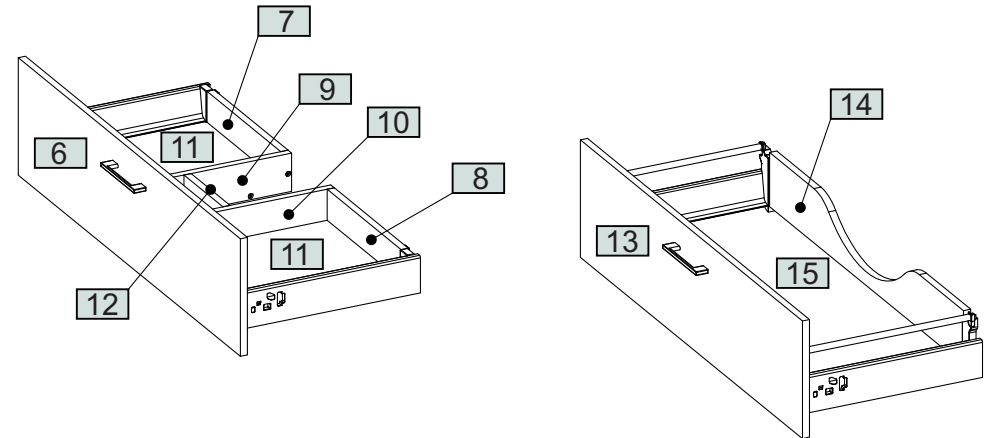
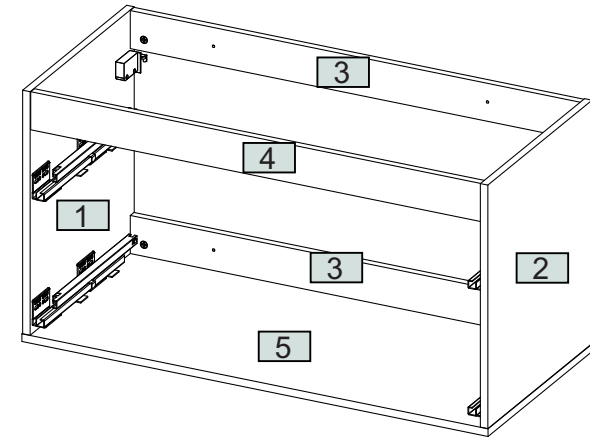
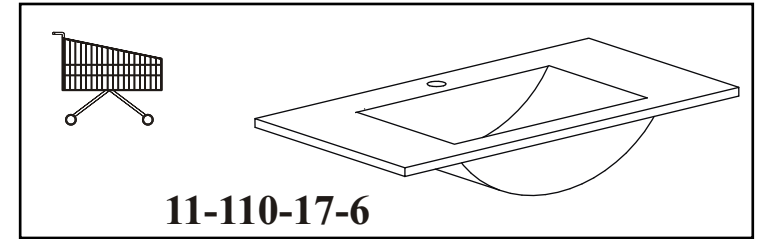

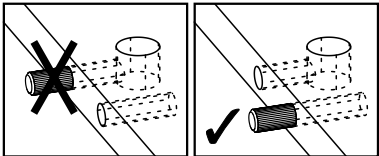
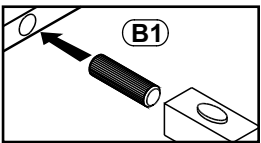
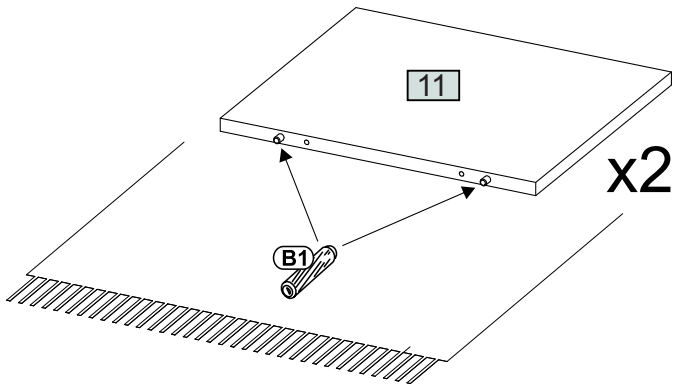
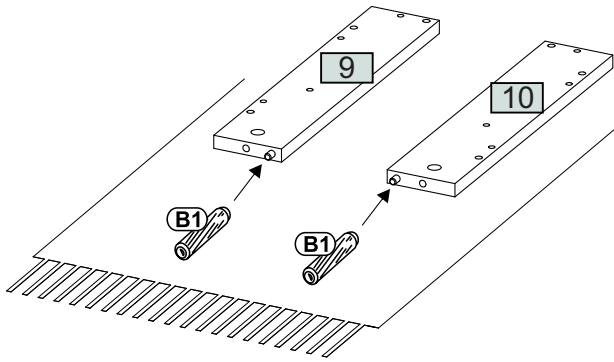
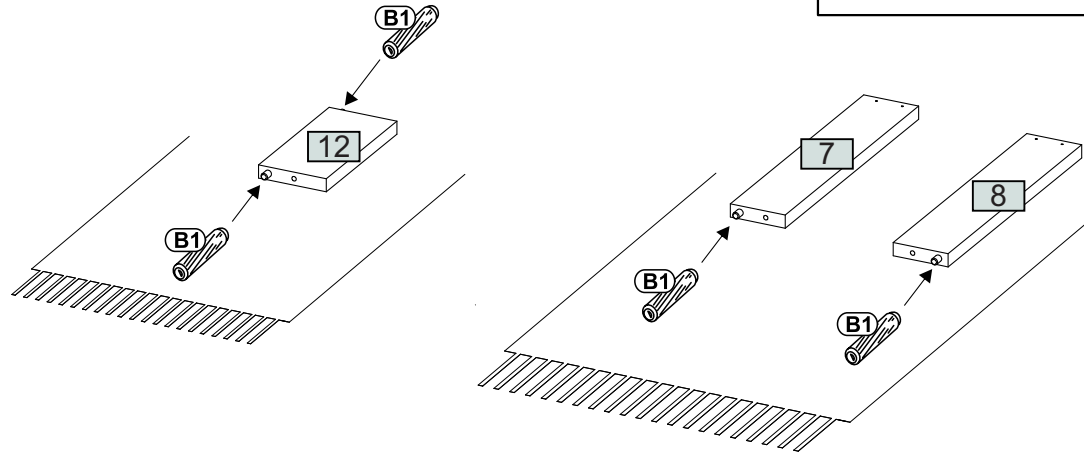
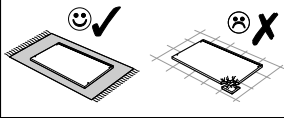


Nr	Ausmaß			St	Colli
1	512	447	16	1	1
2	512	447	16	1	1
3	966	80	16	2	1
4	966	80	16	1	1
5	1000	448	16	1	1
6	994	258	16	1	1
7	331	68	16	1	1
8	331	68	16	1	1
9	391	84	16	1	1
10	391	84	16	1	1
11	391	336	16	2	1
12	175	84	16	1	1
13	994	258	16	1	1
14	868	119	16	1	1
15	879	391	16	1	1





1

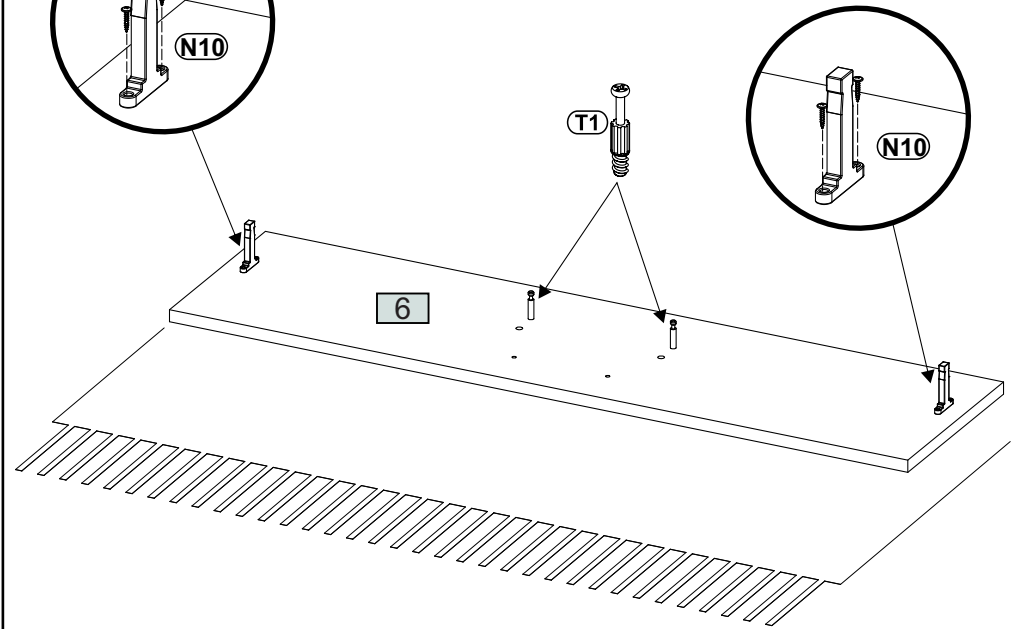
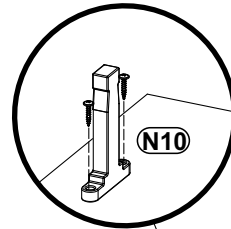
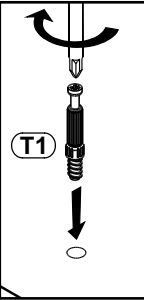
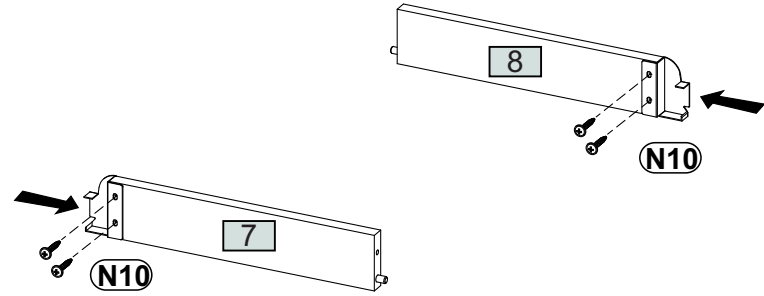
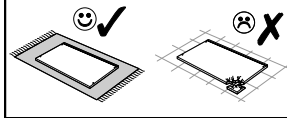
(B1)  $\varnothing 8 \times 28$ x10



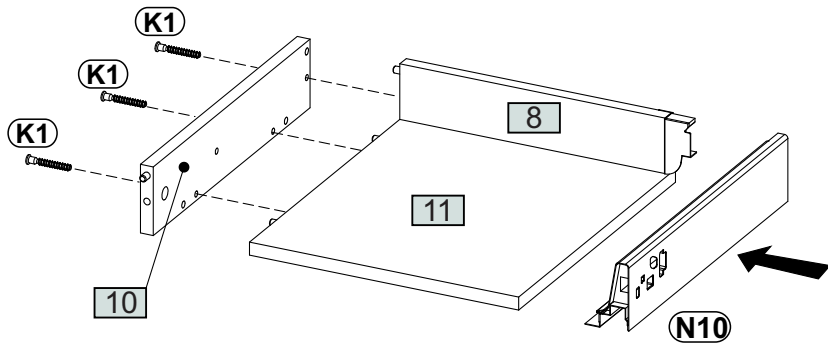
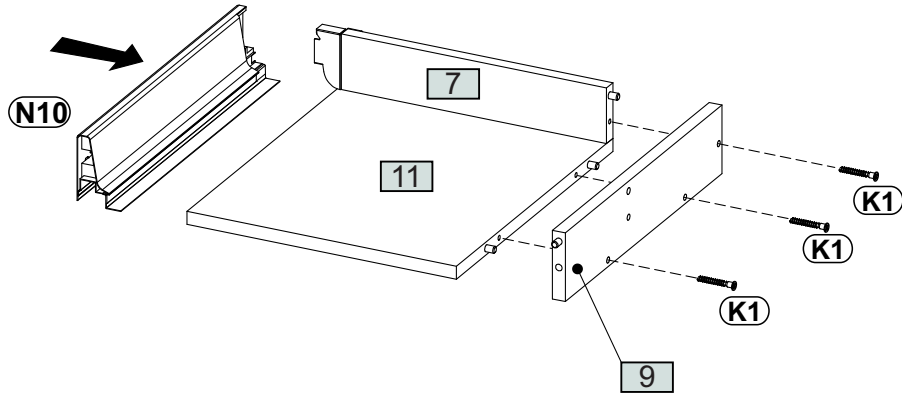
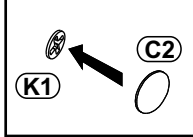
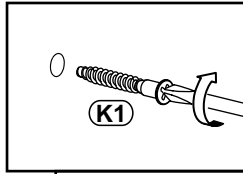
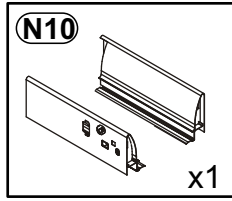
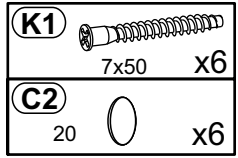
2

(N10)  x1

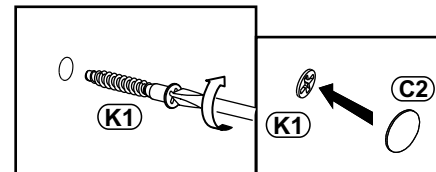
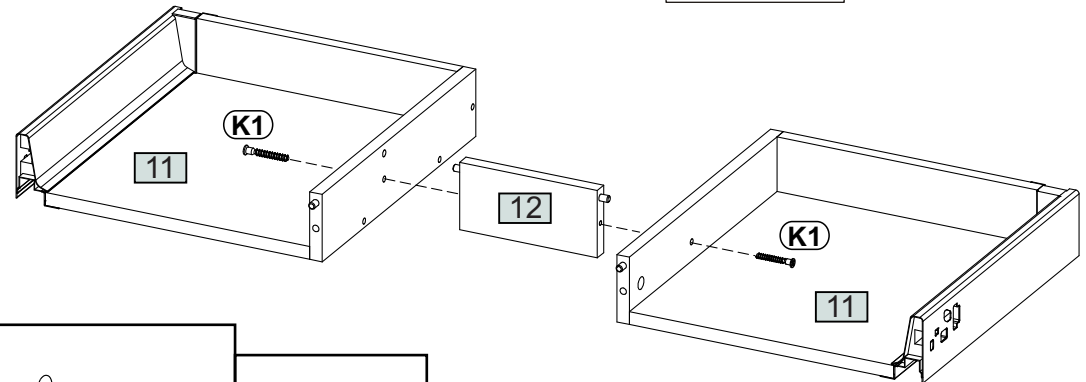
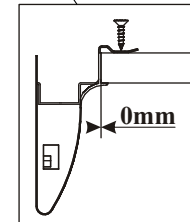
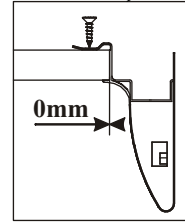
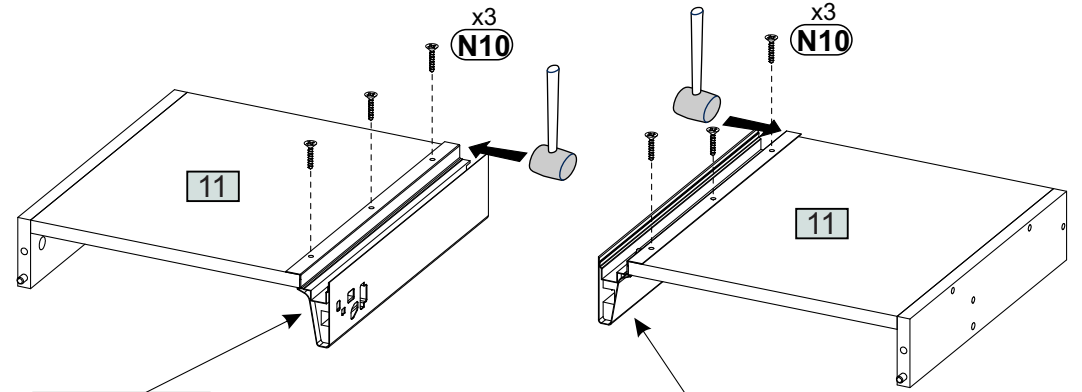
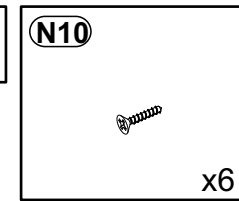
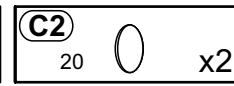
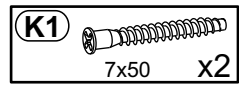
(T1)  x2



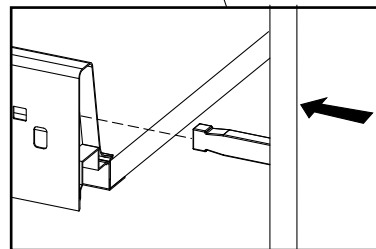
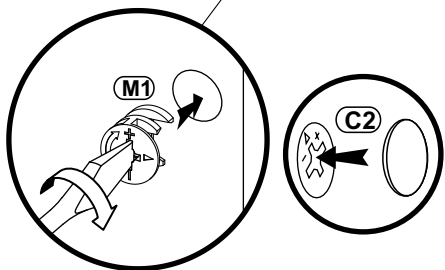
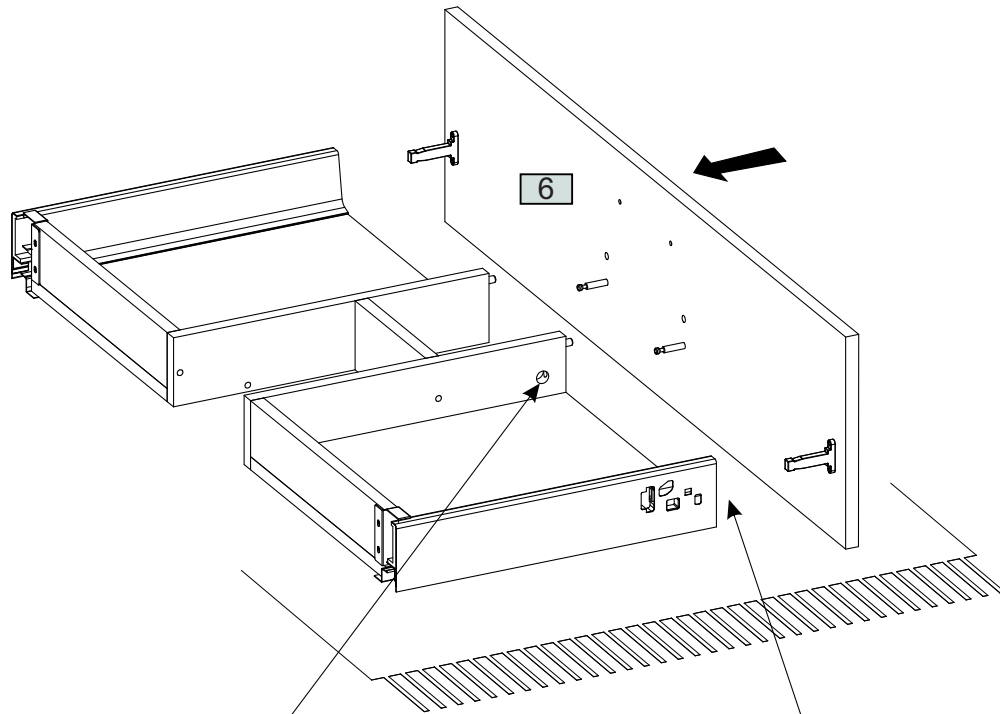
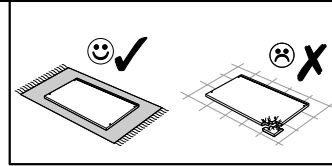
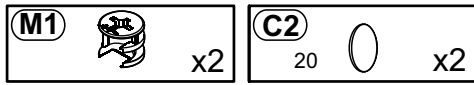
3



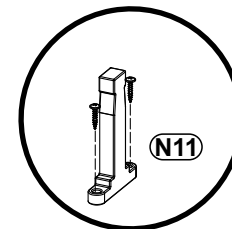
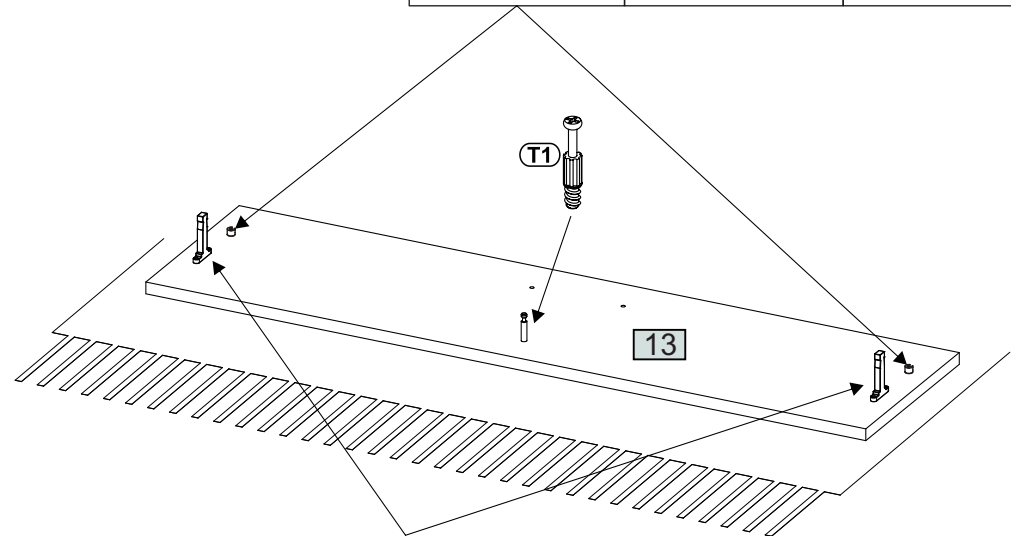
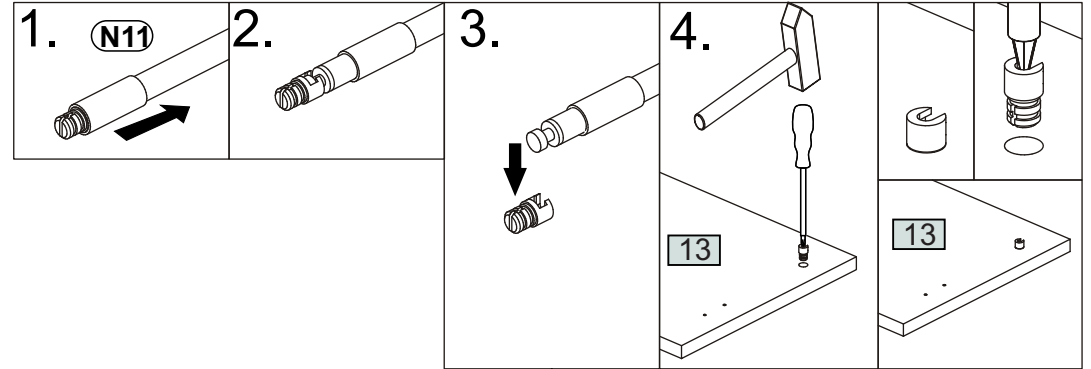
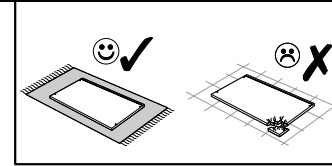
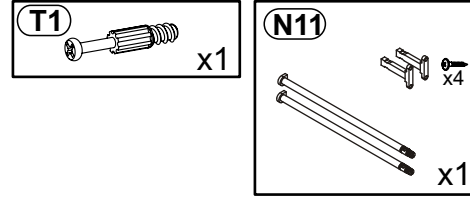
4

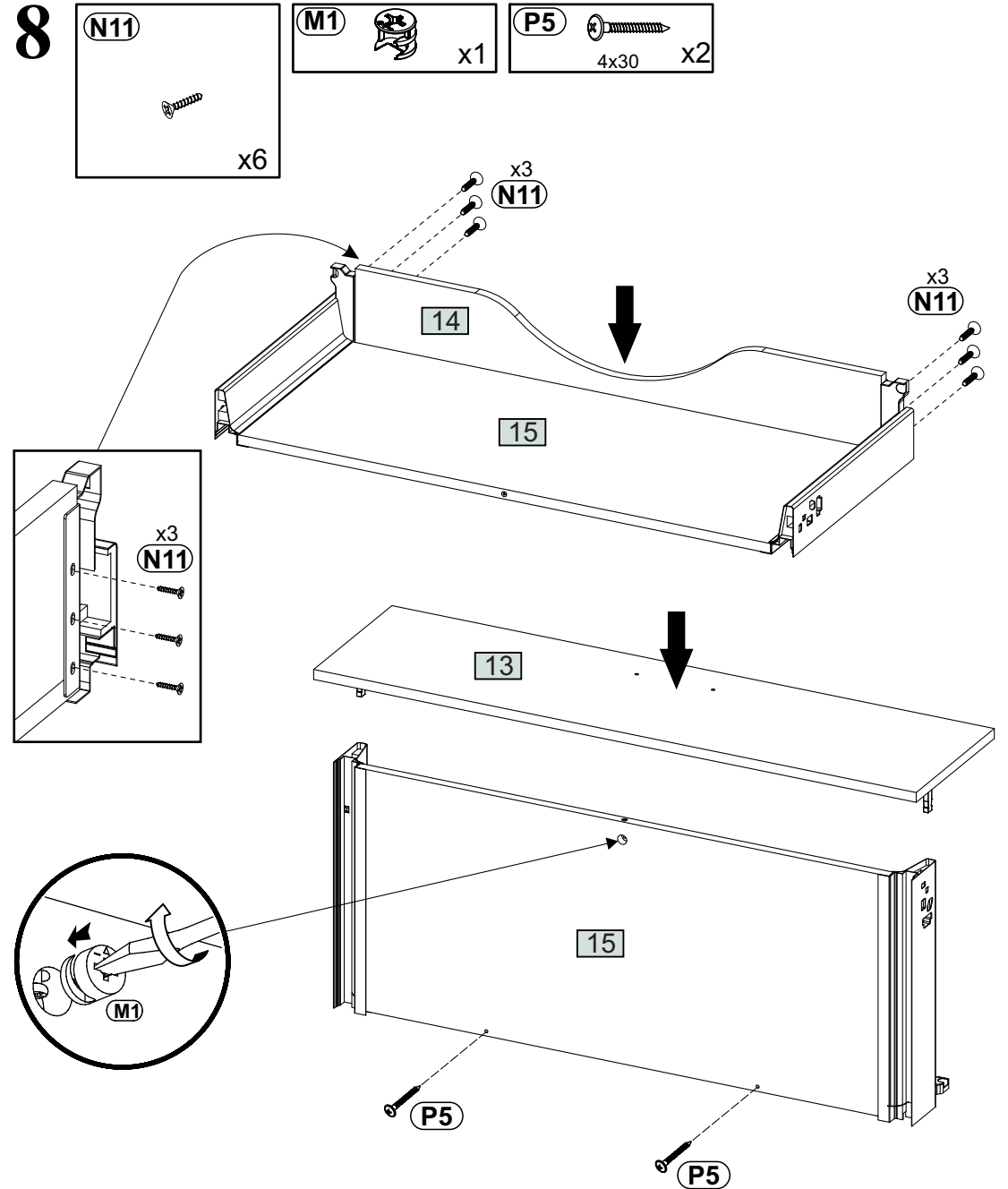
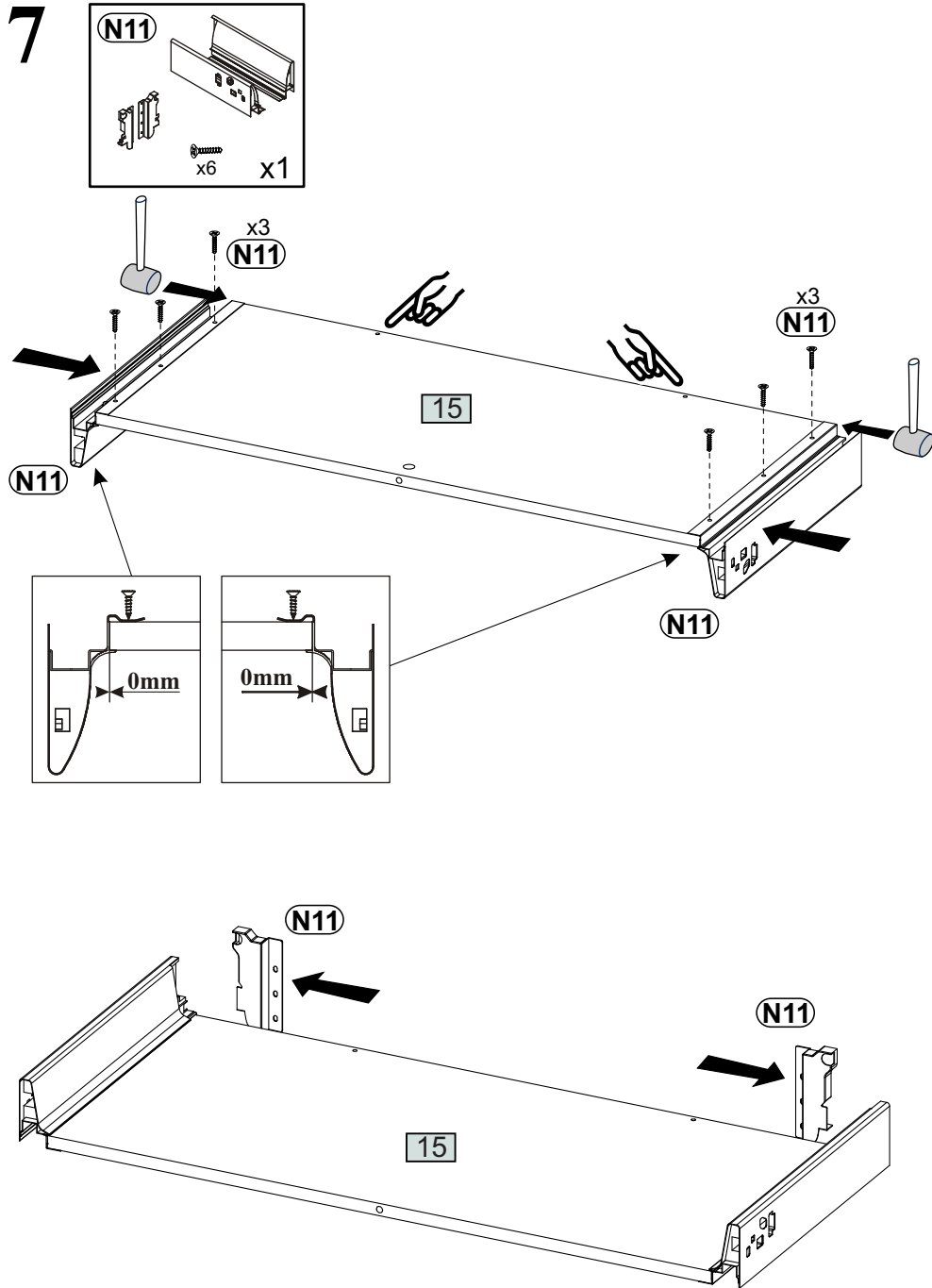


5

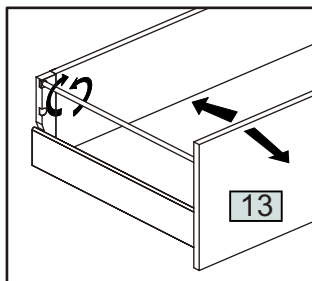
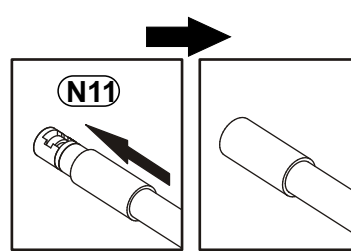
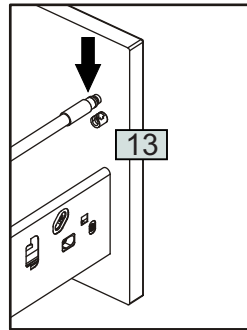
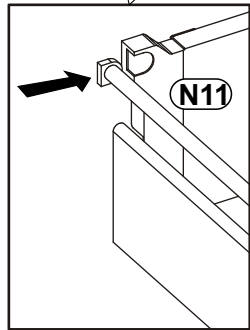
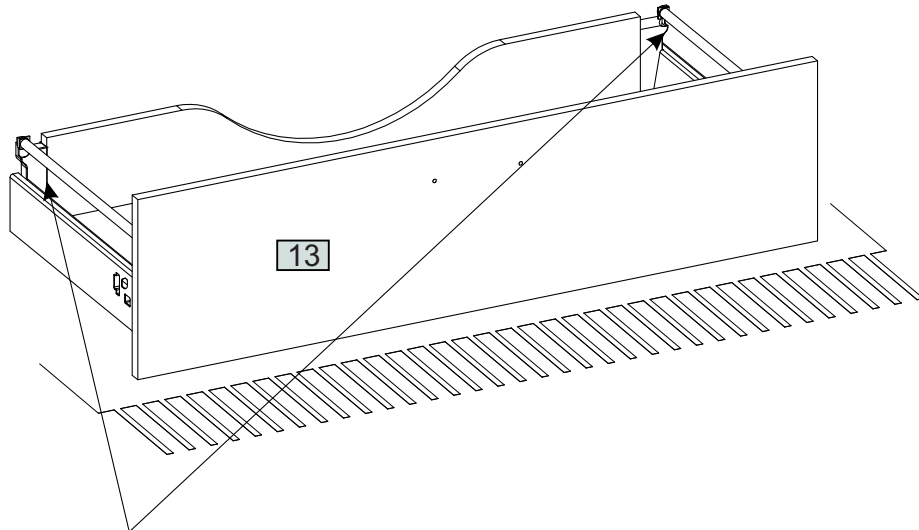
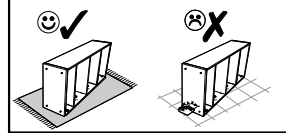
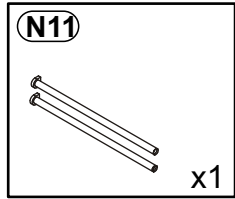


6

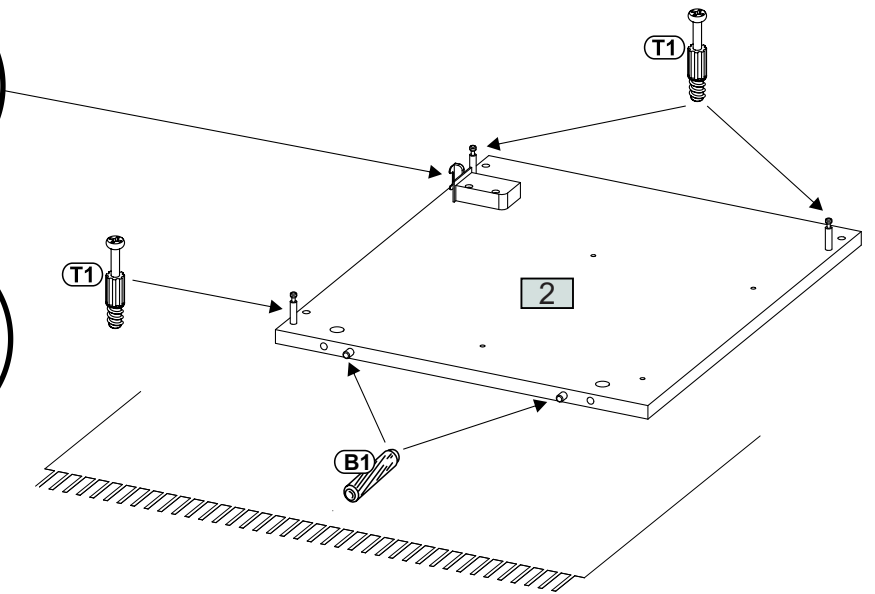
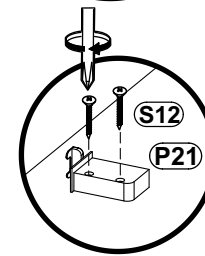
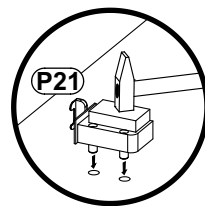
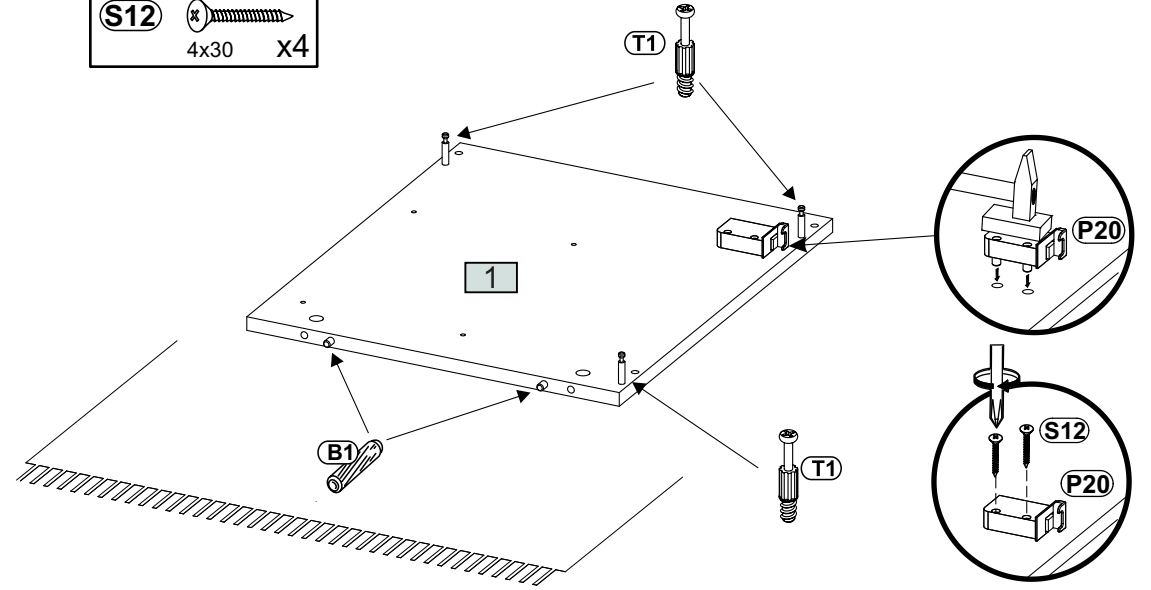
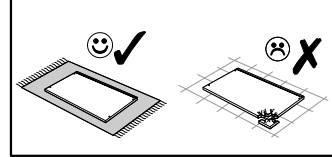
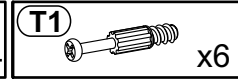
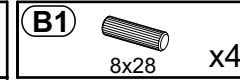
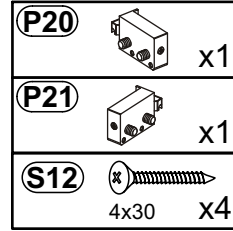




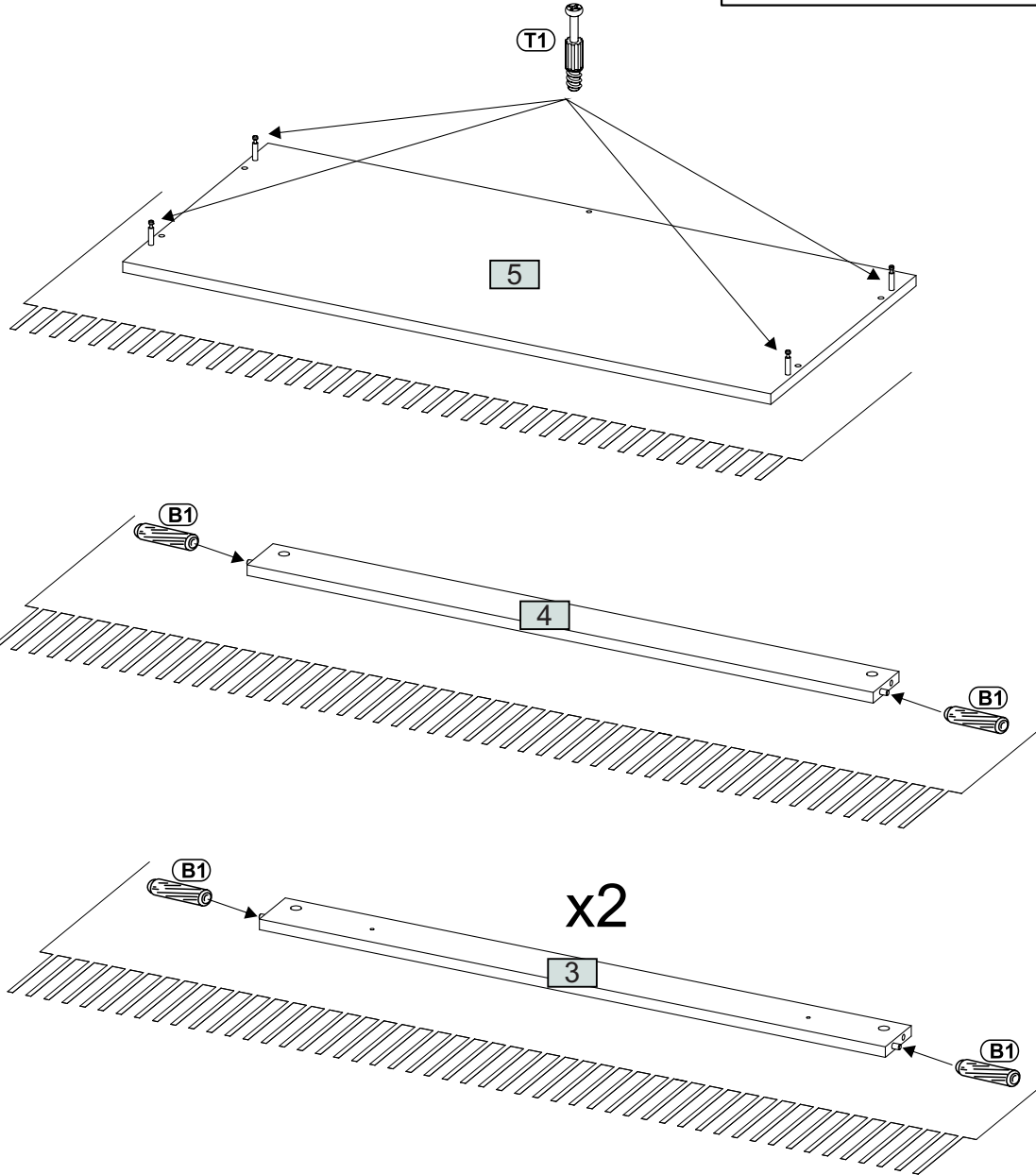
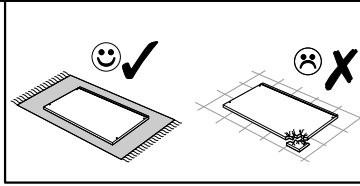
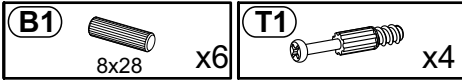
9



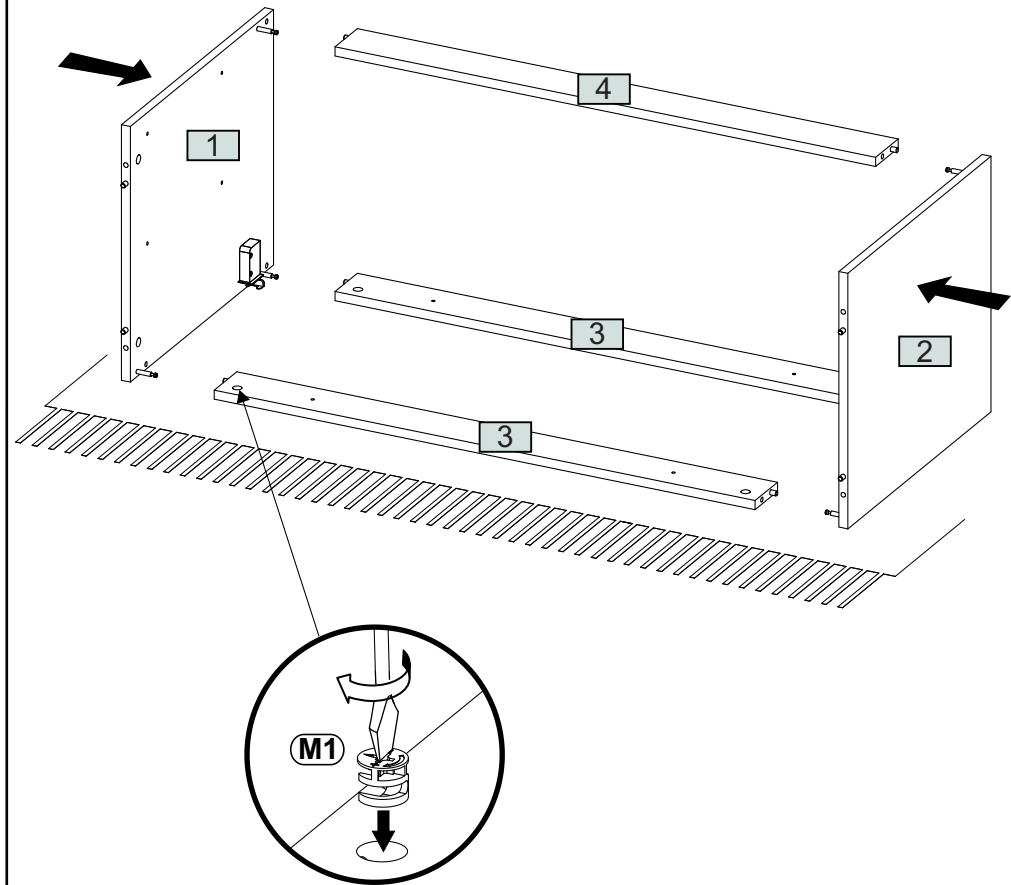
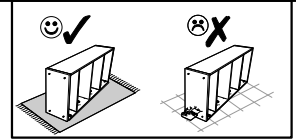
10



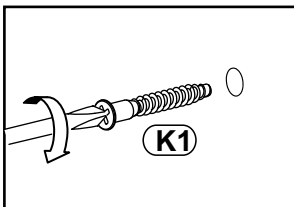
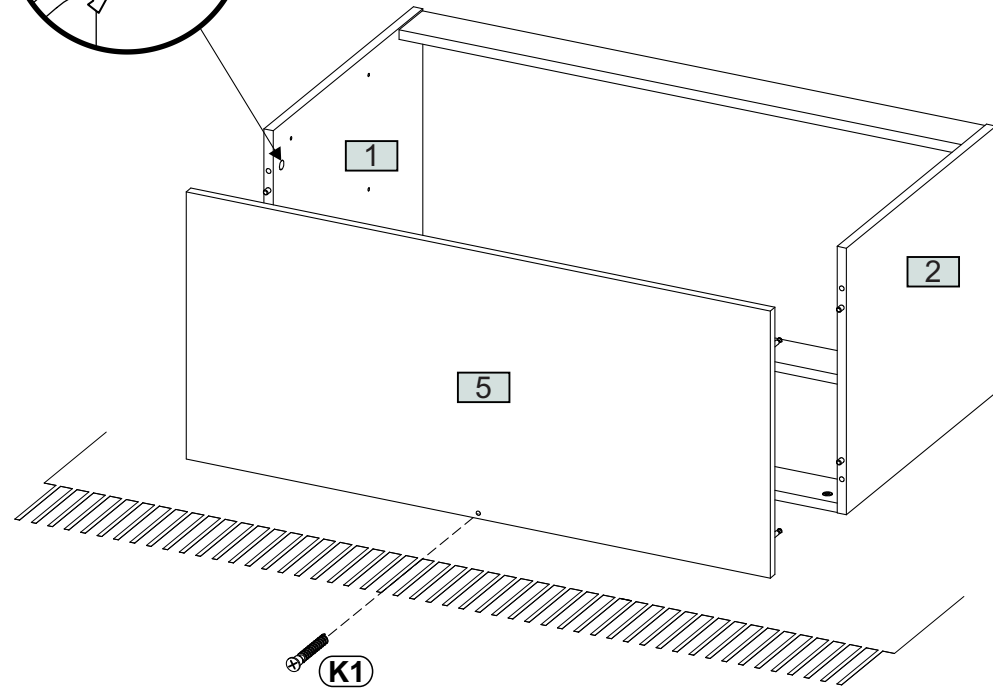
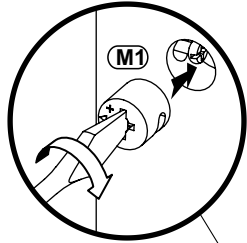
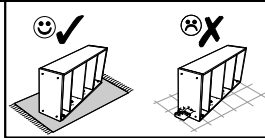
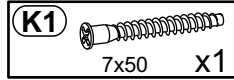
11



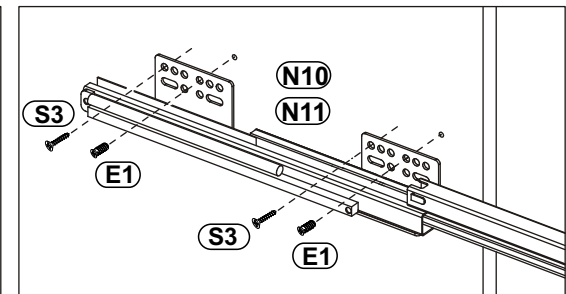
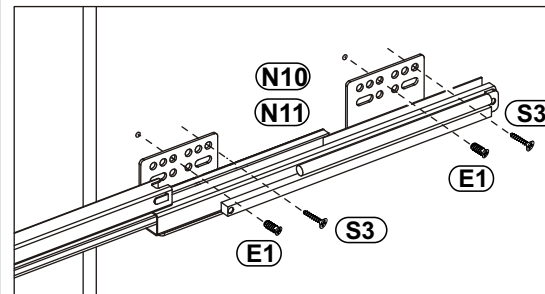
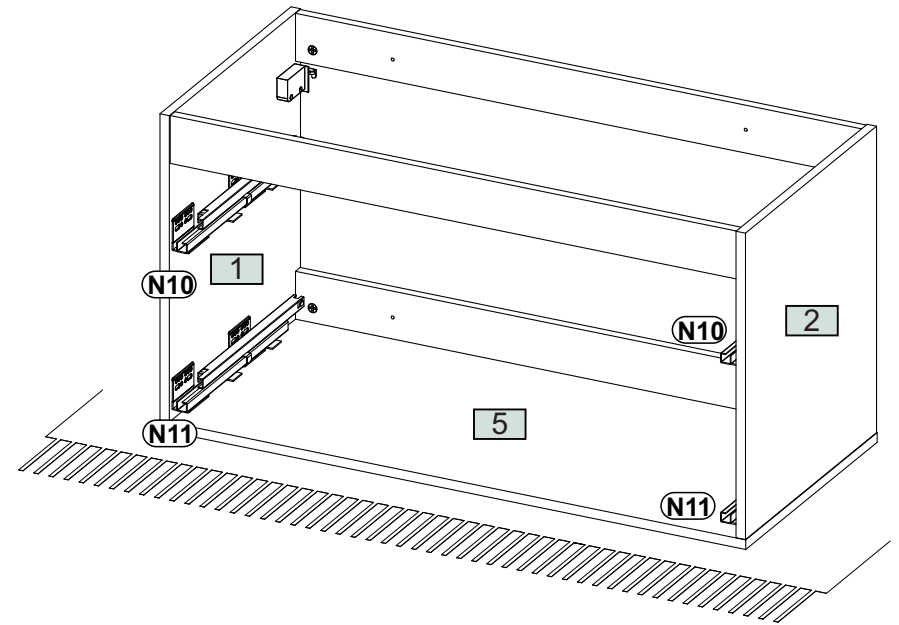
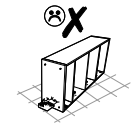
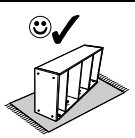
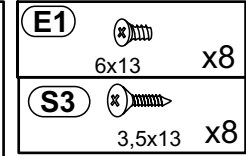
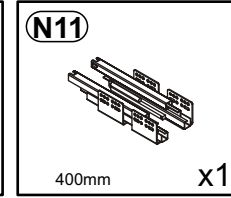
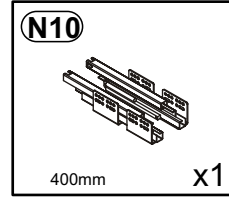
12



13

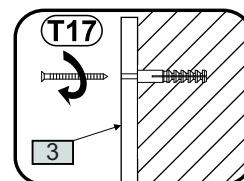
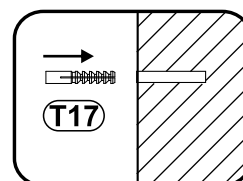
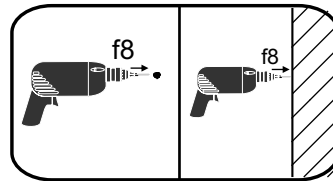
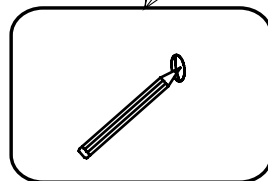
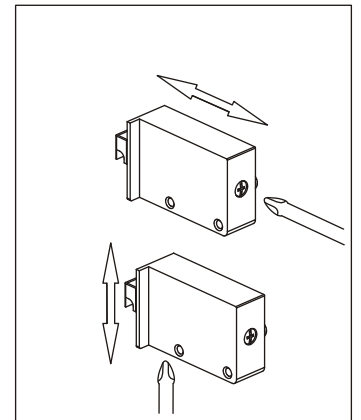
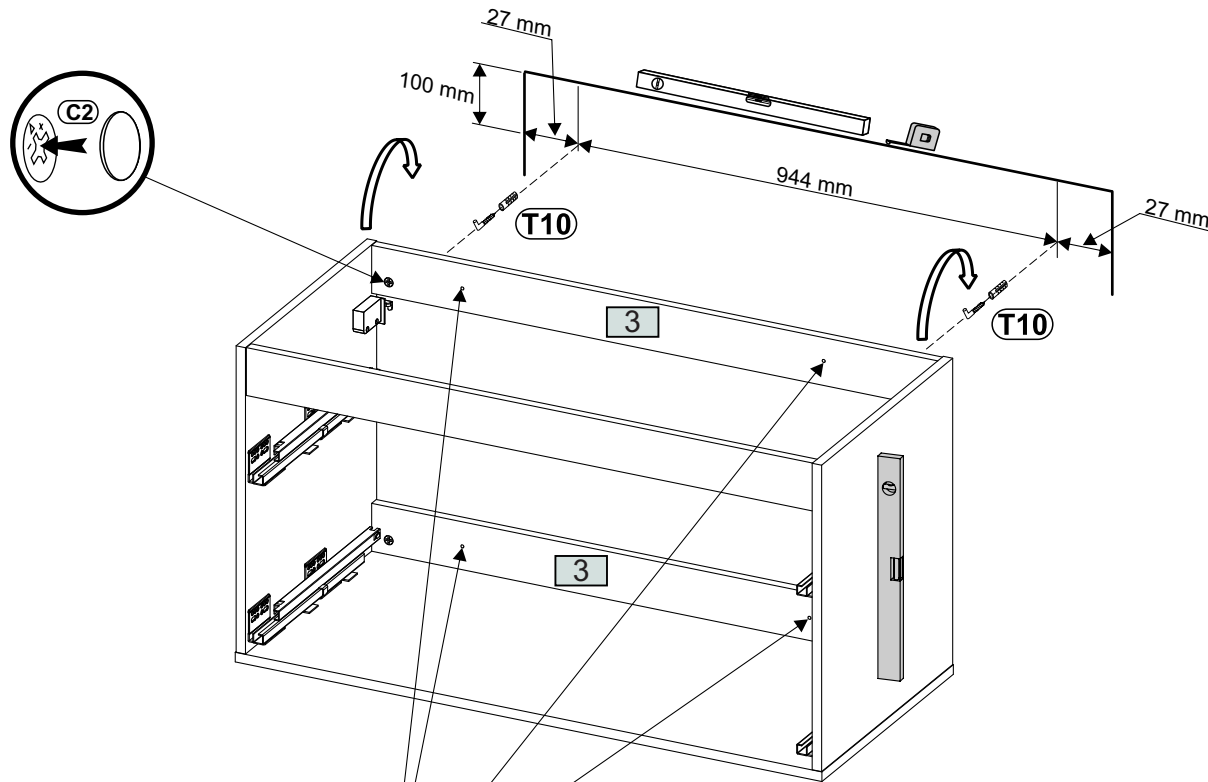
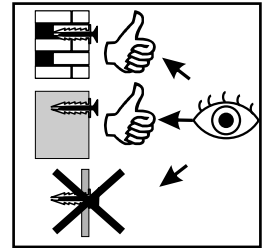
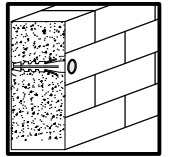
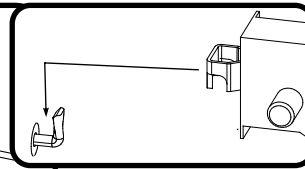
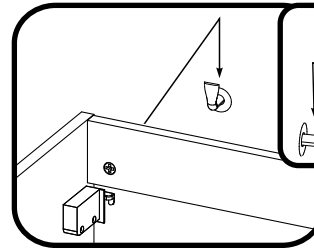
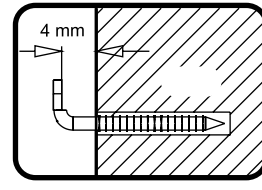
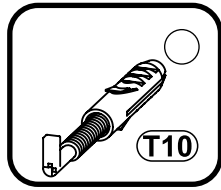
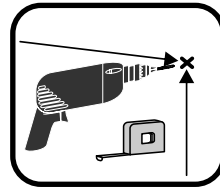


14

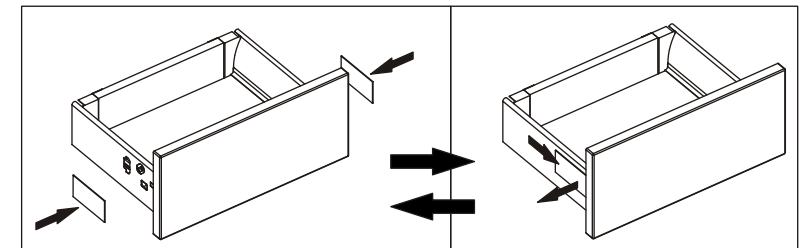
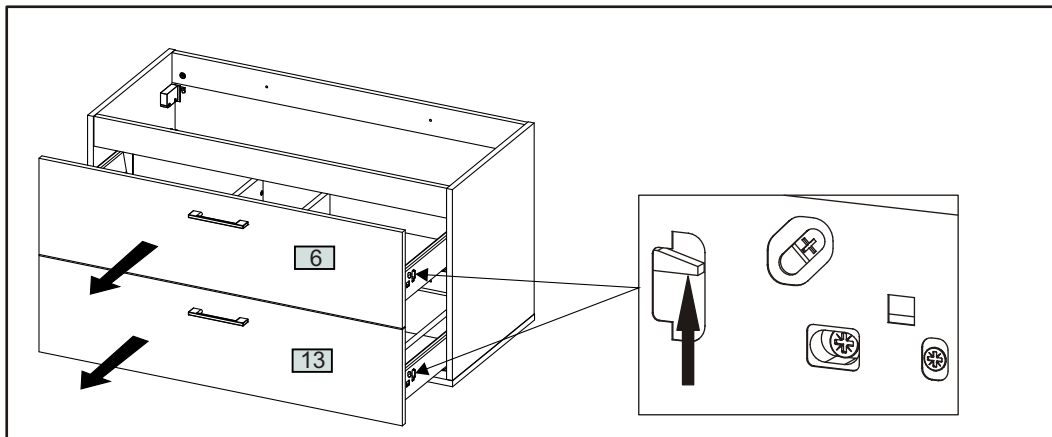
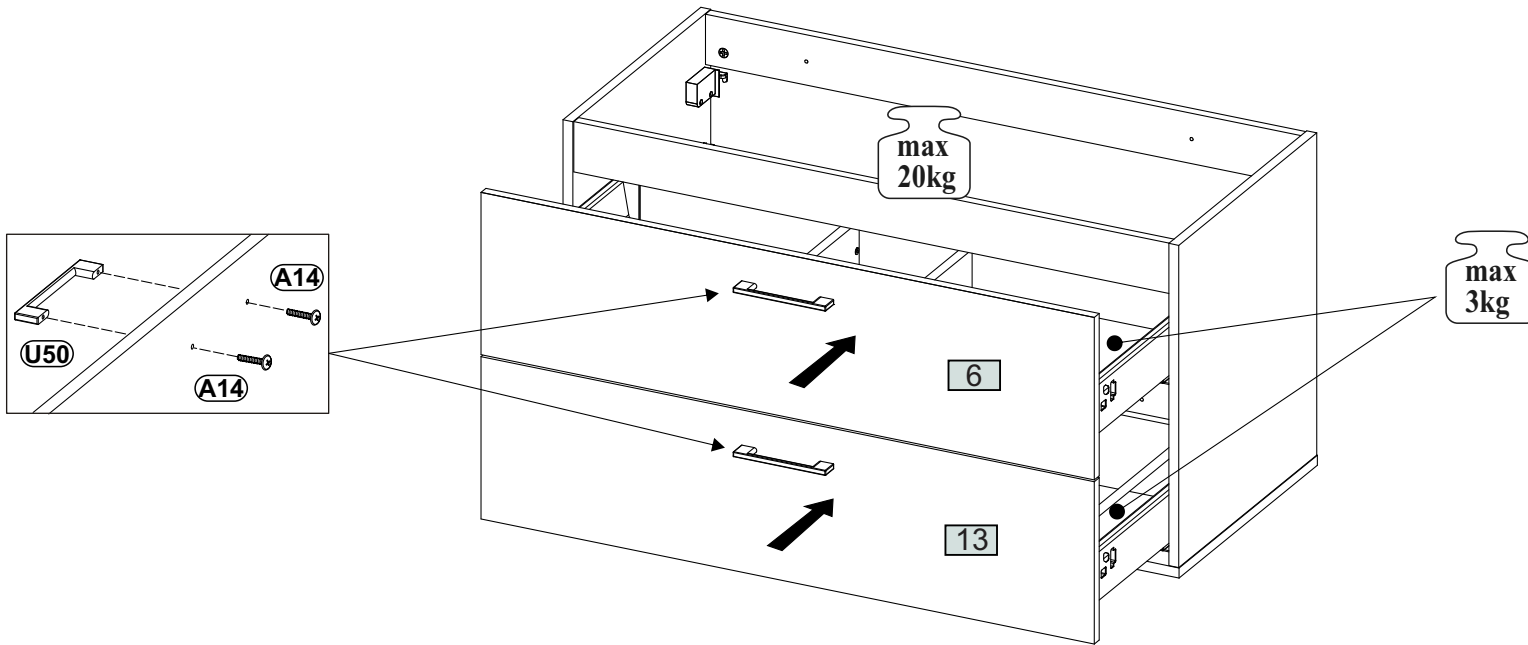
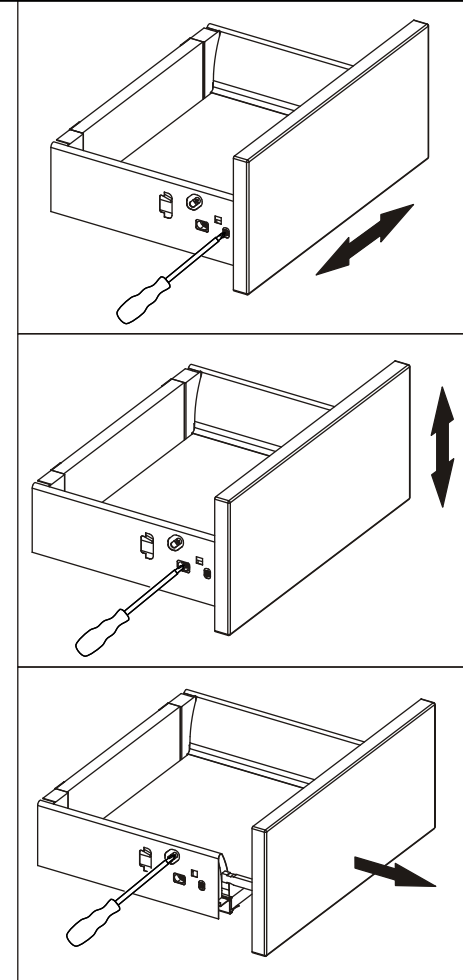
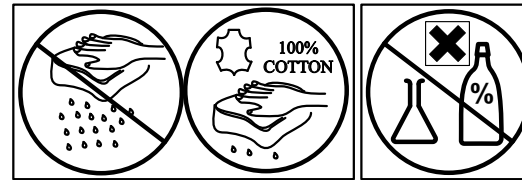
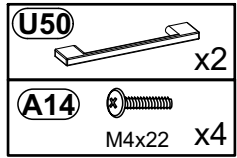


15

- (T10)** f8x50 x2
- f4,5x50
- (T17)** f8x50 x4
- 5x60
- (C2)** 20 x10



16



17

