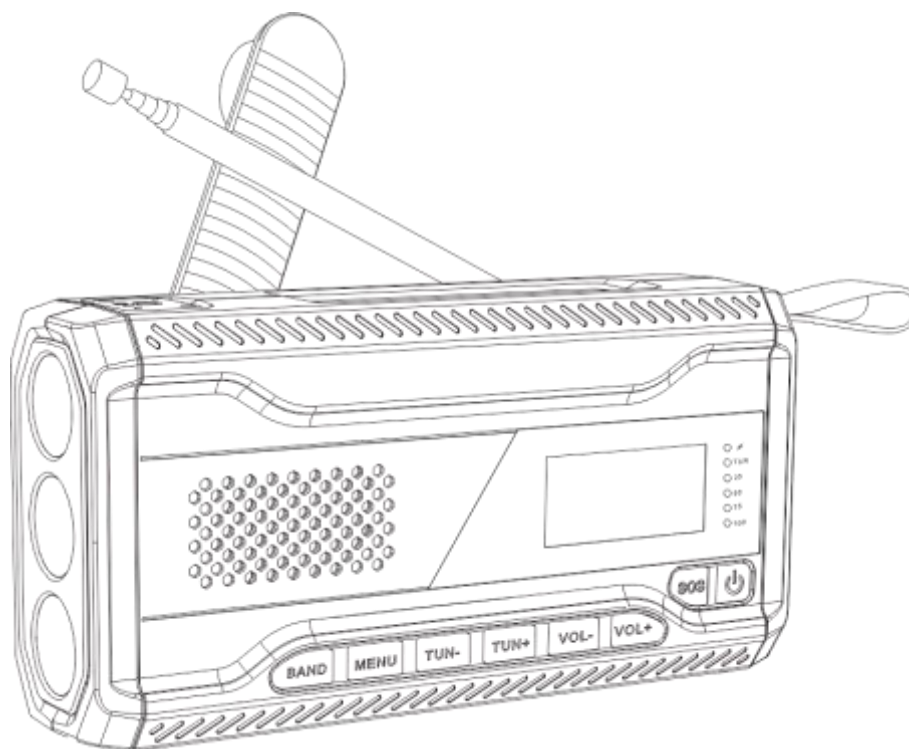


# Bedienungsanleitung



**Camping Radio mit  
DAB/DAB+, UKW, Bluetooth, Sleeptimer, SOS-  
Taschenlampe + Alarm und eingebautem  
Lithium Akku**

**Model-Nr.: TRA562DAB**



Lesen Sie die gesamte Anleitung des Gerätes sorgfältig durch, bevor Sie das Gerät benutzen.  
Bewahren Sie die Anleitung für den weiteren Gebrauch gut auf.



## SICHERHEITSHINWEISE

### DC 5V

Dieses Gerät ist für DC 5V Spannungen ausgelegt.



Setzen Sie das Gerät weder Feuchtigkeit noch Regen aus.



Schalten Sie das Gerät erst dann ein, wenn Sie alle Verbindungen genau geprüft haben.



Stellen Sie das Gerät so auf, dass immer eine ungestörte Frischluftzufuhr sichergestellt ist. Stellen Sie das Gerät keines Falls auf Teppiche und in der Nähe von Gardinen auf und bauen Sie es nicht in Bücherregale ein.



Setzen Sie das Gerät weder direkter Sonneneinstrahlung noch Wärmequellen wie z.B. Heizungen, offene Feuerquellen aus.

1. Lesen Sie diese Bedienungsanleitung, bevor Sie versuchen, das Gerät anzuschließen oder zu bedienen.
2. Diese Bedienungsanleitung zum späteren Nachschlagen gut aufbewahren.
3. Das Gerät darf keinem Tropf oder Spritzwasser ausgesetzt werden und es dürfen keine mit Flüssigkeiten gefüllten Gegenstände auf das Produkt gestellt werden. Nur in trockenen Regionen benutzen.
4. Keine offenen Flammen wie Kerzen auf das Gerät stellen und das Gerät von offenen Flammen fernhalten.
5. Kinder sollten beaufsichtigt werden, um sicherzustellen, dass sie nicht mit dem Gerät spielen.
6. Keine Belüftungsöffnungen Abdecken.
7. Stellen Sie sicher, dass das Gerät beim Laden mit dem im Lieferumfang enthaltenden USB-Kabel an eine DC 5V Spannungsquelle z.B. PC USB-Buchse oder Handyladeadapter angeschlossen wird. Die Verwendung einer anderen Spannung als auf dem Typenschild angegeben kann zum defekt des Gerätes führen. Trennen Sie das USB-Kabel vom Gerät, wenn der Akku vollständig aufgeladen ist.
8. Nur Zubehör und Ersatzteile verwenden die vom Hersteller frei gegeben sind.
9. Installieren Sie das Gerät gemäß den Anweisungen des Herstellers. Eine andere Verwendung als in dieser Anleitung beschrieben führt zum Ausschluss der Herstellergarantie.
10. Stellen Sie das Gerät nur in ausreichend belüfteten Umgebungen auf.
11. Beim Aufstellort darauf achten das 30 cm abstand nach hinten und der Oberseite des Gerätes und 5 cm Abstand von der Seite eingehalten werden.
12. Stellen Sie das Gerät auf eine ebene und stabile Oberfläche.
13. Temperaturbereich -10°C - +40°C. Nicht Temperaturen über 40°C aussetzen.
14. Betätigen Sie die Tasten des Gerätes nicht mit übermäßiger Kraft da dies zu Beschädigungen führen kann.

15. Entsorgen Sie verbrauchte Batterien oder defekte Akkus umweltgerecht.
16. Reinigen Sie das Gerät nur mit einem trockenen Tuch.
17. Bei Gewitter oder wenn das Gerät für längere Zeit nicht genutzt wird trennen Sie das Gerät vom Stromnetz.
18. Dieses Produkt hat keine vom Benutzer zu wartenden Teile. Versuchen Sie nicht, dieses Produkt selbst zu reparieren. Nur qualifiziertes Servicepersonal darf die Wartung durchführen. Bei einem Defekt setzen Sie sich mit Ihrem Händler oder dem Herstellerservice in Verbindung.
19. Beachten Sie speziell bei der Bedienung des Gerätes durch Kindern, dass keine Gegenstände in die Geräteöffnungen gesteckt werden dürfen, da dies zu einem tödlichen elektrischen Schlag führen könnte.
20. Stellen Sie das Gerät nicht in der Nähe von Fernsehgeräten, Lautsprechern und anderen Objekten, die starke Magnetfelder erzeugen auf.
21. Lassen Sie das Gerät nicht unbeaufsichtigt, wenn es benutzt wird.
22. Die Anschlüsse sind Spritzwassergeschützt. Das Gerät nicht in Wasser eintauchen.

## LIEFERUMFANG

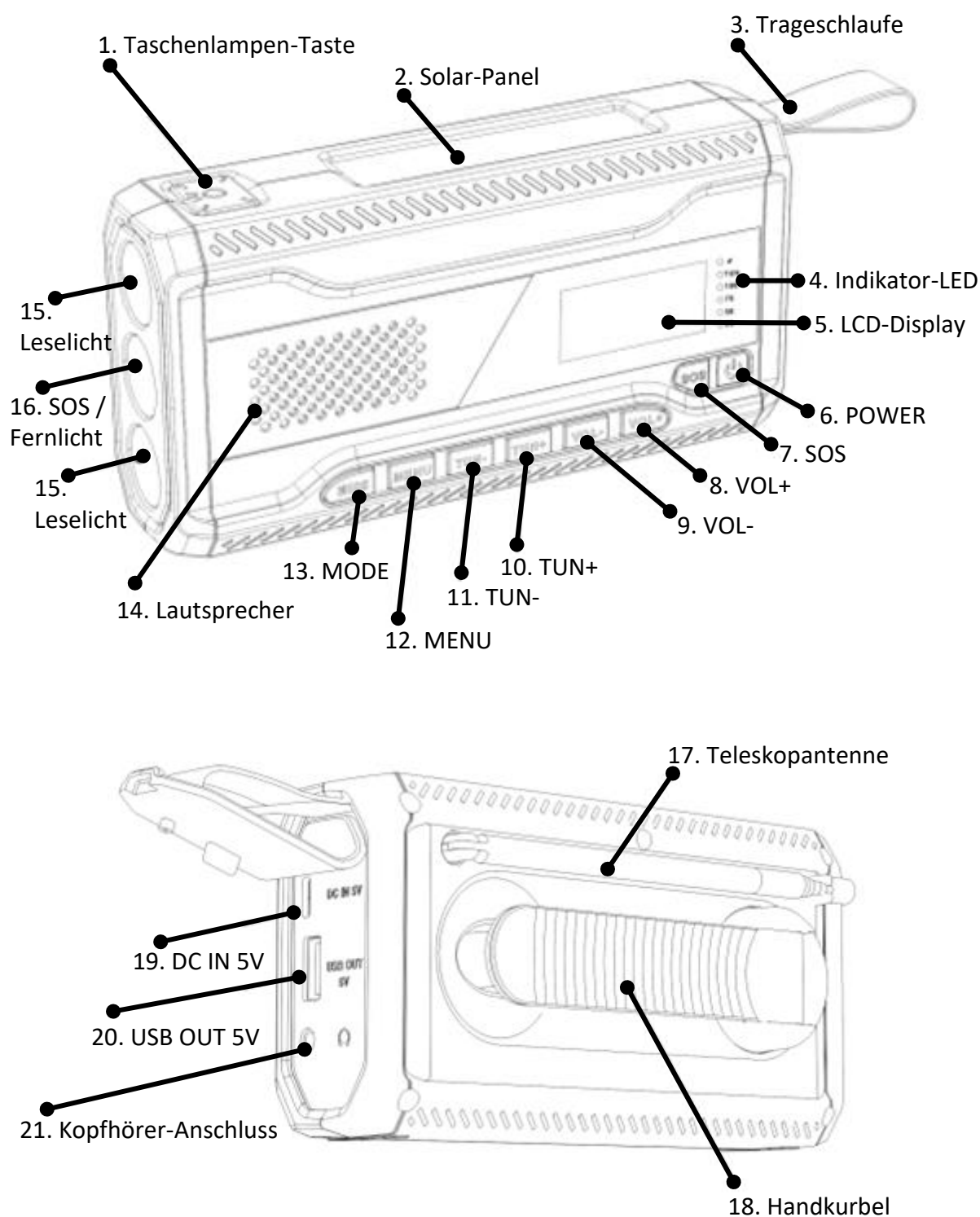
Bitte überprüfen Sie nach Erhalt des Gerätes den Lieferumfang auf Vollständigkeit. Sollte der Lieferumfang nicht vollständig sein, kontaktieren Sie Ihren Händler oder den Herstellerservice. Bitte beachten Sie das Fehlendes Zubehör nur innerhalb der Wiedergabefrist reklamiert werden kann.

Outdoor Radio.....	1x
Typ-C USB-Kabel.....	1x
Bedienungsanleitung.....	1x

Alle Angaben ohne Gewähr.

Änderungen von Design und Spezifikation auch ohne Vorankündigung vorbehalten

## BEDIENELEMENTE



<b>1. Taschenlampen-Taste</b>	Zum Ein- und Ausschalten der Taschenlampenfunktion
<b>2. Solar-Panel</b>	Laden Sie mit Sonnenlicht den integrierten Akku
<b>3. Trageschleufe</b>	Befestigen Sie das Gerät mithilfe der Trageschleufe an einem Karabinerhaken oder ähnlichen
<b>4. Indikator-LED</b>	Symbolisiert den Ladestatus vom integrierten Akku

<b>5. LCD-Display</b>	Informationsanzeige
<b>6. Power</b>	Ein- / Ausschalten (Standby)
<b>7. SOS</b>	SOS-Funktion Ein- / ausschalten
<b>8. VOL+</b>	Lautstärke lauter / Enter Taste
<b>9. VOL-</b>	Lautstärke leiser
<b>10. TUN+</b>	Frequenz verstellen + / Preset speichern
<b>11. TUN-</b>	Frequenz verstellen - / Preset auswählen
<b>12. MENÜ</b>	Menü Taste für diverse Einstellungen
<b>13. MODE</b>	Modus auswählen: DAB / UKW / Bluetooth
<b>14. Lautsprecher</b>	Audio-Ausgabe
<b>15. Leselicht</b>	Schwaches Licht
<b>16. SOS / Fernlicht</b>	Starkes Licht / SOS
<b>17. Teleskopantenne</b>	Für den DAB- / UKW-Empfang
<b>18. Handkurbel</b>	Zum Laden vom integrierten Akku
<b>19. DC IN 5V</b>	USB Typ-C-Ladebuchse für den integrierten Akku
<b>20. USB OUT 5V</b>	USB Typ-A-Ladebuchse für externe USB Geräte
<b>21. Kopfhöreranschluss</b>	3,5mm Kopfhöreranschluss

## STROMVERSORGUNG

Dieses Gerät besitzt einen wieder aufladbaren Lithium-Akku (2000mAh). Laden Sie das Gerät vor dem ersten Gebrauch vollständig auf (ca. 2-3 Stunden / USB Typ-C). Die Wiedergabezeit beträgt ca. 10 Stunden bei einer Lautstärke <50%.

## AKKULADEVORGANG

1. Verbinden Sie das USB-Ladekabel (Typ-C) mit dem Anschluss „DC IN 5V“ des Gerätes und einer DC 5V Spannungsquelle (nicht enthalten) z.B. PC USB-Buchse oder Handyladeadapter.
2. Der Ladestatus wird anhand der „Indikator-LEDs“ angezeigt (25%-100%).
  - **LED blinkt blau** = Akku wird geladen
  - **LED leuchtet blau** = der Akkustand ist erreicht
3. Ist das Gerät an einer 5V Spannungsquelle zum Akku-Laden angeschlossen oder wird das Gerät zum Akku-Laden eines anderen USB-Gerätes verwendet blinkt die LED neben dem aktuellen Akkustand blau. Leuchtet die LED blau ist der Akkustand erreicht und der nächst höhere Akkustand fängt an zu blinken.
4. Wird das Gerät über das Sonnenlicht (Solar) oder per Handkurbel geladen leuchtet die LED neben dem Symbol [⚡] rot.
5. Ist der Akku vollständig geladen (100% LED leuchtet blau) ziehen Sie das USB-Kabel vom Gerät ab.

6. Die folgenden Möglichkeiten den integrierten Akku zu laden stehen zur Verfügung.

**USB Typ-C:** Schnellste Möglichkeit den integrierten Akku zu laden (ca. 2-3 Stunden).

Verbinden Sie das Gerät mit einer DC5V 1A Spannungsquelle z.B. Handyladeadapter (nicht enthalten).

**Handkurbel:** 5 Minuten kurbeln reichen für ca. 10-15 Minuten Musikhören bei mittlerer Lautstärke oder 30 Minuten Taschenlampe. Die Handkurbel kann gegen oder in Uhrzeigerrichtung gedreht werden. Die maximale Kurbel-Drehgeschwindigkeit beträgt ca. 130-150 Umdrehungen pro Minute.

**Solar (Reichweiten Erweiterung):** Das Solar-Panel hat eine unterstützende Ladefunktion und dient nur zur Verlängerung der Akku-Laufzeit. Die Ladeleistung reicht nicht aus, um den Akku vollständig zu laden.

**Hinweis:**

- **Der Akku ist fest eingebaut und darf nur durch qualifiziertes Service Personal getauscht werden.**
- **Wenn das Gerät für längere Zeit nicht benutzt wird sollte das Gerät einmal im Monat aufgeladen werden, um eine tiefen Entladung oder Beschädigung des Akkus zu vermeiden.**
- **Sollte das Gerät für längere Zeit nicht benutzt worden sein und keine Funktion haben, legen Sie das Gerät für ca. 30 Minuten in die Sonne oder betätigen Sie die Handkurbel für ca. 1 Minute, um den Akku zu aktivieren.**
- **Um den Akku zu schonen, entladen Sie diesen nicht vollständig und entfernen Sie das USB-Kabel von der USB-Ladebuchse, wenn der Akku vollständig geladen ist.**

## BASIS-FUNKTION

### Ein- / Ausschalten (Standby)

1. Um das Gerät einzuschalten halten Sie die Taste [⏻] für ca. 3 Sekunden gedrückt. Das Gerät befindet sich nun im Standby-Modus. Drücken Sie erneut die Taste [⏻], um das Gerät einzuschalten.
2. Drücken Sie die Taste [⏻], um das Gerät in den Standby-Modus zu schalten oder halten Sie die Taste [⏻] für ca. 3 Sekunden gedrückt, um das Gerät komplett auszuschalten.

### Betriebsmodus auswählen

1. Um die Betriebs-Modi zu wählen, drücken Sie die Taste [MODE].
2. Folgende Betriebs-Modi stehen zur Auswahl:  
**DAB / UKW / BLUETOOTH**

### Lautstärke einstellen

Drücken Sie die Tasten [VOL+] oder [VOL-], um die Lautstärke einzustellen.

## Taschenlampe

Drücken Sie die **[Taschenlampen]** Taste mehrfach, um die verschiedenen Leuchtstärken auszuwählen.

- **1mal:** Kleine Leuchtkraft
- **2mal:** Mittlere Leuchtkraft.
- **3mal:** Maximale Leuchtkraft.
- **4mal:** Taschenlampe aus

### Hinweis:

- Um die Taschenlampen-Funktion im ausgeschalteten Zustand des Gerätes zu nutzen halten Sie die **[Taschenlampen Taste]**, für ca. 3 Sekunden gedrückt. Im Anschluss können Sie die Leuchtkraft durchschalten.

## SOS Alarm

Halten Sie die **[SOS]** Taste für ca. 3 Sekunden gedrückt, um die SOS-Funktion zu aktivieren. Ein Alarm Ton ertönt und ein SOS-Morsecode wird ausgegeben. Drücken Sie die **[SOS]** Taste erneut, um die SOS-Funktion auszuschalten.

### Hinweis:

- Die SOS-Funktion kann im eingeschalteten und ausgeschalteten Modus verwendet werden.

## Kopfhöreranschluss

Sie können Kopfhörer mit 3,5mm Klinke-Anschluss mit dem Gerät verwenden.

### Hinweis:

- Bluetooth-Kopfhörer können mit dem Gerät nicht verbunden werden.

## USB-LADEFUNKTION

Dieses Gerät verfügt über einen **[USB OUT 5V]** Ladeanschluss zum Aufladen externer USB Geräte (max. 5V / 1000mA). Schließen Sie das Ladekabel von Ihrem USB-Gerät zum Aufladen an den **[USB OUT 5V]** Anschluss an.

### Hinweis:

- Beim Laden eines externen USB-Gerätes entlädt sich der integrierte Akku schneller, als bei der Musik- / Radiowiedergabe.
- Beim Laden eines externen USB-Gerätes nicht gleichzeitig den integrierten Akku laden.

## MENÜ

1. Drücken Sie die **[MENU]** Taste, um in das Gerätemenü zu gelangen.
2. Wählen Sie mit den Tasten **[TUN-]** oder **[TUN+]** den Menüpunkt „System“ aus.
3. Bestätigen Sie die Eingabe mit der **[VOL+]** Taste, um in das Menü zu gelangen.
4. Mit den folgenden Tasten steuern Sie das Menü.

## Menüsteuerung

<b>Menü</b>	Drücken Sie die <b>[MENU]</b> Taste, um in das Gerätemenü zu gelangen.
<b>Bestätigen</b>	Drücken Sie die <b>[VOL+]</b> Taste, um eine Menüeingabe zu bestätigen.
<b>Links / Rechts</b>	Drücken Sie die Tasten <b>[TUN-]</b> oder <b>[TUN+]</b> , um in dem Menü nach links oder rechts zu navigieren.

<b>Exit</b>	Drücken Sie die <b>[MENU]</b> Taste, um zum vorherigen Menüpunkt zurück zu kehren.
-------------	--

5. Drücken Sie die **[MENU]** Taste, um das Menü zu verlassen / zu schließen oder warten Sie ca. 10 Sekunden bis sich das Menü automatisch schließt.

6. Die folgenden Menüpunkte stehen zur Verfügung.

**Hinweis:**

- Die aktuell eingestellte Option ist mit einem „\*“ gekennzeichnet.

<b>Uhrzeit</b>	In diesem Menü können Sie die Uhrzeit und das Datum anpassen. <ul style="list-style-type: none"> <li>• <b>Zeit /Datum einstellen:</b> Stellen Sie die Zeit manuell ein.</li> <li>• <b>Autom. Update:</b> Wählen Sie aus von wo die Uhrzeit und Datumsinformation aktualisiert werden sollen.</li> <li>• <b>12/24 Std. einstellen</b> Stellen Sie ein ob das Uhrzeitformat im 12 Stunden oder 24 Stunden Format angezeigt werden soll.</li> <li>• <b>Datumsformat einstellen</b> Stellen Sie das Datumsformat ein.</li> </ul>
<b>Beleuchtung</b>	Stellen Sie die Displayhelligkeit ein. Beachten Sie das eine höhere Helligkeit die Ablesbarkeit des Displays im freien verbessert aber die Akkulaufzeit reduziert.
<b>Sleptimer</b>	Stellen Sie die Zeit ein nach der das Gerät automatisch in den Standby-Modus geschaltet wird.
<b>Sprache</b>	Wählen Sie aus den vorhandenen Menüsprachen Ihre bevorzugte Menüsprache aus. Als Standard ist „Deutsch“ eingestellt.
<b>Werkseinstellung</b>	Setzt alle getroffenen Einstellungen in den Auslieferungszustand zurück.
<b>SW-Version</b>	Zeigt die aktuelle Software-Version an.
<b>Kontrast</b>	Stellen Sie den Kontrast für das Display ein. Beachten Sie das eine höherer Kontrast die Ablesbarkeit des Displays im freien verbessert aber die Akkulaufzeit reduziert.

## DAB-MODUS

Drücken Sie die Taste **[MODE]** so oft bis „DAB“ im Display angezeigt wird.

### Automatischer Suchlauf

Es gibt zwei Möglichkeiten den Suchlauf zu starten.

#### Menütaste gedrückt halten:

1. Halten Sie die Taste **[MENU]** für ca. 3 Sekunden gedrückt, um den Suchlauf zu starten. Es werden alle Sender automatisch gespeichert.



- Die Wiedergabe beginnt nach dem Suchlauf mit dem ersten DAB-Radio-Sender.

#### Menüpunkt Vollständiger Suchlauf:

- Drücken Sie die Taste **[MENU]**. Im Display wird „Vollständiger Suchlauf“ angezeigt.
- Bestätigen Sie die Auswahl mit der Taste **[VOL+]**. Der Suchlauf wird gestartet.
- Die Wiedergabe beginnt nach dem Suchlauf mit dem ersten DAB-Radio-Sender.
- Mit den Tasten **[TUN-]** oder **[TUN+]** wechseln Sie zwischen den verschiedenen DAB-Sendern.
- Drücken Sie die **[VOL+]** Taste, um direkt auf den gewünschten Sender zu wechseln oder warten Sie ca. 3 Sekunden bis automatisch der Sender gewechselt wird.

#### Hinweis:

- Für den besten Empfang probieren Sie verschiedene Standpunkte aus.
- Ziehen Sie die Teleskopantenne vollständig aus.

#### Preset Speichern

- Wählen Sie ein Sender mit den Tasten **[TUN-]** oder **[TUN+]** aus den Sie als Preset speichern möchten.
- Halten Sie die Taste **[TUN+]** für ca. 3 Sekunden gedrückt. Im Display erscheint „Progr. Speichern“.
- Wählen Sie mit den Tasten **[TUN-]** oder **[TUN+]** den Speicherplatz (1-30) aus.
- Drücken Sie die die Taste **[VOL+]**, um den Vorgang abzuschließen.
- Wiederholen Sie die Schritte 1 – 4 so oft bis alle favorisierten Sender als Preset gespeichert sind.

#### Hinweis:

- Es können maximal 30 DAB-Sender als Preset gespeichert werden.

#### Preset auswählen

- Halten Sie die Taste **[TUN-]** für ca. 3 Sekunden gedrückt. Im Display erscheint „Progr. aufrufen“.
- Wählen Sie mit den Tasten **[TUN-]** oder **[TUN+]** den gewünschten Sender aus.
- Drücken Sie jetzt die Taste **[VOL+]**, um die Auswahl zu bestätigen.
- Die Wiedergabe des gewünschten DAB-Senders beginnt.

#### DAB Menü

- Drücken Sie die **[MENU]** Taste während Sie sich im „DAB“ Modus befinden, um das DAB-Menü zu öffnen.
- Drücken Sie die Tasten **[TUN-]** oder **[TUN+]**, um in dem Menü zu navigieren.
- Drücken Sie die Taste **[VOL+]**, um die Auswahl zu bestätigen.
- Drücken Sie erneut die Taste **[MENU]**, um zum vorherigen Menüpunkt zurück zu kehren oder das Menü zu schließen.
- Die Folgenden Menüpunkte stehen zur Verfügung.

<b>Vollständiger Suchlauf</b>	Dieser Menüpunkt starten den Suchlauf, um alle Radiosender zu suchen.
<b>Manuell einstellen</b>	Starten Sie einen manuellen Suchlauf auf den verschiedenen DAB-Frequenzen.
<b>DRC</b>	Wählen Sie zwischen Aus / Tief / Hoch aus.

<b>Inaktive Sender</b>	Löschen Sie alle inaktiven DAB-Radio-Sender.
<b>System</b>	Menü Einstellungen. Siehe Inhaltspunkt „Menü“ in dieser Bedienungsanleitung.

## UKW-MODUS

Drücken Sie die Taste **[MODE]** so oft bis „FM“ im Display angezeigt wird.

### Automatischer Suchlauf

1. Halten Sie die Taste **[MENU]** für ca. 3 Sekunden gedrückt, um den Suchlauf zu starten. Es werden alle Sender automatisch als Preset gespeichert.
2. Die Wiedergabe beginnt nach dem Suchlauf mit dem ersten UKW-Radio-Sender.

#### Hinweis:

- Für den besten Empfang probieren Sie verschiedene Standpunkte aus.
- Ziehen Sie die Teleskopantenne vollständig aus.

### Manueller Suchlauf

1. Drücken Sie mehrfach die Tasten **[TUN-]** oder **[TUN+]**, um die Frequenz die im Display angezeigt wird zu verstellen.
2. Drücken Sie die Taste so oft bis die gewünschte Frequenz im Display erreicht ist.

### Preset Speichern

1. Wählen Sie ein Sender mit den Tasten **[TUN-]** oder **[TUN+]** aus den Sie als Preset speichern möchten.
2. Halten Sie die Taste **[TUN+]** für ca. 3 Sekunden gedrückt. Im Display erscheint „Progr. Speichern“.
3. Wählen Sie mit den Tasten **[TUN-]** oder **[TUN+]** den Speicherplatz (1-30) aus.
4. Drücken Sie die die Taste **[VOL+]**, um den Vorgang abzuschließen.
5. Wiederholen Sie die Schritte 1 – 4 so oft bis alle favorisierten Sender als Preset gespeichert sind.

#### Hinweis:

- Es können maximal 30 UKW-Sender als Preset gespeichert werden.

### Preset auswählen

1. Halten Sie die Taste **[TUN-]** für ca. 3 Sekunden gedrückt. Im Display erscheint „Progr. aufrufen“.
2. Wählen Sie mit den Tasten **[TUN-]** oder **[TUN+]** den gewünschten Sender aus.
3. Drücken Sie jetzt die Taste **[VOL+]**, um die Auswahl zu bestätigen.
4. Die Wiedergabe des gewünschten UKW-Senders beginnt.

### UKW Menü

1. Drücken Sie die **[MENU]** Taste während Sie sich im „UKW“ Modus befinden, um das UKW-Menü zu öffnen.
2. Drücken Sie die Tasten **[TUN-]** oder **[TUN+]**, um in dem Menü zu navigieren.
3. Drücken Sie die Taste **[VOL+]**, um die Auswahl zu bestätigen.
4. Drücken Sie erneut die Taste **[MENU]**, um zum vorherigen Menüpunkt zurück zu kehren oder das Menü zu schließen.
5. Die Folgenden Menüpunkte stehen zur Verfügung.

<b>Suchlauf-Einstellungen</b>	Legen Sie die Art für die Automatische Suche fest: <ul style="list-style-type: none"> <li>• Alle Sender</li> <li>• Nur kräftige Sender</li> </ul>
<b>Audio-Einstellungen</b>	Legen Sie den Wert für die Audio-Wiedergabe fest: <ul style="list-style-type: none"> <li>• Stereo möglich</li> <li>• Nur Mono</li> </ul>
<b>System</b>	Menü Einstellungen. Siehe Inhaltspunkt „Menü“ in dieser Bedienungsanleitung.

## BLUETOOTH-MODUS

Drücken Sie die Taste **[MODE]** so oft bis „Bluetooth“ im Display angezeigt wird. Sie können Smartphones und andere Bluetooth fähige Sendergeräte mit dem Gerät TRA562DAB für die Musikwiedergabe verbinden.

### Hinweis:

- **Das Gerät TRA562DAB kann nur Bluetooth-Signale empfangen nicht senden.**
- **Bluetooth funktioniert am besten im Freien. Reichweite bis zu 10 Meter.**
- **Bluetooth-Verbindungen werden nach dem Aus- und wieder Einschalten automatisch wiederhergestellt, wenn die Geräte in Reichweite zueinander sind.**

1. Schalten Sie das Gerät das erste Mal in den Bluetooth-Modus blinkt im Display „nicht verbunden“ auf.
  - **Nicht verbunden:** Ist mit keinem Bluetooth-Gerät verbunden.
  - **Verbunden:** Ist mit einem Bluetooth-Gerät verbunden.
2. Um Ihr Bluetooth fähiges Gerät mit dem Gerät TRA562DAB zu verbinden, starten Sie die Bluetooth-Suche an Ihrem externen Bluetooth-Gerät (z.B. Smartphone). In der Bluetooth-Liste wählen Sie das Gerät „TRA562DAB“ aus. Ein Audio-Signal ertönt und es wird im Display „Verbunden“ angezeigt. Die Geräte sind nun miteinander verbunden.
3. Die Lautstärke steuern Sie an dem Gerät TRA562DAB oder dem externen Bluetooth-Gerät.
4. Drücken Sie die folgenden Tasten **[TUN-]** oder **[TUN+]**, um den vorherigen oder nächsten Titel wiederzugeben.
5. Um die Bluetooth-Verbindung zu trennen müssen Sie an Ihrem Externen Gerät die Bluetooth-Liste öffnen und bei dem Gerät „Trennen“ auswählen. Ein Signalton ertönt, wenn die Geräte nicht mehr gekoppelt sind und im Display blinkt „Nicht verbunden“.

## TECHNISCHE DATEN

### Allgemein

Eingangsspannungsversorgung	USB Typ-C: DC 5V 1A
Ausgangsspannungsversorgung	USB Typ-A: DC 5V 1A (max.)
Betriebstemperatur	-10 - +40°C
UKW-Frequenzbereich	UKW: 87,5 – 108,0 MHz (30 Speicherplätze)
DAB-Frequenzbereich	DAB: 170-240MHz (30 Speicherplätze)
Akku-Kapazität	2000mAh / 3,7V
Akku-Typ	Lithium Akku
Bluetooth Version	Version 5.0
Frequenzbereich	2402 – 2480 MHz
Max. Musikleistung	16 Watt
Gerätemaße (L/H/B) in mm	150 x 75 x 50mm
Gewicht	260g

Alle Angaben ohne Gewähr.

Änderungen von Design und Spezifikation auch ohne Vorankündigung vorbehalten

## ENTSORGUNGSHINWEISE



Dieses Symbol auf dem Produkt oder in der Anleitung bedeutet, dass das Gerät sowie Elektrische- und Elektronische Geräte sowie Batterien am Ende seiner Lebensdauer getrennt von Ihrem Hausmüll entsorgt werden müssen. Es gibt getrennte Sammelsysteme für das Recycling in der EU. Für weitere Informationen wenden Sie sich bitte an die örtliche Behörde oder Ihren Händler.

## VEREINFACHTE EU-KONFORMITÄTSERKLÄRUNG

Hiermit erklärt UltraMedia GmbH & Co. Handels KG, dass der Funkanlagentyp TRA562DAB der Richtlinie 2014/53/EU entspricht.

Der vollständige Text der EU-Konformitätserklärung ist unter der folgenden Internetadresse verfügbar.

<https://www.ultramedia.de/produktansicht/TRA562DAB.html>

Wir wünschen Ihnen viel Freude mit dem Gerät.

Ihr UltraMedia Team



## **BATTERIE-ENTSORGUNGSHINWEISE**

BATTERIEN UND AKKUS DÜRFEN NICHT IN DEN HAUSMÜLL ENTSORGT WERDEN! DURCH DAS NICHT FACHGERÄCHTE ENTSORGEN VON BATTERIEN UND AKKUS ENTSTEHEN UMWELTBELASTUNGEN / UMWELTSCHÄDEN.

JEDER VERBRAUCHER IST GESETZLICH VERPFLICHTET, BATTERIEN UND AKKUS AM ENDE DES LEBENS ZYKLUS AN GEEIGNETEN SAMMELSTENN WIE ZUM BEISPIEL, SEINER GEMEINDE/SEINES STADTTEILS ODER IM HANDEL ABZUGEBEN.

DAS ABGEBEN AN SAMMELSTELLEN IST KOSTENFREI. DURCH DAS ABGEBEN AN SAMMELSTELLEN WERDEN BATTERIEN UND AKKUS RECYCELT UND SO UMWELTSCHONEND DER ENTSORGUNG ZUGEFÜHRT.

DURCH DAS ENTSORGEN IN DEN HAUSMÜLL WERDEN BATTERIEN UND AKKUS NICHT DER UMWELTSCHONENDEN ENTSORGUNG ZUGEFÜHRT UND ES KANN ZU UMWELTSCHÄDIGUNGEN FÜHREN.

**BATTERIEN UND AKKUS MÜSSEN VOR DER ENTSORGUNG DEM GERÄT ENTNOMMEN WERDEN. BITTE NUR IM ENTLADENEN ZUSTAND ABGEBEN!**

**\*) GEKENNZEICHNET MIT:**

**CD = CADMIUM,**

**HG = QUECKSILBER,**

**PB = BLEI**

## GEWÄHRLEISTUNG



Sehr geehrte Kundin, sehr geehrter Kunde,

vielen Dank, dass Sie sich für eines unserer Produkte entschieden haben. Unsere Produkte unterlaufen im Zuge der Produktion einer genauen Qualitätskontrolle.

Sollte Ihnen eines unserer Geräte dennoch Anlass zur Reklamation geben, oder Sie haben Fragen zu einem unserer Geräte, rufen Sie gerne unseren Kunden-Support an.

Auf TV- und SAT Geräte geben wir eine Gewährleistung von 36 Monaten, auf DVD-portable und Audio-Geräte eine Gewährleistung von 24 Monaten ab Kaufdatum.

Außerhalb der Gewährleistung bieten wir Ihnen eine kostenpflichtige Reparatur nach Kostenvoranschlag an. Bitte setzen Sie sich vor dem Einsenden mit unserem Kunden-Support in Verbindung.

Die Gewährleistung bezieht sich auf Material und Produktionsfehler. Während der Gewährleistung wird Ihr Gerät repariert bzw. ausgetauscht. Eine Erstattung des Kaufbetrags ist durch die Firma UltraMedia leider nicht möglich. Ausgeschlossen von der Gewährleistung sind Beschädigungen, die durch unsachgemäßen Gebrauch, durch die Nutzung von Fremdzubehör, Sturz-, Staub-, Wasserschäden und Verschleißerscheinungen (z.B. Kratzer, optische Abnutzungen), die durch den Kunden oder Fremdeinwirkungen hervorgerufen worden sind.

Um die Gewährleistungsansprüche geltend zu machen, senden Sie das Gerät mit kompletten Zubehör, einer Rechnungskopie und der Fehlerbeschreibung an die unten angegebene Adresse ein. Geräten denen kein Kaufbeleg beiliegt kann leider keine Gewährleistung berücksichtigt werden. Bitte vergessen Sie für eventuelle Rückfragen nicht Ihre komplette Anschrift, eine Telefonnummer / E-Mail Adresse mit anzugeben.

Der Versand zu uns findet auf eigene Kosten statt. Unfreie Pakete können nicht angenommen werden und gehen an den Absender zurück.

Bitte verpacken Sie das Gerät transportsicher. Für Transportschäden, die auf dem Transportweg zu uns entstehen, übernimmt die Firma UltraMedia keine Haftung. Nach Erhalt Ihrer Einsendung werden wir Ihr Gerät schnellstmöglich bearbeiten und an Sie zurücksenden.

Bitte setzen Sie sich vor dem Einsenden Ihres Gerätes mit unserem Kunden-Support oder Ihrem Fachhändler in Verbindung, da sich viele Probleme auch telefonisch lösen lassen können.

UltraMedia GmbH & Co. Handels KG  
Friedrich-Penseler-Str. 28  
D-21337 Lüneburg  
[www.ultramedia.de](http://www.ultramedia.de)

[service@ultramedia.de](mailto:service@ultramedia.de)

Tel.: +49 / (0) 4131/9239-20

Mo.-Do.: ..... 08:00-17:00

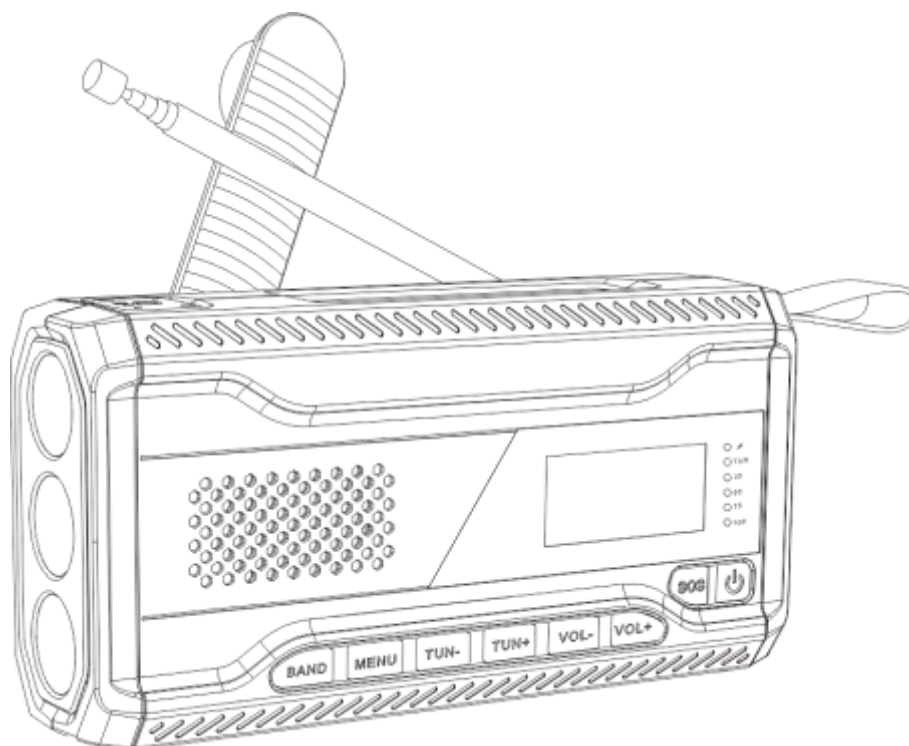
Fr.: ..... 08:00-14:30

# User manual



**Camping radio with  
DAB/DAB+, FM, Bluetooth, sleep timer, SOS  
torch + alarm and built-in lithium battery**

**Model no.: TRA562DAB**



Read the entire manual of the appliance carefully before using the appliance. Keep the instructions in a safe place for future reference.

## SICHERHEITSHINWEISE

### DC 5V

This unit is designed for DC 5V voltages.



Do not expose the unit to moisture or rain.



Do not switch on the unit until you have thoroughly checked all connections.



Place the unit in such a way that an undisturbed supply of fresh air is always ensured. Do not place the appliance on carpets or near curtains and do not install it in bookshelves.



Do not expose the unit to direct sunlight or heat sources such as heaters, open fire sources.

1. Read these operating instructions before attempting to connect or operate the unit.
2. Keep this manual in a safe place for future reference.
3. Do not expose the appliance to dripping or splashing and do not place objects filled with liquids on the product. Use only in dry regions.
4. Do not place naked flames such as candles on the appliance and keep the appliance away from naked flames.
5. Children should be supervised to ensure that they do not play with the appliance.
6. Do not cover any ventilation openings.
7. Make sure that the unit is connected to a DC 5V power source, e.g. PC USB socket or mobile phone charger, using the USB cable supplied. Using a voltage other than that indicated on the rating plate may cause the unit to become defective. Disconnect the USB cable from the unit when the battery is fully charged.
8. Only use accessories and spare parts that have been approved by the manufacturer.
9. Install the appliance according to the manufacturer's instructions. Any use other than that described in these instructions will invalidate the manufacturer's warranty.
10. Place the unit only in adequately ventilated environments.
11. Place the unit on a flat and stable surface.
12. Temperature range -10°C - +40°C. Do not expose to temperatures above 40°C.
13. When installing the appliance, make sure that it is 30 cm from the back and the top of the appliance and 5 cm from each side.
14. Do not use excessive force on the unit's buttons as this may cause damage.
15. Dispose of used batteries or defective rechargeable batteries in an environmentally friendly way.
16. Clean the appliance only with a dry cloth.
17. In the event of a thunderstorm or if the unit is not to be used for a long period of time, disconnect the unit from the mains.
18. This product has no user-serviceable parts. Do not attempt to repair this product



yourself. Only qualified service personnel should perform maintenance. In the event of a defect, contact your dealer or the manufacturer's service department.

19. Especially when children are operating the appliance, make sure that no objects are inserted into the openings of the appliance, as this could result in a fatal electric shock.
20. Do not place the unit near televisions, loudspeakers and other objects that generate strong magnetic fields.
21. Do not leave the appliance unattended when in use.
22. The connections are splash-proof. Do not immerse the unit in water.

## WHAT'S IN THE BOX?

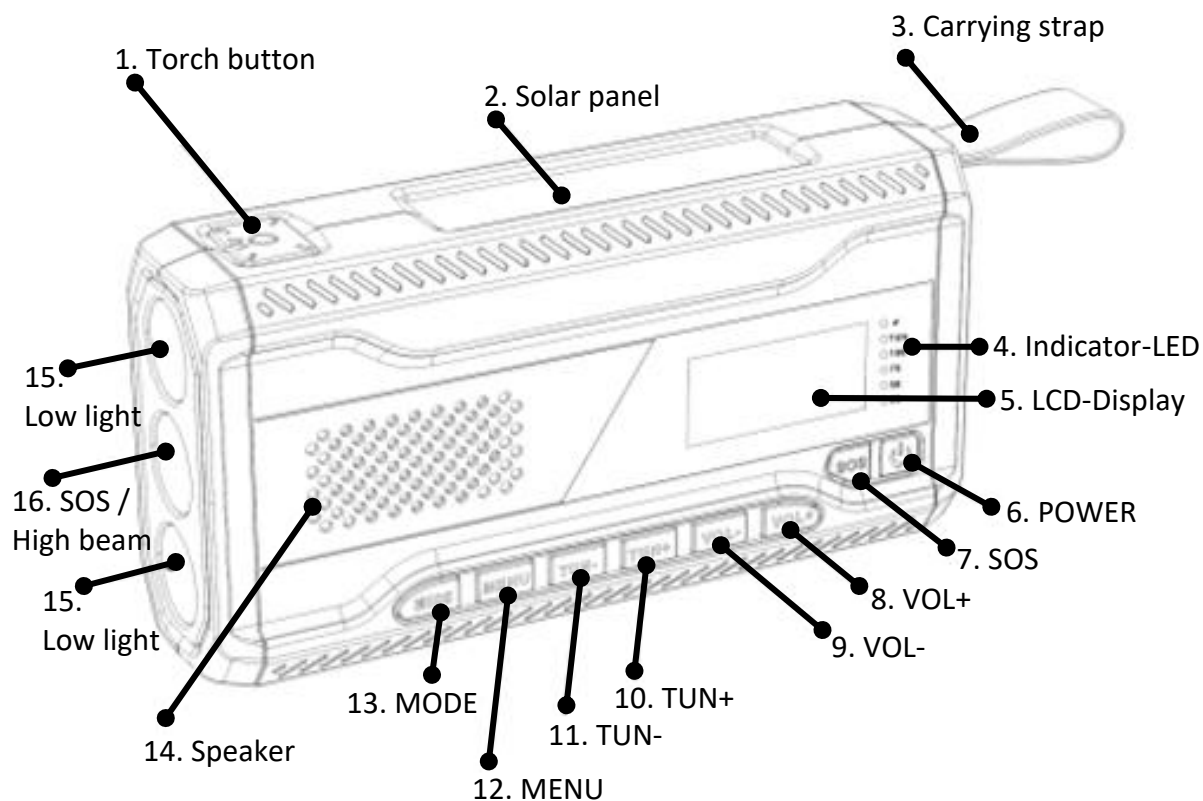
After receiving the unit, please check that the scope of delivery is complete. If the scope of delivery is not complete, contact your dealer or the manufacturer's service. Please note that any missing accessories can only be claimed within the reproduction period.

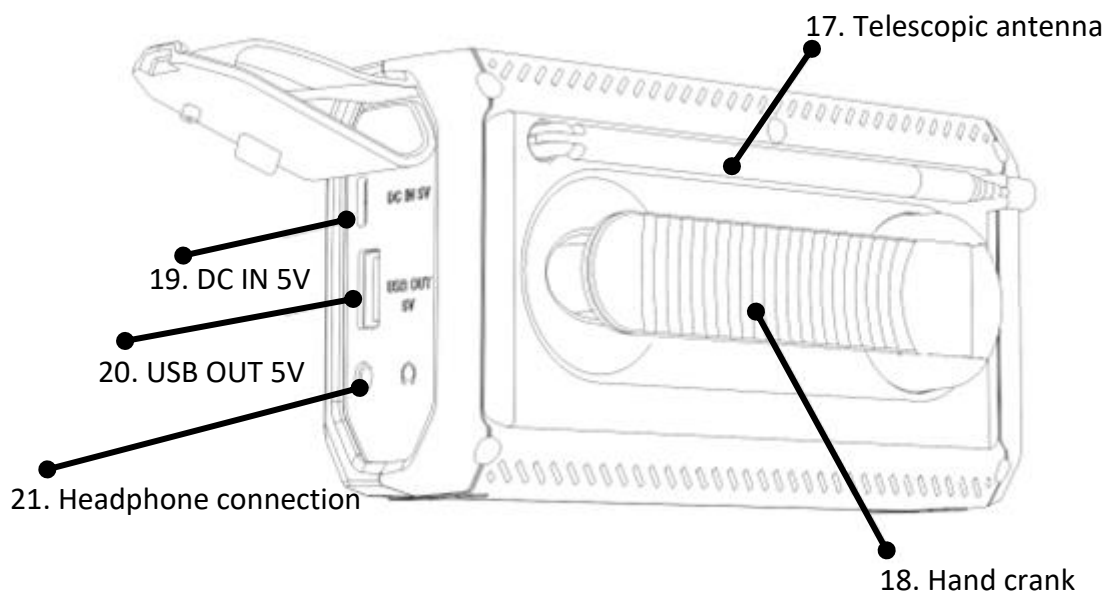
Outdoor radio.....	1x
Type-C USB cable.....	1x
User manual.....	1x

All information without guarantee.

Design and specifications are subject to change without notice.

## OPERATING ELEMENTS





<b>1. Torch button</b>	To switch the torch function on and off
<b>2. Solar panel</b>	Use sunlight to charge the integrated battery
<b>3. Carrying strap</b>	Attach the unit to a carabiner or similar using the carrying strap
<b>4. Indicator-LED</b>	Indicates the charging status of the integrated lithium battery
<b>5. LCD-Display</b>	Information display
<b>6. POWER</b>	Switching on / off (standby)
<b>7. SOS</b>	SOS function Switch on / off
<b>8. VOL+</b>	Volume up / Enter button
<b>9. VOL-</b>	Volume down
<b>10. TUN+</b>	Adjust frequency + / Save preset
<b>11. TUN-</b>	Adjust frequency - / Select preset
<b>12. MENU</b>	Menu button for various settings
<b>13. MODE</b>	Select mode: DAB / FM / Bluetooth
<b>14. Speaker</b>	Music output
<b>15. Low light</b>	Low light torch
<b>16. SOS / High beam</b>	SOS light / High beam torch
<b>17. Telescopic antenna</b>	For DAB / FM reception
<b>18. Hand crank</b>	To charge the integrated battery
<b>19. DC IN 5V</b>	USB type C charging socket for the integrated battery
<b>20. USB OUT 5V</b>	USB type A charging socket for external USB devices
<b>21. Headphone</b>	3.5mm headphone jack

## POWER SUPPLY

This device has a rechargeable lithium battery (2000mAh). Fully charge the unit before first use (approx. 2-3 hours / USB Type-C). The playback time is approx. 10 hours at a volume <50%.

## BATTERY CHARGING

1. Connect the USB charging cable (Type C) to the "DC IN 5V" connector of the unit and a DC 5V power source (not included) e.g. PC USB socket or mobile phone charging adapter.
2. The charging status is indicated by the "indicator LEDs" (25%-100%).
  - **LED flashes blue** = charging
  - **LED Lights blue** = the battery level has been reached
3. If the unit is connected to a 5V power source for charging or if the unit is used to charge another USB device, the LED next to the current battery level flashes blue. If the LED is blue, the battery level is reached and the next higher battery level starts flashing.
4. If the unit is charged by sunlight (solar) or by hand crank, the LED next to the symbol [⚡] lights up red.
5. When the battery is fully charged (100% LED lit), disconnect the USB cable from the unit.
6. The following options are available for charging the built-in battery.

**USB Type-C:** Fastest way to charge the integrated battery (approx. 2-3 hours). Connect the unit to a DC 5V 1A power source e.g. mobile phone charger adapter (not included).

**Hand crank:** 5 minutes of cranking is enough for approx. 10-15 minutes of listening to music at medium volume or 30 minutes of torch. The crank handle can be turned clockwise or counter clockwise. The maximum cranking speed is approx. 130-150 rpm.

**Solar:** Range extension. The charging effect depends on the strength of the sunlight, the stronger the light, the better the effect. Please remember that it is difficult to fully charge the unit with the solar panel as it is mainly used for battery maintenance.

### Warning:

- **The battery is permanently installed and may only be replaced by qualified service personnel.**
- **If the unit is not used for a long period of time, the unit should be charged once a month to avoid deep discharge/damage to the battery.**
- **If the unit has not been used for a long time and has no function, place the unit in the sun for approx. 30 minutes or operate the hand crank for approx. 1 minute to activate the battery.**
- **To conserve battery power, do not fully discharge the battery and remove the USB cable from the USB charging socket when the battery is fully charged.**

## BASIC FUNCTION

### Switching on / off (standby)

1. To switch on the unit, press and hold the [**⏻**] key for about 3 seconds. The unit is now in standby mode. Press the [**⏻**] key again to switch on the unit.
2. Press the [**⏻**] key to switch the unit to standby mode or press and hold the [**⏻**] key for about 3 seconds to switch the unit off completely.

### Select operating mode

1. To select the operating modes, press the [**MODE**] button.
2. The following operating modes are available for selection:  
**DAB / FM / BLUETOOTH**

### Set volume

Press the [**VOL+**] or [**VOL-**] buttons to adjust the volume.

### Torch

Press the [**Flashlight**] button several times to select the different luminous intensities.

- **1 time:** Low torch intensity
- **2 times:** Medium torch power
- **3 times:** Full torch power
- **4 times:** Flashlight off

#### Note:

- To use the torch function when the unit is switched off, press and hold the [**Flashlight**] button for approx. 3 seconds. You can then switch through the luminous intensities.

### SOS-Alarm

Press and hold the [**SOS**] button for approx. 3 seconds to activate the SOS function. An alarm tone sounds and an SOS Morse code is emitted. Press the [**SOS**] button again to switch off the SOS function.

#### Note:

- The SOS function can be used in on and off mode.

### Headphone jack

You can use 3.5mm headphones with the unit.

#### Note:

- Bluetooth headphones cannot be connected to the unit.

## USB CHARGING FUNCTION

This unit has a [**USB OUT 5V**] charging port for charging external USB devices (max. 5V / 1000mA). Connect the charging cable from your USB device to the [**USB OUT 5V**] port for charging.

#### Note:

- When charging an external USB device, the integrated battery discharges faster than during music / radio playback.

- When charging an external USB device, do not charge the built-in battery at the same time.

## MENU

1. Press the **[MENU]** key to enter the unit menu.
2. Select the menu item "System" with the **[TUN-]** or **[TUN+]** key.
3. Confirm the entry with the **[VOL+]** button to enter the menu.
4. Use the following buttons to control the menu.

### Menu control

<b>Menu</b>	Press the <b>[Menu]</b> key to enter the unit menu.
<b>Confirm</b>	Press the <b>[VOL+]</b> button to confirm a menu entry.
<b>Left / Right</b>	Press the <b>[TUN-]</b> or <b>[TUN+]</b> keys to navigate left or right in the menu.
<b>Exit / Back</b>	Press the <b>[MENU]</b> key to return to the previous menu item.

5. Press the **[MENU]** key to exit / close the menu or wait approx. 10 seconds until the menu closes automatically.
6. The following menu items are available.

#### Note:

- The currently set option is marked with an "\*".

<b>Time</b>	<p>In this menu you can adjust the time and date.</p> <ul style="list-style-type: none"> <li>• <b>Set time/date:</b> Set the time manually.</li> <li>• <b>Auto update:</b> Select from where the time and date information should be updated.</li> <li>• <b>Set 12/24 hour</b> Set whether the time format is to be displayed in 12 hours or 24 hours.</li> <li>• <b>Set date format</b> Set the date format.</li> </ul>
<b>Backlight</b>	Adjust the display brightness. Note that a higher brightness improves the readability of the display in the outdoor but reduces the battery life.
<b>Sleep</b>	Set a value after which the unit automatically switches to standby mode.
<b>Language</b>	Select your preferred menu language from the available menu languages. "German" is set as the default.
<b>Factory Reset</b>	Resets all settings made to the delivery state.
<b>SW-Version</b>	Displays the current software version.

<b>Contrast</b>	Set the contrast for the display. Note that a higher contrast improves the readability of the display in the outdoor but reduces the battery life.
-----------------	--

## DAB MODE

Press the **[MODE]** button repeatedly until "DAB" appears in the display.

### Automatic search

There are two ways to start the search.

#### Press and hold the menu button:

1. Press and hold the **[MENU]** key for about 3 seconds to start the search. All stations are stored automatically.
2. After the search, playback starts with the first DAB radio station.

#### Menu item Complete search:

1. Press the **[MENU]** key. The display shows "Full Scan".
2. Confirm the selection with the **[VOL+]** key. The search is started.
3. After the search, playback starts with the first DAB radio station.
4. Use the **[TUN-]** or **[TUN+]** buttons to switch between the different DAB stations.
5. Press the **[VOL+]** button to change directly to the desired station or wait approx. 3 seconds until the station is changed automatically.

#### Notes:

- For the best reception, it is best to try out different positions.
- Pull out the telescopic antenna completely.

### Preset Store

1. Select a station you want to save as a preset using **[TUN-]** or **[TUN+]**.
2. Press and hold the **[TUN+]** button for approx. 3 seconds. The display shows "Preset Store".
3. Select the memory location (1-30) with the **[TUN-]** or **[TUN+]** button.
4. Press the **[VOL+]** button to complete the process.
5. Repeat steps 1 - 4 until all favourite stations are stored as presets.

#### Note:

- A maximum of 30 DAB stations can be stored as presets.

### Preset Recall

1. Press and hold the **[TUN-]** button for approx. 3 seconds. The display shows "Preset Recall".
2. Use the **[TUN-]** or **[TUN+]** buttons to select the desired channel.
3. Now press the **[VOL+]** button to confirm the selection.
4. Playback of the desired DAB station begins.

### DAB menu

1. Press the **[MENU]** button while in "DAB" mode to open the DAB menu.
2. Press the **[TUN-]** or **[TUN+]** keys to navigate in the menu.
3. Press the **[VOL+]** button to confirm the selection.
4. Press the **[MENU]** key again to return to the previous menu item or to close the menu.

5. The following menu items are available.

<b>Full scan</b>	This menu item starts the scan to search for all radio stations.
<b>Manual tune</b>	Start a manual search on the different frequencies to search only for a specific radio station.
<b>DRC</b>	Select between Off / Low / High.
<b>Prune</b>	Delete all inactive DAB radio stations.
<b>System</b>	Settings menu. See the content item "Menu" in these operating instructions.

## FM MODE

Press the **[MODE]** button repeatedly until "FM" appears in the display.

### Automatic search

1. Press and hold the **[MENU]** button for about 3 seconds to start the scan. All stations are automatically saved as presets.
2. The playback starts with the first FM radio station after the search.

#### Notes:

- For the best reception, it is best to try out different viewpoints.
- Pull out the telescopic antenna completely.

### Manual search

1. Press the **[TUN-]** or **[TUN+]** keys repeatedly to change the frequency shown on the display in 0.05 MHz steps.
2. Press the button repeatedly until the desired frequency is shown in the display.

### Preset Store

1. Select a station you want to save as a preset using **[TUN-]** or **[TUN+]**.
2. Press and hold the **[TUN+]** button for approx. 3 seconds. The display shows "Preset Store".
3. Select the memory location (1-30) using the **[TUN-]** or **[TUN+]** keys.
4. Press the **[VOL+]** button to complete the operation.
5. Repeat steps 1 - 4 until all favourite stations are saved as presets.

#### Note:

- A maximum of 30 FM stations can be stored as presets.

### Preset Recall

1. Press and hold the **[TUN-]** button for approx. 3 seconds. The display shows "Preset Recall".
2. Select the desired station with the **[TUN-]** or **[TUN+]** button.
3. Now press the **[VOL+]** button to confirm the selection.
4. Playback of the desired FM station starts.

### FM menu

1. Press the **[MENU]** button while in "FM" mode to open the FM menu.
2. Press the **[TUN-]** or **[TUN+]** buttons to navigate the menu.
3. Press the **[VOL+]** button to confirm the selection.
4. Press the **[MENU]** button again to return to the previous menu item or to close the menu.
5. The following menu items are available.

<b>Scan setting</b>	Set the type for the Automatic Search: <ul style="list-style-type: none"> <li>• All stations</li> <li>• Strong stations</li> </ul>
<b>Audio setting</b>	Set the value for audio playback: <ul style="list-style-type: none"> <li>• Stereo allowed</li> <li>• Forced mono</li> </ul>
<b>System</b>	Settings menu. See the content item "Menu" in these operating instructions.

## BLUETOOTH MODE

Press the **[MODE]** button repeatedly until "Bluetooth" appears in the display. You can connect smartphones and other Bluetooth-enabled transmitting devices to the TRA562DAB for music playback.

### Note:

- **The TRA562DAB unit can only receive Bluetooth signals, not transmit them.**
  - **Bluetooth works best outdoors. Range up to 10 metres.**
  - **Bluetooth connections are automatically re-established after switching off and on again when the devices are in range.**
1. When you switch the device into Bluetooth mode for the first time, "Disconnected" flashes on the display.
    - **Disconnected:** Is not connected to any Bluetooth device.
    - **Connected:** Is connected to a Bluetooth device.
  2. To connect your Bluetooth-enabled device to the TRA562DAB, start the Bluetooth search on your external Bluetooth device (e.g. smartphone). In the Bluetooth list, select the device "TRA562DAB". An audio signal sounds and "Connected" is shown in the display. The devices are now connected to each other.
  3. You can adjust the volume on the TRA562DAB or the external Bluetooth device.
  4. Press the following keys **[TUN-]** or **[TUN+]** to play the previous or next track.
  5. To disconnect the Bluetooth connection, open the Bluetooth list on your external device and select "Disconnect" on the device. A beep sounds when the devices are no longer paired and " Disconnect " flashes in the display.



## TECHNICAL DATA

### General

Input power supply	USB type-C: DC 5V 1A
Output power supply	USB type-A: DC 5V 1A (max.)
Operating temperature	-10°C - +40°C
FM frequency range	UKW: 87,5 – 108,0 MHz (30 preset stores)
DAB frequency range	DAB: 170-240MHz (30 preset stores)
Battery capacity	2000mAh / 3,7V
Battery type	Lithium battery
Bluetooth version	Version 5.0
Bluetooth frequency range	2402 – 2480 MHz
Max. Music power	max. 16 Watt
Dimensions (L/H/W) in mm	150 x 75 x 50mm
Weight	260g

All information without guarantee.

Design and specification are subject to change without notice.

## DISPOSAL INSTRUCTIONS



This symbol on the product or in the instructions means that the appliance, electrical and electronic equipment and batteries must be disposed of separately from your household waste at the end of their working life. There are separate collection systems for recycling in the EU. For more information, please contact your local authority or your dealer.

## SIMPLIFIED EU DECLARATION OF CONFORMITY

UltraMedia GmbH & Co. Handels KG hereby declares that the TRA562DAB complies with the CE and UKCA Directives of the EU and the United Kingdom (2014/53/EU).

The full text of the EU and UKCA Declaration of Conformity can be obtained from the following web address.

<https://www.ultramedia.de/produktansicht/TRA562DAB.html>

We hope you enjoy using the appliance.

Your UltraMedia Team



## **BATTERY DISPOSAL INSTRUCTIONS**

BATTERIES AND RECHARGEABLE BATTERIES MUST NOT BE DISPOSED OF WITH HOUSEHOLD WASTE! NON-PROFESSIONAL DISPOSAL OF BATTERIES AND RECHARGEABLE BATTERIES CAUSES ENVIRONMENTAL POLLUTION / DAMAGE.

EVERY CONSUMER IS LEGALLY OBLIGED TO RETURN BATTERIES AND ACCUMULATORS AT THE END OF THEIR LIFE CYCLE TO SUITABLE COLLECTION POINTS SUCH AS THEIR LOCAL AUTHORITY/BOROUGH OR TO RETAILERS.

DROP-OFF AT COLLECTION POINTS IS FREE OF CHARGE. BY HANDING THEM IN AT COLLECTION POINTS, BATTERIES AND ACCUMULATORS ARE RECYCLED AND THUS DISPOSED OF IN AN ENVIRONMENTALLY FRIENDLY MANNER.

DISPOSING OF BATTERIES AND ACCUMULATORS IN HOUSEHOLD WASTE DOES NOT ENSURE ENVIRONMENTALLY FRIENDLY DISPOSAL AND MAY CAUSE DAMAGE TO THE ENVIRONMENT.

**BATTERIES AND ACCUMULATORS MUST BE REMOVED FROM THE APPLIANCE BEFORE DISPOSAL. PLEASE RETURN ONLY WHEN DISCHARGED!**

**\*) MARKED WITH:**

**CD = CADMIUM,**

**HG = MERCURY,**

**PB = LEAD**

## WARRANTY



Dear customer,

Thank you for choosing one of our products. Our products undergo a precise quality control in the course of production.

However, if one of our units gives you cause for complaint, or if you have any questions about one of our units, please feel free to call our customer support.

We provide a warranty of 36 months on TV and SAT equipment, and a warranty of 24 months from the date of purchase on DVD-portable and audio equipment.

Outside of the warranty, we offer you a repair at a charge according to a cost estimate. Please contact our customer support before sending in the device.

The warranty covers material and manufacturing defects. During the warranty period, your device will be repaired or replaced. Unfortunately, UltraMedia cannot refund the purchase price. Excluded from the warranty are damages caused by improper use, by the use of third-party accessories, damage caused by falling, dust, water and signs of wear (e.g. scratches, optical wear) caused by the customer or third-party influences.

To make a warranty claim, send the unit with all accessories, a copy of the invoice and a description of the fault to the address below. Unfortunately, no warranty can be considered for devices that are not accompanied by a proof of purchase. Please do not forget to include your complete address, a telephone number / e-mail address for any queries.

Shipping to us takes place at your own expense. Unfree parcels cannot be accepted and will be returned to the sender.

Please pack the unit securely for transport. UltraMedia accepts no liability for damage caused in transit to us. After receiving your shipment, we will process your device as quickly as possible and return it to you.

Please contact our customer support or your specialist dealer before sending in your unit, as many problems can also be solved over the phone.

UltraMedia GmbH & Co. Handels KG  
Friedrich-Penseler-Str. 28  
D-21337 Lüneburg  
[www.ultramedia.de](http://www.ultramedia.de)

[service@ultramedia.de](mailto:service@ultramedia.de)  
Phone: +49 / (0) 4131/9239-20  
Mon.-Thu.: 08:00-17:00  
Fri.: 08:00-14:30