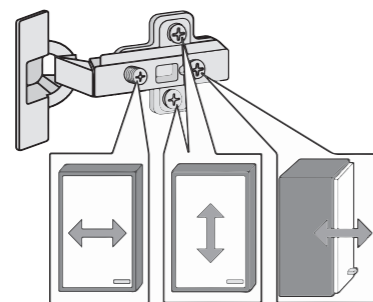
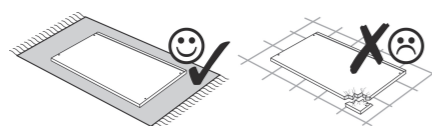
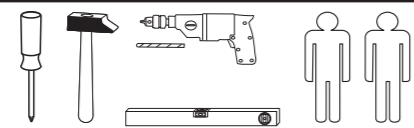
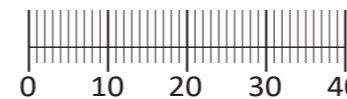




87040.530



1	8 x	2	8 x 2827	3	4 x 1611	4	4 x 1503	5	4 x 2865		
6	2 x	7	4 x	8	5/5 x 16 4 x 2821	9	5mm 4 x 2855	10	10mm 4 x 2885		
11	4 x 9 2 x	12	5 x 30 1 x	12	5,8 x 55 2 x 2840	13	8 x 30 2 x 2842	13	1 x 2881	14	1 x 2880
14	25 x 2862	15	8 x 30 12 x 2861	24	1 x 2863	25	3,5 x 15 8 x 2804				



Das beigegefügte Wandbefestigungsmaterial (Dübel und Schrauben) eignet sich nur für festes Mauerwerk (z.B.: Beton- oder Ziegelwände). Für andere Wandaufbauten sind eventuell Spezialdübel und andere Schrauben notwendig. Ziehen Sie gegebenenfalls eine Fachkraft zu Rate.

De begeleidende wandmontage hardware (pluggen en schroeven) is alleen geschikt voor massief metselwerk (bijvoorbeeld beton of bakstenen muren). Voor andere muur structuren zijn eventueel bijzondere ankerbouten en andere noodzakelijke. Draai indien nodig, een deskundige.

Приложенный материал для крепления к стене (дюбели и винты) пригоден только для жестких кладок (например, бетонные или кирпичные стены). Для других настенных конструкций необходимы смотря по обстоятельствам специальные дюбели и другие винты. При необходимости проконсультируйтесь у специалиста.

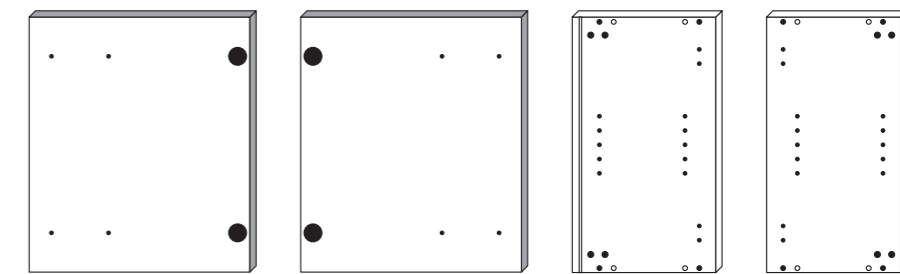
Le mur d'accompagnement matériel de montage (chevilles et les vis) ne convient que pour la maçonnerie solide (par exemple en béton ou des murs de briques). Pour les structures de mur d'autres sont peut-être spéciale boulons d'ancrage et d'autres nécessaires. Serrer le cas échéant, un expert.

Załączony materiał do mocowania do ściany (kolki rozprężne i wkręty) nadaje się tylko do ścian murowanych (np. z betonu lub cegiel). Do ścian wykonanych w innych technologiach konieczne być mogą specjalne kolki rozprężne i inne wkręty. W razie potrzeby skorzystaj z fachowej pomocy

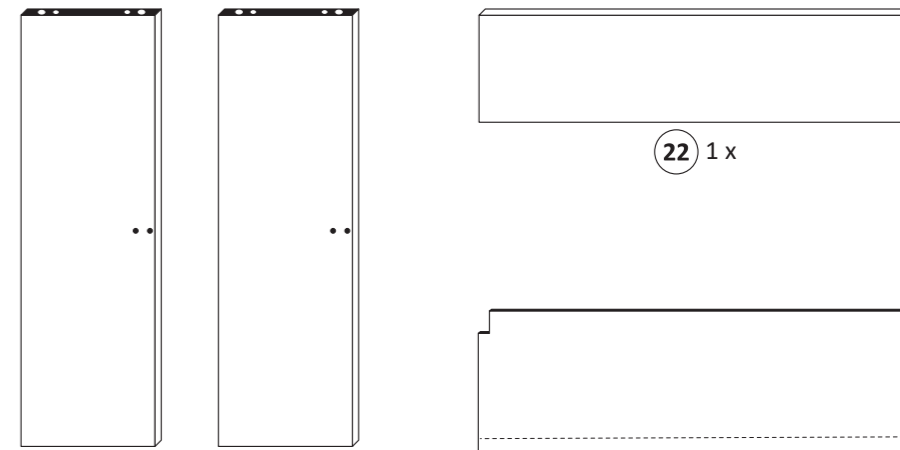
Il muro di accompagnamento hardware di montaggio (tasselli e viti) è'e adatto solo per muratura piena (ad esempio calcstruzzo o muratura). Per le altre strutture murarie sono forse speciali bulloni di ancoraggio e necessari di altri. Serrare se necessario, un esperto.

The accompanying wall mounting hardware (anchors and screws) is suitable only for solid masonry (eg concrete or brick walls). For other wall structures are possibly special anchor bolts and other necessary. Tighten if necessary, an expert.

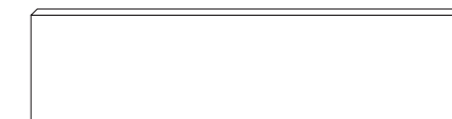
Ekteki duvarlar sabit montaj malzemeleri (dübel ve vidalar), sadece sağlam duvarlar için (örnek: beton veya tuğla) elverişlidir. Başka duvarlar için özel dübeller ve farklı vidalar gerekebilir. Gerektiğinde bir uzmana danışınız.



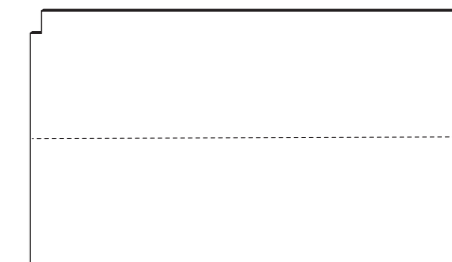
16 a 1 x, 16 b 1 x, 17 1 x, 18 1 x



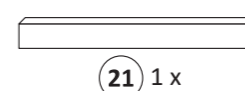
19 1 x, 20 1 x



22 1 x



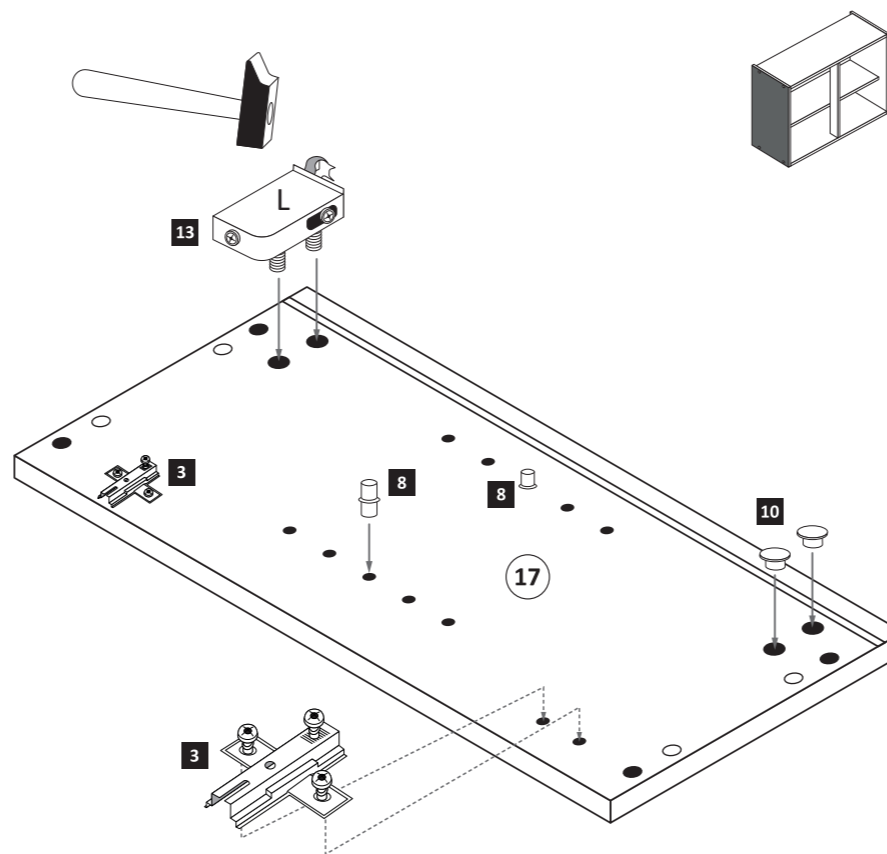
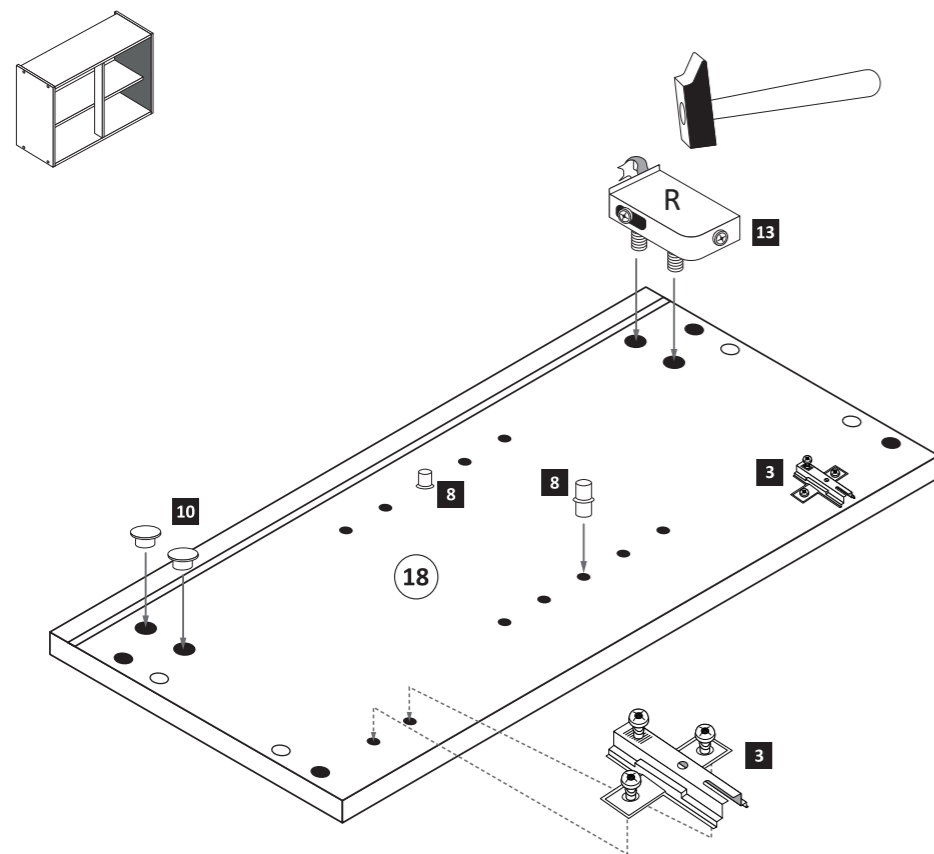
23 1 x



21 1 x

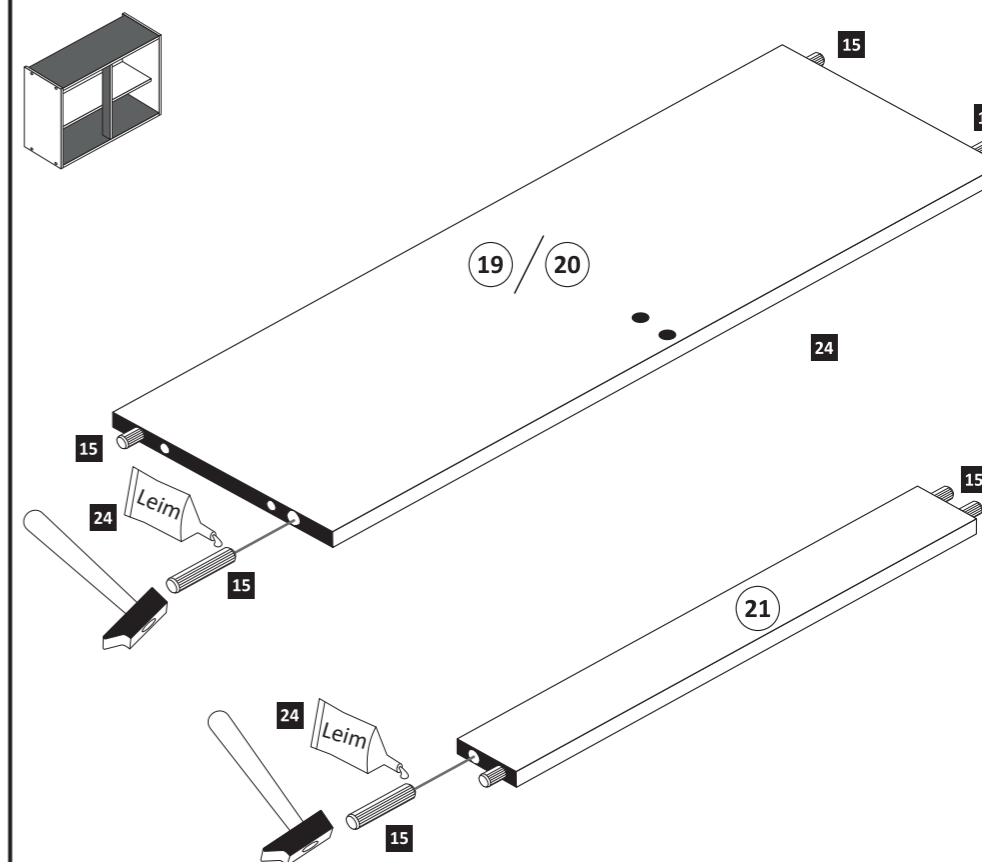
1

3	4 x 1611	8	5/5 x 16 4 x 2821	10	10mm 4 x 2885	13	1 x 2881	14	1 x 2880
---	-------------	---	-------------------------	----	---------------------	----	-------------	----	-------------



2

15	8 x 30 12 x 2861	24	1 x 2863
----	------------------------	----	-------------



**3**

1 8 x 2 8 x 2827

19 18 21 20 24 Leim

24 Leim

24	1 x 2863
D Leim	
GB Glue	
NL Lijm	
PL Klej	
TR Tutkal	
F Colle	
I Colla	

20 min.

**4**

14 25 x 2862

1.

22

2.

23

**5**

4 4 x 1503 5 4 x 2865 25 3,5 x 15 8 x 2804

16 b

16 a

1.

2.

Ø 5 mm

**6**

6 2 x 7 4 x 9 4 x 2855 5mm

16 a

16 b

**7**

12 5,8 x 55 2 x 2840 8 x 30 2 x 2842

13

**8**

11 4 x 9 2 x 5 x 30 1 x

a

b

1.

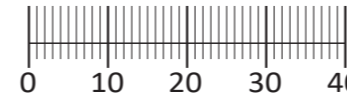
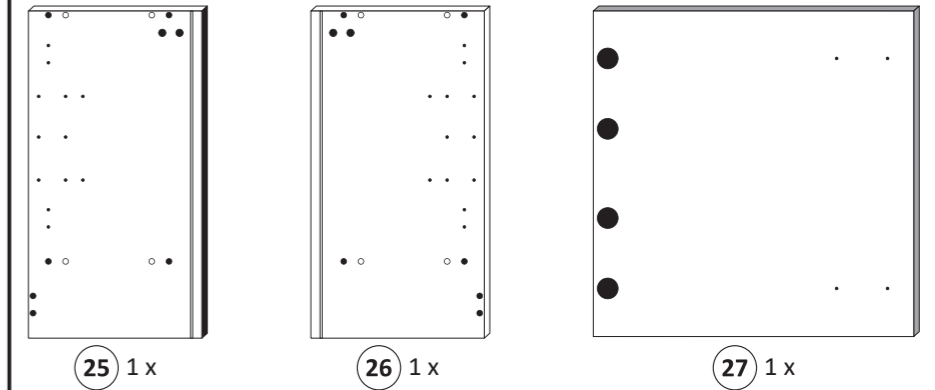
2.

Ø 5 mm



87026.530

<b>1</b> 8 x 8	<b>2</b> 8 x 2827	<b>3</b> 2 x 1503	<b>4</b> 2 x 1611	<b>5</b> 4 x 2552
<b>6</b> 4 x 9 2 x	<b>7</b> 5 x 30 1 x	<b>8</b> 3,5 x 15 4 x 2804	<b>9</b> 35 mm 2 x 2886	<b>10</b> 5/5 x 16 12 x 2821
<b>11</b> 8 x 30 2 x 2842	<b>12</b> R 1 x 2881	<b>13</b> L 1 x 2880	<b>14</b> 2 x 2865	<b>15</b> 8 x 30 12 x 2861
<b>16</b> Leim 1 x 2863	<b>17</b> 5mm 2 x 2855	<b>18</b> 1 x	<b>19</b> 2 x	



Das beigefügte Wandbefestigungsmaterial (Dübel und Schrauben) eignet sich nur für festes Mauerwerk (z.B.: Beton- oder Ziegelwände). Für andere Wandaufbauten sind eventuell Spezialdübel und andere Schrauben notwendig. Ziehen Sie gegebenenfalls eine Fachkraft zu Rate.

De begeleidende wandmontage hardware (pluggen en schroeven) is alleen geschikt voor massief metselwerk (bijvoorbeeld beton of bakstenen muren). Voor andere muur structuren zijn eventueel bijzondere ankerbouten en andere noodzakelijke. Draai indien nodig, een deskundige.

Приложенный материал для крепления к стене (дюбели и винты) пригоден только для жестких кладок (например, бетонные или кирпичные стены). Для других настенных конструкций необходимы смотря по обстоятельствам специальные дюбели и другие винты. При необходимости проконсультируйтесь у специалиста.

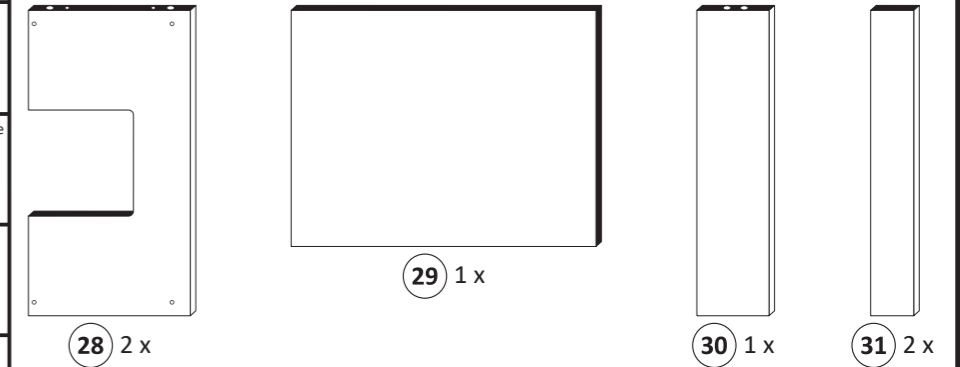
Le mur d'accompagnement matériel de montage (chevilles et les vis) n'est adapté que pour la maçonnerie solide (par exemple en béton ou des murs de briques). Pour les structures de mur d'autres sont peut-être spéciale boulons d'ancrage et d'autres nécessaires. Serrer le cas échéant, un expert.

Załączony materiał do mocowania do ściany (kolki rozprężne i wkręty) nadaje się tylko do ścian murowanych (np. z betonu lub cegiel). Do ścian wykonanych w innych technologiach konieczne być mogą specjalne kolki rozprężne i inne wkręty. W razie potrzeby skorzystaj z fachowej pomocy

Il muro di accompagnamento hardware di montaggio (tasselli e viti) è'e adatto solo per muratura piena (ad esempio calcestruzzo o muratura). Per le altre strutture murarie sono forse speciali bulloni di ancoraggio e necessari di altri. Serrare se necessario, un esperto.

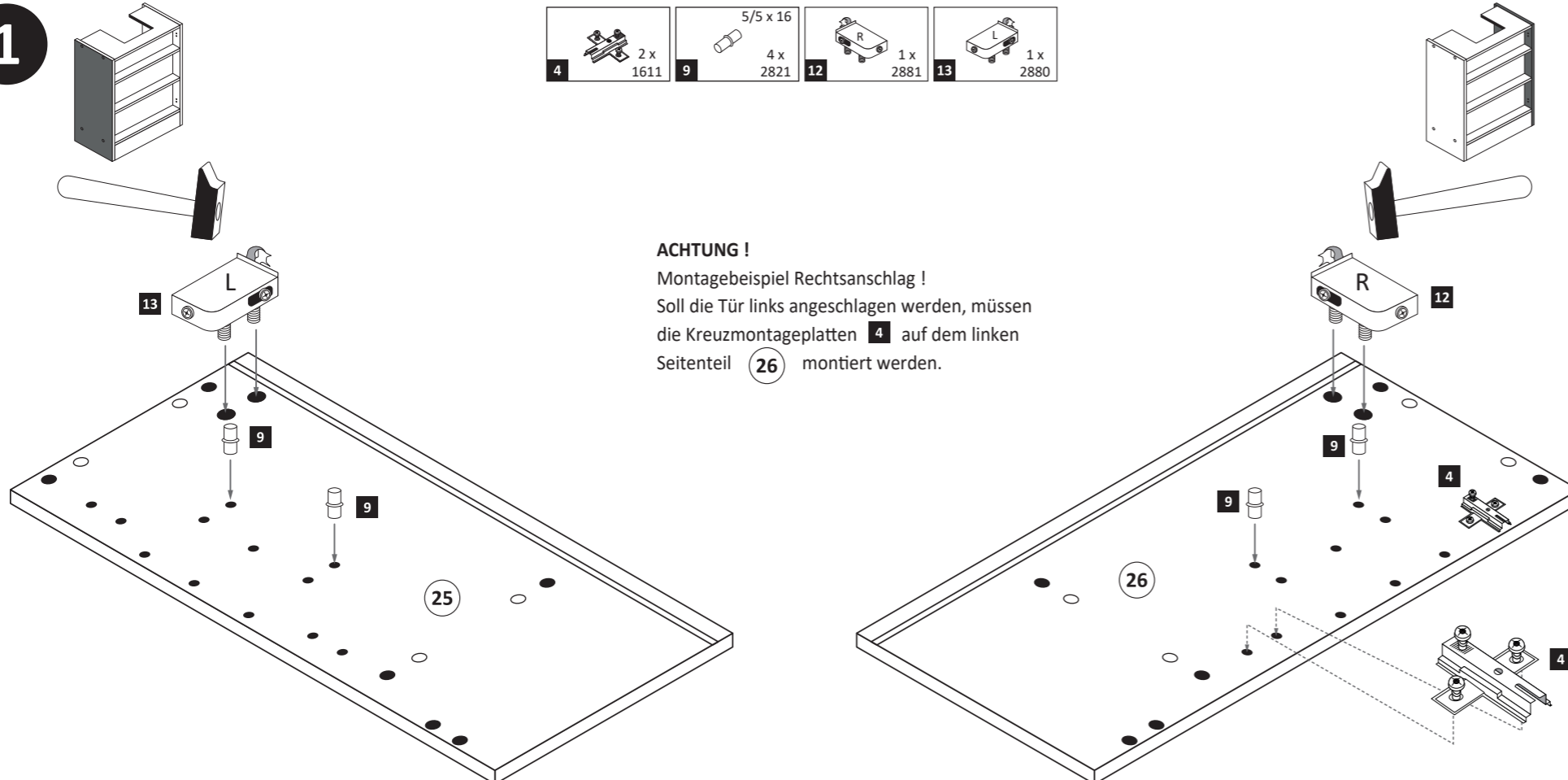
The accompanying wall mounting hardware (anchors and screws) is suitable only for solid masonry (eg concrete or brick walls). For other wall structures are possibly special anchor bolts and other necessary. Tighten if necessary, an expert.

Ekteki duvara sabit montaj malzemeleri (dübel ve vidalar), sadece sağlam duvarlar için (örnek: beton veya tuğla) elverişlidir. Başka duvarlar için özel dübeller ve farklı vidalar gerekebilir. Gerektiğinde bir uzmana danışınız.



**1**

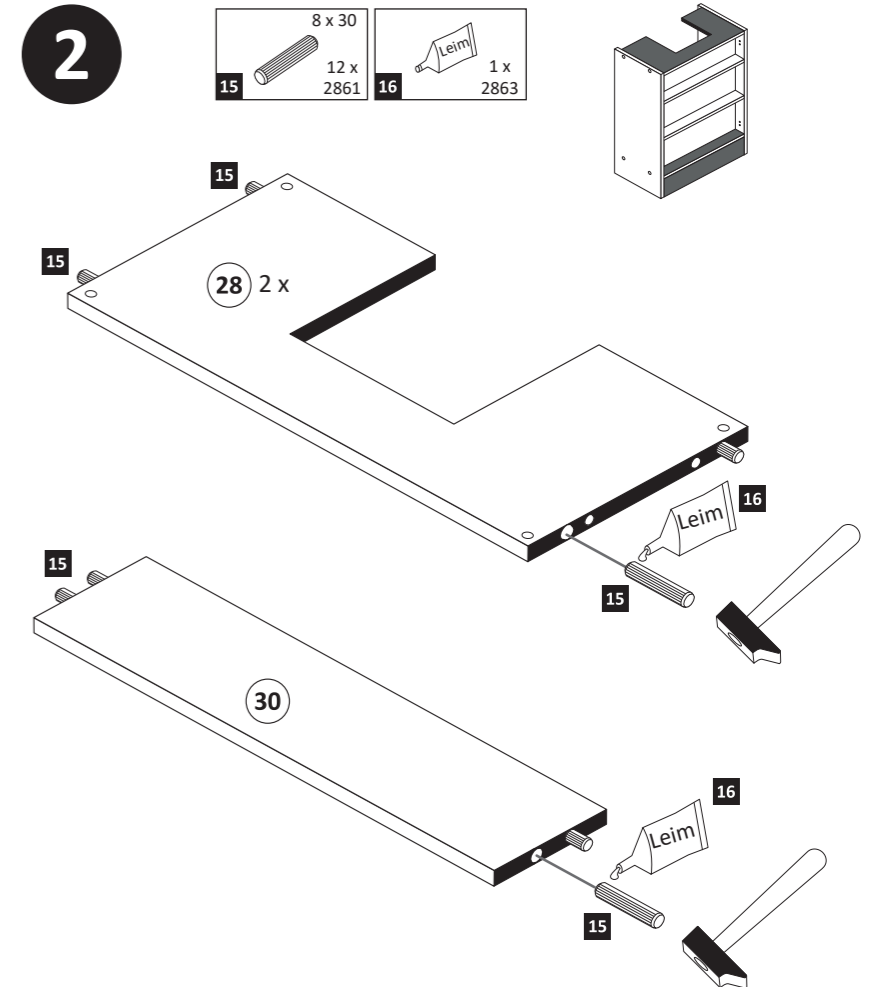
<b>4</b> 2 x 1611	<b>9</b> 5/5 x 16 4 x 2821	<b>12</b> R 1 x 2881	<b>13</b> L 1 x 2880
-------------------------	-------------------------------------	-------------------------------	-------------------------------



**ACHTUNG !**  
Montagebeispiel Rechtsanschlag !  
Soll die Tür links angeschlagen werden, müssen die Kreuzmontageplatten **4** auf dem linken Seitenteil **26** montiert werden.

**2**

<b>15</b> 8 x 30 12 x 2861	<b>16</b> Leim 1 x 2863
-------------------------------------	----------------------------------



### 3

1 8 x  
2 8 x 2827

16 Leim

1 2 1 2 1 2 1 2 1 2 1 2

25 26 28 30

16	1 x 2863
D Leim GB Glue NL Lijm PL Klej TR Tutkal F Colle I Colla	

20 min.

### 4

2.

1.

Betriebsanleitung  
Dunsthaube

4 x

### 5

10 5,8 x 55 2 x 2840

11 8 x 30 2 x 2842

12 / 13

10

+

-

### 6

5 4 x 2552

29

2.

1.

26

29

### 7

9 5/5 x 16 8 x 2821

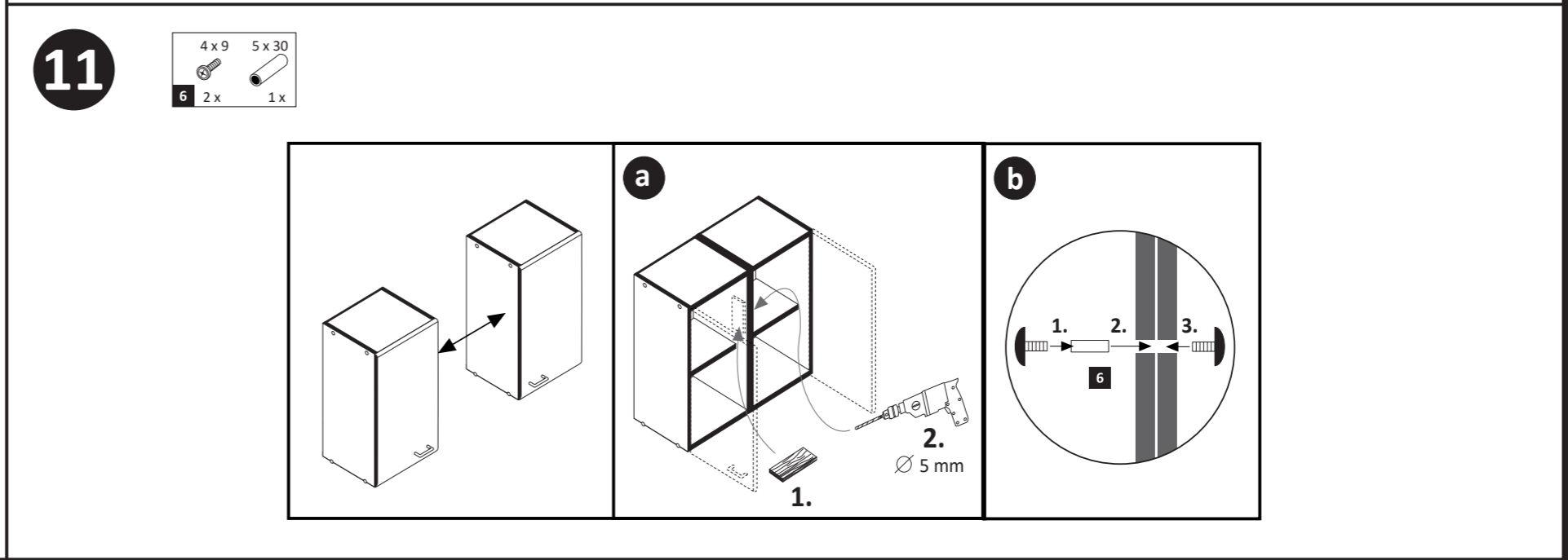
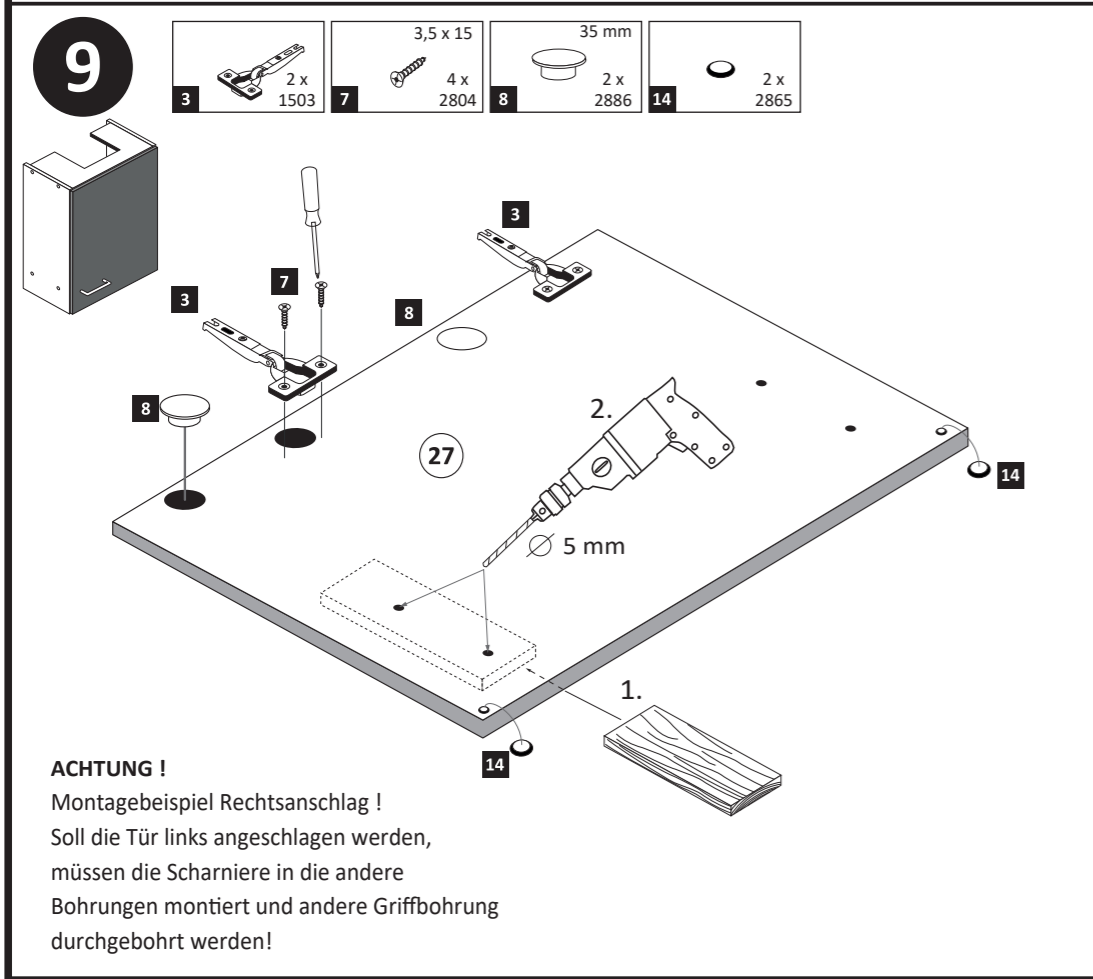
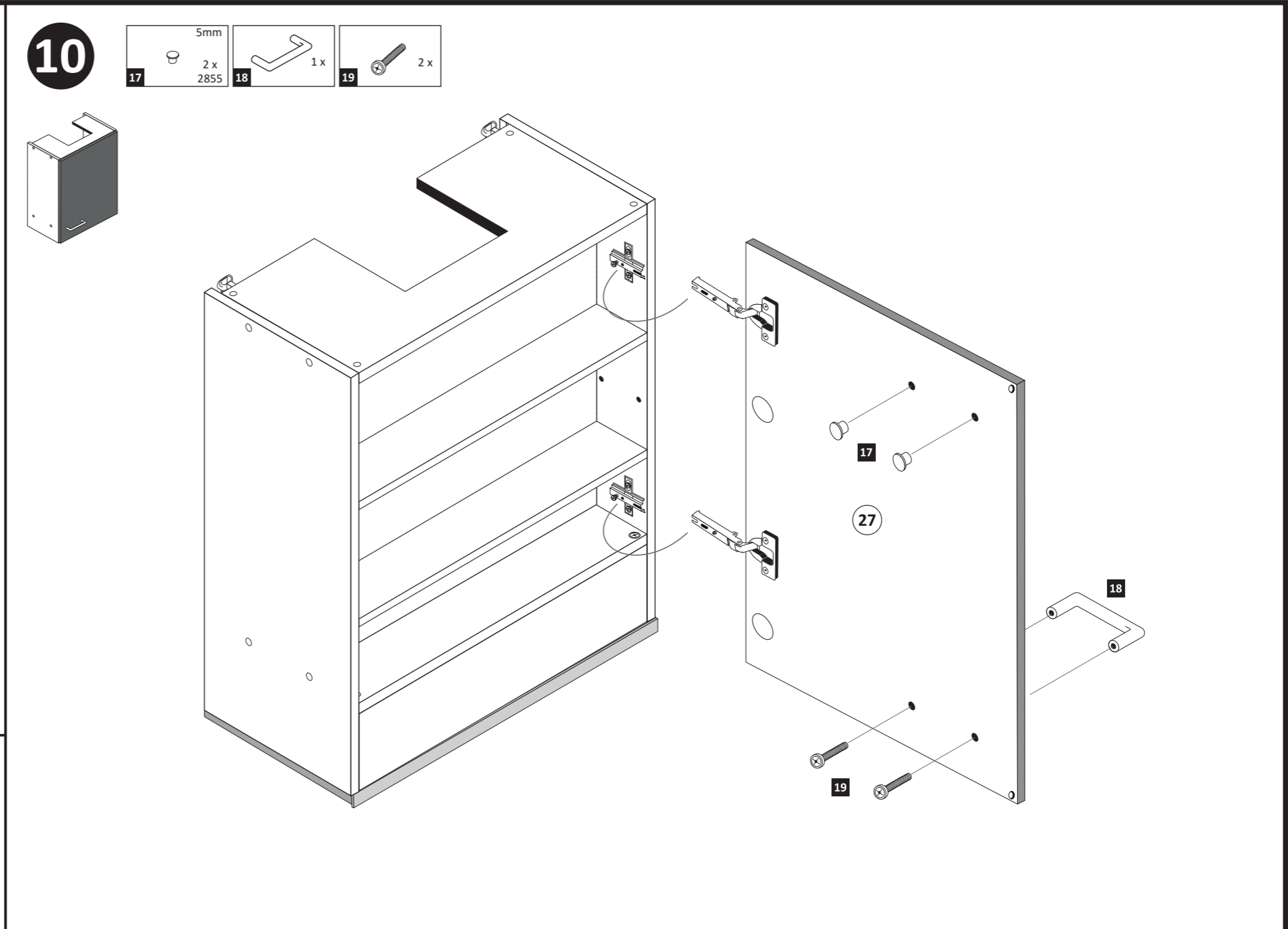
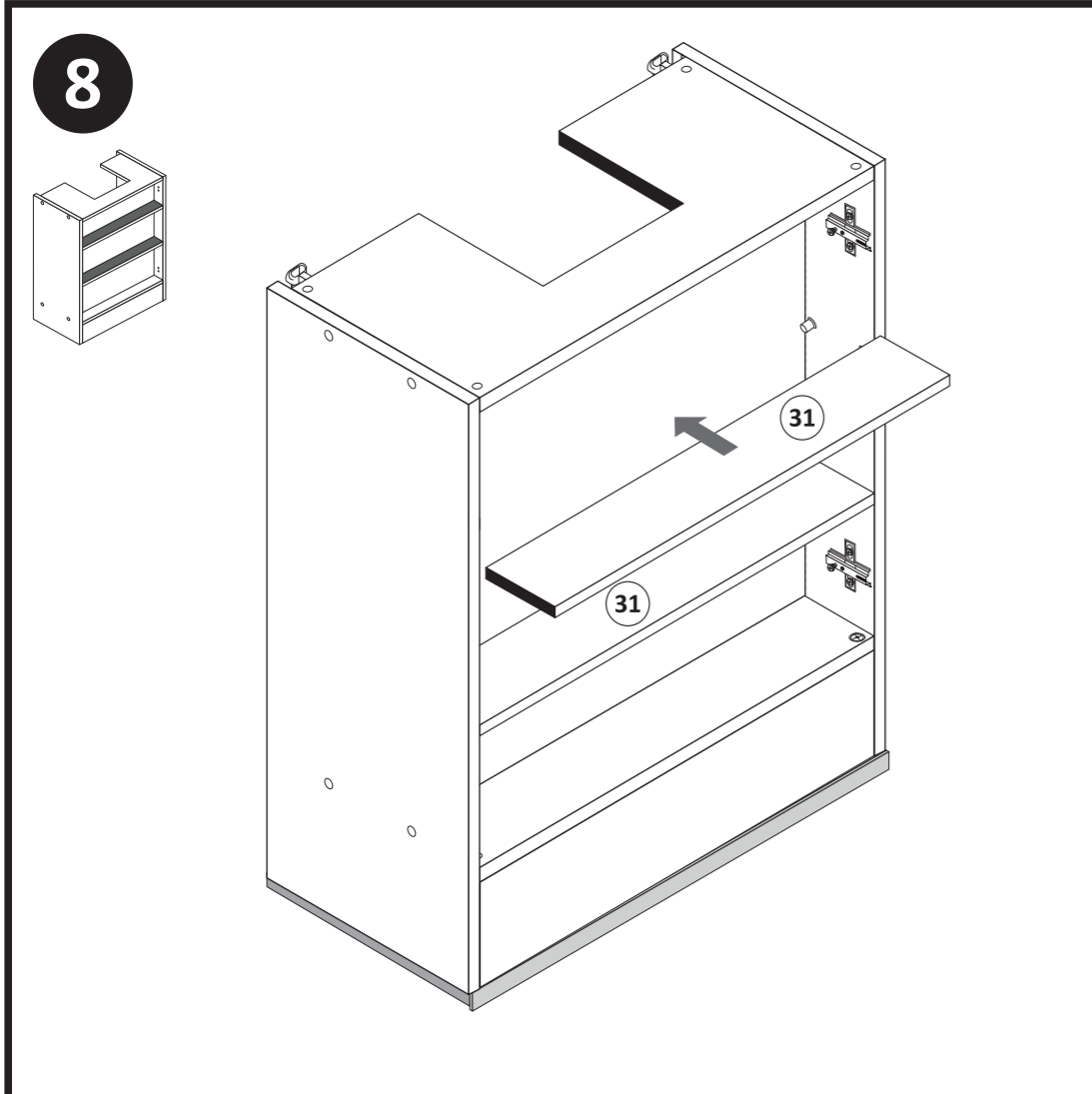
9

9

9

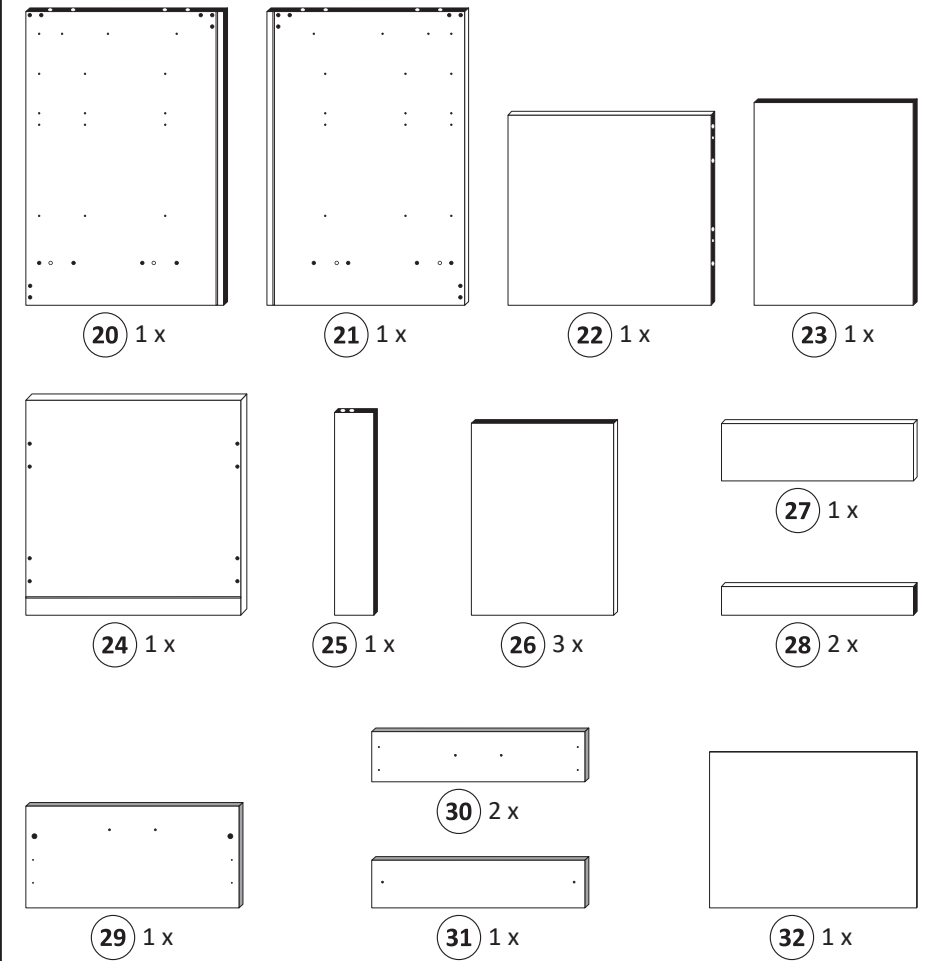
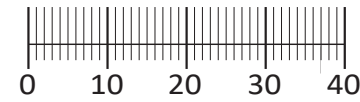
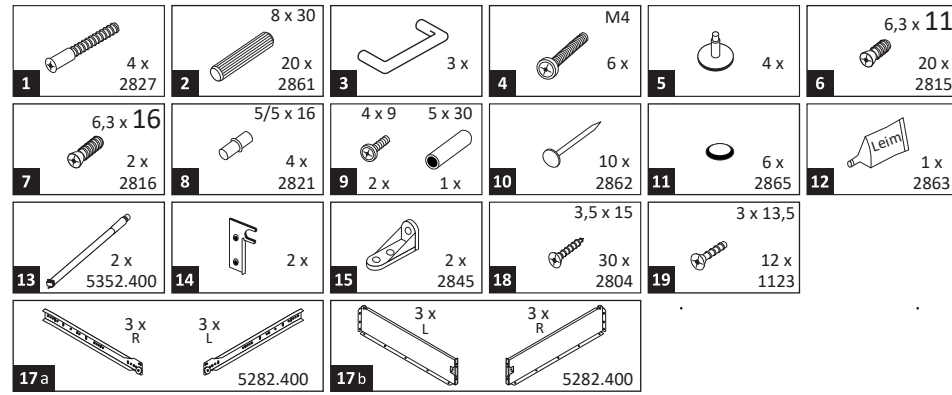
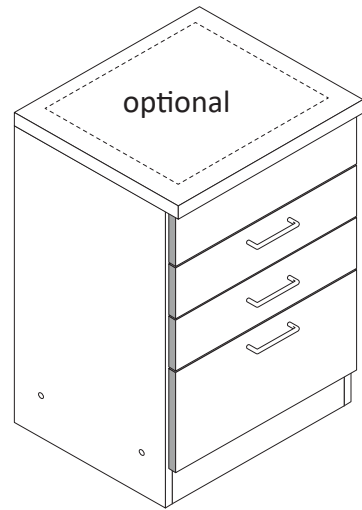
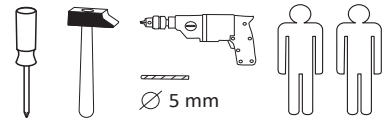
9

**ACHTUNG !**  
 Montagebeispiel bei Tür mit Rechtsanschlag !  
 Ist die Tür links angeschlagen, muss die Push-To-Open-Beschlag 17 auf dem rechten Seitenteil montiert werden.





87267.310



Das beigegefügte Wandbefestigungsmaterial (Dübel und Schrauben) eignet sich nur für festes Mauerwerk (z.B.: Beton- oder Ziegelwände). Für andere Wandaufbauten sind eventuell Spezialdübel und andere Schrauben notwendig. Ziehen Sie gegebenenfalls eine Fachkraft zu Rate.

De begeleidende wandmontage hardware (pluggen en schroeven) is alleen geschikt voor massief metselwerk (bijvoorbeeld beton of bakstenen muren). Voor andere muur structuren zijn eventueel bijzondere ankerbouten en andere noodzakelijke. Draai indien nodig, een deskundige.

Приложенный материал для крепления к стене (дюбели и винты) пригоден только для жестких кладок (например, бетонные или кирпичные стены). Для других настенных конструкций необходимы смотря по обстоятельствам специальные дюбели и другие винты. При необходимости проконсультируйтесь у специалиста.

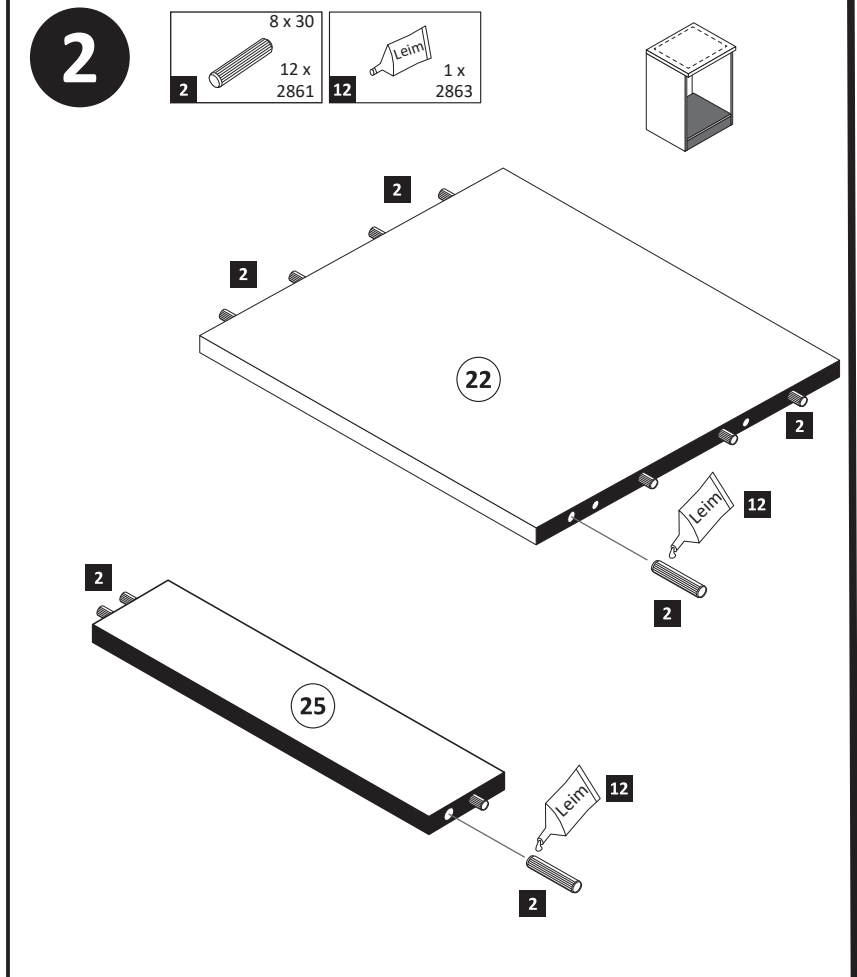
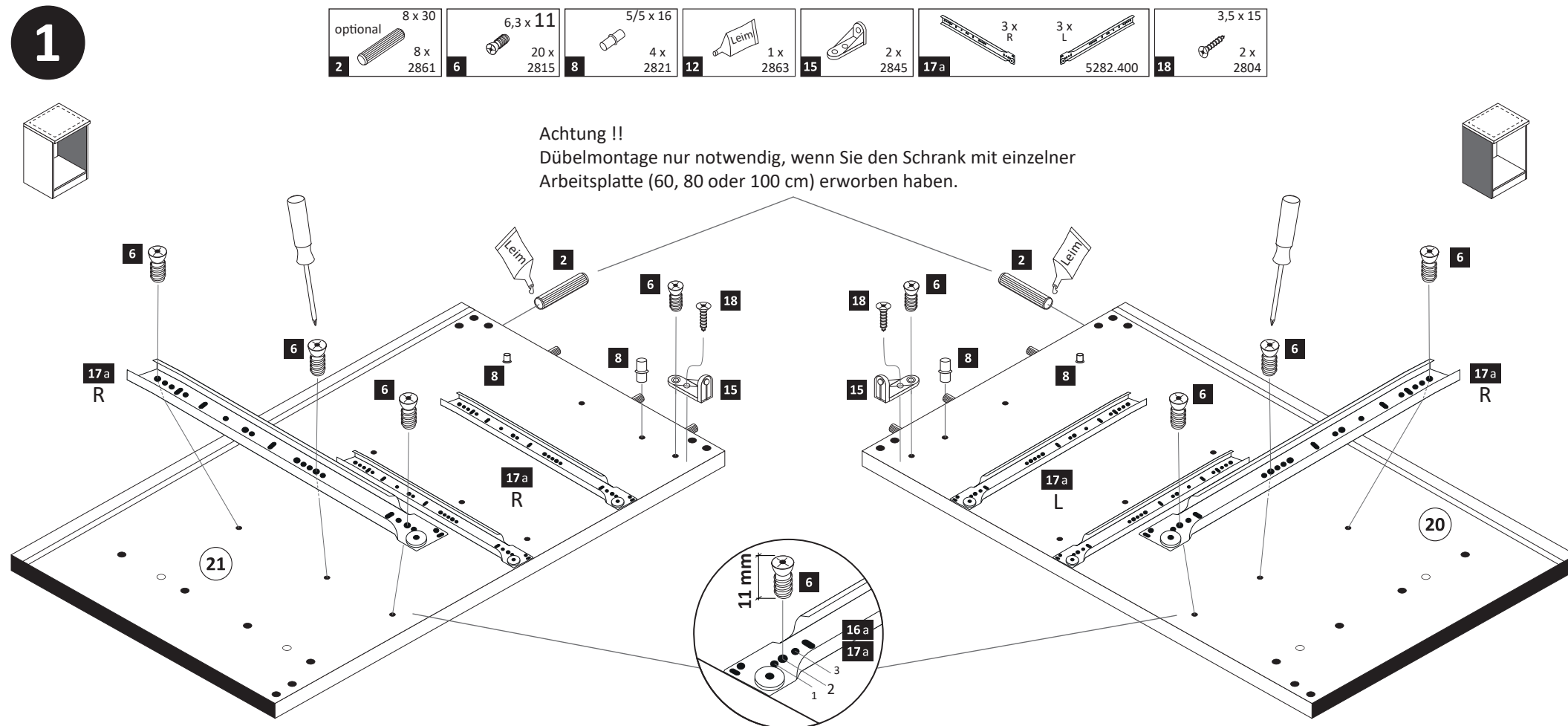
Le mur d'accompagnement matériel de montage (chevilles et les vis) ne convient que pour la maçonnerie solide (par exemple en béton ou des murs de briques). Pour les structures de mur d'autres sont peut-être spéciale boulons d'ancrage et d'autres nécessaires. Serrer le cas échéant, un expert.

Załączony materiał do mocowania do ściany (kolki rozprężne i wkręty) nadaje się tylko do ścian murowanych (np. z betonu lub cegieł). Do ścian wykonanych w innych technologiach konieczne być mogą specjalne kolki rozprężne i inne wkręty. W razie potrzeby skorzystaj z fachowej pomocy

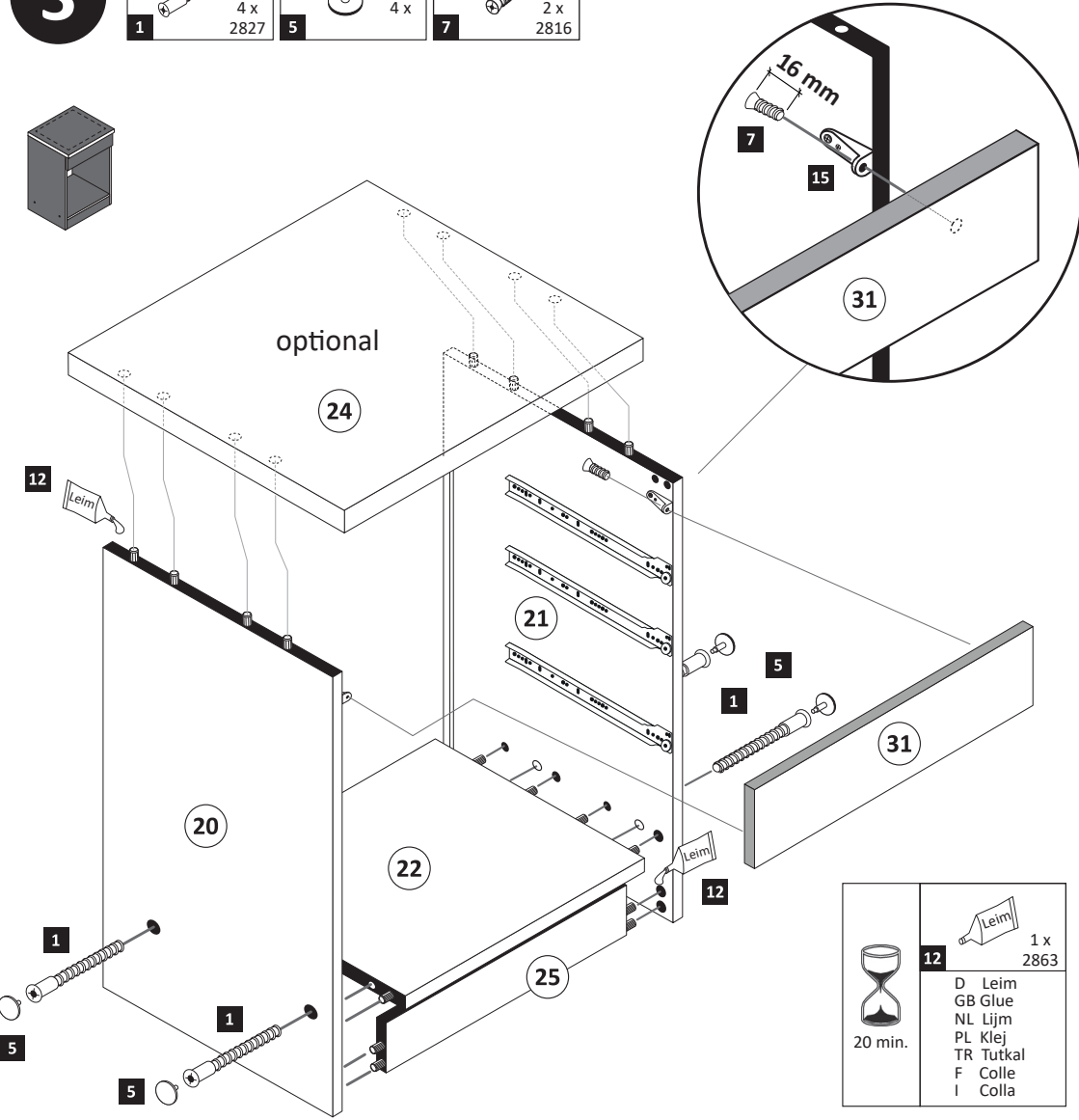
Il muro di accompagnamento hardware di montaggio (tasselli e viti) è'e adatto solo per muratura piena (ad esempio calcestruzzo o muratura). Per le altre strutture murarie sono forse speciali bulloni di ancoraggio e necessari di altri. Serrare se necessario, un esperto.

The accompanying wall mounting hardware (anchors and screws) is suitable only for solid masonry (eg concrete or brick walls). For other wall structures are possibly special anchor bolts and other necessary. Tighten if necessary, an expert.

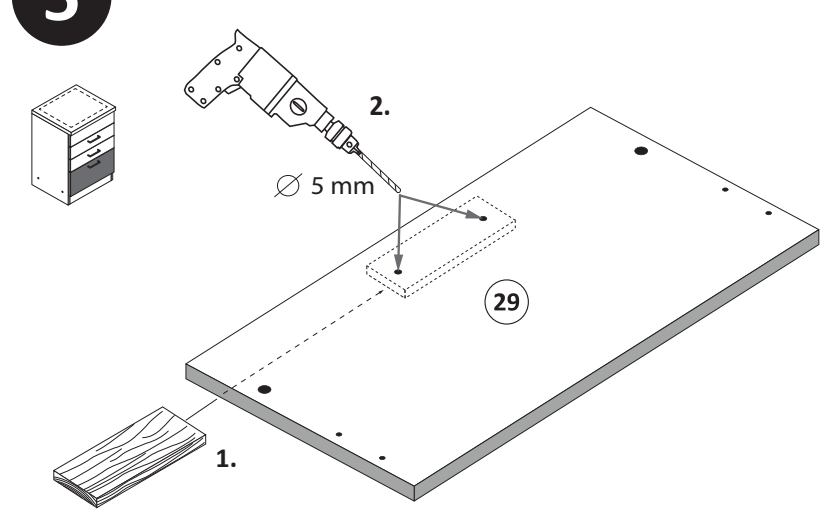
Ekteki duvara sabit montaj malzemeleri (dübel ve vidalar), sadece sağlam duvarlar için (örnek: beton veya tuğla) elverişlidir. Başka duvarlar için özel dübeller ve farklı vidalar gerekebilir. Gerektiğinde bir uzmana danışınız.



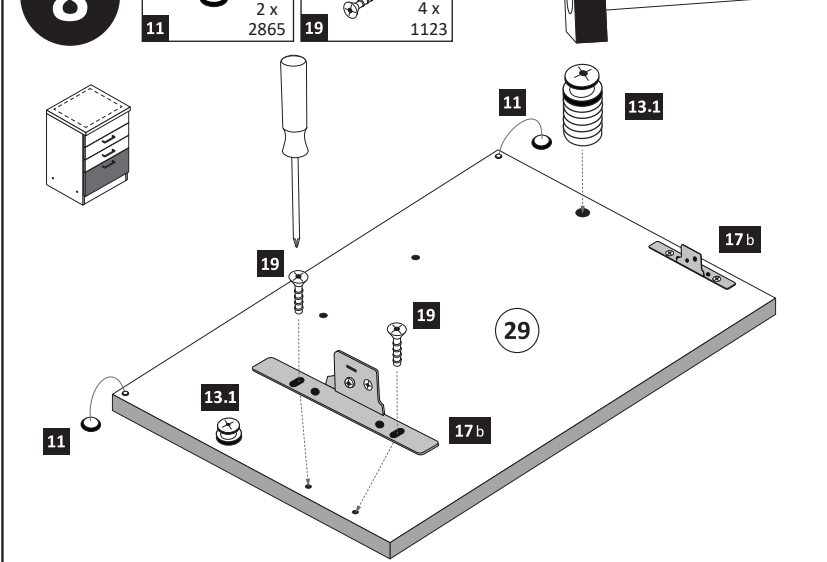
- 3**
- 1 4 x 2827
  - 5 4 x
  - 7 6,3 x 16 2 x 2816



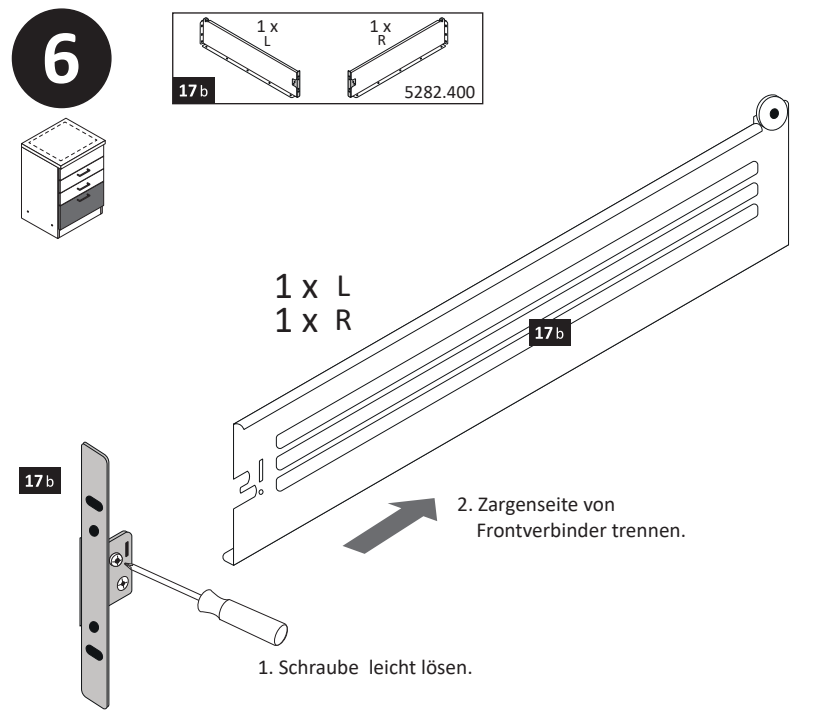
- 5**



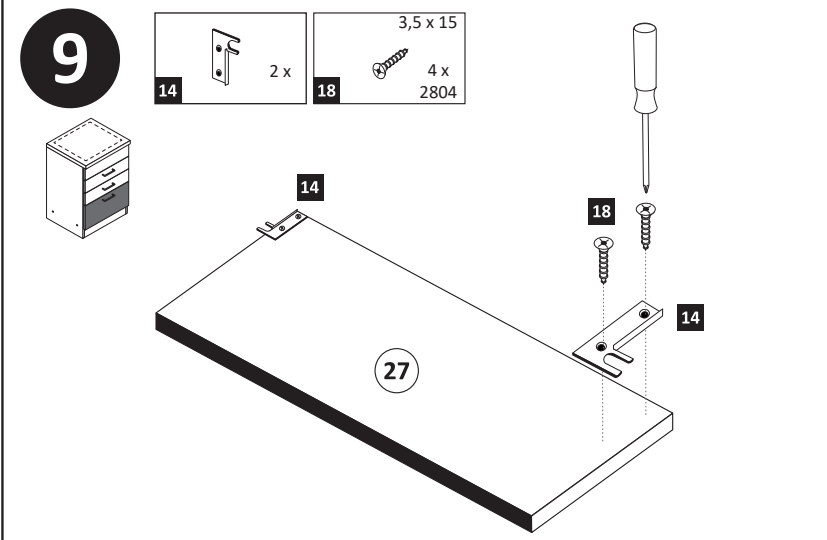
- 8**



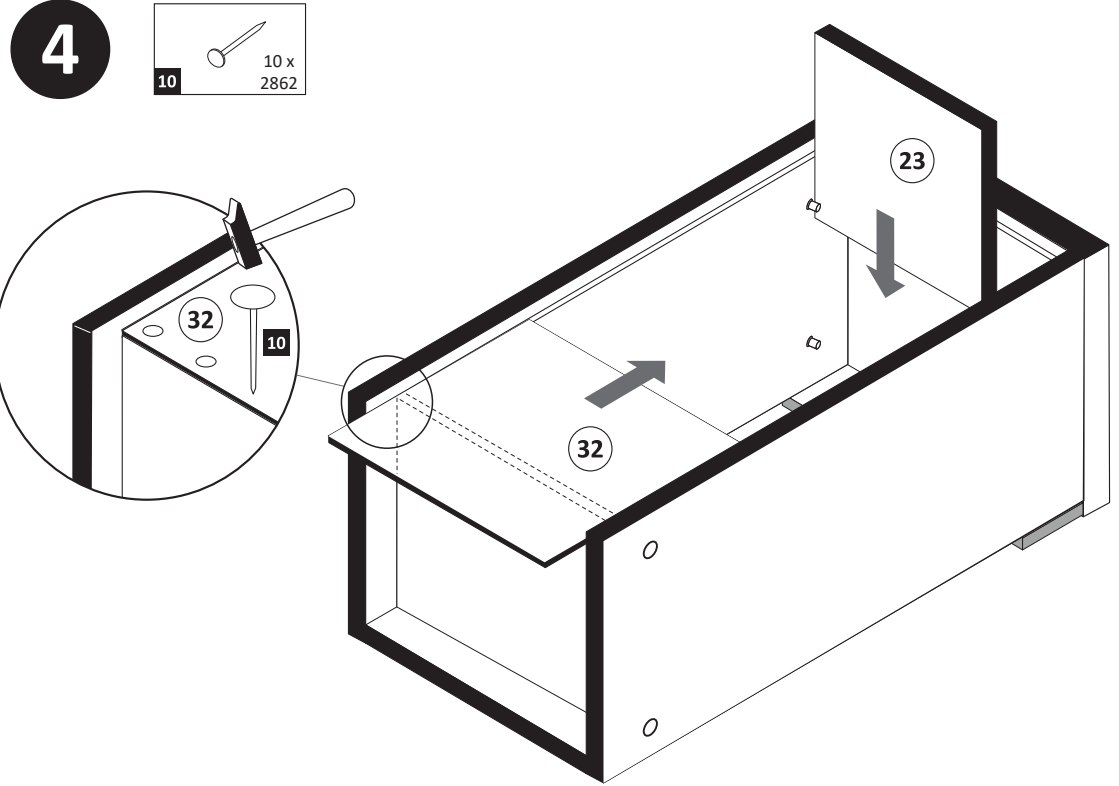
- 6**



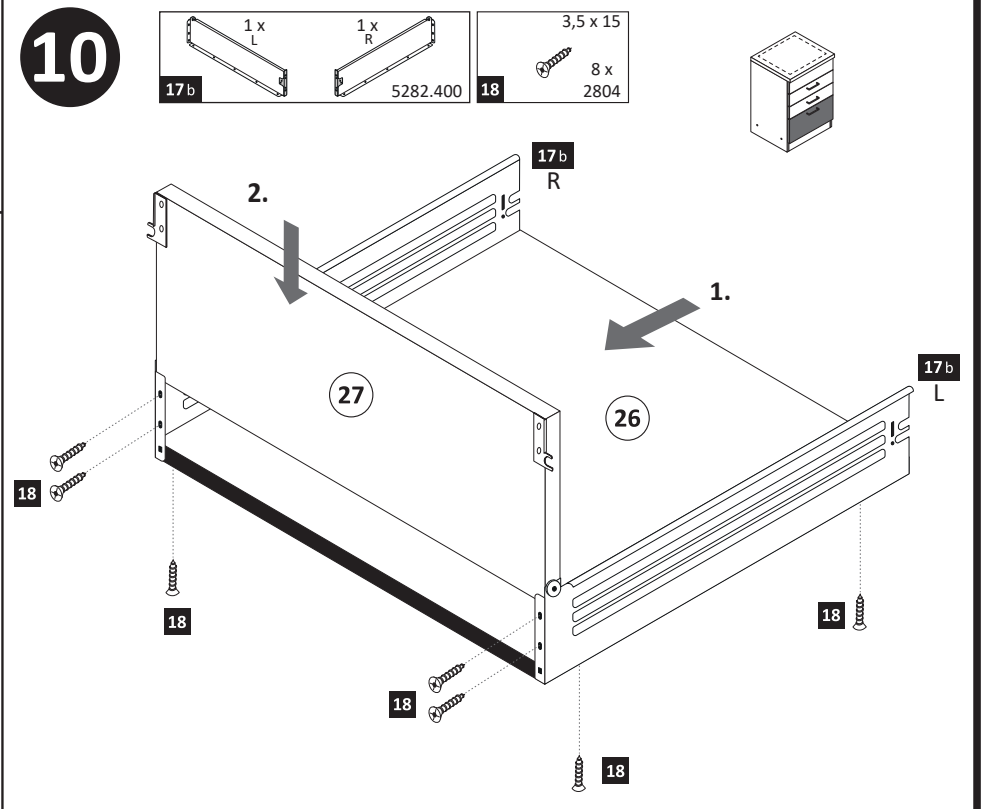
- 9**



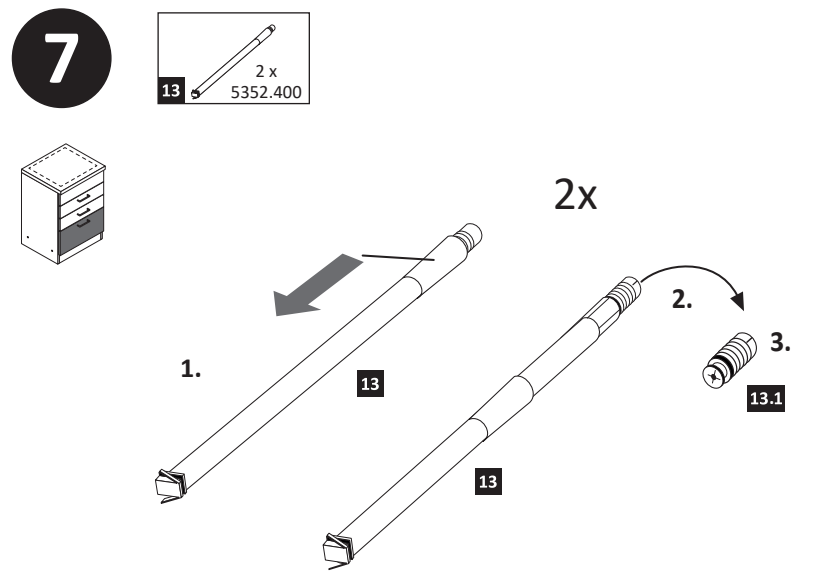
- 4**

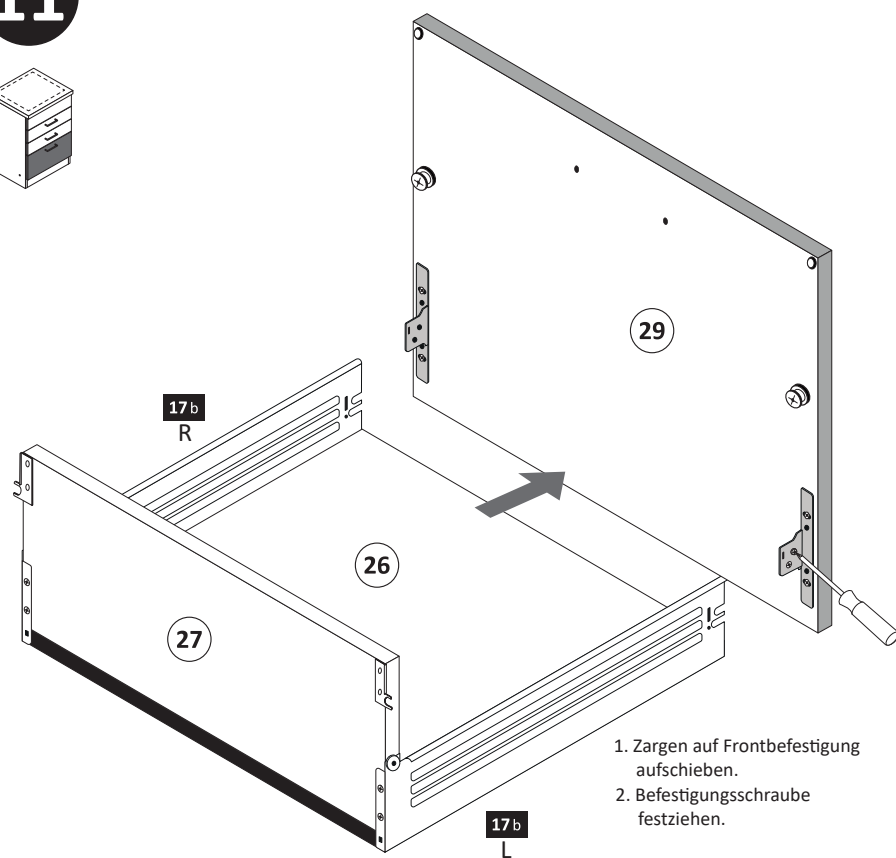
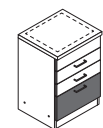
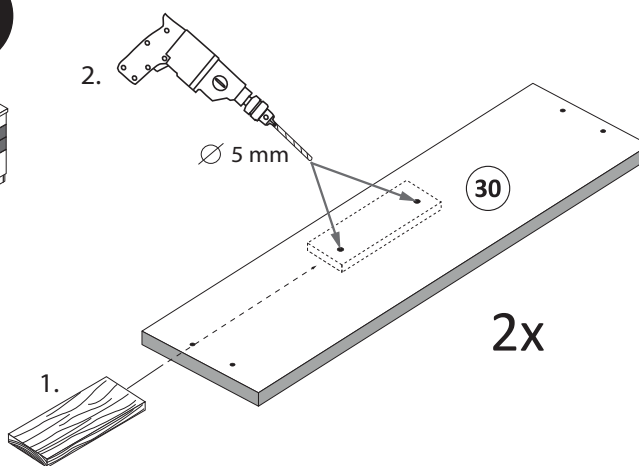
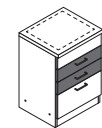
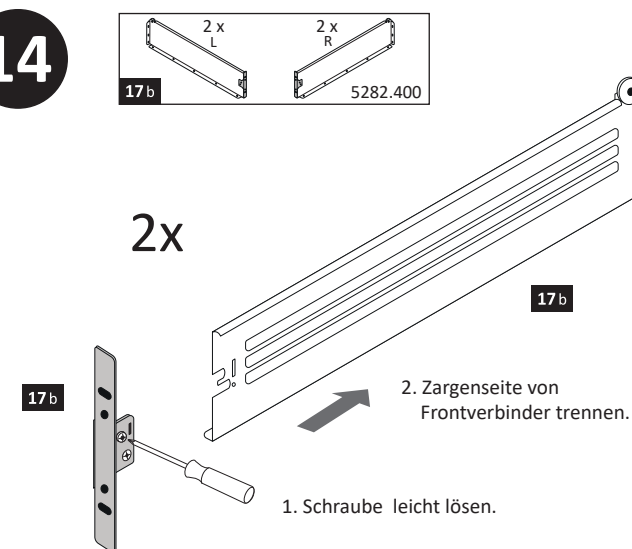
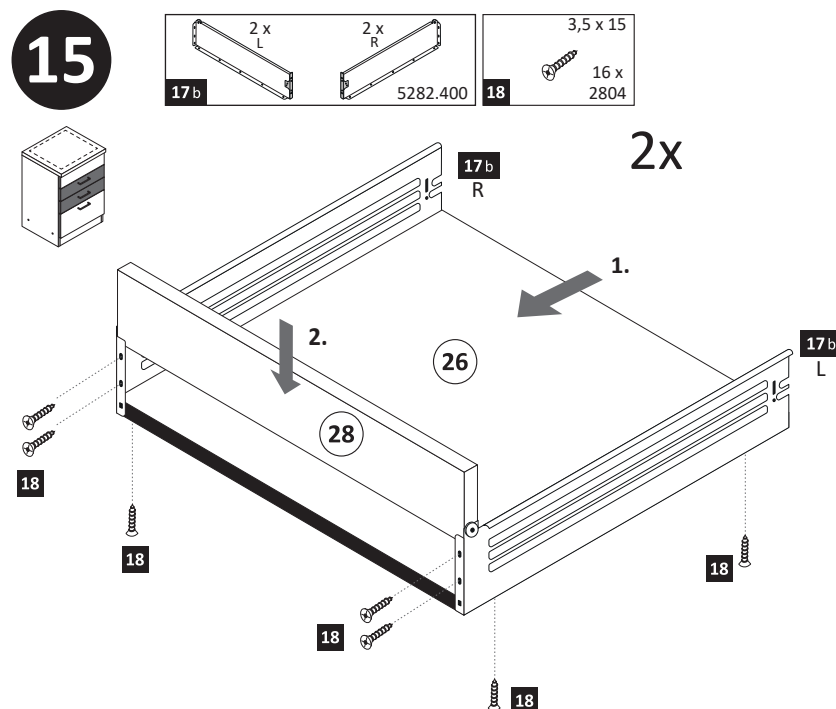
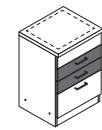
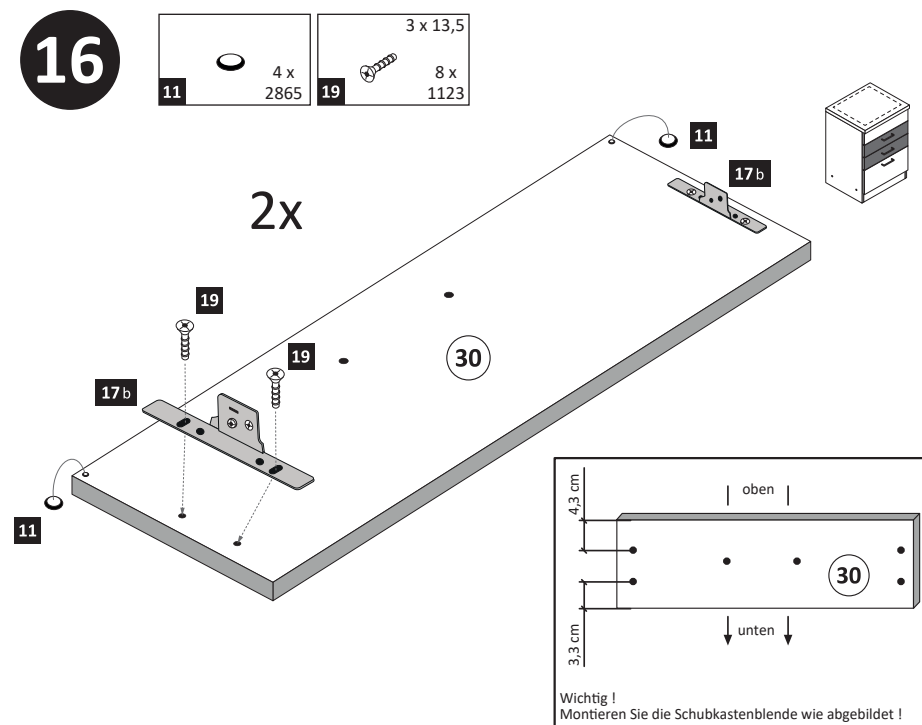
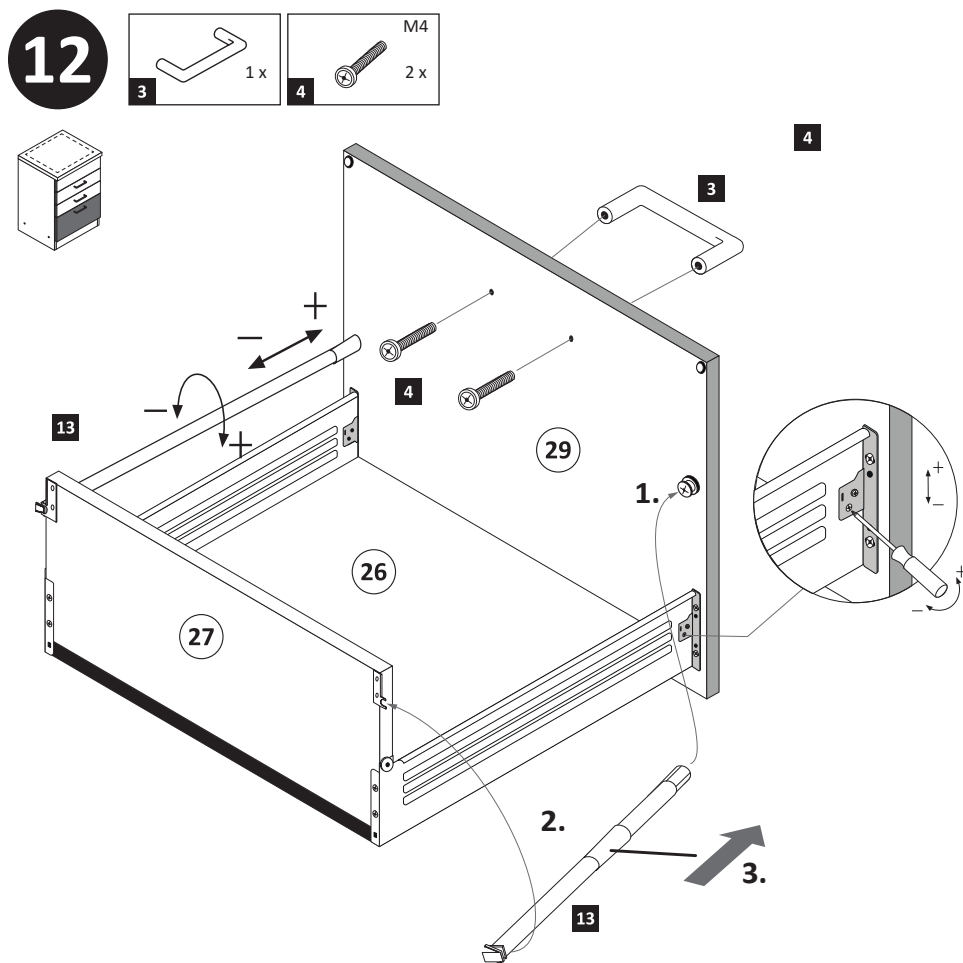
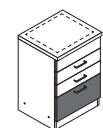
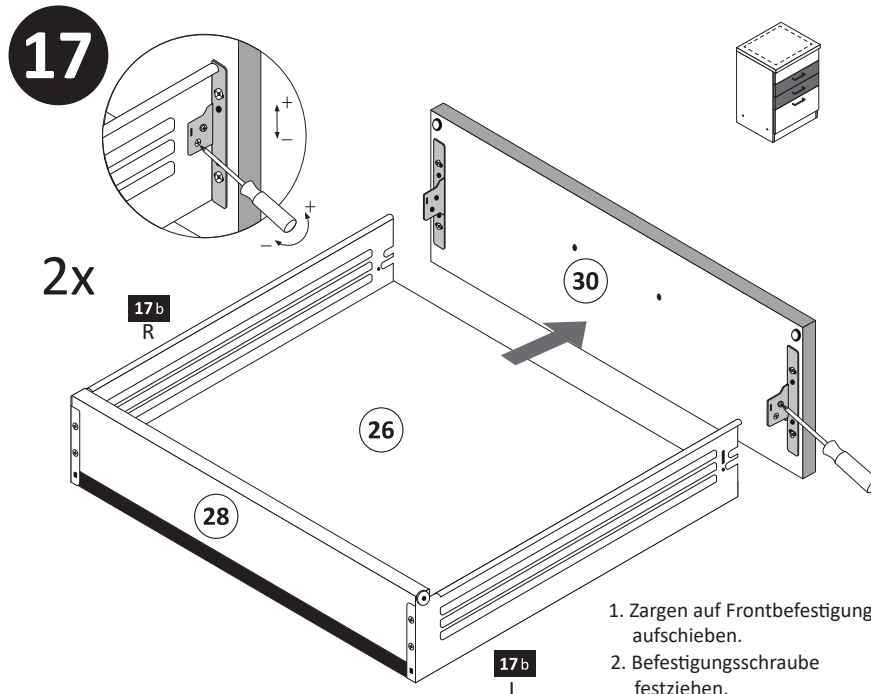
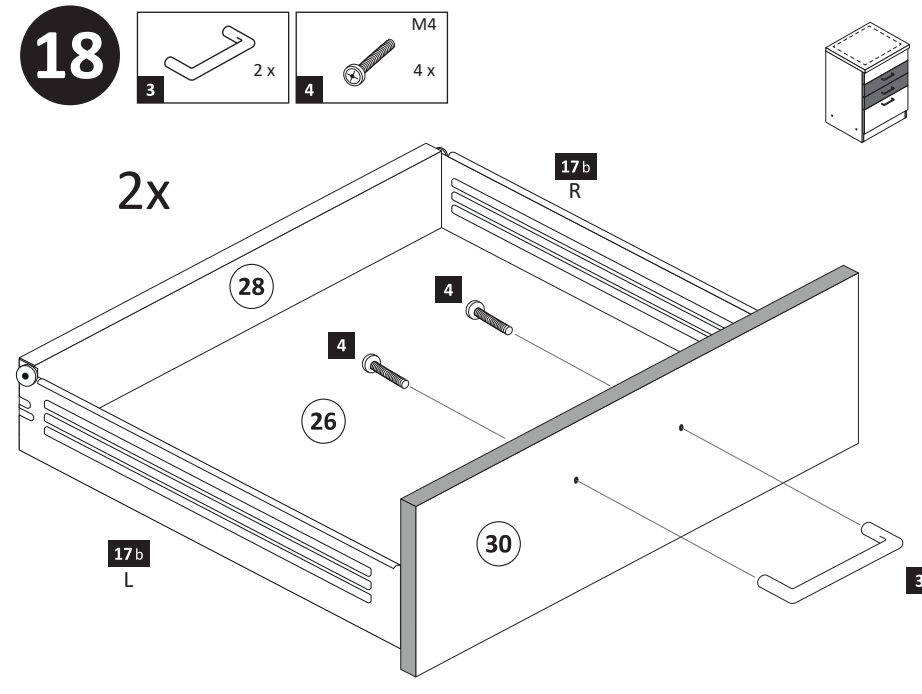


- 10**



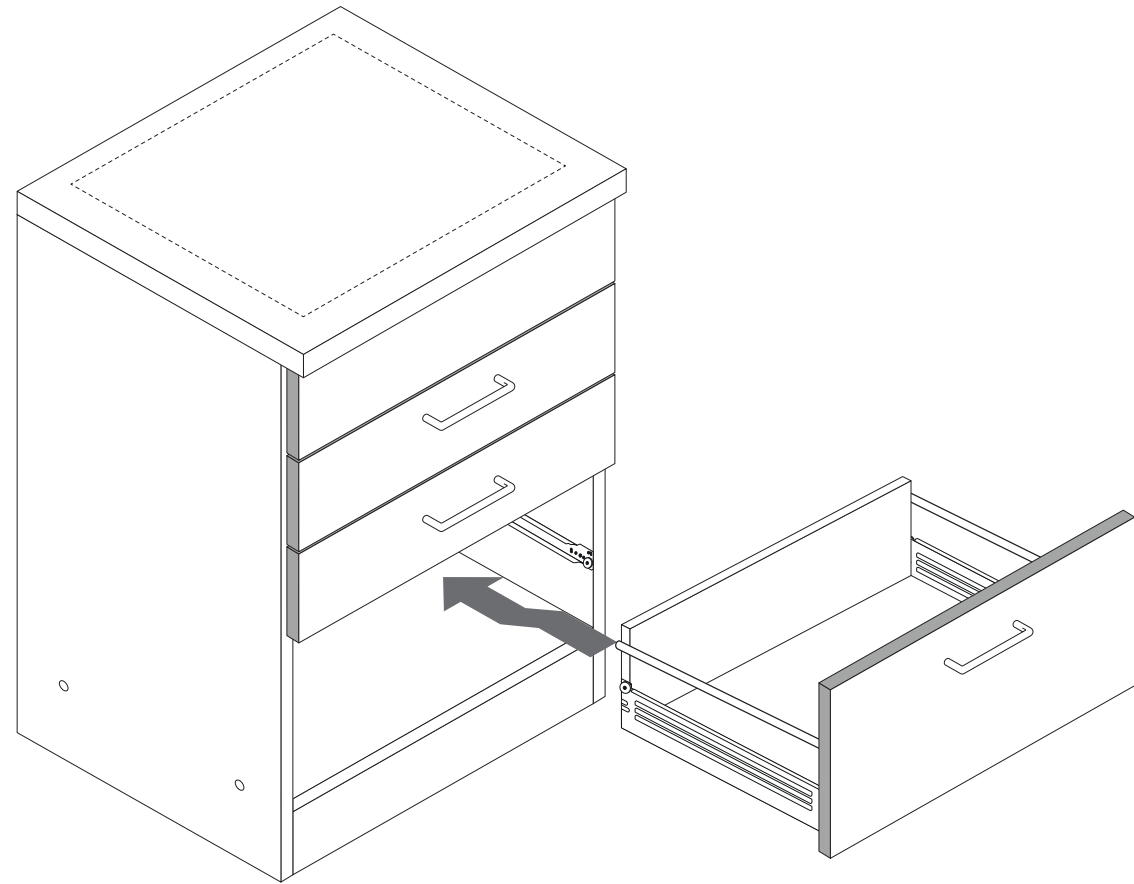
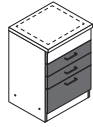
- 7**



**11****13****14****15****16****12****17****18**

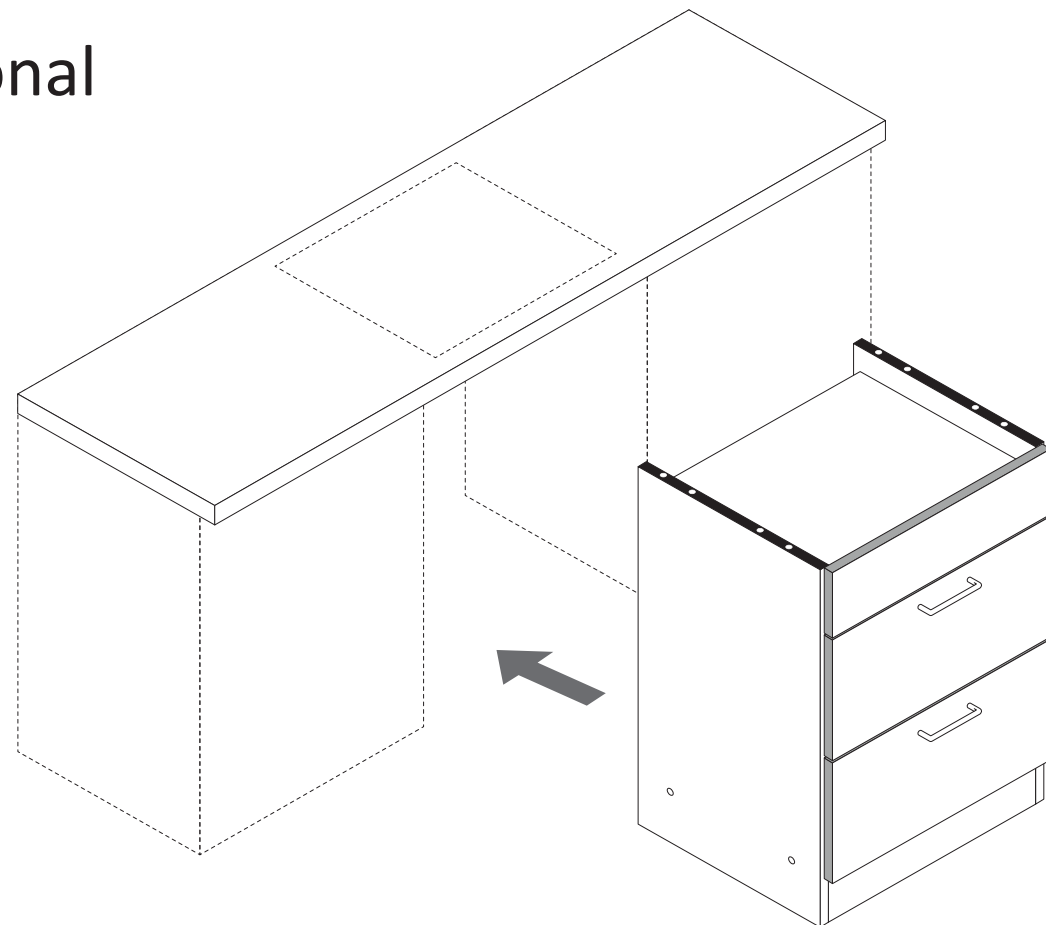


19

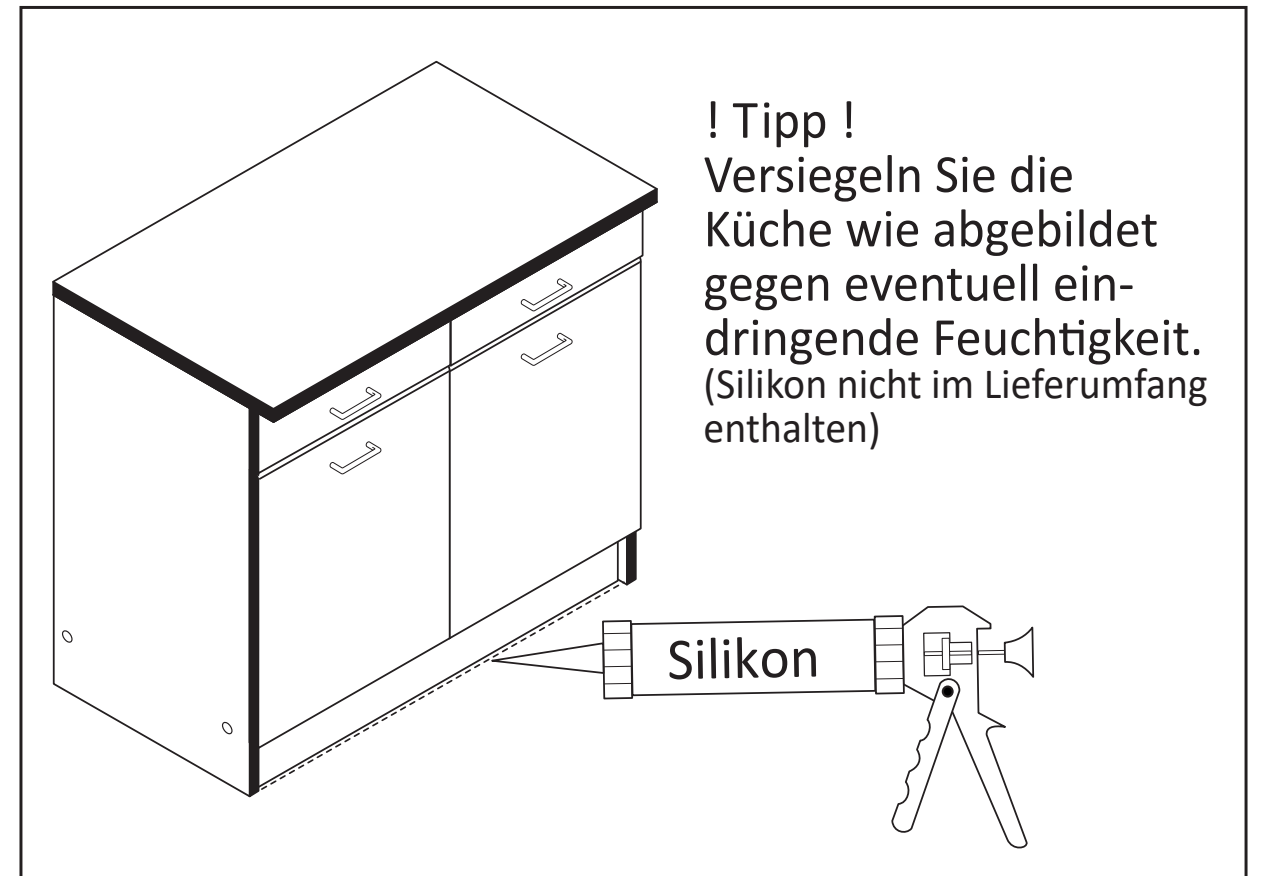
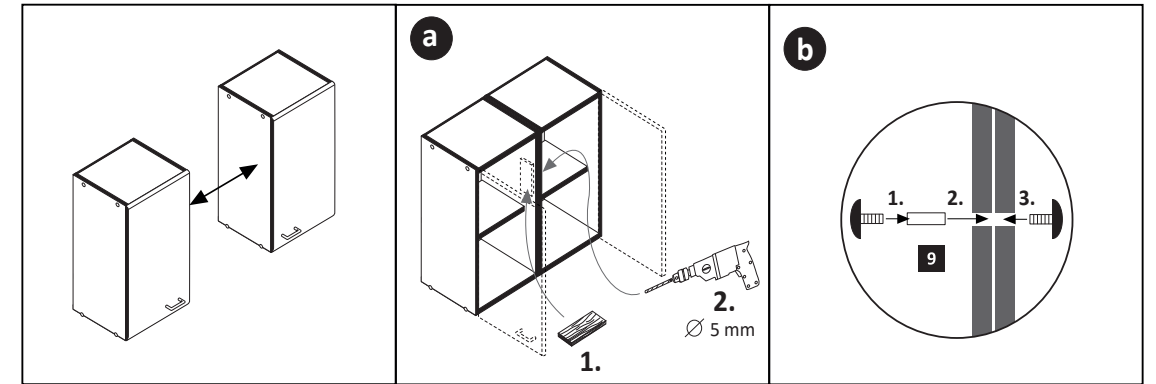
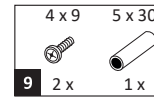


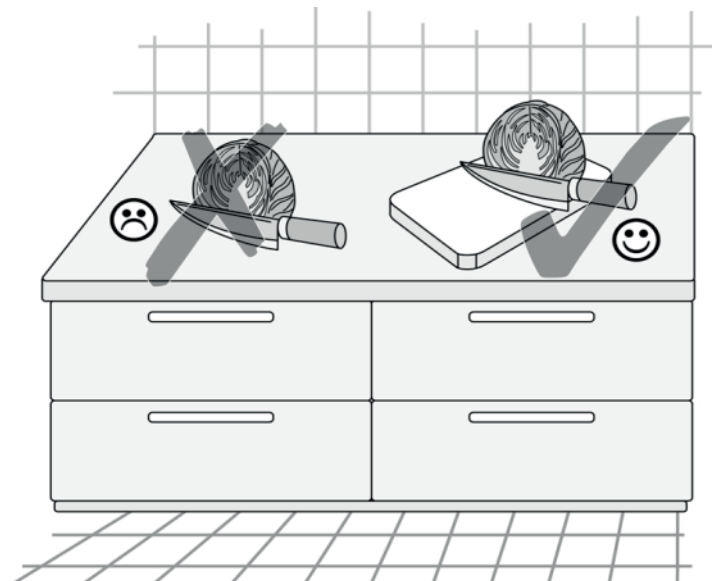
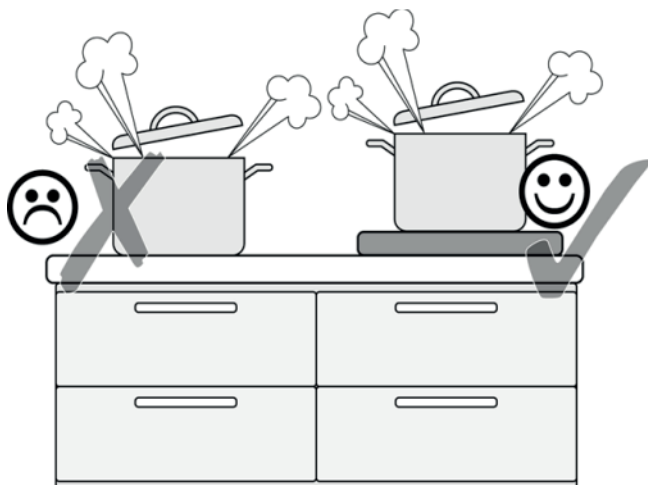
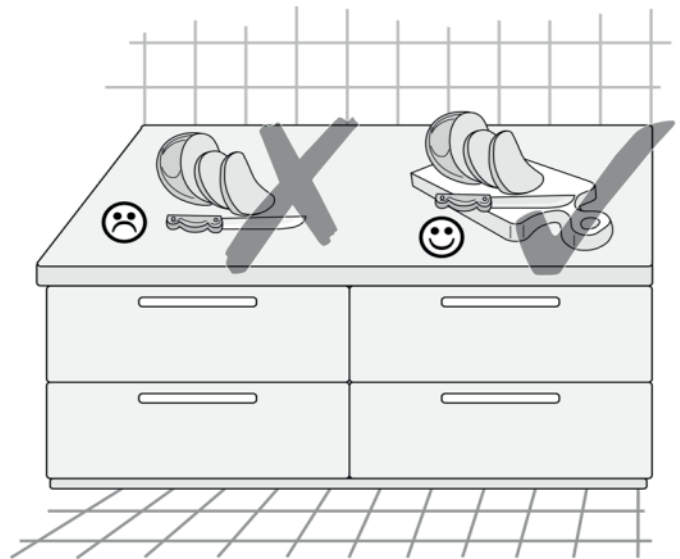
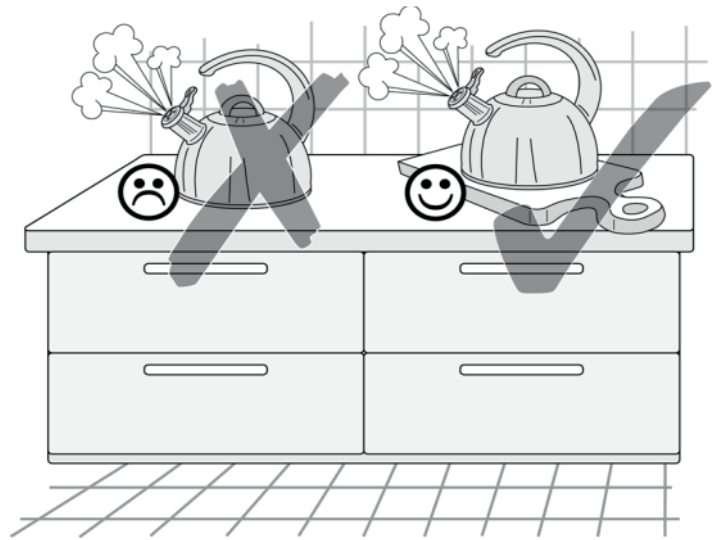
20

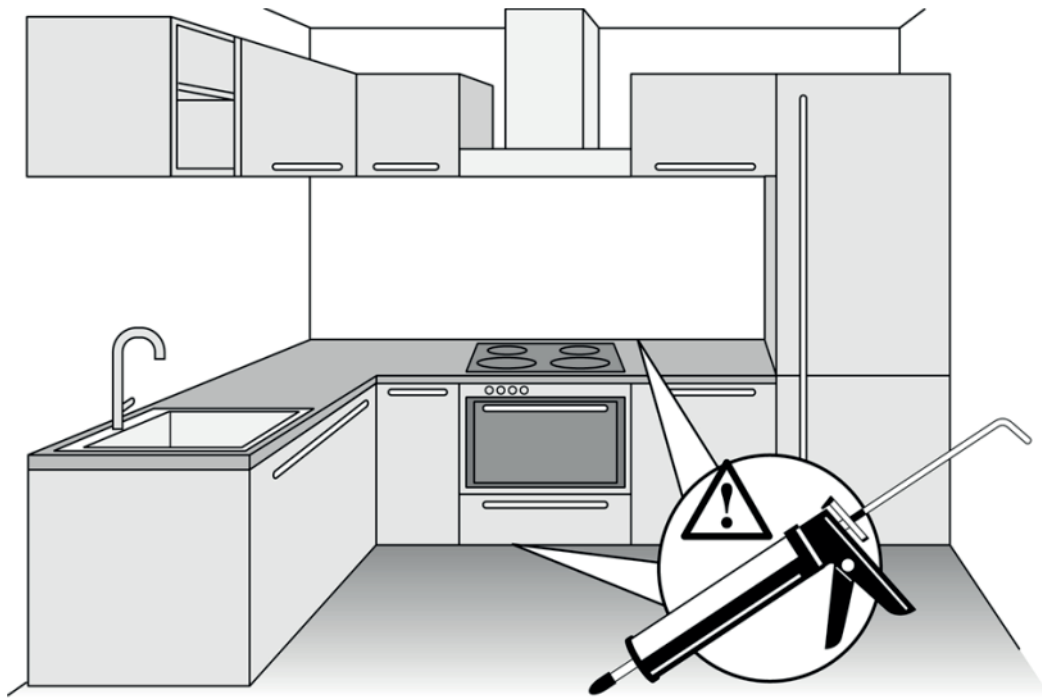
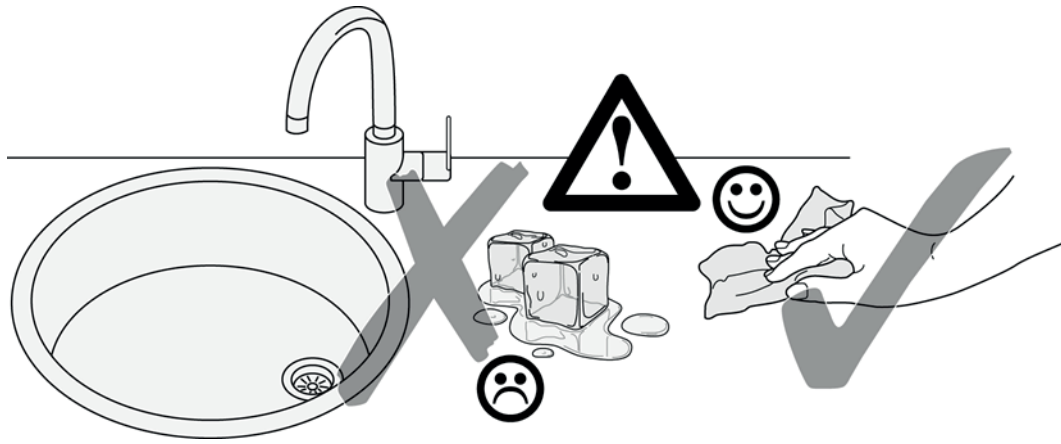
optional



21

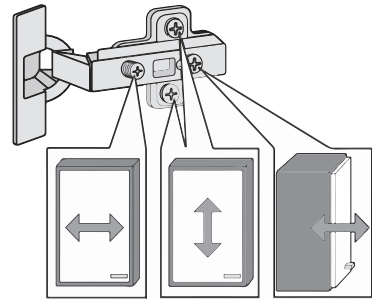
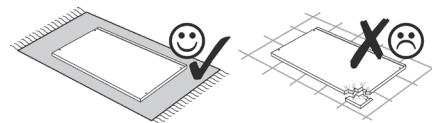
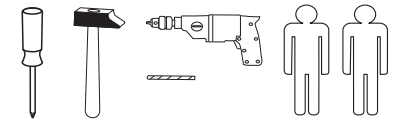




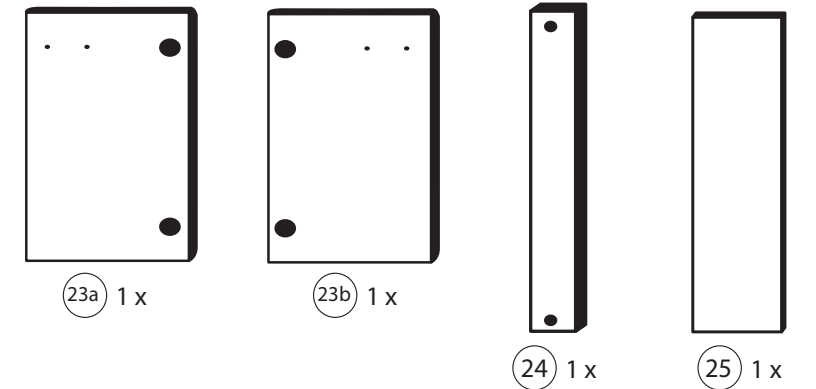
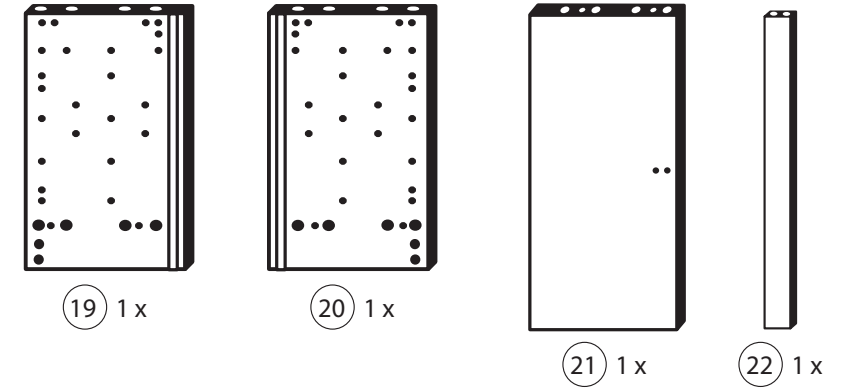
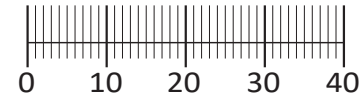




87132.530



1 4x 2827	2 4x 5mm	3 4x 1503	4 4x 1611	5 2x 6,3 x 11
6 4x 2845	7 4x 2816	8 12x 2861	9 10x 2804	10 2x 2815.1
11 2x 2845	12 2x 2816	13 2x 4 x 9	14 4x 2807	15 10x 2862
16 4x 2849	17 2x 8mm	18 1x 2863	26 2865	



Das beigegefügte Wandbefestigungsmaterial (Dübel und Schrauben) eignet sich nur für festes Mauerwerk (z.B.: Beton- oder Ziegelwände). Für andere Wandaufbauten sind eventuell Spezialdübel und andere Schrauben notwendig. Ziehen Sie gegebenenfalls eine Fachkraft zu Rate.

De beigeleidende wandmontage hardware (pluggen en schroeven) is alleen geschikt voor massief metselwerk (bijvoorbeeld beton of bakstenen muren). Voor andere muur structuren zijn eventueel bijzondere ankerbouten en andere noodzakelijke. Draai indien nodig, een deskundige.

Приложенный материал для крепления к стене (дюбели и винты) пригоден только для жестких кладок (например, бетонные или кирпичные стены). Для других настенных конструкций необходимы смотря по обстоятельствам специальные дюбели и другие винты. При необходимости проконсультируйтесь у специалиста.

Le mur d'accompagnement matériel de montage (chevilles et les vis) ne convient que pour la maçonnerie solide (par exemple en béton ou des murs de briques). Pour les structures de mur d'autres sont peut-être spéciale boulons d'ancrage et d'autres nécessaires. Serrer le cas échéant, un expert.

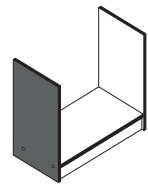
Załączony materiał do mocowania do ściany (kolki rozprężne i wkręty) nadaje się tylko do ścian murowanych (np. z betonu lub cegiel). Do ścian wykonanych w innych technologiach konieczne być mogą specjalne kolki rozprężne i inne wkręty. W razie potrzeby skorzystaj z fachowej pomocy

Il muro di accompagnamento hardware di montaggio (tasselli e viti) è'e adatto solo per muratura piena (ad esempio calcestruzzo o muratura). Per le altre strutture murarie sono forse speciali bulloni di ancoraggio e necessari di altri. Serrare se necessario, un esperto.

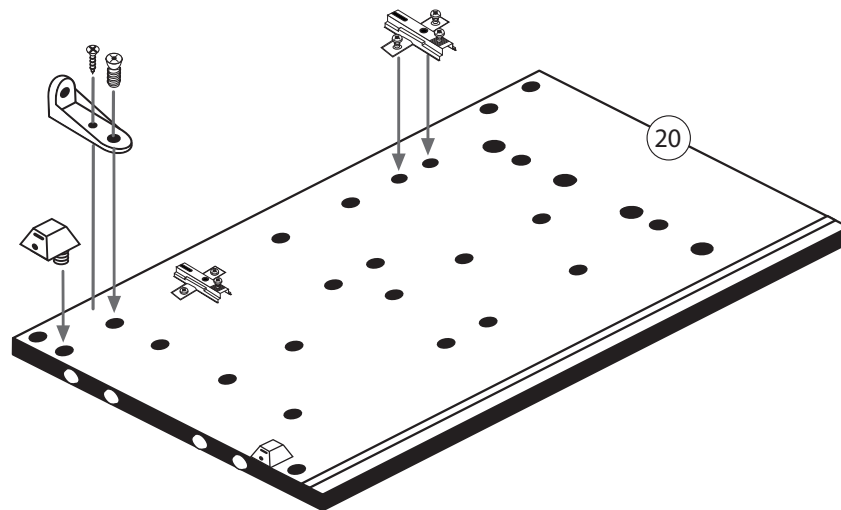
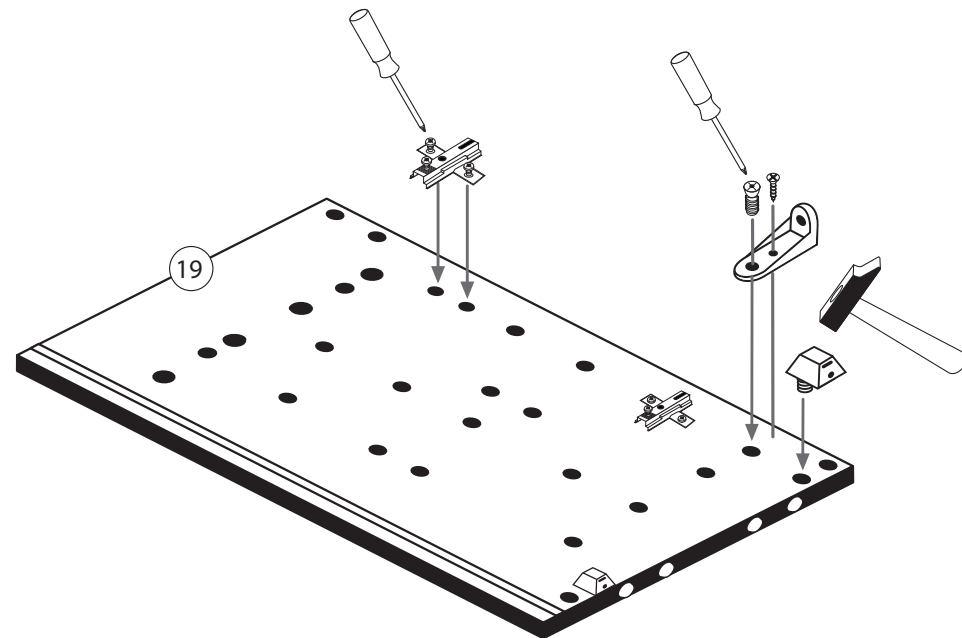
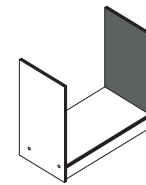
The accompanying wall mounting hardware (anchors and screws) is suitable only for solid masonry (eg concrete or brick walls). For other wall structures are possibly special anchor bolts and other necessary. Tighten if necessary, an expert.

Ekteki duvara sabit montaj malzemeleri (dübel ve vidalar), sadece sağlam duvarlar için (örnek: beton veya tuğla) elverişlidir. Başka duvarlar için özel dübeller ve farklı vidalar gerekebilir. Gerektiğinde bir uzmana danışınız.

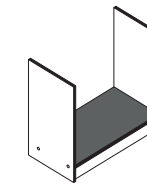
1



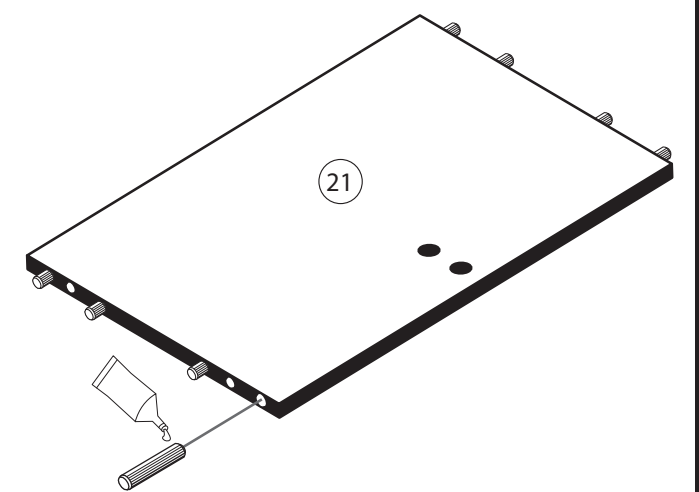
4 4x 1611	9 2x 2804	10 2x 2815.1
11 2x 2845	16 4x 2849	



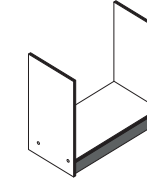
2



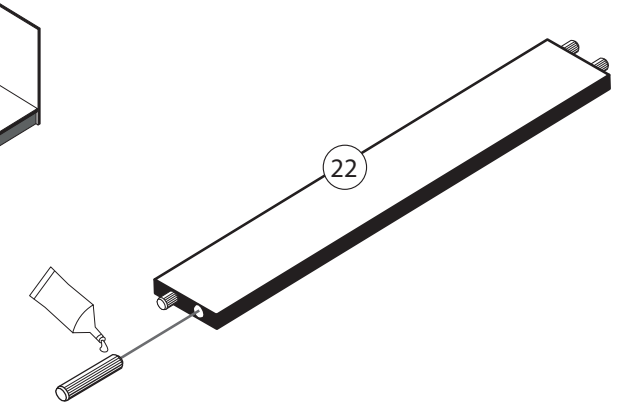
8 8x 2861
18 1x 2863

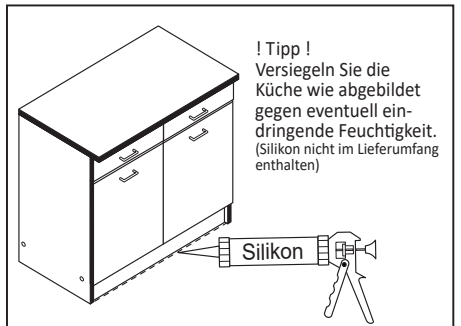
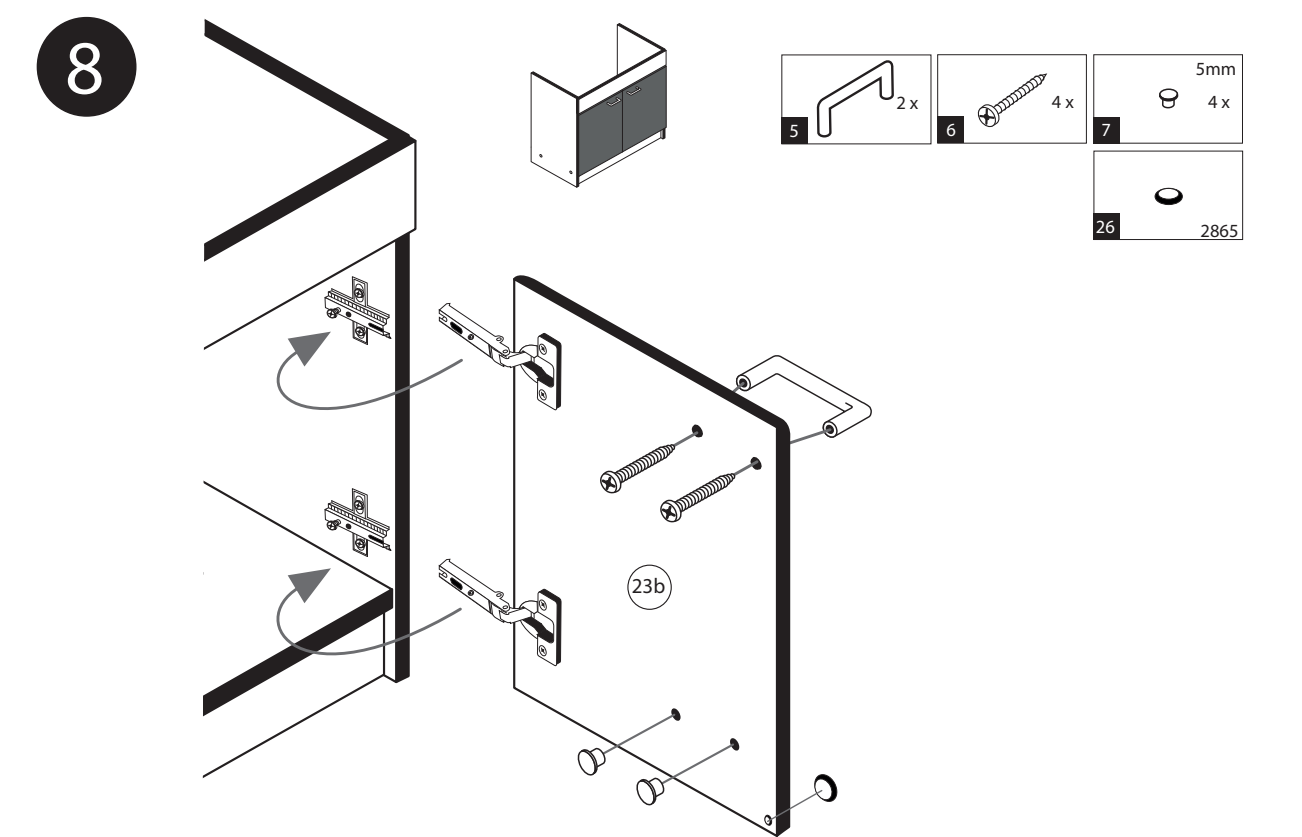
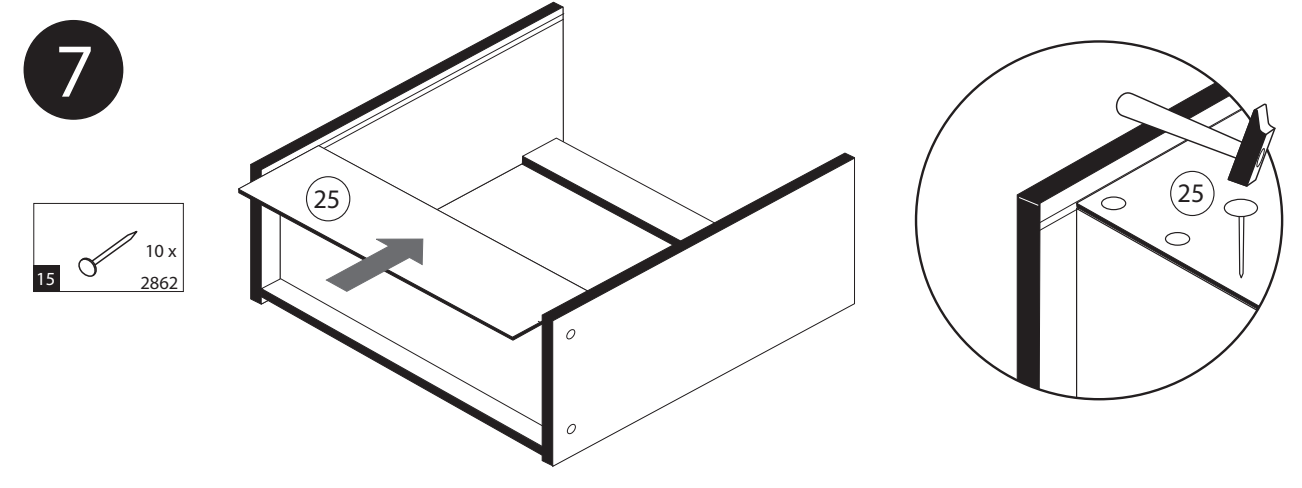
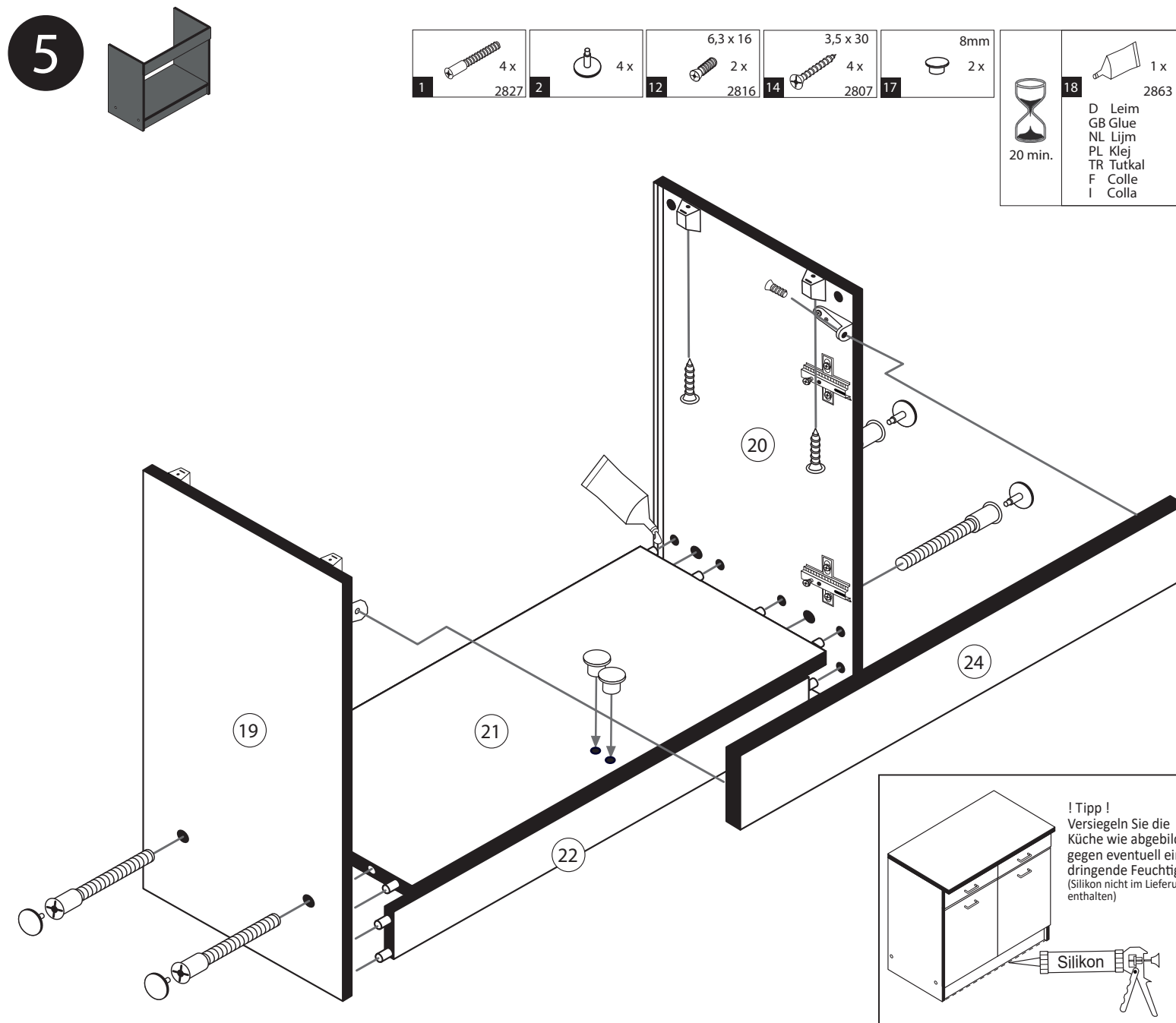
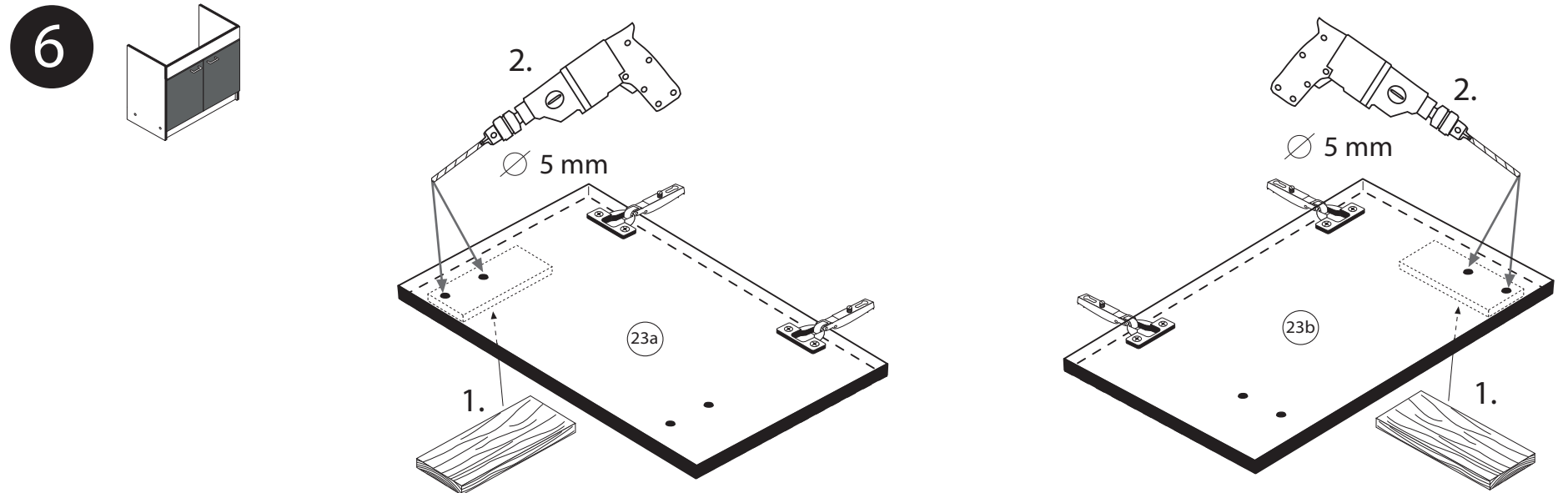
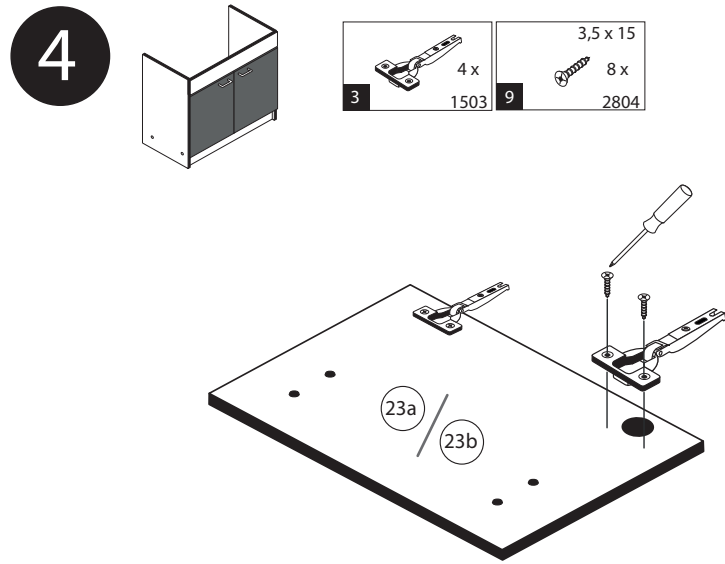


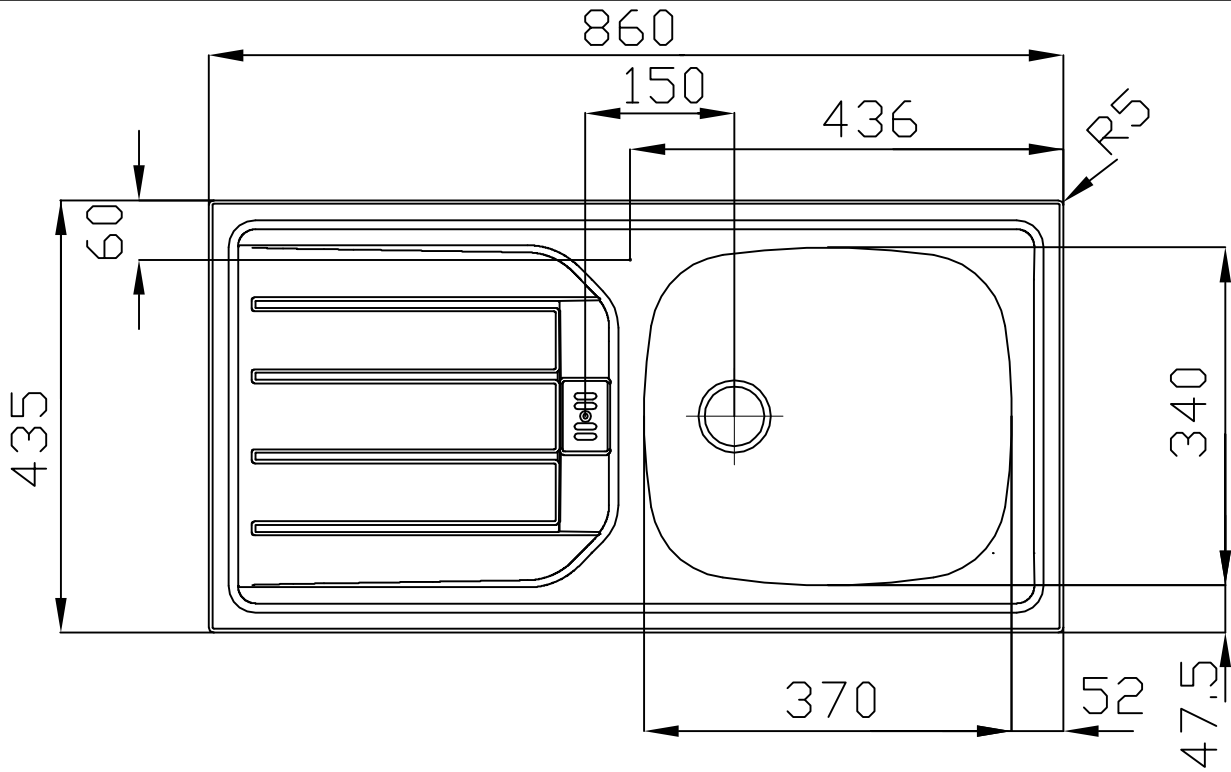
3



8 4x 2861
18 1x 2863








840<sup>+1</sup><sub>-0</sub>



ESN 614 -Nova	101.0288.026	991.0288.062						8+/-0.3	
ESN 614 -Nova	101.0288.025					PW		8+/-0.3	
Typ	Art.-Nr.	Art.-Nr. Rahmen	BLB	ELB	Signet	Mod.	Rahmentiefe	Beckenbereich	
Department	Konstruktion-Entwicklung		 Franke GmbH D-79713 Bad Sickingen Telefon +49 7761 52 0 Telefax +49 7761 52 294 E-Mail: info@franke.de Internet: www.franke.de			ES 614-Nova			
Project	ES Euroset					Strichzeichnung 1 1/2"			
Collection	ES 614					Format	Drawing No.	Rev.	Sheet
Drawn by	KA018	06.03.2013				A4	0002-110805		1
<small>These drawings and specifications are the property of NIRD-Plan AG, Aarburg, Switzerland and shall not be reproduced, copied or transferred to any third party without the written permission of NIRD-Plan AG, Aarburg, Switzerland.</small>									

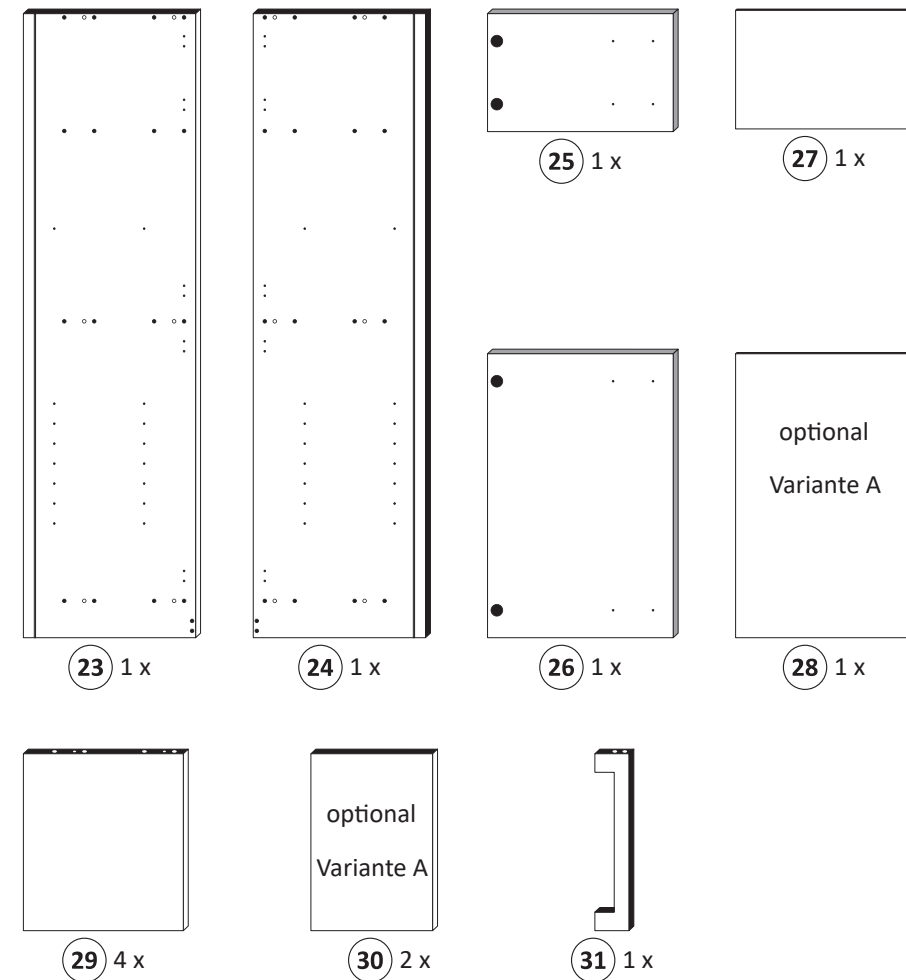
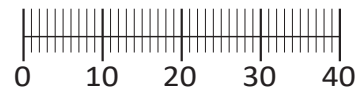


Beschlagteile im Boden-Colli

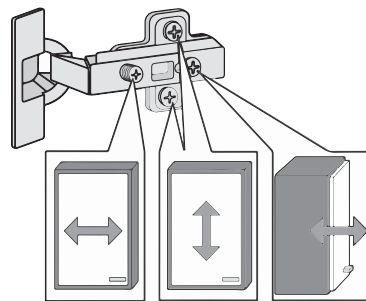
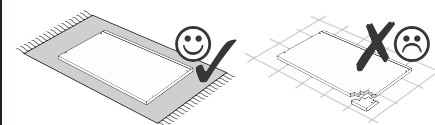
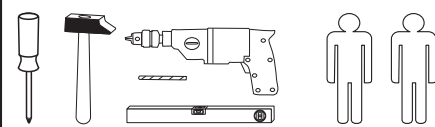
<b>1</b> 12 x 2827	<b>2</b> 12 x	<b>3</b> 8 x 30 36 x 2861	<b>7</b> 5/5 x 16 8 x 2821
<b>10</b> 5mm 4 x 2855	<b>11</b> 4 x 2865	<b>12</b> 25 x 2862	<b>13</b> 1 x 2845
<b>14</b> 6 x 34 1 x 2844	<b>15</b> 4 x 45 1 x 2814	<b>16</b> 3,5 x 15 9 x 2804	<b>17</b> 4 x 15 1 x 2810
<b>18</b> 4 x 9 2 x	<b>19</b> 5 x 30 1 x 2863	<b>20</b> Leim 1 x 2532	<b>21</b> 1 x 4940

Beschlagteile im Fronten-Colli

<b>5</b> 4 x 1503	<b>6</b> 4 x 1611
<b>8</b> 2 x	<b>9</b> 4 x



87239.530



Variante A: ohne Kühlschrank

Variante B: mit Kühlschrank

Das beigefügte Wandbefestigungsmaterial (Dübel und Schrauben) eignet sich nur für festes Mauerwerk (z.B.: Beton- oder Ziegelwände). Für andere Wandaufbauten sind eventuell Spezialdübel und andere Schrauben notwendig. Ziehen Sie gegebenenfalls eine Fachkraft zu Rate.

De begeleidende wandmontage hardware (pluggen en schroeven) is alleen geschikt voor massief metselwerk (bijvoorbeeld beton of bakstenen muren). Voor andere muur structuren zijn eventueel bijzondere ankerbouten en andere noodzakelijke. Draai indien nodig, een deskundige.

Приложенный материал для крепления к стене (дюбели и винты) пригоден только для жестких кладок (например, бетонные или кирпичные стены). Для других настенных конструкций необходимы смотря по обстоятельствам специальные дюбели и другие винты. При необходимости проконсультируйтесь у специалиста.

Le mur d'accompagnement matériel de montage (chevilles et les vis) ne convient que pour la maçonnerie solide (par exemple en béton ou des murs de briques). Pour les structures de mur d'autres sont peut-être spéciale boulons d'ancrage et d'autres nécessaires. Serrer le cas échéant, un expert.

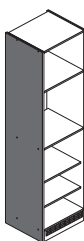
Załączony materiał do mocowania do ściany (kolki rozprężne i wkręty) nadaje się tylko do ścian murowanych (np. z betonu lub cegiel). Do ścian wykonanych w innych technologiach konieczne być mogą specjalne kolki rozprężne i inne wkręty. W razie potrzeby skorzystaj z fachowej pomocy

Il muro di accompagnamento hardware di montaggio (tasselli e viti) è'e adatto solo per muratura piena (ad esempio calcestruzzo o muratura). Per le altre strutture murarie sono forse speciali bulloni di ancoraggio e necessari di altri. Serrare se necessario, un esperto.

The accompanying wall mounting hardware (anchors and screws) is suitable only for solid masonry (eg concrete or brick walls). For other wall structures are possibly special anchor bolts and other necessary. Tighten if necessary, an expert.

Ekteki duvara sabit montaj malzemeleri (dübel ve vidalar), sadece sağlam duvarlar için (örnek: beton veya tuğla) elverişlidir. Başka duvarlar için özel dübeller ve farklı vidalar gerekebilir. Gerektiğinde bir uzmana danışınız.

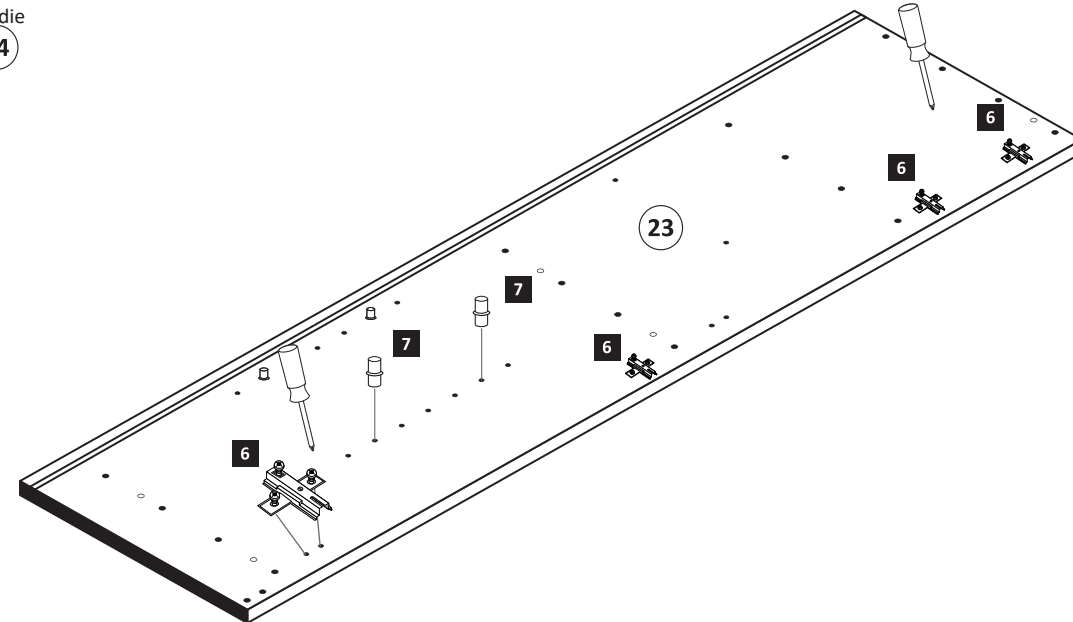
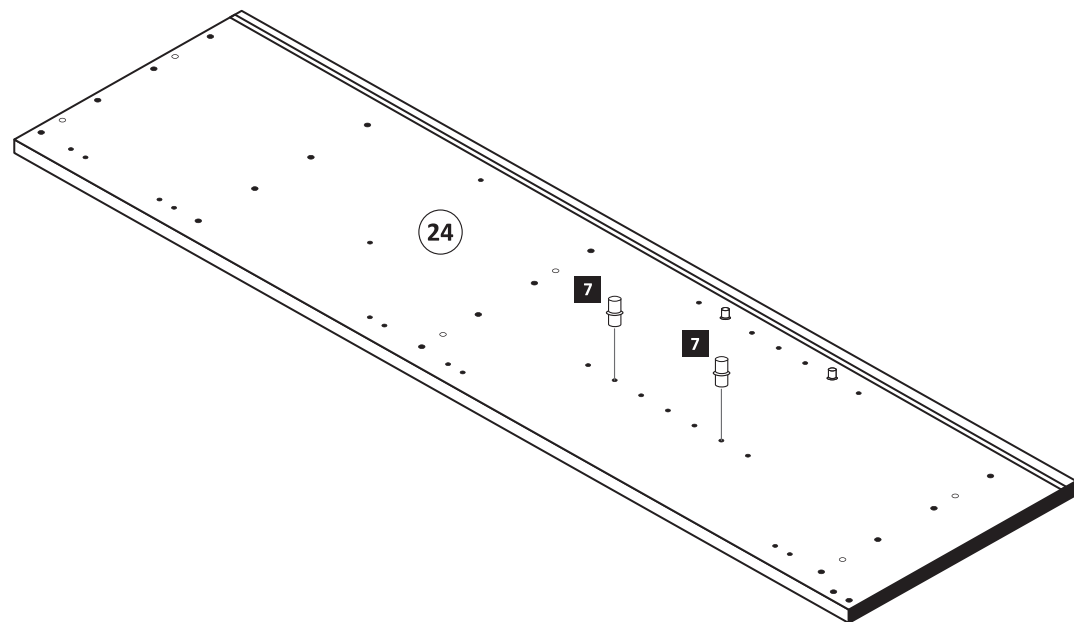
1 Variante A



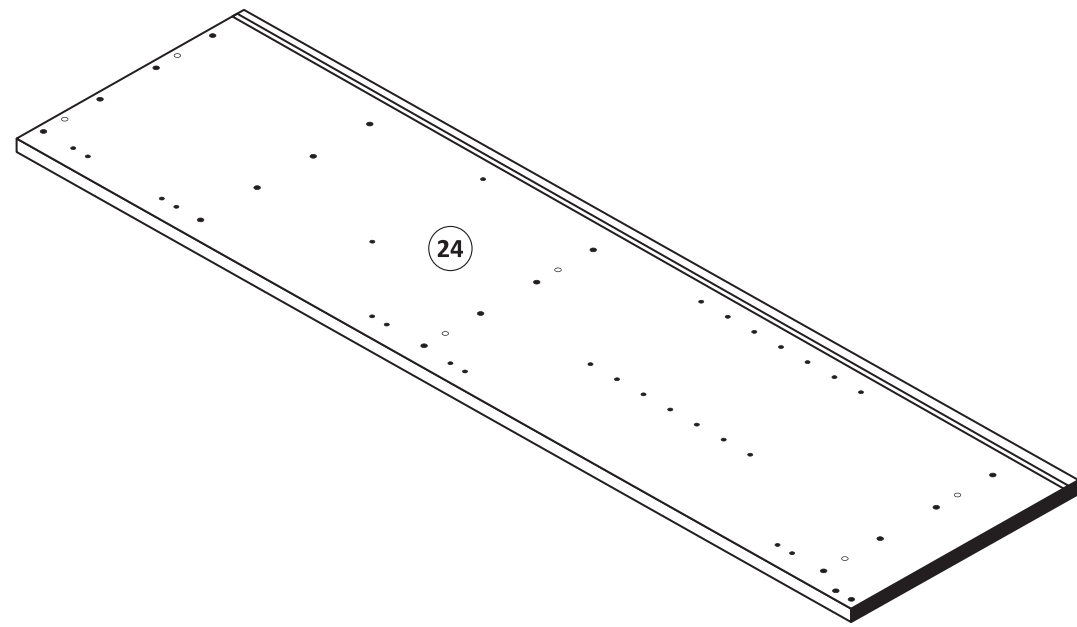
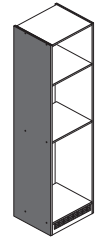
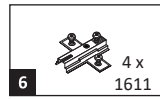
<b>6</b> 4 x 1611	<b>7</b> 5/5 x 16 8 x 2821
----------------------	----------------------------------

Bitte beachten !

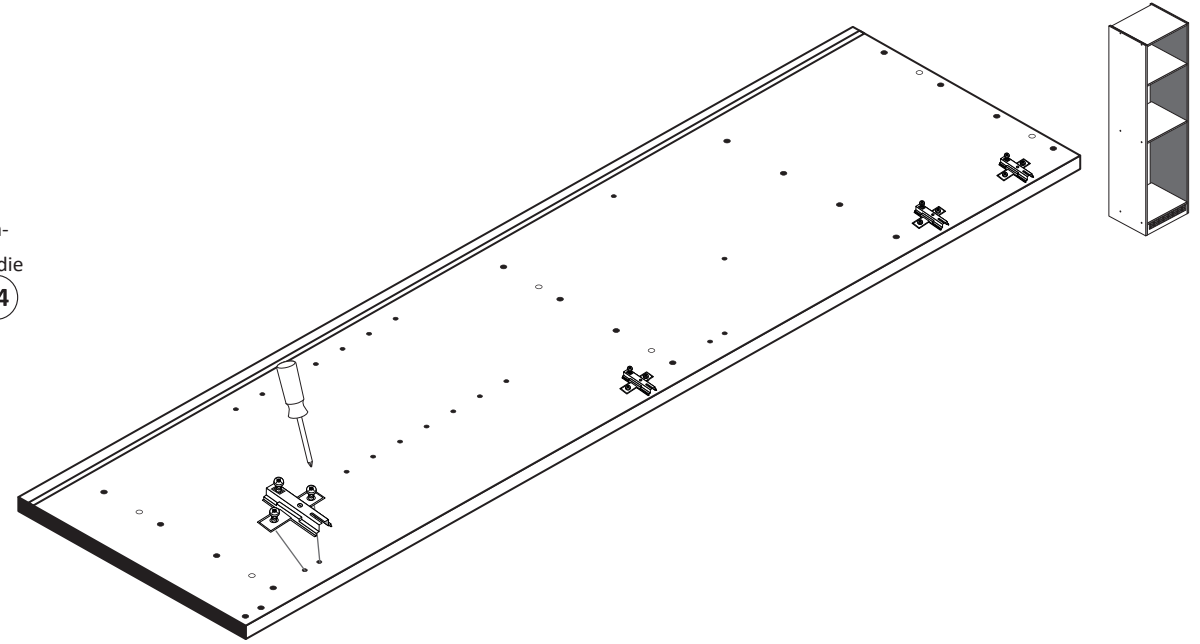
In dieser Aufbauanleitung ist die Tür rechts angeschlagen. Soll die Tür links angeschlagen werden, müssen die Kreuzmontageplatten **19** auf das linke Seitenteil **24** montiert werden.



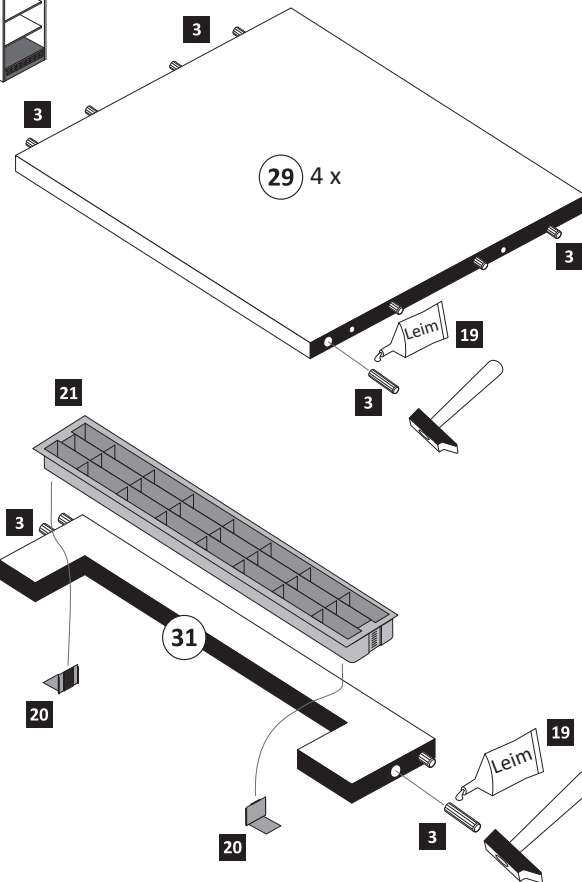
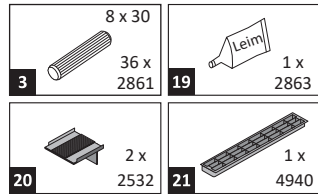
# 1 Variante B



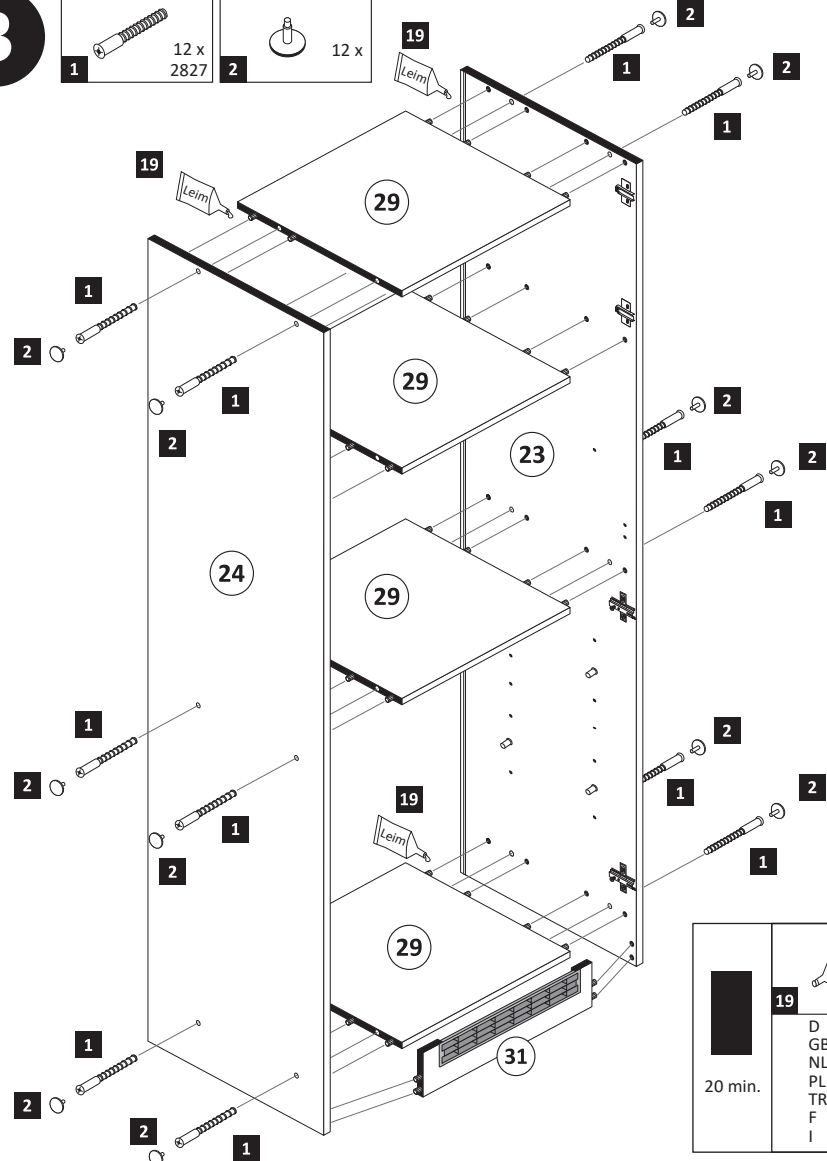
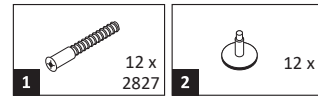
Bitte beachten!  
In dieser Aufbauanleitung ist die Tür rechts angeschlagen. Soll die Tür links angeschlagen werden, müssen die Kreuzmontageplatten **6** auf das linke Seitenteil **24** montiert werden.



# 2

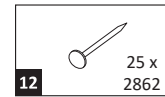


# 3

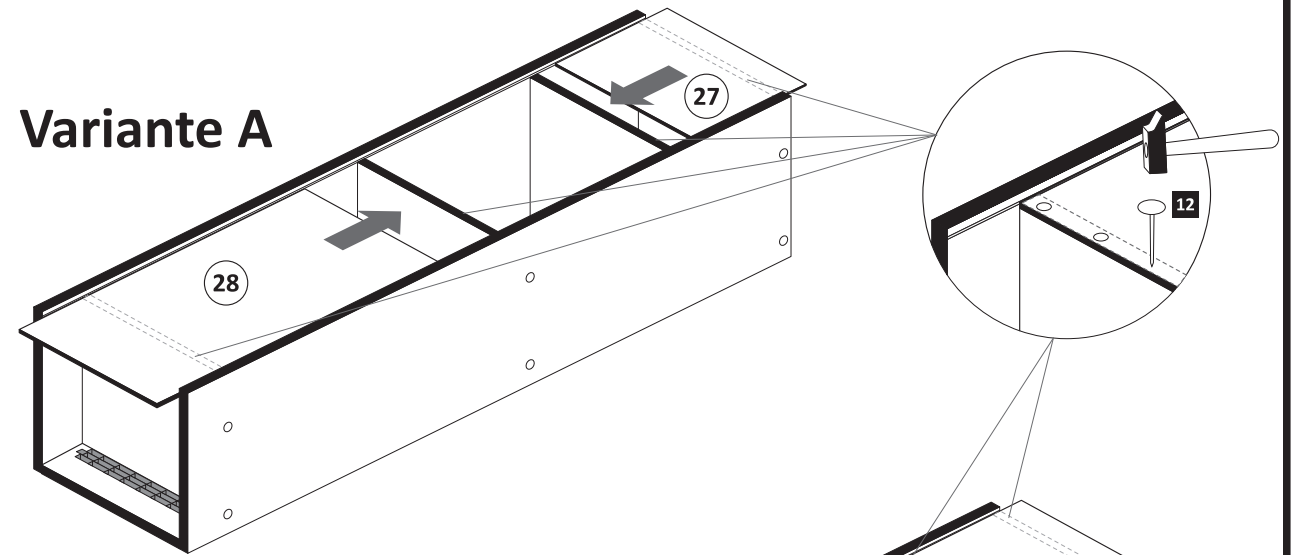


19  
Leim  
1 x 2863  
D Leim  
GB Glue  
NL Lijm  
PL Klej  
TR Tutkal  
F Colle  
I Colla  
20 min.

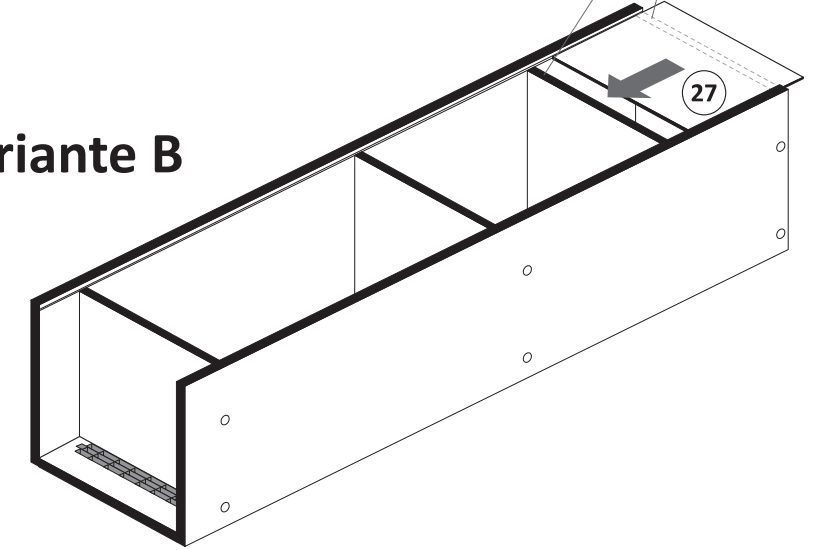
# 4



## Variante A



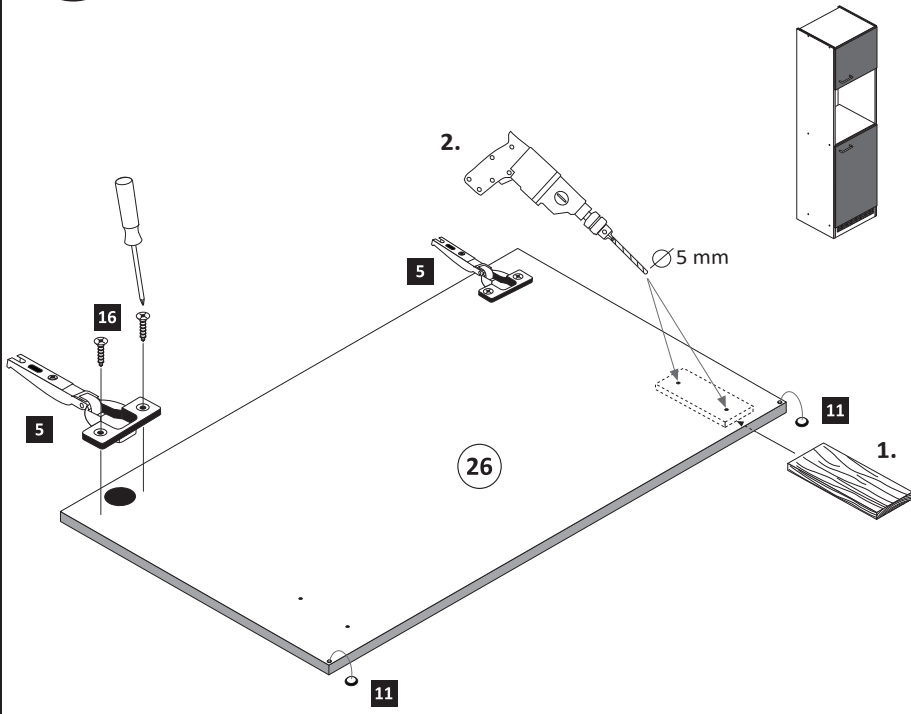
## Variante B



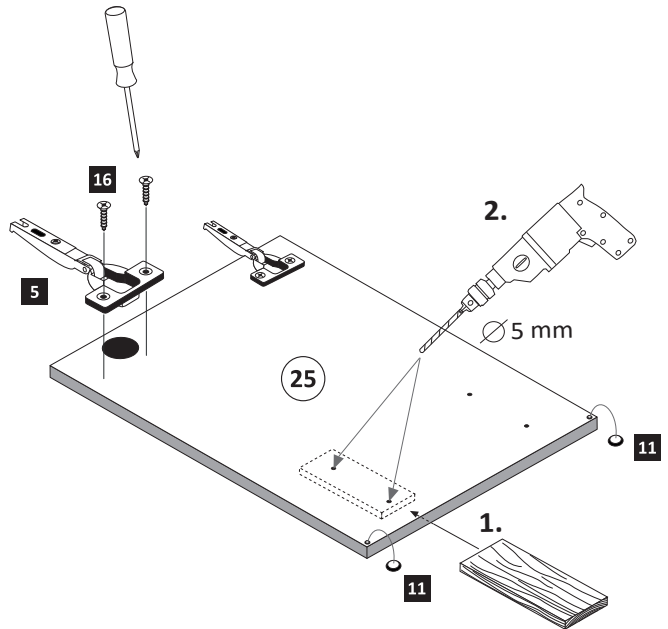


**5**

- |          |             |           |             |           |                         |
|----------|-------------|-----------|-------------|-----------|-------------------------|
| <b>5</b> | 4 x<br>1503 | <b>11</b> | 4 x<br>2865 | <b>16</b> | 3,5 x 15<br>9 x<br>2804 |
|----------|-------------|-----------|-------------|-----------|-------------------------|



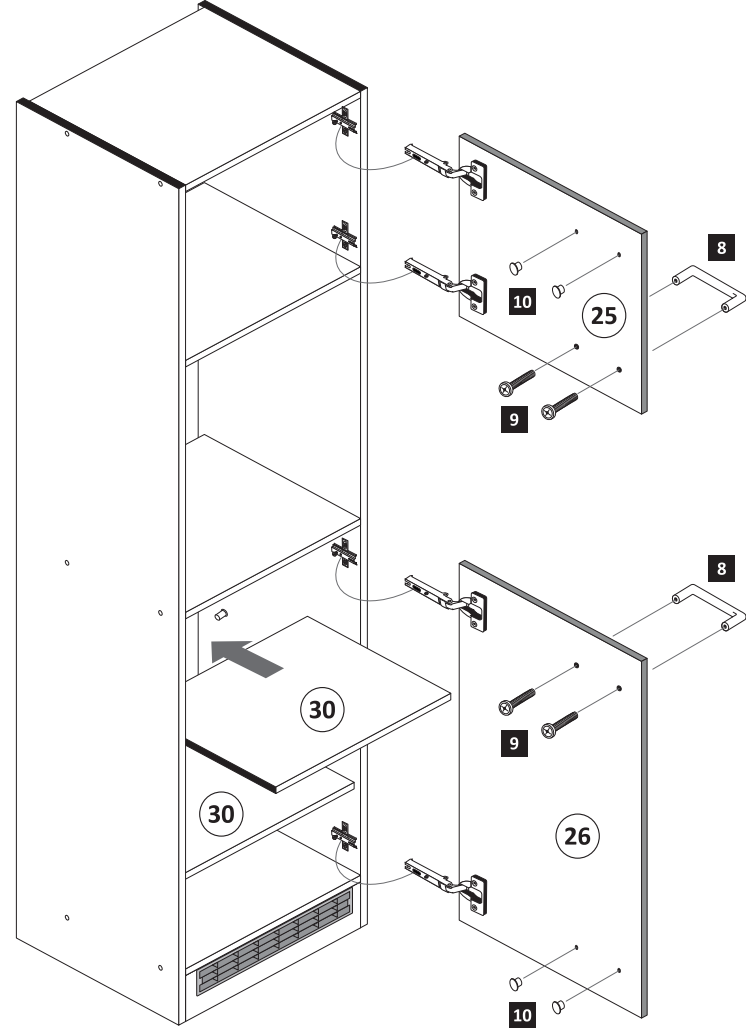
**ACHTUNG!**  
Montagebeispiel Rechtsanschlag  
Bei Linksanschlag andere  
Griffbohrungen durch bohren!



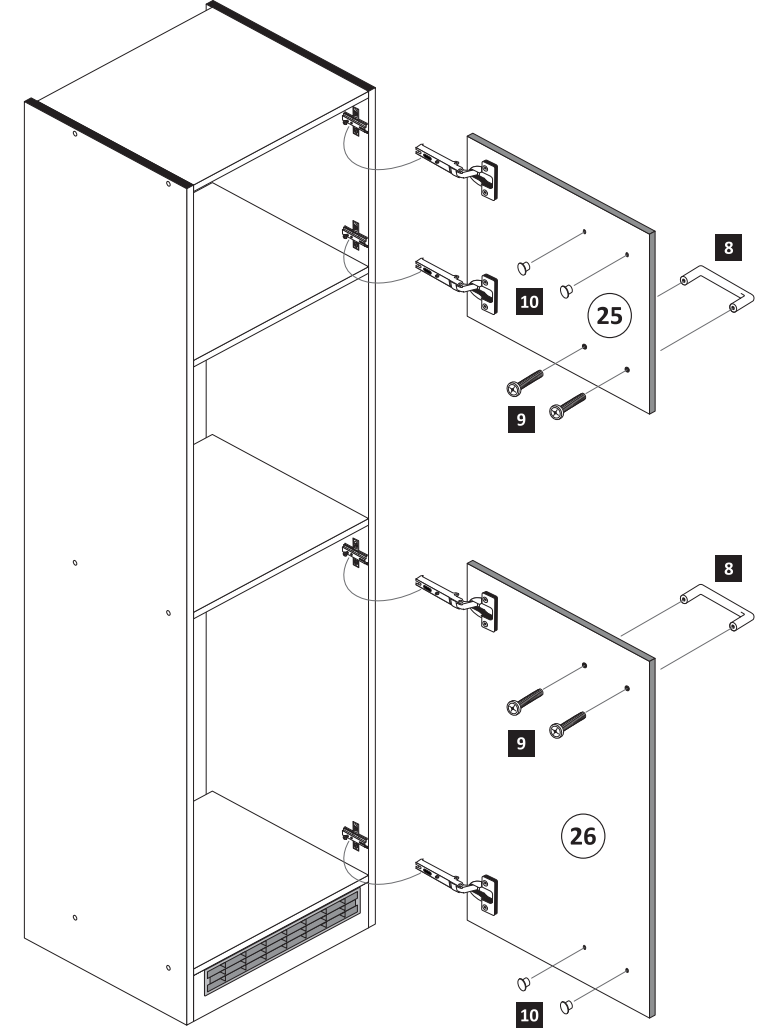
**6**

**Variante A**

- |          |     |          |     |           |                    |
|----------|-----|----------|-----|-----------|--------------------|
| <b>8</b> | 2 x | <b>9</b> | 4 x | <b>10</b> | 5mm<br>4 x<br>2855 |
|----------|-----|----------|-----|-----------|--------------------|

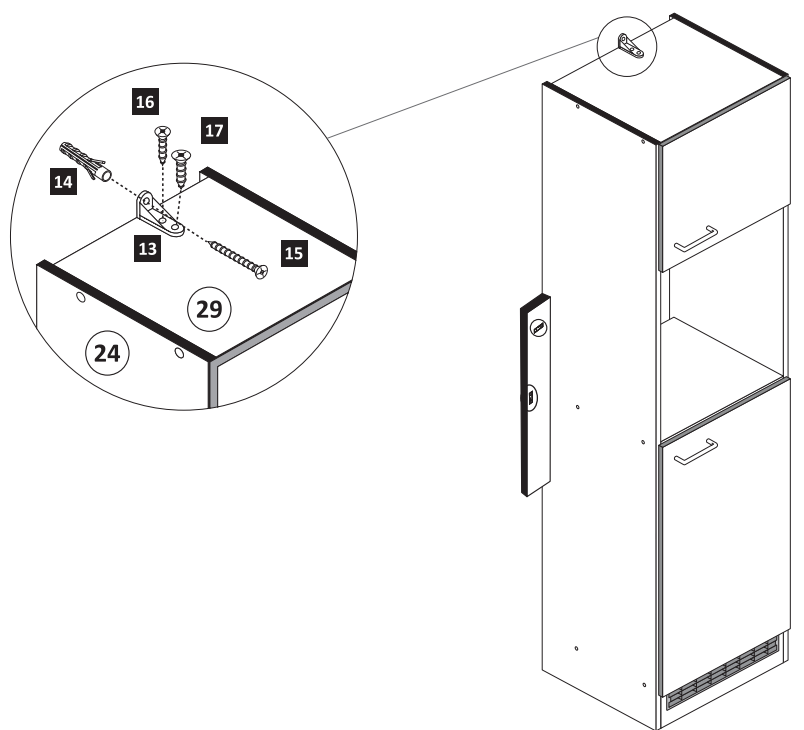


**Variante B**



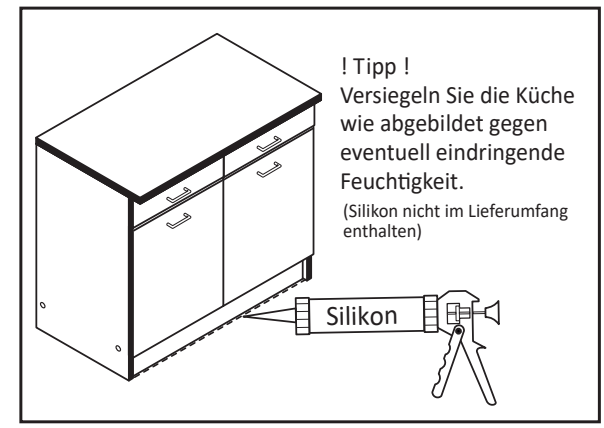
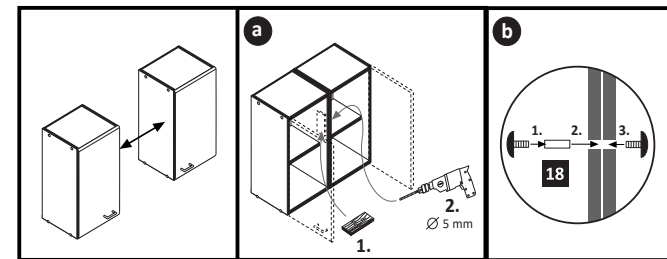
**7**

- |           |             |           |                       |           |                       |           |                         |           |                       |
|-----------|-------------|-----------|-----------------------|-----------|-----------------------|-----------|-------------------------|-----------|-----------------------|
| <b>13</b> | 1 x<br>2845 | <b>14</b> | 6 x 34<br>1 x<br>2844 | <b>15</b> | 4 x 45<br>1 x<br>2814 | <b>16</b> | 3,5 x 15<br>1 x<br>2804 | <b>17</b> | 4 x 15<br>1 x<br>2810 |
|-----------|-------------|-----------|-----------------------|-----------|-----------------------|-----------|-------------------------|-----------|-----------------------|



**8**

- |           |              |               |
|-----------|--------------|---------------|
| <b>18</b> | 4 x 9<br>2 x | 5 x 30<br>1 x |
|-----------|--------------|---------------|



**! Tipp!**  
Versiegeln Sie die Küche  
wie abgebildet gegen  
eventuell eindringende  
Feuchtigkeit.  
(Silikon nicht im Lieferumfang  
enthalten)