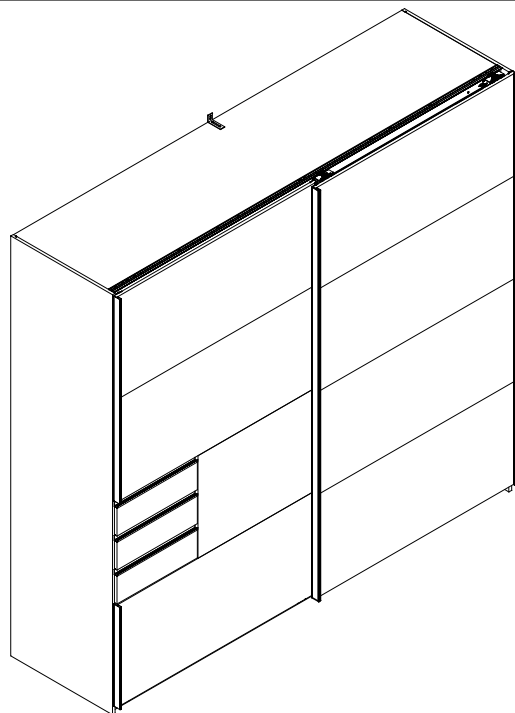
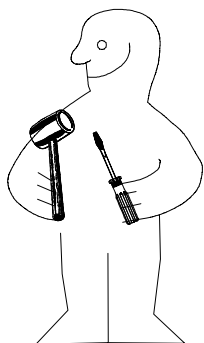
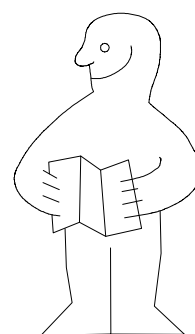
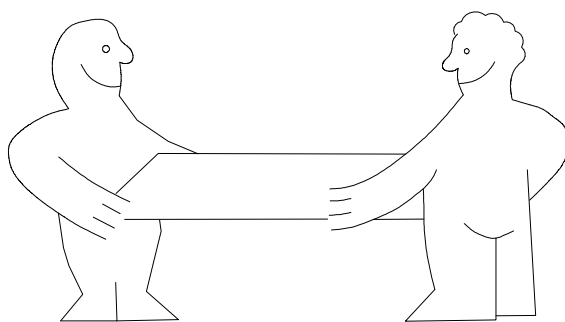
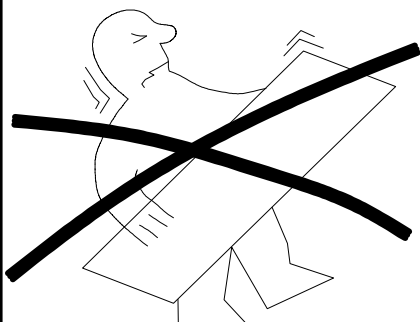


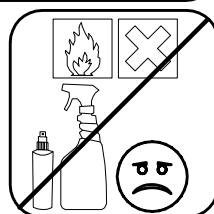
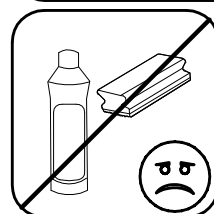
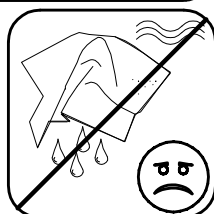
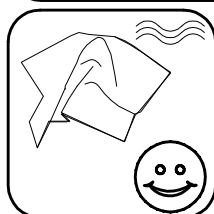
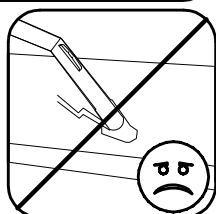
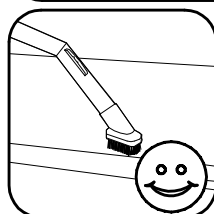
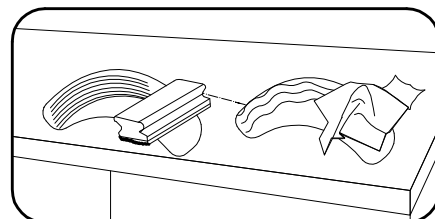
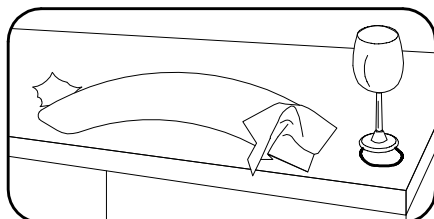
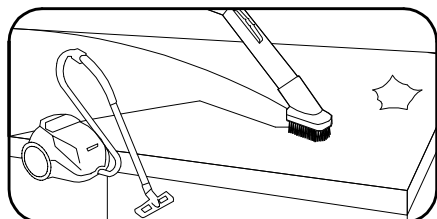
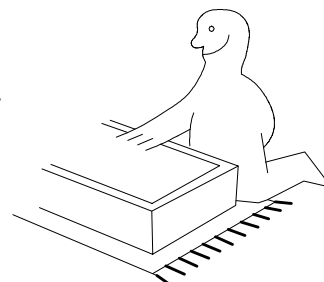
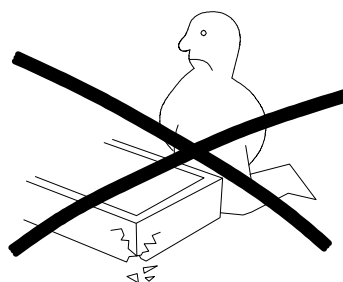
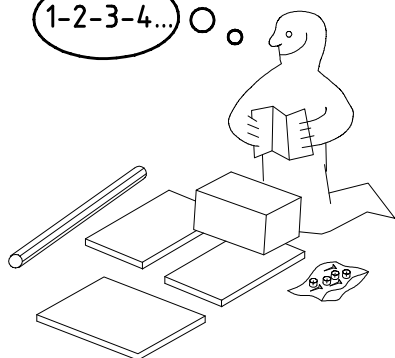
980875



Typ 640



1-2-3-4... ○ ○


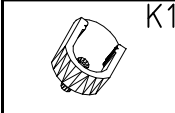
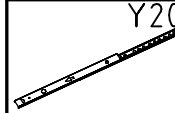
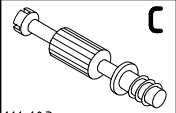

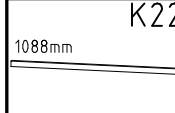
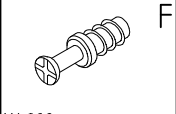
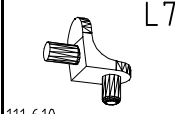
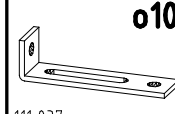
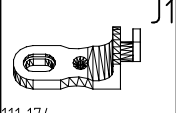

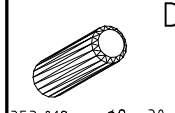



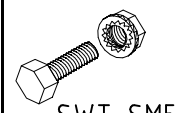
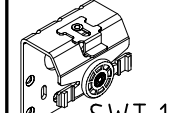
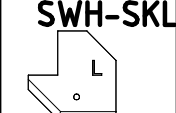
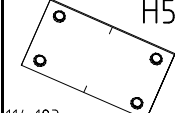
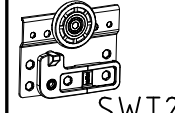
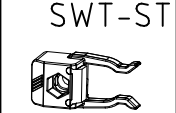
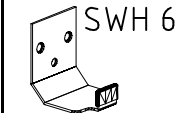
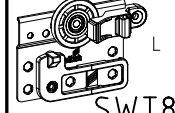
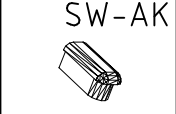
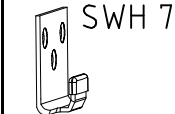
980875

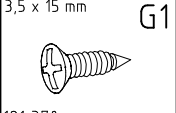
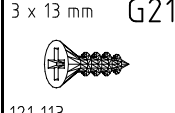
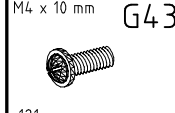
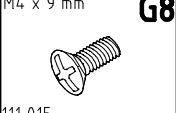
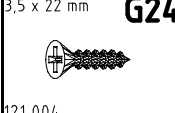
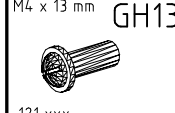
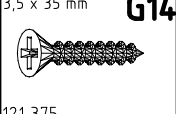
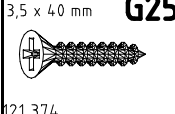

09.03.20 / 20.02.24


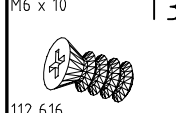
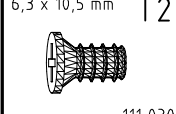
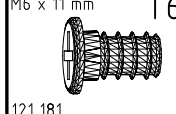
02 24

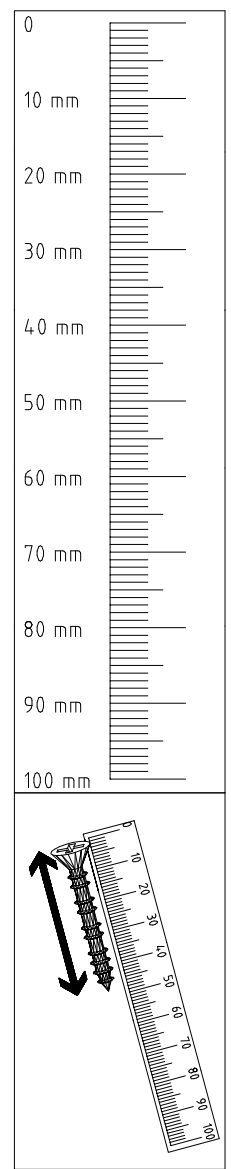
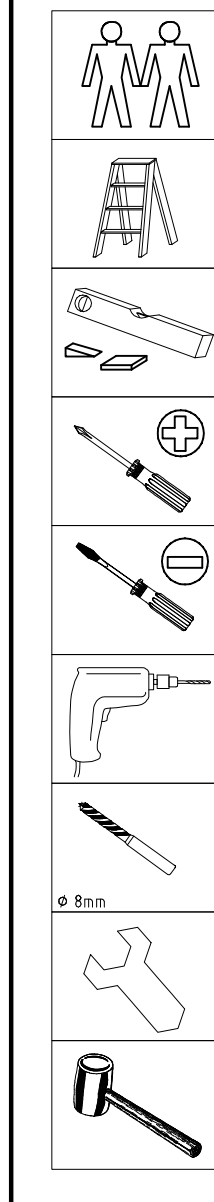
1/25

 111 102	<b>A</b> 14x	 117 001	<b>K1</b> 2x	 112 198	<b>Y20</b> 6x
 111 103	<b>C</b> 14x	 111 252	<b>VB23</b> 4x	 112 404	<b>K22</b> 1088mm 1x
 111 229	<b>F</b> 4x	 111 610	<b>L7</b> 16x	 111 037	<b>o10</b> 1x
 111 174	<b>J1</b> 5x	 163 007	<b>Z</b> 2x	 353 018	<b>D</b> ø8 x 30 2x

 R	<b>SWH-SKR</b> 1x	 SWT-SM5	2x	 SWT 1	2x
 L	<b>SWH-SKL</b> 1x	 114 183	<b>H5</b> 8x	 SWT2	1x
	<b>SWT-ST</b> 2x		<b>SWH 6</b> 2x	 L	<b>SWT8</b> 1x
	<b>SW-AK</b> 5x		<b>SWH 7</b> 2x		

 121 370	<b>G1</b> 3,5 x 15 mm 13x	 121 113	<b>G21</b> 3 x 13 mm 12x	 121 xxx	<b>G43</b> M4 x 10 mm 5x
 111 015	<b>G8</b> M4 x 9 mm 6x	 121 004	<b>G24</b> 3,5 x 22 mm 9x	 121 xxx	<b>GH13</b> M4 x 13 mm 5x
 121 375	<b>G14</b> 3,5 x 35 mm 12x	 121 374	<b>G25</b> 3,5 x 40 mm 7x	 121 122	<b>SP13</b> 4 x 13mm 74x

 121 120	<b>SP15</b> 4 x 15mm 1x	 112 616	<b>T3</b> M6 x 10 6x
 111 030	<b>T2</b> 6,3 x 10,5 mm 24x	 121 181	<b>T6</b> M6 x 11 mm 4x



**FPN**  
1316/1760  
2204/2648/3092/3536

2x 17C 2016mm  
1x 517C 1007mm  
1x 617C 503mm

1x 17B 2016mm

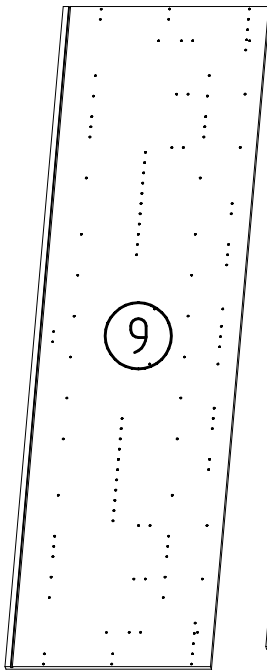
2x 17D

**SWT-LP  
NSP**  
1316/1760  
2204/2648/3092/3536

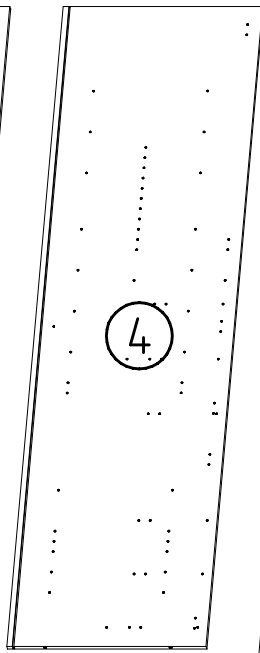
18A 1109mm

18B 440mm

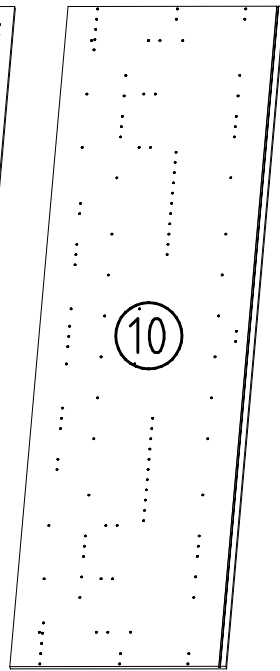
3x ZU25 456mm



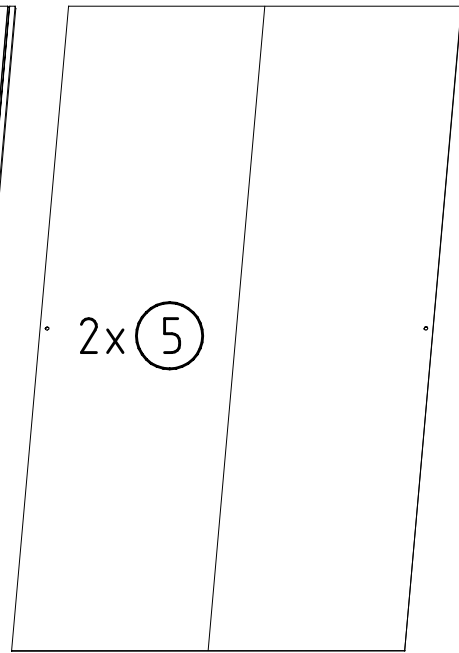
2064x577x15



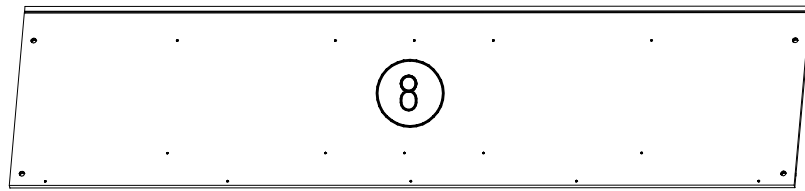
2001x560x15



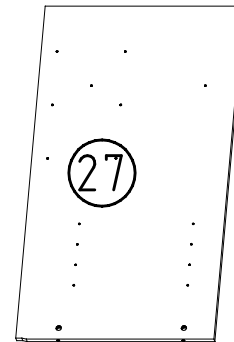
2064x607x15



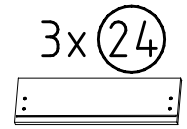
2015x1104x2,5



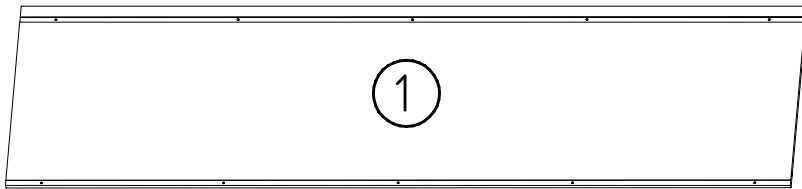
2205x560x15



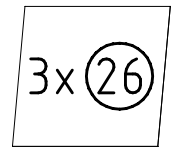
1041,5x557x15



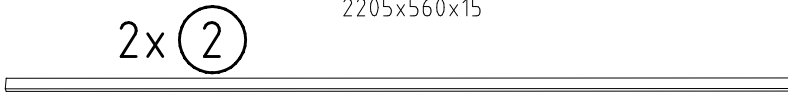
456x138x15



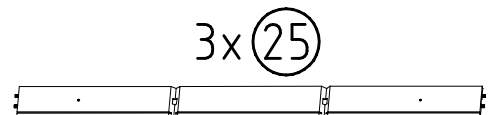
2205x560x15



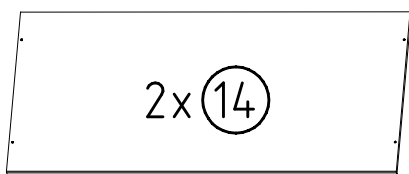
437x408x2,5



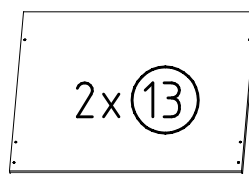
2204x32x15



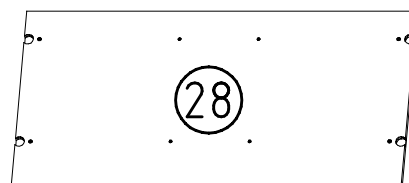
439/422/439x92x12



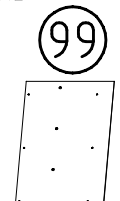
1095x500x18



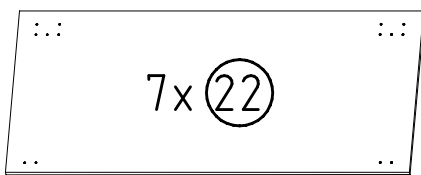
651x500x18



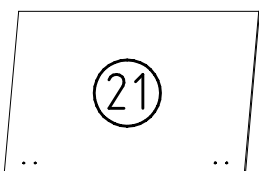
1095x540x18



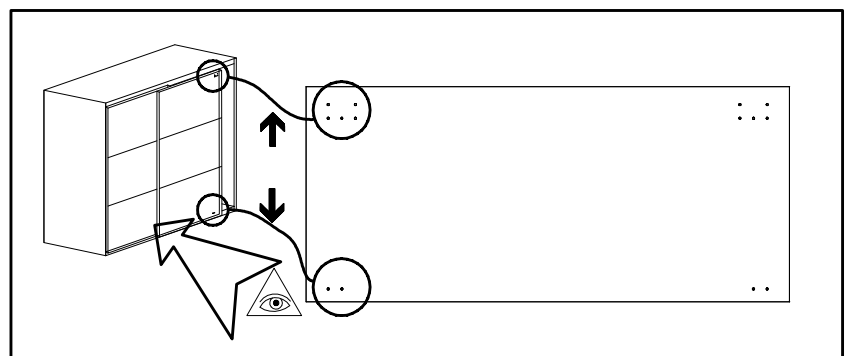
385x247x2,5

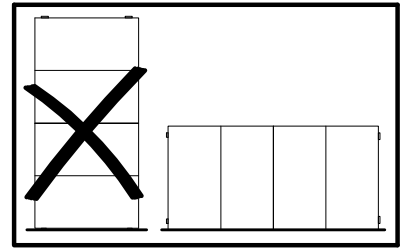
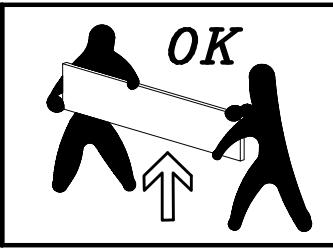
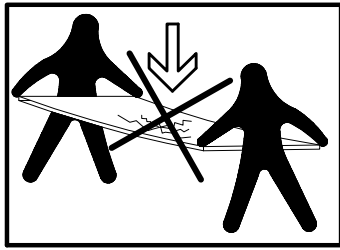
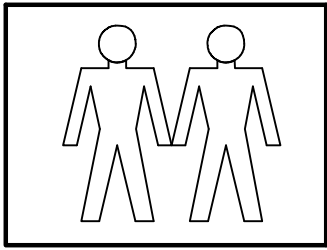


1135x504x15

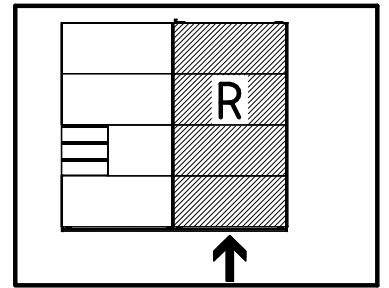
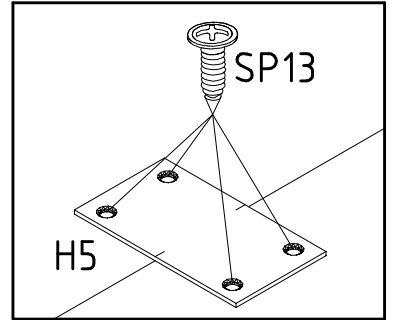
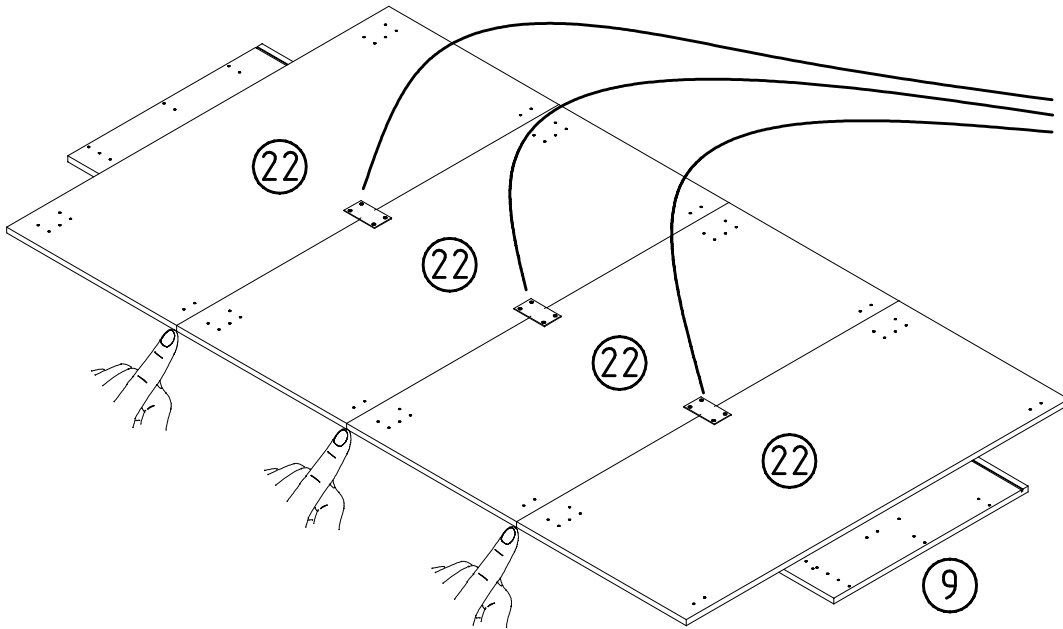
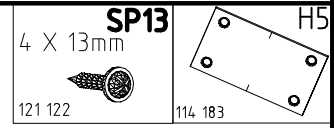


674x504x15

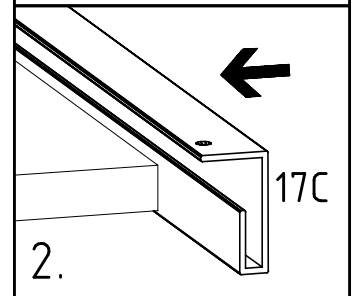
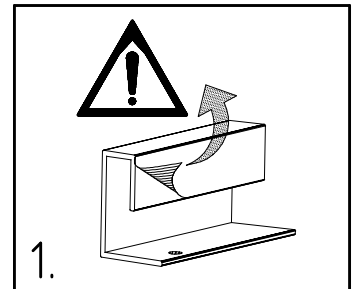
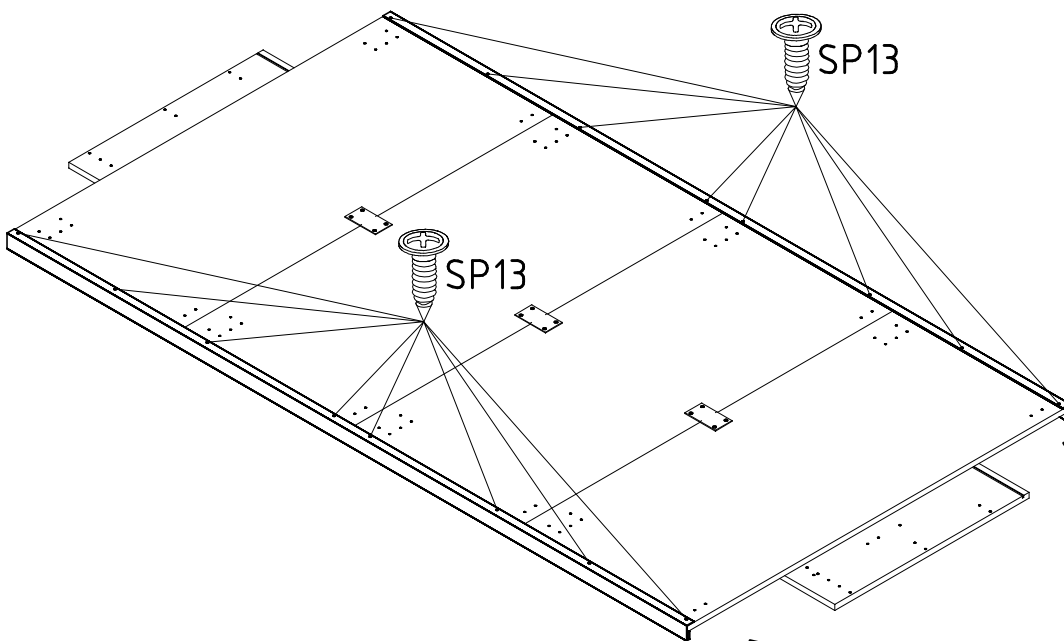
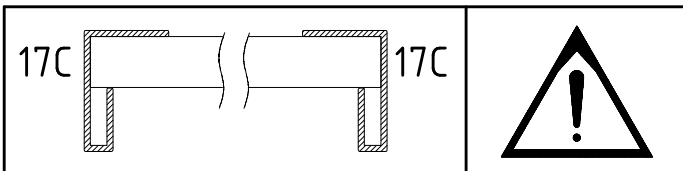




1



2



3

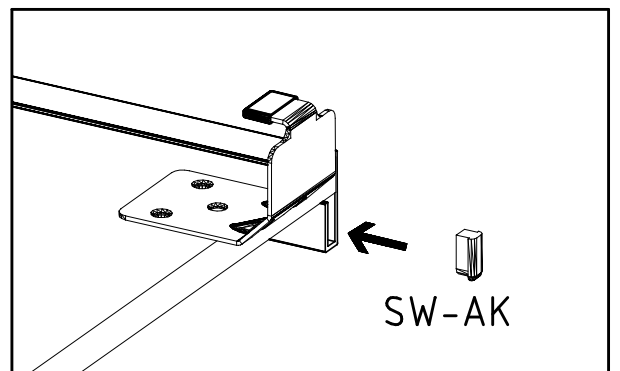
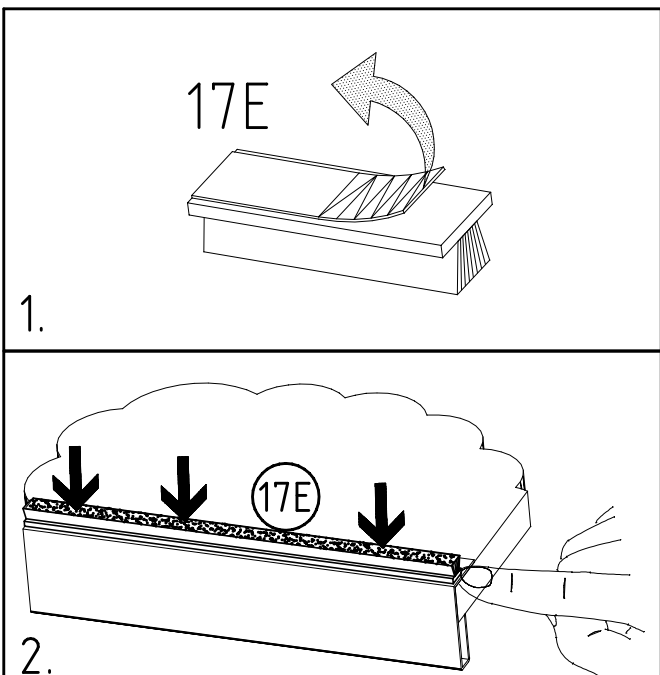
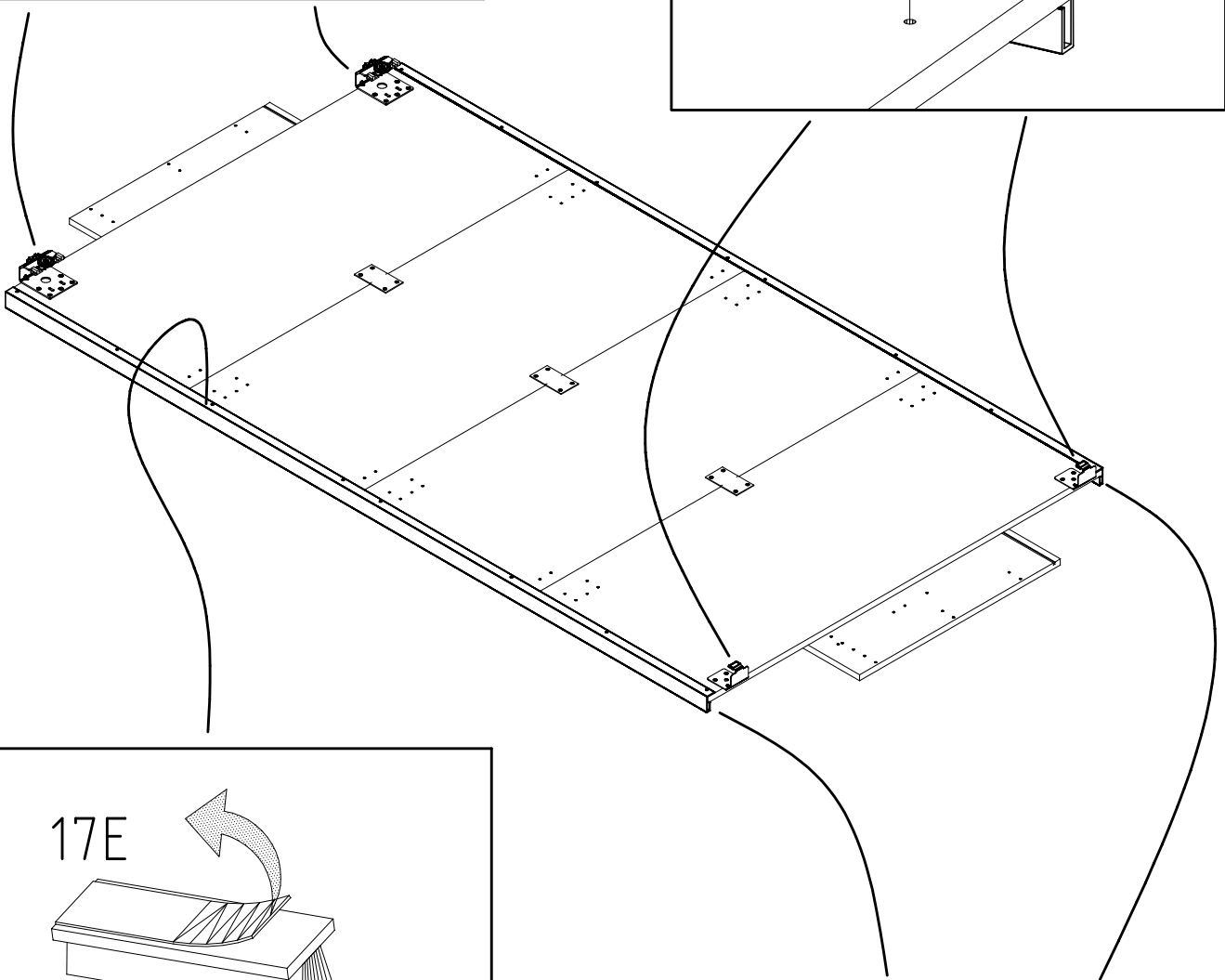
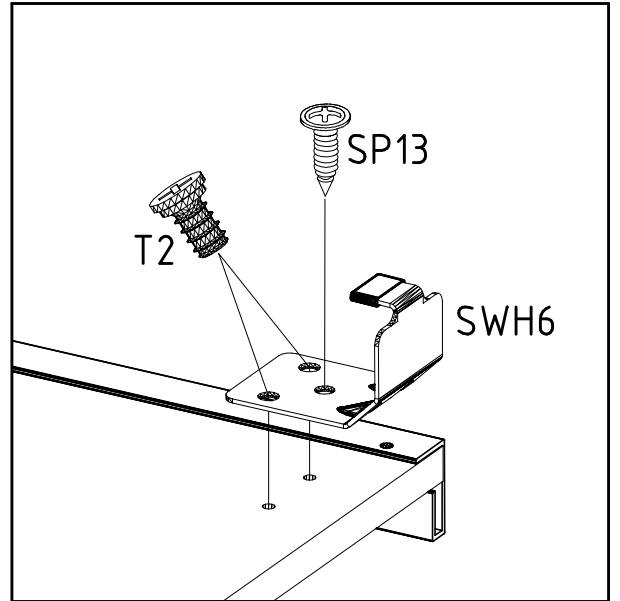
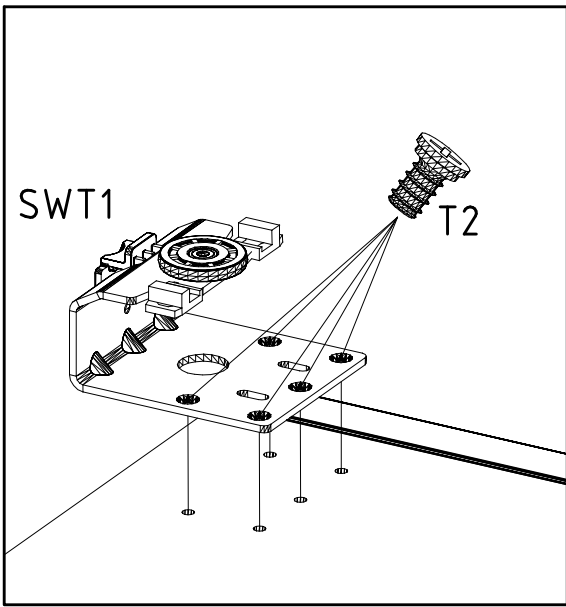
SP13  
4 X 13mm  
121 122

6,3 x 10,5 mm T2  
111 030

SW-AK

SWH 6

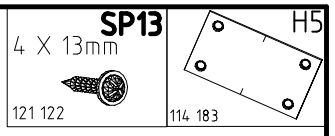
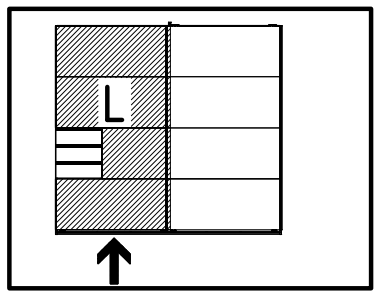
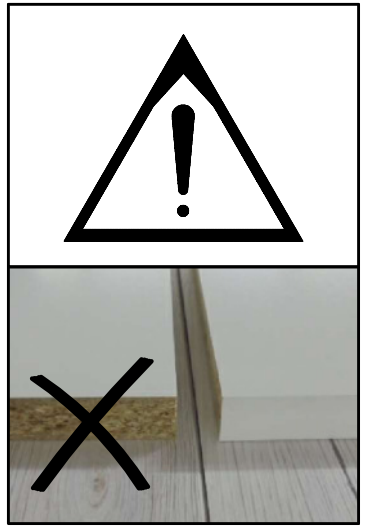
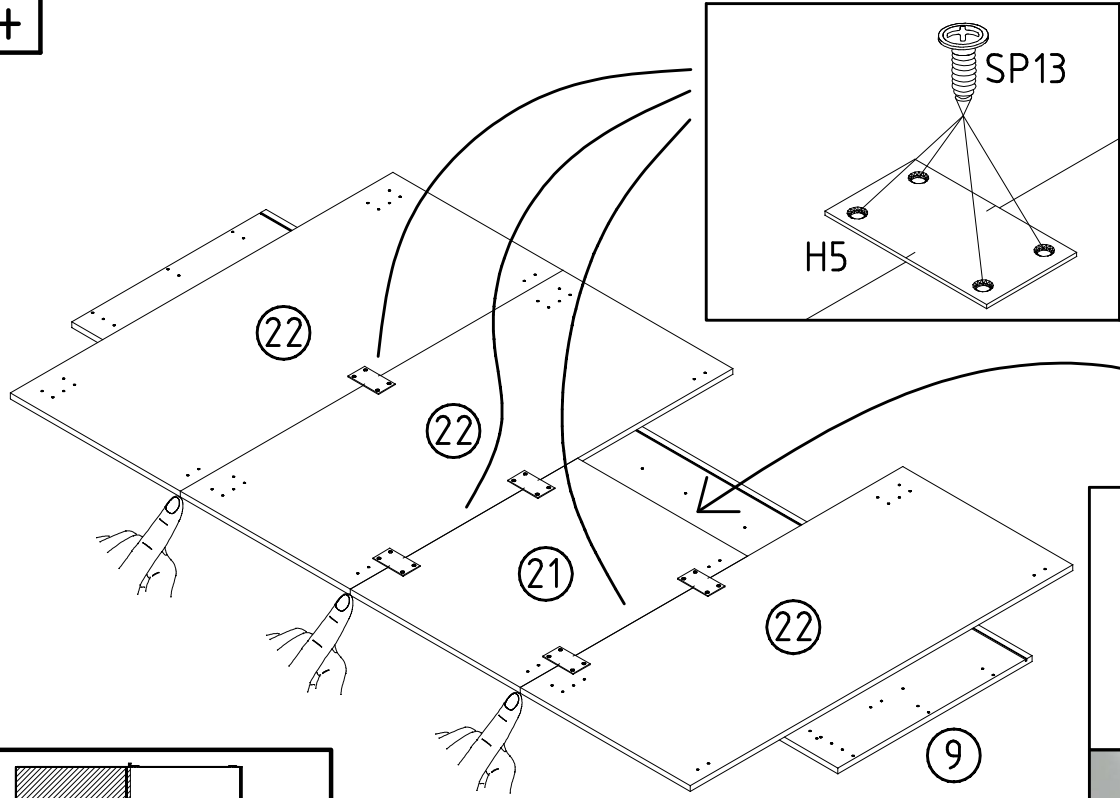
SWT 1



4

**SP13**  
4 X 13mm  
121 122

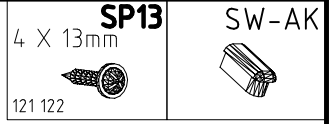
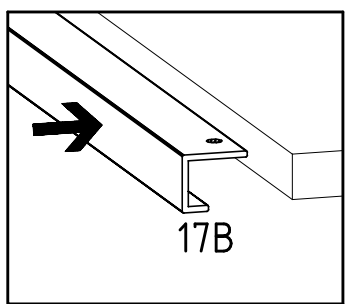
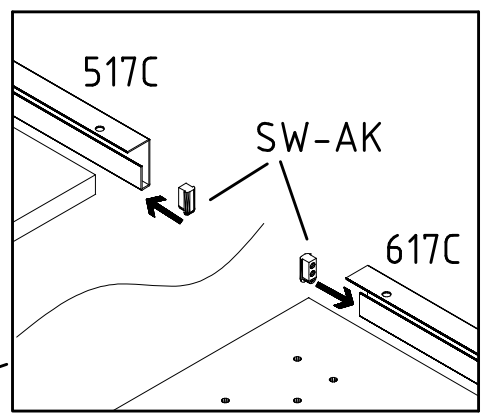
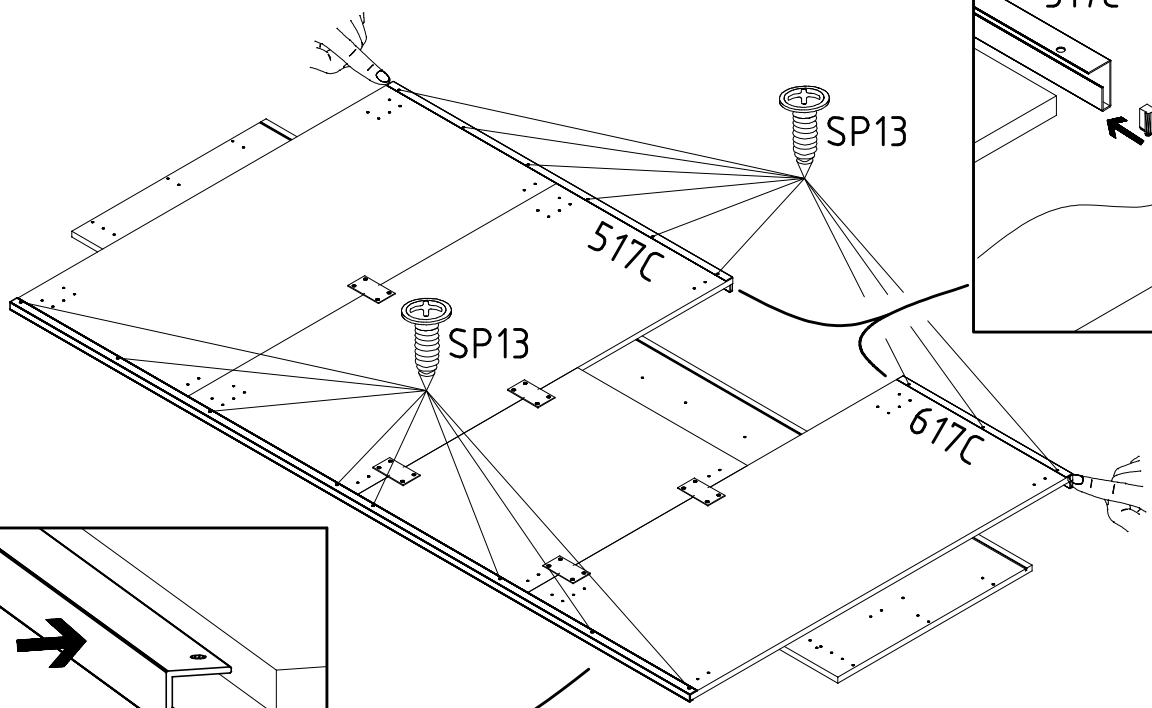
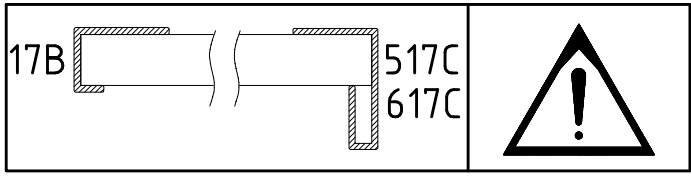
**H5**  
114 183

5

**SP13**  
4 X 13mm  
121 122

**SW-AK**

6

3,5 x 15 mm  
G1  
121 370

4 X 13mm  
SP13  
121 122

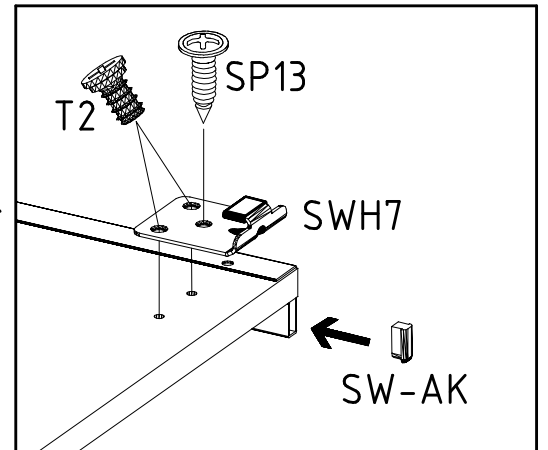
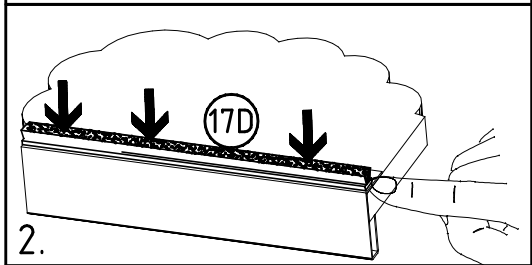
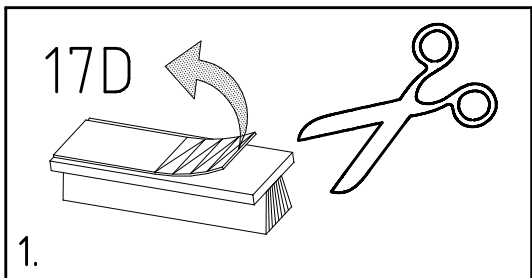
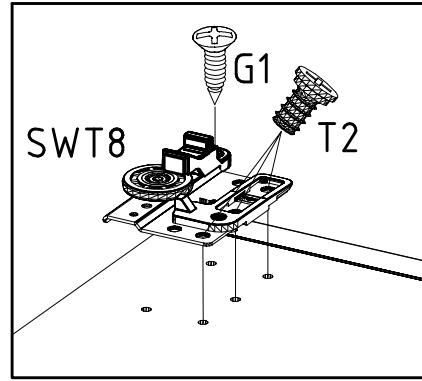
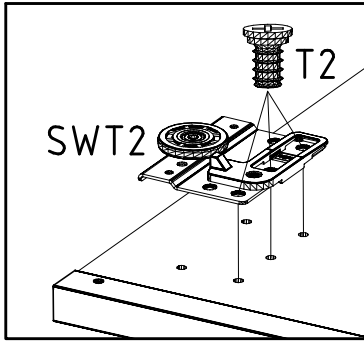
6,3 x 10,5 mm  
T2  
111 030

SW-AK

SWH 7

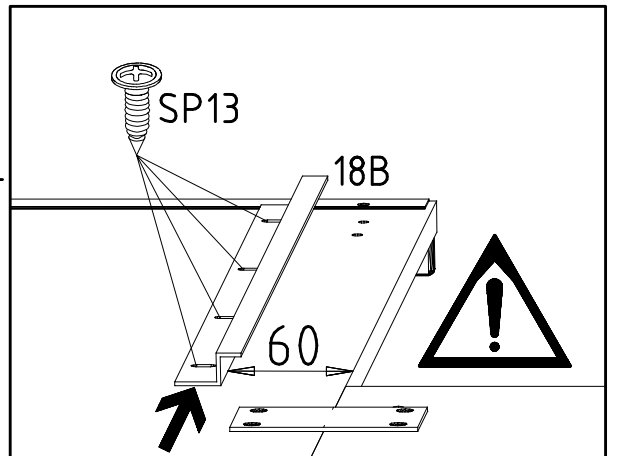
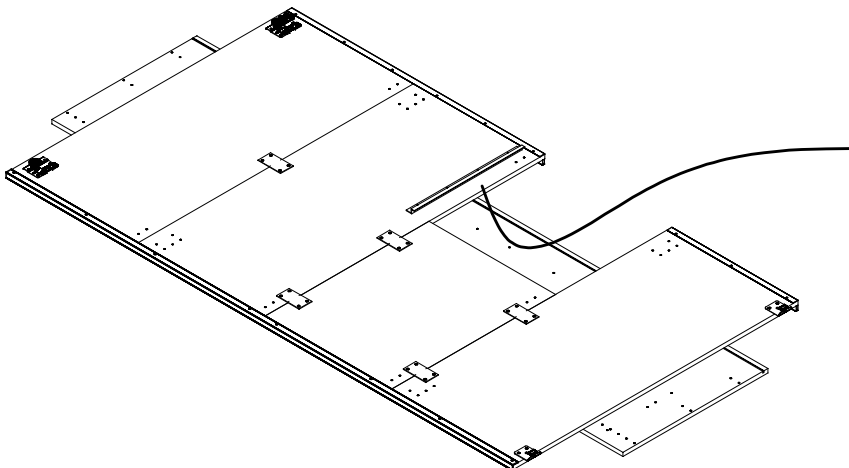
SWT8

SWT2



7

4 X 13mm  
SP13  
121 122



980875

09.03.20 / 20.02.24

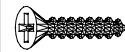
02 24

7/25

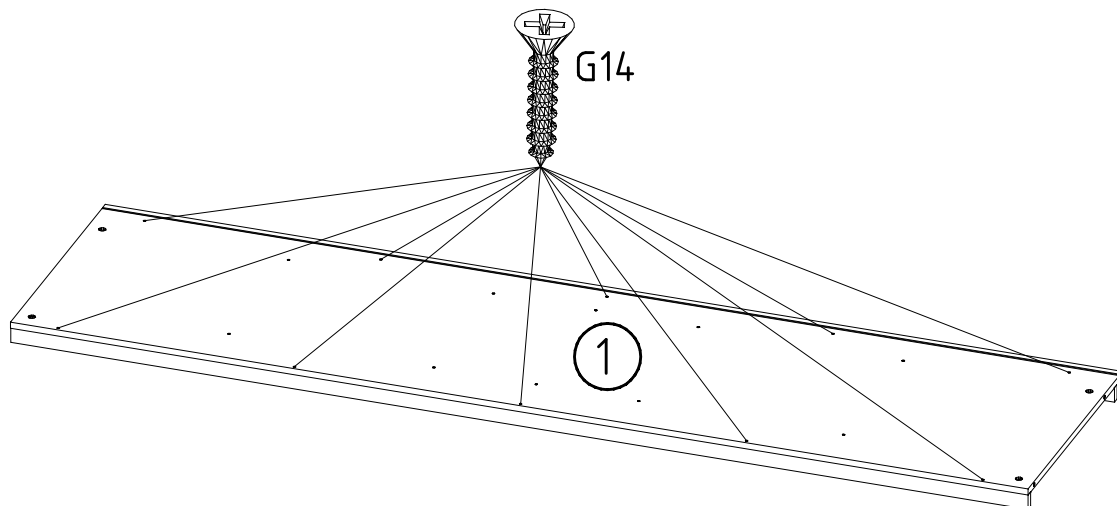
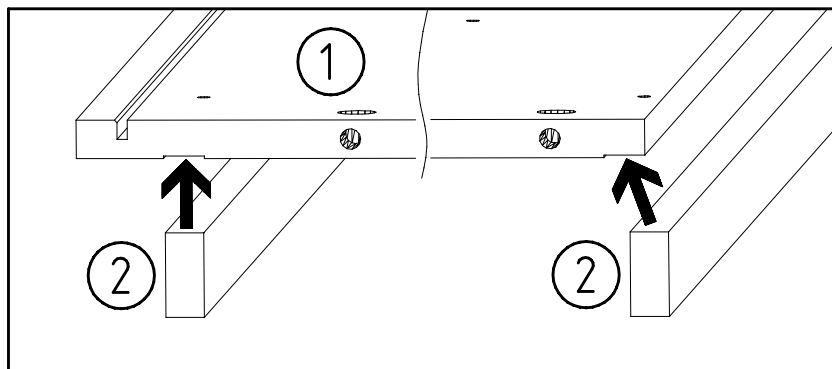
8

3,5 x 35 mm

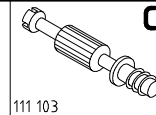
G14



121 375



9



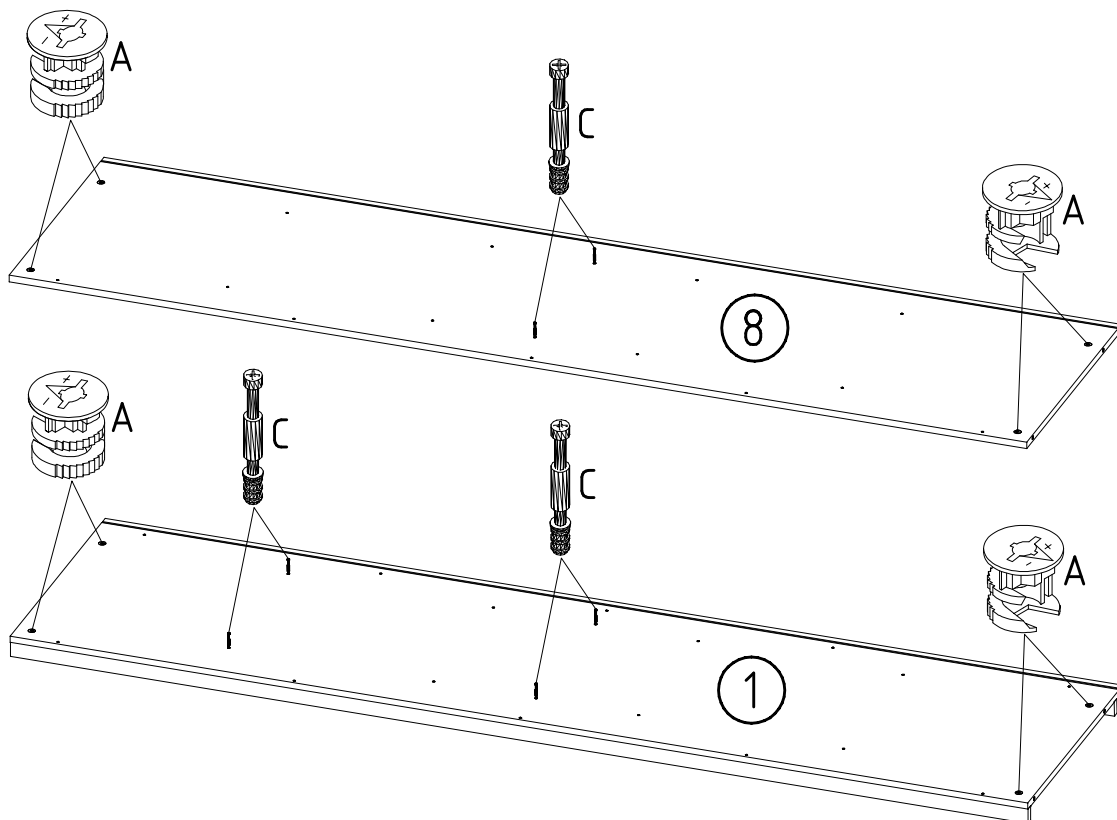
C



A

111 103

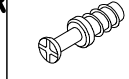
111 102



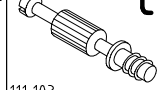




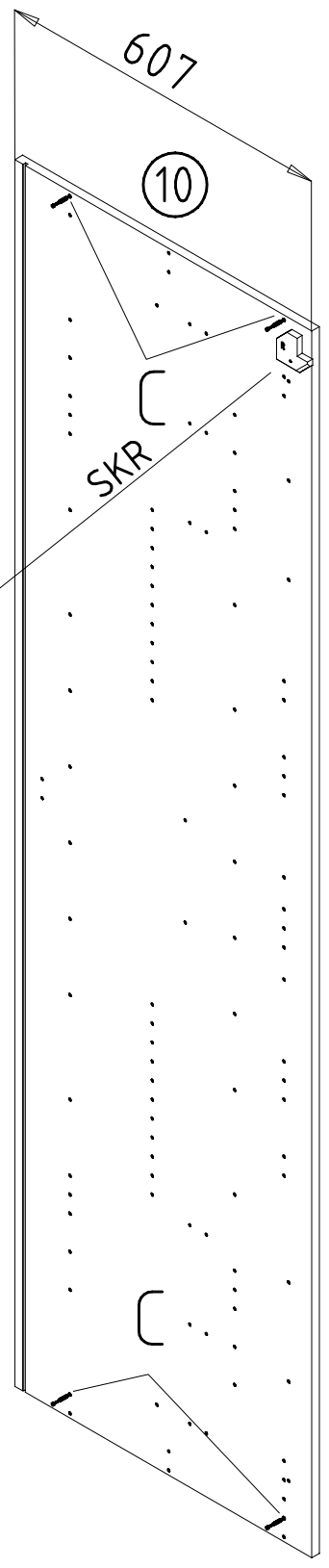
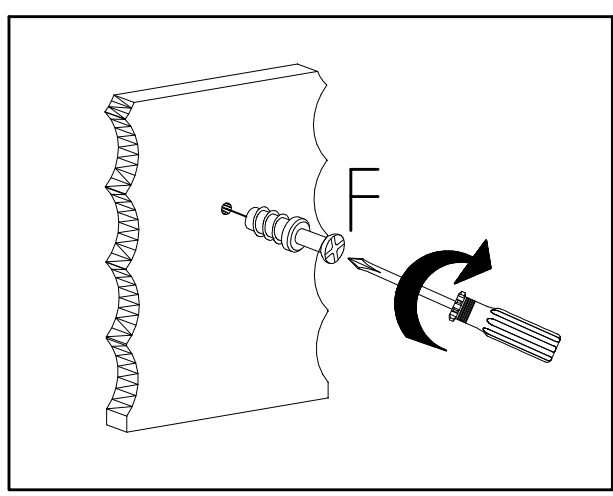
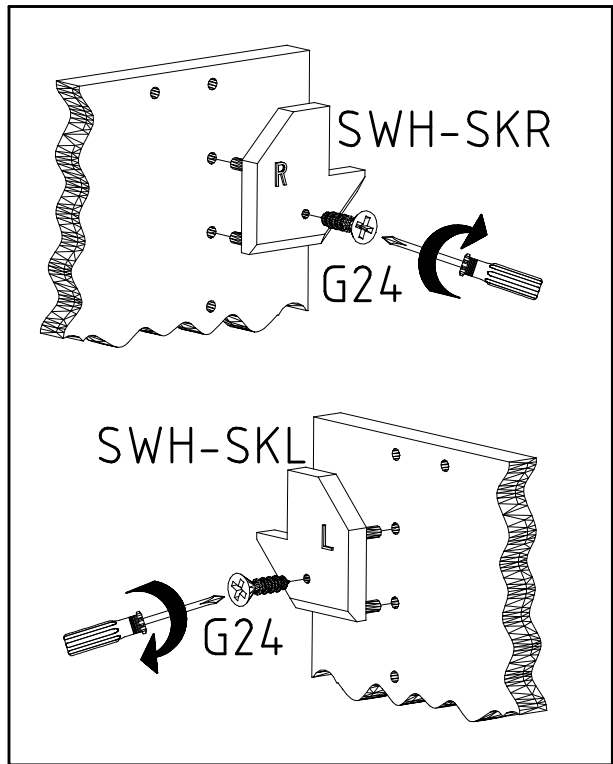
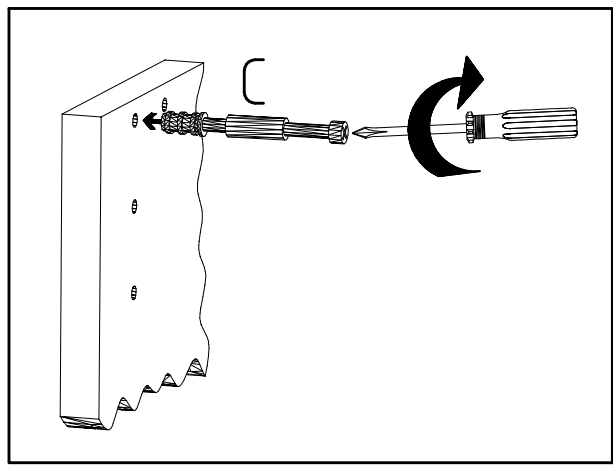
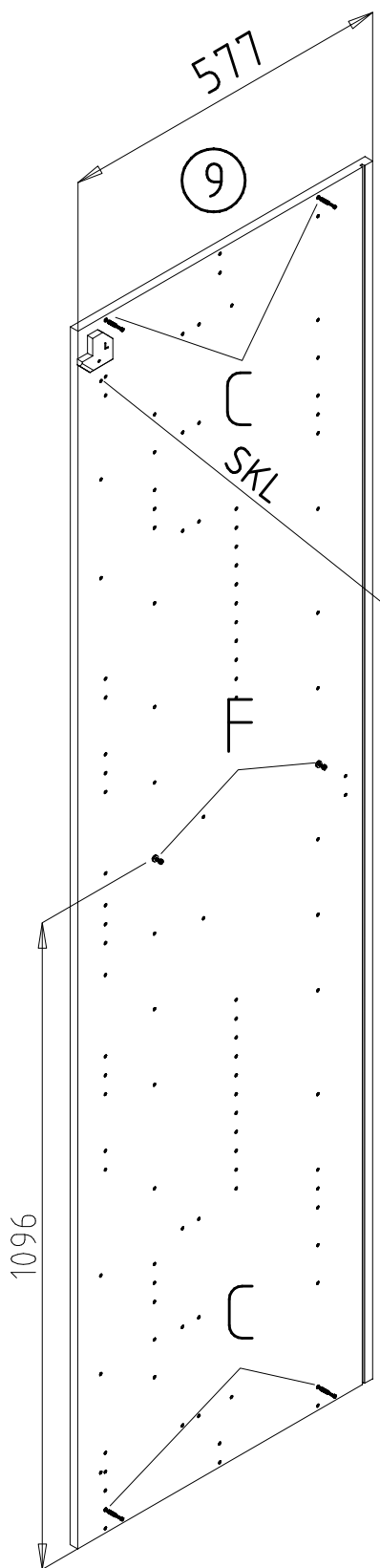
121 004

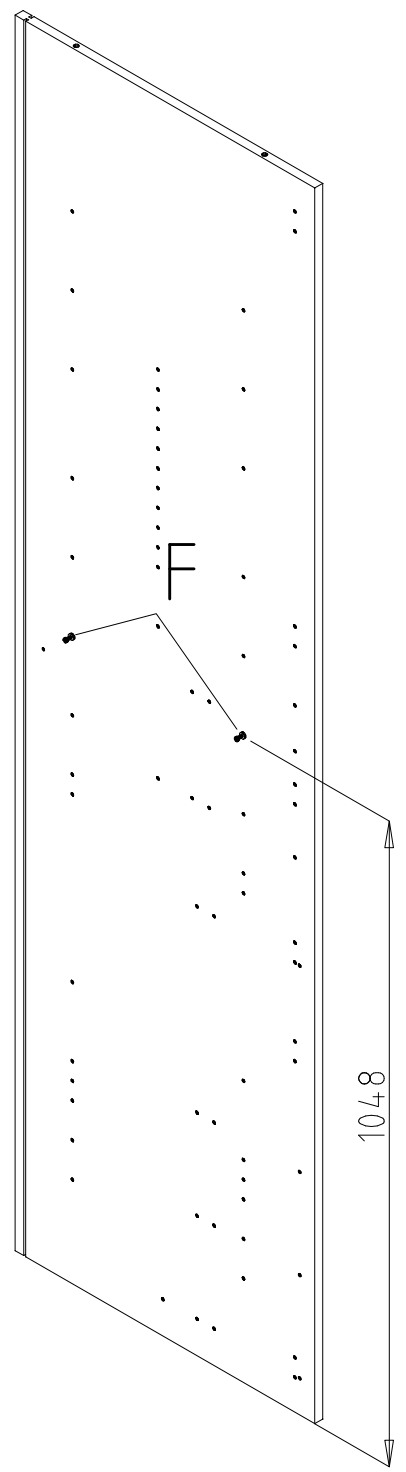
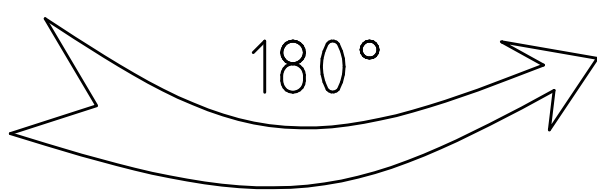
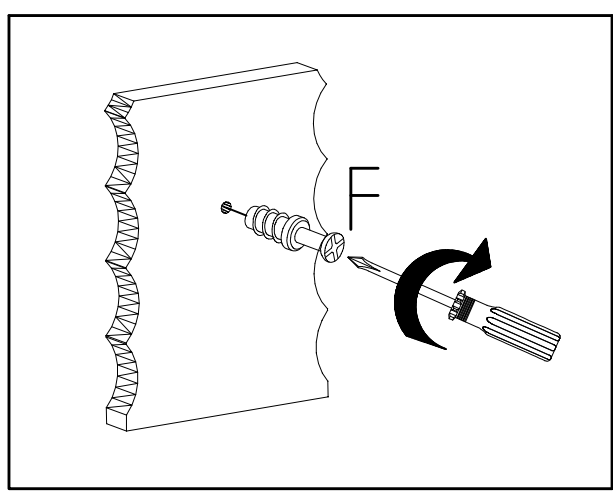
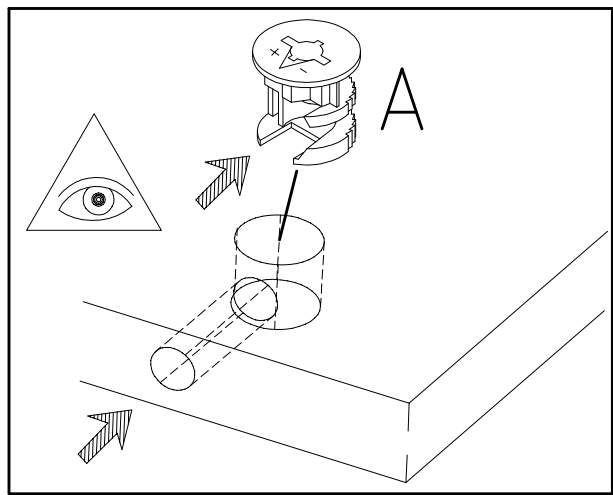
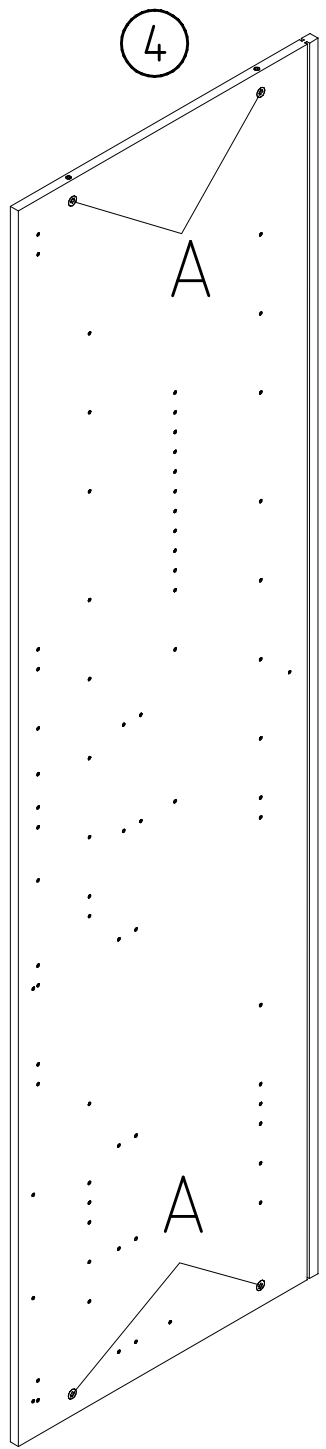


111 229

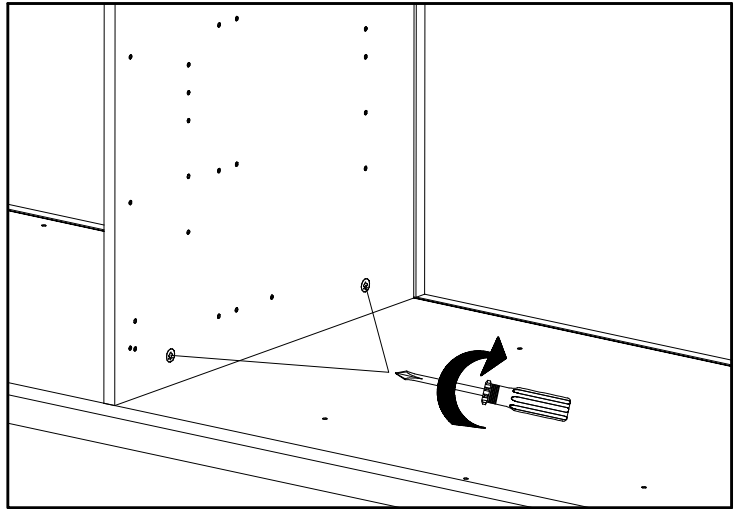
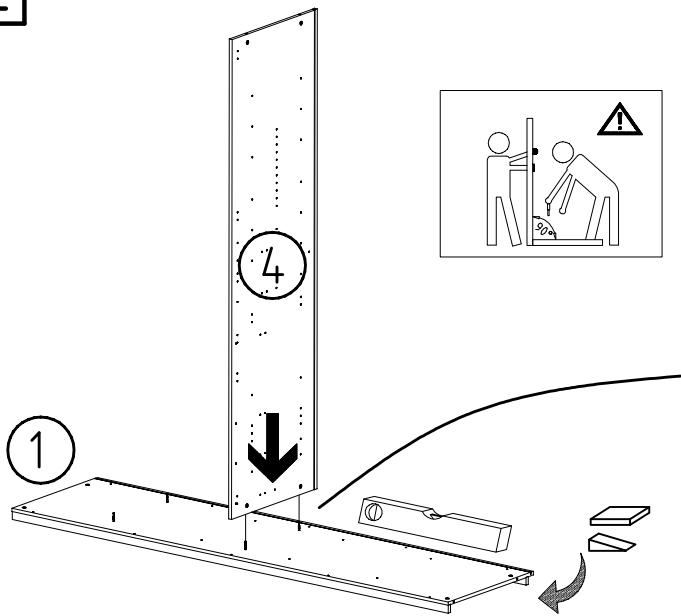


111 103

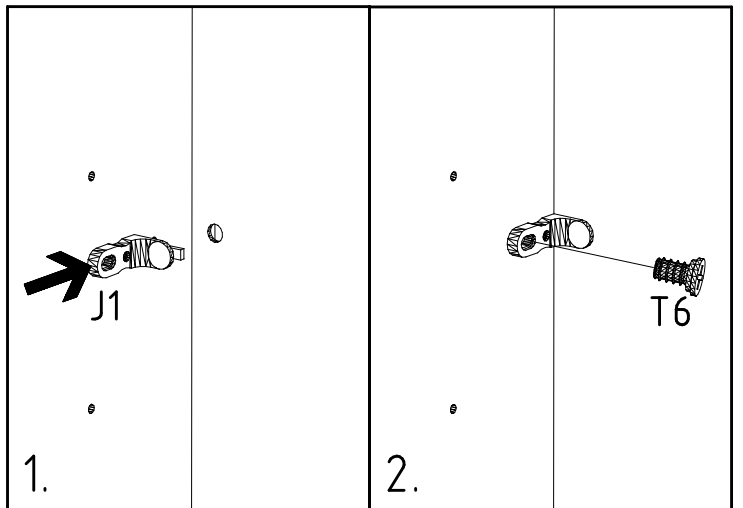
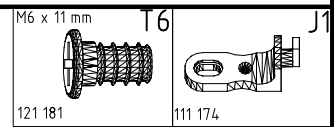
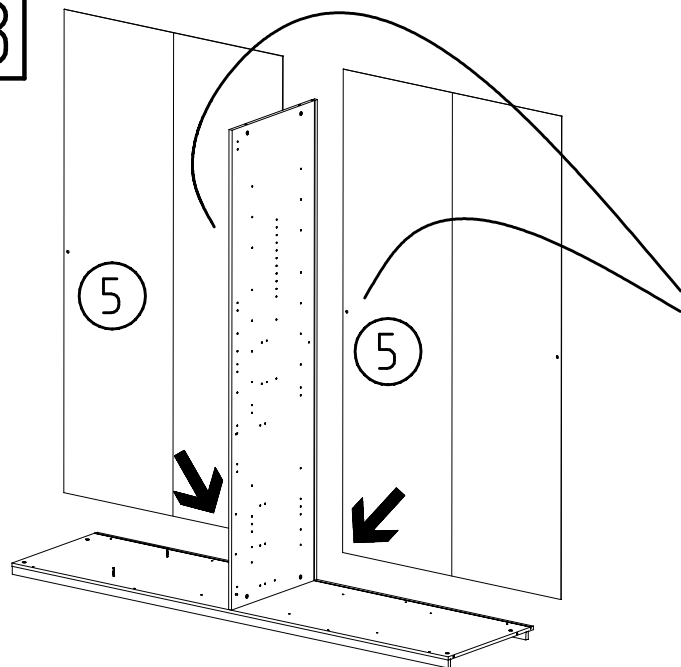




12

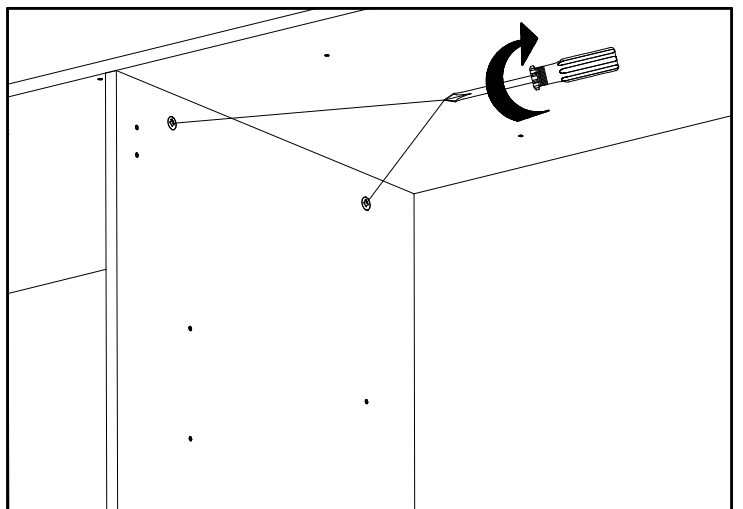
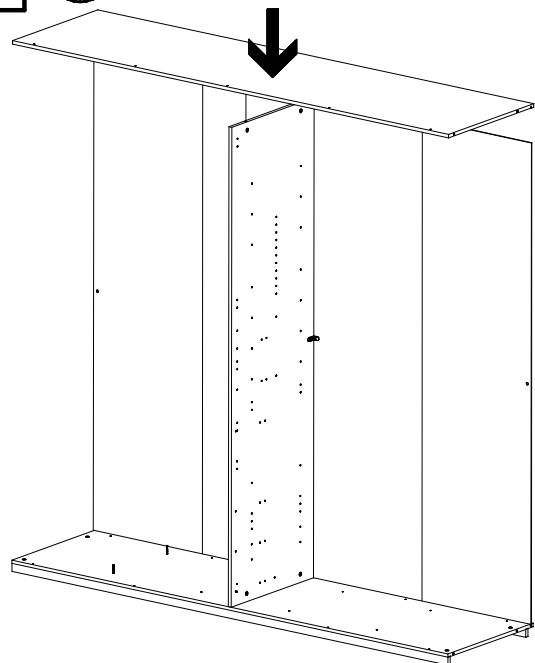


13

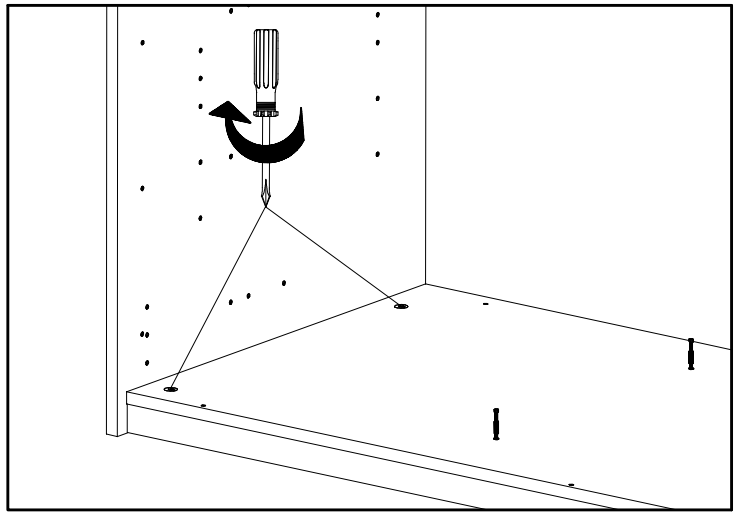
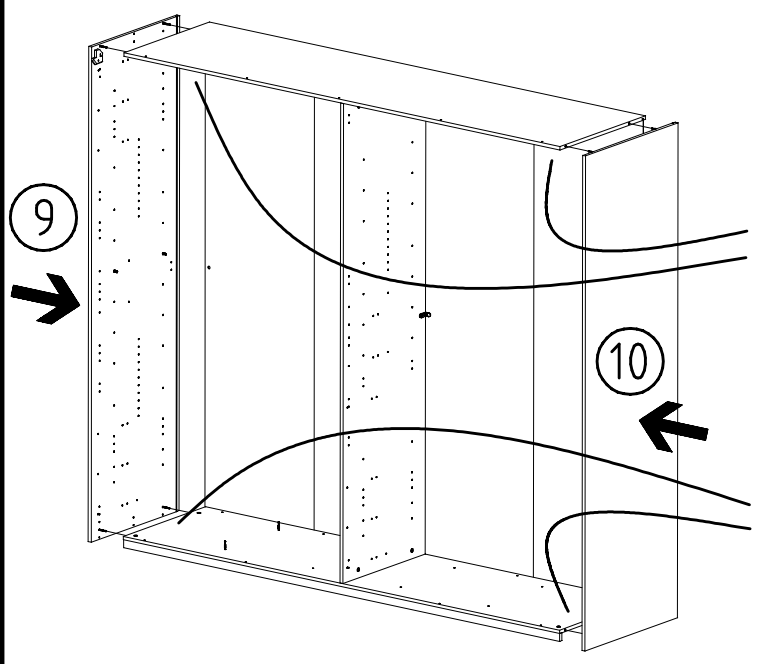


14

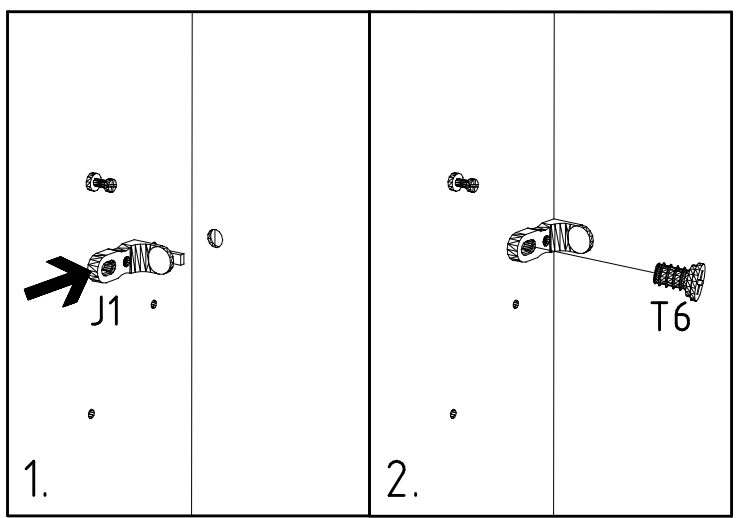
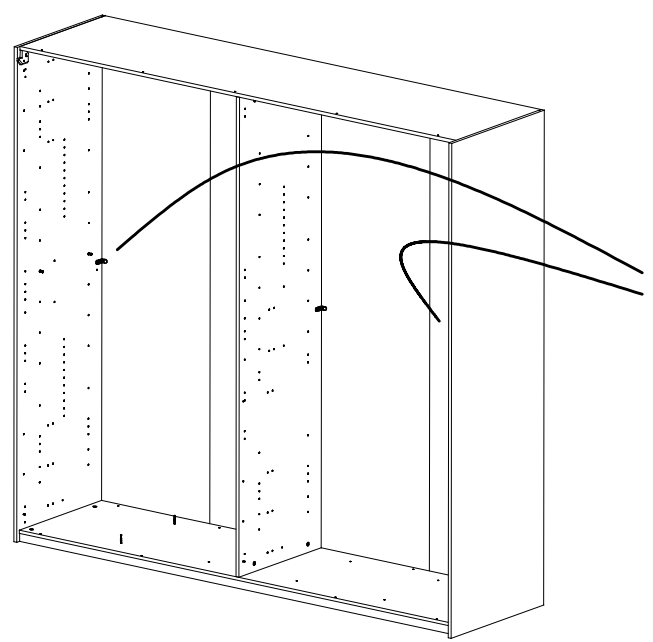
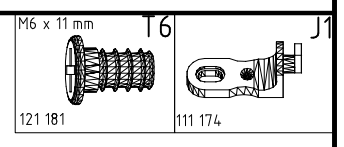
8



15

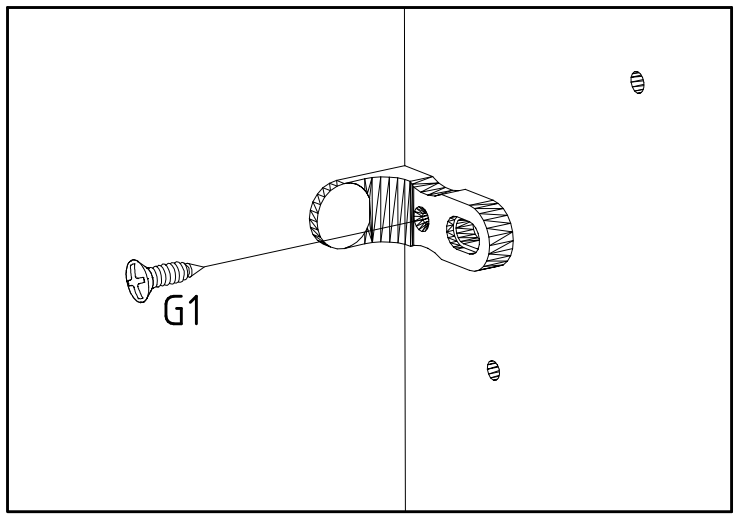
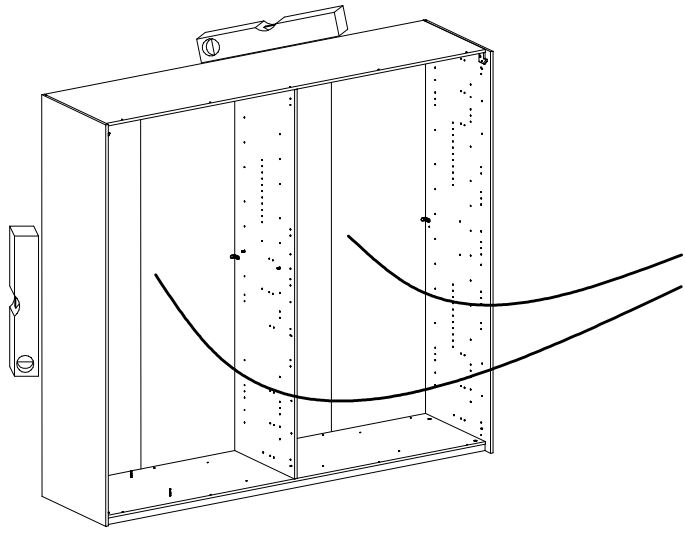


16



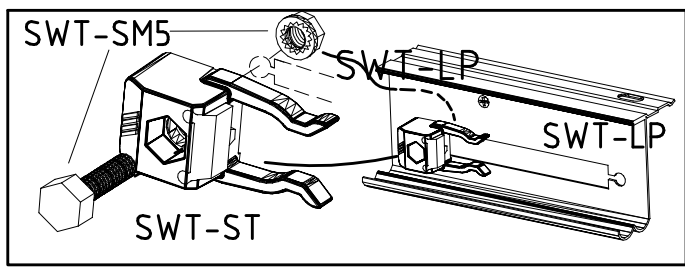
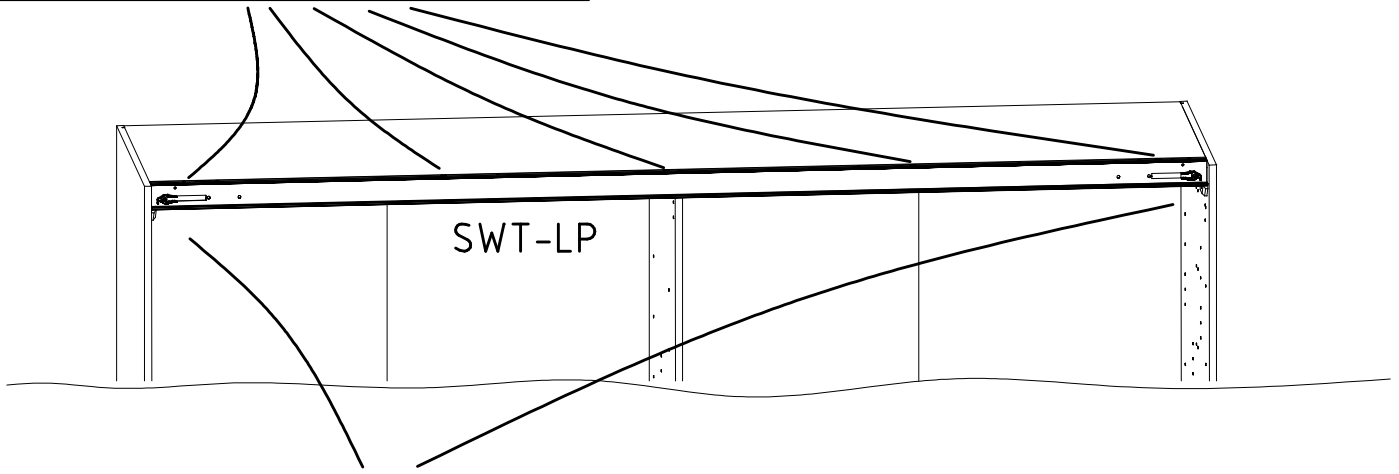
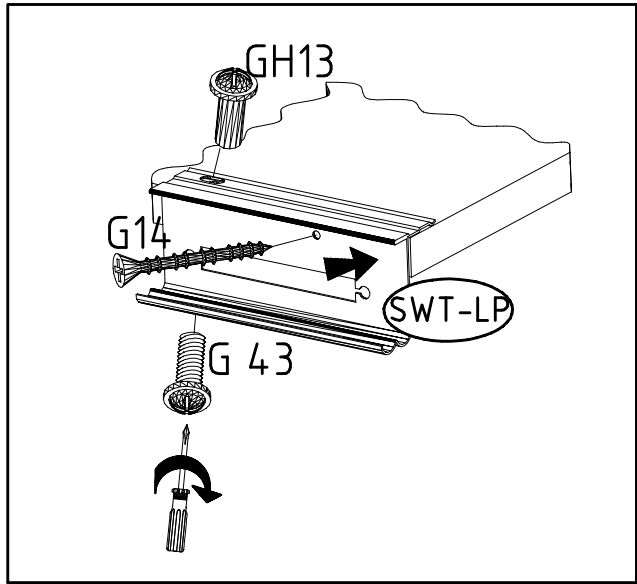
17

3,5 x 15 mm G1  
121 370

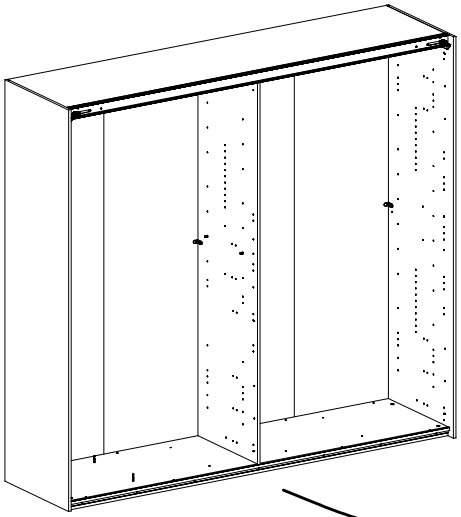


18

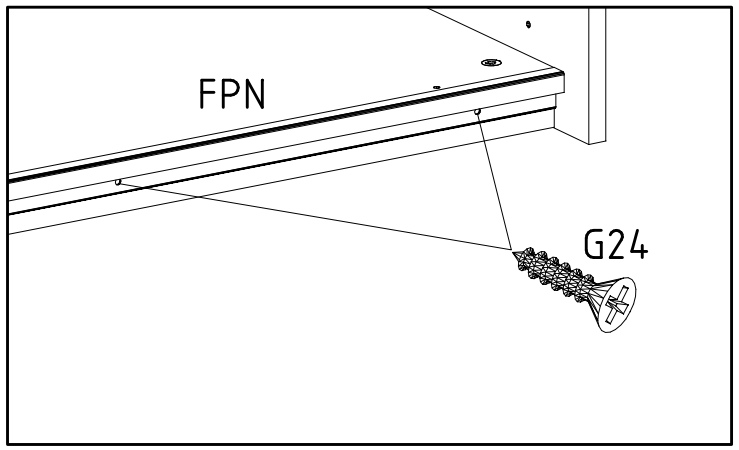
3,5 x 35 mm 121 375	<b>G14</b> M4 x 13 mm 121 xxx	GH13 M4 x 10 mm 121 xxx	G43 SWT-SM5	SWT-ST
------------------------	----------------------------------	----------------------------	----------------	--------



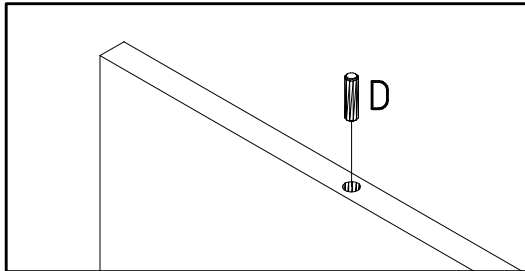
19



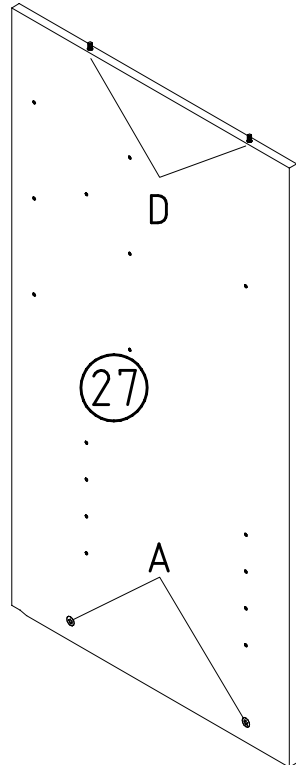
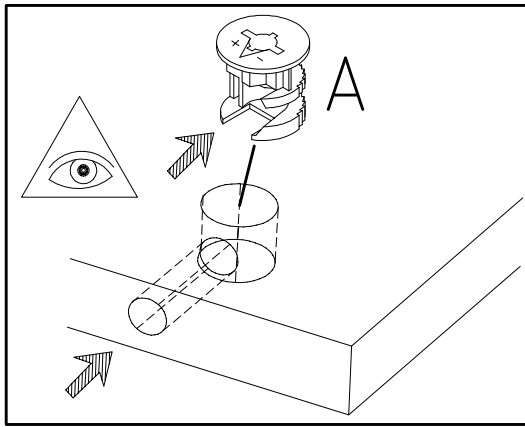
3,5 x 22 mm **G24**  
121 004



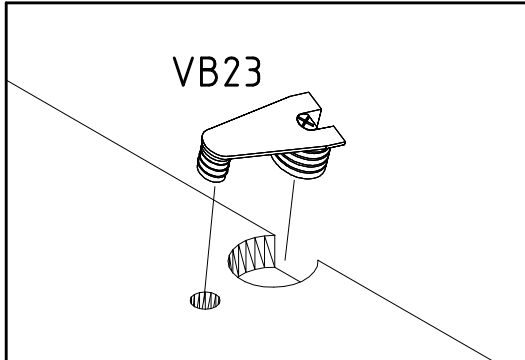
20



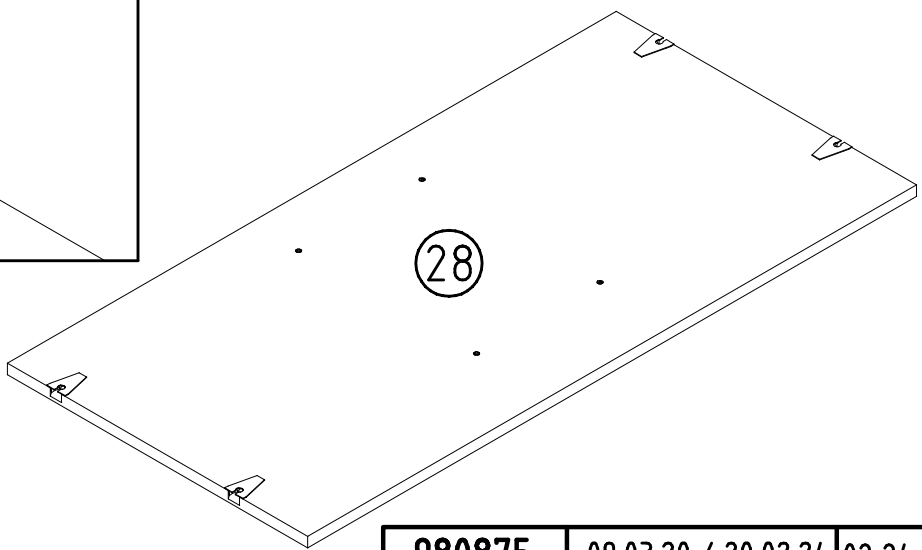
**D**  
353 018  $\phi 8 \times 30$  111 102 **A**



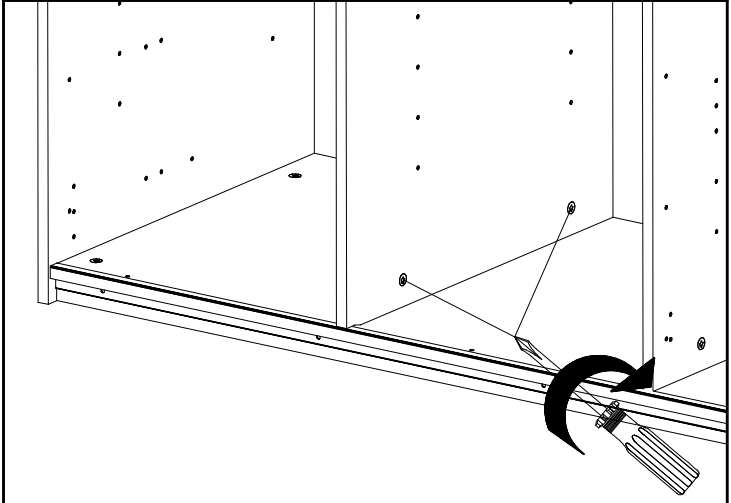
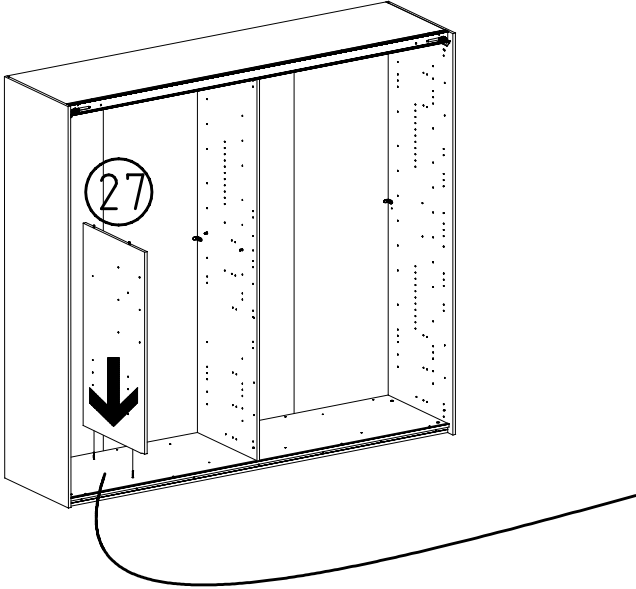
21



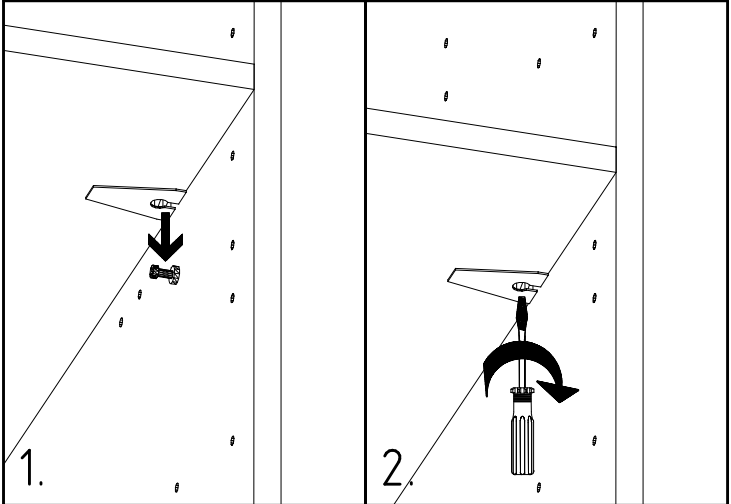
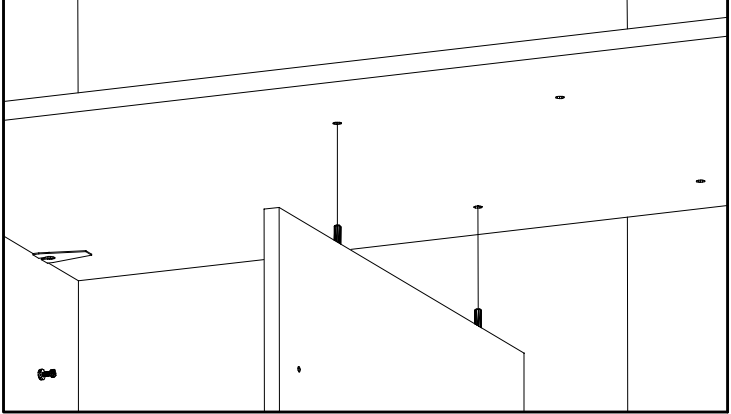
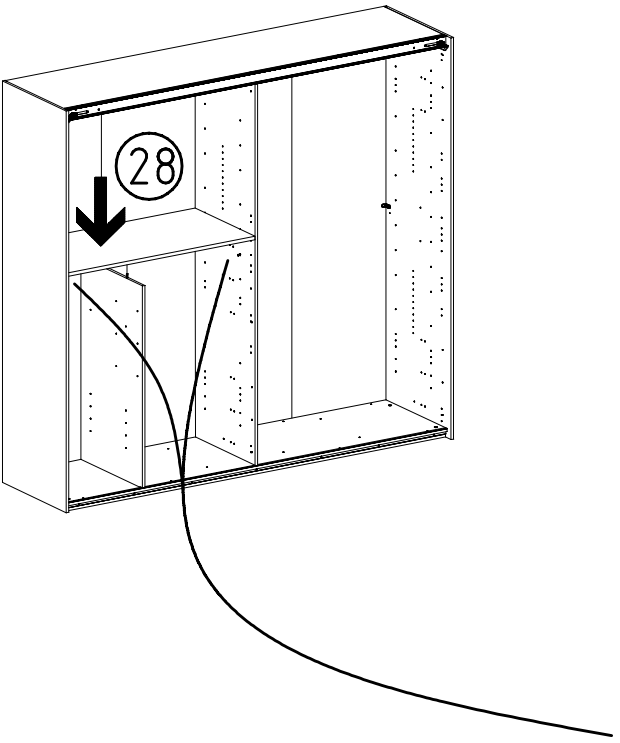
**VB23**  
111 252



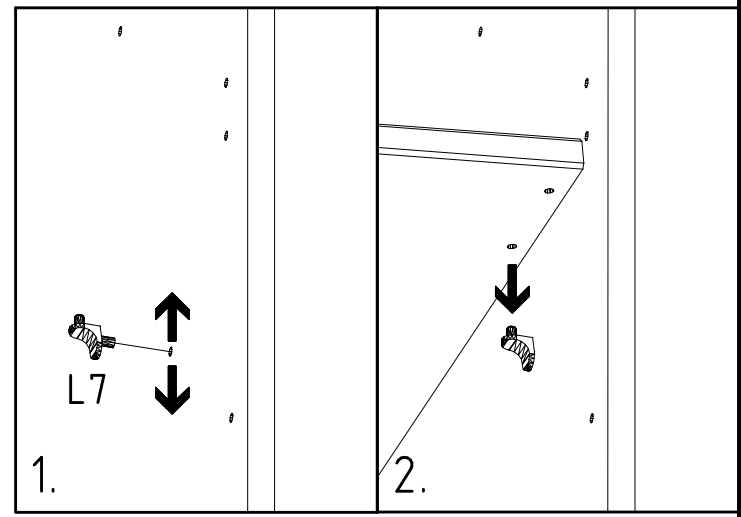
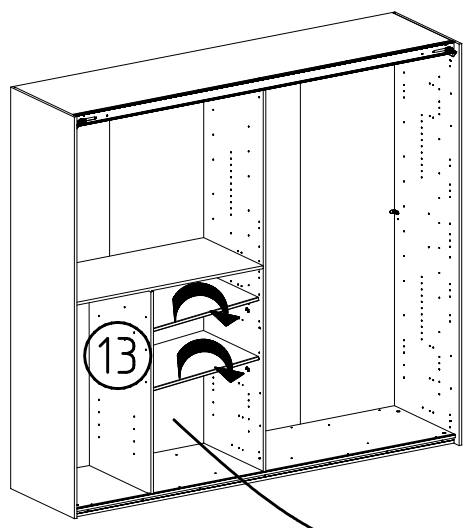
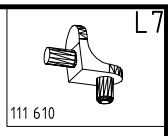
22



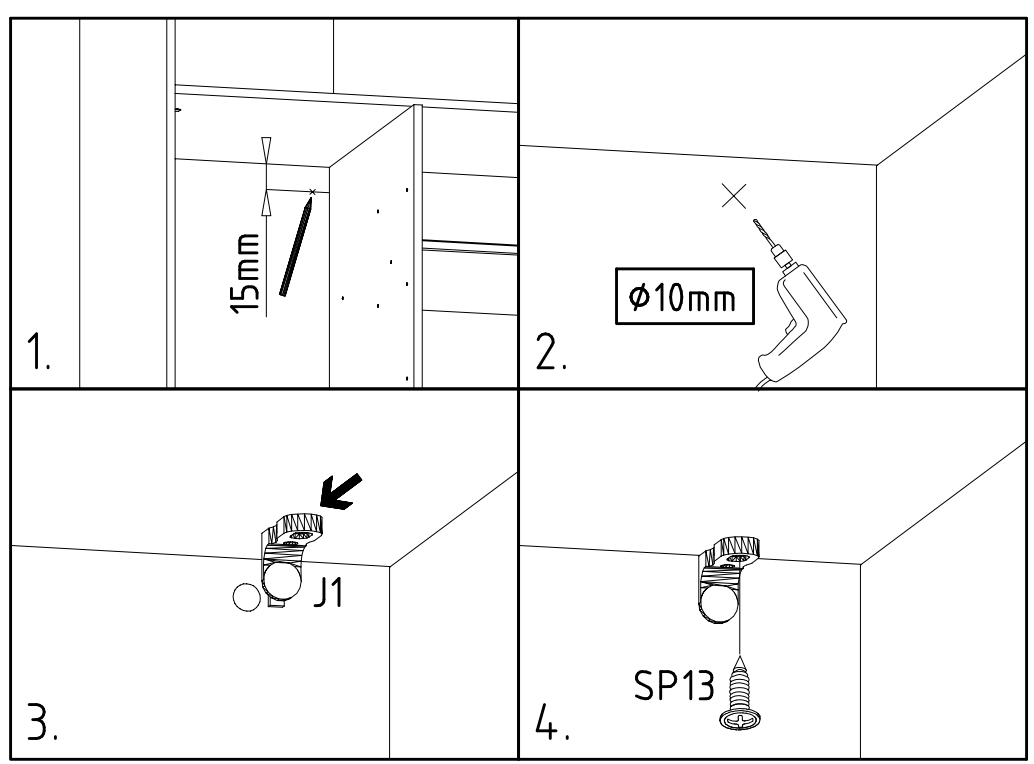
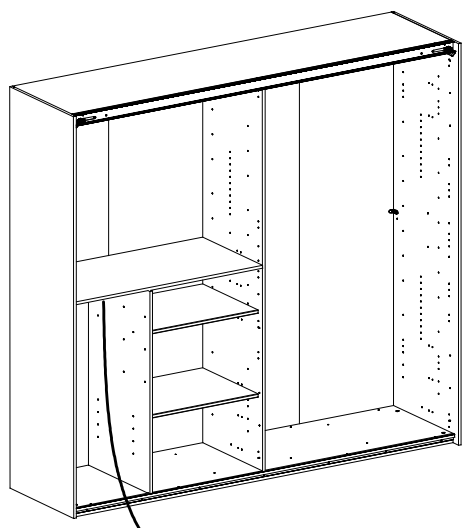
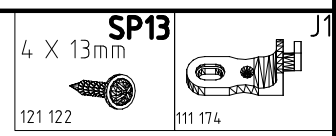
23



24

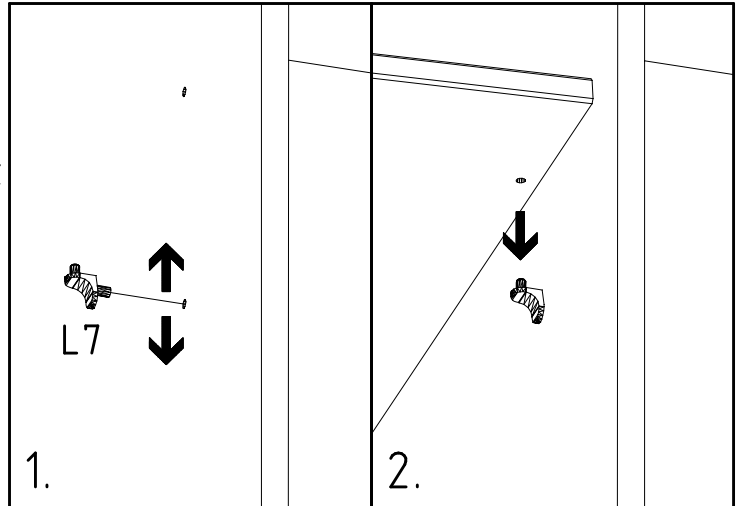
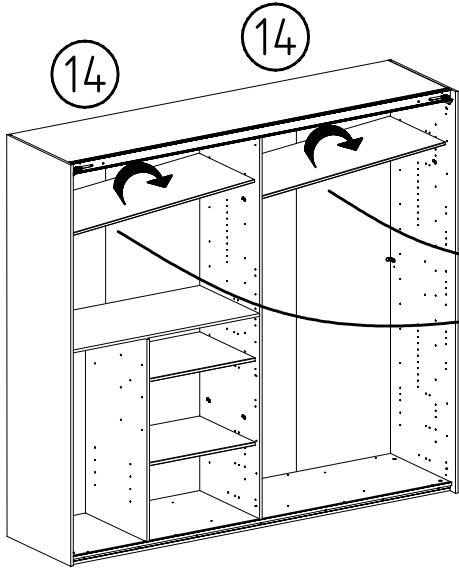
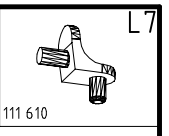


25

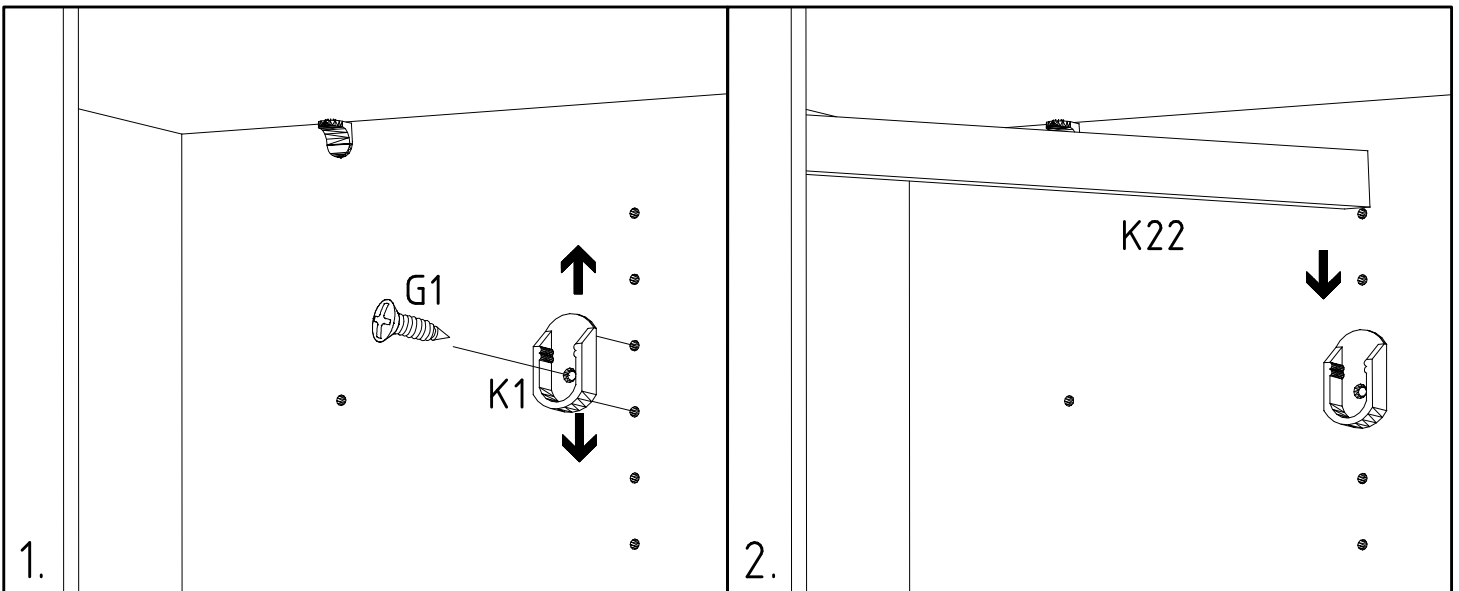
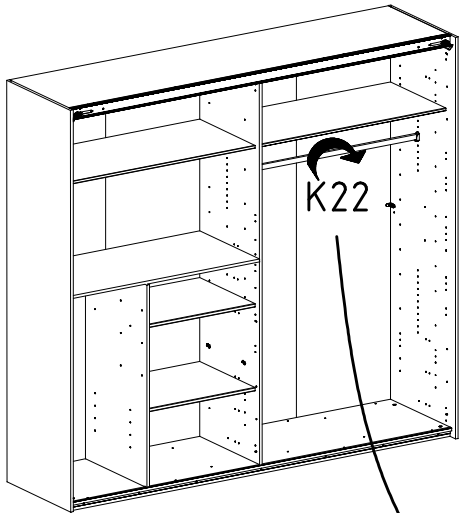
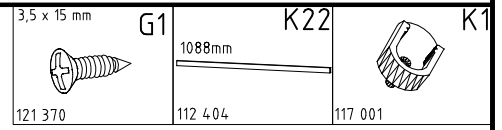


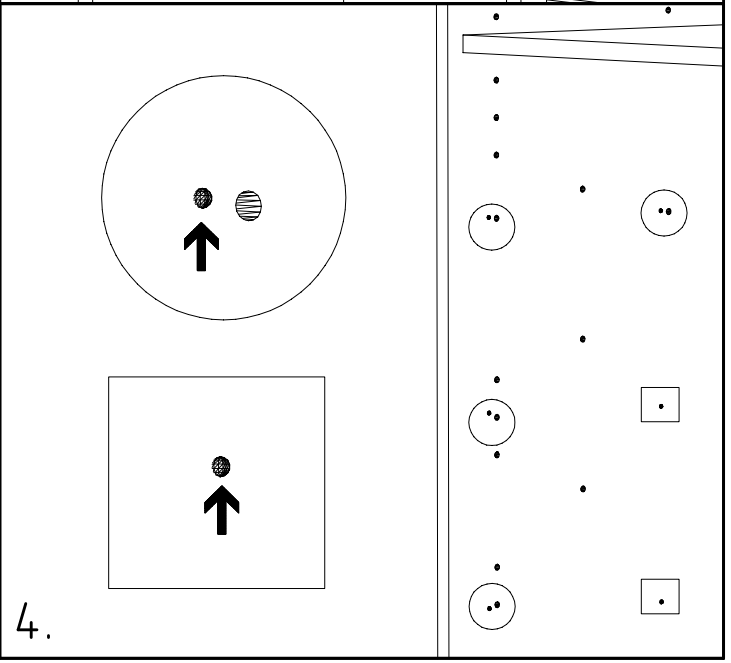
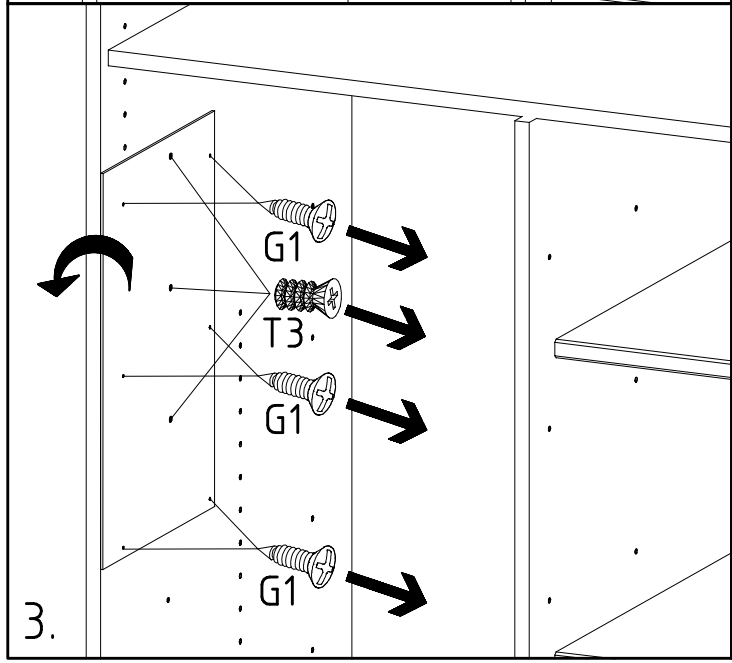
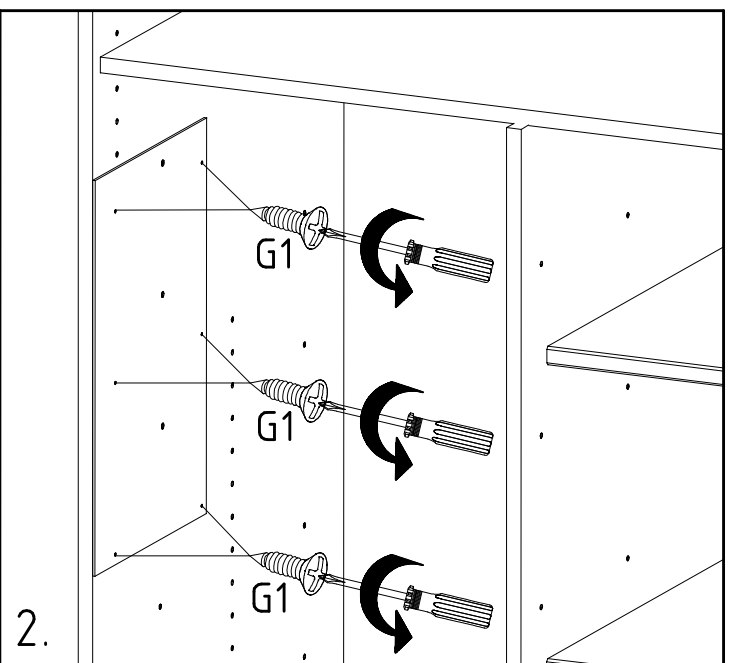
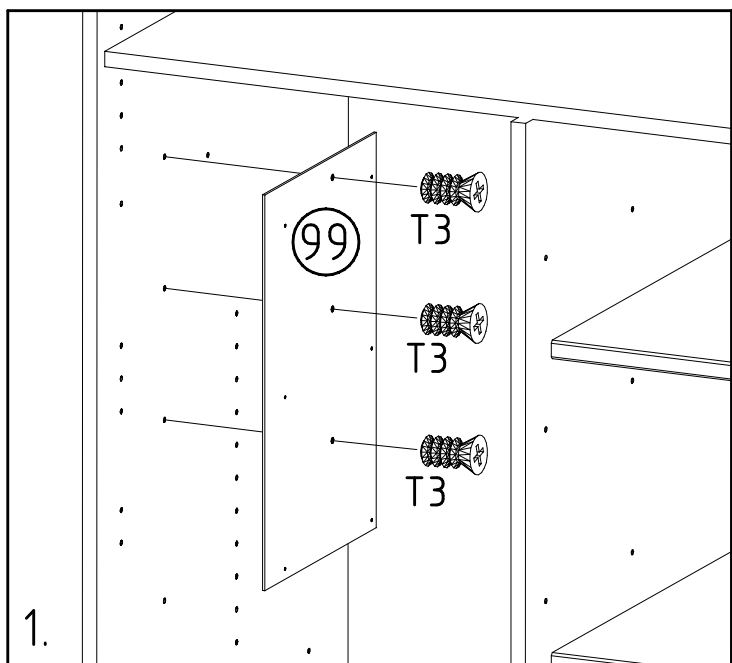
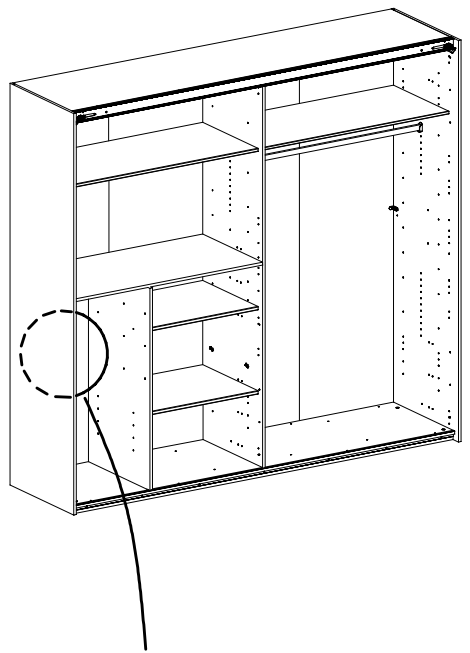


26



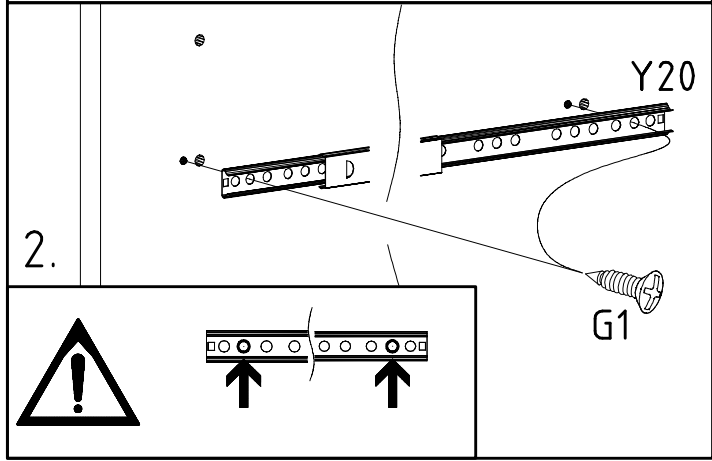
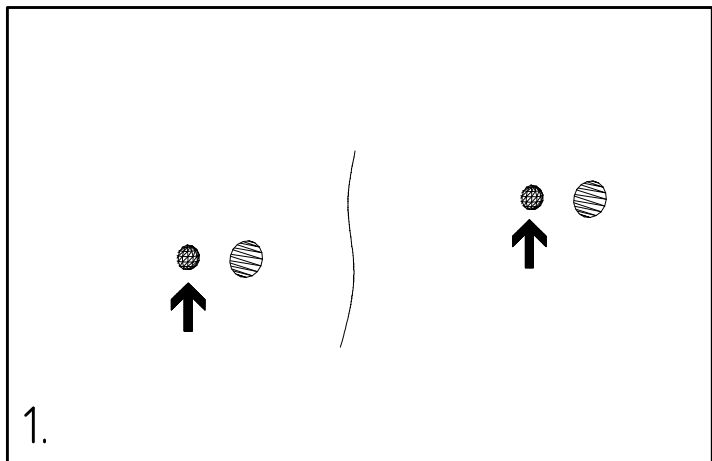
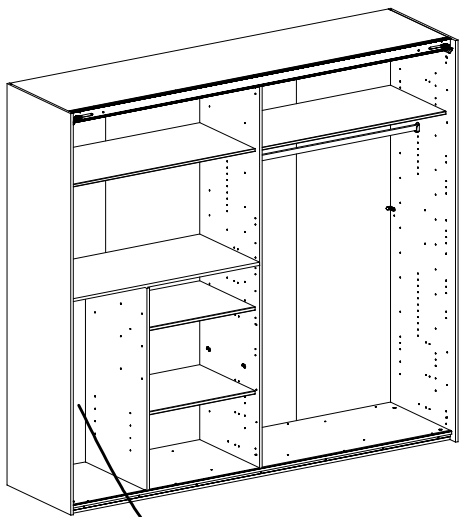
27





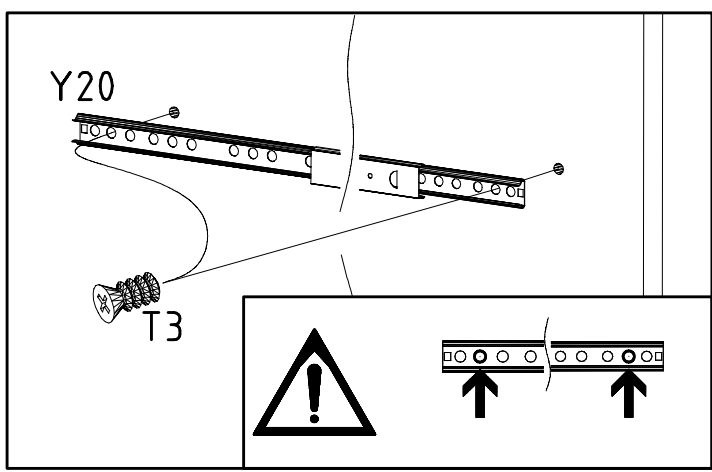
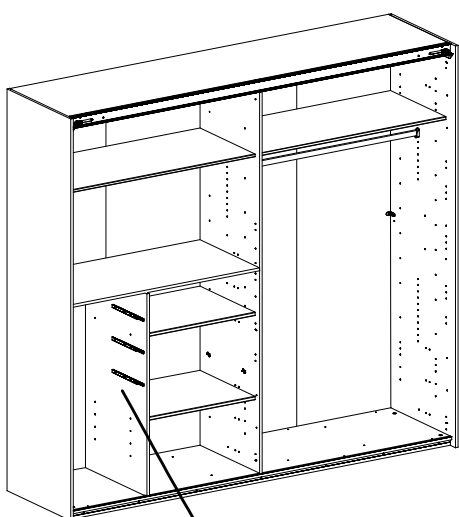
29

3,5 x 15 mm G1  
121 370  
Y20  
112 198

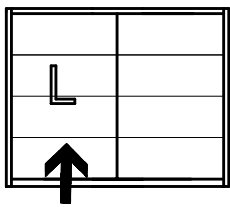
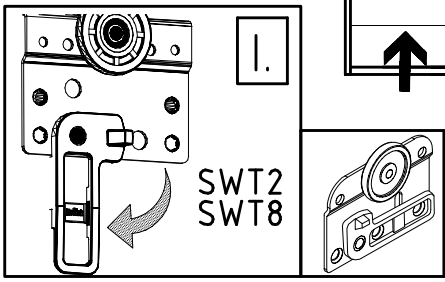


30

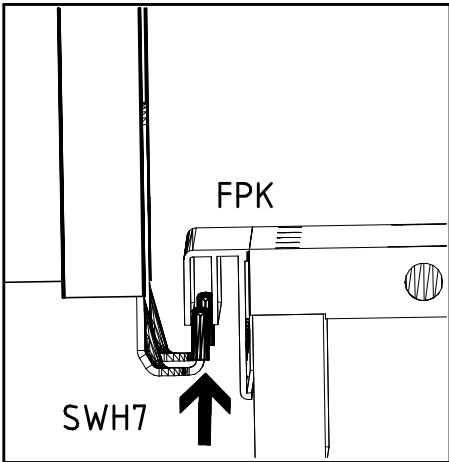
M6 x 10 T3  
112 616  
Y20  
112 198



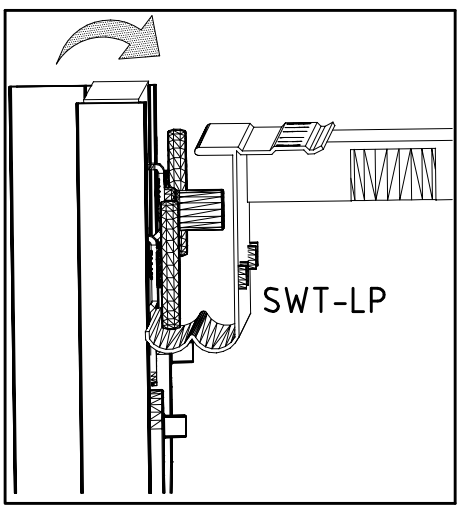
31



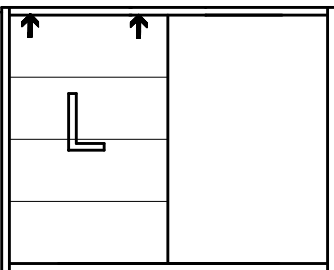
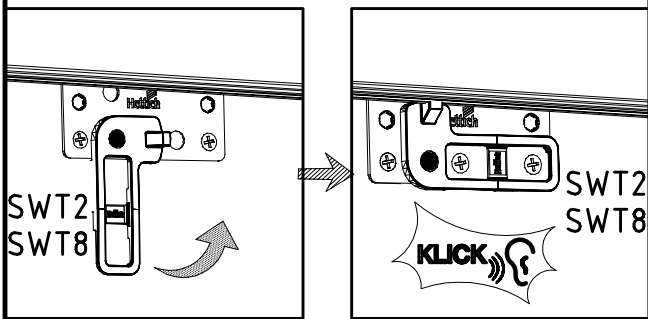
I.



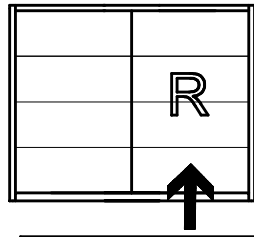
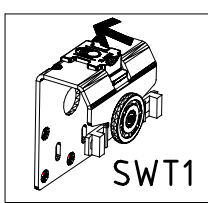
III.



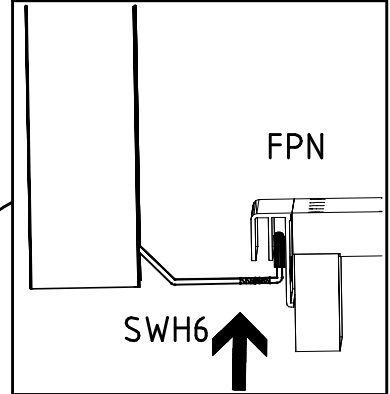
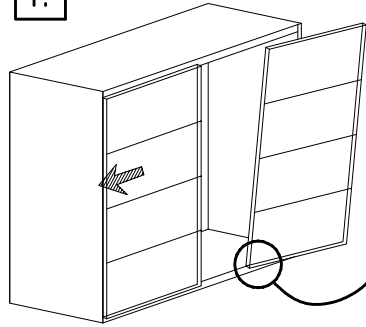
IV.



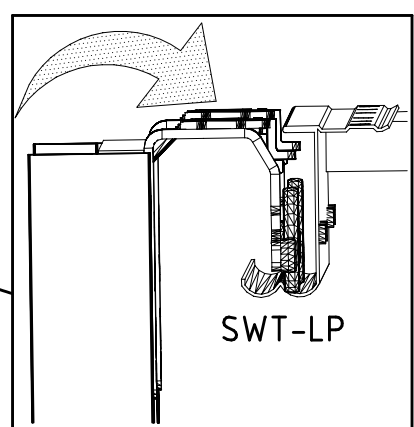
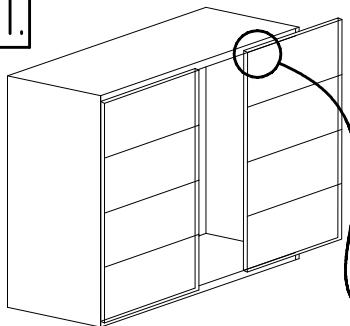
32



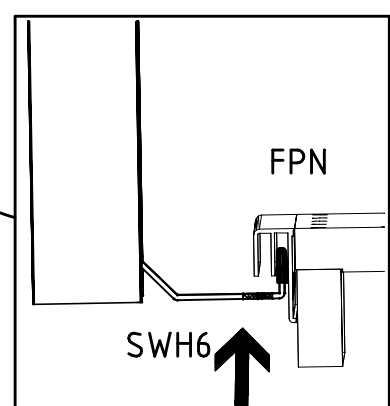
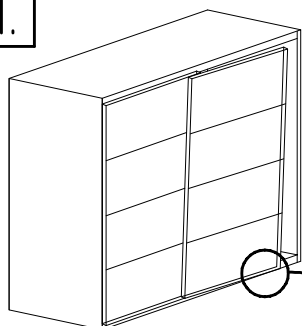
I.



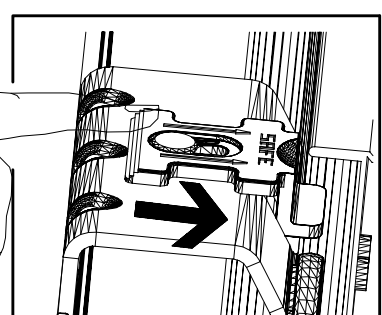
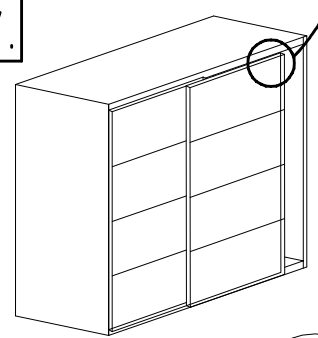
II.



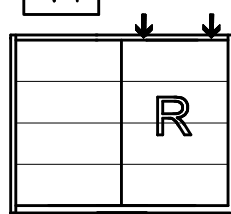
III.



IV.

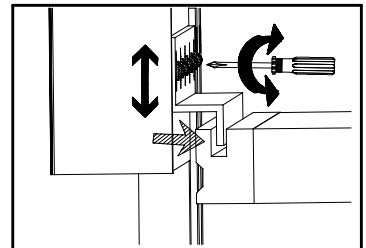
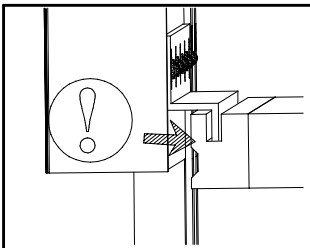
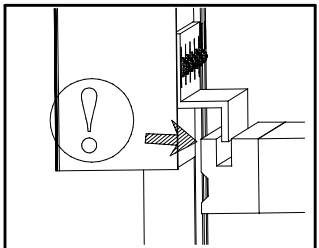
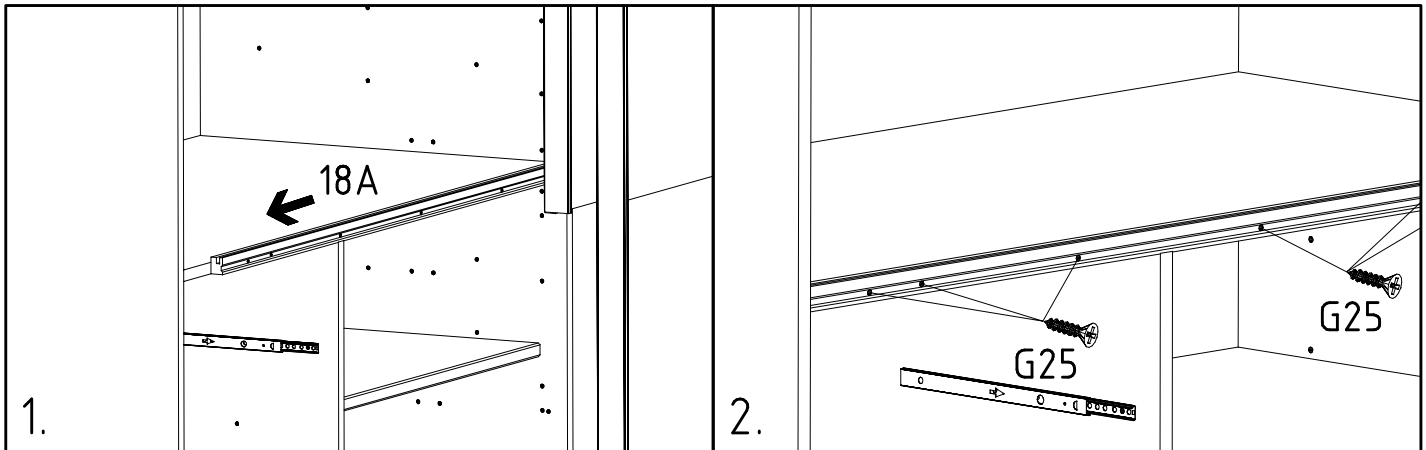
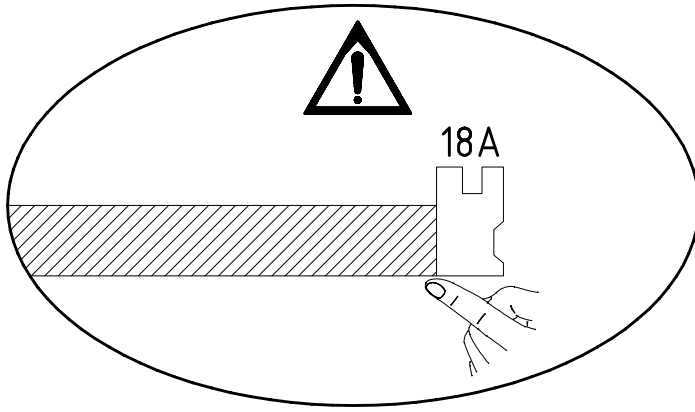
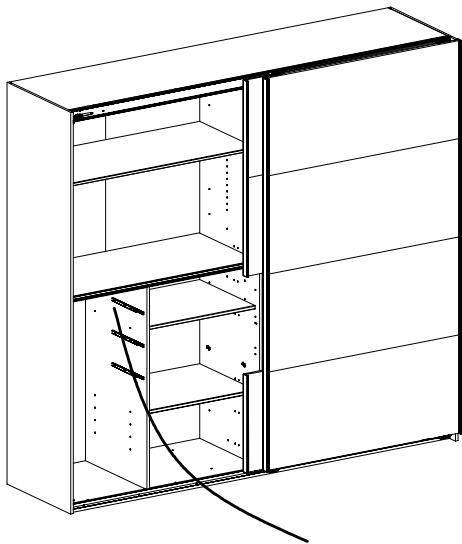


V.

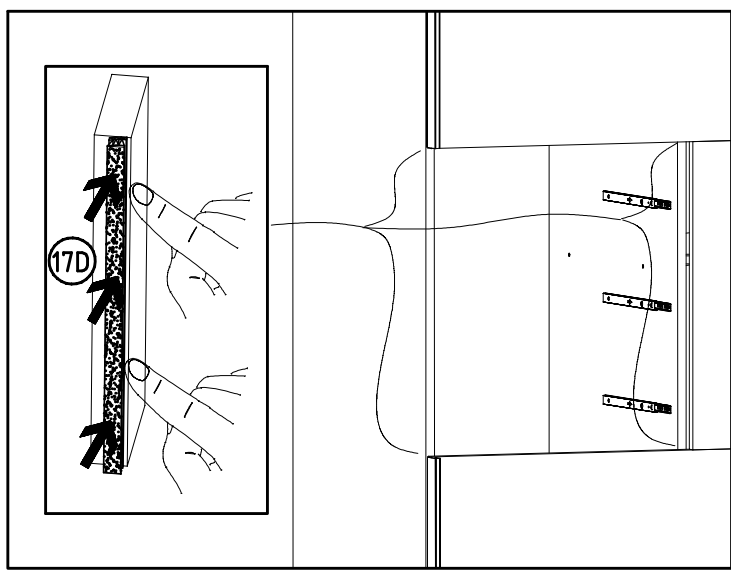
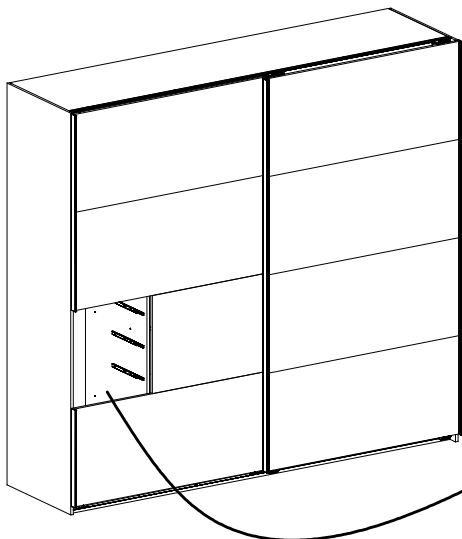


33

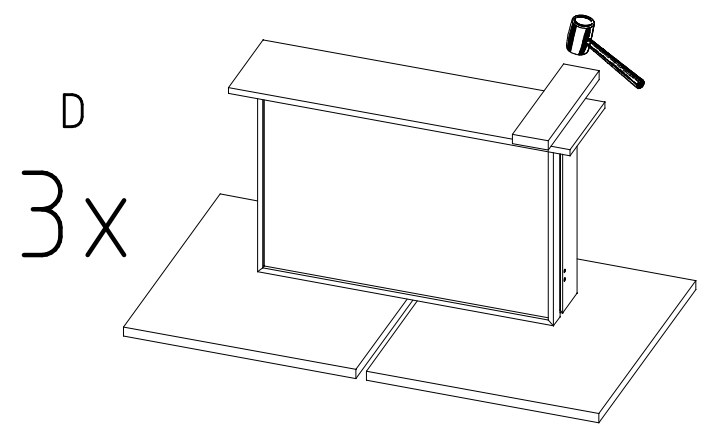
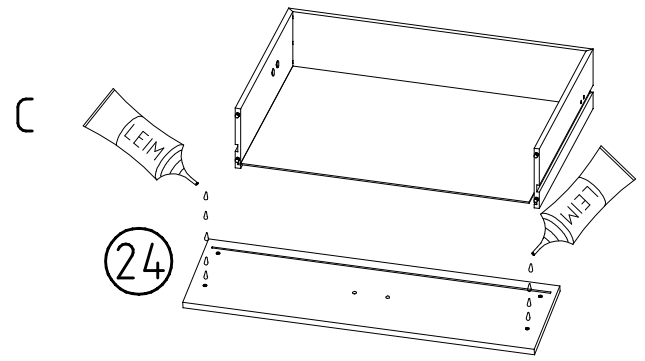
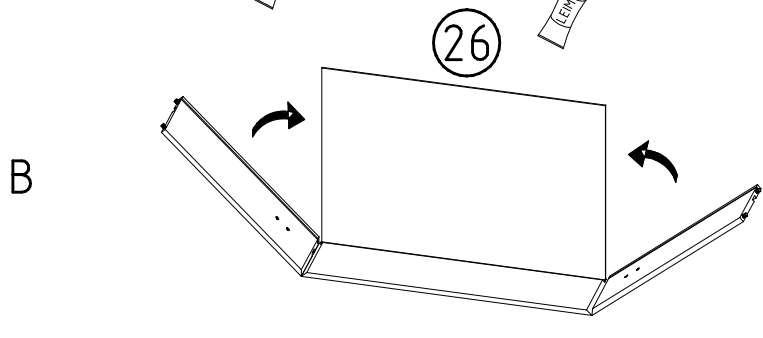
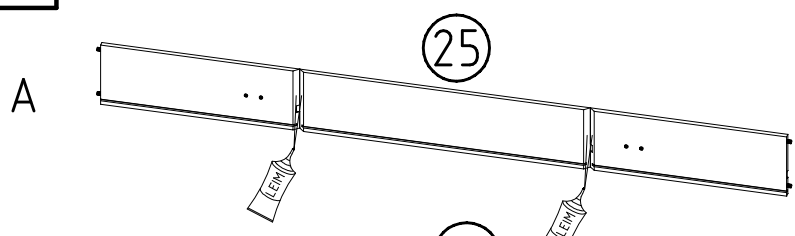
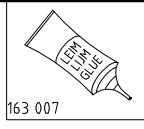
3,5 x 40 mm G25  
121 374



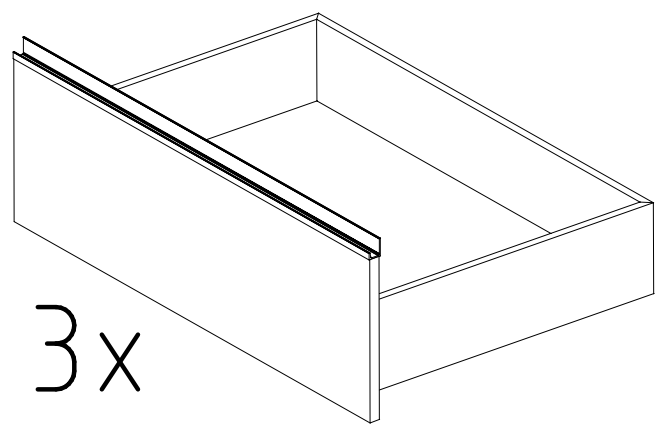
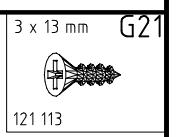
34



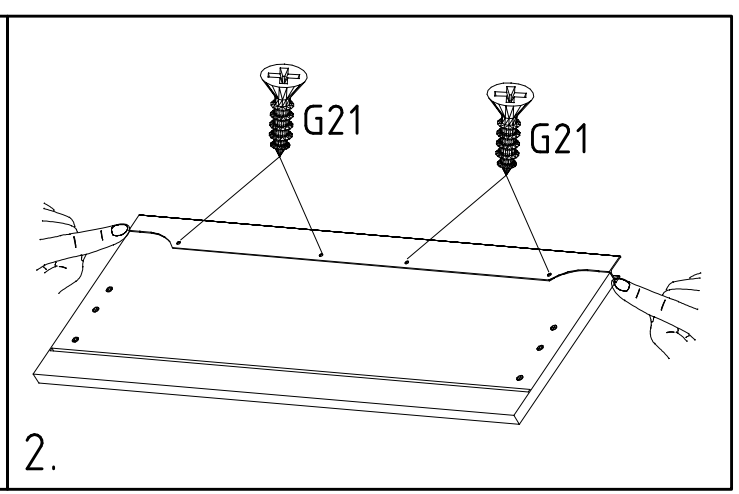
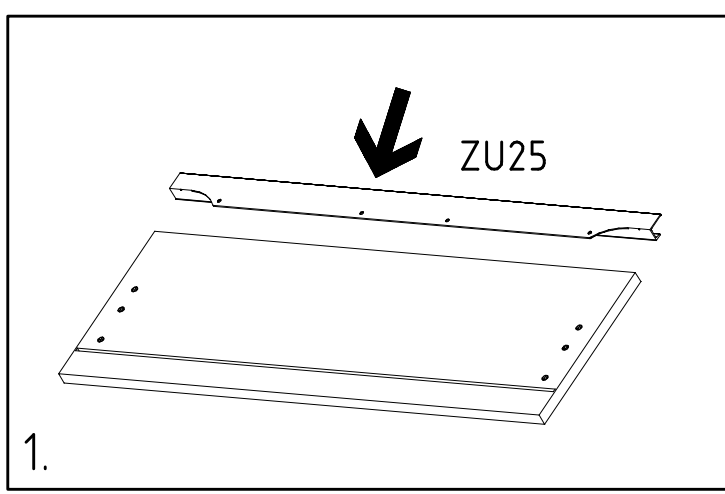
35



36



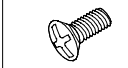
3x



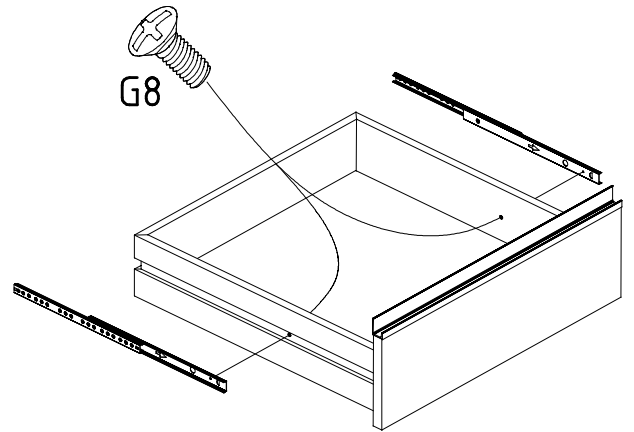
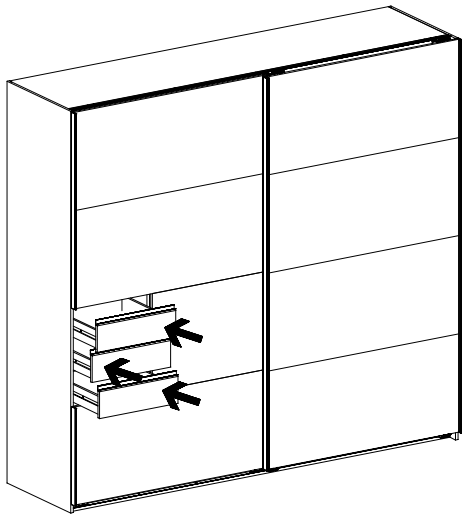
37

M4 x 9 mm

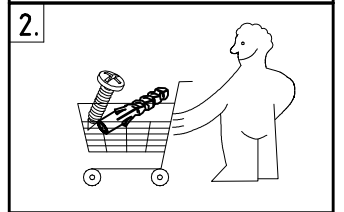
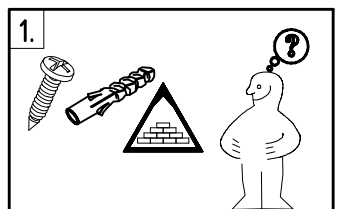
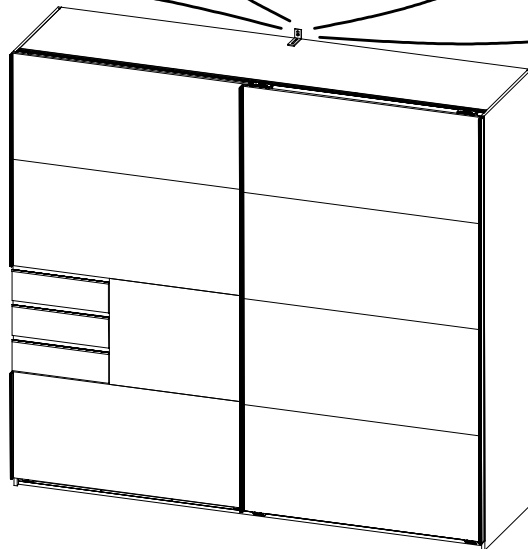
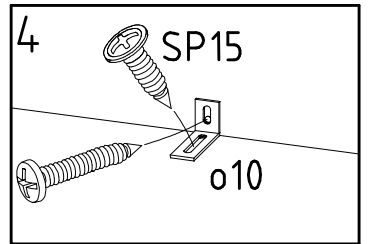
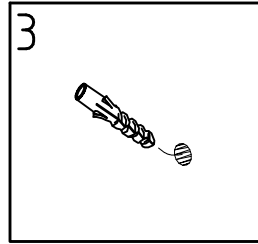
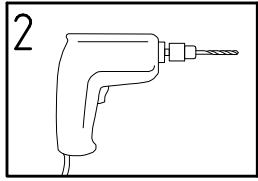
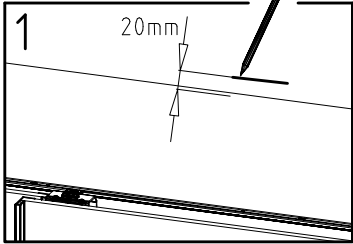
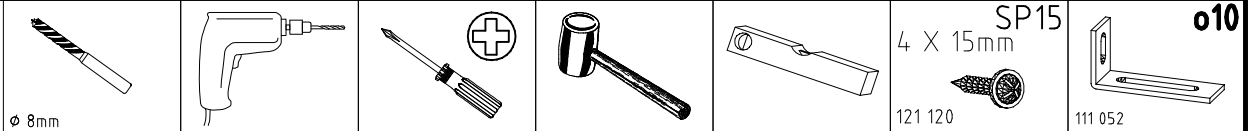
G8

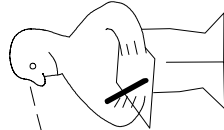
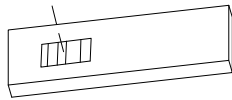
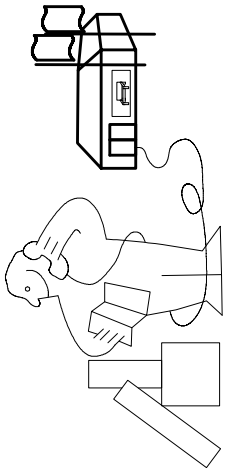
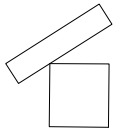
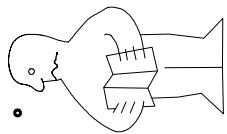


111 015

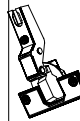
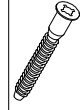
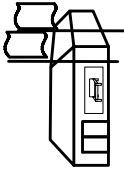


38





Modell/Modèle



<121 370>

< G 1 >

<4x>

Änderungen die dem technischen Fortschritt geschuldet sind, behalten wir uns vor !

Bei nicht vorschriftsmäßiger und/ oder nicht fachmännischer Montage wird bei Personen- und/ oder Sachschäden keinerlei Haftung übernommen.

WIMEX Wohnbedarf Import Export Handels GmbH & CoKG / Postfach 1407 / 49112 Georgsmarienhütte / Germany  
Tel.:(+49) 05401 8598 0 Fax.:(+49) 05401 8598 33 Mail: service\_H@wimex-online.com



23203		30110XY	
Kunde / Customer / Client MAX MUSTERMANN			
Kommission / your order reference / votre reference 3377 MINDEN			
Dekor / Decor / Desor. / Modell / Mode / Modelle <b>F99</b> <b>SAMPLE</b>			
F99842 SCHWELTUEBENSCHRANK 250 CM H 216CM PLANKENEICHE NB + RAU STEEL PLANKENEICHE NACHBILDUNG			
414760 SOCKEL			
Paket / Package / Paquet Paket 1 von 8		Colli Kommission 10	
HSP-SWT BOD 50 TEXT/TEX SOCKEL 32 FRESH TV / TV SO-BOD TEXT RASTEX / ZWBOD D18MM 1X KLSTA 104			
Montage - Anleitung KS-64 Laenge ..... 520,0 Breite ..... 568,0			
SOCKEL32 KLEB			



104 OBEREN HAUT 5 30/19 HAUT 23.08.19 OBEREN HAUT 1. ABOVE OBEREN



<b>WIMEX Wohnbedarf</b> Import Export Handelsges mbH & Co. KG Werner-von-Siemens-Str. 35 D-49124 Georgsmarienhütte - Germany	
<b>SAMPLE</b> Modellname Model	<b>23.08.19</b> Produktionsdatum Date of manufacture

