

**D** Gebrauchsanweisung

**NL** Gebruiksrichtlijnen

**IT** Istruzioni per l'uso

**CZ** Pokyny k použití

**HU** Használati útmutató

**PT** Instruções de utilização

**SK** Pokyny k použití

**GB** Instructions for use

**FR** Instructions d'utilisation

**PL** Instrukcja obsługi

**ES** Instrucciones de empleo

**RO** Instrucțiuni de folosire

**RU** Инструкция по монтажу

**TR** Kullanım talimatları

Please check that you have all the parts listed before you start assembling, if you do find that something is missing, do not continue assembly, please contact us immediately.

**NOTE:** Please do not completely tighten all the hardware until the entire assembly is complete!

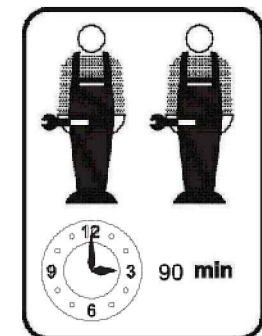
Bitte überprüfen Sie, ob alle Teile mitgeliefert sind, bevor Sie mit der Montage beginnen.

Wenn Sie festlegen, dass etwas fehlt, setzen Sie die Montage nicht fort. Bitte kontaktieren Sie uns sofort.

**Achtung :** Bitte ziehen Sie nicht alle Schrauben fest, bevor die Montage abgeschlossen ist !

This set will be shipped by 2 boxes and they may arrive on different days. If both packages arrived but parts missing, please contact customer service.

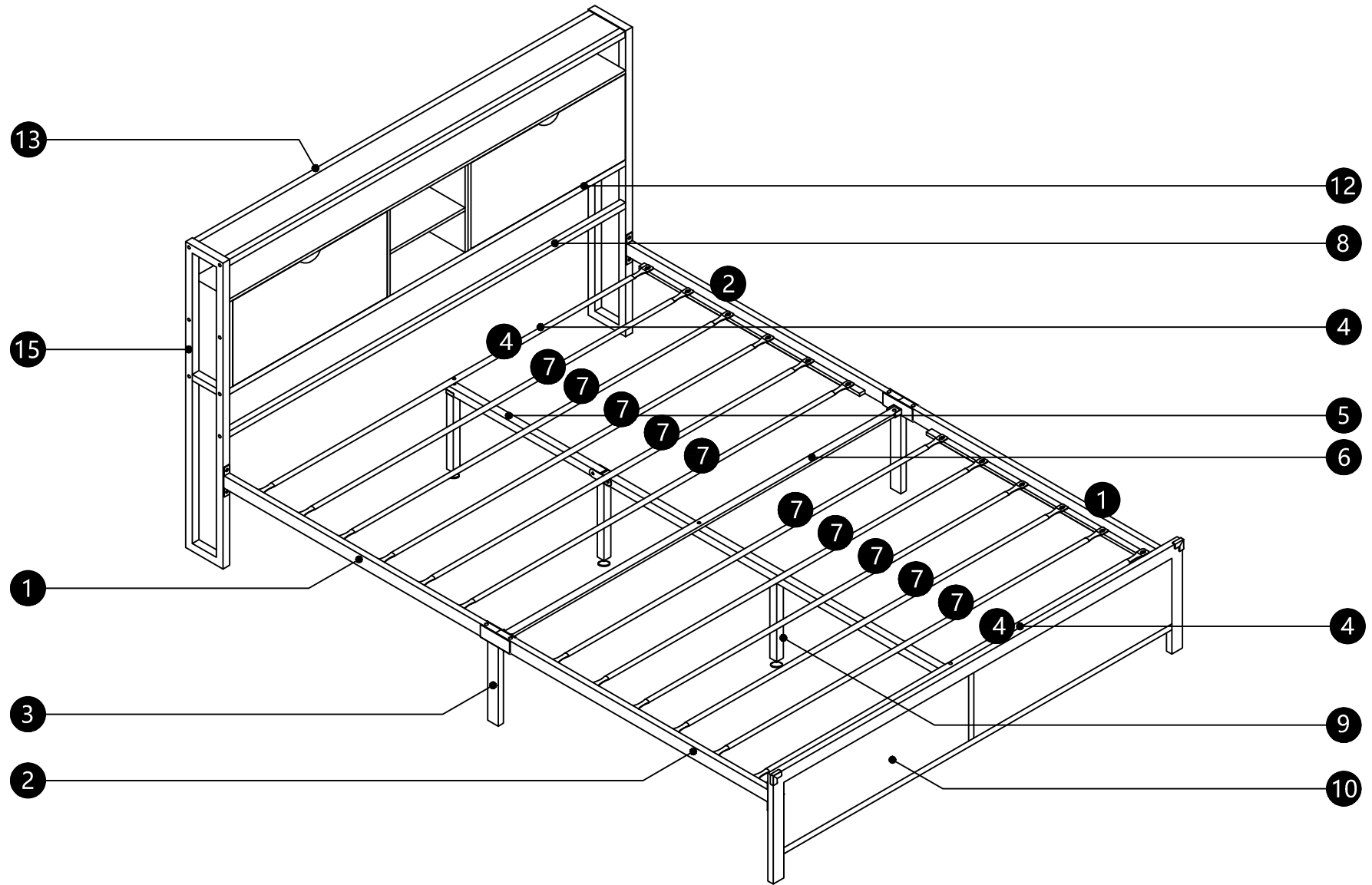
Dieses Set ist in 2 Boxen enthalten. Wenn Sie keine vollen 2 Boxen erhalten, wenden Sie sich bitte an unseren Kundenservice



**WF304492AAA**

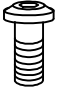
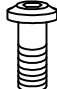
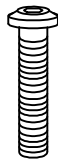
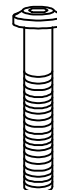
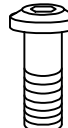
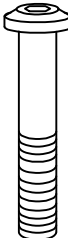
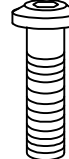
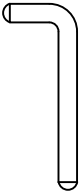
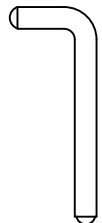
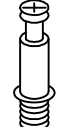

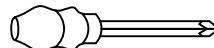
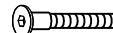

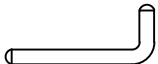

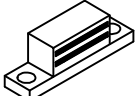
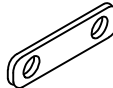
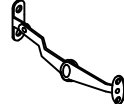
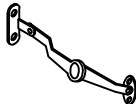

**WF304493AAA**

# Montageanleitung für Bettgestell



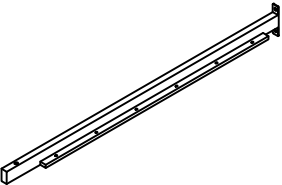
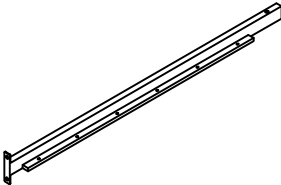
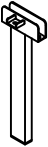
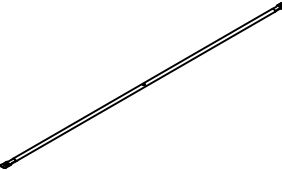
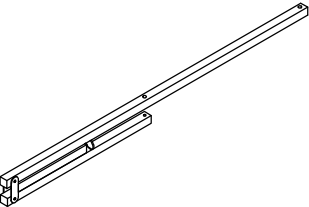
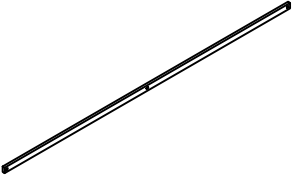
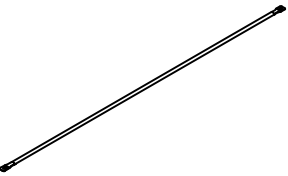
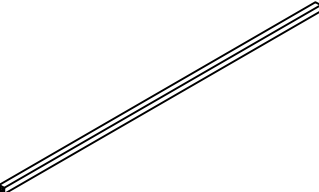

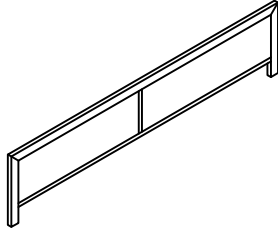
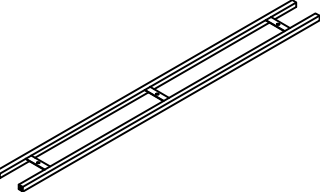
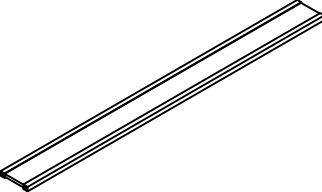

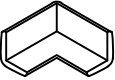

# Montageanleitung für Bettgestell

## Hardware Parts Hardware-Teile SKU WF304492AAA

<b>A</b> x 3  M6*10	<b>B</b> x 24  M6*15	<b>C</b> x 4  M6*34	<b>D</b> x 10  M6*45	<b>E</b> x 10  M8*20	<b>F</b> x 7  M8*55	<b>G</b> x 1  M8*35
<b>H</b> x 1  M6	<b>I</b> x 1  M8	<b>J</b> x 9  M6	<b>K</b> x 9  M6	<b>L</b> x 1  M6	<b>M</b> x 9  M5*35	<b>N</b> x 17  M3*12
<b>O</b> x 1  M3	<b>P</b> x 9  M6	<b>Q</b> x 4  M6	<b>R</b> x 4  M6	<b>S</b> x 1  M6	<b>T</b> x 1  M6	<b>U</b> x 9  M3*16

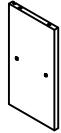

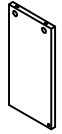
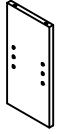
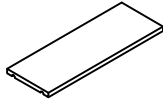
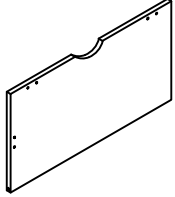
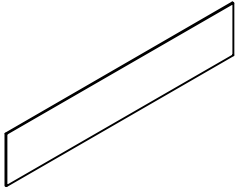
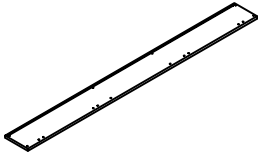
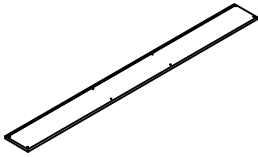
# Montageanleitung für Bettgestell

## Part List-Stückliste SKU WF304492AAA

<b>1</b> x 2 	<b>2</b> x 2 	<b>3</b> x 2 	<b>4</b> x 2 	<b>5</b> x 1 	<b>6</b> x 1 
<b>7</b> x 10 	<b>8</b> x 1 	<b>9</b> x 3 	<b>10</b> x 1 	<b>12</b> x 1 	<b>13</b> x 1 
<b>15</b> x 1 	<b>16</b> x 2  Anti-Kollisions	<b>17</b> x 4  Doppelseitiges Klebeband			

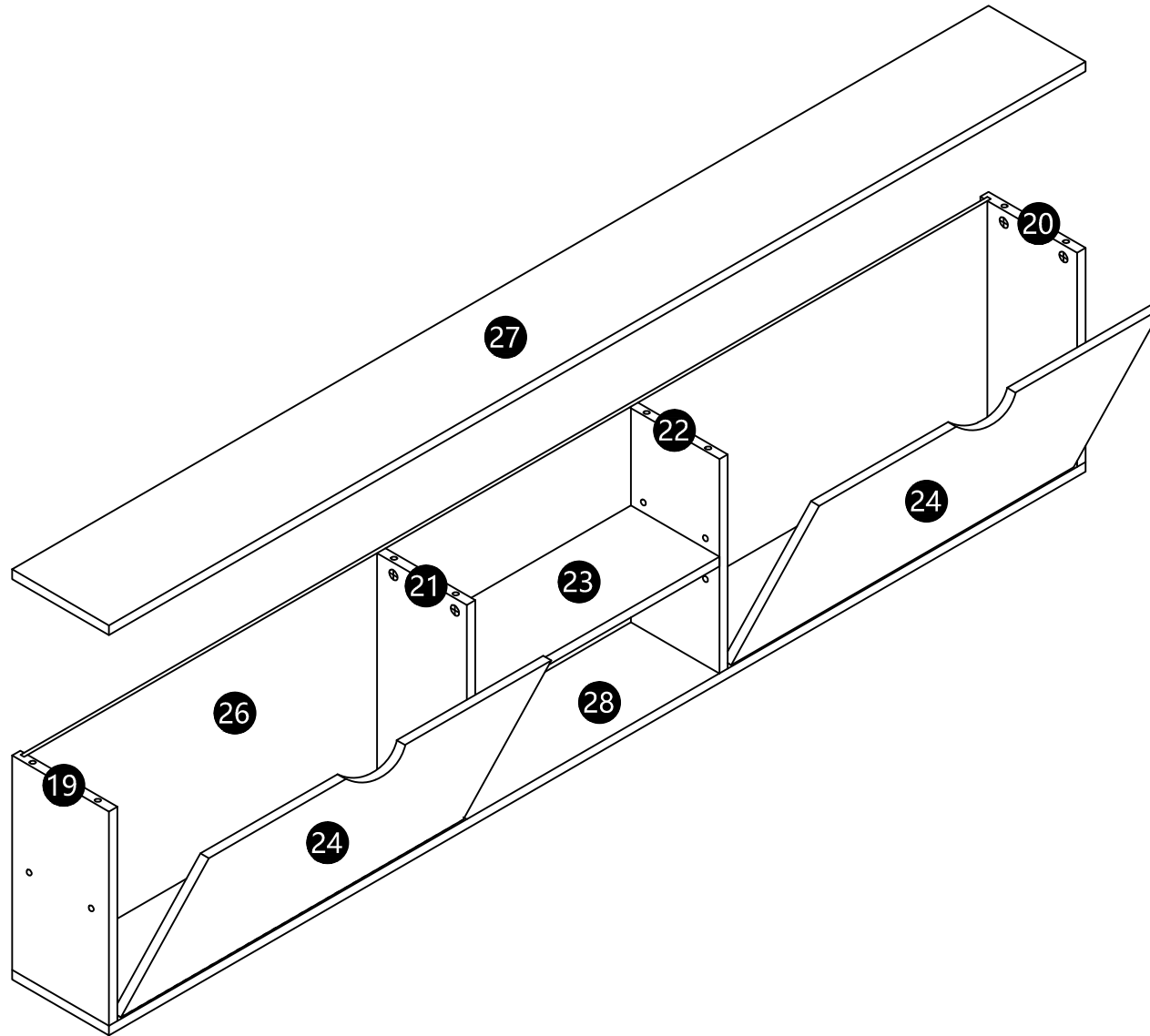
# Montageanleitung für Bettgestell

## Part List-Stückliste WF304493AAA

<p>19 x 1</p> 	<p>20 x 1</p> 	<p>21 x 1</p> 	<p>22 x 1</p> 	<p>23 x 1</p> 	<p>24 x 2</p> 
<p>26 x 1</p> 	<p>27 x 1</p> 	<p>28 x 1</p> 			

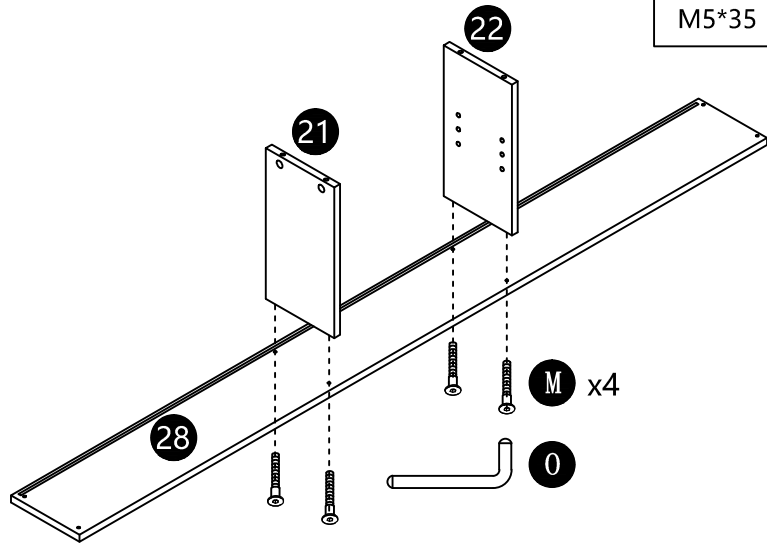
# Montageanleitung für Stauraum-Kopfteil

## Explosionszeichnung

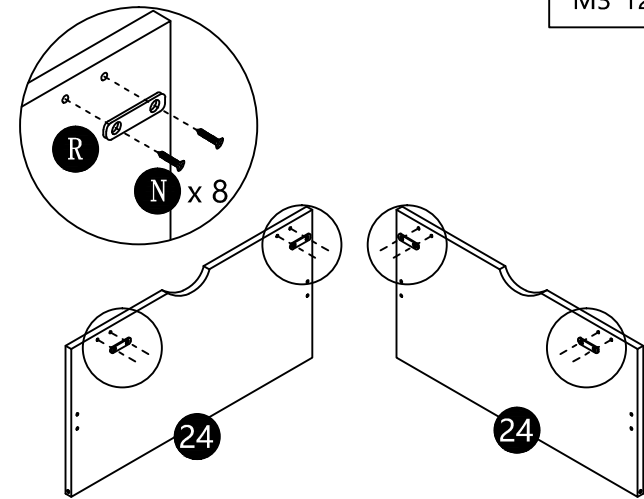


# Montageanleitung für Stauraum-Kopfteil

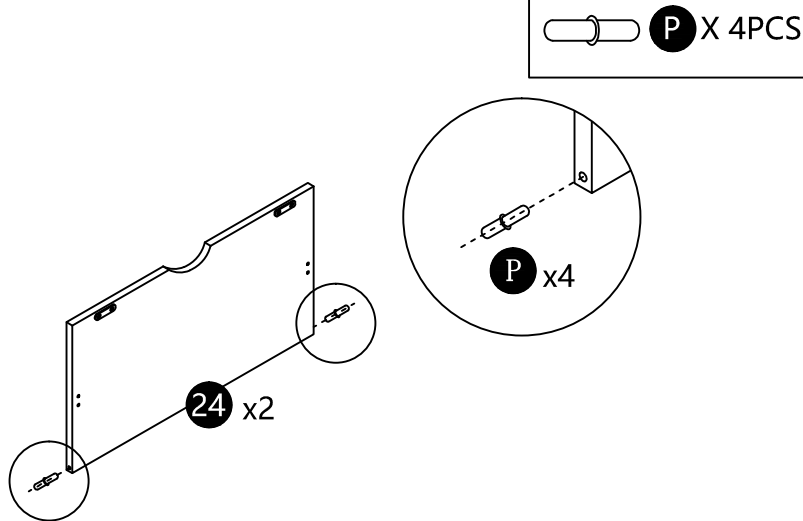
Schritt:1



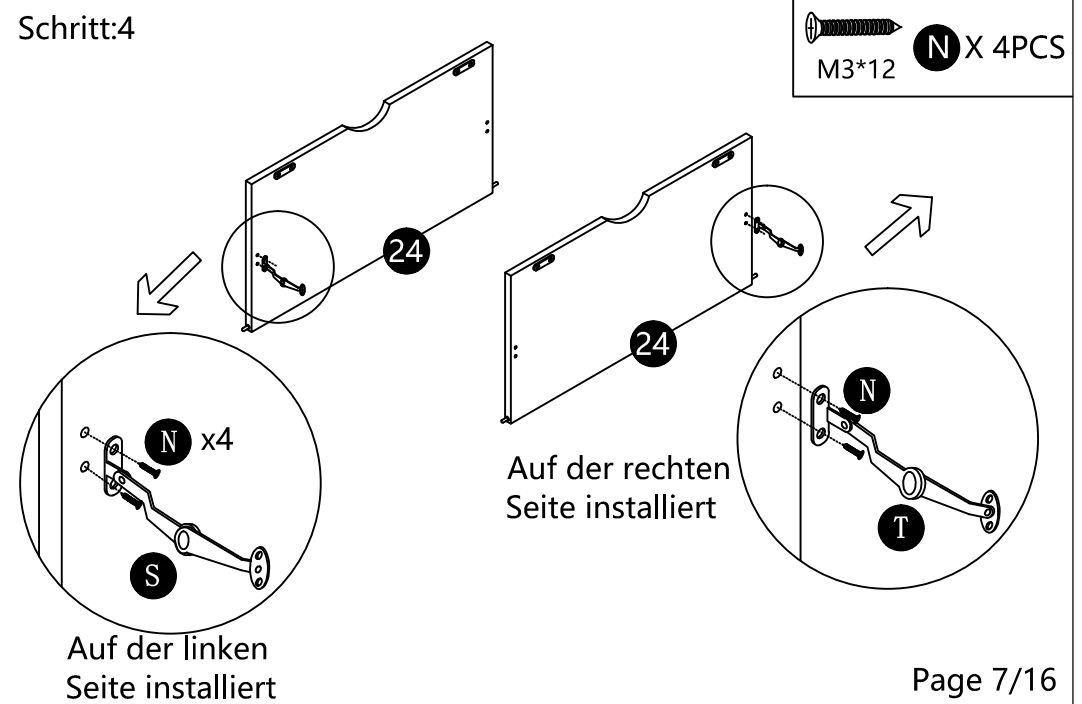
Schritt:2



Schritt:3

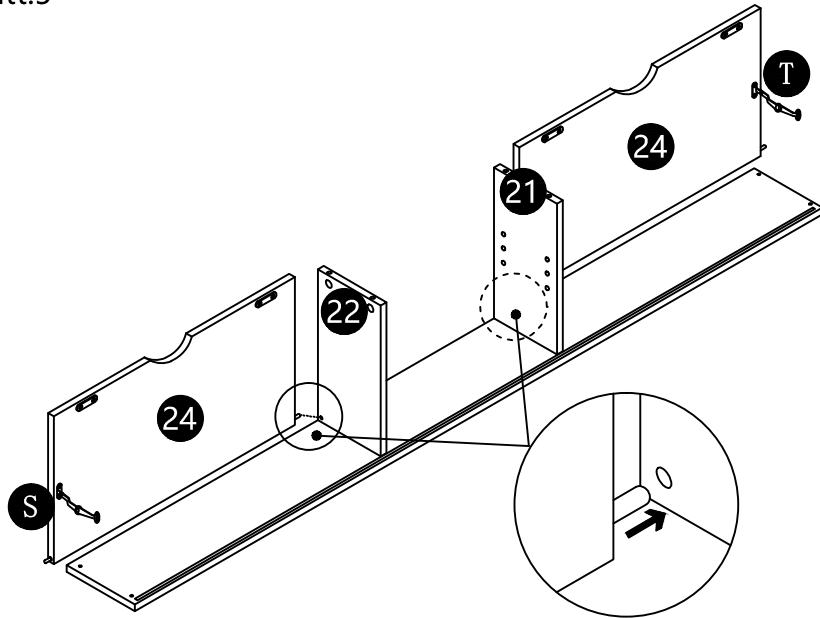


Schritt:4

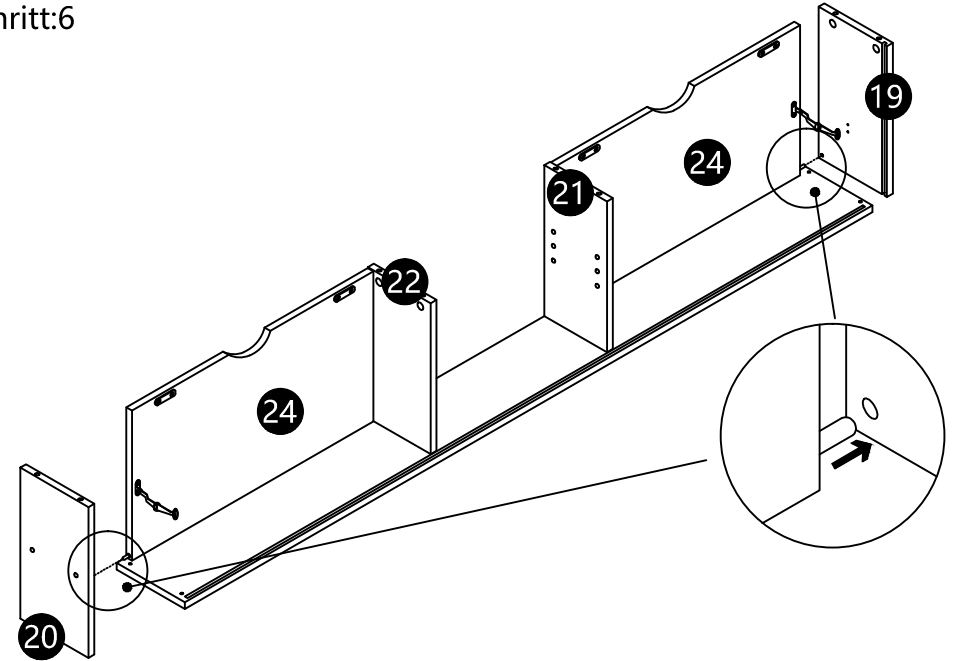


# Montageanleitung für Stauraum-Kopfteil

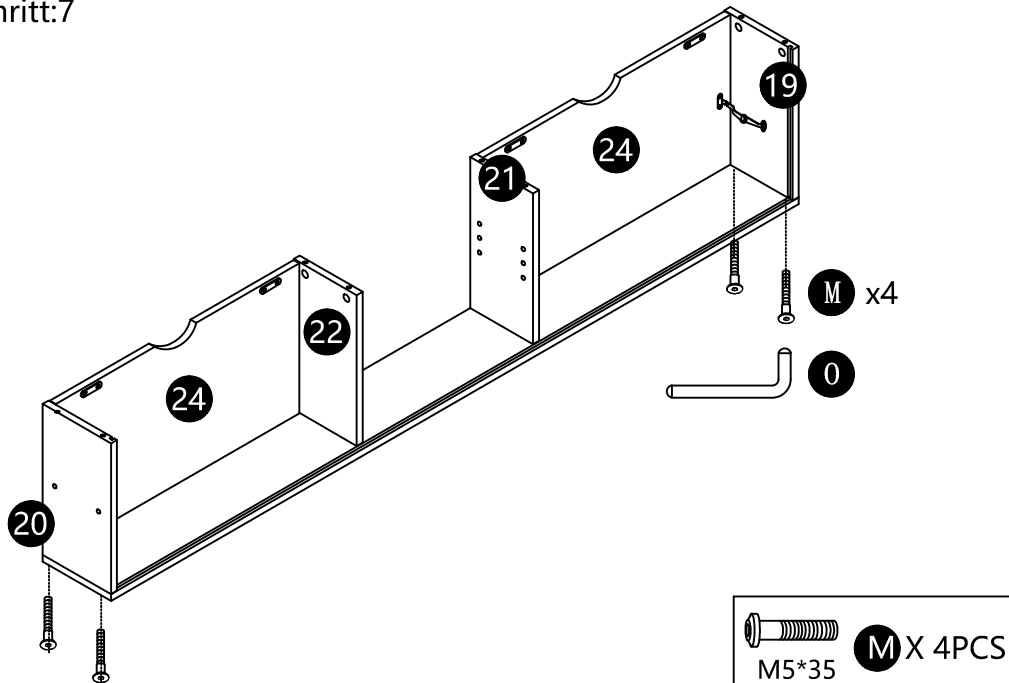
Schritt:5



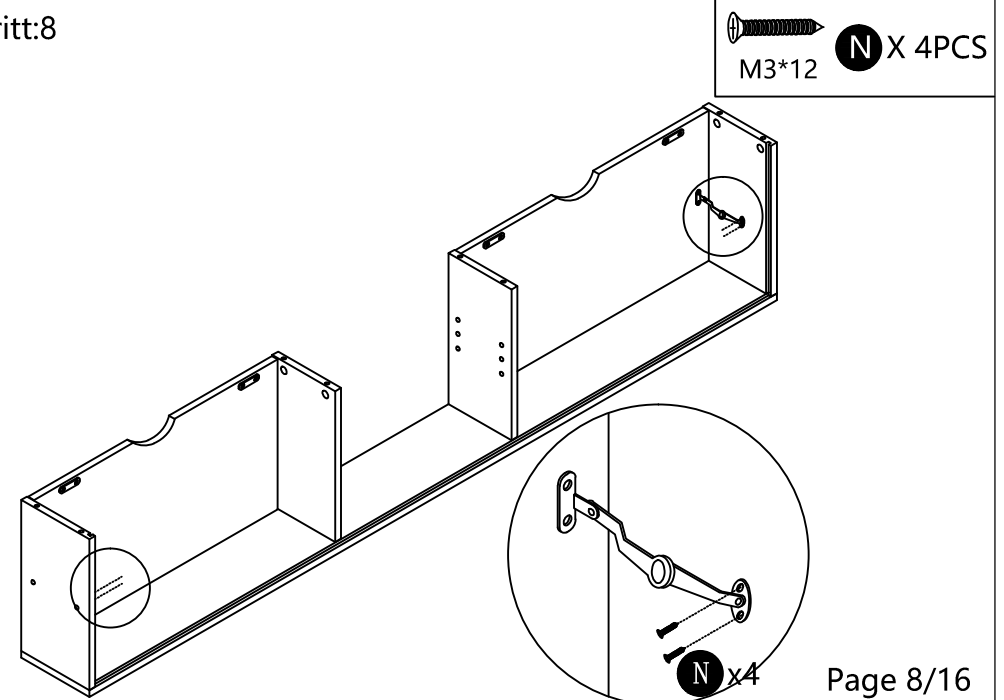
Schritt:6



Schritt:7



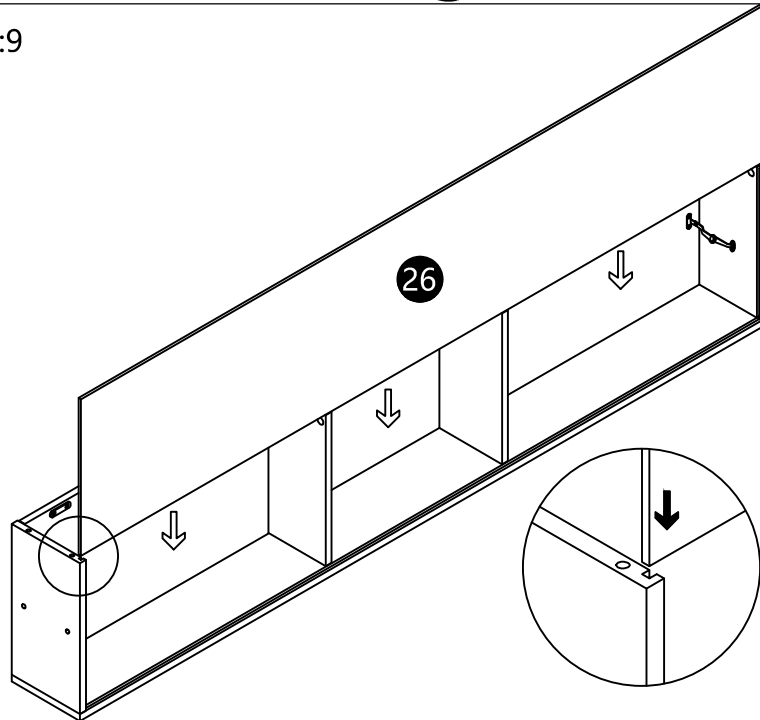
Schritt:8



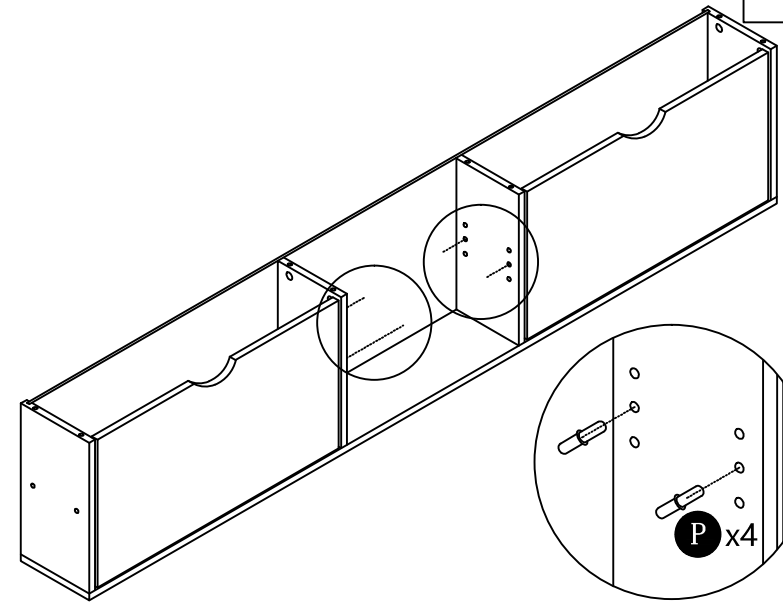


# Montageanleitung für Stauraum-Kopfteil

Schritt:9

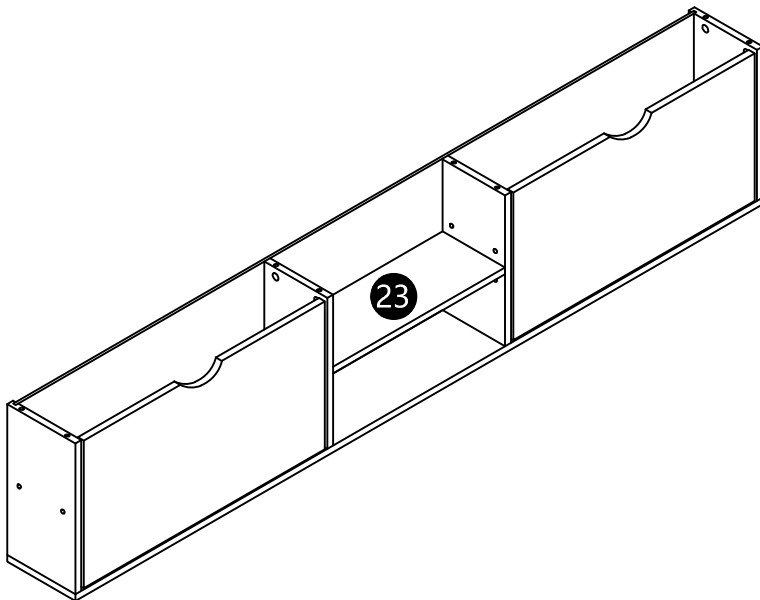


Schritt:10

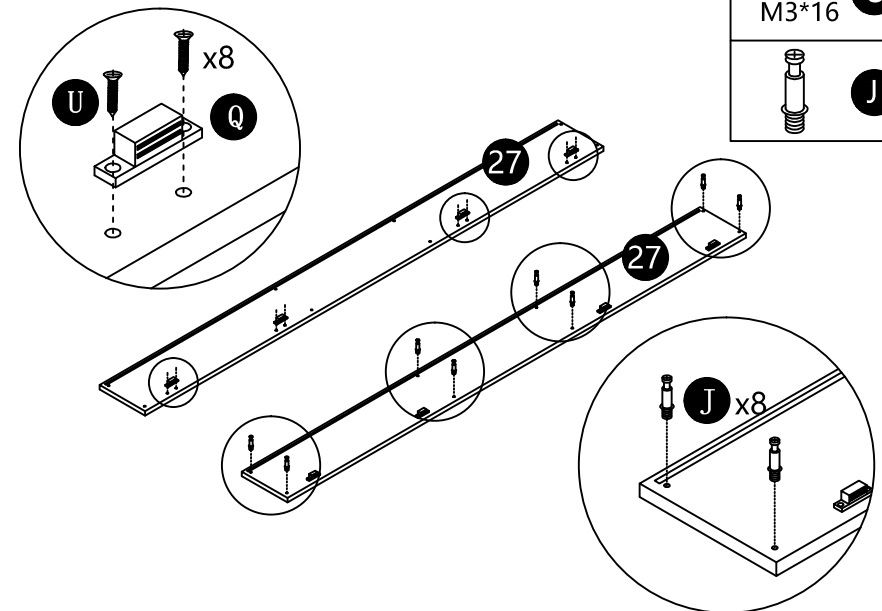


**P** X 4PCS

Schritt:11



Schritt:12



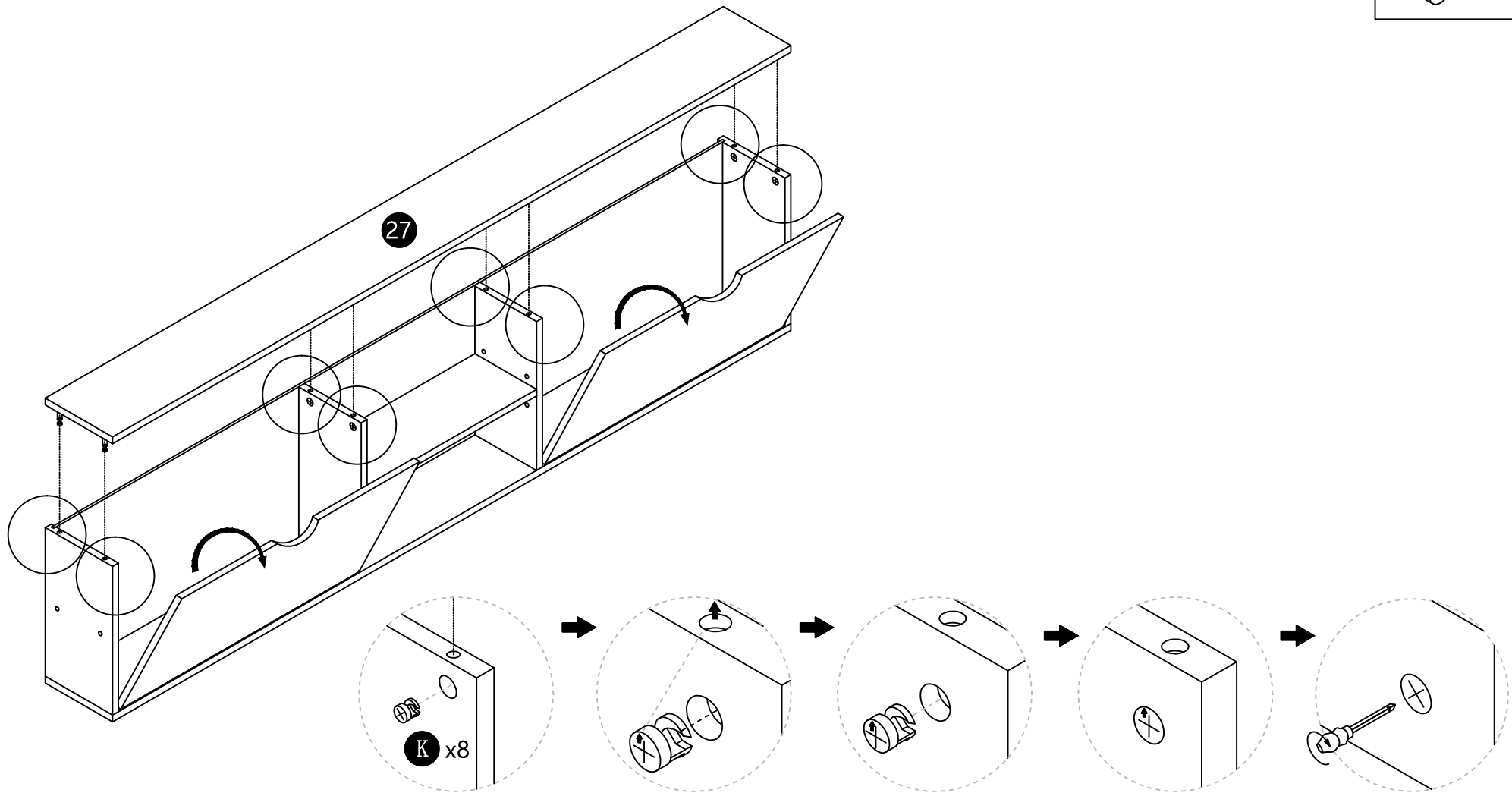
**U** X 8PCS  
M3\*16

**J** X 8PCS

# Montageanleitung für Stauraum-Kopfteil

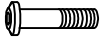
Schritt:13

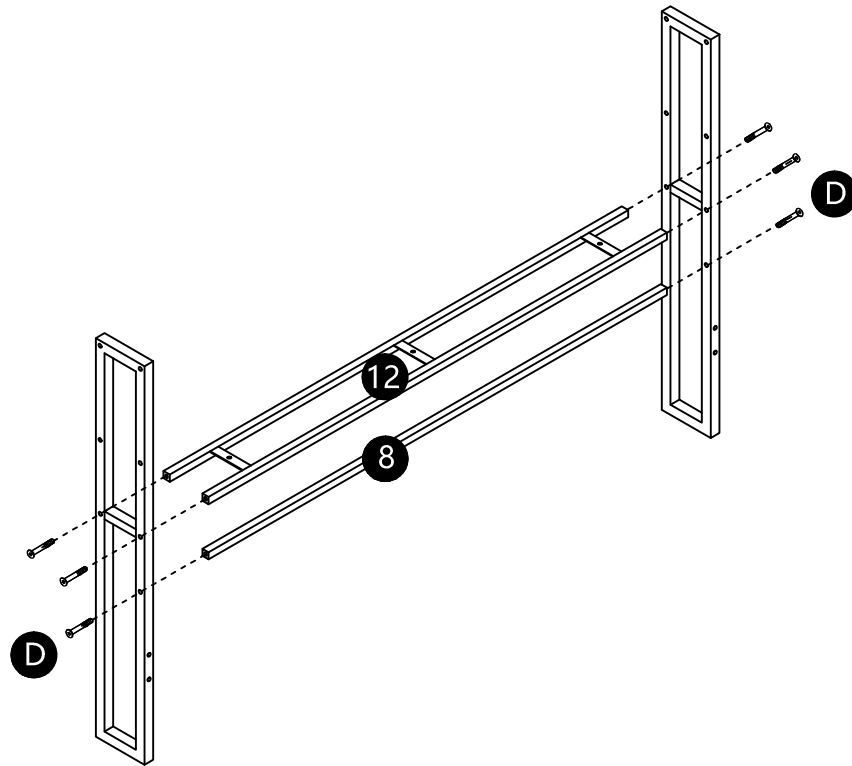
 **K** X 8PCS



# Montageanleitung für Stauraum-Kopfteil

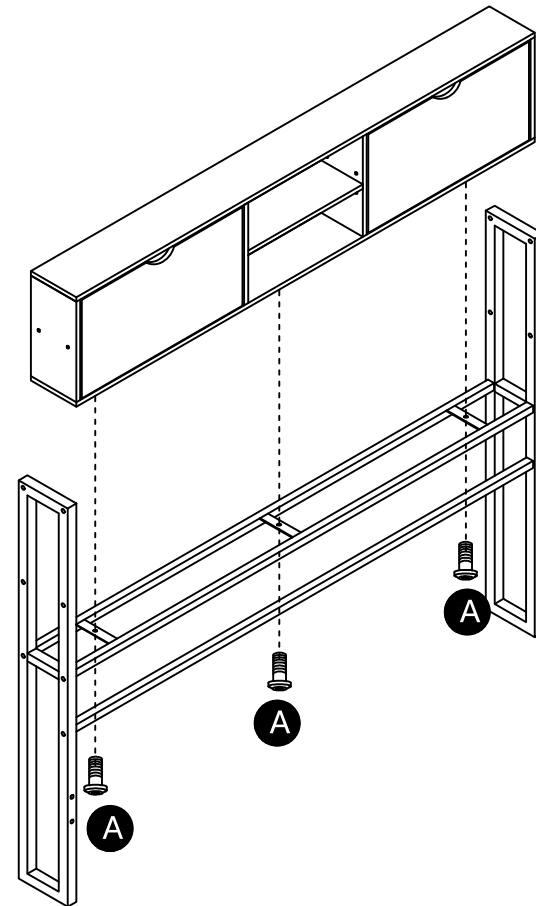
Schritt:1

 M6\*45 **D** X 6PCS



Schritt:2

 M6\*10 **A** X 3PCS

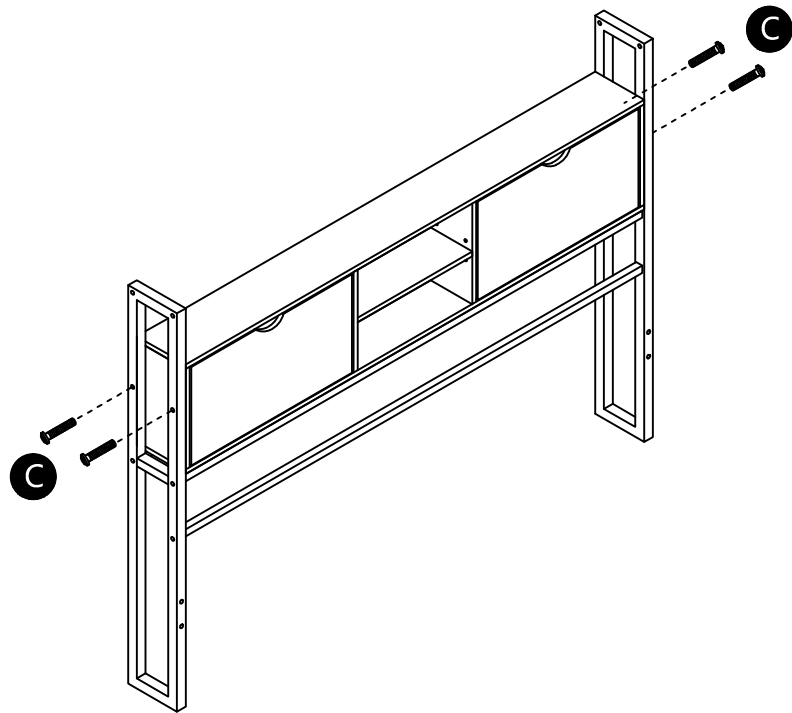


# Montageanleitung für Bettgestell

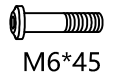
Schritt:3



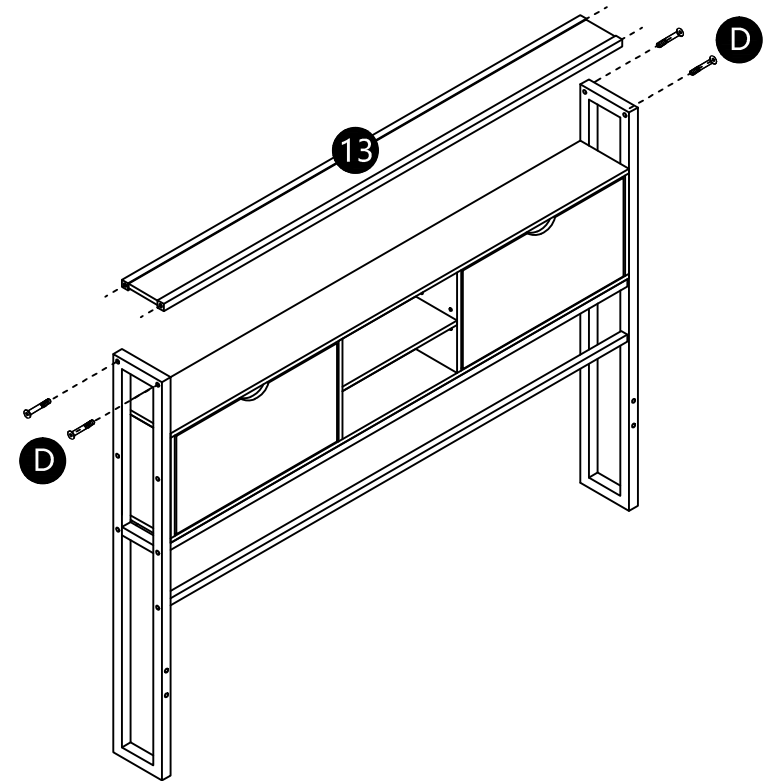
**C** X 4PCS



Schritt:4



**D** X 4PCS

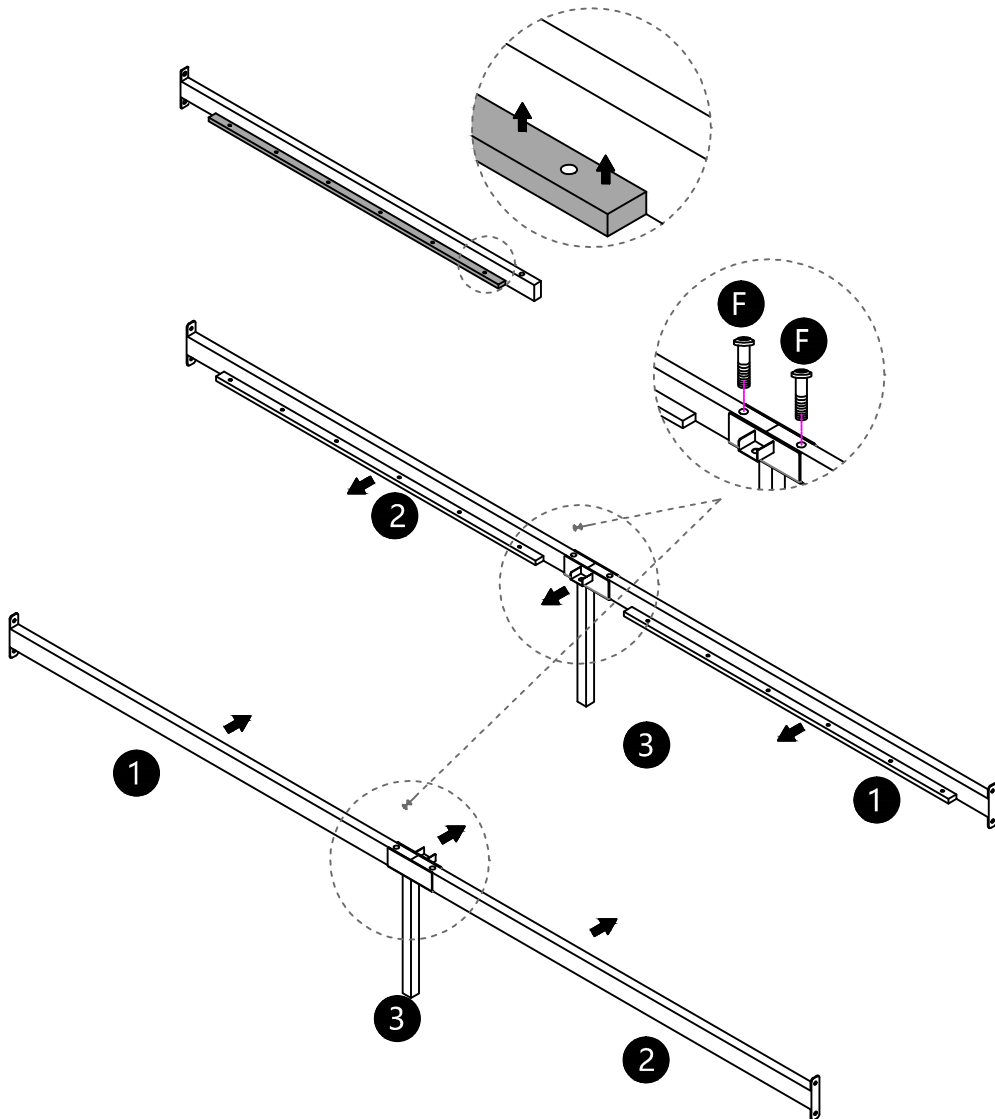


# Montageanleitung für Bettgestell

Schritt:5

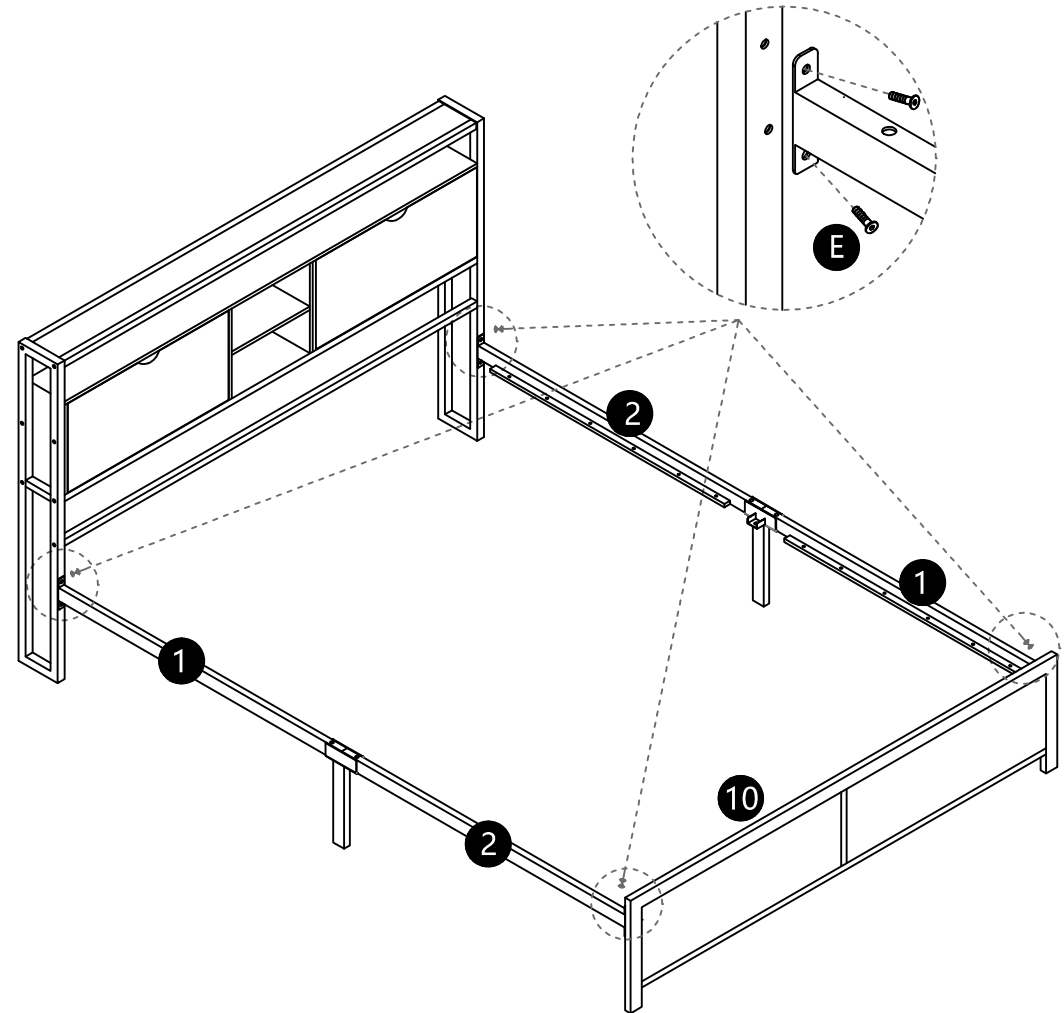
 **F** X 4PCS  
M8\*55

**Achten Sie auf die Richtung**



Schritt:6

 **E** X 8PCS  
M8\*20

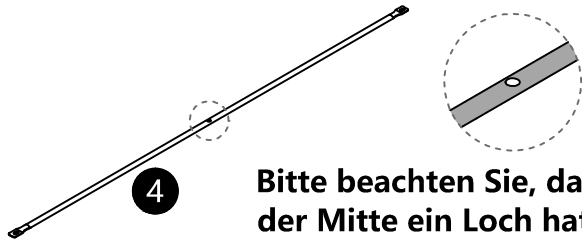


# Montageanleitung für Bettgestell

Schritt:7

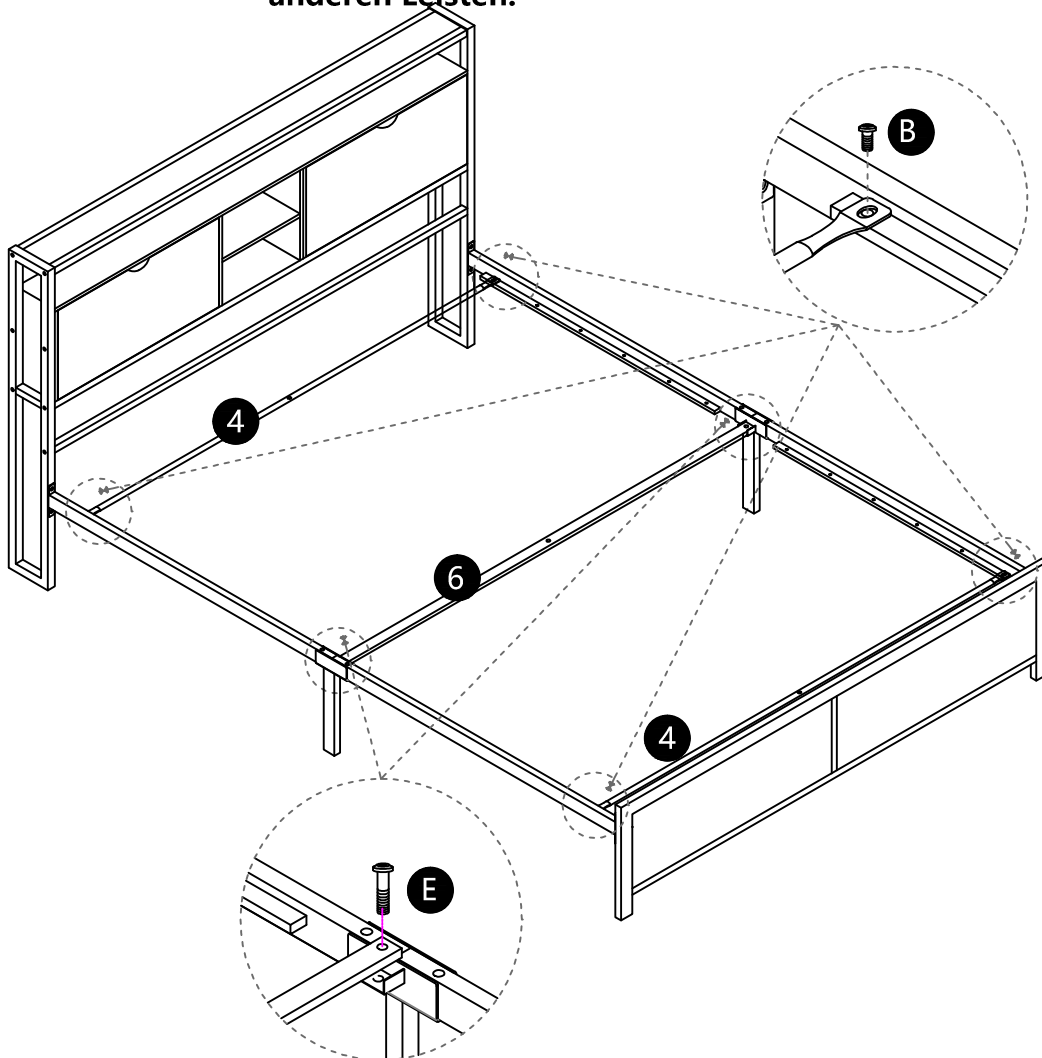
 **B** X 4PCS  
M6\*15

 **E** X 2PCS  
M8\*20



**4**

Bitte beachten Sie, dass #4 in der Mitte ein Loch hat. Verwechseln Sie es nicht mit anderen Leisten.

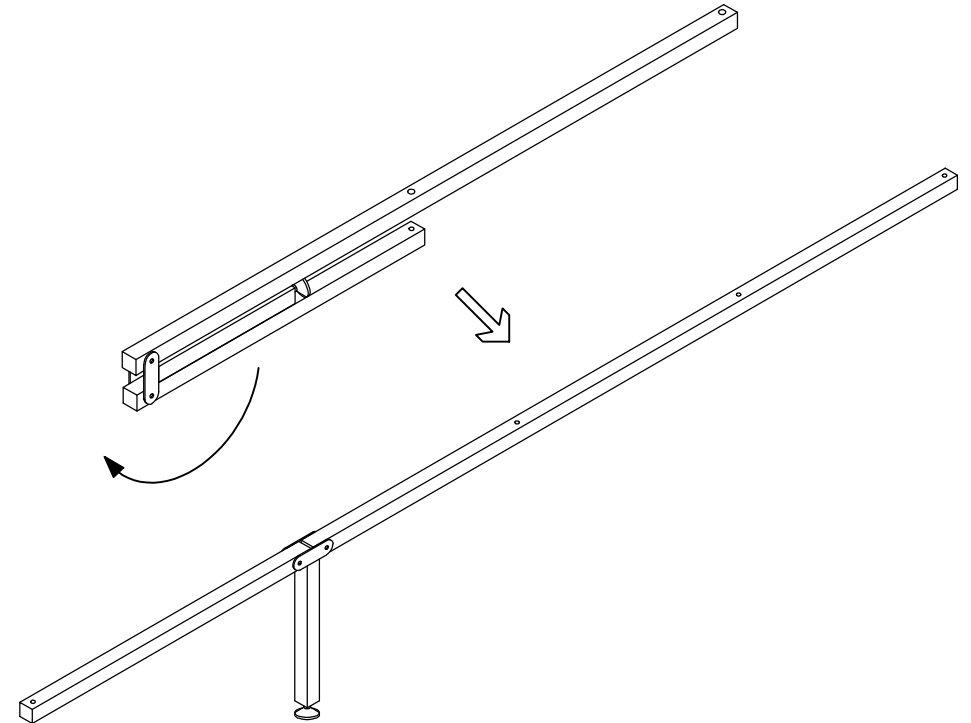


**4**

**6**

**4**

Schritt:8

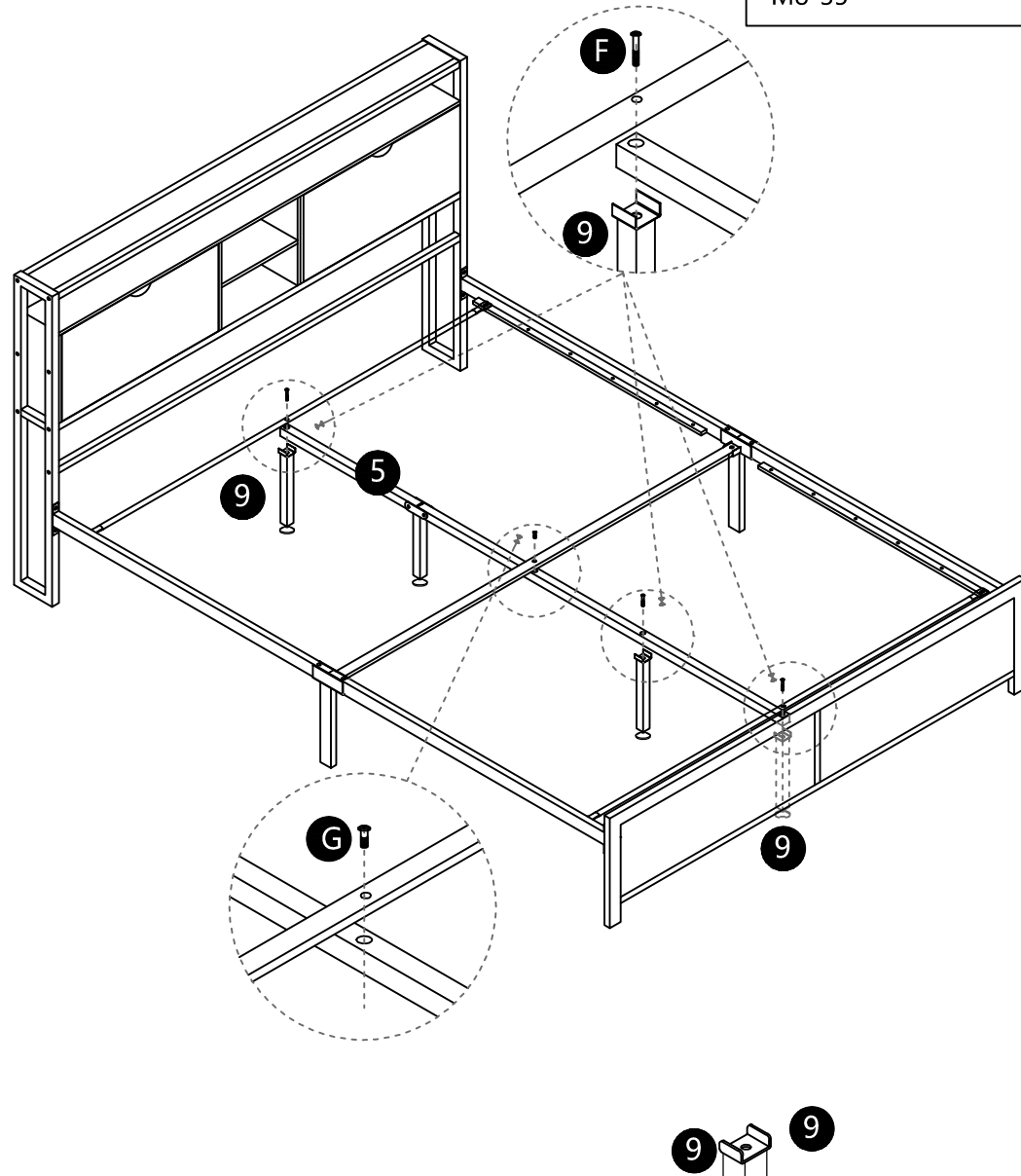


# Montageanleitung für Bettgestell

Schritt:9

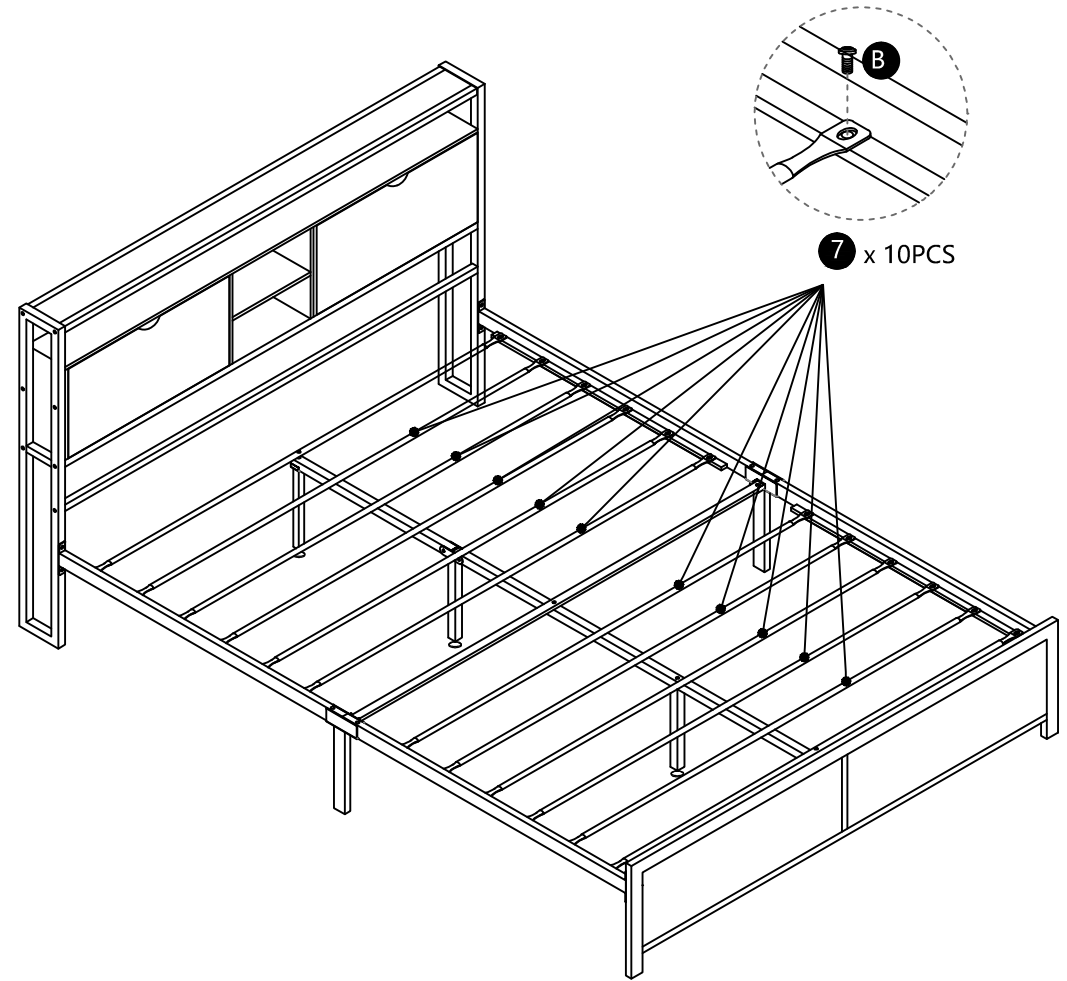
 **F** X 3PCS  
M8\*55

 **G** X 1PC  
M8\*35



Schritt:10

 **B** X 20PCS  
M6\*15



# Montageanleitung für Bettgestell

Es gibt eine kleine Versiegelungstasche in der Verpackung.  
In der Versiegelungstasche befinden sich zwei Stück  
doppelseitiges Klebeband und zwei Crash-Pads.  
Wie in der Abbildung unten gezeigt.

