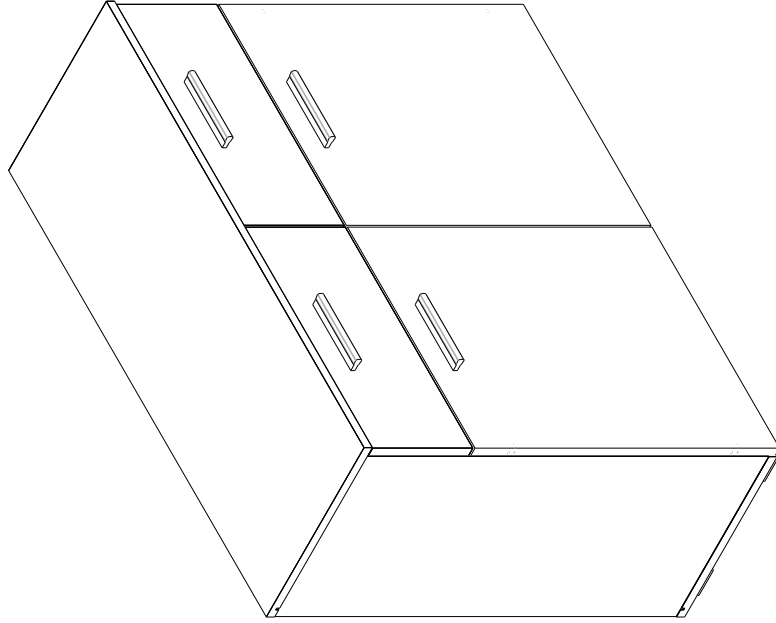
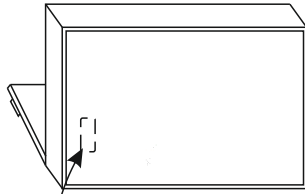


XXXXXXXXXX serie: xxx  
 .....  
 Hergestellt für:  
 .....  
 .....



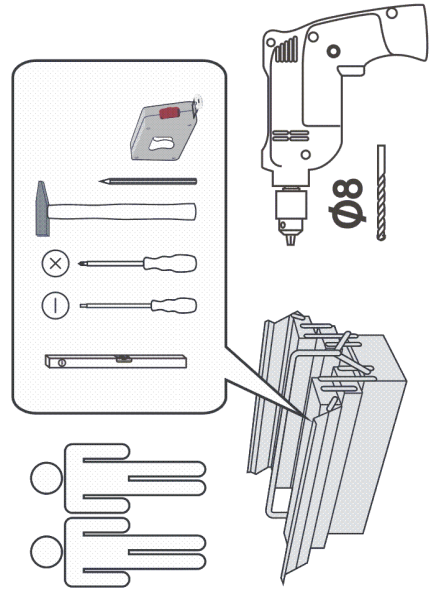
<http://www.bega-gruppe.de>

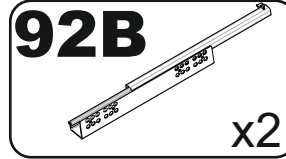
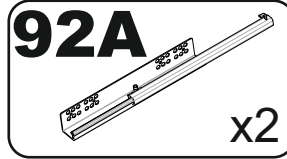
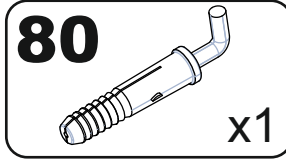
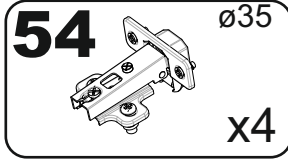
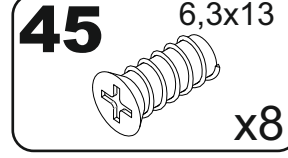
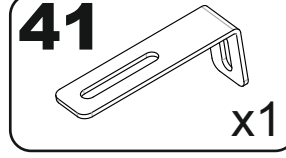
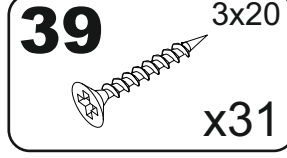
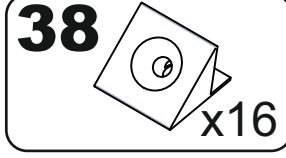
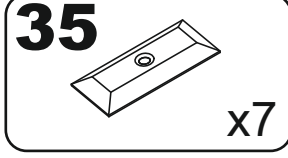
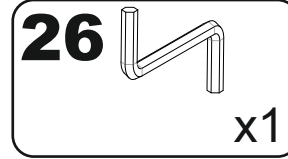
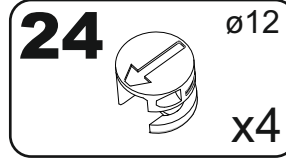
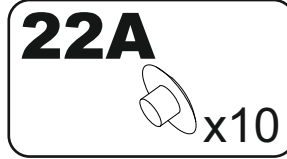
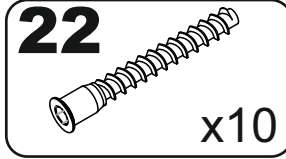
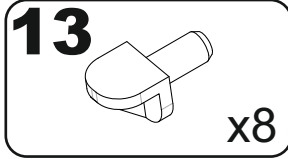
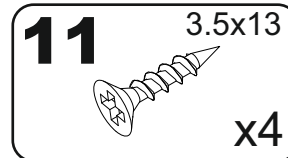
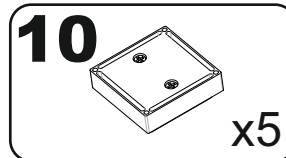
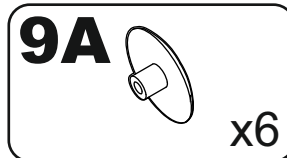
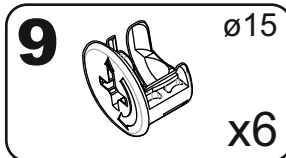
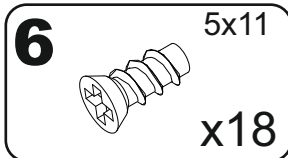
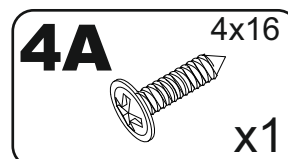
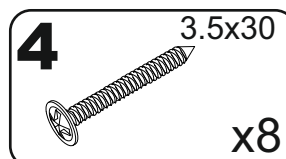
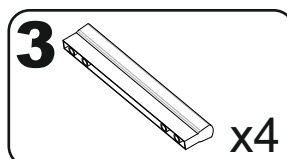
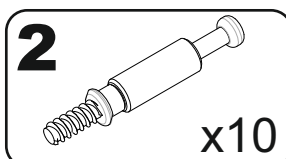
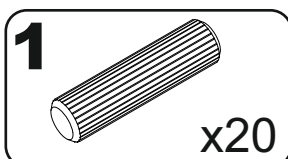
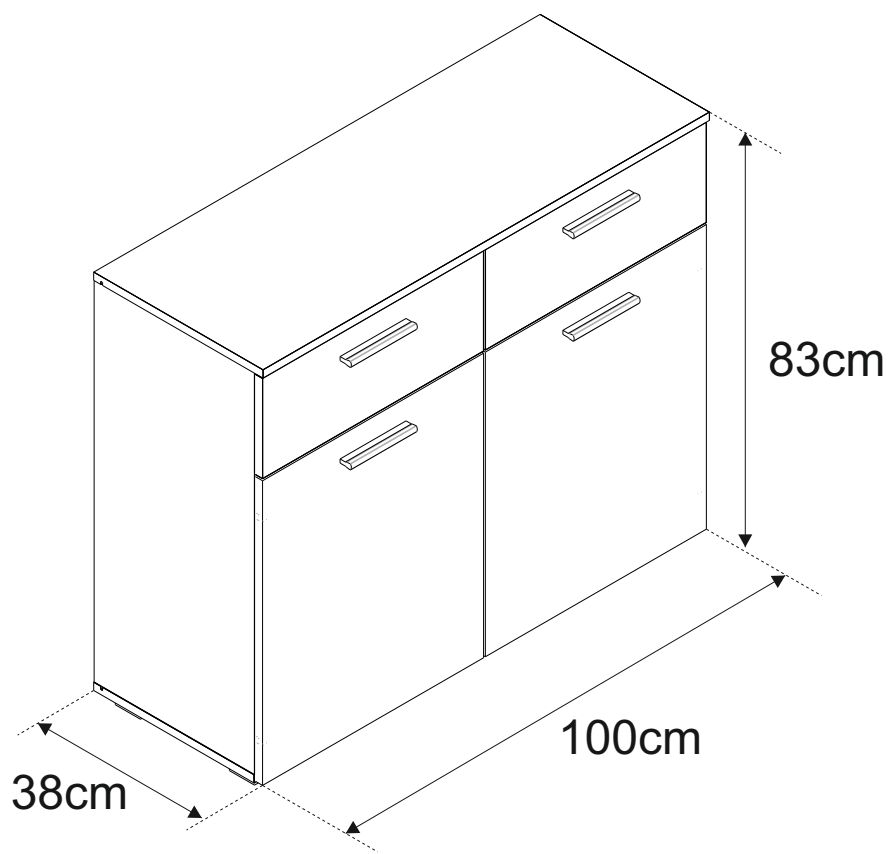
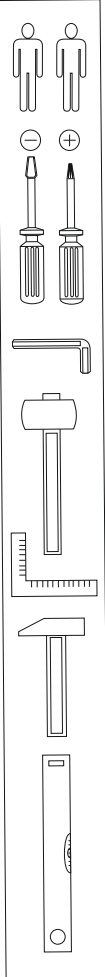
874/2012

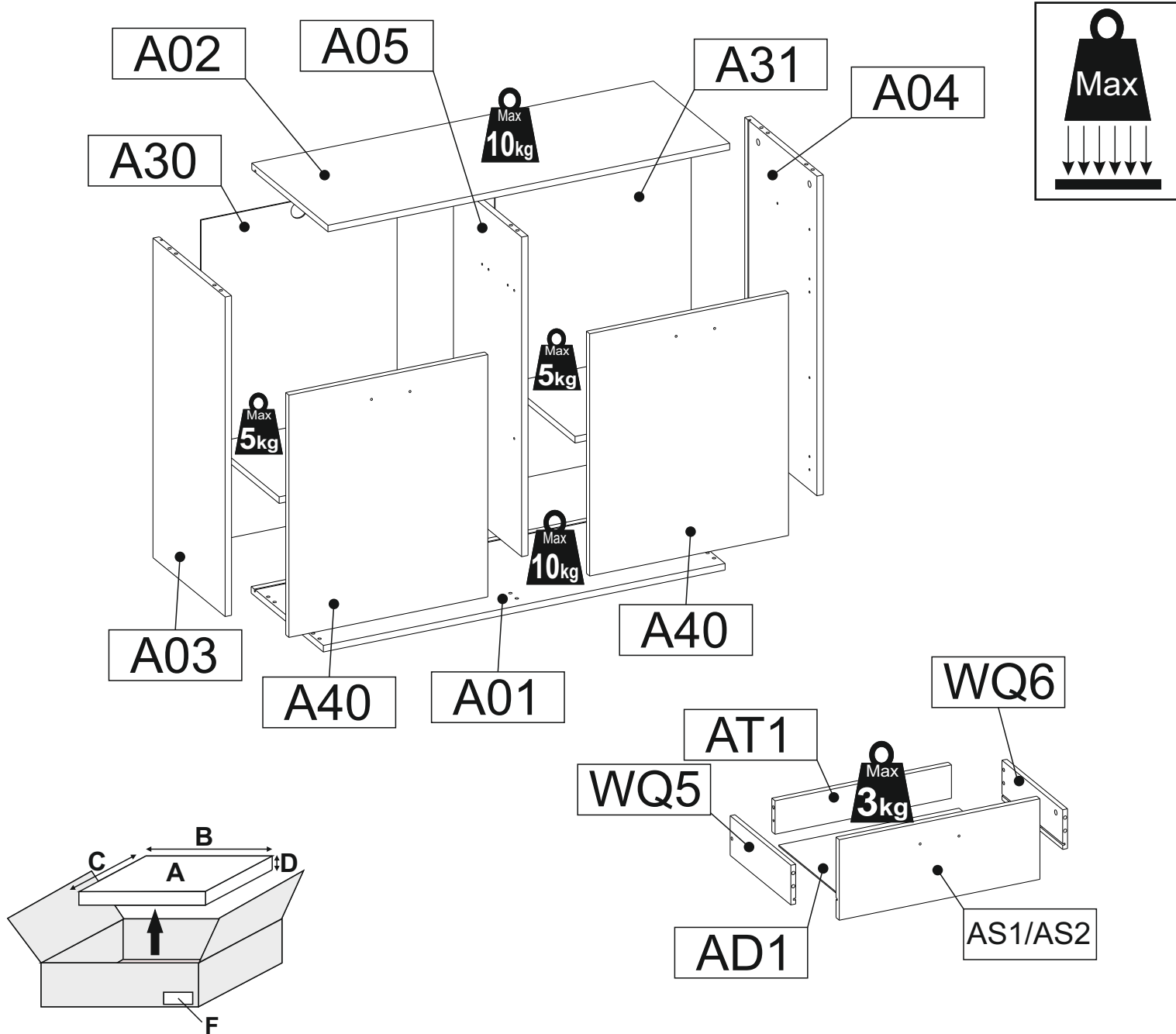
- |    |                |             |
|----|----------------|-------------|
| BG | Bulgarisch     | Български   |
| CS | Tschechisch    | čeština     |
| DA | Dänisch        | Dansk       |
| DE | Deutsch        | Deutsch     |
| ET | Estnisch       | Eesti       |
| EL | Griechisch     | ελληνικά    |
| EN | Englisch       | English     |
| ES | Spanisch       | español     |
| FR | Französisch    | Français    |
| FI | Finnisch       | suomalainen |
| HR | Kroatisch      | hrvatski    |
| HU | Ungarisch      | magyar      |
| IT | Italienisch    | italiano    |
| LV | Lettisch       | Latvijas    |
| LT | Litauisch      | Lietuvos    |
| NL | Niederländisch | Nederlands  |
| PL | Polnisch       | Polski      |
| PT | Portugiesisch  | português   |
| RO | Rumänisch      | român       |
| SK | Slowakisch     | slovenský   |
| SL | Slowenisch     | slovensčina |
| SV | Schwedisch     | Svenska     |



120 min

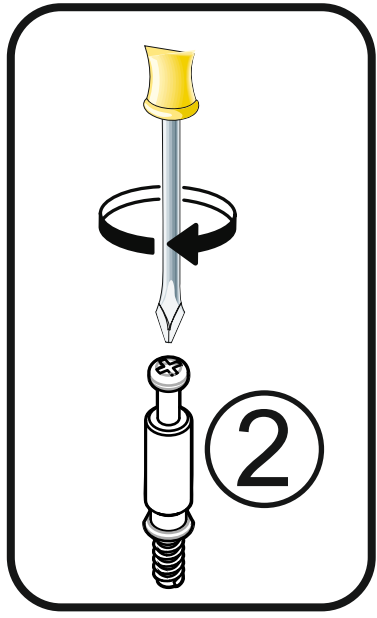
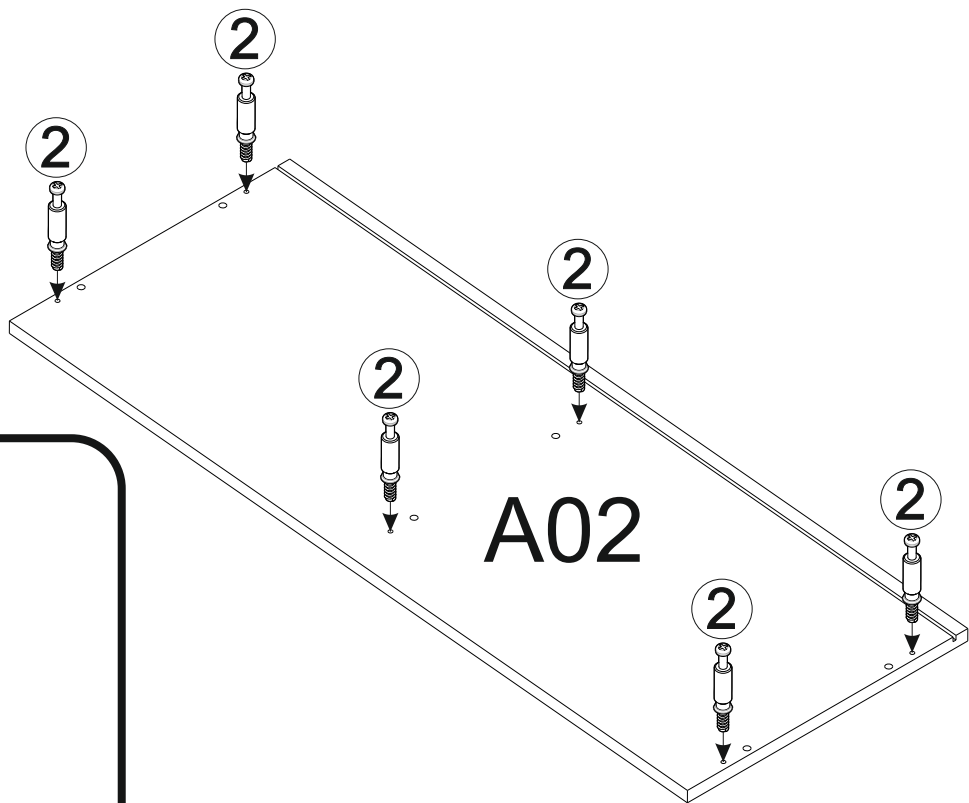
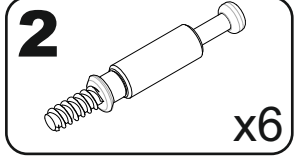





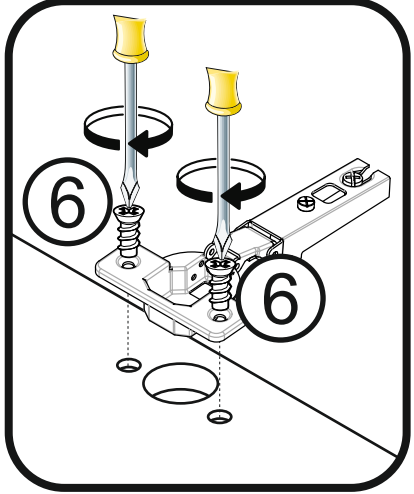
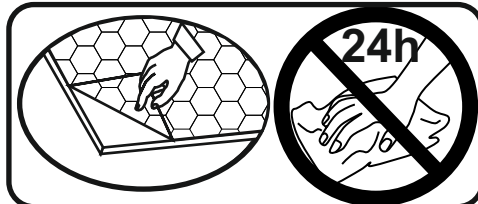
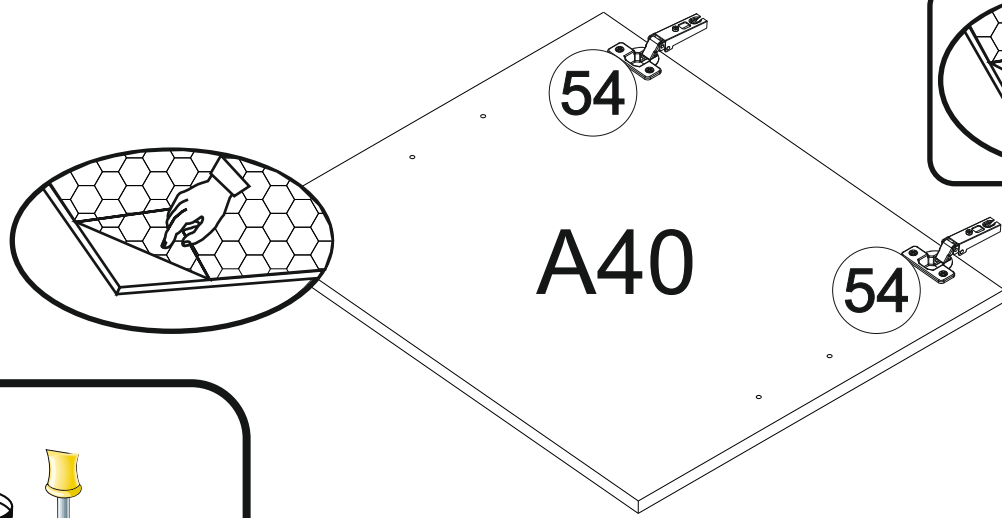
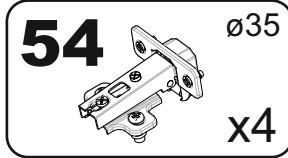
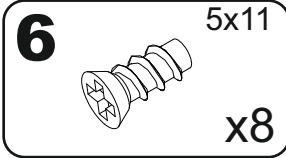


A	B (mm)	C (mm)	D (mm)	E	F
A01	1002	360	16	1	2 2
A02	1002	380	16	1	2 2
A03	781	360	16	1	2 2
A04	781	360	16	1	2 2
A05	781	340	16	1	2 2
A10	476	330	16	2	1 2
A30	791	489	3	1	1 2
A31	791	489	3	1	1 2
A40	592	496	16	2	1 2
AD1	446	303	3	2	1 2
AS1	496	195	16	1	1 2
AS2	496	195	16	1	1 2
AT1	436	81	16	2	1 2
WQ5	300	96	12	2	2 2
WQ6	300	96	12	2	2 2

# 1



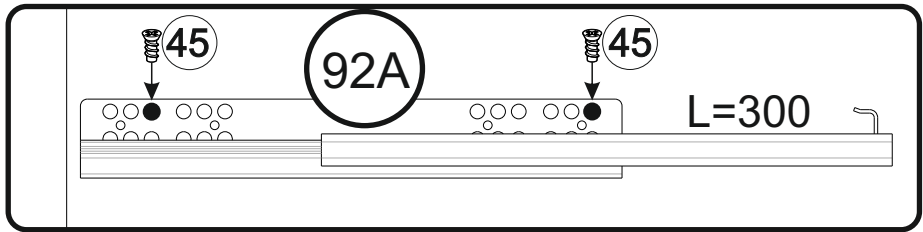
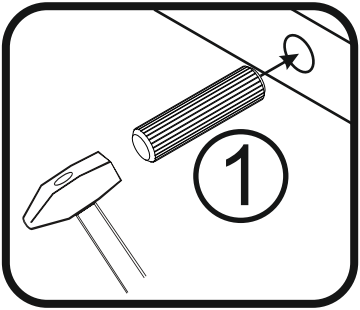
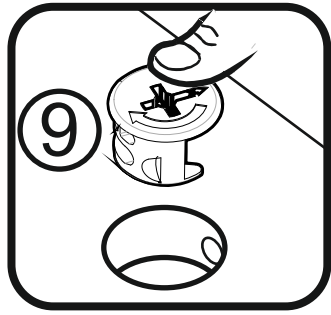
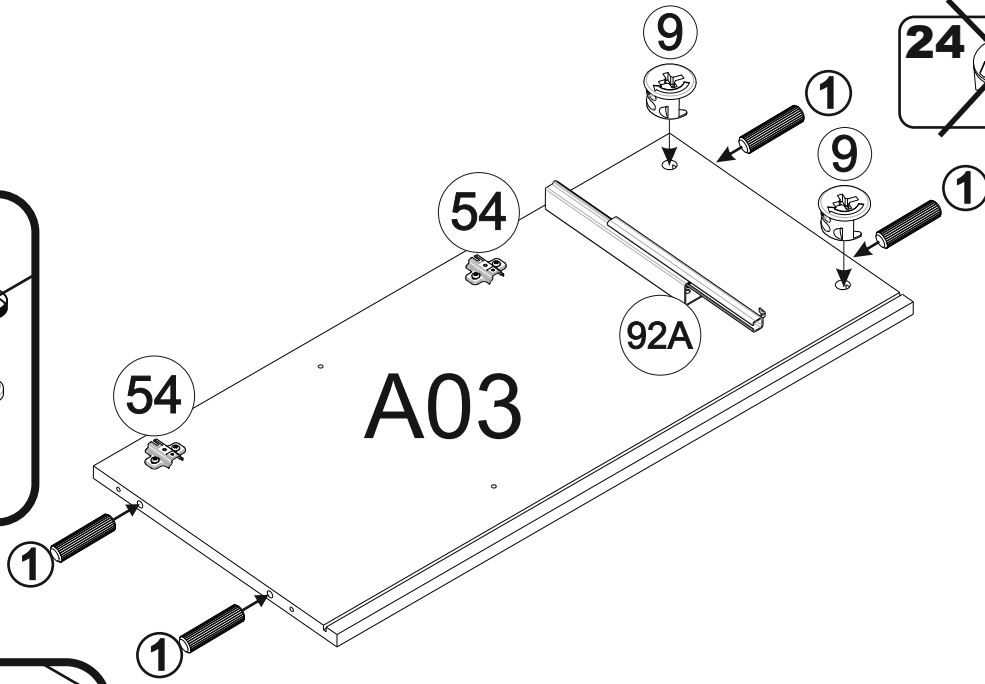
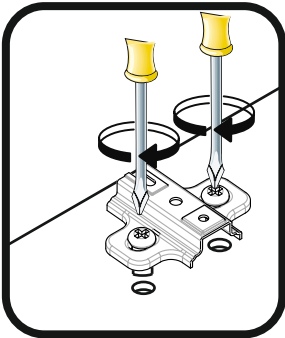
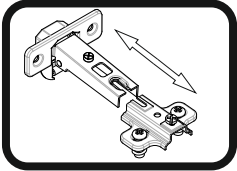
# 2



# x2

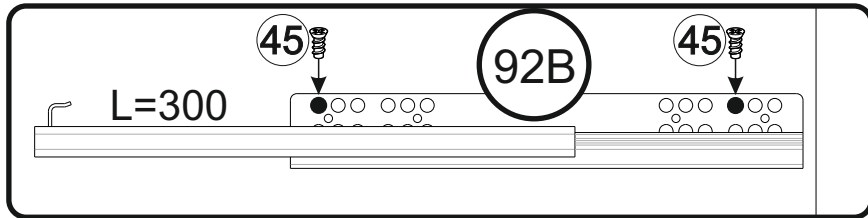
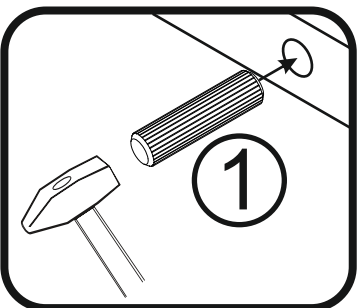
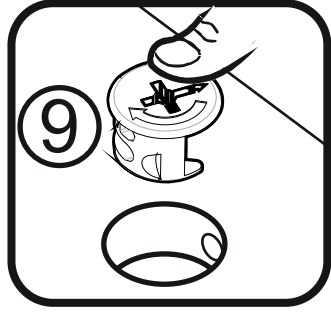
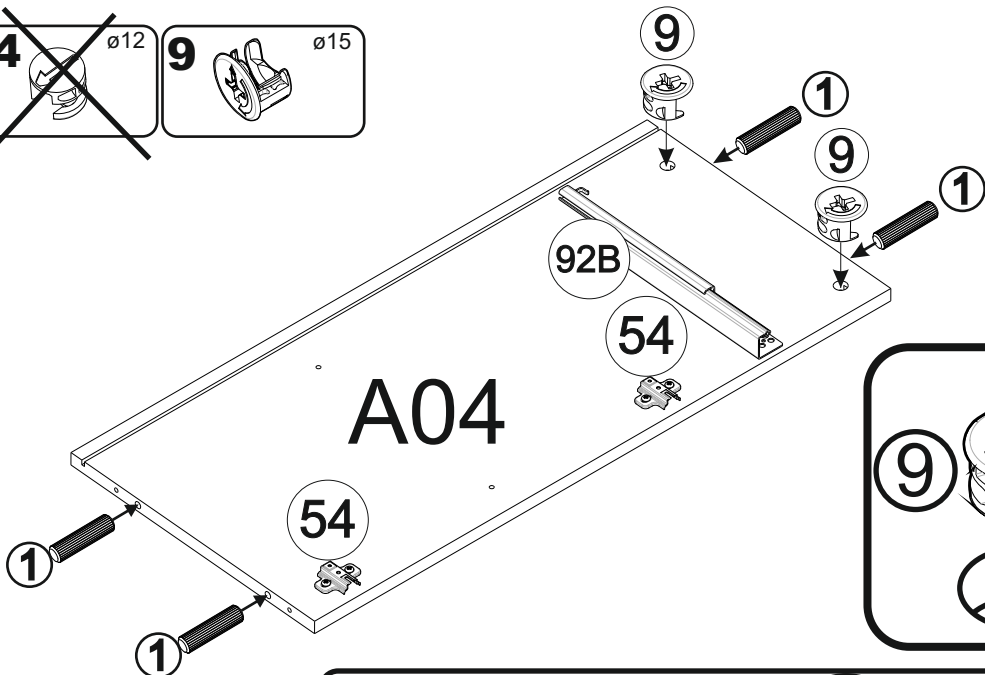
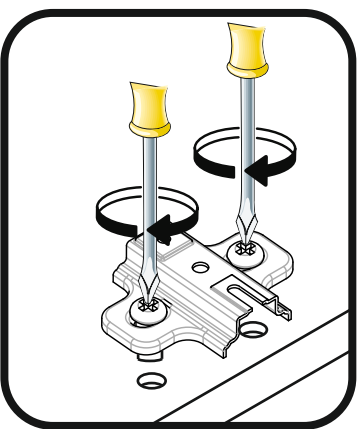
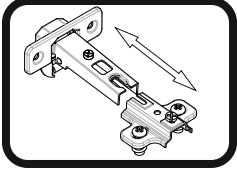
# 3

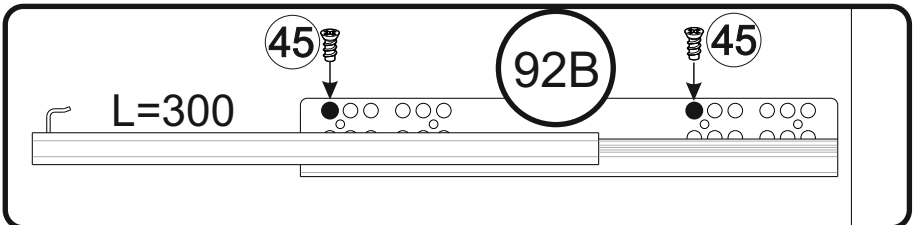
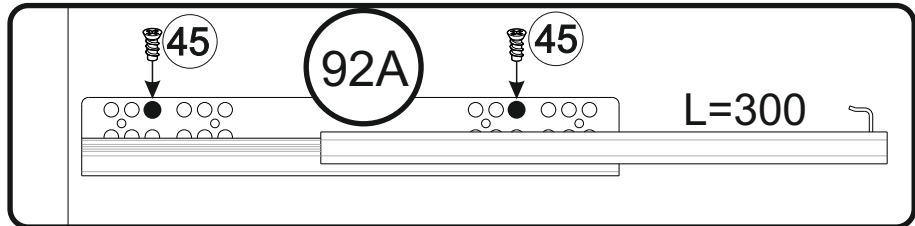
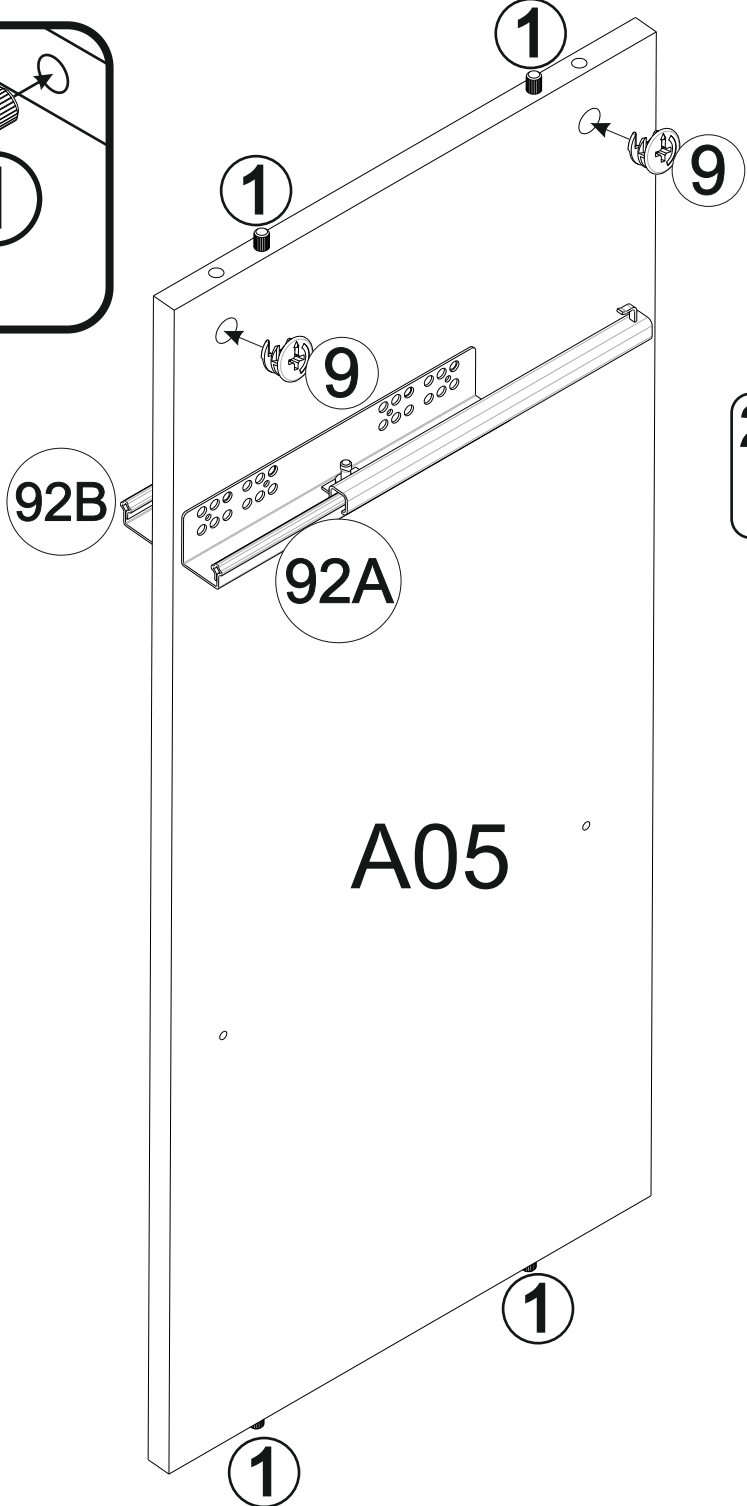
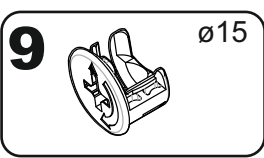
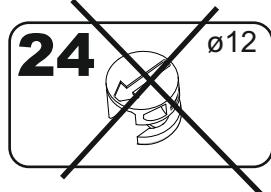
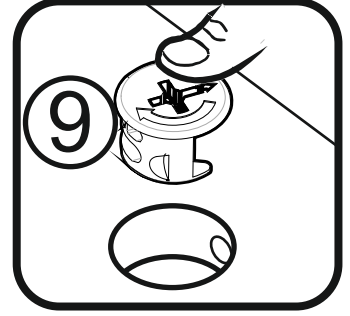
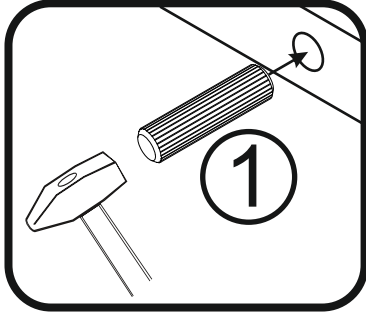
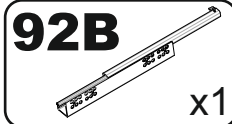
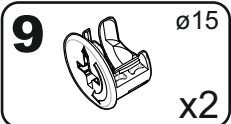
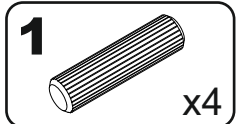
- 1** x4
- 9**  $\varnothing 15$  x2
- 45** 6,3x13 x2
- 54**  $\varnothing 35$  x2
- 92A** x1



# 4

- 1** x4
- 9**  $\varnothing 15$  x2
- 45** 6,3x13 x2
- 54**  $\varnothing 35$  x2
- 92B** x1





6

**2** x4

**AS1/AS2** x2

**2**

**2**

**2**

**24h**

7

**1** x8

**22** x4

**24** ø12 x4

**26** **22**

**24** ø12

**9** ø15

**AT1** **WQ1** **WQ2** x2

**1**

**22**

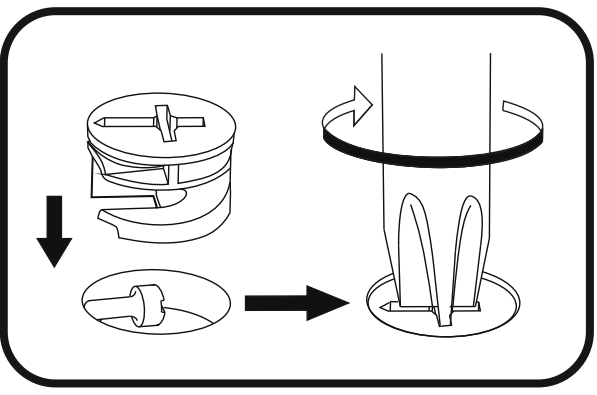
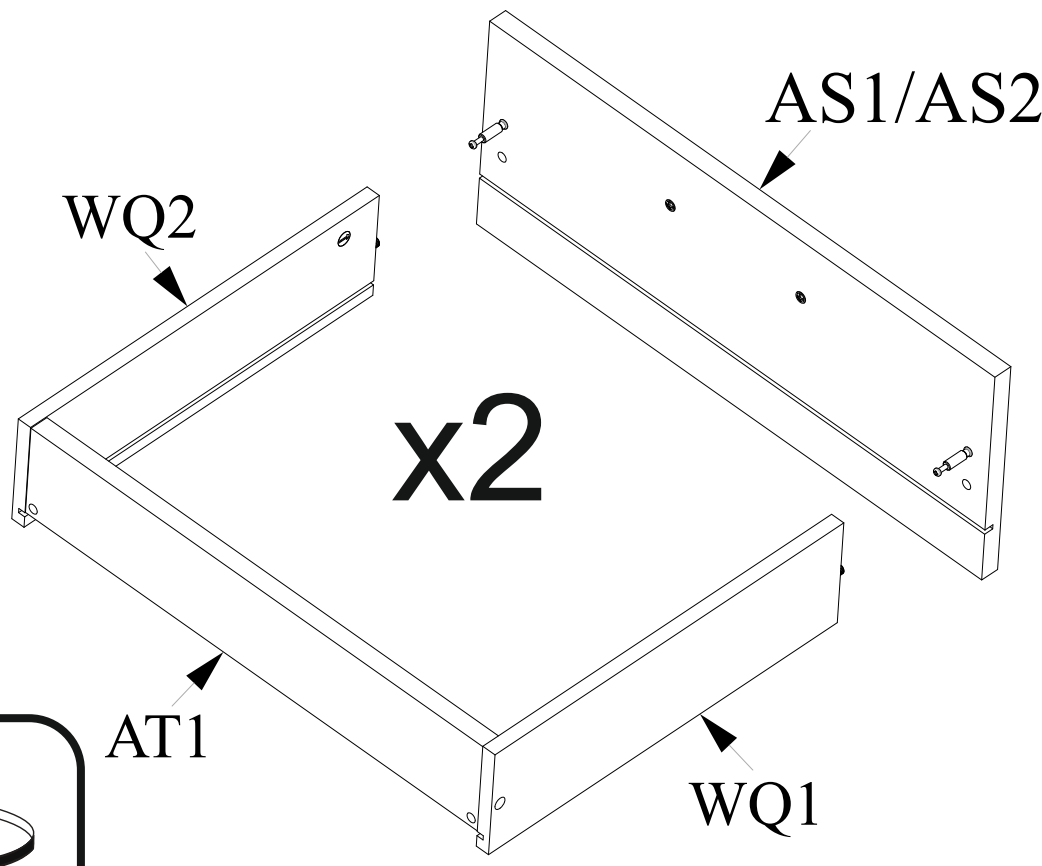
**24**

**1**

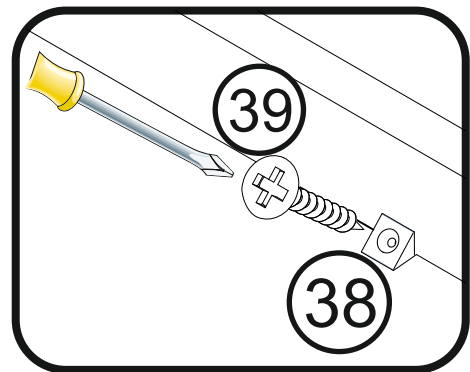
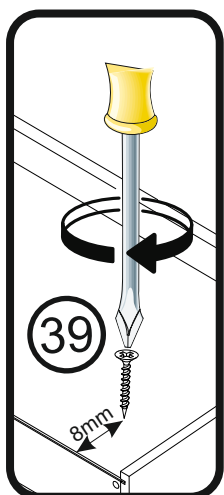
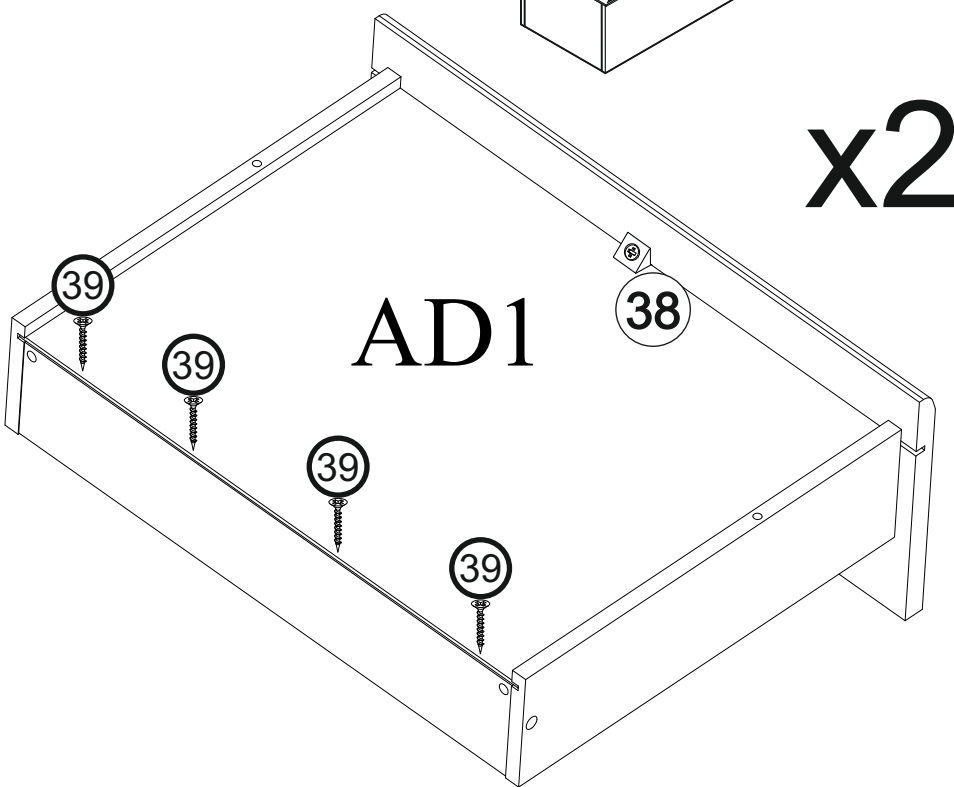
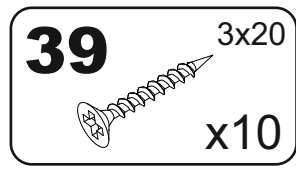
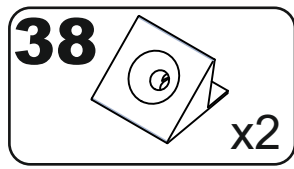
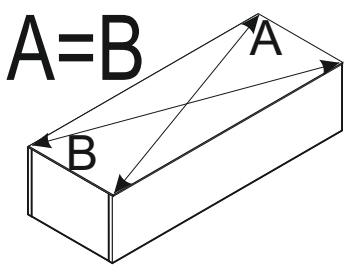
**1**

**24**

8

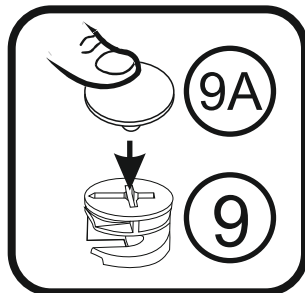
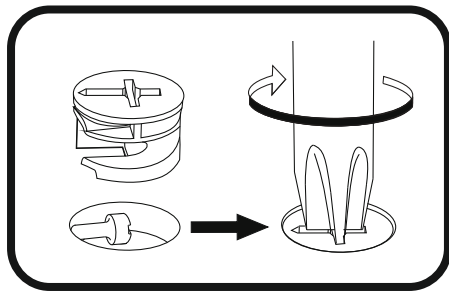
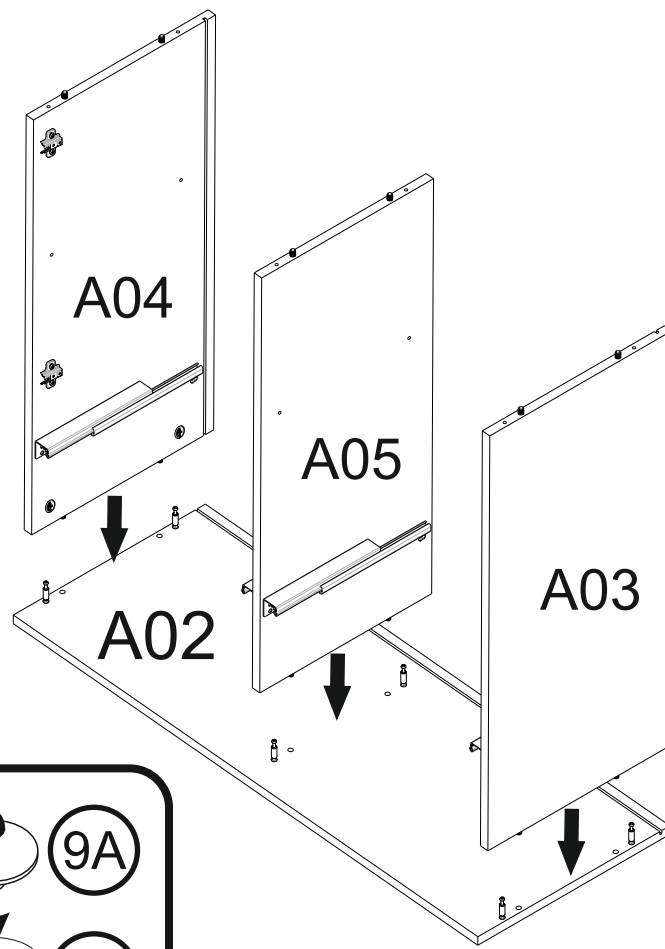
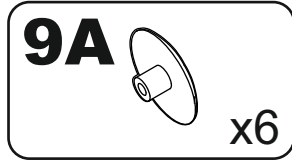


9

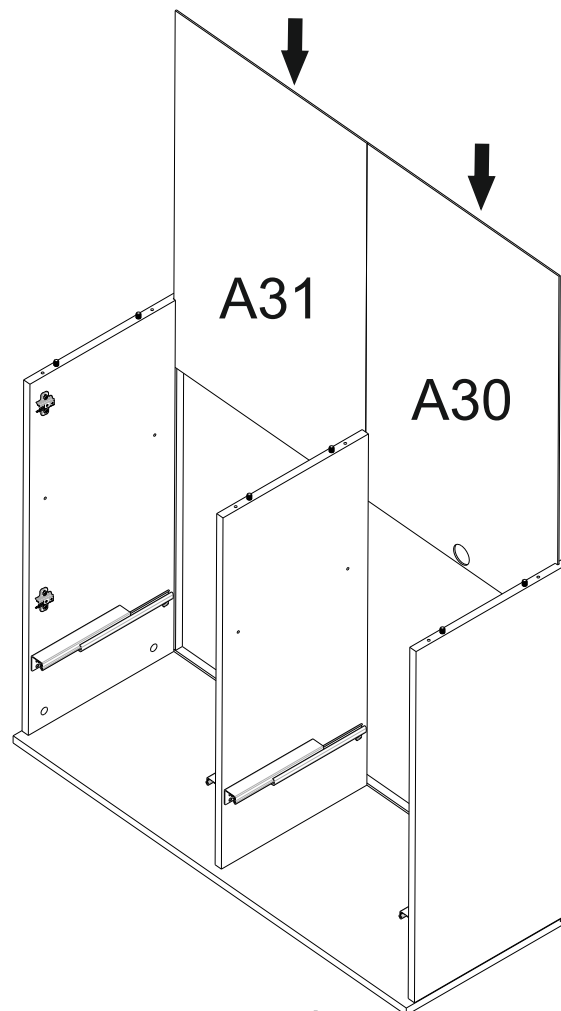




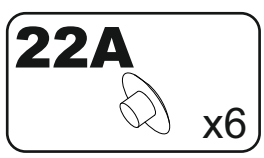
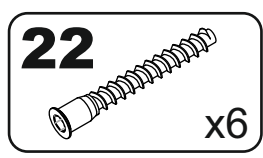
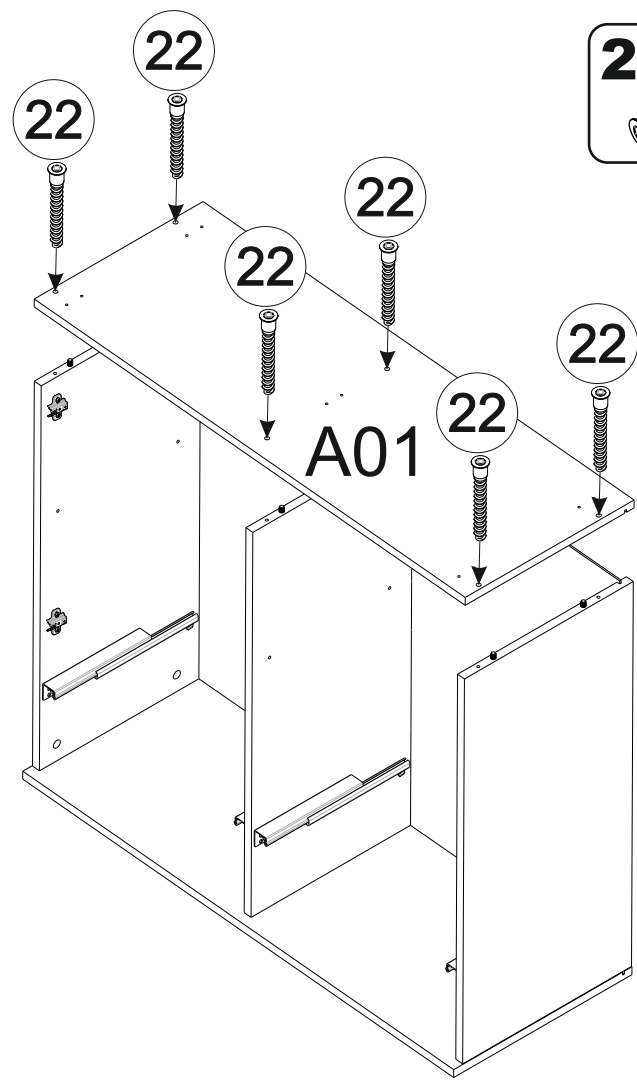
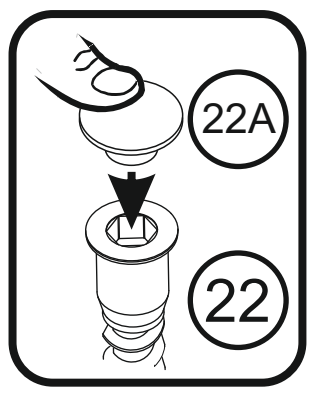
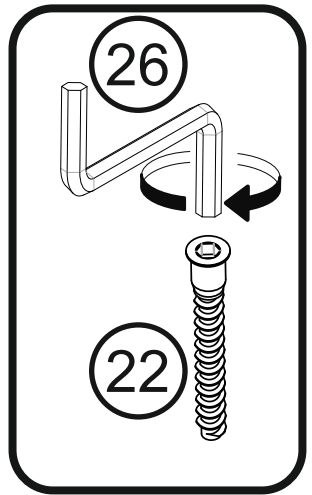
# 10



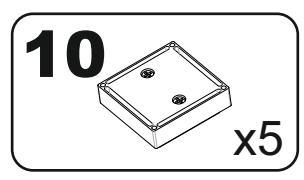
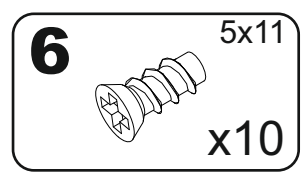
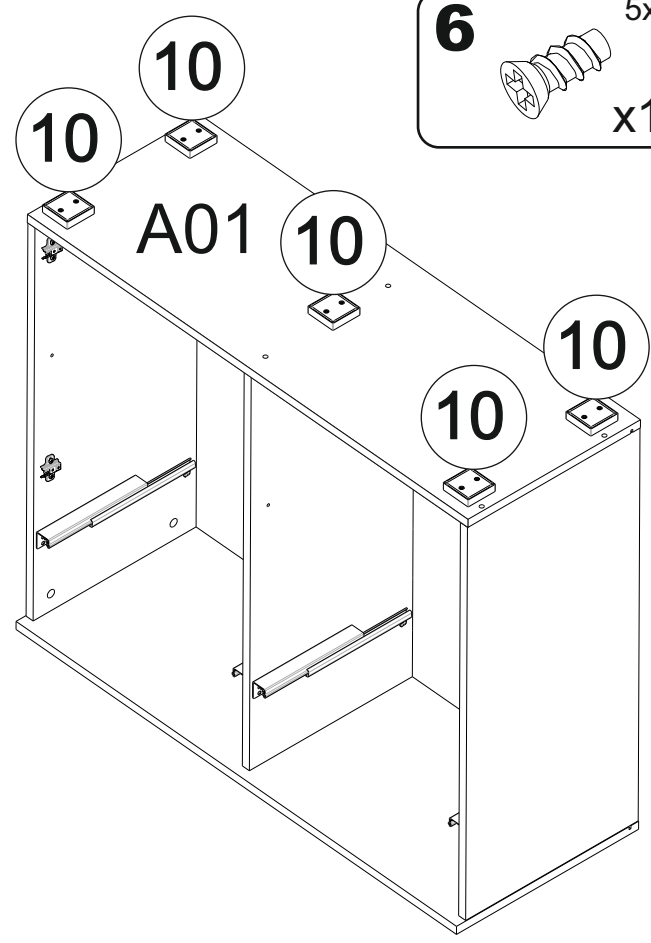
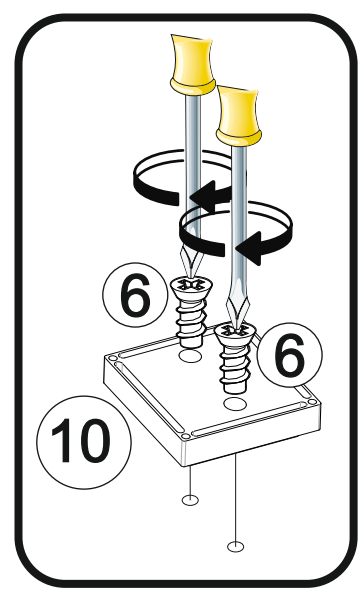
# 11



# 12

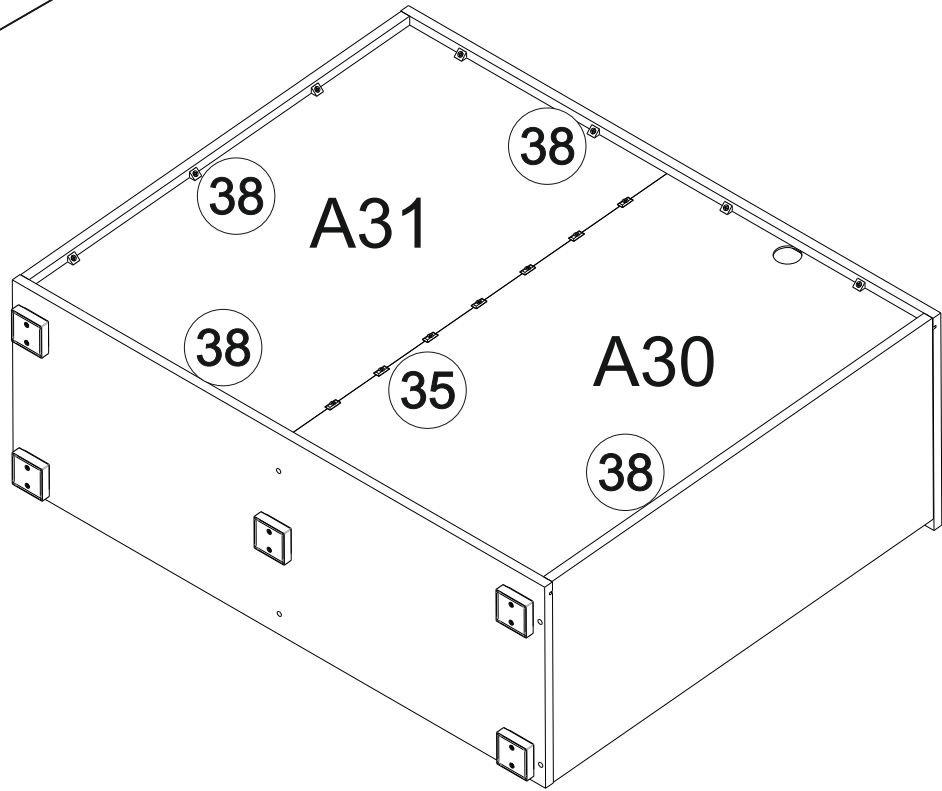
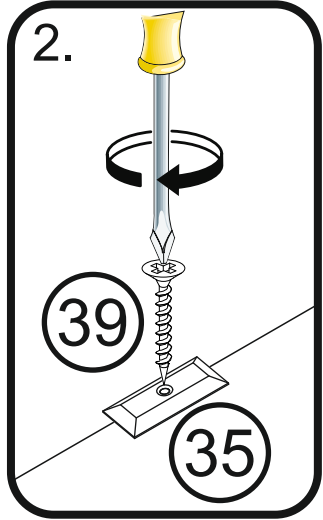
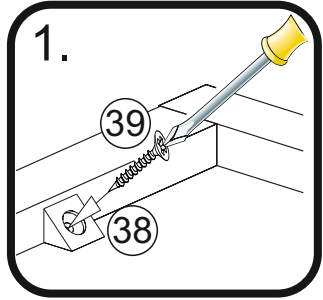
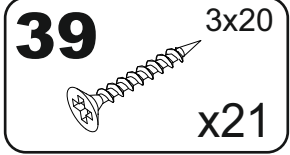
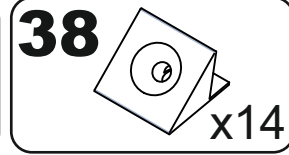
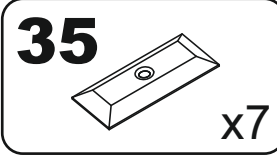
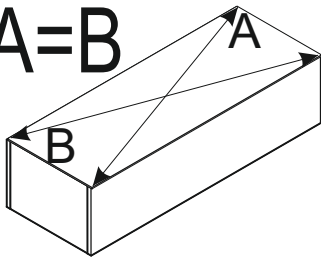


# 13

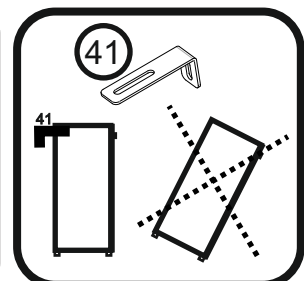
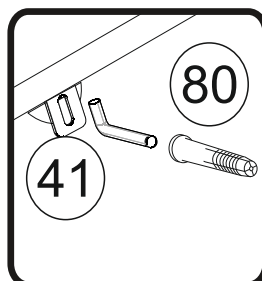
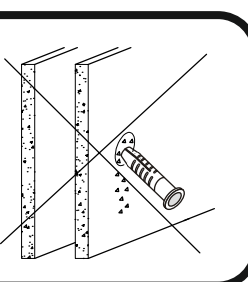
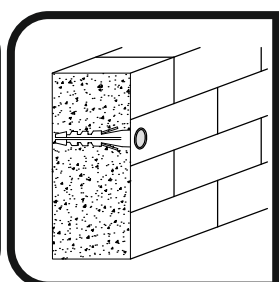
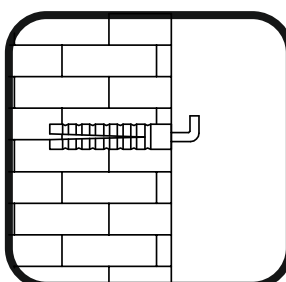
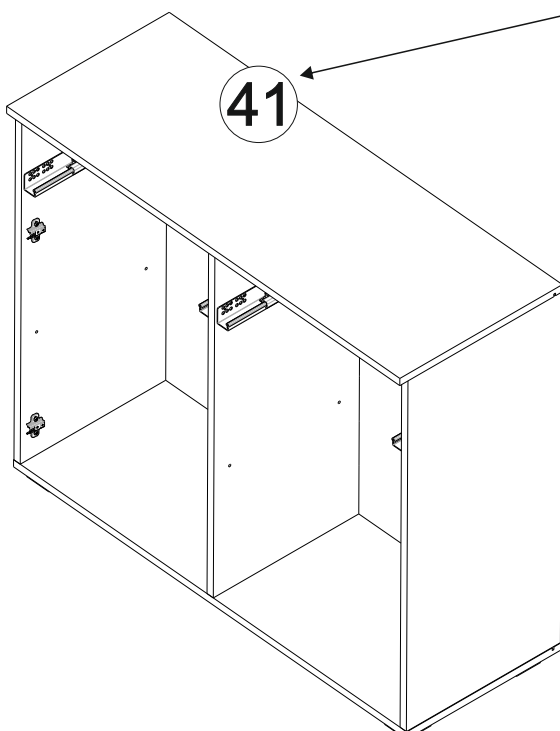
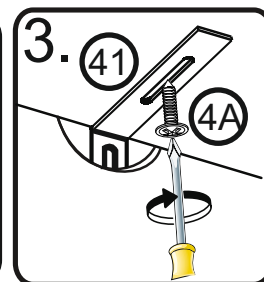
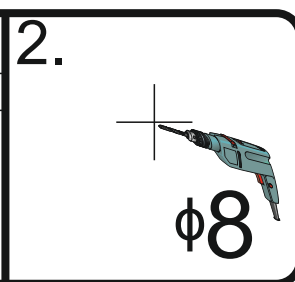
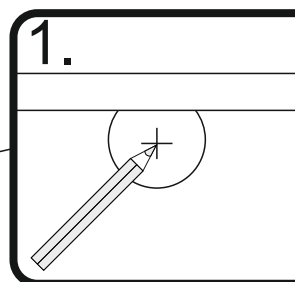
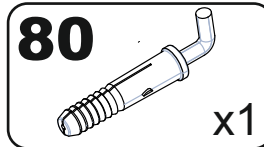
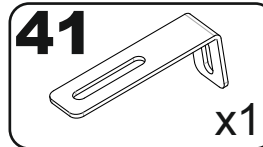
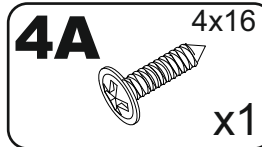


# 14

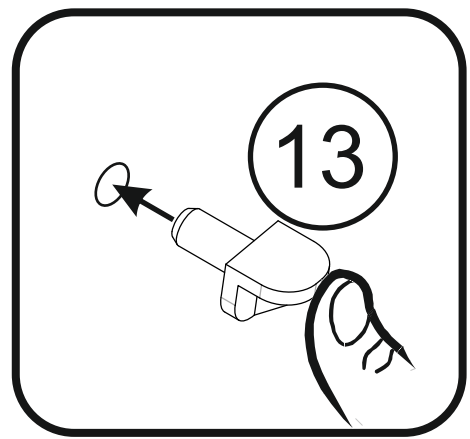
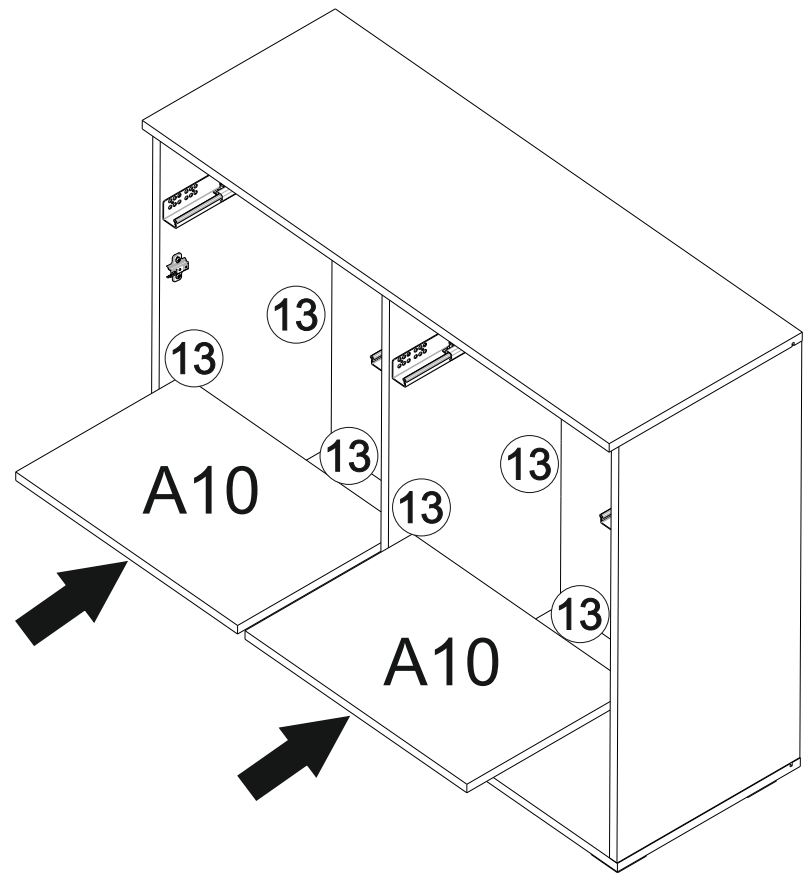
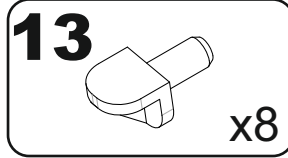
A=B



# 15



# 16



# 17

