

Bedienungsanleitung

4 MP WLAN Solar PTZ Kamera zur Erweiterung

Modell: W601

Art. Nr.: 1393



Lesen Sie diese Dokumentation, bevor Sie das Produkt in Betrieb nehmen.
Beachten Sie die Sicherheitshinweise und befolgen Sie die beschriebenen Vorgehensweisen.
Heben Sie diese Dokumentation gut auf und übergeben Sie diese zusammen mit dem Produkt, wenn Sie das Produkt an andere Personen weitergeben.

Hergestellt für/Herausgeber

HaWoTEC GmbH
Dammwiesenstraße 25
22045 Hamburg
info@firstprice24.de
WEEE-Reg.Nr.: DE 83930001
Batt-Reg.-Nr.: DE41630684
LUICID Reg.-Nr.: DE2255051200671

EU-Konformitätserklärung

Hiermit erklärt die HaWoTEC GmbH, dass sich das Produkt: 4 MP WLAN Solar PTZ Kamera zur Erweiterung, Modell: W601 in Übereinstimmung mit der Funkanlagen Richtlinie (RED) 2014/53/EU, der RoHS-Richtlinie 2011/65/EU, der Niederspannungsrichtlinie 2014/35/EU und der EMV-Richtlinie 2014/30/EU befindet.



Geschäftsführer
Betriebswirt Marco Pudliszewski

Die ausführliche EU-Konformitätserklärung liegt dem Produkt bei.
Diese erhalten Sie auch bei: HaWoTEC GmbH, Dammwiesenstr. 25, 22045 Hamburg,
E-Mail info@firstprice24.de, Telefon 040/413 48 752, Fax 040/675 93 401

Entsorgung von Altgeräten



Befindet sich die nebenstehende Abbildung (durchgestrichene Mülltonne auf Rädern) auf dem Produkt, gilt die Europäische Richtlinie 2002/96/EG. Diese Produkte dürfen nicht mit dem normalen Hausmüll entsorgt werden. Informieren Sie sich über die örtlichen Regelungen zur getrennten Sammlung elektrischer und elektronischer Gerätschaften. Richten Sie sich nach den örtlichen Regelungen und entsorgen Sie Altgeräte nicht über den Hausmüll. Durch die regelkonforme Entsorgung der Altgeräte werden Umwelt und die Gesundheit Ihrer Mitmenschen vor möglichen negativen Konsequenzen geschützt. Materialrecycling hilft, den Verbrauch von Rohstoffen zu verringern.

Marken und Warenzeichen

Sämtliche Marken, eingetragene Warenzeichen und Produktnamen sind Eigentum des jeweiligen Inhabers.

- LUVISION ist eine eingetragene Marke der HaWoTEC GmbH.
- iOS ist ein eingetragenes Warenzeichen der Apple Inc. in den Vereinigten Staaten von Amerika und in anderen Ländern.
- Android™ ist ein eingetragenes Warenzeichen der Google Inc. in den Vereinigten Staaten von Amerika und in anderen Ländern.

Inhaltsverzeichnis

Systembeschreibung	4
Features	4
Sicherheitshinweise	5
Bestimmungsgemäßer Gebrauch	5
Allgemeine Sicherheitshinweise	5
Allgemeine Hinweise.....	5
Elektrische Sicherheitshinweise.....	6
Lieferumfang	6
Technische Daten	7
Kamera	7
Funknetzwerk.....	7
Anschlüsse, Bedien- und Anzeigeelemente	8
Kamera	8
Kameras anmelden	9
Montage der Kamera mit Solarpanel	10
Erklärungen	17
Gesetzliche Bestimmungen – Ausschlussklauseln	17
Gewährleistung	17

Systembeschreibung

Mit der LUVISION Überwachungskamera W601 zur Erweiterung des 4 MP WLAN Überwachungssystems mit 12,5" Full HD Monitor erhalten Sie ein leistungsfähiges und innovatives Produkt zur Überwachung von Haus, Garten oder Betrieb.

Die hochauflösende 4 MP WLAN PTZ Überwachungskamera ist für den Innen- und Außenbereich geeignet.

Erhalten Sie dank PIR-Sensor sofort hochauflösende 4 MP-Aufnahmen, sobald eine Bewegung erkannt wird. Mit Hilfe der Smartlicht LED's auch bei Nacht in Farbe auf bis zu 20 Meter Entfernung.

Verbinden Sie die Kamera mit dem LUVISION 4 MP WLAN PTZ Überwachungssystem mit 12,5" Monitor (NVR).

Mit der kostenfreien "EseeCloud"-App für iOS und Android haben Sie Live-Zugriff auf alle Aufnahmen. Erhalten Sie Push-Benachrichtigungen bei erkannten Bewegungen direkt auf Ihr Smartphone.

Alternativ kann die Übertragung auf einen beliebigen PC/iMac per Clientsoftware erfolgen.

Über das Menü des bereits installierten Netzwerk-Video-Rekorders wird die Kamera einfach hinzugefügt. Die Stromversorgung erfolgt über das mitgelieferte Solarpanel.

Features

- Wasserdichte WLAN PTZ IP Überwachungskameras mit eingebautem Mikrofon und Lautsprecher.
- Drahtlose Verbindung zwischen Monitor (NVR) und 4 MP Kameras per WLAN.
- Plug & Play Inbetriebnahme in vorkonfiguriertem System inkl. Auto Pairing der Kameras.
- Kameraaufnahmen in 4MP-Auflösung bis zu 2560 x 1440 Pixel.
- Smarte Nachtsicht in Farbe oder über IR LED's in SW bis max. 20 m.
- Deutschsprachige kostenlose App "EseeCloud" für Tablet sowie, iPhone®, Android™ Smartphone und PC.
- Deutschsprachige CMS Software "EseeCloud" für die Überwachung und das Abspielen der Aufnahmen über PC/iMac von überall.

Sicherheitshinweise

Bestimmungsgemäßer Gebrauch

Die WLAN-Überwachungskamera dient zur Überwachung mittels des verbundenen Überwachungssystem. Dieses ist ein Gerät der Informationstechnik. Es darf nur zu privaten und nicht zu industriellen oder kommerziellen Zwecken verwendet werden.





Das vorliegende Gerät ist nicht für die Verwendung in medizinischen, lebensrettenden oder lebenserhaltenden Anwendungen vorgesehen. Es lässt sich für Heim-, Büro- oder Kleingewerbeanwendungen einsetzen.

Das Gerät darf nicht in tropischen Klimaregionen genutzt werden. Es dürfen nur Anschlusskabel und externe Geräte verwendet werden, die sicherheitstechnisch und hinsichtlich elektromagnetischer Verträglichkeit und Abschirmqualität dem vorliegenden Gerät entsprechen. Dieses Gerät erfüllt alle im Zusammenhang mit der CE-Konformität relevanten Normen und Standards. Bei einer nicht mit dem Hersteller abgestimmten Änderung des Geräts ist die Einhaltung dieser Normen nicht mehr gewährleistet. Wenn Sie das Gerät nicht innerhalb der Bundesrepublik Deutschland benutzen, müssen Sie die Landesvorschriften bzw. Gesetze des Einsatzlandes beachten.







Allgemeine Sicherheitshinweise

Bitte befolgen Sie die Anweisungen und Warnhinweise. Bei Nichtbeachtung kann dies zu schwerwiegenden Schäden und/oder Verletzungen, einschließlich des Todes von Menschen führen. Befolgen Sie unbedingt alle anwendungsbezogenen Verkehrs- und Motorvorschriften, die sich auf dieses Produkt beziehen. Bei nicht sachgemäßer Installation erlischt die Herstellergarantie.

Allgemeine Hinweise

	<p>Berühren Sie keine Sensormodule mit den Fingern. Wenn eine Reinigung erforderlich ist, verwenden Sie ein sauberes Tuch mit etwas Ethanol und wischen Sie es vorsichtig ab.</p>
	<p>Richten Sie das Kameraobjektiv nicht auf starkes Licht, wie z. B. auf eine Sonnen- oder Glühlampe. Das starke Licht kann Defekte an der Kamera verursachen.</p>
	<p>Der Sensor kann durch einen Laserstrahl ausgebrannt werden. Wenn ein Lasergerät verwendet wird, stellen Sie sicher, dass die Oberfläche des Sensors nicht dem Laserstrahl ausgesetzt ist.</p>
	<p>Stellen Sie die Kamera nicht in extrem heiße, kalte (die Betriebstemperatur sollte zwischen -20 °C und +60 °C liegen), staubige oder feuchte Umgebung auf und setzen Sie sie nicht hohen elektromagnetischen Strahlungen aus.</p>

Elektrische Sicherheitshinweise

	<p>Schließen Sie nicht mehrere Geräte mit einem Netzteil an. Eine Überlastung des Adapters kann zu Überhitzung oder Brandgefahr führen.</p>
	<p>Ziehen Sie den Stromstecker, bevor Sie das Gerät anschließen oder demontieren. Arbeiten Sie nicht mit eingeschaltetem Strom.</p>
	<p>Das Gerät sollte fest an der Wand oder unter der Decke befestigt werden.</p>
	<p>Schalten Sie den Strom ab und ziehen Sie das Stromkabel sofort ab, wenn Rauch, Geruch oder Geräusche vom Gerät aufsteigen. Wenden Sie sich dann an den Händler.</p>
	<p>Bitte wenden Sie sich an den Händler, wenn das Gerät nicht mehr korrekt arbeitet. Versuchen Sie nicht, das Gerät selbst zu demontieren oder zu modifizieren.</p>
	<p>Bitte verwenden Sie nur empfohlene Kabelsätze (z. B. Netzkabel) mit den angegebenen Spezifikationen.</p>

Lieferumfang

- 1 x 4 MP WLAN Solar PTZ Kamera
- 1 x Montagematerial für Kamera
- 1 x Solarpanel für Kamera
- 1 x Montagematerial für Solarpanel
- 1 x Deutsche Kurzanleitung

Technische Daten

Kamera

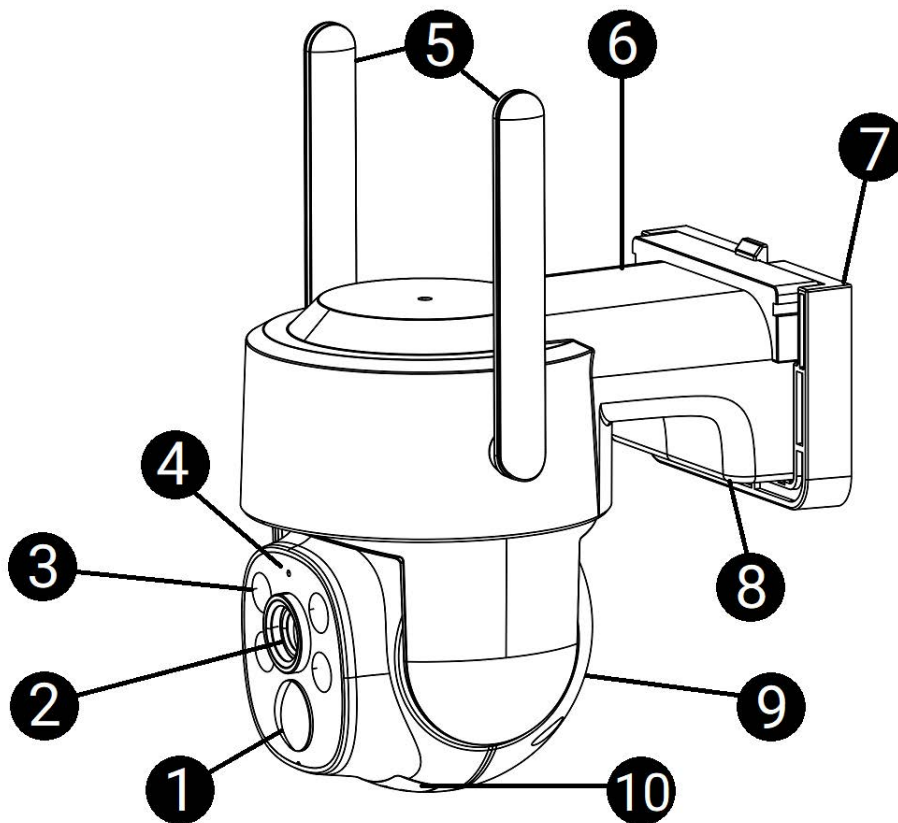
Pixel:	4 Megapixel
Auflösung:	2560 x 1440 Pixel
Objektiv:	3,6 mm Linse
Winkel der Linse:	120°
PTZ-Winkel:	355° schwenkbar 90 ° neigbar
Stream (Dual-stream):	2560 x 1440 Pixel@15fps, 640 x 360 Pixel@15fps
Smarte Weißlicht und IR Nachtsicht:	bis 20 m
Mikrofon/Lautsprecher:	ja/ja, integriert, G.711 Codierung
Privatsphärenausblendung:	4 optionale Zonen
WLAN-Standard:	Wi-Fi 2.4G (IEEE 802.11 b/g/n)
Netzwerk-Schnittstelle:	1x RJ45 10M/100M
Spannungsversorgung:	5 V DC, max. 2 A oder Solarpanel 4.5 V ~ 7.5 V
Akku (integriert):	Lithium 7800 mAh
Schutzklasse:	IP65
Abmessungen (LxBxH):	145 x 105 x 120 mm

Funknetzwerk

WLAN Standard	802.11 b/g/n/HT20	Funkfrequenz	2.412-2.472 MHz
	802.11 n/HT40		2.422-2.462 MHz
Max. Sendeleistung		< 20 dBm	

Anschlüsse, Bedien- und Anzeigeelemente

Kamera




1. Infrarotsensor (PIR)
2. Linse
3. Infrarot & Beleuchtung
4. LED
5. Antennen

6. PTZ-Drehfuß
7. Montageplatte
8. An/Aus / Stromversorgung
9. Lautsprecher
10. Reset / Speicherkarte

Kameras anmelden

Um weitere/neue Kameras des Typs W601 am Überwachungssystem anzumelden, gehen Sie wie folgt vor:

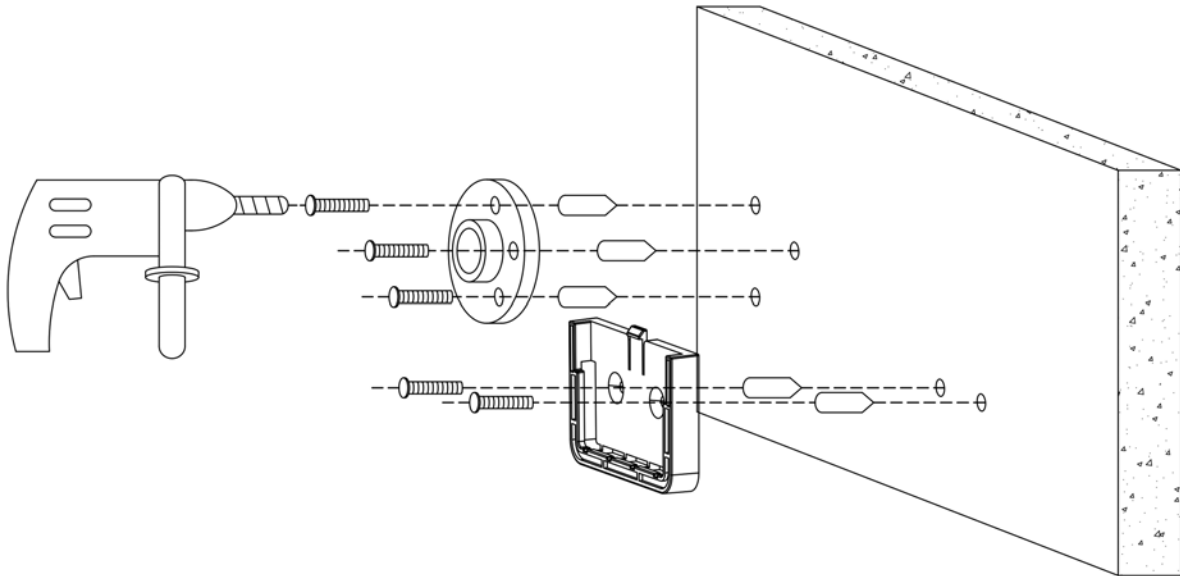
	<p>ACHTUNG</p> <ul style="list-style-type: none">• Die Kamera vor Erstinbetriebnahme vollständig mit einem geeigneten Netzteil aufladen. Die max. Ladezeit beträgt 6 Stunden.• Netzteil: 5 V / 1000 mAh oder max. 5 V / 2000 mAh USB Netzteil.• Wichtig: Nur den USB C Anschluss neben dem An/Aus-Schalter zum Aufladen verwenden.
---	---


1. Verbinden Sie das Solarpanel mit der Kamera und schalten Sie diese am An/Aus-Schalter ein.
2. Gehen Sie in die Live-Ansicht des NVR.
3. Bewegen Sie die Maus an den unteren Bildschirmrand, bis die Menüleiste eingeblendet wird.
4. Klicken Sie mit der linken Maustaste auf "Kamera hinzufügen".
5. Klicken Sie auf "Fortsetzen".
6. Warten Sie, bis die Suche nach der Kamera abgeschlossen ist.
7. Eine erfolgreiche Suche wird in der angezeigten Tabelle mit dem Status "Erfolg verbinden" dargestellt.
8. Klicken Sie auf "Fortsetzen".

Die Kamera ist jetzt mit dem System verbunden und wird in der Live-Ansicht des NVR dargestellt.

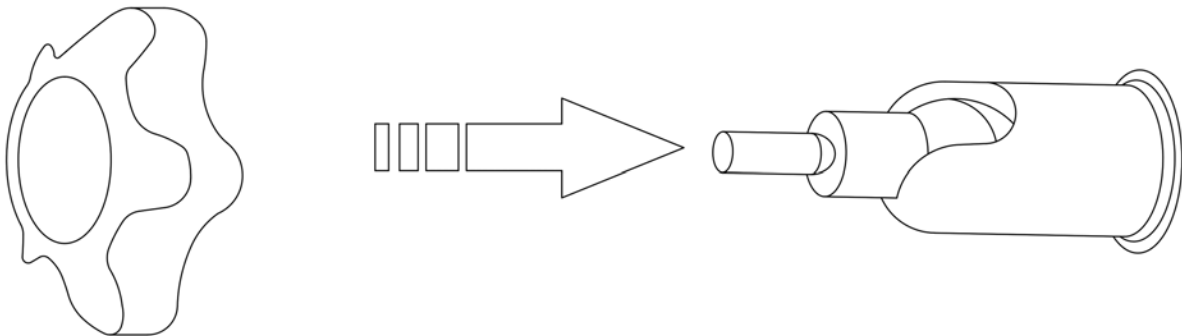
Montage der Kamera mit Solarpanel

1. Befestigen Sie die Montageplatte der Kamera und den Montagefuß des Solarpanels mittels dem beigelegten Montagmaterial, ggf. erfordert der Untergrund spezielle Dübel.

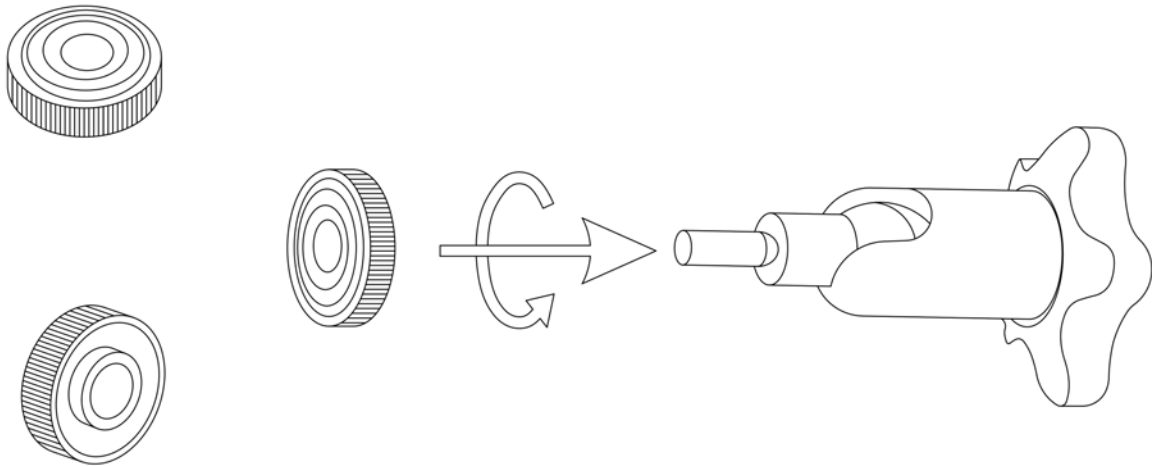


	<p>ACHTUNG</p> <p>Prüfen Sie den Untergrund vor der Montage und wählen sie ggf. ein geeignetes Montagmaterial.</p>
---	---

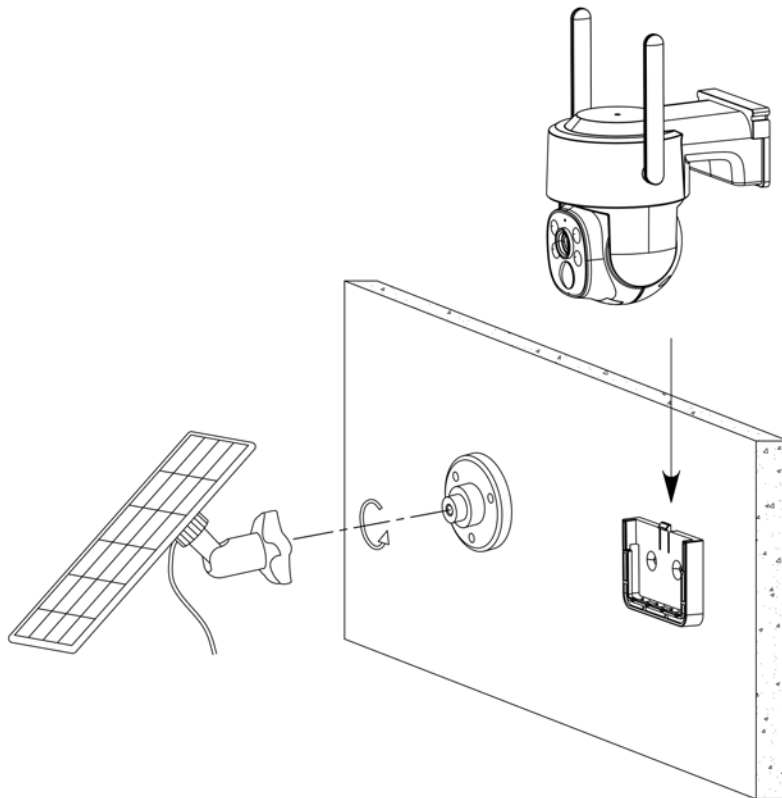
2. Setzen Sie die Mutter auf die Halterung des Solarpanels.



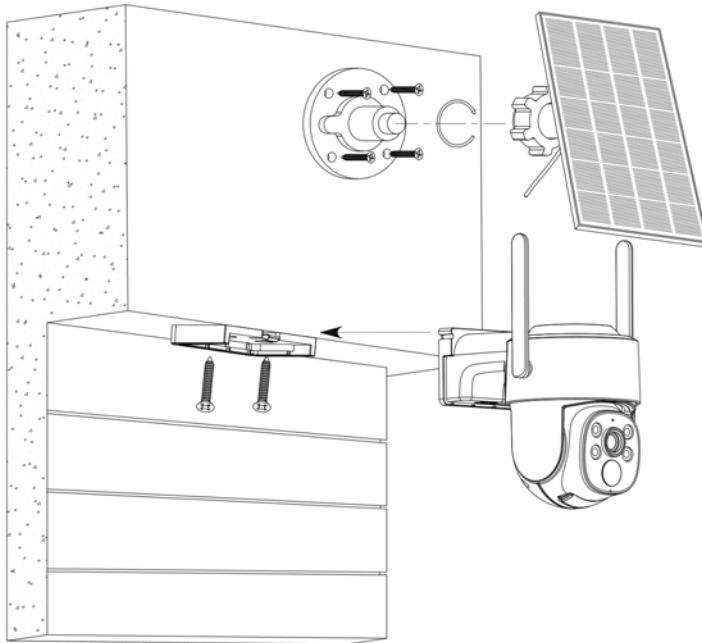
3. Drehen Sie die Rändelmutter auf das Gewinde der Halterung.



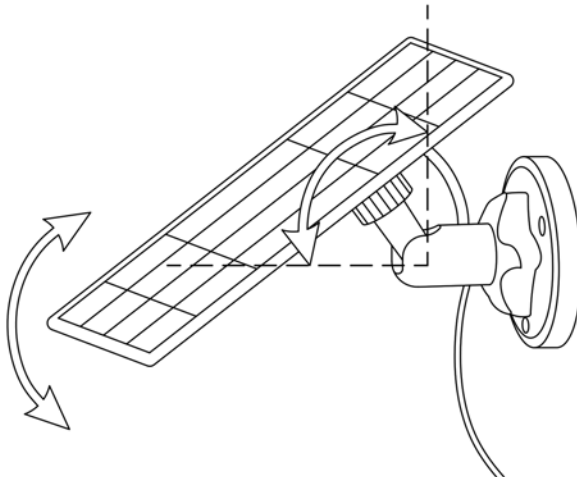
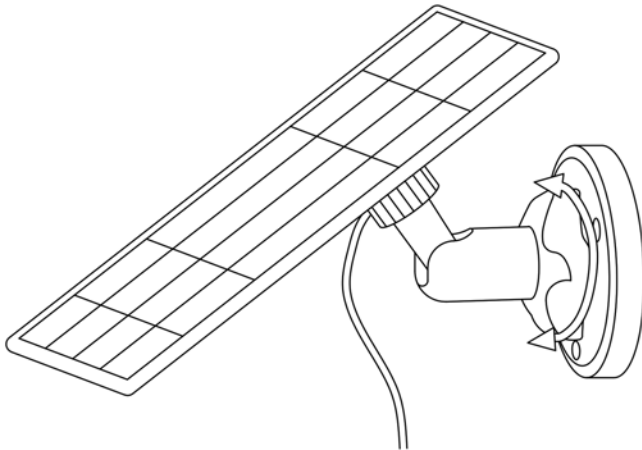
4. Schrauben Sie das Solarpanel auf das Gewinde der Halterung. Anschließend setzen Sie die Halterung auf den Montagefuß des Solarpanels und drehen die Mutter drei Gewindegänge fest. Schieben Sie nun den PTZ-Drehfuß der Kamera in die Montageplatte.




5. Alternativ ist eine Deckenmontage der Kamera bzw. die Montage unter einem Dachüberstand möglich.



6. Richten Sie das Solarpanel zur Sonne hin aus und drehen Sie die Mutter der Halterung fest.

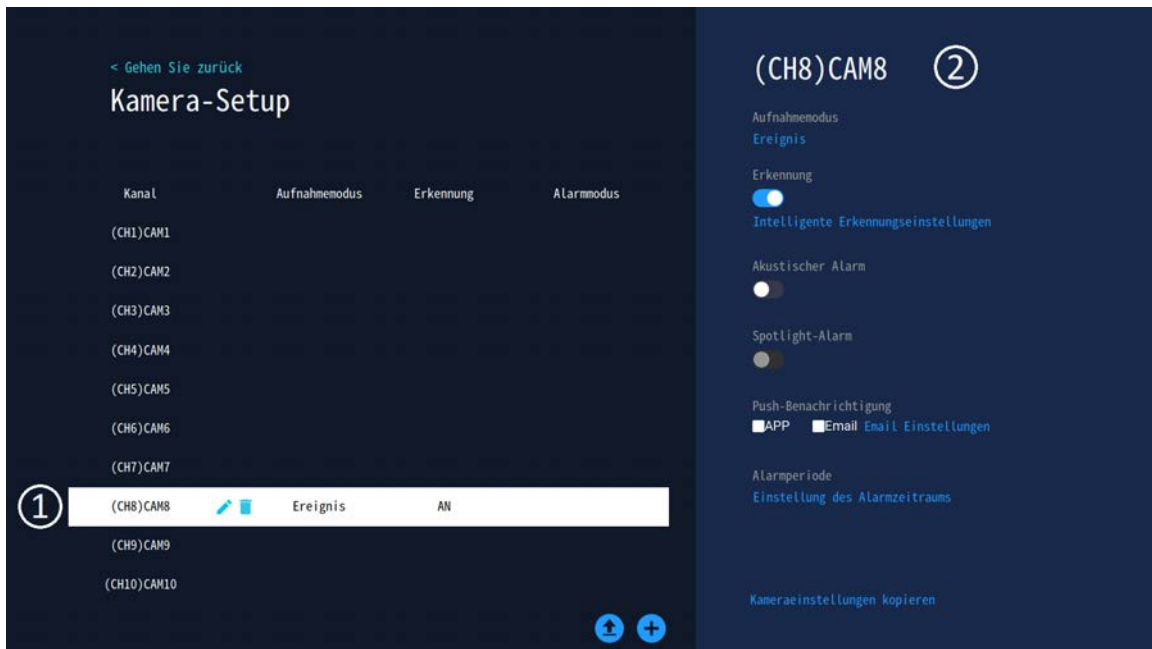


	<p>ACHTUNG</p> <p>Achten Sie darauf, dass die Kamera nur per PTZ-Steuerung am 12,5" Monitor (NVR) oder über EseeCloud ausgerichtet werden kann.</p>
---	--

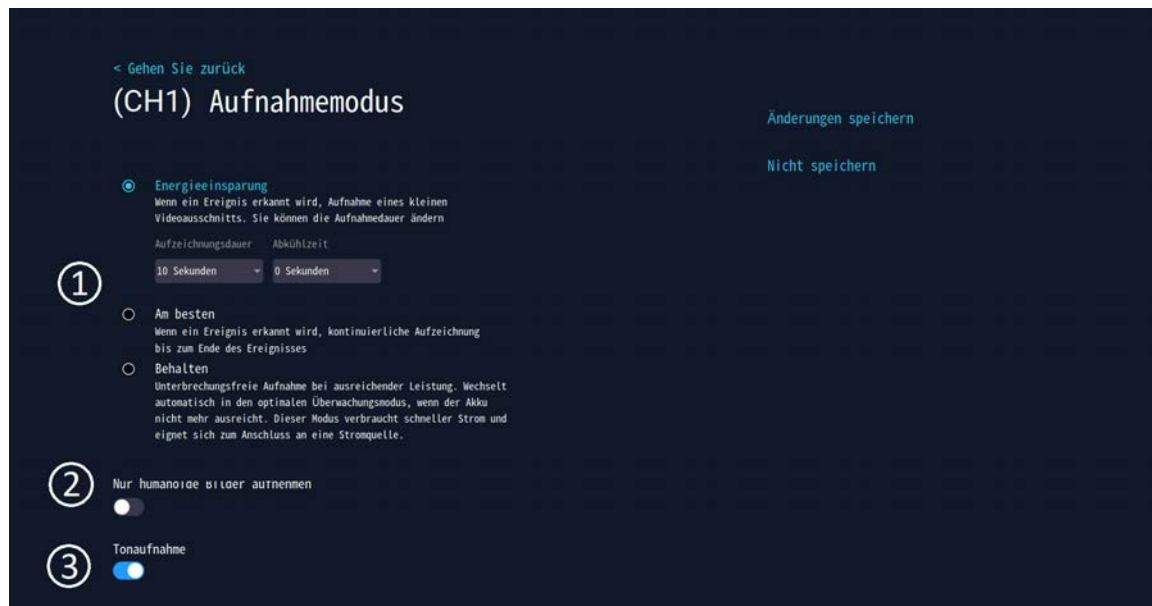
Kamera einstellen

Der NVR bietet erweiterte Einstellungen der Kamera. Sie können für die Erweiterungskamera eigenen Einstellungen festlegen oder von bereits installierten Kameras die Kameraeinstellungen kopieren.

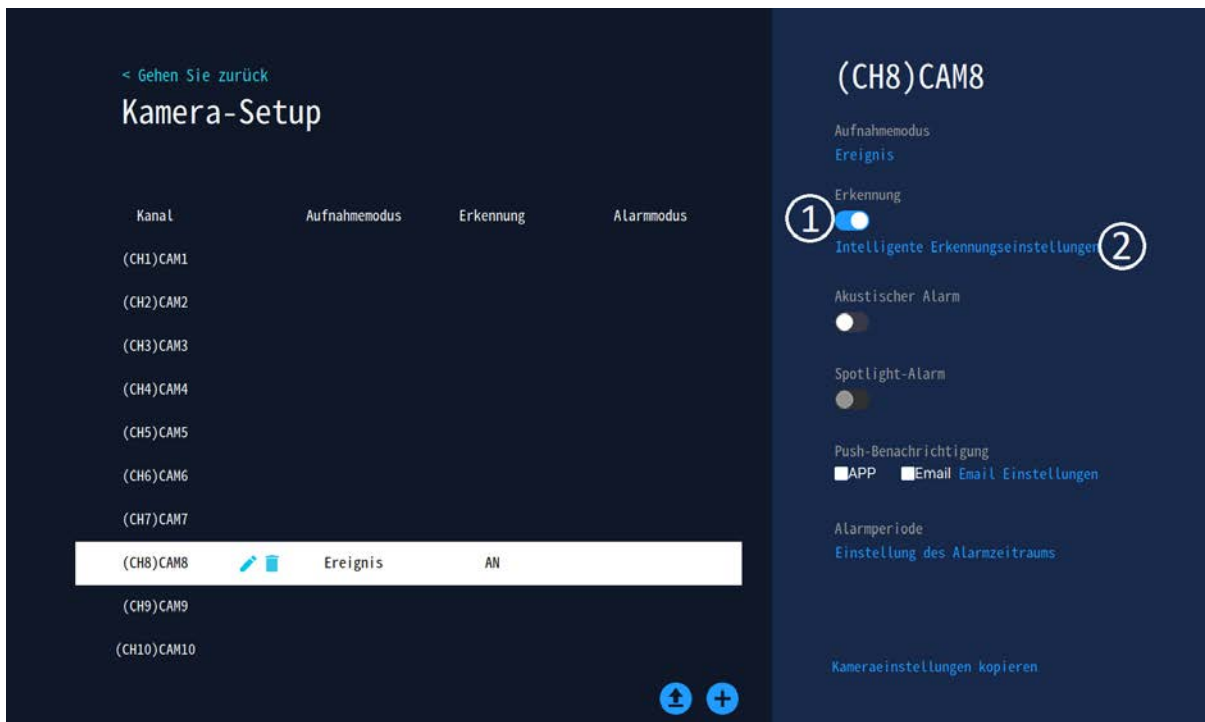
1. Klicken Sie im Systemmenü des NVR auf die Kachel "Kamera". Ihnen wird eine Übersicht der mit dem System verbundenen Kameras angezeigt.
2. Wählen Sie die Erweiterungskamera in dieser Übersicht aus (1), um deren Einstellungen anzupassen. Die Anpassung erfolgt in der rechten Spalte (2).



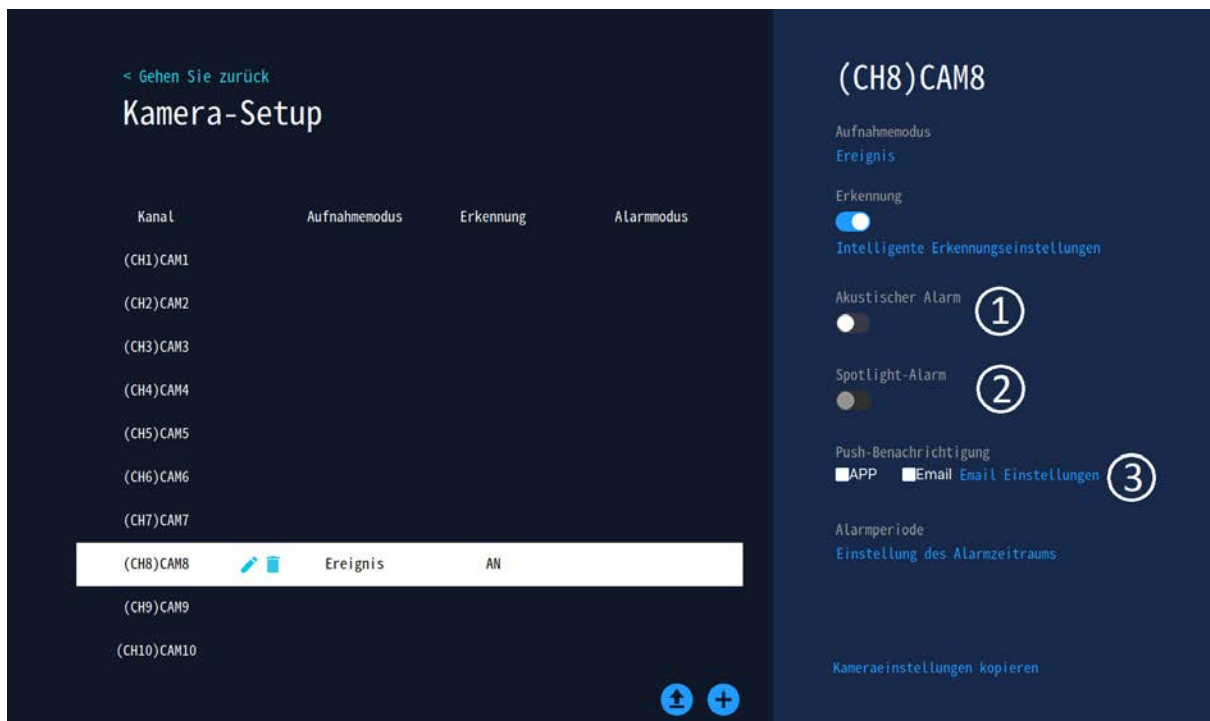
3. Klicken Sie auf "Aufnahmemodus" um einzustellen, wie lange die jeweilige Aufnahme dauern soll (1). Beachten Sie dabei, dass eine kontinuierliche Aufnahme zu mehr Strom- und Speicherverbrauch führt. Desweiteren können Sie auswählen, ob nur Menschen oder bspw. auch Tiere erkannt werden sollen (2) und ob das integrierte Mikrofon Tonaufnahmen mitschneiden soll.



4. Aktivieren Sie "Erkennung" (1) und klicken Sie auf "Intelligente Erkennungseinstellungen"(2) um den Erkennungsbereich und die Empfindlichkeit der Kamera festzulegen.



5. Wählen Sie aus, ob Sie durch Ton (1), Licht (2) und/oder eine Push-Benachrichtigung (3) alarmiert werden möchten.



- Klicken Sie unter "Alarmperiode" auf „Einstellung des Alarmzeitraums“, um den Zeitraum für die Aktivierung der Kamera zu definieren. Durch das Anklicken der abgebildeten Kästchen aktivieren/deaktivieren Sie den Zeitraum für die Aufnahme pro Tag. Nur während eines gültigen Zeitraums schalten die Kameras bei einer Erkennung in den Aufnahmemodus.

< Gehen Sie zurück

(CH8) Zeitplan für Videoaufzeichnungen

Änderungen speichern

Nicht speichern

Durch Umschalten zwischen "Timing" und "Event" können Sie die Videoplantabelle markieren. Nach der Markierung wird der entsprechende Videoplan für diesen Zeitraum ausgeführt.

Kontinuierlich
 Fall
 Radiergummi

	0	1	2	3	4	5	6	7	8	9	10	11	12	13	14	15	16	17	18	19	20	21	22	23
So.	<input type="checkbox"/>	<input type="checkbox"/>	<input type="checkbox"/>	<input type="checkbox"/>	<input type="checkbox"/>	<input type="checkbox"/>	<input type="checkbox"/>	<input type="checkbox"/>	<input type="checkbox"/>	<input type="checkbox"/>	<input type="checkbox"/>	<input type="checkbox"/>	<input type="checkbox"/>	<input type="checkbox"/>	<input type="checkbox"/>	<input type="checkbox"/>	<input type="checkbox"/>	<input type="checkbox"/>	<input type="checkbox"/>	<input type="checkbox"/>	<input type="checkbox"/>	<input type="checkbox"/>	<input type="checkbox"/>	<input type="checkbox"/>
Mo.	<input type="checkbox"/>	<input type="checkbox"/>	<input type="checkbox"/>	<input type="checkbox"/>	<input type="checkbox"/>	<input type="checkbox"/>	<input type="checkbox"/>	<input type="checkbox"/>	<input type="checkbox"/>	<input type="checkbox"/>	<input type="checkbox"/>	<input type="checkbox"/>	<input type="checkbox"/>	<input type="checkbox"/>	<input type="checkbox"/>	<input type="checkbox"/>	<input type="checkbox"/>	<input type="checkbox"/>	<input type="checkbox"/>	<input type="checkbox"/>	<input type="checkbox"/>	<input type="checkbox"/>	<input type="checkbox"/>	<input type="checkbox"/>
Di.	<input type="checkbox"/>	<input type="checkbox"/>	<input type="checkbox"/>	<input type="checkbox"/>	<input type="checkbox"/>	<input type="checkbox"/>	<input type="checkbox"/>	<input type="checkbox"/>	<input type="checkbox"/>	<input type="checkbox"/>	<input type="checkbox"/>	<input type="checkbox"/>	<input type="checkbox"/>	<input type="checkbox"/>	<input type="checkbox"/>	<input type="checkbox"/>	<input type="checkbox"/>	<input type="checkbox"/>	<input type="checkbox"/>	<input type="checkbox"/>	<input type="checkbox"/>	<input type="checkbox"/>	<input type="checkbox"/>	<input type="checkbox"/>
Mi.	<input type="checkbox"/>	<input type="checkbox"/>	<input type="checkbox"/>	<input type="checkbox"/>	<input type="checkbox"/>	<input type="checkbox"/>	<input type="checkbox"/>	<input type="checkbox"/>	<input type="checkbox"/>	<input type="checkbox"/>	<input type="checkbox"/>	<input type="checkbox"/>	<input type="checkbox"/>	<input type="checkbox"/>	<input type="checkbox"/>	<input type="checkbox"/>	<input type="checkbox"/>	<input type="checkbox"/>	<input type="checkbox"/>	<input type="checkbox"/>	<input type="checkbox"/>	<input type="checkbox"/>	<input type="checkbox"/>	<input type="checkbox"/>
Do.	<input type="checkbox"/>	<input type="checkbox"/>	<input type="checkbox"/>	<input type="checkbox"/>	<input type="checkbox"/>	<input type="checkbox"/>	<input type="checkbox"/>	<input type="checkbox"/>	<input type="checkbox"/>	<input type="checkbox"/>	<input type="checkbox"/>	<input type="checkbox"/>	<input type="checkbox"/>	<input type="checkbox"/>	<input type="checkbox"/>	<input type="checkbox"/>	<input type="checkbox"/>	<input type="checkbox"/>	<input type="checkbox"/>	<input type="checkbox"/>	<input type="checkbox"/>	<input type="checkbox"/>	<input type="checkbox"/>	<input type="checkbox"/>
Fr.	<input type="checkbox"/>	<input type="checkbox"/>	<input type="checkbox"/>	<input type="checkbox"/>	<input type="checkbox"/>	<input type="checkbox"/>	<input type="checkbox"/>	<input type="checkbox"/>	<input type="checkbox"/>	<input type="checkbox"/>	<input type="checkbox"/>	<input type="checkbox"/>	<input type="checkbox"/>	<input type="checkbox"/>	<input type="checkbox"/>	<input type="checkbox"/>	<input type="checkbox"/>	<input type="checkbox"/>	<input type="checkbox"/>	<input type="checkbox"/>	<input type="checkbox"/>	<input type="checkbox"/>	<input type="checkbox"/>	<input type="checkbox"/>
Sa.	<input type="checkbox"/>	<input type="checkbox"/>	<input type="checkbox"/>	<input type="checkbox"/>	<input type="checkbox"/>	<input type="checkbox"/>	<input type="checkbox"/>	<input type="checkbox"/>	<input type="checkbox"/>	<input type="checkbox"/>	<input type="checkbox"/>	<input type="checkbox"/>	<input type="checkbox"/>	<input type="checkbox"/>	<input type="checkbox"/>	<input type="checkbox"/>	<input type="checkbox"/>	<input type="checkbox"/>	<input type="checkbox"/>	<input type="checkbox"/>	<input type="checkbox"/>	<input type="checkbox"/>	<input type="checkbox"/>	<input type="checkbox"/>

Wählen Sie Alle zurücksetzen

Hinweis: Maximal acht Zeiträume werden an einem Tag unterstützt. Operationen außerhalb der Obergrenze sind ungültig.

- Möchten Sie für alle Kameras die gleichen Einstellungen verwenden, klicken Sie auf "Kameraeinstellungen kopieren".

Erklärungen

Gesetzliche Bestimmungen – Ausschlussklauseln

Installation und der Einsatz eines Funk-Gerätes darf nur in Übereinstimmung mit den Anweisungen, die in dieser Benutzerdokumentation enthalten sind, erfolgen.

Alle an diesem Gerät vorgenommenen Änderungen oder Modifikationen, die nicht ausdrücklich vom Hersteller genehmigt sind, können die Berechtigung des Benutzers für den Betrieb des Gerätes außer Kraft setzen. Der Hersteller haftet nicht für Funkstörungen beim Radio- und Fernsehempfang, die auf nicht autorisierte Veränderungen des Gerätes bzw. den Austausch oder die Anbringung von Kabeln und Zubehör zurückzuführen sind, wenn diese nicht den Herstellerempfehlungen entsprechen. Es liegt in der Verantwortung des Benutzers, alle auftretenden Störungen zu beheben, die aus den genannten nicht autorisierten Veränderungen, dem Austausch oder der Anbringung von Bauteilen resultieren. Der Hersteller sowie dessen autorisierte Fach- und Großhändler sind nicht haftbar für Schäden oder Verstöße gegen gesetzliche Verordnungen, die sich aus der Verletzung dieser Richtlinien ergeben.

Gewährleistung

Die Gewährleistung erfolgt nach den gesetzlichen Bestimmungen. Die Verjährungsfrist für gesetzliche Mängelansprüche beträgt zwei Jahre. Sie beginnt mit dem Datum der Ablieferung, also der Entgegennahme durch den Kunden. Im Falle eines Mangels der Ware, hat der Kunde das Recht auf Nacherfüllung. Ist der Kunde Verbraucher, kann er zwischen der Beseitigung des Mangels oder der Lieferung einer mangelfreien Sache wählen. Wir können die gewählte Art der Nacherfüllung verweigern, wenn sie nur mit unverhältnismäßigen Kosten möglich ist und die andere Art der Nacherfüllung ohne erhebliche Nachteile für den Verbraucher ist. Ist der Kunde Unternehmer, obliegt uns die Wahl zwischen Beseitigung des Mangels oder Lieferung einer mangelfreien Sache. Bei Vorliegen der gesetzlichen Voraussetzungen hat der Kunde zudem die gesetzlichen Rechte auf Minderung oder Rücktritt sowie auf Schadensersatz. Eine von einem Hersteller unserer Ware gegebenenfalls zugesagte Herstellergarantie besteht daneben unverändert fort.

HaWoTEC GmbH

Dammwiesenstraße 25

22045 Hamburg

Tel.: +49 (40) 413 48 752

E-Mail: info@firstprice24.de

Web: www.firstprice24.de

