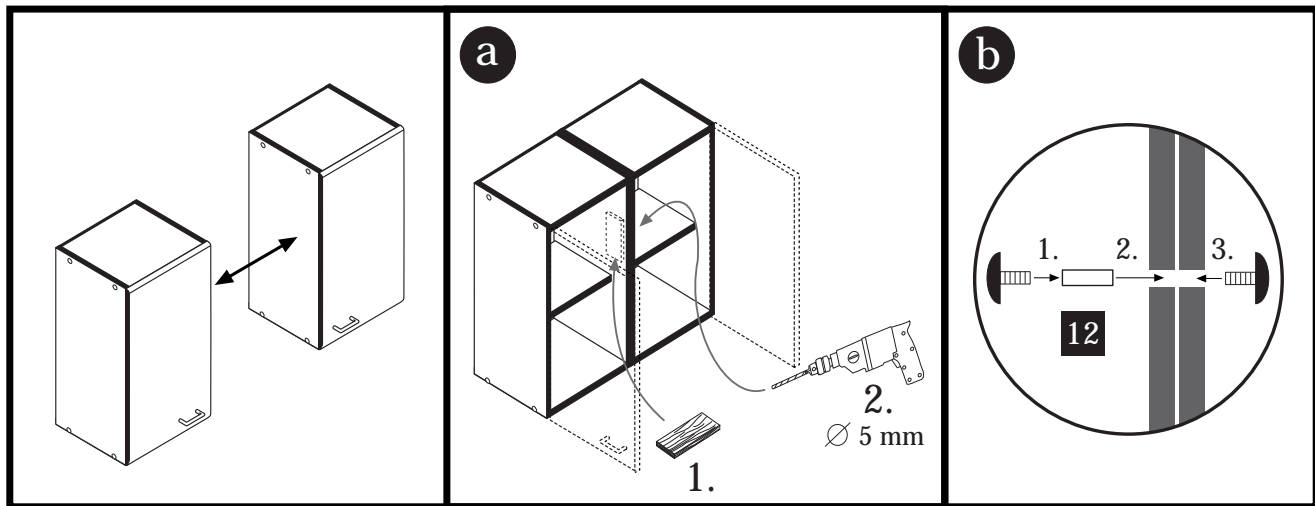


H



**Beschlagteile**

- 1 4 Abdeckkappen
- 2 4 Korpusverbinder
- 3 20 Holzdübel
- 4 2 Gewindeschrauben M4 \* 8 mm
- 5 4 Schrauben 3,5 \* 30mm
- 6 2 Kreuzmontageplatten
- 7 15 Schrauben 3,5 \* 15mm
- 8 2 Scharniere (Kröpfung 0)
- 9 4 Boden-träger
- 10 2 Griffe/ Knöpfe
- 11 4 Griff-schrauben 4 \* 30mm
- 12 2 x M4x9mm 1 x 5x30mm
- 13 4 Euro-schrauben 6,3 \* 11 mm
- 14 2 Metall-laufleisten
- 15 1 Mittel-führung
- 16 Rück-wand-nägel
- 17 2 Stopfen 5 mm
- 18 2 Kunst-stoff-winkel

Für die Montage benötigen Sie einen Hammer, einen Bohrer und einen Kreuzschlitzschraubenzieher.

In den Beschlagbeuteln können sich Einzelteile befinden, die bei diesem Schrank keine Verwendung haben.

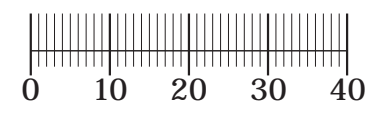
**Bauteile**

- 19 1 Tür
- 20 1 linkes Seitenteil
- 21 1 rechtes Seitenteil
- 22 1 Unterboden
- 23 1 Oberboden
- 24 1 Blendwand
- 25 1 Faltrückwand
- 26 1 Sockelleiste
- 27 1 Ständer
- 28 1 Einlegeboden
- 29 1 Sockelpaßstück
- 30 1 Schubladenboden
- 31 1 Paßleiste
- 32 1 Schubladenboden
- 33 1 Schubladenzarge
- 34 1 Schubladenfront

In dieser Anleitung ist die Montage eines rechten Eckschranks dargestellt. Für die Montage eines linken Eckschranks Montieren Sie bitte genau nach der Anleitung, aber spiegelverkehrt.

In den Bauteilen können sich Bohrungen befinden, die bei diesem Schrank keine Verwendung haben.

**HELD MÖBEL**  
 Held Möbel GmbH  
 Vogelparadies 9  
 32457 Porta Westfalica  
 0571 / 79838-10  
 info@held-moebel.de  
 www.held-moebel.de



**A** Bitte gehen Sie bei der Montage genau nach der Aufbauanleitung vor

**B**

Kante nach vorne!

Weiss nach innen!

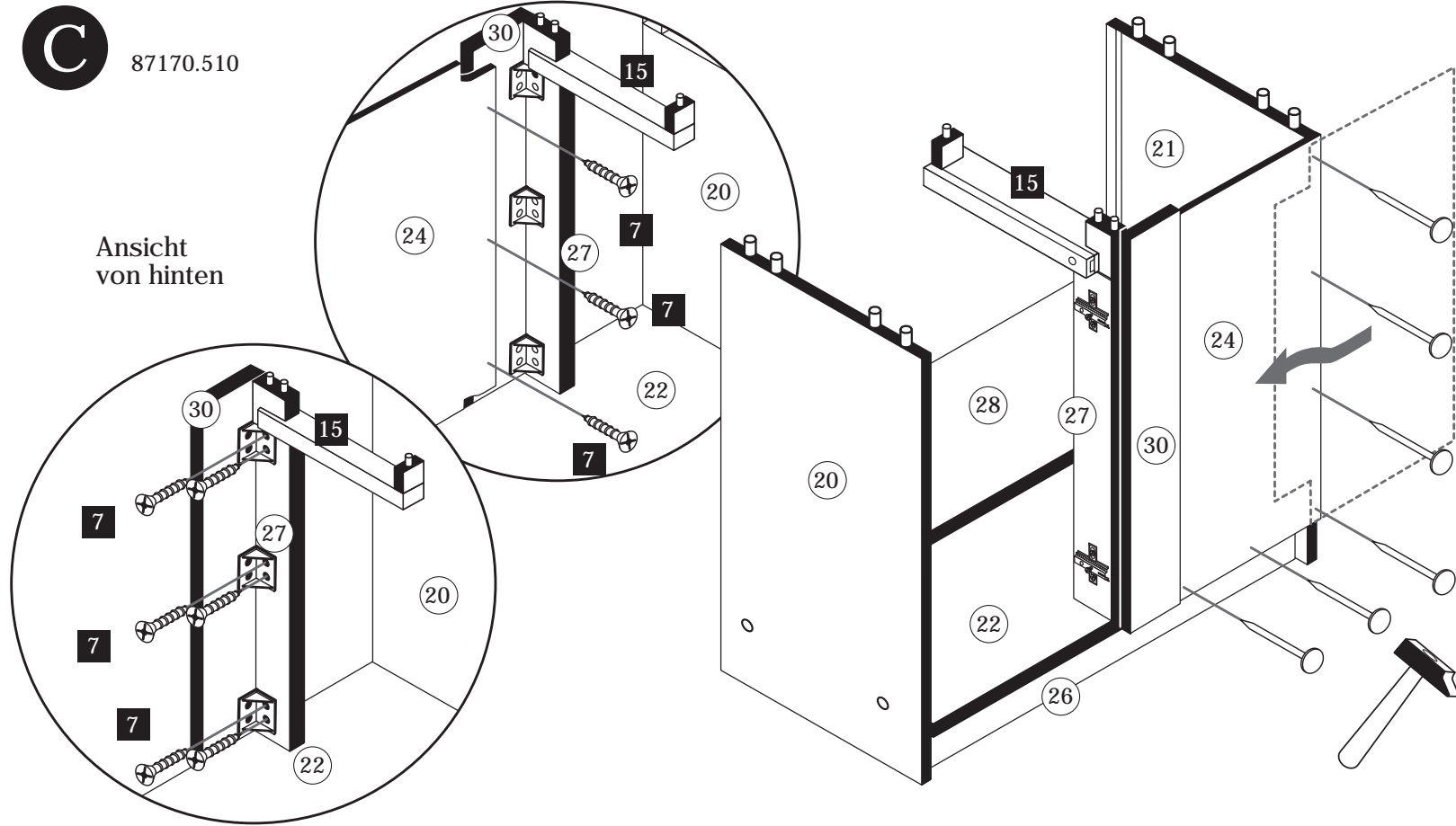
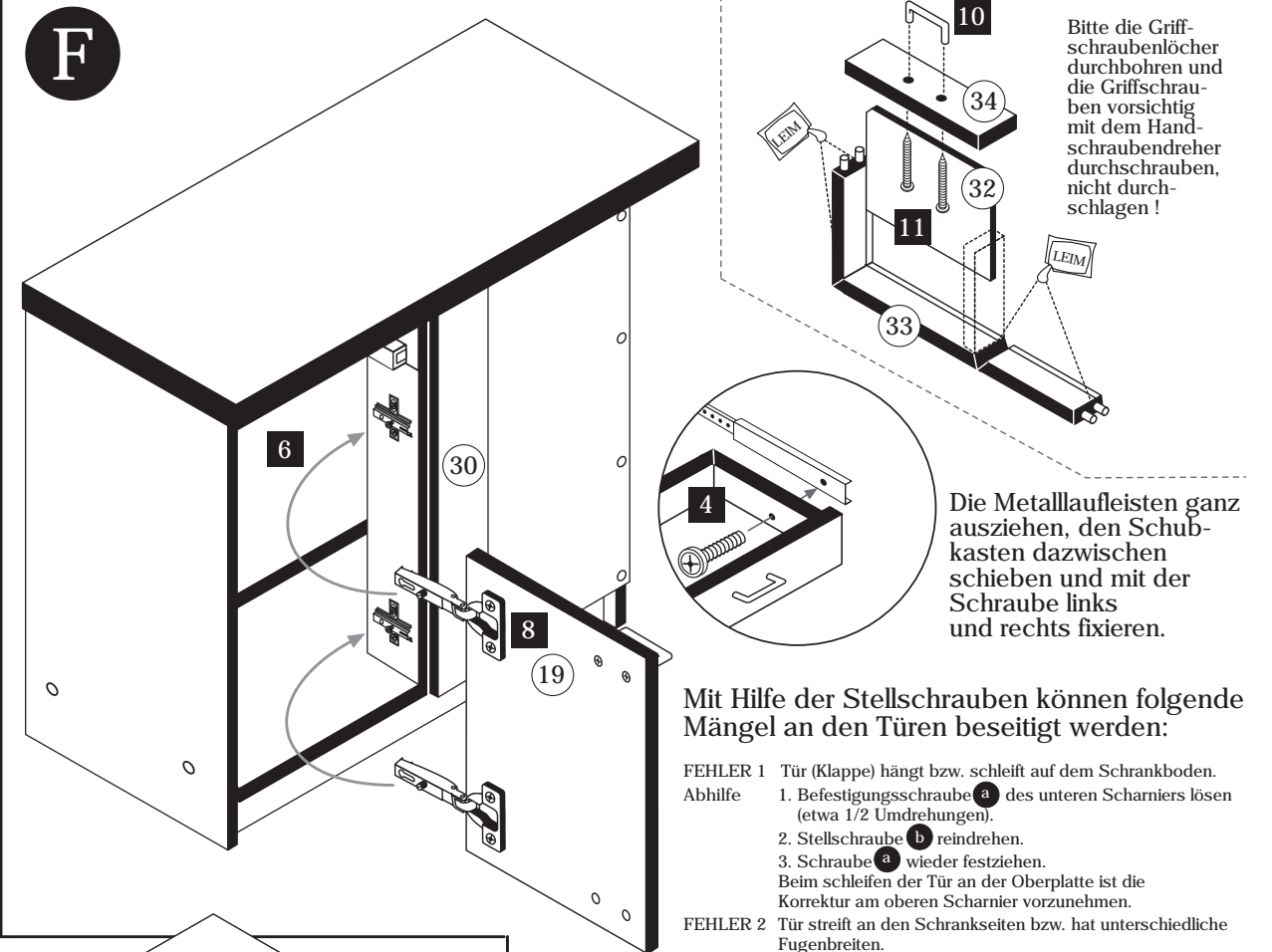
Bitte alle Dübelverbindungen leimen!

Korpusfarbe nach vorne!

Bitte die Griffschraubenlöcher durchbohren und die Griffschrauben vorsichtig mit dem Handschraubenzieher durchschrauben, nicht durchschlagen!

**C**

87170.510

Ansicht  
von hinten**F**

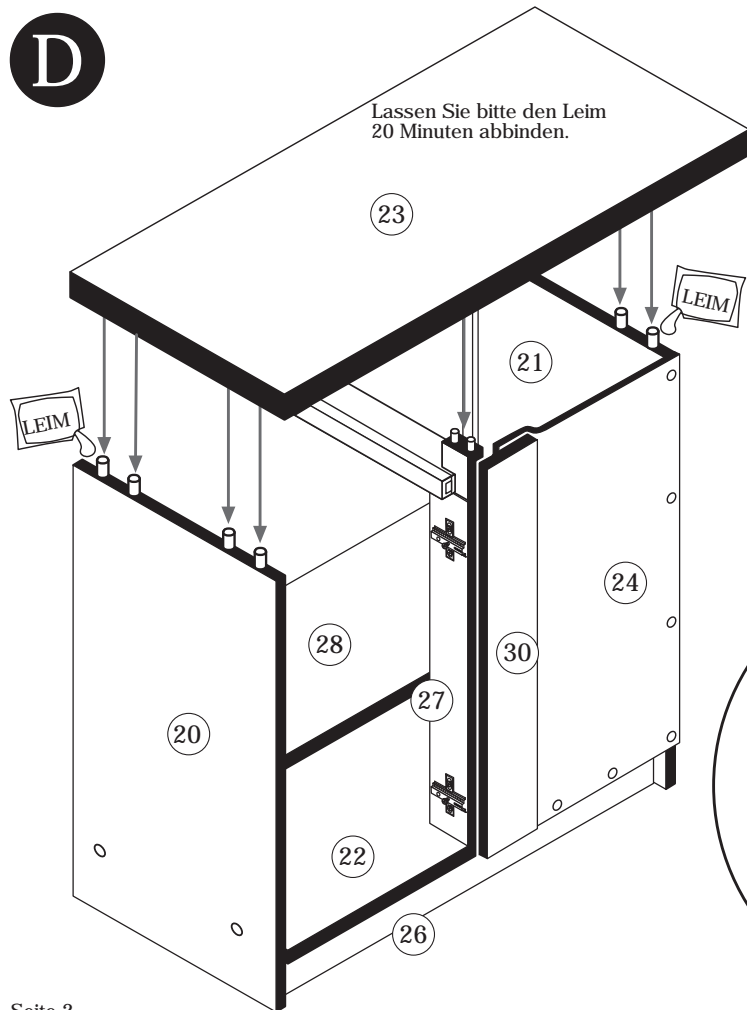
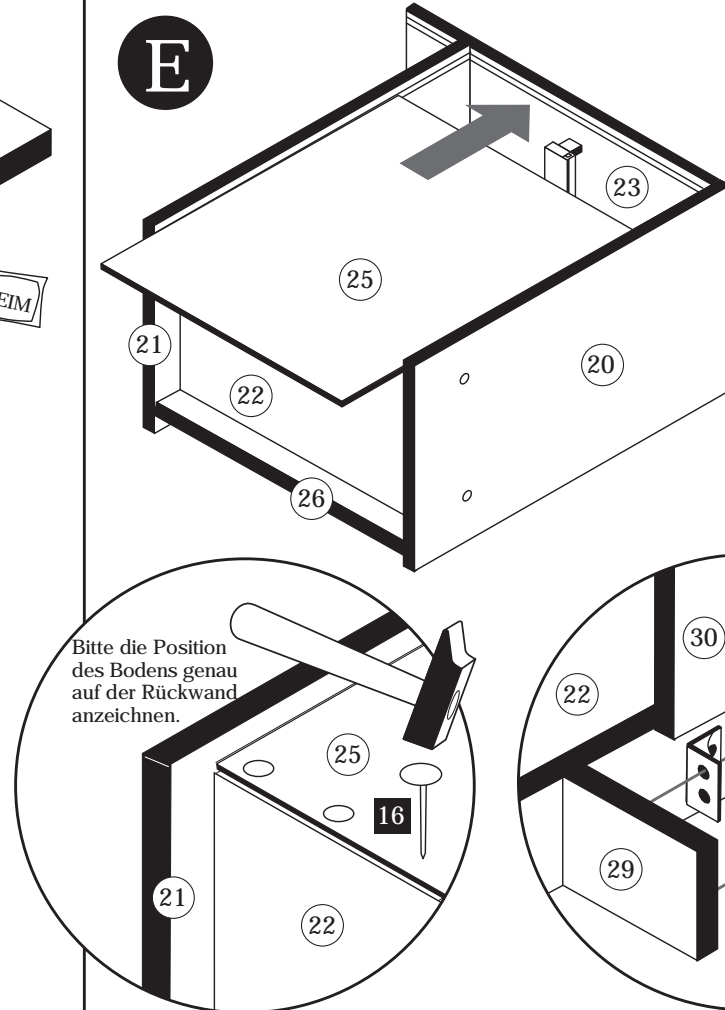
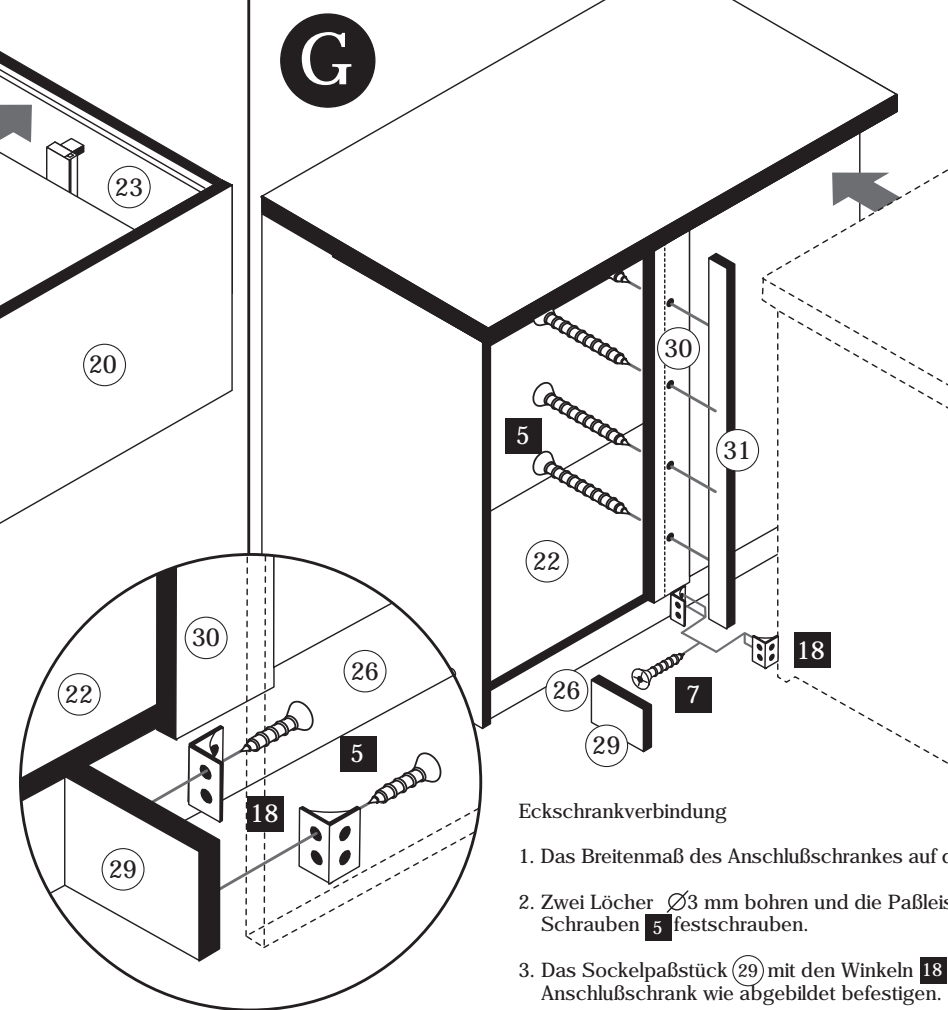
Mit Hilfe der Stellschrauben können folgende Mängel an den Türen beseitigt werden:

**FEHLER 1** Tür (Klappe) hängt bzw. schleift auf dem Schrankboden.  
Abhilfe: 1. Befestigungsschraube **a** des unteren Scharniers lösen (etwa 1/2 Umdrehungen).  
2. Stellschraube **b** reindrehen.  
3. Schraube **a** wieder festziehen. Beim schleifen der Tür an der Oberplatte ist die Korrektur am oberen Scharnier vorzunehmen.

**FEHLER 2** Tür streift an den Schrankseiten bzw. hat unterschiedliche Fugenbreiten.  
Abhilfe: 1. Befestigungsschraube **a** der Scharniere lösen (etwa 1/2 Umdrehung).  
2. Stellschraube **b** rein drehen.  
3. Schraube **a** wieder festziehen

**FEHLER 3** Tür (Klappe) kippt nach innen oder außen.  
Abhilfe: 1. Befestigungsschraube **a** lösen. Tür (Klappe) nach innen bzw. außen wegdrücken  
2. Schraube **a** wieder anziehen

**FEHLER 4** Unterschiedliche Fugenhöhe (Fugenbreite)  
1. Schrauben **c** lösen.  
2. Tür nach oben oder unten verschieben, bis die Fugen gleich sind.  
3. Schrauben **c** wieder anziehen.

**D**Lassen Sie bitte den Leim  
20 Minuten abdunsten.**E****G**

Eckschrankverbindung

1. Das Breitenmaß des Anschlußschrankes auf der Blendleiste (30) anzeichnen.
2. Zwei Löcher  $\varnothing 3$  mm bohren und die Paßleiste (31) von innen mit den Schrauben **5** festschrauben.
3. Das Sockelpaßstück (29) mit den Winkeln **18** zwischen Sockelleiste (26) und Anschlußschrank wie abgebildet befestigen.