

**Montageanleitung**  
»Mona«



**Assembly instructions**  
»Mona«



**Notice de montage**  
»Mona«



**Istruzioni di montaggio**  
»Mona«



**Handleiding voor de montage**  
»Mona«



**Instrukcja montażu**  
»Mona«



**Montážní návod**  
»Mona«



**Návod na montáž**  
»Mona«



**Szerelési útmutató**  
»Mona«



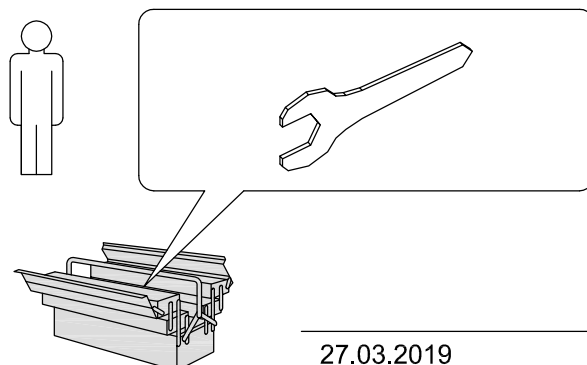
**Instrucțiuni de montaj**  
»Mona«




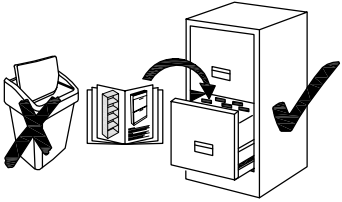
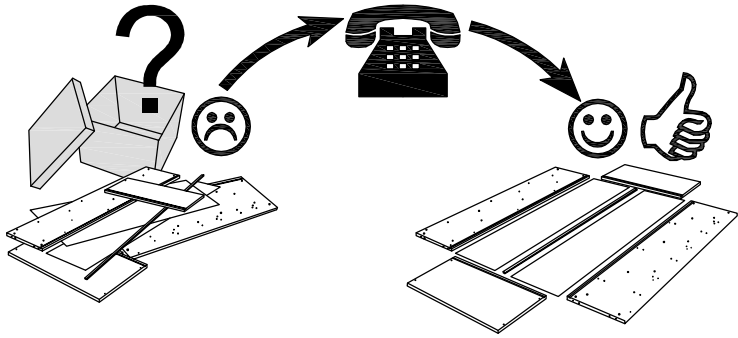
**Montaj talimati**  
»Mona«



**Инструкция по монтажу**  
»Mona«





Service · Assistenza · Dienstverlening · Serwis Servis · Szerviz · Сервисная служба	
Name · Nom · Nome · Naam Nazwa · Jméno · Názov · Név · Denumire · Ísim · Название	Mona
Nr. · No. · N° · Номер · Č · Sz	-
Typ · Type · Tip · Típus · Tipo Тип	Beistelltisch
	-
	
	

**D:** Kippgefahr!

Bitte schwere Gegenstände nur mittig platzieren.

**GB:** Risk of tipping!

Please put heavy objects only centered on the table.

**FR:** Risque de basculement!

S'il vous plaît placer les objets lourds uniquement au centre de la table!

**NL:** Kantelgevaar!

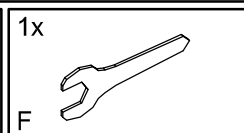
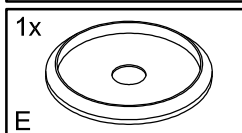
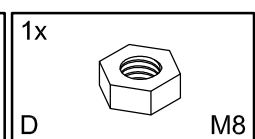
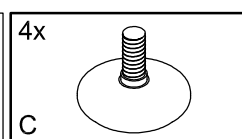
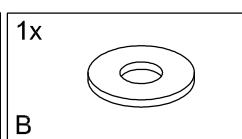
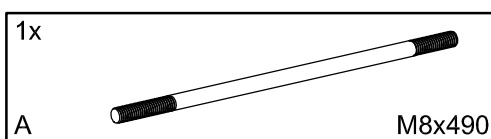
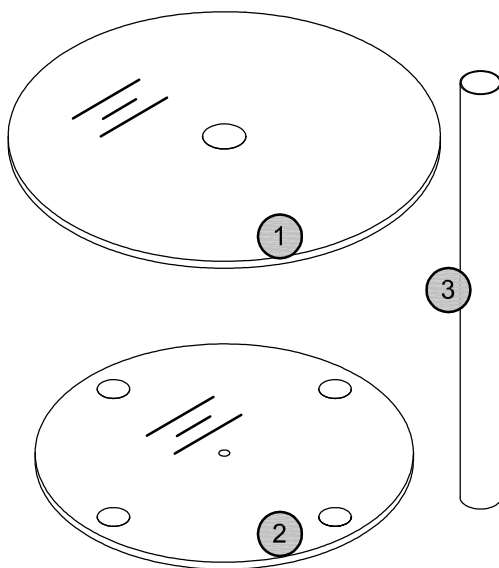
Gelieve zware voorwerpen enkel in het midden van de tafel te plaatsen!

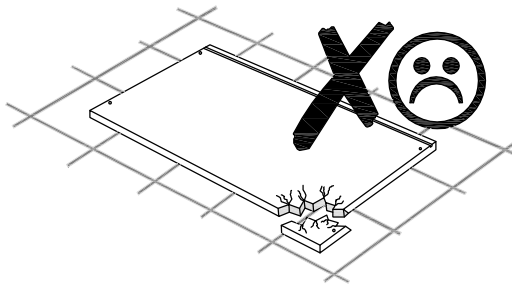
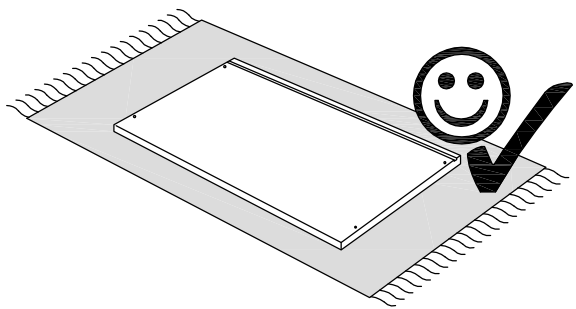
**IT:** Rischio di ribaltamento!

Posare gli oggetti pasanti solo al centro del tavolo!

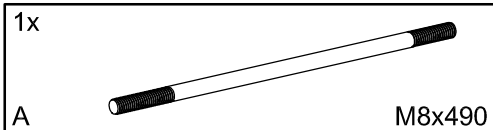
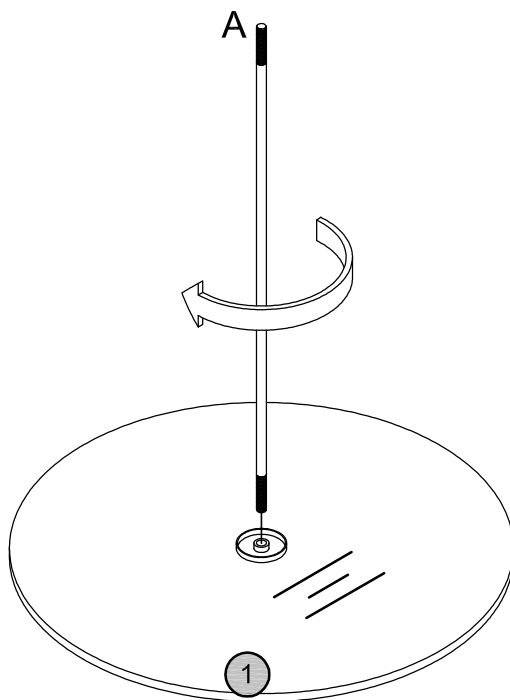
**RU:** Опасность переворачивания!

Размещайте тяжелые предметы только посередине.





1



2

