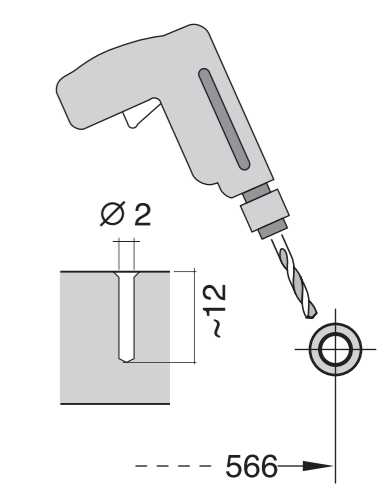
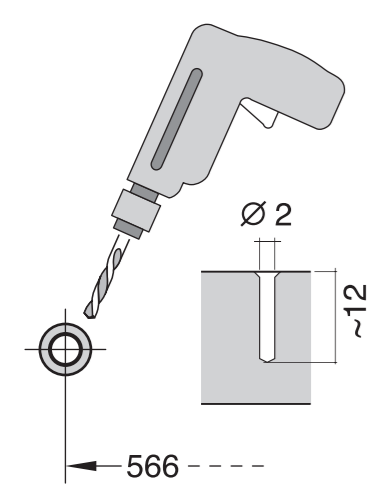


640 B integr. Kusto-Leisten 81,5 cm - k. SW mit GS
9001 170 046 (9812)



- | | | | | | |
|--|---|---|---|--|---|
| de Montageanleitung
*) über Kundendienst erhältlich | fr Instructions de montage
*) Peut se procurer auprès de nos Services Techniques | it Assemblaggio
*) Saalavissa huolopalvelusta | sr Uputstvo za montažu
*) Može se nabaviti preko servisne službe | ru Инструкция по монтажу
*) Можно получить в сервисном центре | fa راهنمای مونتاژ
*) از فروشنده خدمات پس از فروش تهیه فرمایید |
| en Installation instructions
*) Available from customer service | el Οδηγίες τοποθέτησης
*) Διατίθεται από την υπηρεσία τεχνικής εξυπηρέτησης πελατών | cs Montážní návod
*) K dispozici přes servisní službu | sl Navodilo za montažo
*) Lahko nabavite v servisni službi | uk Інструкція з монтажу
*) Можна отримати через сервісну службу | ar تعليمات التركيب
*) يمكن طلبها من مراكز خدمة العملاء |
| pt Notice de montage
*) Disponível por telefone do serviço após-vente | hu Montaj kézikönyv
*) Yelkili servis üzerinden alınabilir | sk Návod na montáž
*) Dostanete v službe zákazníkom | mk Упутство за монтажа
*) со добива преку службата за купувачи | pl Instrukcja montażu
*) Do uzyskania w punkcie serwisowym | id Instruksi Pemasangan
*) bisa didapatkan melalui Customer Service |
| nl Montagevoorschrift
*) Tegen meerprijs bij de Servicedienst verkrijgbaar | sv Monteringsanvisning
*) Kan fås via Service | pl Instrukcja montażu
*) Do uzyskania w punkcie serwisowym | si Sigurohet năpărmit servisi
*) Klisige klientieninduselt | tr Kurulum talimatları
*) Müşteri hizmetlerinden elde oluna bilər | th คู่มือการติดตั้ง
*) สามารถซื้อได้จากศูนย์บริการลูกค้า |
| it Istruzioni per il montaggio
*) Disponibili presso il servizio assistenza clienti | no Monteringsanvisning
*) fåes hos kundeservice | hu Szerelési utasítás
*) A vevőszolgálaton keresztül kapható: | lv Montāžas pamācība
*) Ja galima gauti klientu aptarnavimo servise | ka მონტაჟის ინსტრუქცია
*) გვებრუნავს სერვის ცენტრში | zh 安装说明书
*) 可向售后服务站索取 |
| es Instrucciones de montaje
*) Se puede adquirir a través del Servicio de Asistencia Técnica Oficial de la marca | da Monteringsvejledning
*) Kan købes hos serviceafdelingen | ro Instrucțiune de montaj
*) obținabilă la serviciul pentru clienți | lv Montažas pamācība
*) Var saņemt servisa dienestā | bg Ръководство за монтаж
*) предоставя се от службата за обслужване на клиенти | zh-tw 安裝說明書
*) 可向售後服務站索取 |

1

2

3

4

5

6

7

8

8

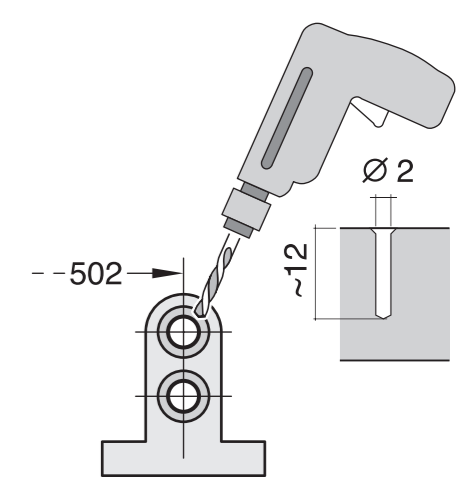
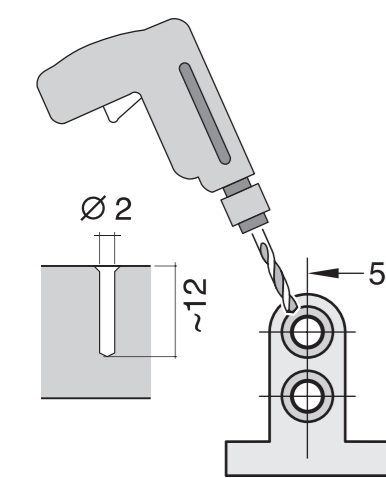
9

10

11

11

11



Mat.-Nr. 350564

EU *) Mat.-Nr. 644533
GB *) Mat.-Nr. 644534