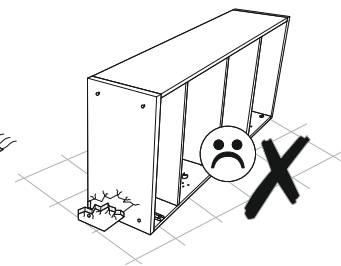
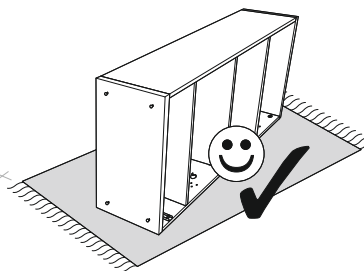
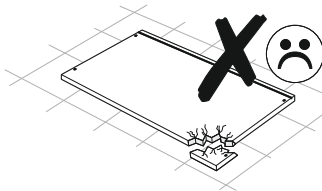
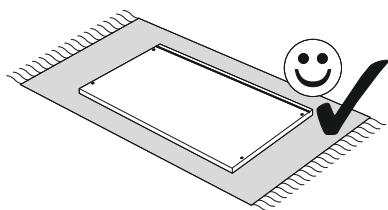
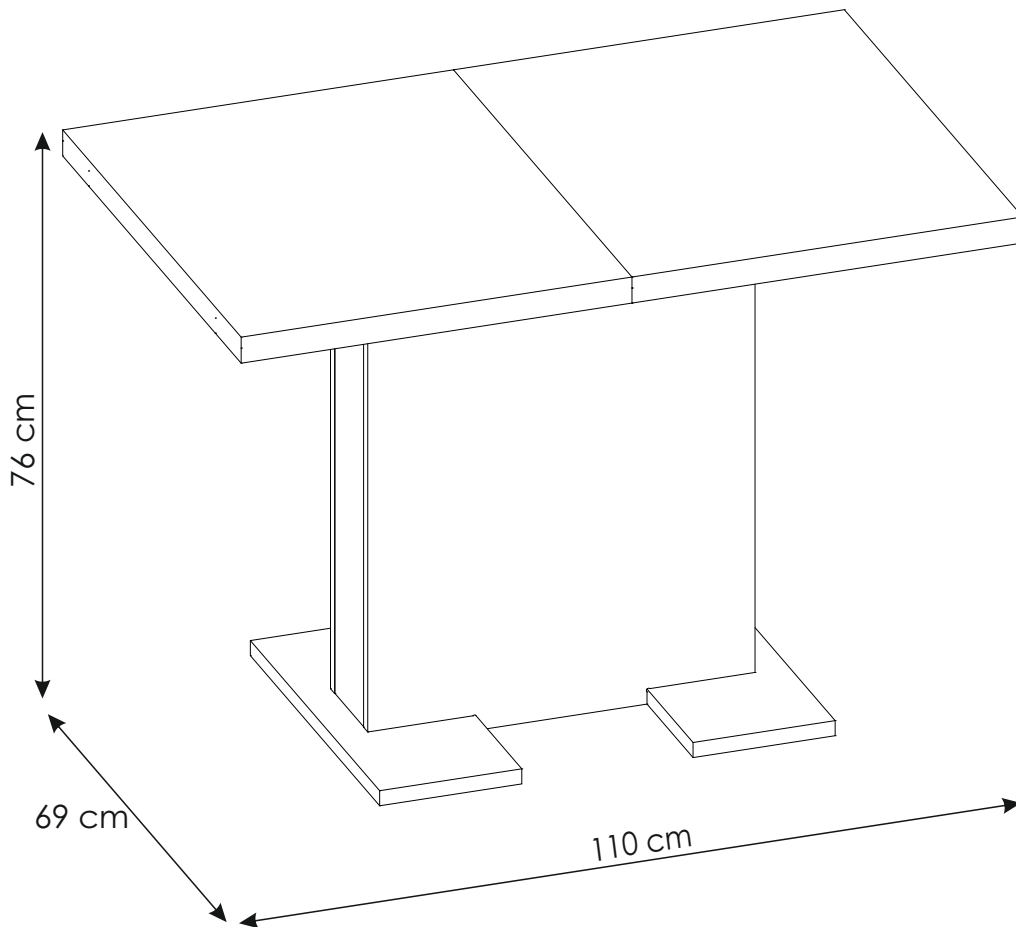
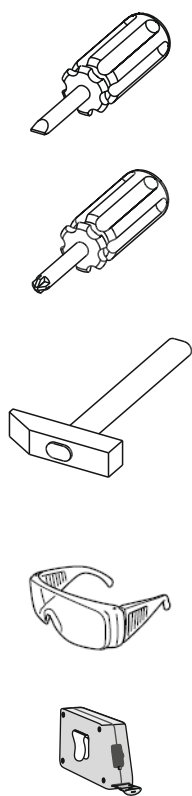
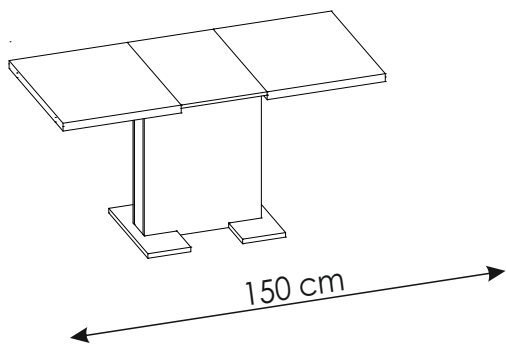
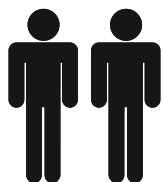
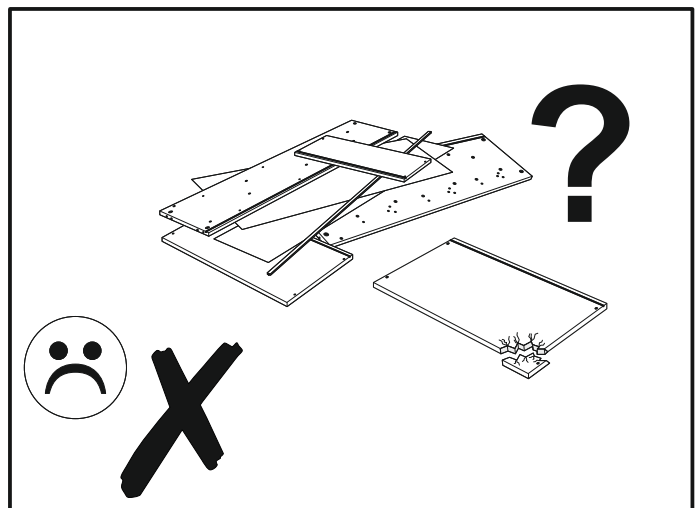
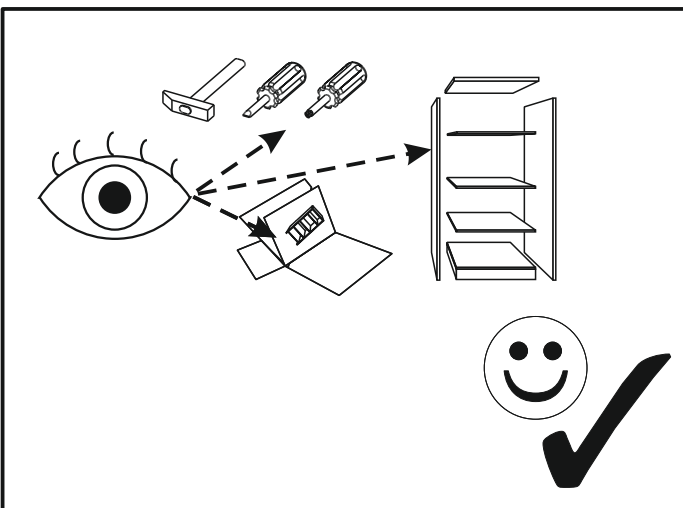
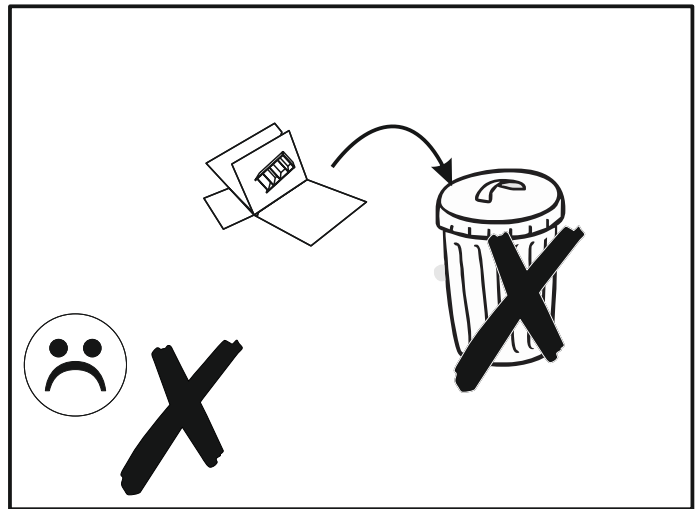
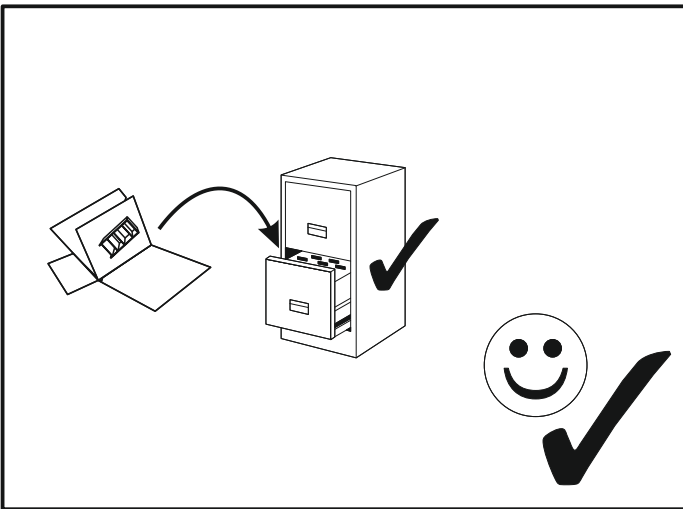
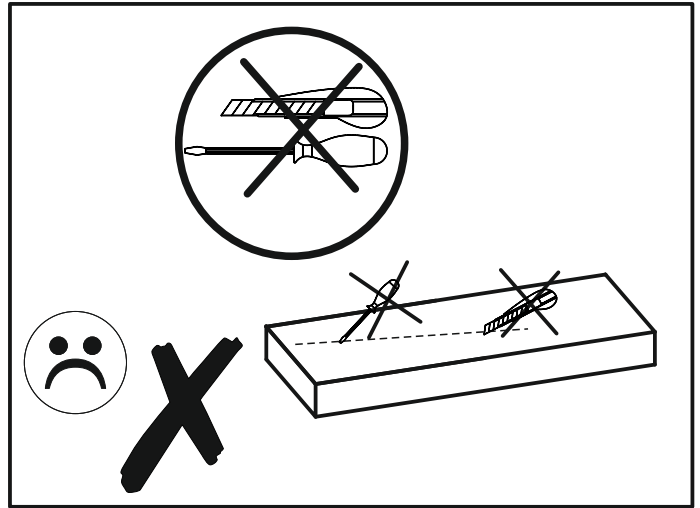
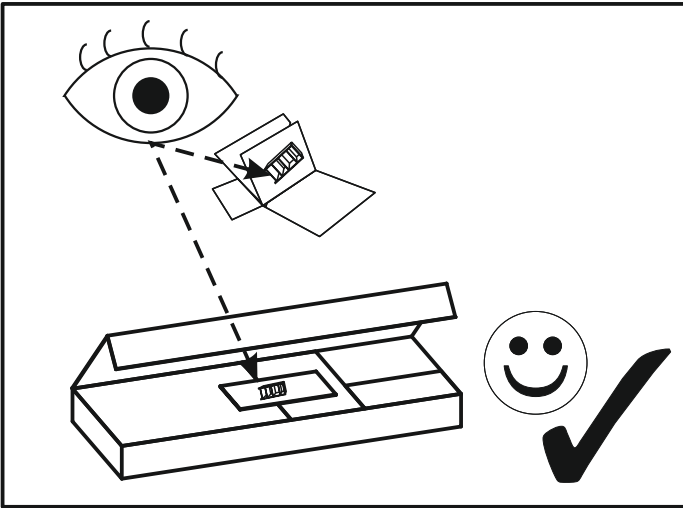


BRITT xxx-551

HELA Tische Möbel Vertriebs GmbH
Scheidkamp 14
D - 32584 Löhne

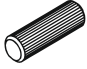

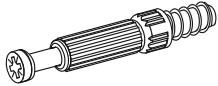

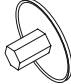

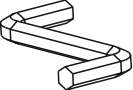


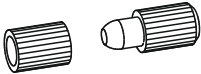
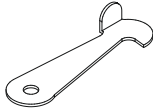
Heinz Hofmann GmbH
Röthenstr. 3+5
D-96247 Michelau
Mail: info@hbm24.de
Tel.: +49 957197410

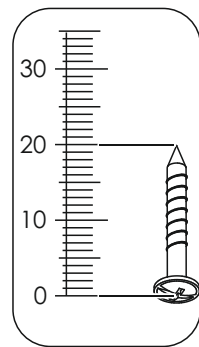
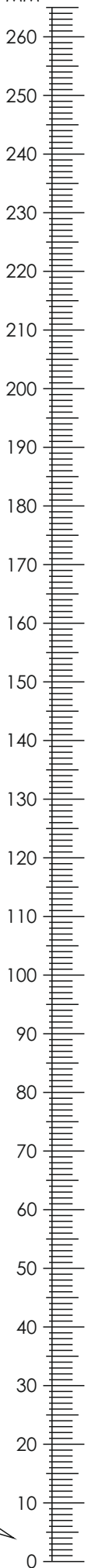




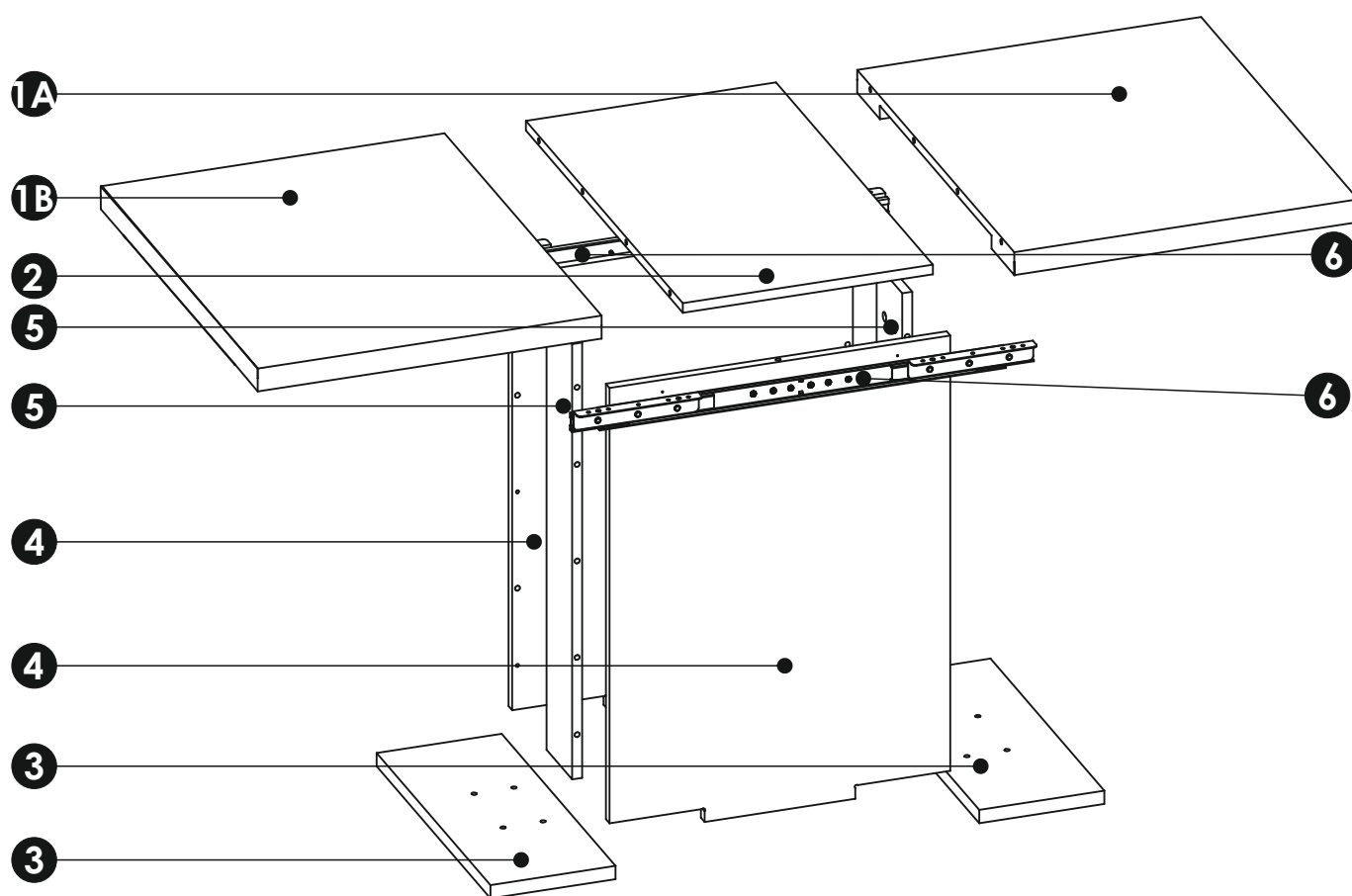
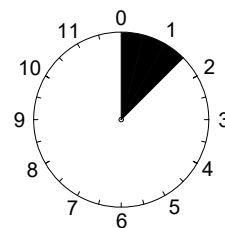
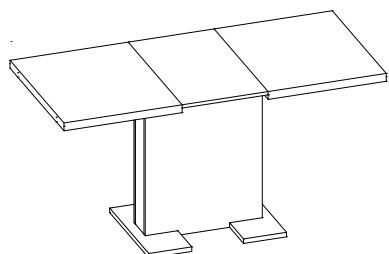
BRITT xxx-551

MM

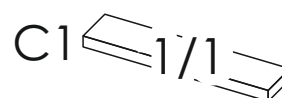
<p>A1 8 x 35 mm x8</p> 	<p>E1 ø15 x 12,5 mm x12</p> 	<p>F1 6 x 34 mm x12</p> 
<p>G1 7 x 50 mm x8</p> 	<p>E0 x12</p> 	<p>I2 4 x 16 mm x44</p> 
<p>M x1</p> 	<p>O2A ø20 x8</p> 	<p>O2B ø10 x4</p> 
<p>R8 x10</p> 	<p>S19 x4</p> 	

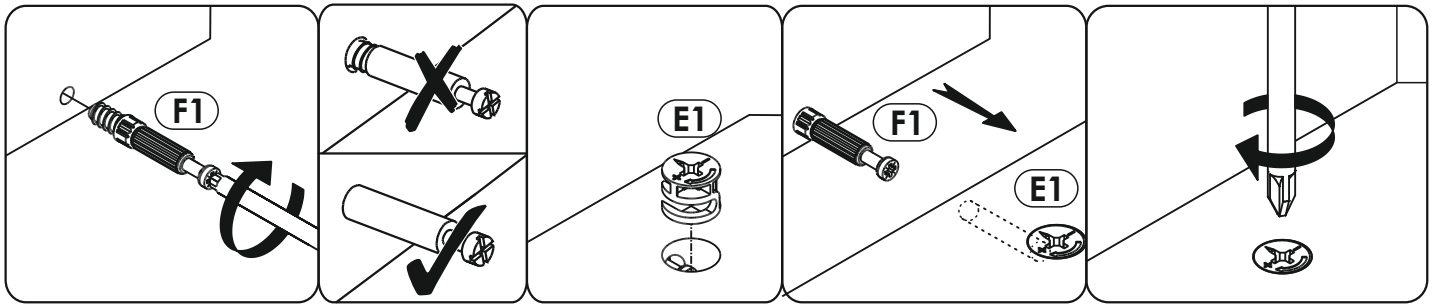


BRITT xxx-551



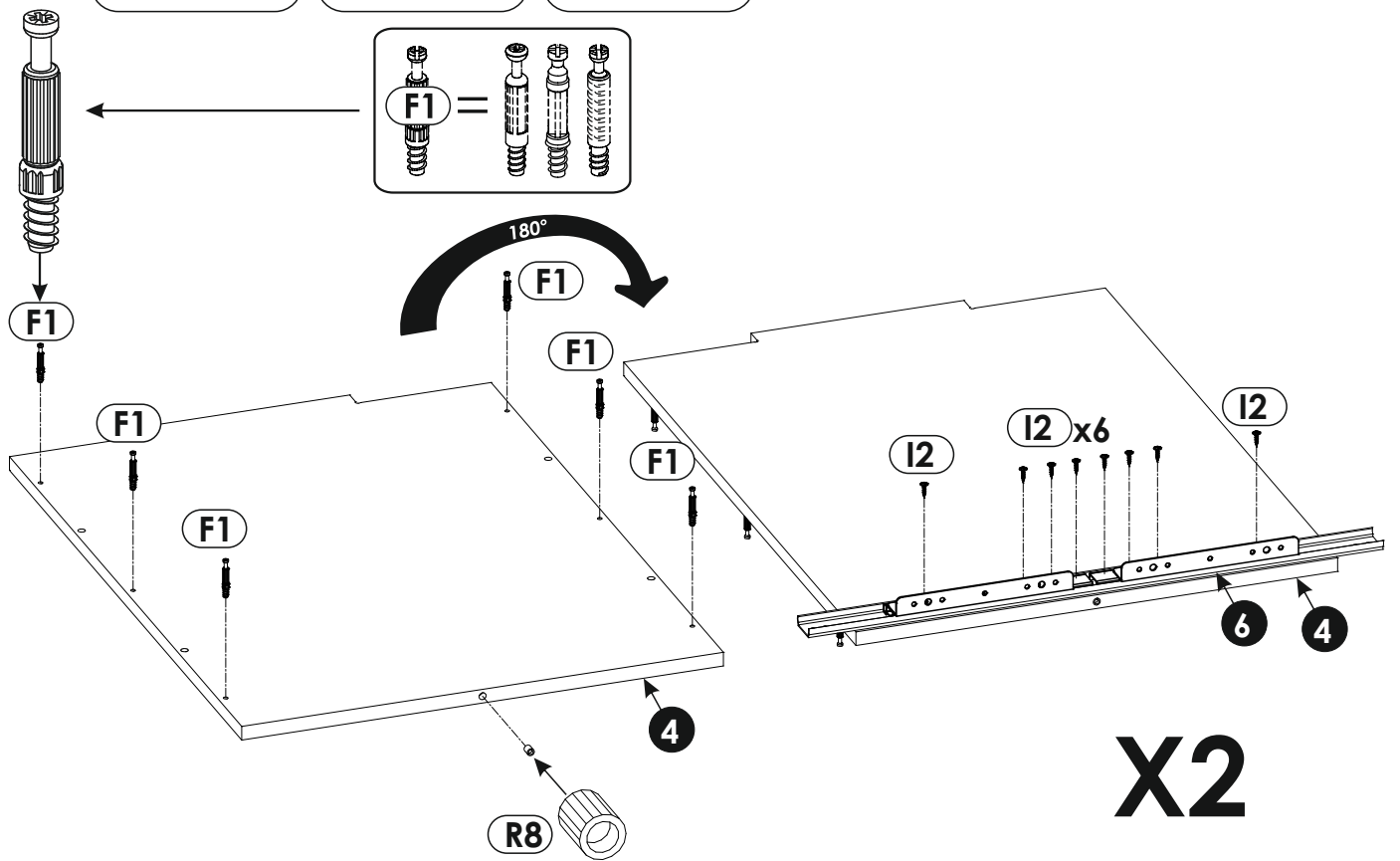
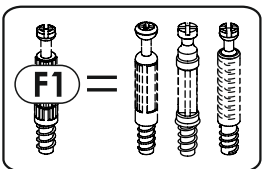
1a	690	550	38	x1	1/1
1b	690	550	38	x1	1/1
2	690	400	16	x1	1/1
3	500	200	22	x2	1/1
4	744	545	16	x2	1/1
5	722	112	16	x2	1/1
6	L-650			x2	1/1





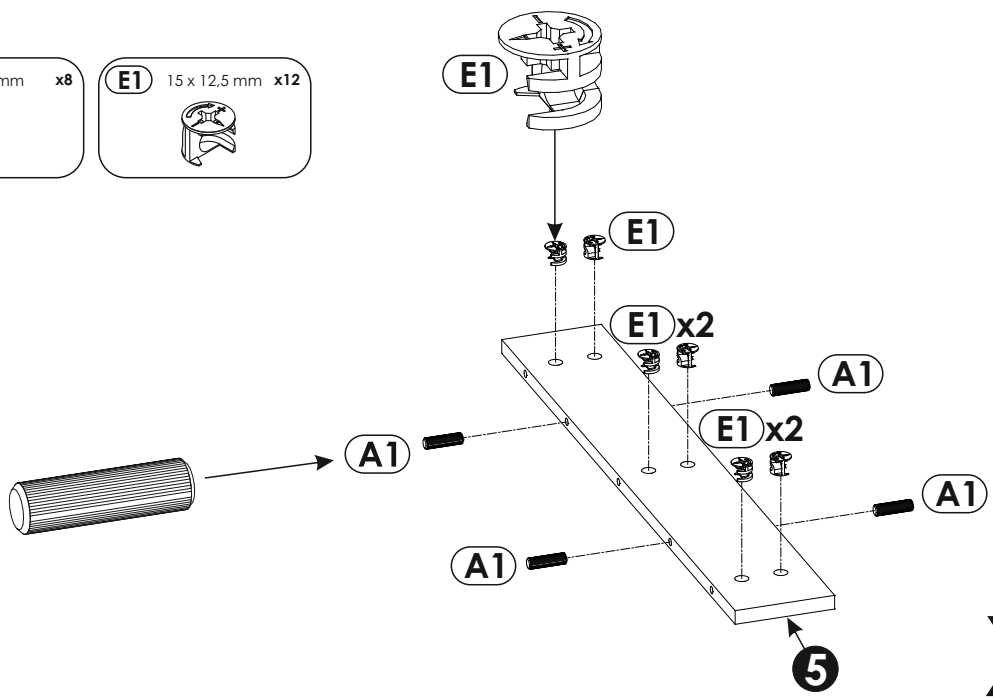
1 ▶

- F1**
6 x 34 mm
x12
- I2**
4 x 16 mm
x16
- R8**
x2

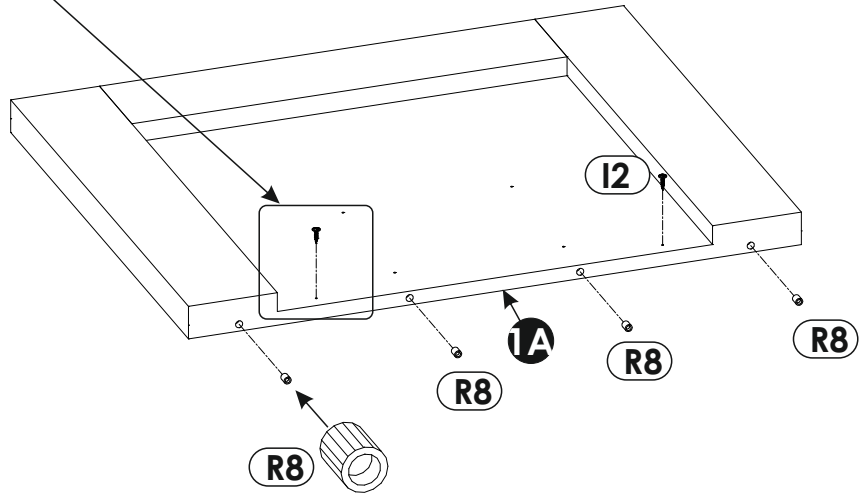
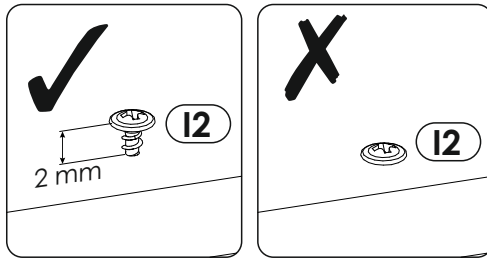
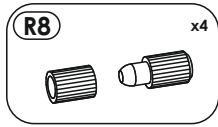
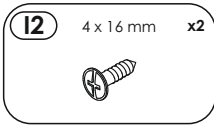


2 ▶

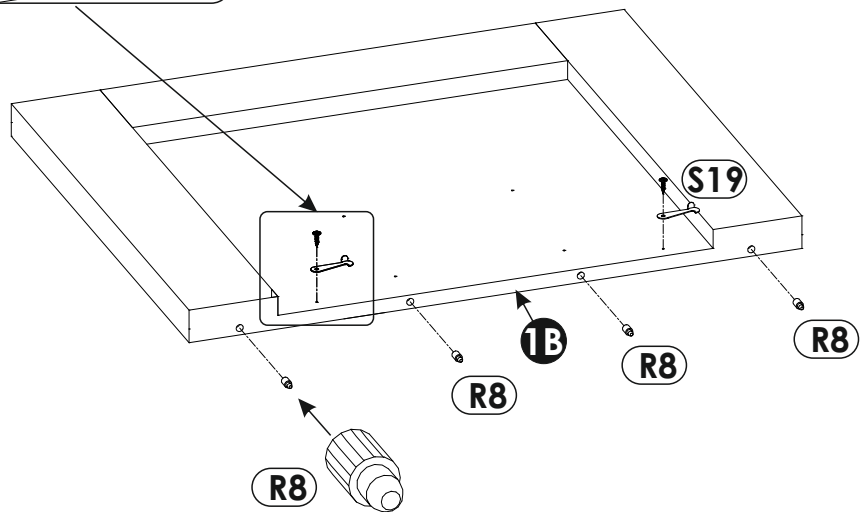
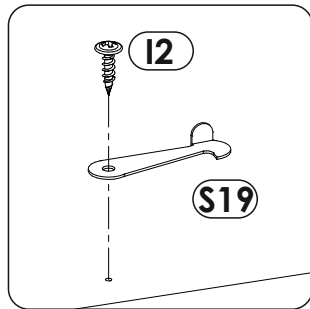
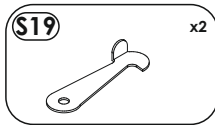
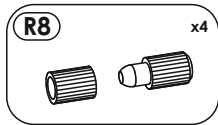
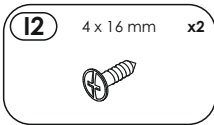
- A1**
8 x 35 mm
x8
- E1**
15 x 12,5 mm
x12



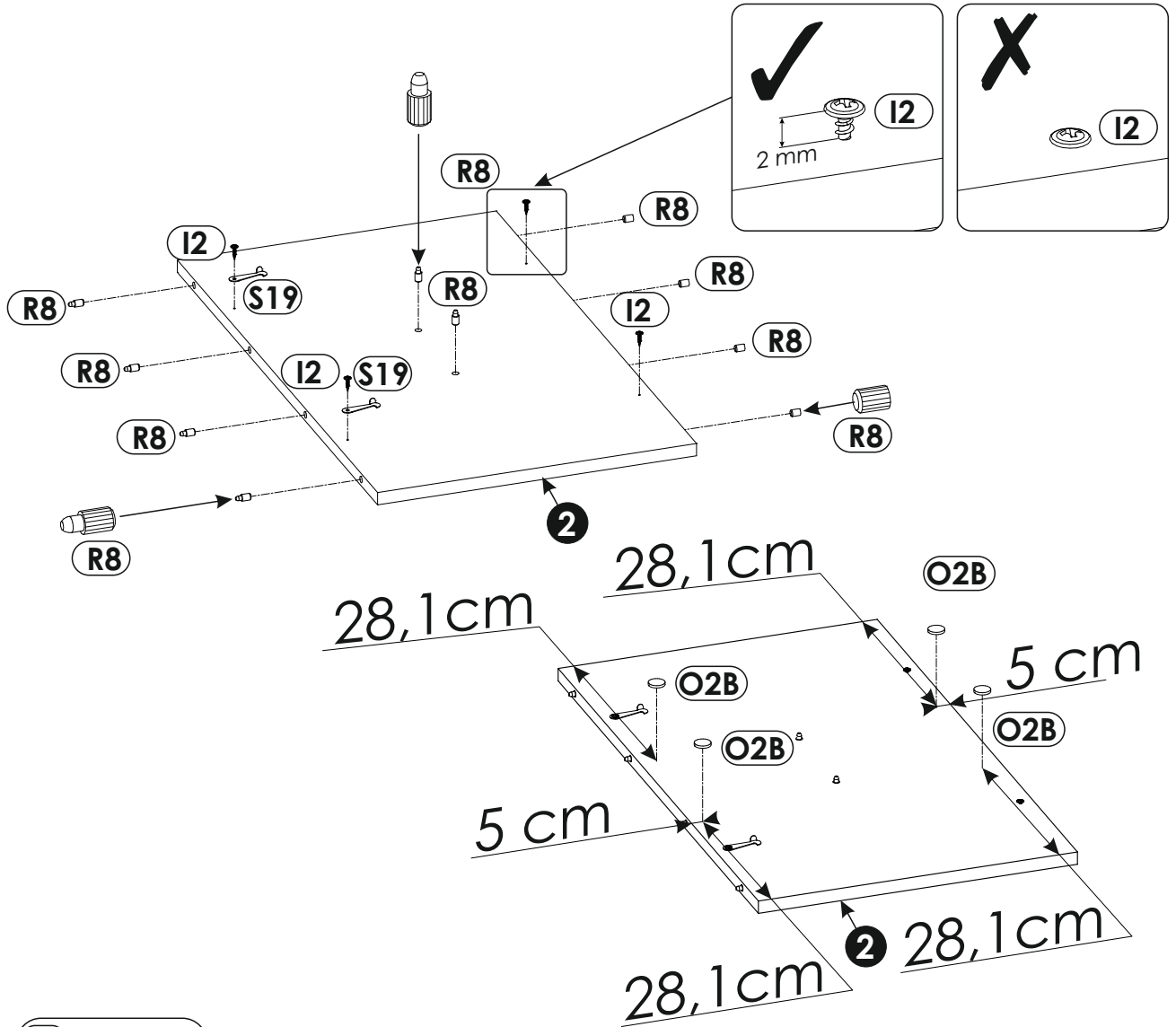
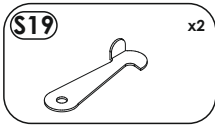
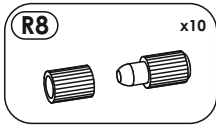
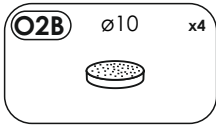
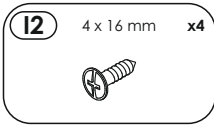
3 ▶



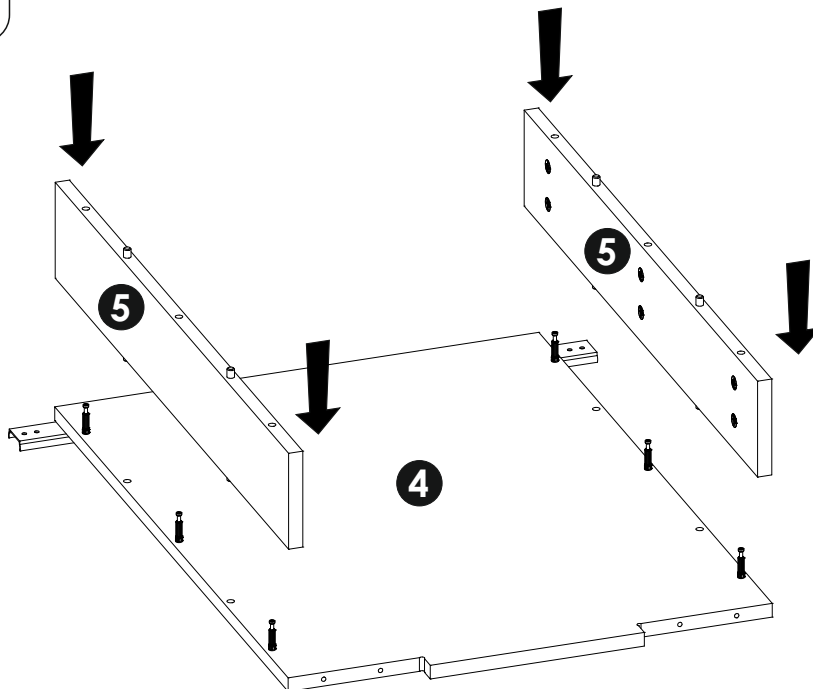
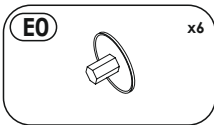
4 ▶



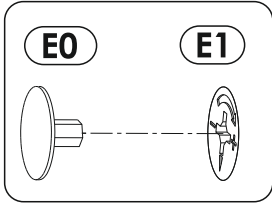
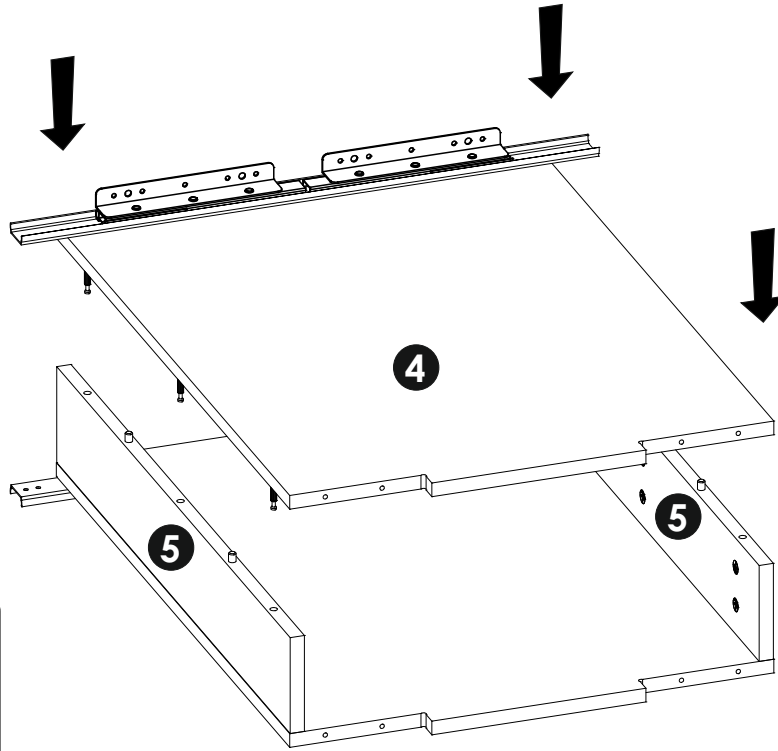
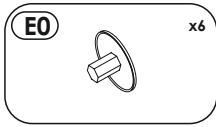
5 ▶



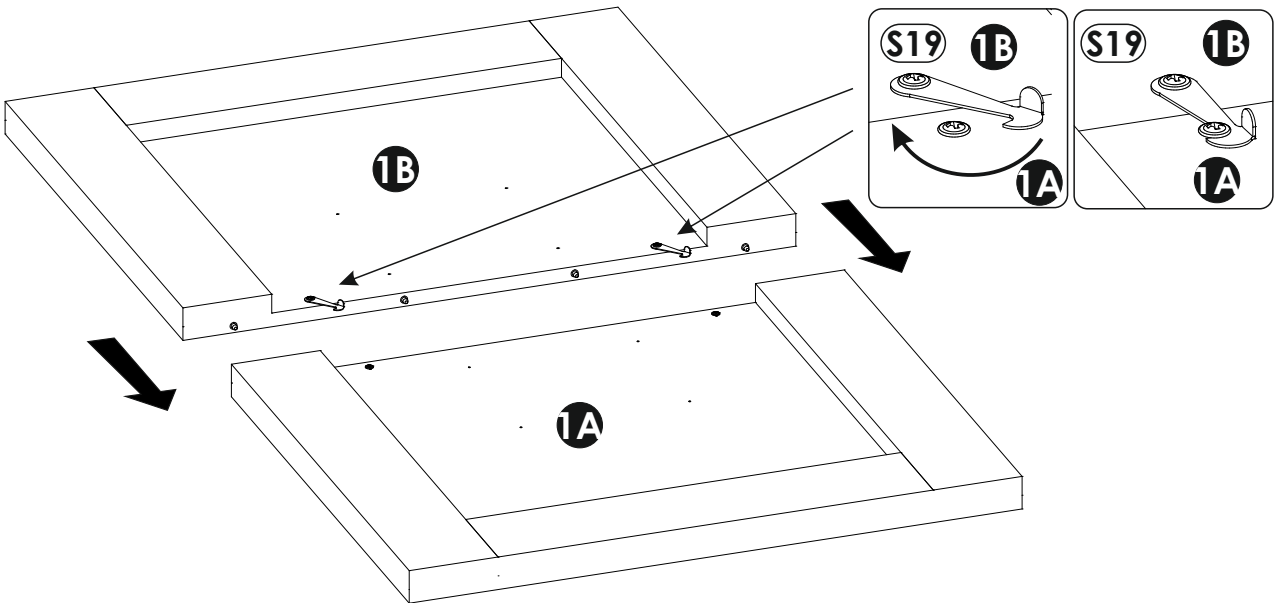
6 ▶

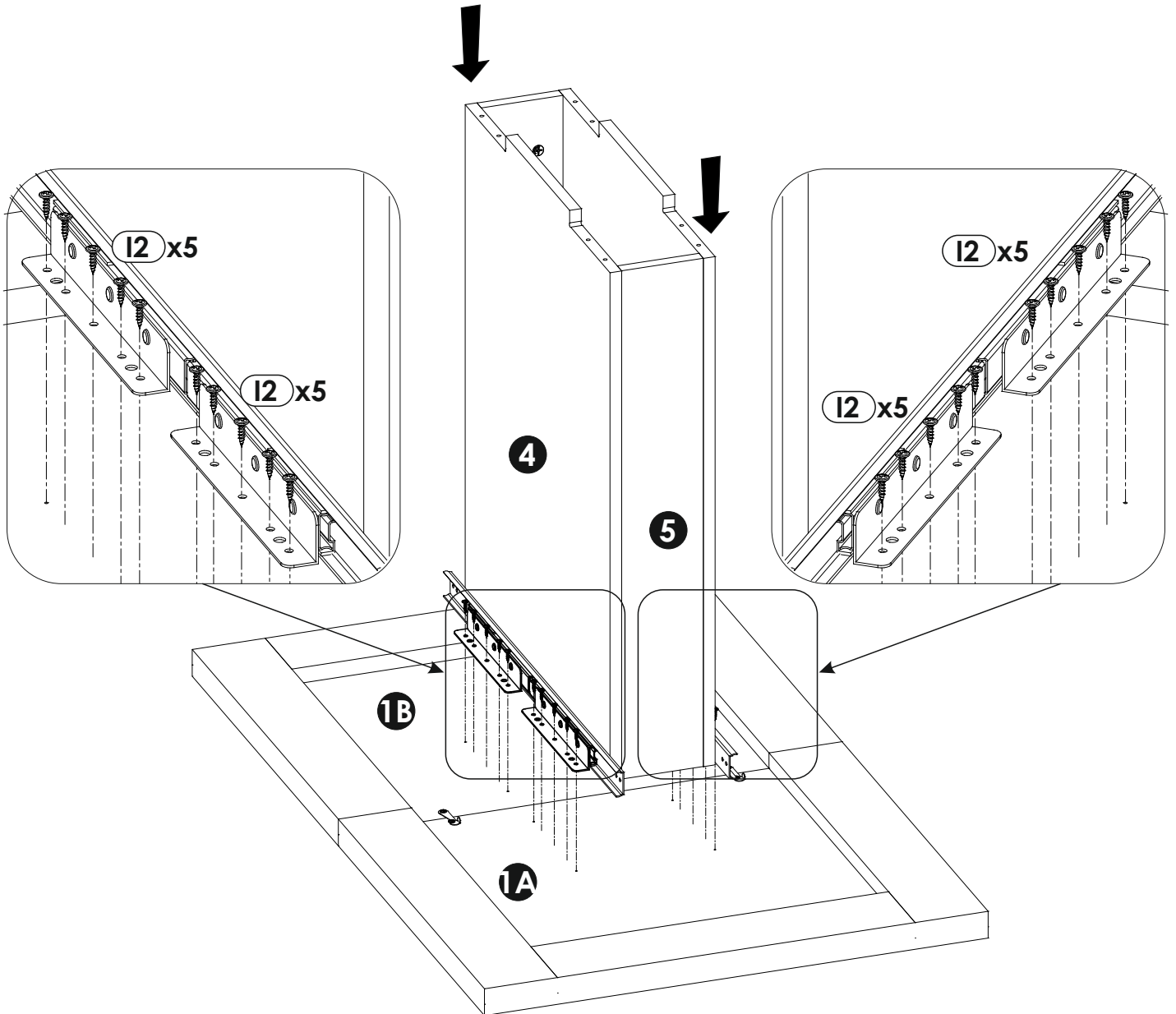
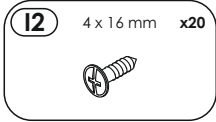


7 ▶

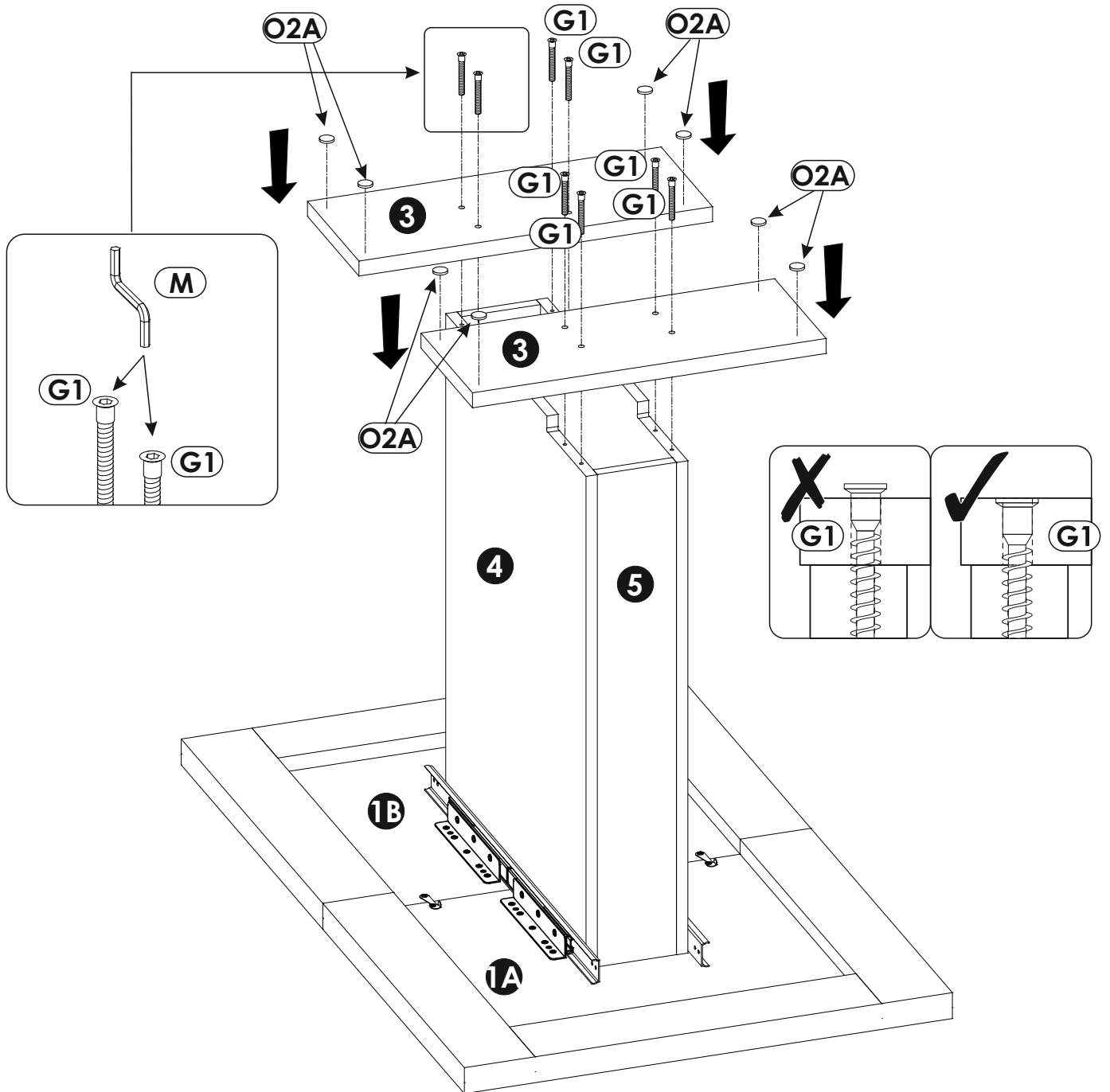
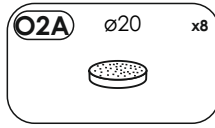
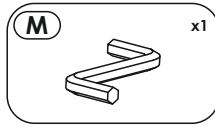
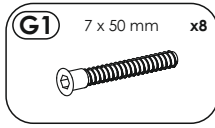


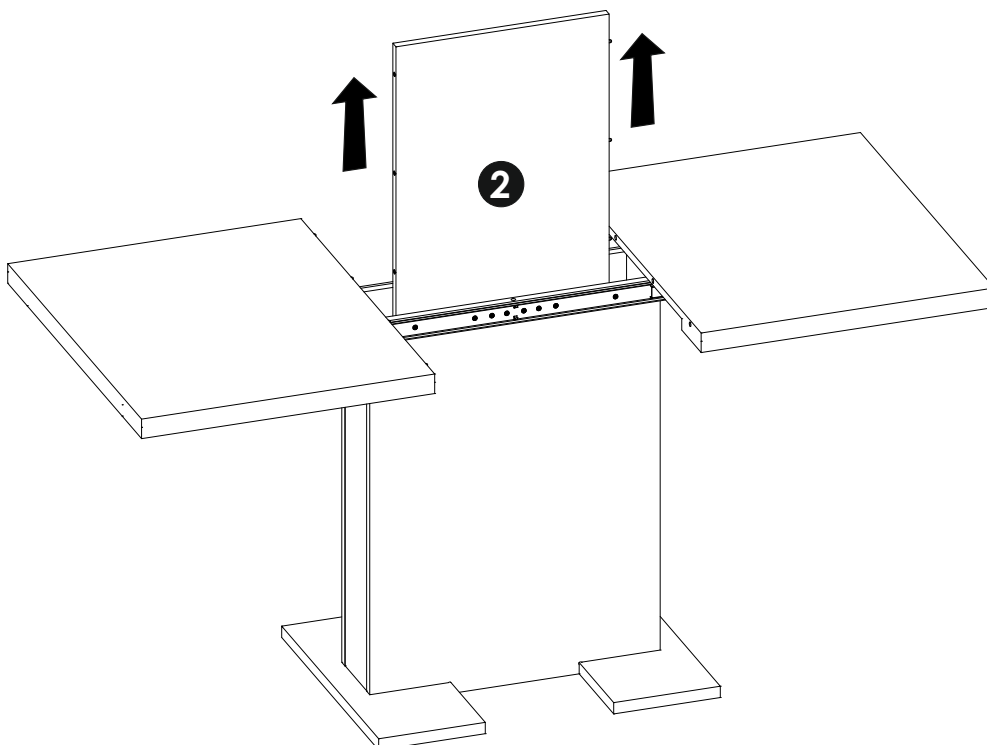
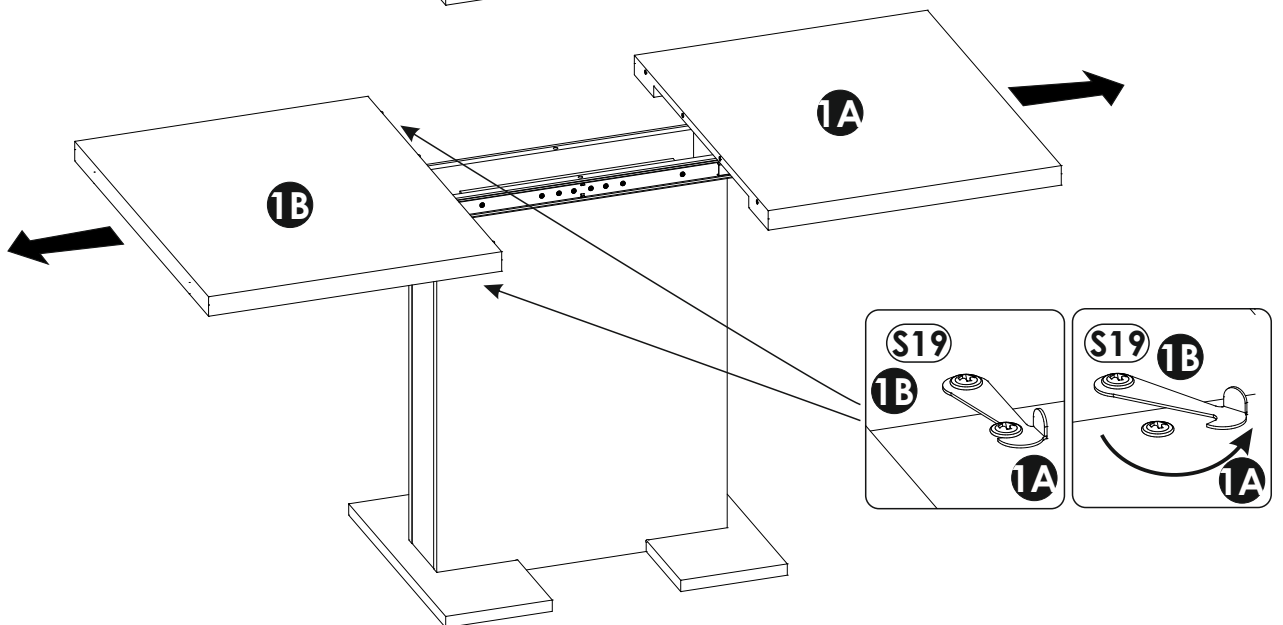
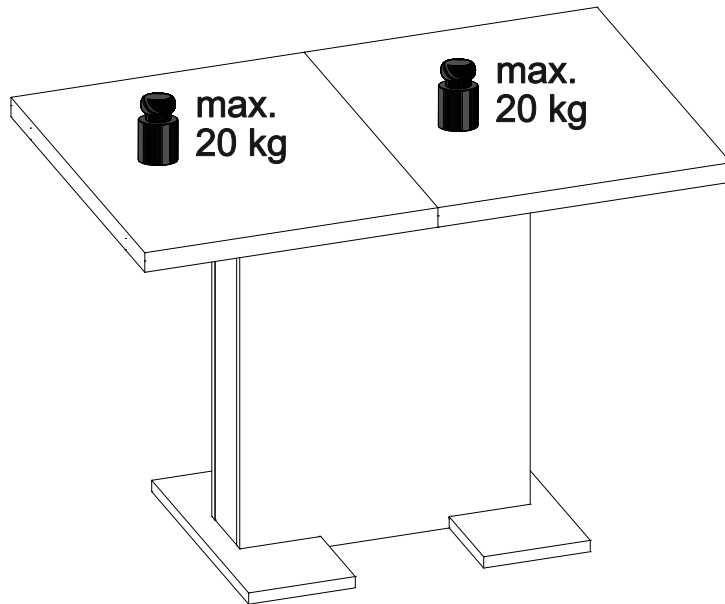
8 ▶

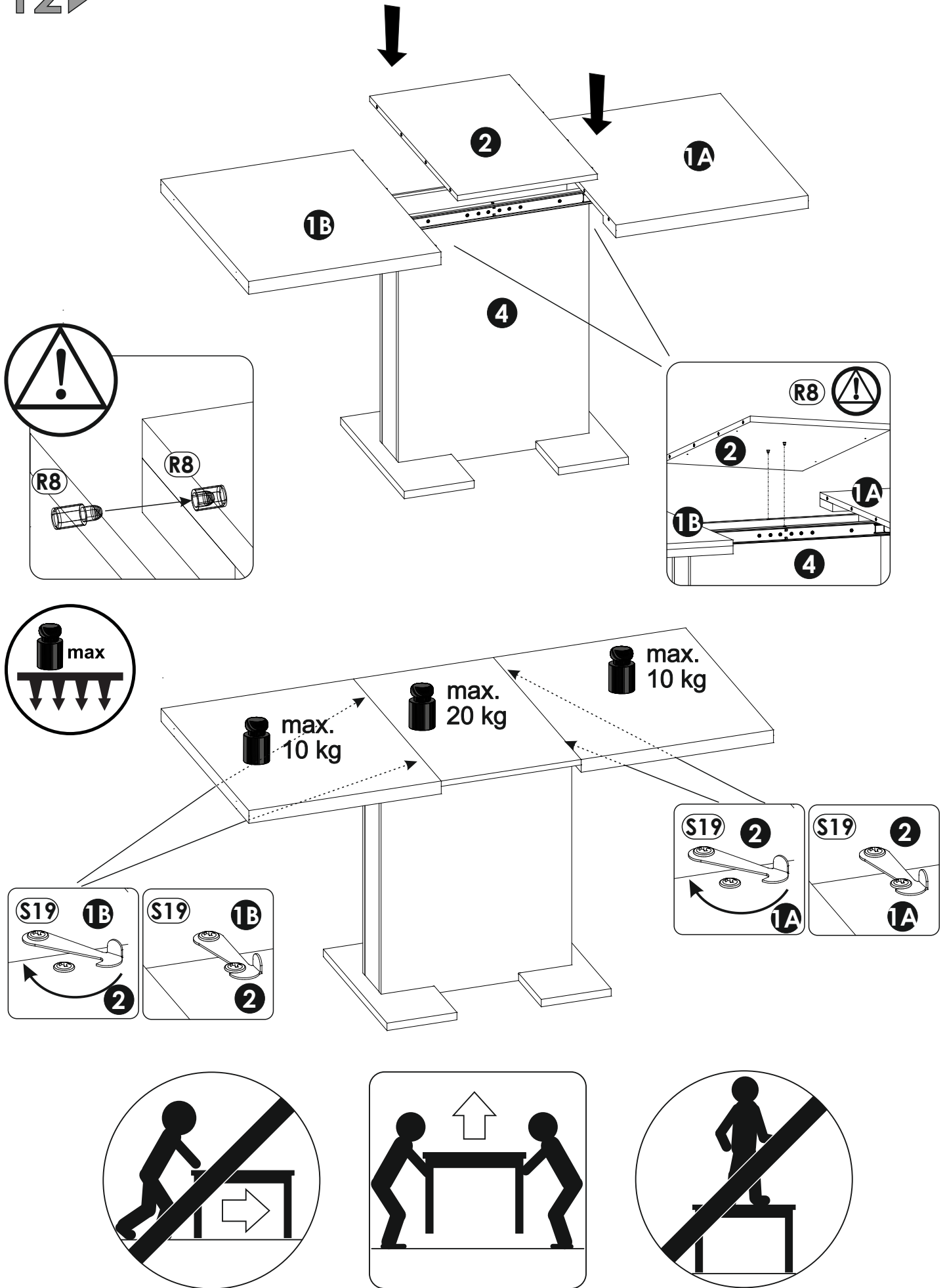


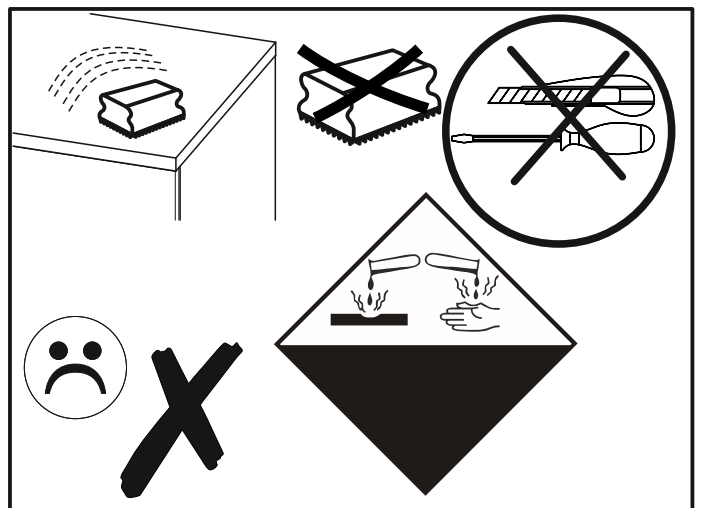
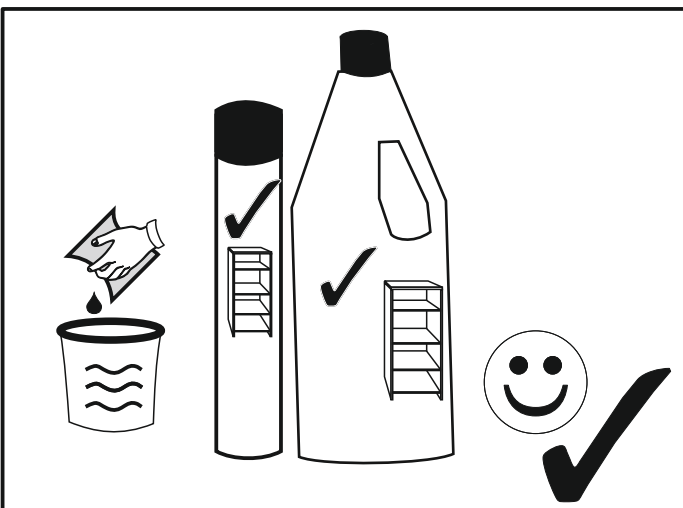
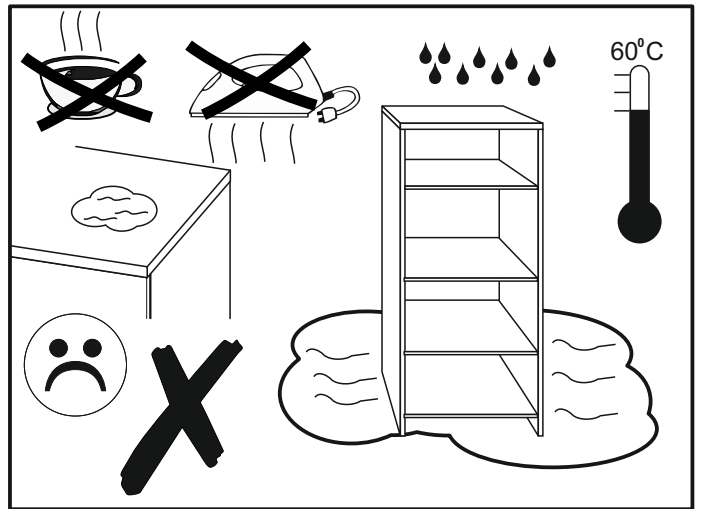
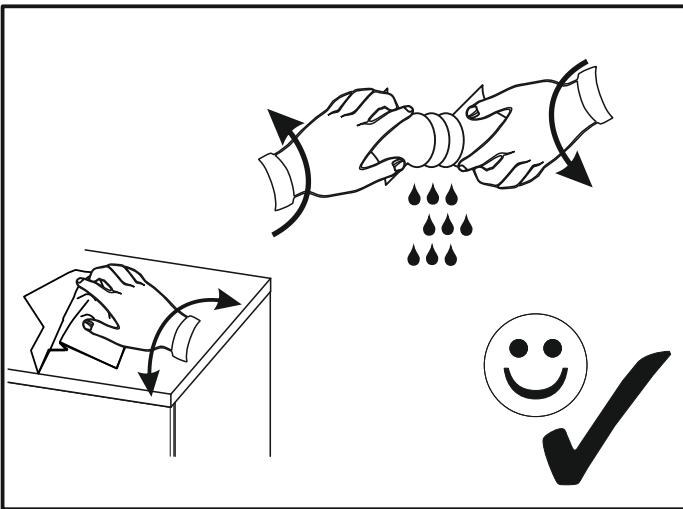
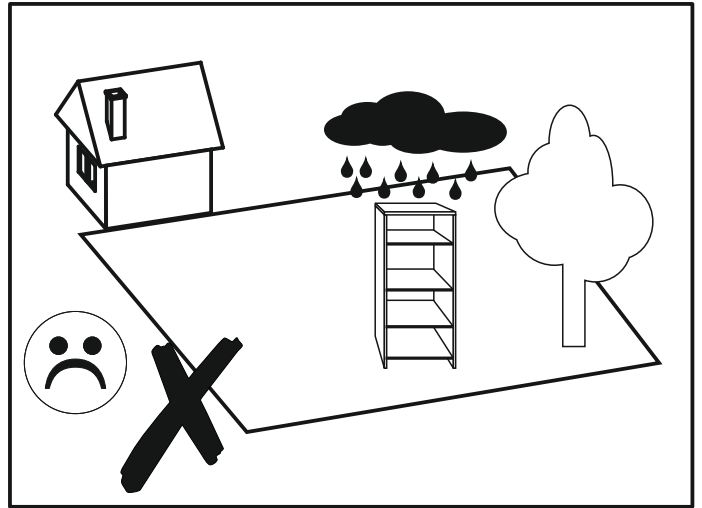
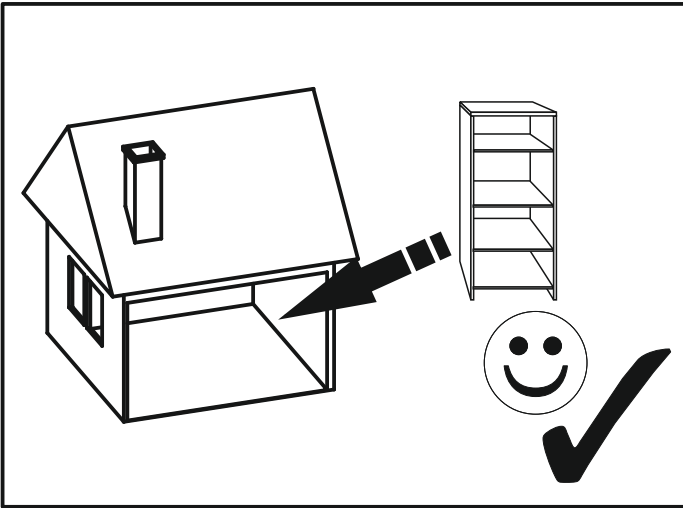


10 ▶

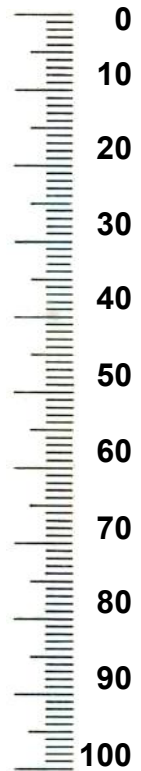
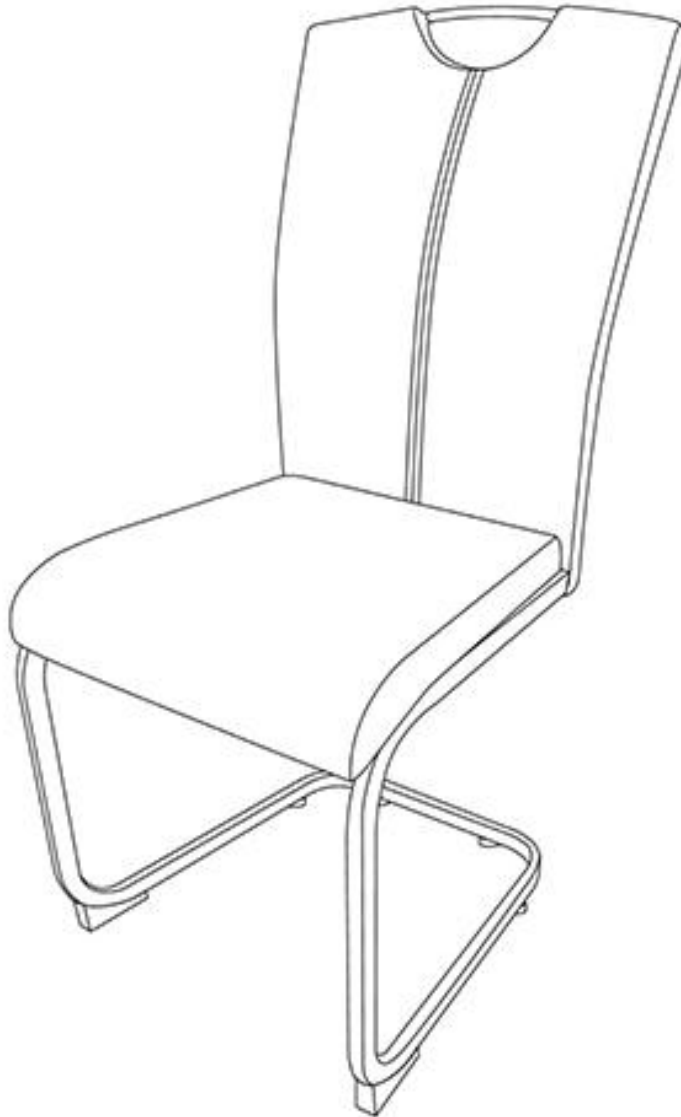








Typ: Nr. 086-8617





1 1X



2 1X



3 1X



M6x12

A 4X



M6x16

B 4X



M6

C 4X



M4

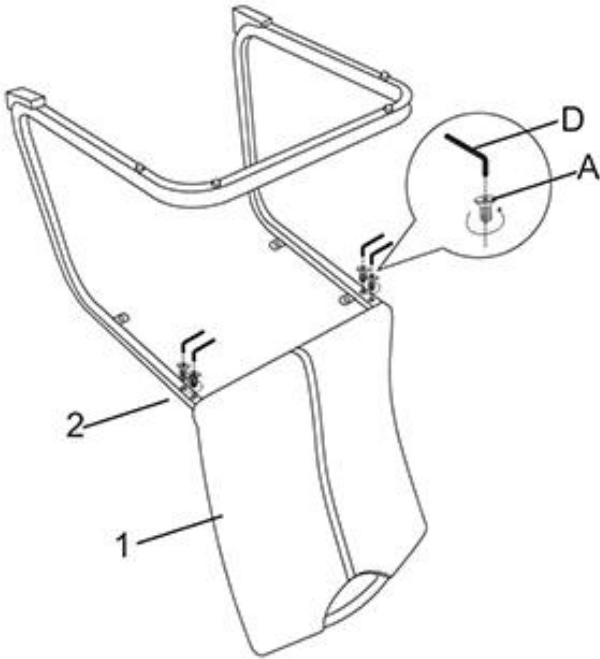
D 1X



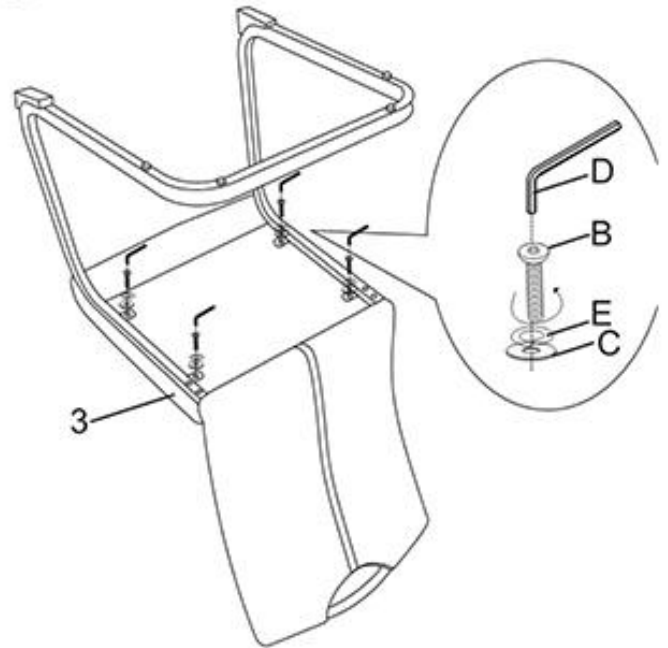
M6

E 4X

①



②



③

