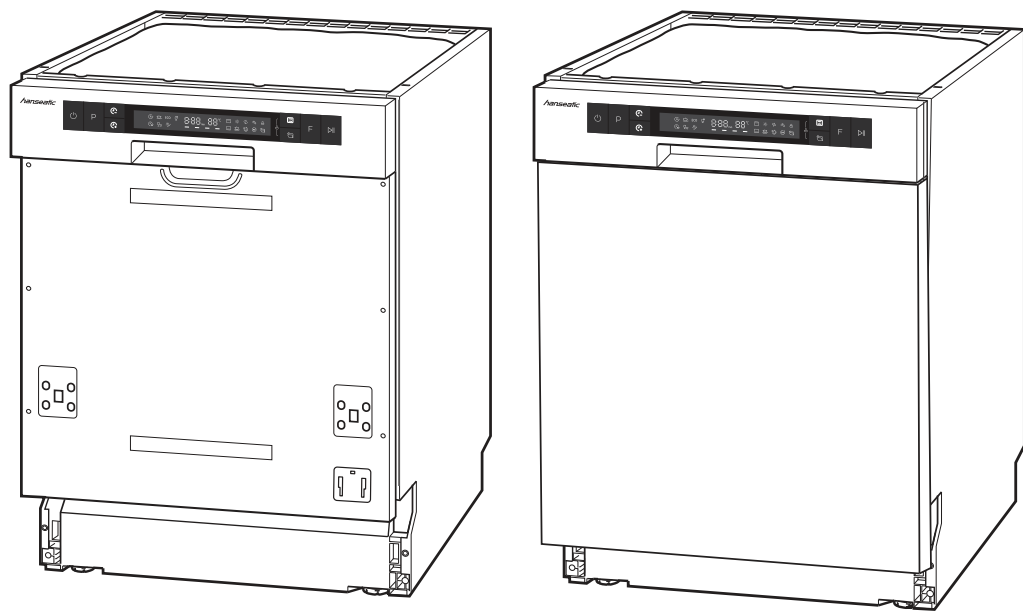


HGTI6082C147735TS
HGU6082C147735TI



hanseatic

Gebrauchsanleitung

Teilintegrierbarer Geschirrspüler / Unterbaugeschirrspüler

Anleitung/Version:
2001-01057 DE 20240208
Bestell-Nr.: 86806433,
27880738
Nachdruck,
auch auszugsweise,
nicht gestattet!

Inhaltsverzeichnis

Begriffserklärung, Symbolerklärung; Definitionen	DE-3	Die Umwelt schonen	DE-31
Begriffserklärung	DE-3	Signaltöne	DE-32
Symbolerklärung	DE-3	Display	DE-32
Definitionen	DE-3	Programm wählen und Programmlauf starten	DE-32
Sicherheit	DE-4	Programmende	DE-32
Bestimmungsgemäßer Gebrauch . .	DE-4	Geschirrspüler ausräumen.	DE-33
Sicherheitshinweise	DE-4	Zusätzliche Optionen	DE-34
Lieferung	DE-10	Geschirr nachlegen	DE-34
Installation, Einbau, Anschluss	DE-11	Programm wechseln	DE-34
Geeigneten Standort wählen	DE-11	Sprüharm(e) wählen	DE-35
Ablaufschlauch anschließen	DE-12	Startverzögerung	DE-35
Zulaufschlauch anschließen	DE-12	Funktionen	DE-35
Geschirrspüler elektrisch anschließen	DE-13	Automatische Türöffnung deaktivieren/aktivieren	DE-35
Geschirrspüler einbauen	DE-13	Verriegelung/Kindersicherung	DE-35
Möbelfrontplatte montieren	DE-16	Pflege und Reinigung	DE-36
Gängigkeit der Tür einstellen	DE-17	Gerätefront und Türdichtung reinigen.	DE-36
Erstinbetriebnahme	DE-18	Siebe kontrollieren und reinigen . .	DE-36
Wasserhärtegrad	DE-18	Sprüharme und Sprühdüse kontrollieren und reinigen.	DE-37
Testlauf	DE-19	Komplettreinigung	DE-37
Bedienelemente und Geräteteile . . .	DE-20	Schutz vor Frostschäden	DE-37
Geschirrspülmittel, Klarspüler und Regeneriersalz.	DE-22	Fehlersuchtafel	DE-38
Multitabs verwenden	DE-22	Probleme bei der Bedienung	DE-38
Geschirrspülmittel einfüllen	DE-23	Fehleranzeigen	DE-40
Klarspüler einfüllen.	DE-23	Das Spülergebnis ist nicht zufriedenstellend	DE-41
Regeneriersalz einfüllen	DE-25	Service	DE-42
Geschirrspüler beladen.	DE-26	Beratung, Reklamation und Bestellung.	DE-42
Ungeeignetes Geschirr	DE-26	Reparaturen und Ersatzteile	DE-42
Besteck-Schublade	DE-27	Abfallvermeidung, Rücknahme und Entsorgung.	DE-43
Oberer Geschirrkorb	DE-27	Abfallvermeidung	DE-43
Unterer Geschirrkorb	DE-28	Kostenlose Altgeräte-Rücknahme .	DE-43
Weingläser platzieren.	DE-28	Entsorgung.	DE-43
Höhe des oberen Geschirrkorbs ändern	DE-29	Verpackung	DE-44
Programmtabelle.	DE-30	Anhang	DE-45
Bedienung.	DE-31	Produktdatenblatt nach VO (EU) Nr. 2019/2017	DE-45
Vorbereitung.	DE-31	Technische Daten.	DE-45

Begriffserklärung, Symbolerklärung; Definitionen



Bevor Sie das Gerät benutzen, lesen Sie bitte zuerst die Sicherheitshinweise und die Gebrauchsanleitung aufmerksam durch. Nur so können Sie alle Funktionen sicher und zuverlässig nutzen.

Beachten Sie unbedingt auch die nationalen Vorschriften in Ihrem Land, die zusätzlich zu den in dieser Anleitung genannten Vorschriften gültig sind.

Bewahren Sie alle Sicherheitshinweise und Anweisungen für die Zukunft auf. Geben Sie alle Sicherheitshinweise und Anweisungen an den nachfolgenden Verwender des Produkts weiter.



Informationen zu Installation, Einbau, Anschluss finden Sie ab Seite DE-11.

Begriffserklärung

Folgende Signalbegriffe finden Sie in dieser Gebrauchsanleitung.



WARNUNG

Dieser Signalbegriff bezeichnet eine Gefährdung mit einem mittleren Risikograd, die, wenn sie nicht vermieden wird, den Tod oder eine schwere Verletzung zur Folge haben kann.



VORSICHT

Dieser Signalbegriff bezeichnet eine Gefährdung mit einem niedrigen Risikograd, die, wenn sie nicht vermieden wird, eine geringfügige oder mäßige Verletzung zur Folge haben kann.



HINWEIS

Dieser Signalbegriff warnt vor möglichen Sachschäden.

Symbolerklärung

Folgende Symbole finden Sie in dieser Gebrauchsanleitung.



Dieses Symbol verweist auf nützliche Zusatzinformationen.

Definitionen

„Maßgedeck“ bezeichnet einen Satz Geschirr, der zur Verwendung durch eine Person bestimmt ist, ohne Serviergeschirrtteile.

„Betriebszyklus“ bezeichnet einen von dem gewählten Programm abhängigen vollständigen Reinigungs-, Spül- und Trocknungszyklus, der eine Reihe von Betriebsvorgängen bis zum Ende aller Tätigkeiten umfasst.

„Programmdauer“ bezeichnet den Zeitraum vom Beginn des gewählten Programms — ohne eine etwaige vom Nutzer programmierte Zeitvorwahl — bis zur Meldung des Programmendes, ab der der Nutzer Zugang zum Geschirr hat.

„Zeitvorwahl“ bezeichnet einen Zustand, bei dem der Nutzer den Beginn des Betriebszyklus des gewählten Programms um einen bestimmten Zeitraum verschoben hat.

Sicherheit

Bestimmungsgemäßer Gebrauch

Das Gerät ist ausschließlich zum Reinigen/Spülen von Geschirr in haushaltsüblichen Mengen im privaten Haushalt konzipiert. Die Höchstzahl an Maßgedecken beträgt 9.

Das Gerät ist nicht für eine gewerbliche Nutzung oder Mehrfachnutzung ausgelegt (z. B.: Verwendung durch mehrere Parteien in einem Mehrfamilienhaus).

- Das Gerät ist nur bestimmt für den Einsatz
- im frostsicheren und trockenen Innenbereich bei stationärem Betrieb (z.B. keine Schiffe).
 - bei einem Wasserdruck von 0,4 bis 10 bar (0,04 bis 1,00 MPa)
 - bis zu einer maximalen Höhe von 4000 m über dem Meeresspiegel.

Das Gerät muss vor der Benutzung ordnungsgemäß in eine Küchenzeile verbaut werden.

Personen, die aufgrund ihrer physischen, sensorischen oder geistigen Fähigkeiten oder Unkenntnis nicht in der Lage sind, das Gerät sicher zu bedienen, müssen bei der Benutzung beaufsichtigt werden.

Nehmen Sie keine technischen Veränderungen am Gerät vor.

Verwenden Sie den Geschirrspüler ausschließlich wie in dieser Gebrauchsanleitung beschrieben. Jede andere Verwendung gilt als nicht bestimmungsgemäß und kann zu Sachschäden oder sogar zu Personenschäden führen. Der Hersteller übernimmt keine Haftung für Schäden, die durch nicht bestimmungsgemäßen Gebrauch entstanden sind.

Ius des gewählten Programms um einen bestimmten Zeitraum verschoben hat.

Sicherheitshinweise

In diesem Kapitel finden Sie allgemeine Sicherheitshinweise, die Sie zu Ihrem eigenen Schutz und zum Schutz Dritter stets beachten müssen. Beachten Sie zusätzlich die Warnhinweise in den einzelnen Kapiteln zu Installation und Bedienung etc.

Risiken für Kinder und bestimmte Personengruppen

WARNUNG

Erstickungsgefahr!

Kinder können sich in der Verpackungsfolie verfangen.

- Kinder nicht mit der Verpackungsfolie spielen lassen.

Kinder können Kleinteile vom Gerät abziehen oder aus dem Zubehörbeutel nehmen.

- Kinder daran hindern, Kleinteile in den Mund zu stecken.

Verletzungsgefahr!

Messer oder andere spitze und scharfkantige Gegenstände können Verletzungen verursachen.

- Darauf achten, dass Kinder solche verletzenden Teile nicht in das Gerät einräumen.

Falls die automatische Türöffnung (je nach Modell) wider Erwarten eine Fehlfunktion zeigt, können sich Kinder verletzen.

- Kinder vom Öffnungsbereich der Gerätetür fernhalten.

Verätzungsgefahr!

Reinigungsmittel verursachen schwere Verätzungen der Haut und schwere Augenschäden. Sie können Verätzungen in Mund und Rachen verursachen oder zum Erstickten führen.

- Verhindern, dass Kinder mit Reinigungsmitteln in Berührung kommen.
- Kinder vom geöffneten Gerät fernhalten. Es können noch Reste von Reinigungsmitteln im Inneren vorhanden sein. Das Wasser im Inneren ist kein Trinkwasser.
- Sofort einen Arzt aufsuchen, wenn das Kind Reinigungsmittel in den Mund bekommen hat.

 **VORSICHT**
Verletzungsgefahr!

Kinder und bestimmte Personengruppen unterliegen einem erhöhten Risiko, sich beim Umgang mit dem Gerät zu verletzen.

- Dieses Gerät kann von Kindern ab 8 Jahren und darüber sowie von Personen mit verringerten physischen, sensorischen oder mentalen Fähigkeiten oder Mangel an Erfahrung und Wissen benutzt werden, wenn sie beaufsichtigt oder bezüglich des sicheren Gebrauchs des Gerätes unterwiesen wurden und die daraus resultierenden Gefahren verstehen.
- Kinder dürfen nicht mit dem Gerät spielen.
- Reinigung und Benutzer-Wartung dürfen nicht von Kindern ohne Beaufsichtigung durchgeführt werden.

Risiken im Umgang mit elektrischen Haushaltsgeräten
 **WARNUNG**
Stromschlaggefahr!

Das Berühren spannungsführender Teile kann zu schweren Verletzungen oder zum Tod führen.

- Gerät nur in Innenräumen verwenden. Nicht in Feuchträumen oder im Regen betreiben.
- Gerät nicht in Betrieb nehmen oder weiter betreiben, wenn es
 - sichtbare Schäden aufweist, z. B. die Anschlussleitung defekt ist, die Bedienblende Risse aufweist oder die Türfunktion beeinträchtigt ist.
 - Rauch entwickelt oder verbrannt riecht.
 - ungewohnte Geräusche von sich gibt.

In diesen Fällen Netzstecker aus der Steckdose ziehen oder Sicherung ausschalten/herausdrehen und Gerät reparieren lassen (siehe „Service“ auf Seite DE-40).

- Das Gerät entspricht der Schutzklasse I und darf nur an eine Steckdose mit ordnungsgemäß installiertem Schutzleiter angeschlossen werden. Achten Sie beim Anschließen darauf, dass die richtige Spannung anliegt. Nähere Informationen hierzu finden Sie auf dem Typschild.
- Falls der Netzstecker nach dem Anschluss nicht mehr zugänglich ist, muss eine allpolige Trennvorrichtung gemäß Überspannungskategorie III in der Hausinstallation mit mindestens 3 mm Kontaktabstand vorgeschaltet sein; ziehen Sie

gegebenenfalls eine Fachkraft zurate (siehe „Service“ auf Seite DE-40).

- Wir empfehlen die Verwendung eines pulssensitiven Fehlerstrom-Schutzschalters (FI-Schalter).
- Das Gerät darf erst nach Abschluss sämtlicher Installations- und Montagearbeiten an das elektrische Netz angeschlossen werden.
- Keine Gegenstände in oder durch die Gehäuseöffnungen stecken und sicherstellen, dass auch Kinder keine Gegenstände hineinstecken können.
- Gerät, Netzstecker und Netzkabel von offenem Feuer und heißen Flächen fernhalten. Die Isolierung des Netzkabels kann schmelzen.
- Netzkabel nicht knicken oder klemmen und nicht über scharfe Kanten legen.
- Netzstecker nie am Netzkabel aus der Steckdose ziehen, immer den Netzstecker selbst anfassen.
- Netzstecker niemals mit feuchten Händen anfassen.
- Netzstecker und Netzkabel nie in Wasser oder andere Flüssigkeiten tauchen.
- Im Fehlerfall sowie vor der Reinigung und der Wartung den Netzstecker ziehen bzw. Sicherung ausschalten/herausdrehen.
- Gerät niemals mit einem Hochdruck- oder Dampfreiniger reinigen.

Eigenständige Reparaturen an dem Gerät können Sach- und Personenschäden verursachen, und die Haftungs- und Garantieansprüche verfallen.

- Niemals versuchen, das Gerät selbst zu reparieren.
- Bei Reparaturen dürfen ausschließlich Teile verwendet werden, die den ursprünglichen Gerätedaten entsprechen.

- Eingriffe und Reparaturen am Gerät dürfen ausschließlich autorisierte Fachkräfte vornehmen, so wie unser Service.
- Abdeckungen von der Innenraumbeleuchtung nicht entfernen. Nicht versuchen, die Innenraumbeleuchtung auszutauschen. Wenden Sie sich im Bedarfsfall an unseren Service.
- Wenn die Netzanschlussleitung des Geräts beschädigt ist, muss sie durch den Hersteller oder seinen Kundendienst oder eine qualifizierte Fachkraft ersetzt werden, um Gefährdungen zu vermeiden.
- Gerät regelmäßig auf Schäden prüfen.

VORSICHT

Brandgefahr!

Unsachgemäßer Umgang mit dem Gerät kann zu einem Brand führen.

- Gerät nur an eine ordnungsgemäß installierte Schutzkontakt-Steckdose anschließen. Der Anschluss an eine Steckdosenleiste oder eine Mehrfachsteckdose ist unzulässig.
- Gerät nicht mit einer externen Zeitschaltuhr oder einem separaten Fernwirkssystem betreiben.

Risiken im Umgang mit Geschirrspülern

WARNUNG

Verletzungsgefahr!

Messer oder andere spitze und scharfkantige Gegenstände können Verletzungen verursachen.

- Messer und andere Gebrauchsgegenstände mit scharfen Spitzen müssen mit

der Spitze nach unten oder in waagrecht-er Lage in den Korb gelegt werden.

- Das Gerät so einräumen, dass beim nächsten Öffnen und Herausziehen der Geschirrkörbe keine Teile aus den Geschirrkörben fallen.



VORSICHT

Explosionsgefahr!

Lösungsmittel können ein explosives Gemisch bilden.

- Niemals Lösungsmittel in das Gerät füllen.
- Keine entflammaren Produkte oder Gegenstände, die mit entflammaren Produkten benetzt sind, in das Gerät oder in die Nähe des Geräts stellen.

Vergiftungsgefahr!

Geschirrspülmittel, Klarspüler und Regeneriersalz können gesundheitsschädlich sein.

- Diese Mittel für Kinder und Haustiere unzugänglich aufbewahren.
- Das Wasser im Innenraum des Geräts nie als Trinkwasser benutzen.

Verletzungsgefahr

Das Gerät ist schwer und unhandlich. Unsachgemäßer Umgang mit dem Gerät kann zu Verletzungen führen.

- Bei Transport, Einbau und Montage die Hilfe einer weiteren Person in Anspruch nehmen.
- Alle Hindernisse auf dem Transportweg und am Standort beseitigen, z. B. Türen öffnen und auf dem Boden liegende Gegenstände wegräumen.

- Geöffnete Tür nicht als Trittbrett, Sitz oder zum Abstützen verwenden. Darauf achten, dass Kinder oder Haustiere sich nicht auf die geöffnete Tür stellen bzw. setzen.

Verbrühungsgefahr!

Durch das heiße Spülwasser heizen sich das Geschirr und der Innenraum auf, und heißer Wasserdampf entsteht. Berührungen damit können zu Verbrühungen führen.

- Beim Öffnen der Tür während des Betriebs Tür nur am Griff anfassen. Sicherheitsabstand zum Gerät einhalten, um austretendem Wasserdampf auszuweichen.
- Das Geschirr, das Besteck und den Innenraum des Geräts nicht direkt nach Beendigung des Spülprogramms anfassen.

Brandgefahr!

Unzureichende Belüftung kann Brand verursachen.

- Wenn Ihr Gerät über Belüftungsgitter verfügt, decken Sie diese niemals ab.
- Wenn Ihr Gerät Belüftungsgitter im unteren Bereich besitzt, stellen Sie es nicht auf Teppichen oder Teppichböden auf.

Verletzungsgefahr!

Personen können über die geöffnete Gerätetür stolpern.

- Beachten, dass die Tür nicht in der geöffneten Stellung belassen werden sollte, da dies eine Stolpergefahr darstellen kann.
- Tür nach jeder Nutzung schließen.
- Tür zum Abkühlen nur leicht geöffnet lassen.

! HINWEIS

Gefahr von Sachschäden!

Unsachgemäßer Umgang mit dem Gerät kann zu Beschädigungen am Gerät selbst führen.

- Nur Regeneriersalz verwenden, das für Geschirrspüler geeignet ist.
- Regeneriersalz erst direkt vor dem nächsten Hauptspülgang einfüllen, da übergelaufenes Regeneriersalz den Dichtungen und Sieben des Geräts schaden kann.
- Verschüttetes Regeneriersalz sofort mit einem feuchten Tuch entfernen, da sonst die Edelstahloberfläche angegriffen wird.
- Darauf achten, dass Geschirrspülmittel und Klarspüler für das Gerät geeignet sind.
- Übergelaufenen Klarspüler sofort abwischen, da es sonst zu erhöhter Schaumbildung und somit zur Beeinträchtigung der Spülergebnisse kommen kann.
- Gerät nicht überladen.
- Oberen Geschirrkorb ganz nach oben stellen, wenn sich im unteren Geschirrkorb sehr hohes Geschirr befindet, da sonst der obere Sprüharm blockiert wird.
- Die Leuchte im Gerät dient ausschließlich zur Beleuchtung des Geräteinnenraums. Sie ist nicht zur Beleuchtung eines Raumes geeignet.

Die Türdichtung ist empfindlich gegen Öl und Fett. Öl und Fett können die Türdichtung beschädigen.

- Türdichtung nicht einfetten.

- Auf den Rand der offenen Tür getropftes Fett und Öl abwischen.

Die Oberflächen werden durch ungeeignete Reinigungsmittel beschädigt.

- Keine scharfen, aggressiven, lösemittelhaltigen oder schmirgelnden Reinigungsmittel verwenden.

Das Gerät ist für einen Wasserdruck von 0,4 bis 10 bar (0,04 bis 1,00 MPa) ausgelegt.

- Bei einem höheren Wasserdruck einen Druckminderer installieren. Im Zweifelsfall beim Wasserwerk nach dem Wasserdruck erkundigen.
- Gerät niemals an den Wasserhahn oder die Mischarmatur eines Heißwasserbereiters anschließen (Durchlauferhitzer, druckloser Boiler etc.).
- Zulaufschlauch knickfrei verlegen und sorgfältig anschließen.
- Zulaufschlauch nicht durchschneiden. Er enthält elektrische Bauteile. Wenn der Zulaufschlauch beschädigt ist, Zulaufschlauch durch einen Fachmann ersetzen lassen.
- Keinen alten oder bereits vorhandenen Zulauf- oder Ablaufschlauch verwenden. Nur die mitgelieferten Schläuche verwenden.
- Das Abflussrohr muss mindestens einen Durchmesser von 40 mm haben, damit das Wasser ungehindert abgepumpt werden kann.
- Den Ablaufschlauch nicht selbst anschließen, sondern von einer Sanitärfachkraft anschließen lassen. Den Ablaufschlauch regelmäßig auf Beschädigungen oder Knicke prüfen.

Unsachgemäßer Umgang mit dem Gerät kann Beschädigungen an Möbeln und Geräten in der Nähe verursachen.

- Gerät nie längere Zeit unbeaufsichtigt lassen, wenn der Wasserhahn geöffnet ist.
- Bei Gewitter oder Urlaub den Netzstecker aus der Steckdose ziehen und den Wasserhahn schließen.
- Bei Frostgefahr am Standort den Zulaufschlauch lösen und das Wasser ablaufen lassen.
- Wenn Sie über dem Gerät ein Mikrowellengerät einbauen, kann dieses beschädigt werden.

Risiken bei Unterbaugeräten

HINWEIS

Gefahr von Sachschäden!

Unsachgemäßer Umgang mit dem Gerät kann zu Beschädigungen am Gerät selbst führen.

- Das Gerät nicht unter ein Kochfeld einbauen. Gerät auch nicht direkt neben einem nicht-küchenüblichen und wärmeabstrahlenden Gerät einbauen. Die teilweise hohen Abstrahlungstemperaturen können das Gerät beschädigen.

Risiken bei Einbaugeräten

VORSICHT

Verletzungsgefahr!

Unsachgemäßer Einbau des Geräts kann den sicheren Gebrauch beeinträchtigen.

- Sicherstellen, dass das Gerät ordnungsgemäß befestigt ist. Die Verwendung

von Klebstoffen und Klebemitteln zur Befestigung ist nicht zulässig.

Unsachgemäßer Einbau des Geräts in einen Hochschrank kann den sicheren Gebrauch beeinträchtigen.

- Sicherstellen, dass der Hochschrank ordnungsgemäß befestigt ist.
- Wird das Gerät über oder unter anderen Haushaltsgeräten eingebaut, sind diejenigen Informationen in der Gebrauchsanleitung der betreffenden Geräte zu beachten, die den Einbau in Kombination mit einem Geschirrspüler behandeln.

Bei hocheingebauten Geräten können sich Kinder beim Öffnen und Schließen der Tür einklemmen.

- Kinder vom Öffnungsbereich der Gerätetür fernhalten.

HINWEIS

Gefahr von Sachschäden!

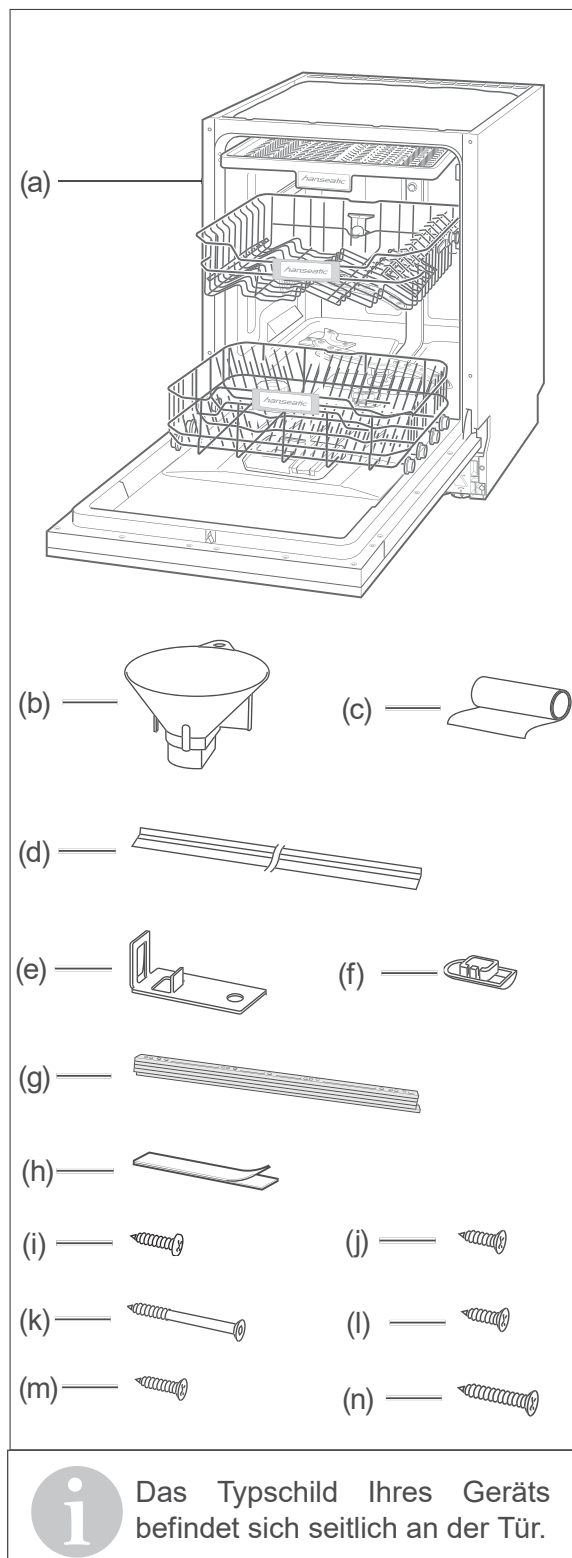
Unsachgemäßer Umgang mit dem Gerät kann zu Beschädigungen am Gerät selbst führen.

- Das Gerät nicht unter ein Kochfeld einbauen. Gerät auch nicht direkt neben einem nicht-küchenüblichen und wärmeabstrahlenden Gerät einbauen. Die teilweise hohen Abstrahlungstemperaturen können das Gerät beschädigen.

Unsachgemäßer Umgang mit dem Gerät kann Beschädigungen an Möbeln und Geräten in der Nähe verursachen.

- Wenn Sie über dem Gerät ein Mikrowellengerät einbauen, kann dieses beschädigt werden.

Lieferung



! WARNUNG!

Niemals ein beschädigtes Gerät in Betrieb nehmen.

Position	Anzahl	Benennung	Unterbau	Integrierbar
(a)	1×	Geschirrspüler* HGTI6082C147735TS bzw. HGU6082C147735TI	✓	✓
(b)	1×	Trichter für Regeneriersalz	✓	✓
(c)	1×	Folie zum Schutz Gibt es einen bestimmten Grund, warum dieser Text in 2001-01057 hier markiert ist? der Arbeitsplatte vor Kondenswasser	✓	✓
(d)	2×	Seitliches Abschlussprofil	✓	✓
(e)	2×	Montagewinkel zur Befestigung des Geschirrspülers an der Arbeitsplatte	✓	✓
(f)	2×	Abdeckkappe für Bohrungen	✓	✓
(g)	5×	Zierleiste zur Anpassung an die Möbelfront	–	✓
(h)	2×	Klebband zur Montage einer Möbelfrontplatte**	–	✓
(i)	2×	Rundkopfschraube zur Befestigung des Geschirrspülers an den Küchenmöbeln	✓	✓
(j)	2×	Senkkopfschraube zur Befestigung des Geschirrspülers an der Arbeitsplatte	✓	✓
(k)	4×	Senkkopfschrauben zur Montage einer Möbelfrontplatte*	–	✓
(l)	2×	Senkkopfschraube zur Befestigung von nur 2 Zierleisten*		
(m)	2×	nur 3 Zierleisten*		
(n)	2×	4 bis 5 Zierleisten*		
	1×	Kurzanleitung	✓	✓
	1×	Bohrschablone*	–	✓

* Die Aufteilung der Geschirrkörbe an Ihrem

** Gerät kann von der Abbildung abweichen. wird nur bei Artikelnr. 86806433 mitgeliefert

Installation, Einbau, Anschluss

Lieferumfang kontrollieren

1. Packen Sie das Gerät vorsichtig aus.
2. Entfernen Sie sämtliche Verpackungsteile, Kunststoffprofile, Klebestreifen und Schaum-
polster.
3. Prüfen Sie, ob die Lieferung vollständig ist.
4. Kontrollieren Sie, ob das Gerät Transportschäden aufweist.
5. Sollte die Lieferung unvollständig sein oder das Gerät einen Transportschaden aufweisen, nehmen Sie bitte Kontakt mit unserem Service auf (siehe Seite DE-40).

Geeigneten Standort wählen

⚠️ WARNUNG!

Stromschlag- / Brandgefahr!

Fehlerhafte Elektroinstallation kann zu elektrischem Stromschlag und/oder Brand führen.

- Keine Mehrfachsteckdosen, Steckdosenleisten, Reiseadapter oder Ähnliches verwenden.
- Wir empfehlen die Nutzung eines pulssensitiven Fehlerstrom-Schutzschalters (FI-Schalter).

⚠️ VORSICHT!

Verletzungsgefahr!

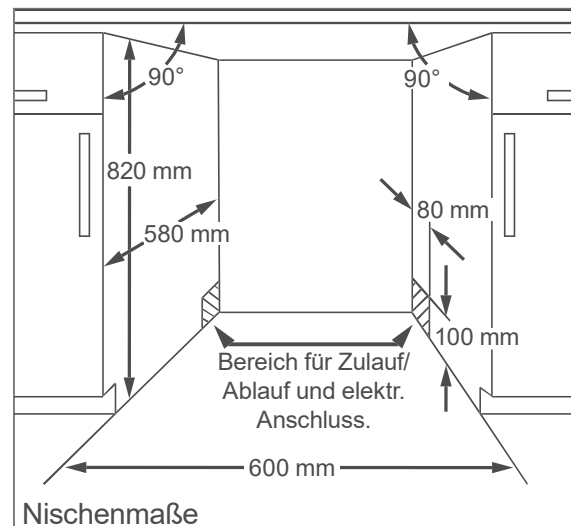
Das Gerät ist schwer und unhandlich. Unsachgemäßer Umgang mit dem Gerät kann zu Verletzungen führen.

- Bei Transport, Einbau und Montage die Hilfe einer weiteren Person in Anspruch nehmen.
- Wenn das Gerät mit einer Transportkarre gefahren werden soll, es, wie auf der Verpackung gezeigt, anheben.
- Das Gerät nur so anheben, wie es auf der Verpackung gezeigt wird.
- Alle Hindernisse auf dem Transportweg und am Standort beseitigen wie Türen öffnen und auf dem Boden liegende Gegenstände wegräumen.

Der vorgesehene Standort muss die folgenden Voraussetzungen erfüllen:

- Es muss ein trockener und frostsicherer Raum mit festem Untergrund sein.
- Der Geschirrspüler muss unter einer durchgehenden Arbeitsplatte aufgestellt werden, die mit den Nachbarschränken des Geschirrspülers verschraubt ist.
- Für die Installation der Anschlussleitungen muss der Geschirrspüler in der Nähe eines Wasch-/Spülbeckens oder Bodenabflusses positioniert werden.
- Die Nischenmaße müssen mindestens den Angaben in der Grafik entsprechen.

- Entfernen Sie Pappe, Styropor und Klebestreifen im Inneren des Geschirrspülers, falls noch nicht geschehen.

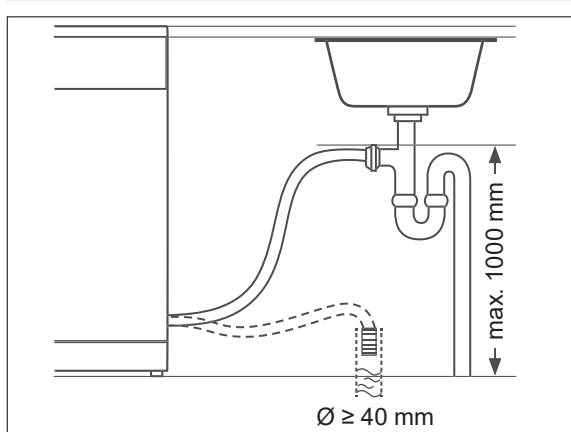


Ablaufschlauch anschließen

! HINWEIS

Mögliche Funktionsstörung!
Das Abwasser muss jederzeit frei ablaufen können.

- Sicherstellen, dass das Abflussrohr einen Durchmesser von 40 mm hat.
- Sicherstellen, dass der Ablaufschlauch weder geknickt noch beschädigt ist.
- Dafür sorgen, dass der Ablaufschlauch nicht in das abgepumpte Wasser eintaucht.
- Ablaufschlauch nicht verlängern oder durch einen anderen Ablaufschlauch ersetzen.



Sie können den Auslass des Ablaufschlauchs auf zwei verschiedene Weisen anschließen lassen:

- Anschluss an einen Bodenabfluss.
- Direktanschluss an den Geruchsverschluss (Siphon) Ihres Wasch- oder Spülbeckens. Hierzu sind fachspezifische Maßnahmen erforderlich. Daher dürfen ausschließlich Sanitärfachkräfte oder Mitarbeiter unseres Service den Ablaufschlauch anschließen (siehe Seite DE-42). Der Ablaufschlauch darf sich höchstens 1000 mm über dem Boden befinden.

i In einem unbenutzten Auslasskrümmer befindet sich eine Dichtungsscheibe, damit hier kein Wasser herauslaufen kann. Diese Dichtungsscheibe muss vor dem Anschluss des Ablaufschlauchs durch einen Dichtungsring ersetzt werden.

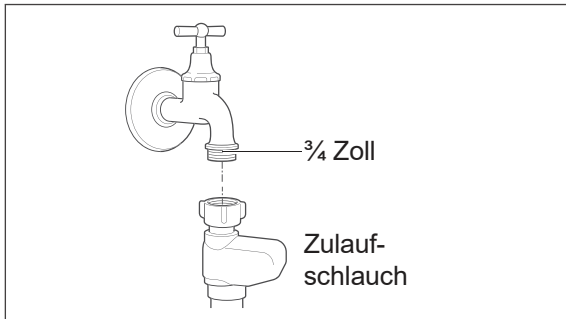
Zulaufschlauch anschließen

! HINWEIS

Gefahr von Sachschäden!

Der Geschirrspüler ist für einen Wasserdruck von 0,4 bar bis 10 bar (0,04 MPa bis 1,0 MPa) ausgelegt. Das Wasser muss immer frei in den Geschirrspüler einlaufen können, anderenfalls kann es zu Beschädigung des Geräts kommen.

- Bei mehr als 10 bar Wasserdruck einen Druckminderer installieren (im Zweifelsfall beim Wasserwerk erkundigen).
- Den Geschirrspüler nicht an den Wasserhahn oder an die Mischarmatur eines Heißwasserbereiters anschließen (z.B. Durchlauferhitzer, druckloser Boiler).
- Den Zulaufschlauch auf keinen Fall durchschneiden, wenn sich der Netzstecker des Geschirrspülers in der Steckdose befindet.
- Wenn der Zulaufschlauch beschädigt sein sollte, kontaktieren Sie unseren Service (siehe Seite DE-40).
- Darauf achten, dass der Zulaufschlauch korrekt angeschlossen und nicht geknickt oder beschädigt ist.
- Keinen alten oder bereits vorhandenen Zulaufschlauch verwenden.



Für die Wasserversorgung benötigen Sie einen Wasserhahn mit einem $\frac{3}{4}$ Zoll Schraubanschluss.

1. Ziehen Sie die Überwurfmutter des Zulaufschlauchs handfest an den Wasserhahn an.
2. Prüfen Sie den Anschluss am Wasserhahn auf Dichtigkeit. Öffnen Sie dazu den Wasserhahn langsam und stellen Sie sicher, dass kein Wasser am Anschluss austritt.
3. Drehen Sie den Wasserhahn danach wieder zu.

Geschirrspüler elektrisch anschließen

⚠️ WARNUNG!

Stromschlaggefahr!

Fehlerhafte Elektroinstallation oder zu hohe Netzspannung kann zu elektrischem Stromschlag führen.

- Vor dem Anschluss des Geräts sicherstellen, dass alle Sicherheitshinweise ab Seite DE-4 beachtet und eingehalten werden.

Brandgefahr!

Unsachgemäßer Umgang mit dem Gerät kann zu einem Brand führen.

- Nutzen Sie keine Mehrfachsteckdosen, Steckdosenleisten, Reiseadapter oder Ähnliches.

Je nach Standort muss der Geschirrspüler vor oder nach dem Unterbau/Einbau angeschlossen werden.

- Für den elektrischen Anschluss des Geschirrspülers benötigen Sie eine fachgerecht installierte Schutzkontakt-Steckdose, mit eigener, ausreichender Absicherung (siehe „Technische Daten“ auf Seite DE-45).
- Die Steckdose muss so installiert sein, dass die Einbaunische auch bei eingestecktem Stecker die minimal erforderliche Tiefe hat.
- Verwenden Sie keine Mehrfachsteckdose, Steckdosenleiste, Reiseadapter, Verlängerungskabel o. Ä.
- Wir empfehlen die Nutzung eines pulsensensitiven Fehlerstrom-Schutzschalters (FI-Schalter).

- Stecken Sie den Netzstecker in eine ordnungsgemäß installierte Schutzkontakt-Steckdose

Geschirrspüler einbauen

⚠️ HINWEIS

Gefahr von Sachschäden!

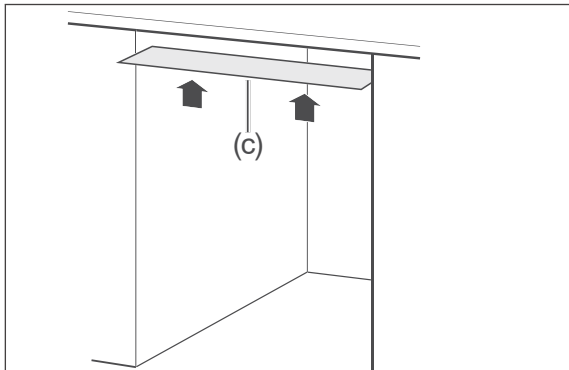
Durch die Wahl der falschen Schrauben kann die Arbeitsplatte beschädigt werden.

- Die mitgelieferten Senkkopfschrauben oder Schrauben mit passender Länge verwenden.

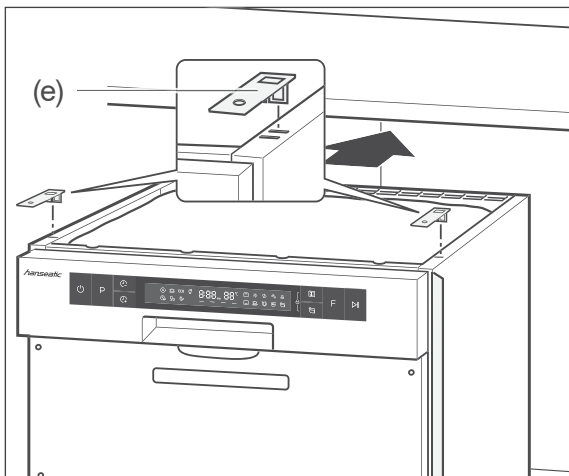
Voraussetzungen:

- Montieren Sie den Geschirrspüler nur unter einer durchgehenden Arbeitsplatte, die mit den Nachbarschränken des Geschirrspülers verschraubt ist.
- Halten Sie ausreichend Abstand zu den Wänden und Nachbargeräten. Die Nischenmaße müssen mindestens den Angaben in der Grafik auf Seite DE-11.

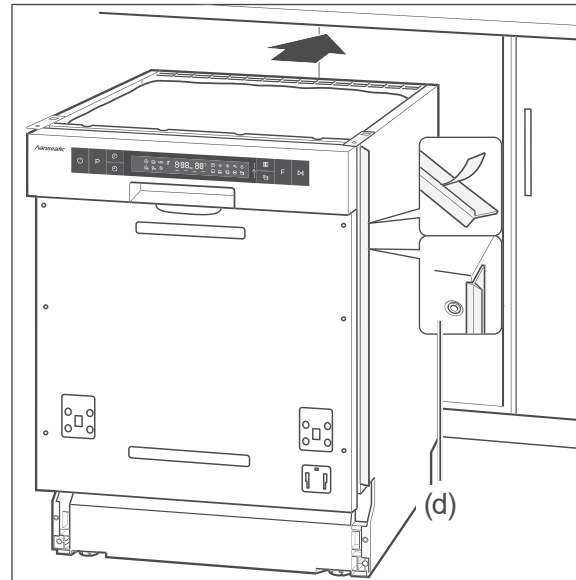
1. Schalten Sie die Sicherung aus.
2. Entfernen Sie Pappe, Styropor und Klebestreifen im Inneren des Geschirrspülers, falls noch nicht geschehen.



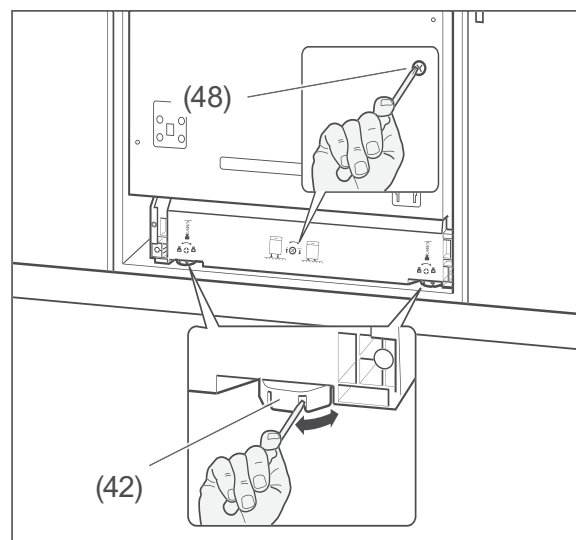
3. Kleben Sie die beiliegende Schutzfolie (c) auf die Unterseite der Arbeitsplatte. So vermeiden Sie Schäden an der Arbeitsplatte aufgrund heißer Dämpfe, die bei geöffneter Tür aus dem Geschirrspüler strömen.



4. Stecken Sie beide Montagewinkel (e) in die vorderen Schlitze an der oberen Seite des Geschirrspülers, um später den Geschirrspüler an die Arbeitsplatte anschrauben zu können.

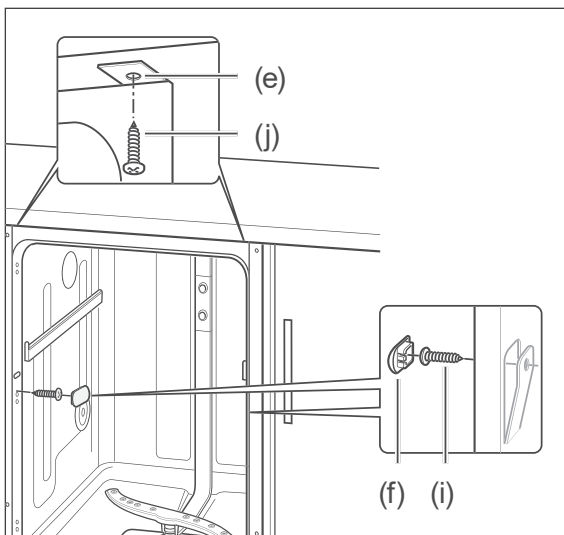


5. Entfernen Sie die Schutzfolien von den seitlichen Abschlussprofilen (d).
6. Kleben Sie die Abschlussprofile an die linke und rechte vordere Kante des Geschirrspülers. Damit verhindern Sie, dass zwischen dem Geschirrspüler und den nebenstehenden Küchenschränken ein Spalt zu sehen ist.
7. Schieben Sie den Geschirrspüler in die Nische.



8. Um den Geschirrspüler waagrecht auszurichten, sind die beiden vorderen Stellfüße (42) und der hintere Stellfuß bis zu 50 mm höhenverstellbar.

- Die vorderen Stellfüße sind mit Schlitz versehen. Stecken Sie einen Schraubendreher in einen der Schlitz und drehen Sie die Stellfüße damit in die gewünschte Höhe.
 - Mithilfe der mittleren Justierschraube können Sie die Höhe des hinteren Stellfußes einstellen. Verwenden Sie hierfür einen Kreuzschlitz-Schraubendreher.
9. Prüfen Sie die waagerechte Ausrichtung mit einer Wasserwaage.
 10. Stellen Sie sicher, dass der Geschirrspüler mit der oberen Kante bis an die Arbeitsplatte ragt, damit er beim Öffnen der Tür nicht nach vorne kippt.



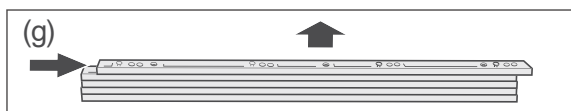
11. Verschrauben Sie den Geschirrspüler mit der Küchenzeile.
 - a) Besitzen Sie eine Granitarbeitsplatte, entfernen Sie die innenliegenden seitlichen Abdeckkappen (f) und verschrauben Sie hier den Geschirrspüler mit den seitlichen Küchenschränken. Decken Sie die Schrauben (i) mit den Abdeckkappen wieder ab.
 - b) Bei allen anderen Arbeitsplatten schrauben Sie die Montagewinkel (e) an der Arbeitsplatte fest.

Möbelfrontplatte montieren

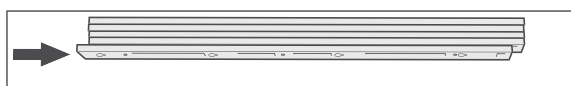
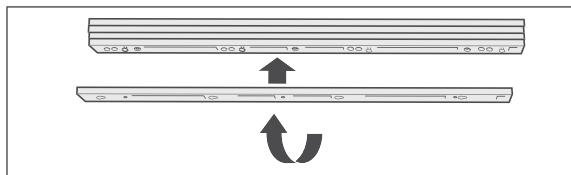
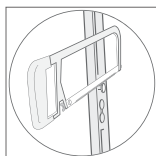
i Wenn Sie keine Möbelfrontplatte an das Gerät montieren, lesen Sie bitte ab „Gängigkeit der Tür einstellen“ auf Seite DE-17 weiter.

An der Geschirrspülertür können Sie eine zu Ihrer Küchenfront passende Möbelfrontplatte montieren. Die Möbelfrontplatte darf ein Gewicht von 5 kg nicht überschreiten.

1. Halten Sie die Möbelfrontplatte so an die Geschirrspülertür, dass die untere Seite der Möbelfrontplatte bündig mit den nebenstehenden Küchenschränken abschließt.
2. Messen Sie den Abstand zwischen der Möbelfrontplatte und der Bedienblende aus.



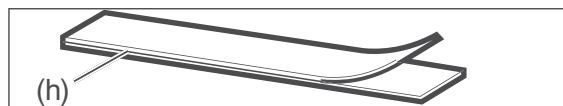
3. Einen Abstand zwischen 5 mm und 25 mm können Sie durch die 5 mitgelieferten Zierleisten (g) ausgleichen. Entnehmen Sie die benötigte Anzahl an Zierleisten aus dem Block. Verschieben Sie dazu die Zierleiste kräftig, aber ohne Werkzeug.
4. Wenn Sie nur 1 Zierleiste benötigen, sägen Sie die vier herausragenden „Füßchen“ ab, klemmen Sie die Zierleiste unter die Bedienblende und fixieren Sie sie mit den beiden Senkkopfschrauben (l). Machen Sie weiter mit Schritt 7.



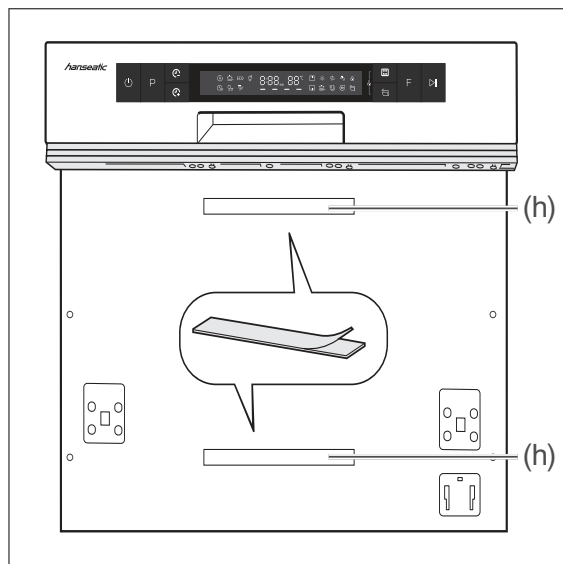
5. Wenn Sie mehr als eine Zierleiste benötigen, drehen Sie die untere Zierleiste um und schieben Sie sie auf die übrigen.

So verschwinden die „Füßchen“ und die Oberflächen sind plan.

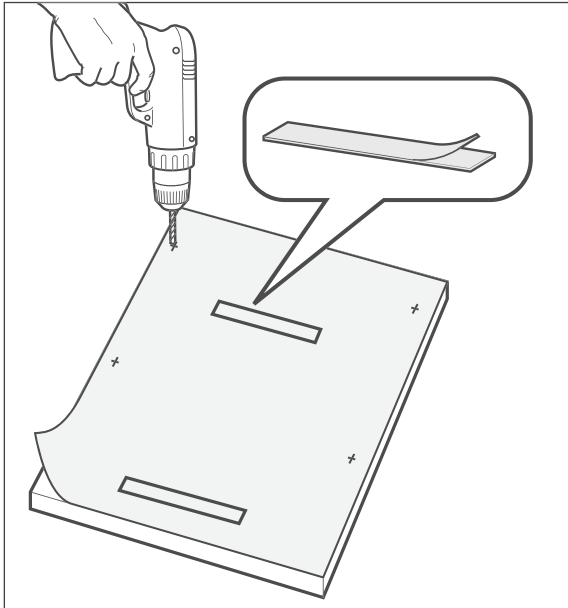
6. Wenn Sie
 - 2 Zierleisten benötigen, fixieren Sie diese mit den beiden Senkkopfschrauben (l).
 - 3 Zierleisten benötigen, fixieren Sie diese mit den beiden Senkkopfschrauben (m).
 - 4 bis 5 Zierleisten benötigen, fixieren Sie diese mit den beiden Senkkopfschrauben (n).



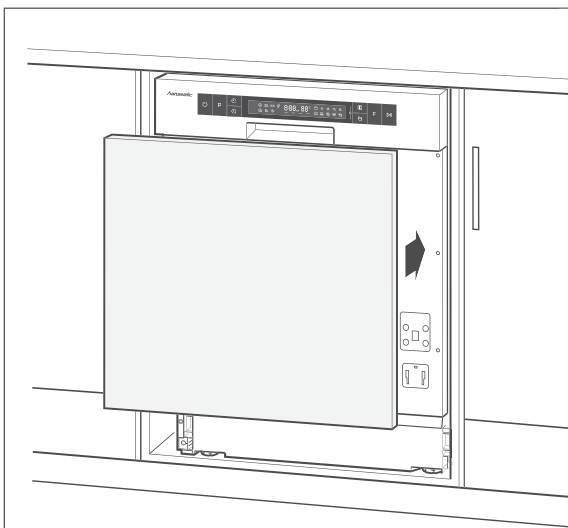
7. Ziehen Sie beide Klettbanderpaare (h) auseinander.
8. Entfernen Sie jeweils vom gleichen Klettbandtyp die Schutzfolie.



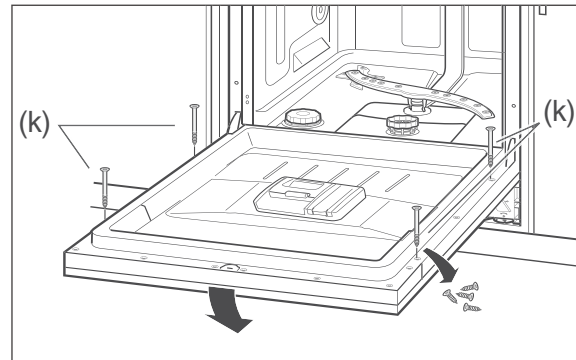
9. Kleben Sie die Klettbänder (h) mit der abgezogenen Schutzfolie mittig auf die eingelassenen Bereiche auf der Geschirrspülertür.
10. Schneiden Sie die Positionen der Klettbander aus der Bohrschablone heraus.
11. Schneiden Sie die Anzahl der eingesetzten Zierleisten von der Bohrschablone ab.



12. Legen Sie die mitgelieferte Bohrschablone so auf die **Rückseite** der Möbelfrontplatte, dass die Bohrschablone und die Möbelfrontplatte oben bündig abschließen.
13. Übertragen Sie die Bohrlöcher von der Bohrschablone auf die Möbelfrontplatte.
14. Bohren Sie die gekennzeichneten Positionen der Bohrlöcher mit einem Bohrer (\varnothing 2 mm) vor.
15. Entfernen Sie die Schutzfolien der anderen Klettbander und kleben Sie die Klettbander mit Hilfe der Bohrschablone auf die Möbelfrontplatte.



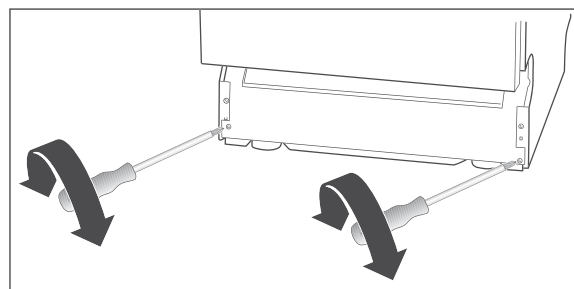
16. Fixieren Sie die Möbelfrontplatte mithilfe der Klettbander (h) an der Geschirrspülertür, halten Sie sie fest, und öffnen Sie vorsichtig die Geschirrspülertür.



17. Entfernen Sie die 4 Schrauben an der Innenseite der Geschirrspülertür. Schrauben Sie die Möbelfrontplatte an diesen Positionen mithilfe der beiliegenden 4 Senkkopfschrauben (k) fest. Die Möbelfrontplatte ist damit fertig montiert.

Gängigkeit der Tür einstellen

Sie können einstellen, wie leicht oder schwer sich die Tür des Geschirrspülers öffnen lässt. Diese Einstellung ist oft nach der Montage der Möbelfrontplatte notwendig. Durch Drehen der beiden unteren Schrauben können Sie die Federkraft der Tür verändern.



Um die Tür

- leichtgängiger einzustellen, drehen Sie die Schrauben gegen den Uhrzeigersinn.
- schwergängiger zu machen, drehen Sie die Schrauben im Uhrzeigersinn.

Erstinbetriebnahme

Wasserhärtegrad

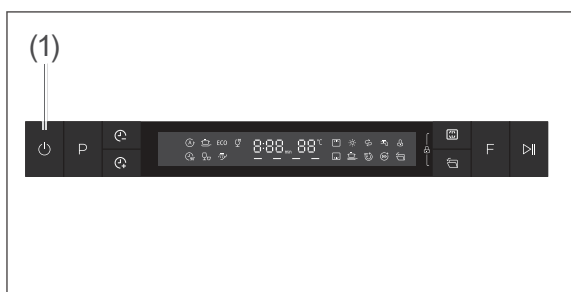
Wasserhärte ermitteln

Um die Wasserhärte in Ihrem Wohnort festzustellen, können Sie

- auf der Website Ihres Wasseranbieters nachschauen.
- bei Ihrem Wasserversorger anrufen.
- in der Apotheke entsprechende Teststreifen kaufen.

Wasserhärte im Haushalt	Richtige Einstellung
0–5 °dH	H1
6–11 °dH	H2
12–17 °dH	H3
18–22 °dH	H4
23–34 °dH	H5
35–55 °dH	H6

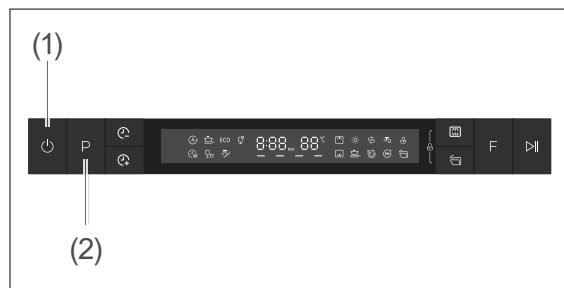
1. Entnehmen Sie der obigen Tabelle die passende Einstellung.
2. Schließen Sie die Tür des Geschirrspülers.



3. Falls der Geschirrspüler eingeschaltet ist, schalten Sie ihn mit dem Sensor (1) aus.

Wasserhärtegrad einstellen

Zwischen den folgenden Bedienschritten dürfen Sie nicht mehr als 1 Minute Zeit verstreichen lassen, sonst bricht der Einstellvorgang ab.



1. Schalten Sie den Geschirrspüler mit dem Sensor (1) ein.
2. Berühren Sie den Sensor **P** (2) etwas länger als 5 Sekunden, bis die Anzeige (18) blinkt, und das Display den zuletzt eingestellten Wasserhärtegrad anzeigt.
3. Berühren Sie den Sensor **P** (2) so oft, bis die gewünschte Einstellung angezeigt wird.
4. Um die Einstellung zu speichern, berühren Sie den Sensor (1), oder warten Sie ca. 5 Sekunden bis der Geschirrspüler automatisch zurück zur Normalanzeige wechselt.

Der eingestellte Härtegrad ist gespeichert.

Automatisches Regenerieren

Um die Funktion der Enthärtungsanlage zu gewährleisten wird die Enthärtungsanlage in regelmäßigen Abständen automatisch regeneriert.

Der Regenerationsvorgang Ihres Geräts startet mit dem Trockengang. Dabei steigt der Wasser- und Energieverbrauch und die Programmdauer verlängert sich. Im Kurzprogramm findet kein Regenerationsvorgang statt.

Die Häufigkeit des Regenerationsvorgangs ist vom eingestellten Wasserhärtegrad abhängig:

°dH	Einstellung	Regenerationsvorgang alle X Programmabläufe
0–5	H1	–
6–11	H2	10
12–17	H3	5
18–22	H4	3
23–34	H5	2
35–55	H6	1

Beispiel ECO-Programm: bei einem Wasserhärtegrad von H3 und unter Laborbedingungen erhöht sich die Laufzeit Programms um 4 Minuten. Der Energieverbrauch steigt um 0,02 kWh und der Wasserverbrauch um 2,0 Liter.

Testlauf

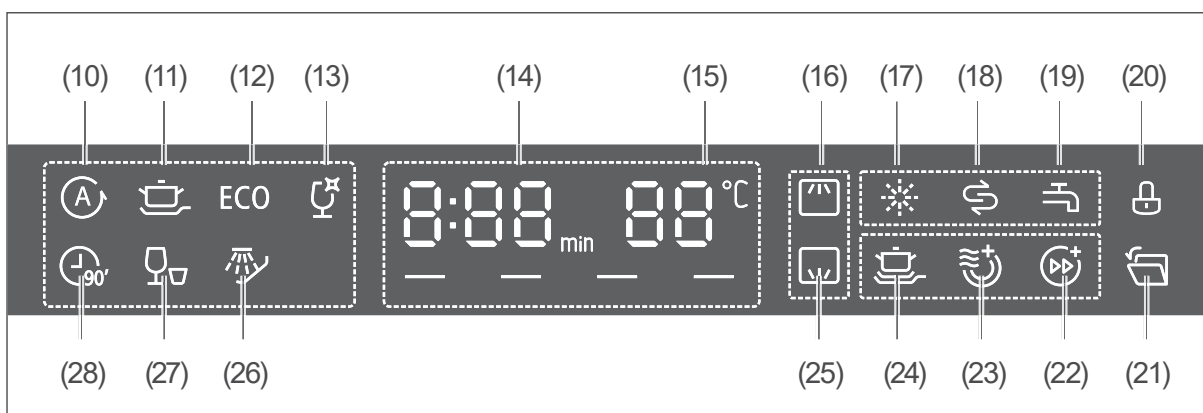
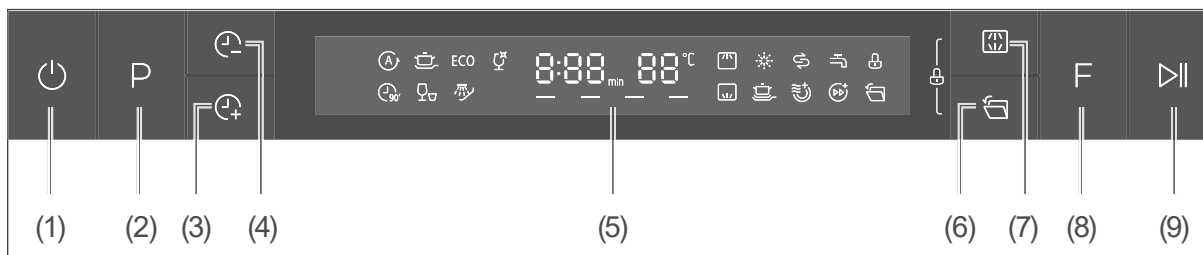
Es empfiehlt sich, vor dem ersten Spülgang einen Testlauf durchzuführen, um Produktionsrückstände zu entfernen und um die einwandfreie Funktion des Geräts zu überprüfen.

Wenn während des Testlaufs kein Wasser austritt und keine ungewöhnlichen Geräusche auftreten, ist das Gerät betriebsbereit.

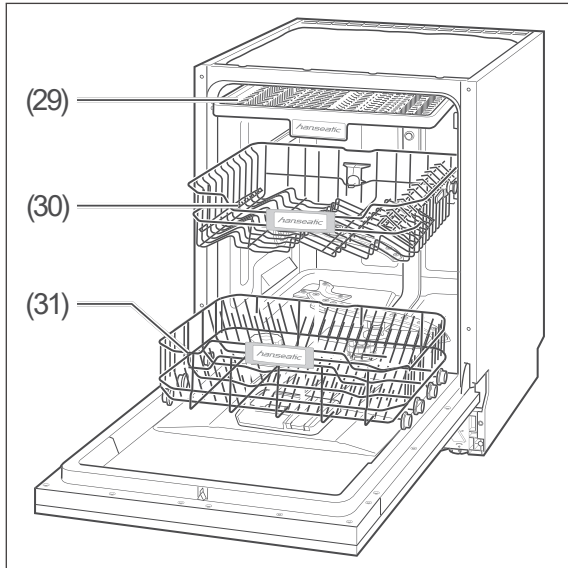
Führen Sie diesen Testlauf ohne Geschirr und ohne Geschirrspülmittel durch.

Zum Vorgehen siehe Kapitel „Bedienung“ ab Seite DE-31.

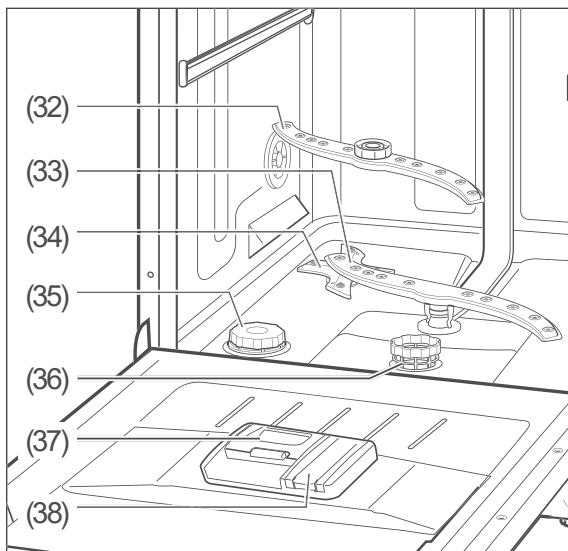
Bedienelemente und Geräteteile



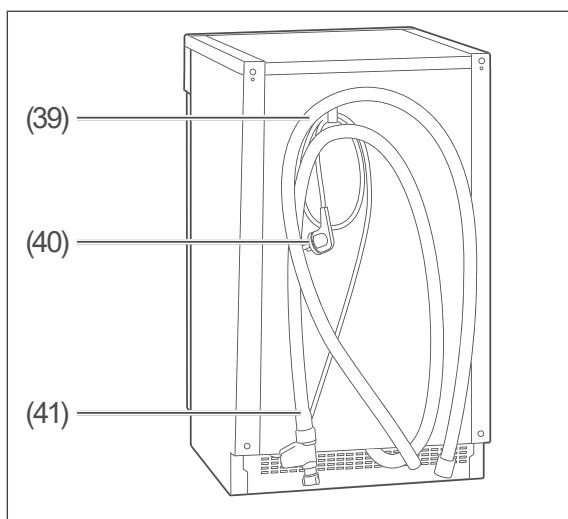
- | | |
|---|---|
| (1) , Sensor „Ein/Aus“ | (15) Anzeige Temperatur |
| (2) P , Sensor „Programmwahl“ | (16) Anzeige „Sprüharm oben“ |
| (3) , Sensor „Startverzögerung plus“ | (17) Anzeige „Klarspüler nachfüllen“ |
| (4) , Sensor „Startverzögerung minus“ | (18) Anzeige „Regeneriersalz nachfüllen“ |
| (5) Display | (19) Anzeige „Wasseranschluss geschlossen“ |
| (6) , Sensor „Automatische Türöffnung aktivieren/deaktivieren“ | (20) Anzeige „Verriegelung“ (Kindersicherung) |
| (7) , Sensor „Sprüharmauswahl“ | (21) Anzeige „Automatische Türöffnung“ |
| (8) F , Sensor „Funktionsauswahl“ | (22) Anzeige „Turbo Speed“ |
| (9) , Sensor „Start/Pause“ | (23) Anzeige „Extra-Trocknung“ |
| (10) Anzeige Automatikprogramme | (24) Anzeige „Intensivreinigung“ |
| (11) Anzeige Intensiv-Programm | (25) Anzeige „Sprüharm unten“ |
| (12) Anzeige ECO-Programm | (26) Anzeige Vorspülprogramm |
| (13) Anzeige Glas-Programm | (27) Anzeige Kurzprogramm |
| (14) Anzeige Restzeit | (28) Anzeige „90 Minuten“-Programm |



- (29) Besteck-Schublade
- (30) Oberer Geschirrkorb mit Sprüharm*
- (31) Unterer Geschirrkorb*



- (32) Oberer Sprüharm
- (33) Unterer Sprüharm
- (34) Sprühdüse
- (35) Regeneriersalz-Kammer
- (36) Siebe
- (37) Spülmittelkammer
- (38) Klarspülmittelkammer



- (39) Ablaufschlauch
- (40) Netzkabel mit Stecker
- (41) Zulaufschlauch
- (42) Stellfuß, 3× (unter dem Gerät, ohne Abbildung)

* Die genaue Darstellung der Geschirrkörbe Ihres Geräts finden Sie ab Seite DE-28 .

Geschirrspülmittel, Klarspüler und Regeneriersalz

WARNUNG!

Vergiftungsgefahr!

Geschirrspülmittel, Klarspüler, Multitabs und Regeneriersalz können gesundheitsschädlich sein.


- Diese Mittel für Kinder und Haustiere unzugänglich aufbewahren.
- Das Wasser im Innenraum des Geräts nie als Trinkwasser benutzen.

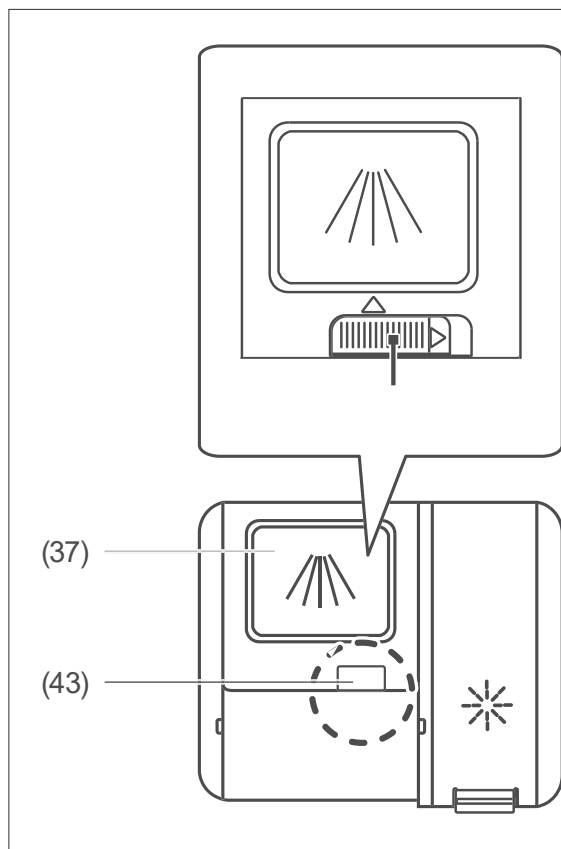
Multitabs verwenden

Viele Multitabs enthalten schon Geschirrspülmittel, Regeneriersalz und Klarspüler, sodass Sie diese drei Mittel nicht separat einfüllen müssen. In diesem Fall können Sie die Anzeigen für „Klarspüler nachfüllen“ * (17) und „Regeneriersalz nachfüllen“ † (18) ignorieren.

Wenn Ihr Wasser im Härtebereich

- „weich“ bis „mittel“ liegt, liefern Multitabs gute Spülergebnisse.
- „hart“ liegt, empfehlen wir, auf Multitabs zu verzichten und stattdessen Geschirrspülmittel, Regeneriersalz und Klarspüler einzeln einzufüllen.

 Zum Bestimmen und Einstellen der Wasserhärte siehe Seite DE-18.

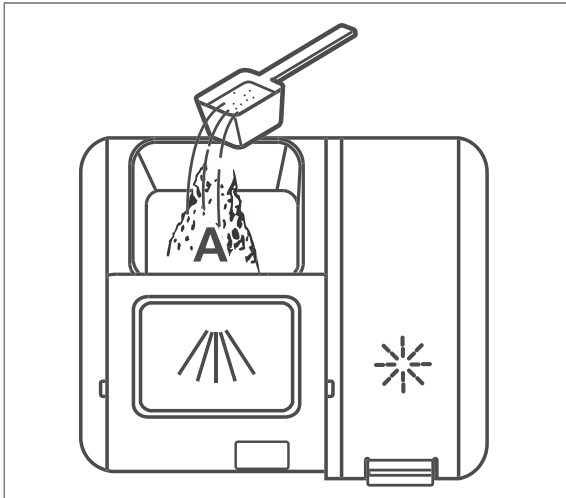


1. Schieben Sie den Verschluss (43) der Spülmittelkammer (37) zur Seite. Der Deckel springt auf.
2. Legen Sie einen Multitab in die Spülmittelkammer (37)
3. Drücken Sie den Deckel der Kammer zu, sodass der Verschluss (43) wieder einrastet.

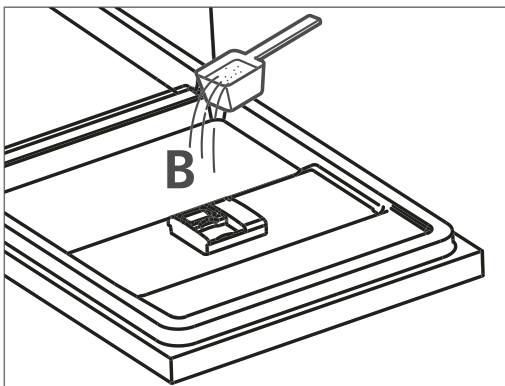
Geschirrspülmittel einfüllen

Verwenden Sie ausschließlich Geschirrspülmittel, das speziell für Geschirrspüler bestimmt ist.

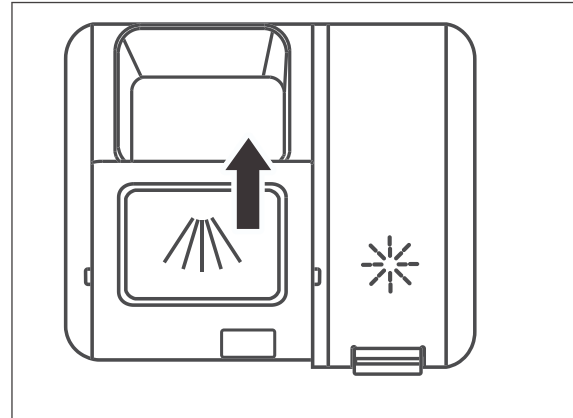
1. Schieben Sie den Verschluss (43) der Spülmittelkammer (37) zur Seite. Der Deckel springt auf.



2. Füllen Sie bei
 - verschmutztem Geschirr die gesamte Menge an Geschirrspülmittel in die Spülmittelkammer ein.
 - stark verschmutztem Geschirr ca. 4/5 des Geschirrspülmittels in die Spülmittelkammer ein.



3. Geben Sie die restlichen 1/5 des Geschirrspülmittels auf die Innenseite der Tür. Diese Menge verwendet das Gerät während des Vorspülprogramms.



4. Schließen Sie die Klappe, indem Sie sie nach vorne schieben und dann nach unten drücken.

Klarspüler einfüllen

! HINWEIS

Beschädigungsgefahr!

Zu viel Klarspüler kann zu erhöhter Schaumbildung und zur Beeinträchtigung der Spülergebnisse führen.

- Übergelaufenen Klarspüler sofort abwischen.
- Markierung für die maximale Einfüllmenge („max“) in der Kammer für Klarspüler beachten.

Durch Verwendung ungeeigneter Substanzen kann der Geschirrspüler beschädigt werden.

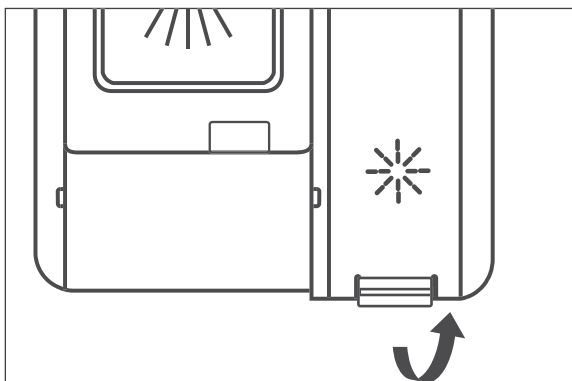
- Nur für Geschirrspüler geeigneten Klarspüler in die Kammer für Klarspüler füllen.

i Sie brauchen keinen Klarspüler in die Spülmittelkammer einzufüllen, wenn Sie ausschließlich Multitabs verwenden, die bereits Klarspüler enthalten.

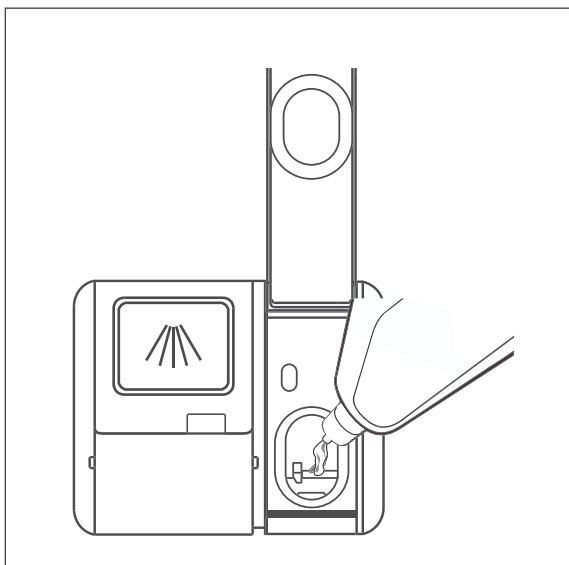
Füllen Sie Klarspüler ein:

- vor der ersten Nutzung,
- bei Aufleuchten der Anzeige „Klarspüler nachfüllen“ * (17).

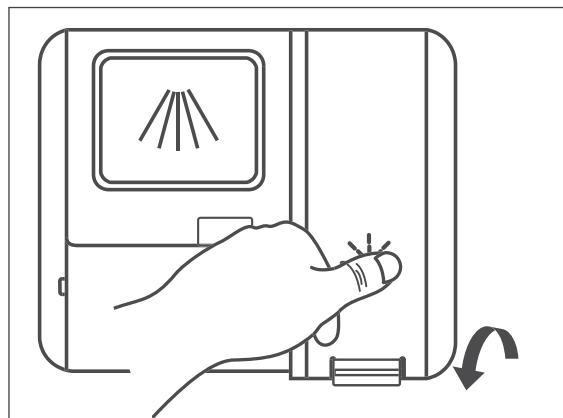
Der Klarspüler wird während des Betriebs automatisch dosiert, sorgt dadurch für fleckenloses Geschirr und beschleunigt den Trocknungsprozess.



1. Klappen Sie den Deckel der Klarspülmittelkammer (38) auf.



2. Füllen Sie Klarspüler bis zur Markierung „max“ in die Öffnung ein.
3. Wischen Sie verschütteten Klarspüler sofort ab, um die Spülergebnisse nicht zu beeinträchtigen und erhöhte Schaumbildung zu vermeiden.



4. Klappen Sie den Deckel der Klarspülmittelkammer wieder zu.

Klarspülereinstellung ändern

Wir empfehlen Ihnen, die vom Werk eingestellte Dosierung zunächst nicht zu verändern.

Wenn das Geschirr nach der Reinigung

- matt und fleckig ist, sollten Sie die Dosierung erhöhen.
- klebrig ist und Schlieren aufweist, sollten Sie die Dosierung verringern.

Führen Sie die folgenden Schritte zügig durch, ansonsten bricht der Vorgang ab (siehe „Wasserhärtegrad einstellen“ auf Seite DE-18).

1. Schalten Sie das Gerät mit dem Sensor ⏻ (1) ein.
2. Drücken Sie innerhalb von 60 Sekunden nach dem Einschalten 5 Sekunden lang den Sensor **P** (2).
3. Drücken Sie den Sensor ⌚ (3), um in den Einstellmodus zu wechseln.
Die Anzeige ✱ (17) blinkt. Im Display (5) leuchtet der aktuelle Wert (d1 bis d5).
4. Wählen Sie mit dem Sensor **P** (2) die gewünschte Dosierung: von d1 gering bis d5 stark.
5. Nach 5 Sekunden speichert das Gerät die Einstellung und das Display kehrt zur Ursprungsanzeige zurück.

Regeneriersalz einfüllen

! HINWEIS

Beschädigungsgefahr!

Durch falsche Handhabung des Regeneriersalzes können der Geschirrspüler, seine Dichtungen und Siebe sowie seine Edelstahl-Oberfläche beschädigt werden.

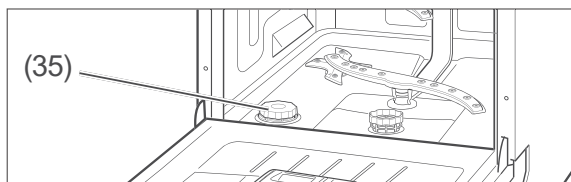
- Nur Regeneriersalz verwenden, das für Geschirrspüler geeignet ist.
- Verschüttetes Regeneriersalz sofort mit einem feuchten Tuch entfernen.
- Unmittelbar nach dem Einfüllen des Regeneriersalzes ein Spülprogramm starten.

- i** Sie müssen kein Regeneriersalz in die Regeneriersalz-Kammer einfüllen,
- wenn Sie ausschließlich Multitabs verwenden, die bereits Regeneriersalz enthalten,
 - wenn die Wasserhärte in Ihrem Gebiet 0–5° dH beträgt.

Regeneriersalz ist ein Spezi­alsalz, das zur Senkung der Wasserhärte dient. So können Kalkablagerungen im Gerät und auf Geschirr vermieden werden.

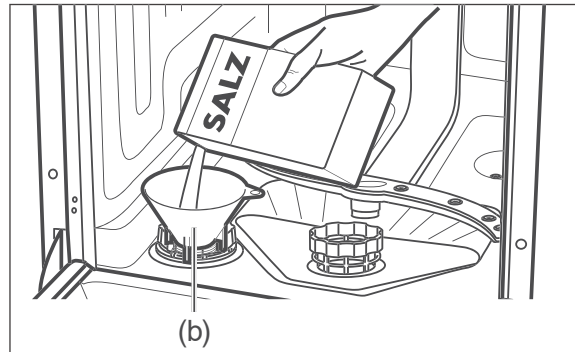
Füllen Sie Regeneriersalz ein:

- vor der ersten Nutzung des Geschirrspülers,
- wenn die Anzeige „Regeneriersalz nachfüllen“ ☞ (18) aufleuchtet.



1. Nehmen Sie den unteren Geschirrkorb (31) heraus.
2. Drehen Sie den Deckel der Regeneriersalz-Kammer (35) gegen den Uhrzeigersinn auf und nehmen Sie ihn ab.

3. Bei der ersten Nutzung: Füllen Sie 1,5 l Wasser in die Regeneriersalz-Kammer ein, damit das Regeneriersalz nicht verklumpt.



4. Setzen Sie den mitgelieferten Trichter (b) auf die Kammeröffnung.
5. Füllen Sie das Regeneriersalz bis zum Rand der Kammer ein. Dabei kann es vorkommen, dass Wasser austritt; dies ist kein Problem.
6. Rühren Sie das Regeneriersalz mit einem Löffelstiel oder Ähnlichem um.
7. Drehen Sie den Deckel der Regeneriersalz-Kammer im Uhrzeigersinn bis zum Anschlag zu.
8. Setzen Sie den unteren Geschirrkorb wieder ein.
9. Starten Sie sofort ein Spülprogramm bzw. führen Sie bei der ersten Nutzung sofort einen Testlauf durch (siehe „Wasserhärtegrad“ auf Seite DE-18).

Geschirrspüler beladen

WARNUNG!

Verletzungsgefahr!

Messer oder andere spitze und scharfkantige Gegenstände können Verletzungen verursachen.

- Messer und andere Gebrauchsgegenstände mit scharfen Spitzen müssen mit der Spitze nach unten oder in waagerechter Lage in den Korb gelegt werden.
- Darauf achten, dass Kinder solche verletzenden Teile nicht in das Gerät einräumen.
- Das Gerät so einräumen, dass beim nächsten Öffnen und Herausziehen der Geschirrkörbe keine verletzenden Teile aus den Geschirrkörben fallen.

HINWEIS

Beschädigungsgefahr!

Lange Gegenstände, die aus den Geschirrkörben herausragen, können die Sprüharme blockieren oder die Dichtungen beschädigen. Das Geschirr wird nur unzureichend gereinigt.

- Lange Gegenstände ausschließlich waagrecht in die Geschirrkörbe legen.
- Geschirr so in den Geschirrkörben platzieren, dass keines der Gegenstände beim nächsten Öffnen des Geschirrspülers oder während des Betriebs aus den Geschirrkörben rutschen kann.
- Die Höhenverstellung des oberen Geschirrkorbs nutzen.

Das Gerät ist für maximal 14 Maßgedecke geeignet.

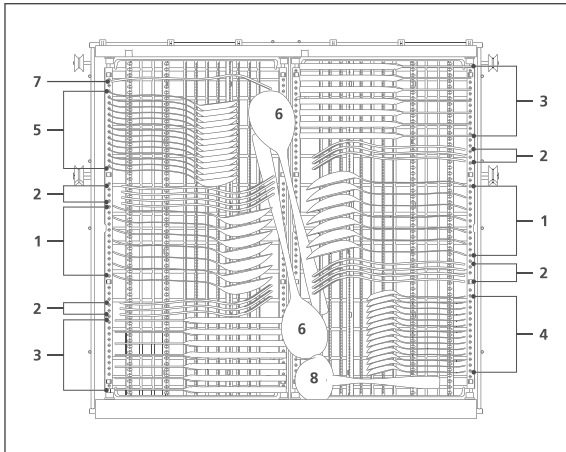
- Entfernen Sie grobe und stark klebende Speisereste vom Geschirr, damit die Siebe und Filter nicht verstopfen.
- Weichen Sie Geschirr mit angetrockneten oder angebrannten Speiseresten in Wasser ein, bevor Sie es in den Geschirrspüler stellen.
- Räumen Sie das Geschirr mit der Öffnung nach unten ein, damit das Wasser ablaufen kann (z. B. bei Gläsern).

Ungeeignetes Geschirr

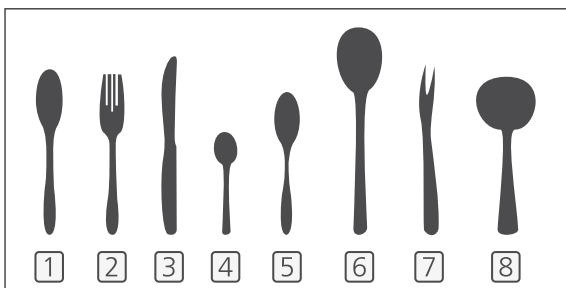
Folgendes Geschirr und Besteck ist für die Reinigung durch einen Geschirrspüler ungeeignet, da es dadurch beschädigt wird.

- Empfindliche Gläser: können matt und milchig werden.
 - Dekor an Geschirr/Gläsern/Besteck: kann verblassen.
 - Silber: kann anlaufen.
 - Eloxiertes Aluminium: kann abfärben.
 - Zinn: kann matt werden.
 - Holz: kann sich verformen und reißen.
 - Horn/wärmeempfindlicher Kunststoff: kann sich verformen.
 - Geklebte Besteckteile: können sich lösen.
 - Kunsthandwerkliche Stücke: können beschädigt werden.
 - Elektrische Komponenten von Küchengeräten, wie z. B. Mixer: können einen Stromschlag verursachen.
- Beachten Sie die Hinweise in Gebrauchsanleitungen und Datenblättern.

Besteck-Schublade



Nummer	Gegenstand
1	Suppenlöffel
2	Gabeln
3	Messer
4	Teelöffel
5	Dessertlöffel
6	Servierlöffel
7	Serviergabeln
8	Saucenlöffel

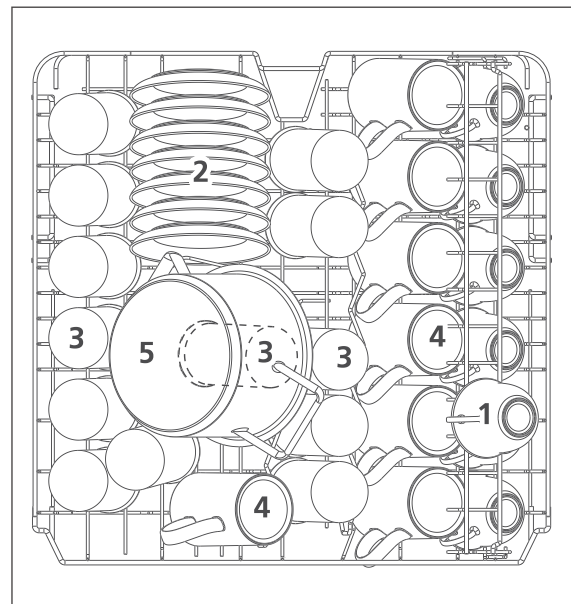


- Zwischen einzelnen Besteckteilen Zwischenräume lassen.
- Lange Utensilien in die Mitte.
- Besteckteile so hinlegen, dass das Wasser gut abtropfen kann.

Oberer Geschirrkorb

Der obere Geschirrkorb ist gedacht für kleines und mittelgroßes Geschirr wie Gläser, Kaffee- und Teetassen, Saucieren, Untertassen, Desserteller etc.

Der Geschirrkorb bietet zusätzlichen Stauraum durch eine ausklappbare Tassenablage.

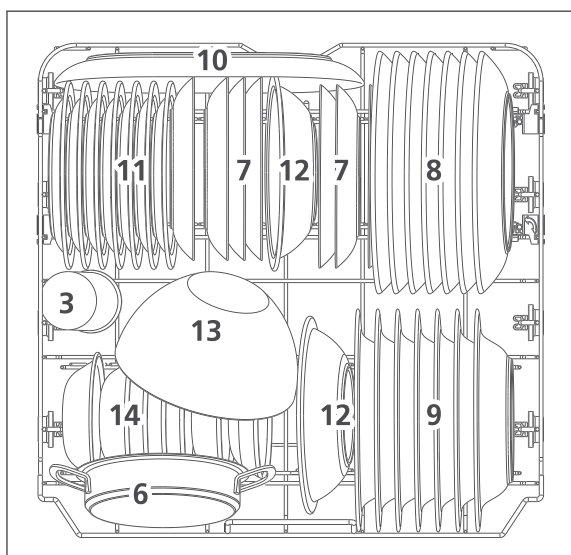


Nummer	Gegenstand
1	Tassen
2	Untertassen
3	Gläser
4	Becher
5	Kleiner Topf

Unterer Geschirrkorb

Der untere Geschirrkorb ist gedacht für großes Geschirr wie Teller, Schalen, Töpfe und Pfannen.




i Wenn Sie Töpfe und Pfannen statt Teller in den Geschirrkorb einräumen möchten, können Sie die hinteren Stachelreihen nach innen umklappen.



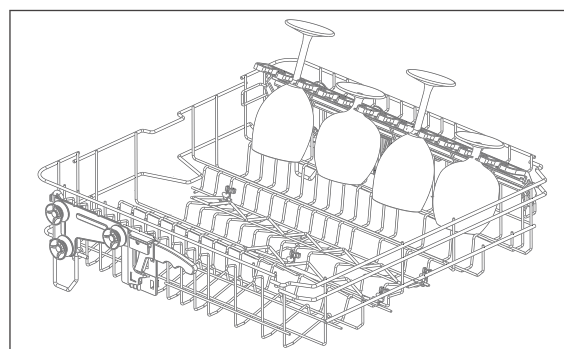
Nummer	Gegenstand
6	Schmortopf
7	Dessertteller
8	Essteller
9	Suppenteller
10	ovale Platte
11	Dessertteller
12	Flache Schüssel
13	Tiefe Schüssel
14	Dessertschüssel

Weingläser platzieren

Sie können Weingläser unterschiedlicher Größe in der Weinglashalterung platzieren. Dabei entscheidet die Größe der Weingläser, wo diese platziert werden müssen.

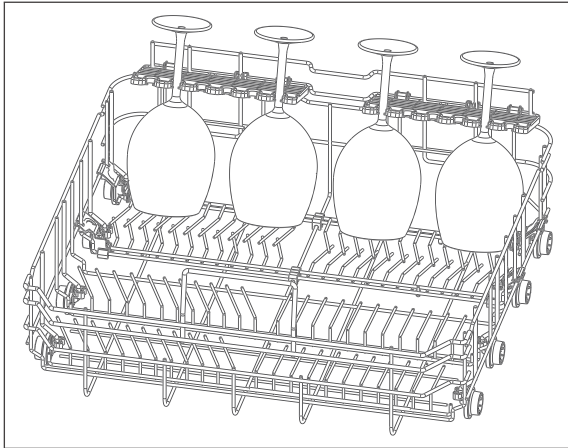
kleines Glas	< 120 mm	
mittleres Glas	< 180 mm	
großes Glas	< 250 mm	

Oberer Geschirrkorb



- Platzieren Sie kleine Gläser auf der linken Seite und mittlere Gläser auf der rechten Seite des oberen Geschirrkorbs.

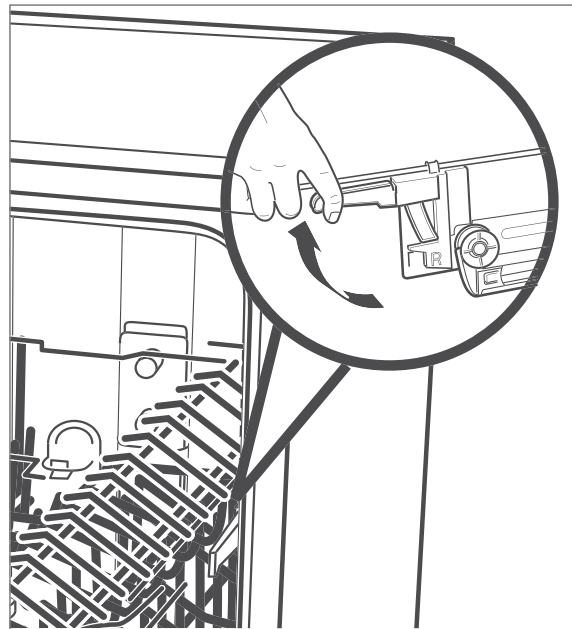
Unterer Geschirrkorb



- Platzieren Sie große Gläser im unteren Geschirrkorb. Stellen Sie sicher, dass Sie die Klappstacheln herunterklappen, bevor Sie die Wein-gläser einhängen.

Höhe des oberen Geschirrkorbs ändern

Wenn sich größere Geschirrtteile im unteren Geschirrkorb befinden, können diese den oberen Sprüharm behindern. Setzen Sie den oberen Geschirrkorb nach oben, um dies zu verhindern.









Der Geschirrkorb Ihres Geräts kann von der Abbildung abweichen.

1. Ziehen Sie den leeren oberen Geschirrkorb weit heraus.
2. Ziehen Sie die farbigen Hebel auf beiden Seiten hoch und halten Sie sie fest.
3. Heben Sie den Geschirrkorb auf die gewünschte Ebene an bzw. senken Sie ihn ab und lassen Sie die Hebel los.

Programmtabelle

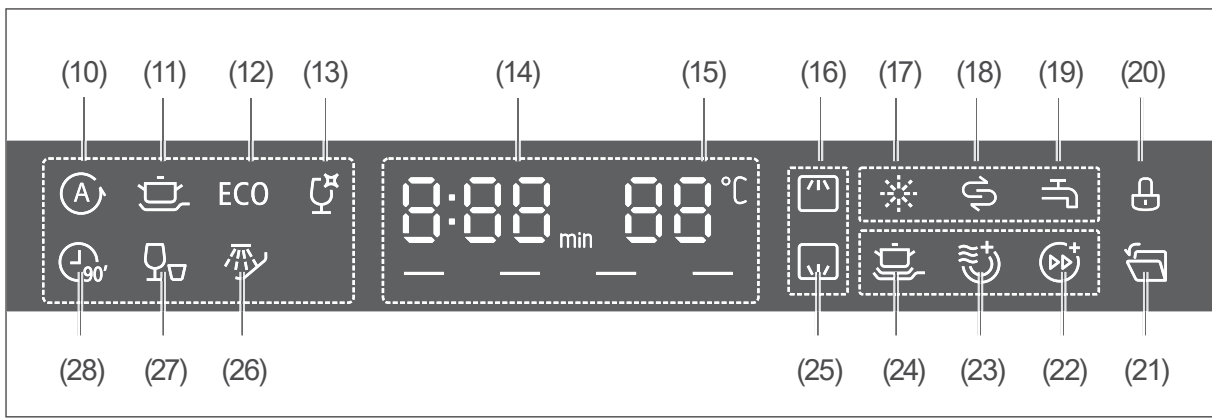
Wählen Sie das gewünschte Programm entsprechend dieser Tabelle.

Programmübersicht		Programmablauf ¹⁾					Menge Geschirrspülmittel [g] ³⁾	Reinigungs-/Spültemperatur [°C]	Programmdauer [Minuten] ⁴⁾	Verbrauch ⁴⁾	
Programm	Anwendung	Vorspülen	Reinigen	(Klar-)Spülen	Trocknen	Automatisches Türöffnen ²⁾				Wasser [l]	Energie [kWh]
ECO ⁵⁾	ECO: Mit Blick auf den kombinierten Energie- und Wasserverbrauch das effizienteste Programm für normal verschmutztes Geschirr	•	•	•	•	•	4/18	50/50	198	9,8	0,747
	Automatikprogramm: Für leicht bis stark verschmutztes Geschirr mit oder ohne eingetrocknete Reste	•	•	••	•	•	22	65/55	85 – 150	8,5 – 18,0	0,850 – 1,500
	Intensiv: Für verschmutzte Töpfe und Pfannen und stark verschmutztes Geschirr	•	•	•••	•	•	4/18	65/62	205	16,6	1,500
	Glas: Für leicht verschmutztes Geschirr und Gläser	•	•	••	•	•	4/18	50/50	120	13,5	0,950
	90-Minuten-Programm: Für leicht verschmutztes Geschirr – Hinweis: Das Geschirr bleibt leicht feucht.	–	•	••	•	•	22	60/50	90	12,5	1,180
	Kurzprogramm: Für leicht verschmutzte Gläser und Tassen sowie Geschirr ohne angetrocknete Speisereste – Hinweis: Das Spülprogramm hat keinen Trockengang und das Geschirr bleibt feucht.	–	•	•	–	•	12	40/40	30	11,2	0,820
	Vorspülen: Grobes Vorspülen, wenn der Hauptspülgang erst später laufen soll	•	–	–	–	–	–	–	15	4,1	0,02

 Die angegebenen Werte für andere Programme als ECO sind nur Richtwerte.

- 1) • = Anzahl der Durchläufe
- 2) Während der Trocknungsphase öffnet sich die Tür automatisch.
- 3) Vorspülen/Reinigen
- 4) Die Werte gelten für Laborbedingungen, im täglichen Betrieb sind Abweichungen möglich.
- 5) ECO-Programm: wird verwendet, um die Einhaltung der EU-Ökodesign-Vorschriften zu prüfen; nach DIN EN 60436 mit Klarspüleinstellung: 5, Härtegradeinstellung: H3.


Bedienung



Vorbereitung

Bevor Sie beginnen:

- Lesen Sie das Kapitel „Sicherheit“ ab Seite DE-4, insbesondere die Sicherheitshinweise.
- Stellen Sie das Gerät auf, und schließen Sie es an, wie im Kapitel „Installation, Einbau, Anschluss“ ab Seite DE-11 beschrieben.
- Füllen Sie Geschirrspülmittel, Klarspüler und Regeneriersalz bzw. Multitabs ein.

1. Drehen Sie den Wasserhahn ganz auf.
2. Schließen Sie die Geschirrspülertür.
3. Berühren Sie den Sensor  (1), um den Geschirrspüler einzuschalten. Sie hören einen Signalton und alle LEDs leuchten kurz auf.

Nach kurzer Zeit zeigt das Display (5) die Details des ECO-Programms (12).

Die Umwelt schonen

- Das ECO-Programm zur Reinigung von normal verschmutztem Geschirr ist in Bezug auf den kombinierten Energie- und Wasserverbrauch das effizienteste Programm.
- Wenn Sie beim Beladen Ihres Geräts die angegebene maximale Kapazität einhalten, und Sie das Geschirr korrekt einordnen, können Energie und Wasser eingespart werden (Informationen ab Seite DE-26).
- Manuelles Vorspülen des Geschirrs führt zu einem höheren Wasser- und Energieverbrauch und wird nicht empfohlen.
- Bei der Reinigung von Geschirr in Ihrem Gerät wird in der Regel weniger Energie und Wasser verbraucht als beim Handspülen, sofern Sie den Anweisungen der Gebrauchsanleitung folgen.

Signaltöne

Das Gerät erzeugt bei jedem Berühren eines Sensors einen Signalton. So wissen Sie, dass das Gerät Ihre Aktion verstanden hat.

Nach Ende des Programmlaufs ertönen acht Signaltöne.


Wenn Sie den Programmlauf für längere Zeit unterbrechen, erinnert Sie ein Signalton daran, den Programmlauf fortzusetzen.

Display

Vor, während und nach dem Programmlauf informiert Sie das Display über den aktuellen Stand.

Um Energie zu sparen, schaltet die Beleuchtung des Displays während des Programmlaufs ab. Um die Beleuchtung wieder einzuschalten, berühren Sie kurz den Sensor ▷|| (9).

Programm wählen und Programmlauf starten

 Es empfiehlt sich, vor dem ersten Spülgang einen Testlauf durchzuführen, um Produktionsrückstände zu entfernen und um die einwandfreie Funktion des Geräts zu überprüfen. Führen Sie diesen Testlauf ohne Geschirr und ohne Geschirrspülmittel durch.

1. Wählen Sie das passende Spülprogramm anhand der „Programmtabelle“, siehe Seite DE-30.
2. Berühren Sie den Sensor **P** (2) so oft, bis das Symbol des gewünschten Programms leuchtet.

3. Berühren Sie den Sensor ▷|| (9), um das Spülprogramm zu starten.

Während des Programmlaufs:

- zeigen die Balken am unteren Rand des Displays an, welches der vier Teilprogramme gerade läuft (Vorspülen, Spülen, Klarspülen, Trocknen)
 - blinkt der Doppelpunkt in der Restzeitanzeige (14)
 - schaltet das Display aus, um Energie zu sparen. Das Programm läuft weiter
4. Wenn das Programm beendet ist, ertönt ein Signalton und die LED neben dem Programmsymbol hört auf zu blinken.
 5. Schließen Sie nun den Wasserhahn und berühren Sie den Sensor ☰ (1), um den Geschirrspüler auszuschalten.
 6. Machen Sie weiter mit „Geschirrspüler ausräumen“ auf Seite DE-33.

Programmende

Während der Trocknungsphase (Ausnahme Vorspülprogramm):

- öffnet sich die Tür automatisch, damit der Wasserdampf entweichen kann.
- ertönen 8 Signaltöne und das Display zeigt **E n d**.

1. Berühren Sie den Sensor ☰ (1), um den Geschirrspüler auszuschalten.
2. Schließen Sie den Wasserhahn.
3. Machen Sie weiter mit „Geschirrspüler ausräumen“ auf Seite DE-33.

Wenn keine weiteren Einstellungen erfolgen, schaltet sich das Gerät nach 15 Minuten automatisch aus/in den Standby-Modus.

Geschirrspüler ausräumen

VORSICHT!

Verbrühungsgefahr!

Wenn Sie die Tür des Geschirrspülers öffnen, tritt heißer Wasserdampf aus.

- Ausreichend Abstand zur Tür halten und Kopf oder Oberkörper nicht direkt über die geöffnete Tür halten.
- Darauf achten, dass Kinder nicht die Tür öffnen, wenn das Programm erst kurze Zeit beendet ist.
- Tür nur leicht öffnen, damit der Wasserdampf besser entweichen kann.
- Das Geschirr etwas abkühlen lassen, bevor Sie es ausräumen.

Stolpergefahr!

Die geöffnete Tür des Geräts wird schnell zur Stolperfalle.

- Tür nach jeder Benutzung schließen.
- Tür zum Abkühlen nur leicht geöffnet lassen.

HINWEIS

Beschädigungsgefahr!

- Darauf achten, dass sich Kinder und Haustiere nicht auf die geöffnete Tür stellen.

Wenn das Programm beendet und das Geschirr abgekühlt ist, können Sie das Geschirr entnehmen.

1. Räumen Sie den Geschirrspüler von unten nach oben aus. Damit verhindern Sie, dass beim Ausräumen des oberen Geschirrs Wasser auf das untere Geschirr tropft.
2. Lassen Sie die Tür des Geschirrspülers einen Spalt offen, damit auch der Innenraum des Geschirrspülers abkühlt und trocknet.

Zusätzliche Optionen

Geschirr nachlegen



VORSICHT!

Verbrühungsgefahr!


Wenn Sie die Tür des Geschirrspülers öffnen, tritt heißer Wasserdampf aus.

- Ausreichend Abstand zur Tür halten und Kopf oder Oberkörper nicht direkt über die geöffnete Tür halten.
- Beim Öffnen der Tür Kinder und Haustiere vom Gerät fernhalten.
- Darauf achten, dass Kinder nicht während des Betriebs die Tür öffnen.

Auch wenn das Programm bereits läuft, können Sie Geschirr nachlegen.

Dabei sollte das aktuelle Programm erst kurze Zeit laufen, denn nur dann kann auch das hinzugestellte Geschirr noch sauber werden.

1. Berühren Sie den Sensor \triangleright II (9), um das Programm zu unterbrechen.
Der Doppelpunkt in der Restzeitanzeige (14) leuchtet dauerhaft.
2. Öffnen Sie die Tür einen Spalt breit und warten Sie, bis beide Sprüharme zum Stillstand gekommen sind.
3. Öffnen Sie die Tür langsam ganz.
4. Ergänzen Sie das Geschirr.
5. Schließen Sie die Tür.
6. Berühren Sie wieder den Sensor \triangleright II (9), um den Programmlauf fortzusetzen.

 Während der Unterbrechung des Programmlaufs ertönt in regelmäßigen Abständen ein Signalton.

Programm wechseln



VORSICHT!

Verbrühungsgefahr!

Wenn Sie die Tür des Geschirrspülers öffnen, tritt heißer Wasserdampf aus.


- Ausreichend Abstand zur Tür halten und Kopf oder Oberkörper nicht direkt über die geöffnete Tür halten.
- Beim Öffnen der Tür Kinder und Haustiere vom Gerät fernhalten.
- Darauf achten, dass Kinder nicht während des Betriebs die Tür öffnen.




Sie können ein aktives Programm jederzeit unterbrechen und ein neues Programm starten. Bedenken Sie jedoch, dass Sie Geschirrspülmittel nachlegen müssen, wenn das Programm bereits längere Zeit gelaufen ist und der Deckel der Spülmittelkammer bereits geöffnet ist.

1. Berühren Sie den Sensor \triangleright II (9), um das Programm zu unterbrechen.
Der Doppelpunkt in der Restzeitanzeige (14) leuchtet dauerhaft.
2. Berühren Sie 3 Sekunden den Sensor **P**.
Das Programm ist beendet. Das Display (5) zeigt $:-$ an.
3. Wählen Sie das neue Programm und eventuelle Zusatzoptionen, wie auf den folgenden Seiten beschrieben.
4. Berühren Sie den Sensor \triangleright II (9)
Das neu gewählte Programm startet nach 10 Sekunden.


Sprüharm(e) wählen




Wenn nur einer der beiden Geschirrkörbe beladen ist, sollten Sie den nicht benötigten Sprüharm deaktivieren.

Berühren Sie den Sensor  (7) so oft, bis das Display den benötigten Sprüharm anzeigt

- Oberer Geschirrkorn bestückt: 
- Unterer Geschirrkorb bestückt: 
- Beide Geschirrkörbe bestückt: 




Startverzögerung




Der Programmablauf beginnt normalerweise direkt nach dem Berühren des Sensors  (9). Sie können den Programmstart jedoch nach Wunsch um bis zu 24 Stunden verzögern.

1. Berühren Sie die Sensoren  (3) oder  (4) so oft, bis das Display die gewünschte Verzögerungszeit anzeigt (H01 bis H24).
2. Wählen Sie das gewünschte Spülprogramm (siehe „Programm wählen und Programmablauf starten“ auf Seite DE-32).
3. Berühren Sie den Sensor  (9)
Nach Ablauf der Verzögerungszeit startet der Programmablauf wie gewohnt.

Funktionen

Sie können Programme mit einer Zusatzfunktion kombinieren. Die Zusatzfunktion müssen Sie **vor** dem Starten des Programmablaufs wählen.

Eine der folgenden Funktionen stehen bei den Programmen , ECO,  und  zur Verfügung.





-  Intensiv-Reinigung: Mit dieser Funktion lässt sich das Reinigungsergebnis weiter verbessern.
-  Extra-Trocknung: Diese Funktion sorgt für ein verbessertes Trocknungsergebnis.
-  Turbo Speed+: Mit dieser Funktion reduzieren Sie die Dauer des Programmablaufs.

Um die Funktion

- einzuschalten, berühren Sie den Sensor F (8) so oft, bis im Display das gewünschte Symbol erscheint.
- auszuschalten, berühren Sie den Sensor F so oft, bis das Display keines der Funktions-Symbole mehr zeigt.


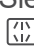

Automatische Türöffnung deaktivieren/aktivieren

Standardmäßig ist die Funktion „Automatische Türöffnung“ aktiviert. Um die Funktion „Automatische Türöffnung“ zu

- deaktivieren, berühren Sie den Sensor  (6). Der Indikator  (21) erlischt. Die Tür bleibt verschlossen, wenn der Programmablauf die Trocknungsphase erreicht hat.
- aktivieren, berühren Sie den Sensor  (6). Der Indikator  (21) leuchtet auf. Die Tür öffnet sich, sobald der Programmablauf die Trocknungsphase erreicht hat.

Verriegelung/Kindersicherung

Sie können die Sensoren des Geschirrspülers sperren, z. B. als Kindersicherung.

- Berühren Sie gleichzeitig die Sensoren  (6) und  (7), so lange, bis das Verriegelungs-Symbol  im Display leuchtet (gesperrt) bzw. erlischt (Sperre aufgehoben).

Pflege und Reinigung

Gerätefront und Türdichtung reinigen

⚠️ WARNUNG!

Stromschlaggefahr!

Unsachgemäßer Umgang mit dem Gerät kann zu elektrischem Stromschlag führen.

- Gerät vor der Reinigung ausschalten und den Netzstecker aus der Steckdose ziehen bzw. die Sicherung ausschalten.
- Gerät niemals mit einem Wasserstrahl (Hochdruckreiniger) abspritzen.

⚠️ HINWEIS

Beschädigungsgefahr!

Die Türdichtung ist empfindlich gegen Öl und Fett. Die Oberflächen werden durch ungeeignete Reinigungsmittel beschädigt.

- Keine scharfen, lösemittelhaltigen oder schmirgelnden Reinigungsmittel verwenden.
 - Die Türdichtungen nicht einfetten.
- Wenn Wasser in das Türschloss eindringt, können das Türschloss und elektrische Teile in der Tür beschädigt werden.
- Zur Reinigung der Türinnenkanten nur ein feuchtes Tuch verwenden.
 - Keine Reinigungssprays verwenden.

1. Wischen Sie die Gerätefront mit einem feuchten Lappen und etwas Allzweckreiniger ab und wischen Sie mit einem trockenen Tuch nach.
Beachten Sie bei der Reinigung der Möbelfrontplatte die Pflegehinweise des Herstellers.
2. Reinigen Sie die Türdichtung und Türinnenseite regelmäßig mit einem feuchten Tuch.

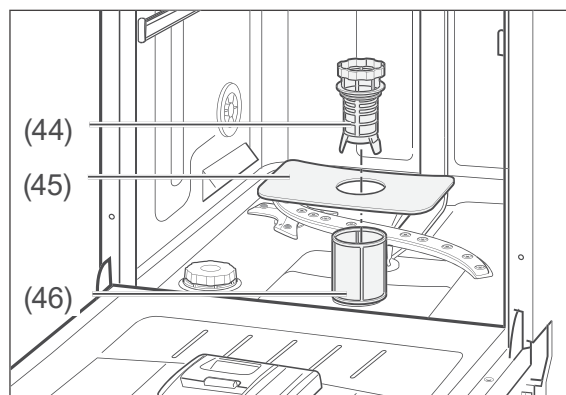
Siebe kontrollieren und reinigen

⚠️ HINWEIS

Beschädigungsgefahr!

Die Verwendung des Geräts ohne Siebe oder mit unsachgemäß eingesetzten Sieben kann zur Minderung der Waschleistung bis hin zur Beschädigung des Geräts führen.

- Vor dem Starten eines Spülprogramms immer sicherstellen, dass die Siebe im Gerät korrekt eingesetzt sind.
- Siebe mindestens einmal wöchentlich reinigen.
- Siebe vorsichtig reinigen und nicht verbiegen.
- Siebe nur gegen Original-Ersatzteile austauschen.



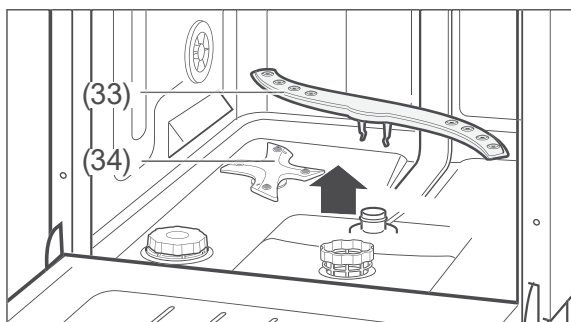
Überprüfen Sie nach jedem Spülgang das Grobsieb (44), das Hauptsieb (45) und das Feinsieb (46) und entfernen Sie ggf. Speisereste und Fremdkörper.

1. Leeren Sie den unteren Geschirrkorb und nehmen Sie ihn heraus.
2. Drehen Sie das Grobsieb (44) gegen den Uhrzeigersinn und nehmen Sie die Siebe nach oben heraus.
3. Reinigen Sie die Siebe sorgfältig unter fließendem Wasser.
4. Setzen Sie die Siebe wieder ein und drehen Sie das Grobsieb im Uhrzeigersinn bis zum Anschlag.

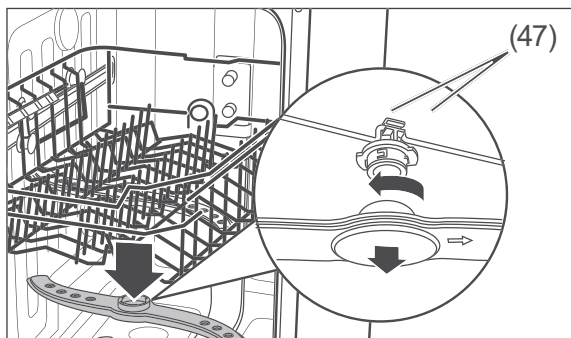
Sprüharme und Sprühdüse kontrollieren und reinigen

Die Sprühdüse und die Düsen der Sprüharme können verkalken oder durch Speisereste verschmutzen. Kontrollieren Sie die Düsen nach jedem Spülgang und reinigen Sie sie bei Bedarf.

1. Leeren Sie beide Geschirrkörbe und nehmen Sie den unteren Geschirrkorb heraus.



2. Ziehen Sie den unteren Sprüharm (33) nach oben heraus.



3. Der obere Sprüharm ist mit einem Bajonett-Verschluss befestigt. Zum Abnehmen des Sprüharms halten Sie die beiden gezackten Bajonettgriffe (47) fest und drehen Sie den Sprüharm im Uhrzeigersinn ab.
4. Reinigen Sie die Düsen der Sprüharme unter fließendem Wasser.
5. Befestigen Sie die Sprüharme nach der Reinigung wieder. Die Sprüharme müssen fest sitzen und sich frei drehen lassen.

Komplettreinigung

In gut sortierten Supermärkten und Drogerien erhalten Sie spezielle Geschirrspüler-Reinigungsmittel. Die Reinigung des Geräts mit diesen Mitteln erfolgt während eines Spülgangs ohne Beladung und ist sehr intensiv. Eine solche Reinigung sollten Sie von Zeit zu Zeit durchführen. Beachten Sie dabei bitte die Herstellerangaben auf der Verpackung.

Um Kalkablagerungen zu vermeiden, bitte den Hinweisen zur korrekten Geräteeinstellung (Klarspüler und Salz) folgen (siehe „Geschirrspülmittel, Klarspüler und Regeneriersalz“ auf Seite DE-22).

Schutz vor Frostschäden

Stellen Sie den Geschirrspüler möglichst in einem vor Frost geschützten Raum auf. Sollte dies nicht möglich sein, schützen Sie den Geschirrspüler wie folgt vor Frostschäden. Sie benötigen eine flache Schale oder eine Pfanne sowie einen Schwamm.

1. Ziehen Sie den Netzstecker aus der Steckdose oder schalten Sie die Sicherung aus.
2. Schließen Sie den Wasserhahn und schrauben Sie den Zulaufschlauch (41) ab.
3. Lassen Sie das Wasser aus dem Zulaufschlauch komplett in die Schale abfließen.
4. Nehmen Sie die Siebe (36) heraus.
5. Entfernen Sie das Wasser aus dem Sumpfboden mithilfe eines Schwamms.

Fehlersuchtablelle

Bei allen elektrischen Geräten können Störungen auftreten. Dabei muss es sich nicht um einen Defekt am Gerät handeln. Prüfen Sie deshalb bitte anhand der Tabelle, ob Sie die Störung beseitigen können.

WARNUNG!

Stromschlaggefahr bei unsachgemäßer Reparatur!

Durch unsachgemäße Reparatur des Geschirrspülers werden der Reparateur und die Benutzer in Gefahr gebracht.

- Nur autorisierte Fachkräfte den Geschirrspüler reparieren lassen. Wenden Sie sich im Zweifelsfall an unseren Service (siehe Seite DE-42).
- Nur die Aktionen ausführen, die in dieser Gebrauchsanleitung beschrieben werden.
- Niemals den defekten – oder vermeintlich defekten – Geschirrspüler selbst reparieren. Sie können sich und spätere Benutzer in Gefahr bringen.

HINWEIS

Beschädigungsgefahr!

Unsachgemäßer Umgang mit dem Geschirrspüler kann zu Sachschäden und zur Beschädigung des Geschirrspülers führen.

- Bei Wasserüberlauf sofort die Wasserzufuhr schließen, erst danach den Service kontaktieren (siehe Seite DE-42).
- Nach einem Wasserüberlauf das in der Spülmaschine stehende Wasser entfernen, bevor Sie erneut ein Spülprogramm starten.

Probleme bei der Bedienung

Problem	Mögliche Ursache	Problembeseitigung
Es sind Signaltöne zu hören	Dies ist kein Gerätefehler. Siehe „Signaltöne“ auf Seite DE-32.	
Das Display schaltet sich aus.	Das ist kein Gerätefehler. Siehe „Display“ auf Seite DE-32.	
Die Gerätetür öffnet sich selbsttätig.	Das ist kein Gerätefehler. Die Tür öffnet sich in der Trocknungsphase automatisch, um den heißen Wasserdampf entweichen zu lassen.	
Der Geschirrspüler lässt sich nicht einschalten.	Der Netzstecker ist nicht eingesteckt.	Stecken Sie den Netzstecker in eine ordnungsgemäß installierte Steckdose.
	Die Steckdose führt keine Spannung.	Kontrollieren Sie die Sicherung. Prüfen Sie die Steckdose mit einem anderen Gerät.

Problem	Mögliche Ursache	Problembesehung
Das ausgewählte Programm startet nicht oder stoppt.	Die Tür des Geschirrspülers ist nicht richtig geschlossen.	Schließen Sie die Tür des Geschirrspülers.
	Der Wasserhahn ist nicht richtig aufgedreht.	Drehen Sie den Wasserhahn komplett auf.
	Der Zulaufschlauch ist defekt.	Kontaktieren Sie unseren Service (siehe Seite DE-42).
	Es besteht Überlaufgefahr. Das elektrische Wasserstopp-System wurde aktiviert.	
Die Anzeige  (18) leuchtet, obwohl Regeneriersalz nachgefüllt wurde.	Das Regeneriersalz ist verklumpt.	Rühren Sie das Regeneriersalz mit einem Löffelstiel oder Ähnlichem um.
Das Wasser läuft nicht oder nur sehr langsam ein.	Der Zulaufschlauch ist geknickt.	Verlegen Sie den Zulaufschlauch ordnungsgemäß, sodass dieser nicht geknickt wird (siehe (siehe „Zulaufschlauch anschließen“ auf Seite DE-12)).
	Der Wasserhahn ist nicht richtig aufgedreht.	Drehen Sie den Wasserhahn komplett auf.
Das Wasser läuft nicht oder nur sehr langsam ab.	Die Siebe sind verstopft.	Reinigen Sie die Siebe ((siehe „Siebe kontrollieren und reinigen“ auf Seite DE-36).
	Der Ablaufschlauch ist geknickt, wurde verlängert oder hängt zu hoch/zu tief.	Verlegen Sie den Ablaufschlauch ordnungsgemäß (siehe Seite DE-12).
Der Geschirrspüler ist undicht.	Die Türdichtung ist defekt.	Lassen Sie die Türdichtung austauschen (siehe „Service“ auf Seite DE-42).
	Der Ablaufschlauch oder der Zulaufschlauch ist defekt.	Lassen Sie den defekten Schlauch austauschen (siehe „Service“ auf Seite DE-42).
Der Geschirrspüler lässt sich ein-/aus-schalten, aber nicht bedienen.	Der Geschirrspüler lässt sich nur bei geschlossener Tür bedienen.	Schließen Sie die Tür.

Problem	Mögliche Ursache	Problembesehung
Der Geschirrspüler lässt sich nicht bedienen.	Die Sensoren sind gesperrt.	Entsperren Sie die Sensoren (siehe „Verriegelung/Kindersicherung“ auf Seite DE-35).
Die Tür öffnet sich selbsttätig.	Dies ist kein Fehler. Die Tür öffnet sich während der Trocknungsphase selbsttätig (Ausnahme: Programm „Vorspülen“). So erhalten Sie ein optimales Trocknungsergebnis.	

Fehleranzeigen

Code	Problembesehung
E1	Wasserzulaufzeit zu lang. <ul style="list-style-type: none"> • Drehen Sie den Wasserhahn komplett auf. • Verlegen Sie den Zulaufschlauch ordnungsgemäß, sodass dieser nicht geknickt wird (siehe „Zulaufschlauch anschließen“ auf Seite DE-12). • Sorgen Sie für den korrekten Wasserdruck (siehe „Technische Daten“ auf Seite DE-45).
E3	Fehlfunktion des Heizelements. <ul style="list-style-type: none"> • Schalten Sie das Gerät aus, trennen Sie es vom Netz und informieren Sie unseren Service (siehe Seite DE-42).
E4	Wasserüberlauf. <ul style="list-style-type: none"> • Wasserhahn schließen, undichte Stelle suchen (lassen) und Leck beheben (lassen).
E8	Störung des Verteilerventils <ul style="list-style-type: none"> • Nehmen Sie bitte Kontakt zu unserem Service auf (siehe Seite DE-42).
Ec	Fehlfunktion des Waschkontrollsystems <ul style="list-style-type: none"> • Nehmen Sie bitte Kontakt zu unserem Service auf (siehe Seite DE-42).
Ed	Kommunikationsstörung zwischen Display und Steuereinheit <ul style="list-style-type: none"> • Nehmen Sie bitte Kontakt zu unserem Service auf (siehe Seite DE-42).

Das Spülergebnis ist nicht zufriedenstellend

Problem	Mögliche Ursache	Problembesehung
Auf dem Geschirr sind Beläge oder Schlieren.	Der Klarspüler ist falsch dosiert.	Stellen Sie die Dosierung ein (siehe „Klarspüler einfüllen“ auf Seite DE-23).
	Das Regeneriersalz ist leer.	Füllen Sie Regeneriersalz auf (siehe „Regeneriersalz einfüllen“ auf Seite DE-25).
	Das Regeneriersalz ist verklumpt.	Rühren Sie das Regeneriersalz mit einem Löffelstiel oder Ähnlichem um.
Das Geschirr wird nicht richtig sauber.	Speisereste sind zu stark ange-trocknet.	Weichen Sie schmutziges Geschirr vor dem Spülen in Wasser ein.
	Das Geschirr ist nicht optimal ein-geräumt.	Räumen Sie das Geschirr so ein, dass alle Teile von den Wasserstrahlen erreicht werden können (siehe „Geschirrspüler beladen“ auf Seite DE-26).
	Ein falsches Spülprogramm wurde ausgewählt.	Wählen Sie das richtige Spülprogramm aus (siehe „Programm wählen und Programmlauf starten“ auf Seite DE-32).
	Das Geschirrspülmittel ist falsch dosiert.	Dosieren Sie das Geschirrspülmittel ordnungsgemäß (siehe „Programmtabelle“ auf Seite DE-30).
	Der Wasserdruck ist zu niedrig.	Drehen Sie den Wasserhahn komplett auf.
	Die Sprüharme können nicht ungehindert drehen.	Stellen Sie sicher, dass kein Geschirr die Bewegung der Sprüharme behindert.
	Die Düsen der Sprüharme sind verstopft/verkalkt.	Reinigen Sie die Düsen (siehe „Sprüharme und Sprühdüse kontrollieren und reinigen“ auf Seite DE-37).

Service

Bitte beachten!

Sie sind für den einwandfreien Zustand des Geräts und die fachgerechte Benutzung im Haushalt verantwortlich.

Wenn Sie wegen eines Bedienfehlers den Kundendienst rufen, so ist der Besuch auch während der Gewährleistungs-/Garantiezeit für Sie mit Kosten verbunden.

Durch Nichtbeachtung dieser Anleitung verursachte Schäden können leider nicht anerkannt werden.

Damit wir Ihnen schnell helfen können, nennen Sie uns bitte:

Gerätebezeichnung	Farbe	Modell	Bestellnummer
hanseatic Teilintegrierbarer Geschirrspüler	Edelstahl	HGTI6082C147735TS	86806433
hanseatic Unterbau-Geschirrspüler	Edelstahl	HGU6082C147735TI	27880738

Beratung, Reklamation und Bestellung

Wenden Sie sich bitte an die Produktberatung Ihres Versandhauses, wenn

- die Lieferung unvollständig ist,
- das Gerät Transportschäden aufweist,
- Sie Fragen zu Ihrem Gerät haben,
- sich eine Störung nicht mithilfe der Fehlersuchtafel beheben lässt,
- Sie weiteres Zubehör bestellen möchten.

Die Kontaktdaten Ihrer Produktberatung finden Sie online auf den Serviceseiten Ihres Versandhauses. Hier sind die verschiedenen Bereiche der Produktberatung aufgelistet.

Halten Sie bitte Ihre Geräte-Rechnung parat.

Weitere Informationen finden Sie unter www.hanseatic.de

Reparaturen und Ersatzteile

Durch die Reparatur defekter Geräte können Sie Abfall vermeiden. Wenden Sie sich an unseren Kundendienst.

Halten Sie bitte Ihre Geräte-Rechnung parat (Kaufdatum und Art.-Nr.).

Ersatzteile stehen für eine Mindestdauer von sieben Jahren nach dem Inverkehrbringen des letzten Exemplars des Modells zur Verfügung. Gerätetürscharniere und -dichtungen, andere Dichtungen, Sprüharme, Ablauffilter, Geschirrkörbe und Kunststoffzubehör wie Besteckkörbe und Deckel stehen für einen Zeitraum von zehn Jahren zur Verfügung.

Kunden in Deutschland

Auftragserteilung unter
<https://reparaturauftrag.operatec.eu>
 per Mail: otto@operatec.de
 Telefon 040 36 03 31 50

Kunden in Österreich

Wenden Sie sich bitte an das Kundencenter oder die Produktberatung Ihres Versandhauses.

Abfallvermeidung, Rücknahme und Entsorgung

Abfallvermeidung

Maßnahmen der Abfallvermeidung haben nach den Vorschriften der Richtlinie 2008/98/EG grundsätzlich Vorrang vor Maßnahmen der Abfallbewirtschaftung.

Als Maßnahmen der Abfallvermeidung kommen bei Elektro- und Elektronikgeräten insbesondere die Verlängerung ihrer Lebensdauer durch Reparatur defekter Geräte und die Veräußerung funktionstüchtiger gebrauchter Geräte anstelle ihrer Zuführung zur Entsorgung in Betracht.

Helfen Sie uns, Abfall zu vermeiden, und wenden Sie sich an unseren Service.

Weitere Informationen enthält das Abfallvermeidungsprogramm des Bundes unter Beteiligung der Länder.

Kostenlose Altgeräte-Rücknahme

Verbraucher haben die Möglichkeit zur unentgeltlichen Abgabe eines Altgeräts bei einem rücknahmepflichtigen Vertreiber, wenn sie ein Neugerät der gleichen Geräteart mit einer im Wesentlichen gleichen Funktion erwerben. Diese Möglichkeit besteht auch bei Lieferungen an einen privaten Haushalt. Im Fernabsatzhandel beschränkt sich die Möglichkeit einer unentgeltlichen Abholung bei Erwerb eines Neugeräts auf Wärmeüberträger (z. B. Kühlschränke, Luftentfeuchter), Bildschirme und Bildschirmgeräte mit einer Bildschirm-Oberfläche > 100 cm² und auf Großgeräte, bei denen mindestens eine der äußeren Abmessungen mehr als 50 cm beträgt.

Abgesehen davon können Verbraucher bis zu drei Altgeräte einer Geräteart bei einer Sammelstelle eines Vertreibers unentgeltlich abgeben, ohne dass dies an den Erwerb eines Neugeräts geknüpft ist. Allerdings darf keine der äußeren Abmessungen des Altgerätes 25 cm überschreiten.

Entsorgung

Elektro-Altgeräte umweltgerecht entsorgen



Elektrogeräte enthalten Schadstoffe und wertvolle Ressourcen. Jeder Verbraucher ist deshalb gesetzlich verpflichtet, Elektro-Altgeräte an einer zugelassenen Sammel- oder Rücknahmestelle abzugeben. Dadurch werden sie einer umwelt- und ressourcenschonenden Verwertung zugeführt.

Sie können Elektro-Altgeräte kostenlos beim lokalen Wertstoff-/Recyclinghof abgeben.

Für weitere Informationen zu diesem Thema wenden Sie sich direkt an Ihren Händler.

Daten löschen nicht vergessen!

Jeder Verbraucher ist, falls erforderlich, für das Löschen von personenbezogenen Daten aus Elektro- bzw. Elektronikgeräten selbst verantwortlich.

Batterien und Akkus, Lampen und Leuchtmittel

Falls erforderlich, müssen Alt-Batterien und Alt-Akkus, die nicht vom Elektroaltgerät umschlossen sind, sowie Lampen/Leuchtmittel, die zerstörungsfrei aus dem Altgerät entnommen werden können, vor der Abgabe aus den Geräten entfernt und getrennt entsorgt werden.



Das nebenstehende Symbol bedeutet, dass Batterien und Akkus nicht zusammen mit dem Hausmüll entsorgt werden dürfen.

Verbraucher sind gesetzlich verpflichtet, alle Batterien und Akkus, egal, ob sie Schadstoffe*) enthalten oder nicht, bei einer Sammelstelle ihrer Gemeinde/ihres Stadtteils oder im Handel abzugeben, damit sie einer umweltschonenden Entsorgung sowie einer

Wiedergewinnung von wertvollen Rohstoffen wie Kobalt, Nickel oder Kupfer zugeführt werden können.

Die Rückgabe von Batterien und Akkus ist unentgeltlich.

Einige der möglichen Inhaltsstoffe wie Quecksilber, Cadmium und Blei sind giftig und gefährden bei einer unsachgemäßen Entsorgung die Umwelt. Schwermetalle z. B. können gesundheitsschädigende Wirkungen auf Menschen, Tiere und Pflanzen haben und sich in der Umwelt sowie in der Nahrungskette anreichern, um dann auf indirektem Weg über die Nahrung in den Körper zu gelangen.

Bei lithiumhaltigen Altbatterien besteht hohe Brandgefahr. Daher muss auf die ordnungsgemäße Entsorgung von lithiumhaltigen Altbatterien und -akkus besonderes Augenmerk gelegt werden. Bei falscher Entsorgung kann es außerdem zu inneren und äußeren Kurzschlüssen durch thermische Einwirkungen (Hitze) oder mechanische Beschädigungen kommen. Ein Kurzschluss kann zu einem Brand oder einer Explosion führen und schwerwiegende Folgen für Mensch und Umwelt haben. Kleben Sie daher bei lithiumhaltigen Batterien und Akkus vor der Entsorgung die Pole ab, um einen äußeren Kurzschluss zu vermeiden.

Batterien und Akkus, die nicht fest im Gerät verbaut sind, müssen vor der Entsorgung entfernt und separat entsorgt werden.

Batterien und Akkus bitte nur in entladene Zustand abgeben!

Verwenden Sie wenn möglich Akkus anstelle von Einwegbatterien.

*) gekennzeichnet mit:

Cd = Cadmium

Hg = Quecksilber

Pb = Blei

Verpackung



Unsere Verpackungen werden aus umweltfreundlichen, wiederverwertbaren Materialien hergestellt:

- Außenverpackung aus Pappe
- Formteile aus geschäumtem, FCKW-freiem Polystyrol (PS)
- Folien und Beutel aus Polyäthylen (PE)
- Spannbänder aus Polypropylen (PP)
- Auch Energie sparen schützt vor zu starker Erwärmung unserer Erde. Ihr neues Gerät verbraucht mit seiner umweltverträglichen Isolierung und seiner Technik wenig Energie.



Sollten es Ihre räumlichen Verhältnisse zulassen, empfehlen wir Ihnen, die Verpackung zumindest während der Garantiezeit aufzubewahren. Sollte das Gerät zur Reparatur eingeschickt werden müssen, ist es nur in der Originalverpackung ausreichend geschützt. Wenn Sie sich von der Verpackung trennen möchten, entsorgen Sie diese bitte umweltfreundlich.

Anhang

Produktdatenblatt nach VO (EU) Nr. 2019/2017

Das Produktdatenblatt zu Ihrem Gerät wird Ihnen online zur Verfügung gestellt.

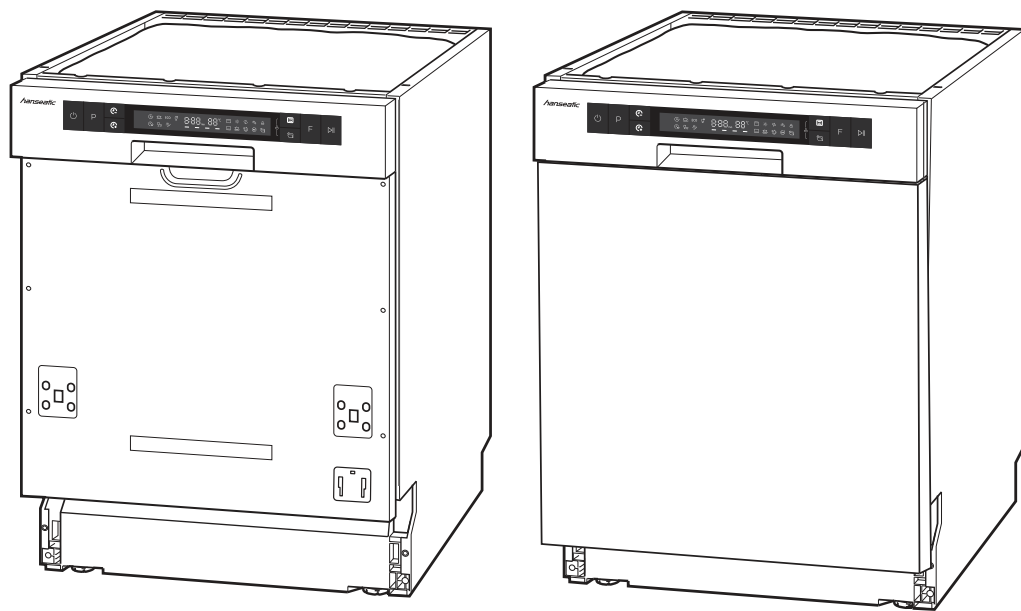
Gehen Sie auf <https://eprel.ec.europa.eu> und geben Sie die Modellkennung Ihres Geräts ein, um das Produktdatenblatt abzurufen.

Die Modellkennung Ihres Geräts finden Sie unter Technische Daten oder auf dem Typschild.

Technische Daten

Modell	HGTI6082C147735TS HGU6082C147735TI
Versorgungsspannung / Frequenz / Absicherung	220 - 240 V / 50 Hz / 10 A
Leistungsaufnahme	1760 - 2100 W
Gerätemaße (Höhe × Breite × Tiefe mit Anschlüssen)	81,5 cm × 59,8 cm × 57,0 cm
Leergewicht	45,5 kg
Ablaufhöhe	max. 100 cm
Wasserdruck (Fließdruck)	0,04–1,0 MPa / 0,4–10 bar

HGTI6082C147735TS
HGU6082C147735TI



hanseatic

User manual

Semi integrated dishwasher /
Build under dishwasher

Manual/version:
2001-01057 EN 20240208
Order no.: 86806433, 27880738
Reproduction, even of excerpts,
is not permitted!

Table of contents

Explanation of terms and symbols; definitions	EN-3	Protecting the environment	EN-30
Explanation of terms	EN-3	Signal tones	EN-31
Explanation of symbols	EN-3	Display	EN-31
Definitions	EN-3	Selecting programme and starting the programme run	EN-31
Safety	EN-4	Programme end	EN-31
Intended use	EN-4	Unloading the dishwasher	EN-32
Safety notices	EN-4	Additional options	EN-33
Package contents	EN-10	Adding dishes	EN-33
Installation, fitting, connection	EN-11	Changing the programme	EN-33
Choosing a suitable location	EN-11	Selecting a spraying arm(s)	EN-34
Having the outlet hose connected	EN-12	Delayed start	EN-34
Connect the inlet hose	EN-12	Functions	EN-34
Connecting the dishwasher to the electricity	EN-13	Activate/deactivate automatic door opening	EN-34
Installing the dishwasher	EN-14	Lock/child safety lock	EN-34
Mounting the front panel	EN-16	Care and maintenance	EN-35
Adjusting the door's accessibility	EN-17	Cleaning the front of the appliance and the door seal	EN-35
First use	EN-18	Checking and cleaning the filters	EN-35
Degree of water hardness	EN-18	Checking and cleaning the spraying arm and spray nozzles	EN-36
Test run	EN-18	Complete cleaning	EN-36
Controls and appliance parts	EN-19	Protection against frost damage	EN-36
Dishwasher detergents, rinse aids and dishwasher salts	EN-21	Troubleshooting table	EN-37
Use multitabs	EN-21	Problems with operation	EN-37
Add dishwasher detergent	EN-22	Error indicators	EN-39
Adding rinse aid	EN-22	The dishwashing results are not satisfactory	EN-40
Adding dishwasher salt	EN-24	Service	EN-41
Loading the dishwasher	EN-25	Advice, complaints and orders	EN-41
Unsuitable dishes	EN-25	Repairs and spare parts	EN-41
Cutlery rack	EN-26	Waste prevention, free return and disposal	EN-42
Upper dish rack	EN-26	Waste prevention	EN-42
Lower dish rack	EN-27	Free return of old electrical appliances	EN-42
Positioning wine glasses	EN-27	Disposal	EN-42
Changing the height of the upper dish rack	EN-28	Packaging	EN-43
Programme table	EN-29	Appendix	EN-44
Operation	EN-30	Product fiche concerning Regulation (EU) No 2019/2017	EN-44
Preparation	EN-30	Technical specifications	EN-44

Explanation of terms and symbols; definitions



Please read through the safety notices and the user manual carefully before using the appliance. This is the only way you can use all the functions safely and reliably.

Be sure to also observe the national regulations in your country, which are valid in addition to the regulations specified in this user manual.

Keep all safety notices and instructions for future reference. Pass all safety notices and instructions on to the subsequent user of the product.



You will find information on (see “Installation, fitting, connection” on page EN-11).

Explanation of terms

The following signal terms can be found in this user manual.

WARNING

This signal term indicates a hazard with a medium level of risk which, if not avoided, could result in death or serious injury.

CAUTION

This signal term indicates a hazard with a low level of risk which, if not avoided, could result in minor or moderate injury.

NOTICE

This signal term warns against possible damage to property.

Explanation of symbols

The following symbols can be found in this user manual.



This symbol refers to useful additional information.

Definitions

“Place setting” means a set of tableware intended for use by one person, excluding serving dishes.

“Operating cycle” means a complete cleaning, rinsing and drying cycle, depending on the selected programme, covering a series of operations until the end of all activities.

“Programme duration” means the period from the start of the selected programme, without any preset time programmed by the user, until the notification of the end of the programme, from which point the user has access to the tableware.

“Preset time” means a state in which the user has postponed the start of the operating cycle of the selected programme for a certain period of time.

Safety

Intended use

This appliance is designed exclusively for cleaning/rinsing ordinary household quantities of dishes in private households. The maximum number of place settings is 9.

The appliance is not suitable for commercial applications or shared use (e.g. use by several parties in a block of flats).

The appliance is only intended for use

- in frost-proof and dry indoor areas during stationary operation (e.g. no ships).
- at a water pressure of 0.4 to 10 bar (0.04 to 1.00 MPa)
- up to a maximum height of 4000 m above sea level.

Prior to use, the appliance must be properly installed in a kitchen unit.

People who are unable to operate the appliance safely due to their physical, sensory or mental abilities or lack of knowledge must be supervised during use.

Do not make any technical changes to the appliance.

Only use the dishwasher as described in this user manual. Any other use is deemed improper and may result in damage to property or even personal injury. The manufacturer accepts no liability for damage caused by improper use.

Safety notices

In this chapter you will find general safety notices which you must always observe for your own protection and that of third parties. Please also pay attention to the warnings in individual chapters on installation and operation, etc.

Risks to children and certain groups of individuals

WARNING

Risk of suffocation!

Children can become entangled in the packaging film.

- Do not allow children to play with the packaging film.

Children could pull off small parts from the appliance or take them out of the accessory bag.

- Prevent children from putting small parts into their mouths.

Risk of injury!

Knives and other pointed or sharp-edged objects can cause injuries.

- Ensure that children do not load such objects which may cause injury into the appliance.

If the automatic door opening (depending on the model) displays a fault, children may get injured.

- Keep children away from the opening area of the appliance door.

Risk of corrosion!

Detergents cause severe burns of the skin and severe eye damage. They can cause burns in the mouth and throat or lead to suffocation.

- Prevent children from coming into contact with detergents.
- Keep children away from the open appliance. There may still be remnants of detergents inside. The water inside is not potable drinking water.
- Consult a doctor immediately if the child has been exposed to detergent in their mouth.

CAUTION

Risk of injury!

Children and certain groups of people have a higher risk of being injured when handling the appliance.

- This appliance can be used by children aged from 8 years and above and persons with reduced physical, sensory or mental capabilities or lack of experience and knowledge if they have been given supervision or instruction concerning use of the appliance in a safe way and understand the hazards involved.
- Children shall not play with the appliance.
- Cleaning and user maintenance shall not be made by children without supervision.

Risks in handling household electrical appliances

WARNING

Risk of electric shock!

Touching live parts may result in severe injury or death.

- Only use the appliance indoors. Do not use in wet rooms or in the rain.
- Do not operate or continue to operate the appliance, if it

- exhibits visible damage, e.g. the connector cable is defective, the control panel is cracked or the door function is impaired.
- starts smoking or there is a smell of burning.
- makes unfamiliar noises.

In these cases, you should pull the mains plug out of the socket or switch off/unscrew the fuse and have the appliance repaired (see “Service” on page EN-41).

- The appliance corresponds to protection class I and may only be connected to a socket with a protective conductor that has been installed properly. Ensure that the voltage is correct when connecting it. More detailed information about this can be found on the nameplate.
- Since all poles of the appliance cannot be disconnected from the mains via an accessible disconnecting device, an all-pole disconnecting device in accordance with overvoltage category III must be connected within the house installation with at least 3 mm contact clearance; consult a qualified professional if necessary (see “Service” on page EN-41).
- We recommend using a pulse-sensitive residual-current device (RCD).
- The appliance must only be connected to the mains after completion of all installation and assembly work.
- Do not put any objects in or through the housing openings and also make sure that children cannot insert any objects through them.
- Keep the appliance, the mains plug and the mains cord away from open

flames and hot surfaces. The insulation of the mains cord could melt.

- Do not kink or pinch the mains cord or lay it over sharp edges.
- Never pull the mains plug out of the socket by the mains cord; always hold the mains plug itself.
- Never touch the mains plug with wet hands.
- Never immerse the mains cord or plug in water or any other liquids.
- In the event of a fault, as well as before cleaning or maintenance, pull out the mains plug/switch off or unscrew the fuse.
- Never clean the appliance with a high-pressure cleaner or steam cleaner.

Unauthorised repairs to the appliance can cause property damage and personal injury, and invalidate liability and warranty claims.

- Never try to repair the appliance yourself.
- Only parts corresponding to the original appliance specifications may be used for repairs.
- Investigations and repairs to the appliance may only be carried out by authorised specialists, such as our service department.
- Do not remove the covers from the interior light. Do not attempt to replace the interior light. Please contact our service department if necessary.
- If the supply cord is damaged, it must be replaced by the manufacturer, its service agent or a similarly qualified expert in order to avoid a hazard.
- Check the appliance regularly for damage.

CAUTION

Fire hazard!

Improper handling of the appliance can lead to fire.

- Connect the appliance only to a properly installed and earthed electric socket. Do not connect to a multi-socket extension cable or a multi-socket plug.
- Do not operate the appliance with an external timer or a separate remote control system.

Risks when dealing with dishwashers

WARNING

Risk of injury!

Knives and other pointed or sharp-edged objects can cause injuries.

- Knives and other utensils with sharp points must be loaded in the basket with their points down or placed in a horizontal position.
- Load the appliance in such a way that no objects fall out of the dish racks when the appliance is next opened and the dish racks are removed.

CAUTION

Risk of explosion!

Solvents can create an explosive mixture.

- Never put solvents into the appliance.
- Do not place flammable products or objects wetted with flammable products into or near to the appliance.

Risk of poisoning!

Dishwasher detergents, rinse aid and dishwasher salt can be damaging to the health.

- Keep these products out of the reach of children and pets.
- Never use the water inside the appliance as drinking water.

Risk of injury!

The appliance is heavy and bulky. Improper handling of the appliance may result in injury.

- Seek the help of another person during transport, installation and assembly.
- Remove all obstacles on the transport route and from the installation location, e.g. open doors and clear away objects lying on the floor.
- Do not use the open door as a step, seat or for support. Make sure that children and pets do not stand or sit on the open door.

Risk of scalding!

The hot dishwashing water will cause the dishes and the interior of the appliance to heat up and hot steam is emitted. Touching them can therefore cause scalding.

- Only hold the door by the handle when opening the door. Maintain a safe distance from the appliance in order to avoid steam which may escape.
- Do not touch the dishes, cutlery or the inside of the appliance immediately after the dishwashing programme has finished.

Fire hazard!


Insufficient ventilation can cause fires.

- If your appliance has ventilation grids, never cover them.
- Do not set up the appliance on carpets or rugs if it has ventilation grids in the lower section.

Risk of injury!

People may trip over the open appliance door.

- Note that the door should not be left in the open position since this could present a tripping hazard.
- Close the door after every use.
- Only leave the door slightly open to cool down.

 **NOTICE**
Risk of damage to property!

Improper handling of the appliance may result in damage to the appliance itself.

- Only use dishwasher salt which is suitable for dishwashers.
- Only add dishwasher salt immediately before the next main dishwashing cycle, as dishwasher salt which has overflowed can damage the seals and filters of the appliance.
- Immediately remove any spilt dishwasher salt with a damp towel, as otherwise the stainless steel surface can be damaged.
- Ensure that the dishwashing detergent and rinse aid are suitable for the appliance.
- Wipe away rinse aid which has overflowed immediately, as otherwise it can lead to excessive foaming which can compromise the results delivered by the dishwasher.

- Do not overload the appliance.
- Position the upper dish rack at the highest setting if very tall dishes are in the lower dish rack, as otherwise the upper spraying arm will be blocked.
- The lighting in the appliance is exclusively for lighting the inside of the appliance. It is not suitable for lighting a room.

The door seals are sensitive to oil and grease. Oil and grease can damage the door seals.

- Do not apply grease to the door seals.
- Wipe away grease and oil which has dripped onto the edge of the open dishwasher door.

The door seals may become damaged by unsuitable cleaning agents.

- Do not use harsh, aggressive, solvent-based or abrasive cleaners.

The appliance is designed for a water pressure of 0.4 to 10 bars (0.04 to 1.00 MPa).

- If the water pressure is higher than this, install a pressure reducer. If in doubt, enquire about the water pressure with the water supply company.
- Never connect the appliance to the water tap or the mixing arm of a water heater (continuous flow heater, pressure-free boiler etc.).
- Ensure that the inlet hose is not kinked and is carefully connected.
- Do not cut through the inlet hose. It contains electrical components. If

the inlet hose is damaged, have it repaired by a specialist.

- Do not use old or previously installed inlet or outlet hoses. Only use the supplied hoses.
- The outlet hose must be of a minimum diameter of 40 mm so that the water can be pumped away unhindered.
- Do not attach the outlet hose yourself, have it installed by a specialist plumber. Have the outlet hose checked regularly for damage or kinks.

Improper handling of the appliance may cause damage to furniture and nearby appliances.

- Never leave the appliance unsupervised for an extended period when the tap is on.
- During storms or when going on holiday, always withdraw the mains plug from the socket and close the water tap.
- If there is a risk of frost, loosen the inlet hose and allow the water to run off.
- If you install a microwave over the appliance, the dishwasher can be damaged.

Risks associated with appliances installed under a counter

NOTICE

Risk of damage to property!
Improper handling of the appliance may result in damage to the appliance itself.

- Do not install the appliance under a hob. Do not install the appliance directly next to a non-kitchen, heat-radiating appliance. The sometimes high radiation temperatures can damage the appliance.

Risks for built-in appliances

CAUTION

Risk of injury!
Improper installation of the appliance can interfere with safe use.

- Ensure that the appliance is properly fixed in place. Never use adhesives or glue to fix the appliance in place.

Improper installation of the appliance in a tall cupboard can interfere with safe use.

- Ensure that the tall cupboard is properly fixed in place.
- If the appliance is installed above or below other household appliances, the information in the instructions for use of the appliances concerned which covers installation in combination with a dishwasher must be observed.

In the case of highly installed appliances, children can get trapped when opening and closing the door.

- Keep children away from the opening area of the appliance door.

NOTICE

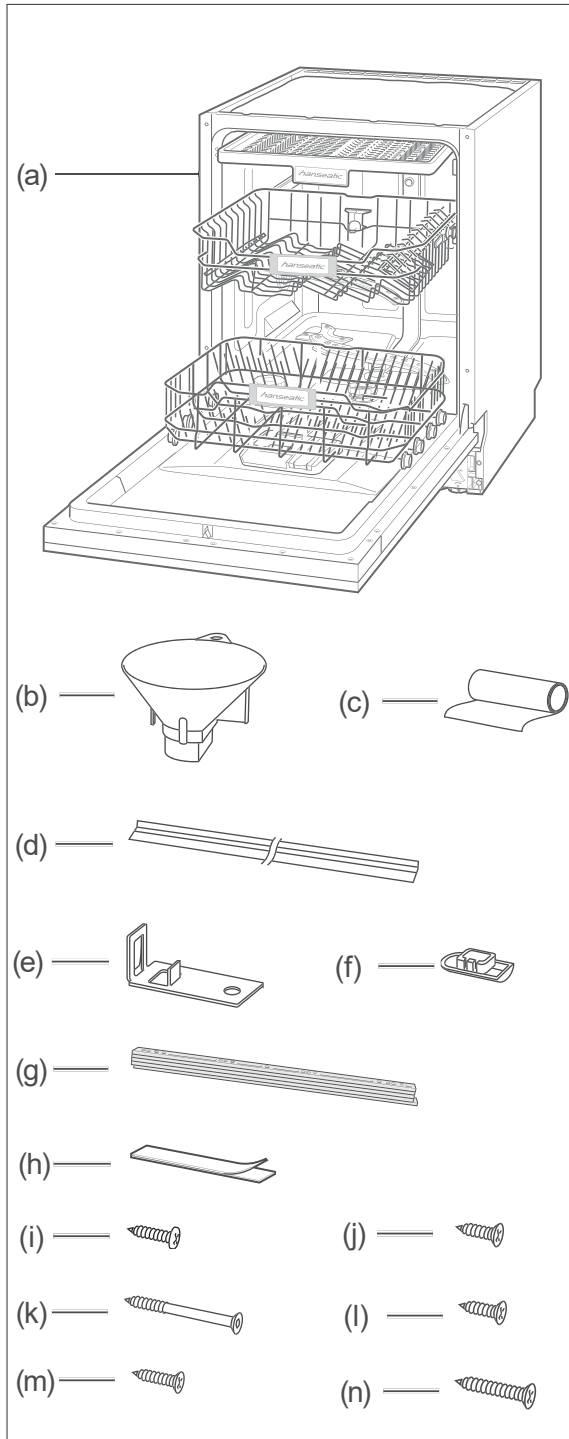
Risk of damage to property!
Improper handling of the appliance may result in damage to the appliance itself.

- Do not install the appliance under a hob. Do not install the appliance directly next to a non-kitchen, heat-radiating appliance. The sometimes high radiation temperatures can damage the appliance.

Improper handling of the appliance may cause damage to furniture and nearby appliances.

- If you install a microwave over the appliance, the microwave may become damaged.

Package contents



The type plate for your appliance is located on the side of the door.



WARNING!

Never use a damaged appliance.

Position	Quantity	Designation	Substructure	Integrable
(a)	1×	Dishwasher* HGTI6082C147735TS or HGU6082C147735TI	✓	✓
(b)	1×	Funnel for dishwasher salt	✓	✓
(c)	1×	Film to protect the worktop from condensation	✓	✓
(d)	2×	Lateral end profiles	✓	✓
(e)	2×	Mounting bracket for fixing the dishwasher to the worktop	✓	✓
(f)	2×	Cover caps for drill holes	✓	✓
(g)	5×	Moulding for adapting to the front panel	–	✓
(h)	2×	Velcro strap for installing a front panel**	–	✓
(i)	2×	Round-head screw for se- curing the dishwasher to the kitchen units	✓	✓
(j)	2×	Countersunk screws for se- curing the dishwasher to the worktop	✓	✓
(k)	4×	Countersunk screws for in- stalling a front panel*	–	✓
(l)	2×	Countersunk screw for fixing only 2 mouldings*		
(m)	2×	Countersunk screw for fixing only 3 mouldings*		
(n)	2×	Countersunk screw for fixing 4 to 5 mouldings*		
	1×	Short manual	✓	✓
	1×	Drilling template*	–	✓

* The layout of the dish racks on your appli-
ance may differ from the illustration.

** is only supplied with item no. 86806433

Checking package contents:

1. Carefully unpack the appliance and re-
move all packaging items, plastic profiles,
adhesive strips and foam padding.
2. If the delivery is incomplete or the appli-
ance has been damaged during transport,
please contact our service team (see
page EN-41).

Installation, fitting, connection

Choosing a suitable location

⚠ WARNING

Electric shock / fire hazard!

Faulty electrical installation may lead to electric shocks and/or fire.

- Do not use a multi-socket extension cable, multi-socket plug, travel adapter or similar.
- We recommend using a pulse-sensitive residual current device (RCD).

⚠ CAUTION!

Risk of injury!

The appliance is heavy and bulky. Improper handling of the appliance may lead to injuries.

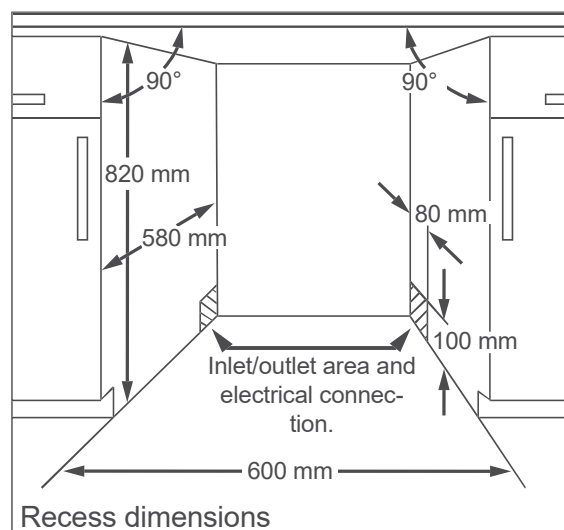
- Seek the help of another person during transport, installation and assembly.
- If a trolley is used to move the appliance, the appliance must be moved as shown on the packaging.
- Only lift the appliance as shown on the packaging.
- Remove all obstacles on the transport route and from the installation location, e.g. open doors and clear away objects lying on the floor.

The planned location must fulfil the following prerequisites:

- The location must be a dry and frost-safe room with a firm ground.
- The dishwasher must be positioned beneath a full work surface which is joined together with the cupboards adjacent to the dishwasher.
- In order to install the connection pipes, the dishwasher must be positioned near to a washing/dishwashing basin or the floor drain.

- The measurements of the recess must at least correspond to the details in the diagram.

- Remove cardboard, polystyrene and adhesive strips from the inside of the dishwasher, if you have not already done so.



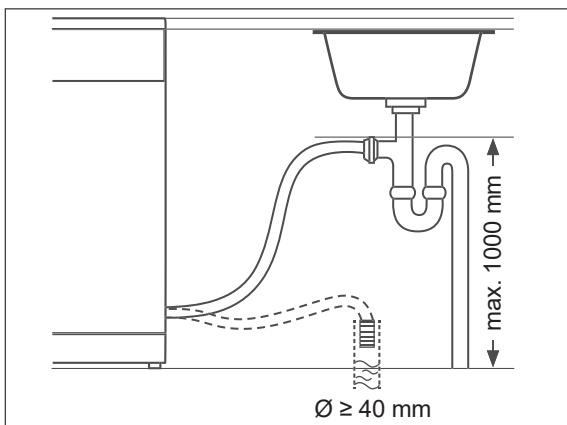
Having the outlet hose connected

! NOTICE

Risk due to malfunction!

Failing to connect the appliance correctly may cause malfunctions during operation.

- Make sure that the waste water can drain freely at any time. To that end, the outlet pipe must have a minimum diameter of 40 mm.
- Ensure that there are no kinks or damage to the outlet hose.
- Make sure that the end of the hose is not submerged in the pumped water.
- Do not extend the outlet hose or replace with another drainage pipe.
- The outlet hose must only be connected by qualified personnel.



You can connect the end of the outlet hose in two different ways:

- Connection to a floor drain.
- Direct connection to the odour seal (siphon) of your washing/dishwashing basin. Technical measures are required for this. For this reason, only plumbing experts or members of our service team may connect the outlet hose (see page EN-41). The outlet hose must be a maximum of 1000 mm above the floor.

i There is a washer in an unused exhaust manifold that prevents water from escaping here. This washer must be replaced by a seal ring before connecting the outlet hose.

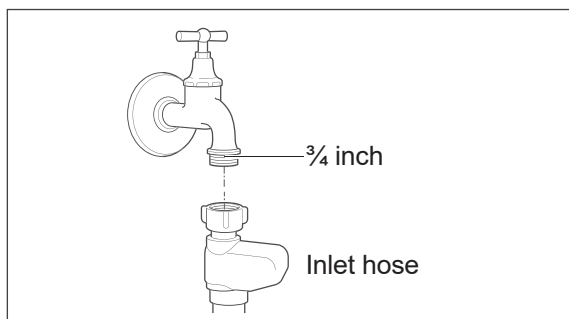
Connect the inlet hose

! NOTICE

Risk of damage to property!

The dishwasher is set up for a water pressure of 0.4 bar to 10 bar (0.04 MPa to 1.0 MPa). Water must always be able to run freely into the dishwasher, otherwise this can damage the appliance.

- For water pressure of less than 10 bar, install a pressure reducer (in case of doubt, seek information from the water supply company).
- Never connect the appliance to the water tap or the mixing arm of a water heater (e.g. continuous flow heater, pressure-free boiler etc.).
- Do not cut through the inlet hose under any circumstances if the mains plug of the dishwasher is in the socket. If the inlet hose is damaged, contact our service team (see page EN-41).
- Ensure that the inlet hose is correctly connected and is not kinked or damaged.



For water supply, you need a water tap with a $\frac{3}{4}$ inch screw connector.

1. Screw the safety valve's lock nut to the tap hand-tight.
2. Check that the connection to the water tap is sealed. Turn on the water tap slowly and ensure that no water is escaping.
3. Then close the tap again.

Connecting the dishwasher to the electricity

! WARNING!

Risk of electric shock!

Faulty electrical installation or excessive mains voltage may result in an electric shock.

- Prior to connecting the dishwasher, ensure that you have taken note of all the safety notes from page EN-4 and adhered to them.

Fire hazard!

- Never use multi-socket adapters, multi-socket strips, travel adapters or the like.

Depending on the location the dishwasher must be connected before or after assembly/installation.

- For the electrical connection of the dishwasher, a professional must install an earthed power socket with its own fuse of a sufficient size (see "Technical specifications" on page EN-44).
- The plug must be installed in such a way that the recess into which the dishwasher will be fitted is deep enough even when the plug is plugged in.
- Do not use a multi-socket extension cable, multi-socket plug, travel adapter, extension cable or similar.
- We recommend using a pulse-sensitive residual current device (RCD).

- Connect the mains plug to a properly installed socket with an earthing contact

Installing the dishwasher

! NOTICE

Risk of damage!

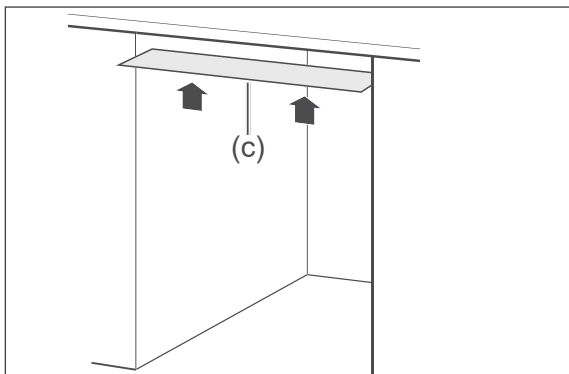
Selecting the wrong screws can damage the worktop.

- Use the supplied countersunk screws or screws of the appropriate length.

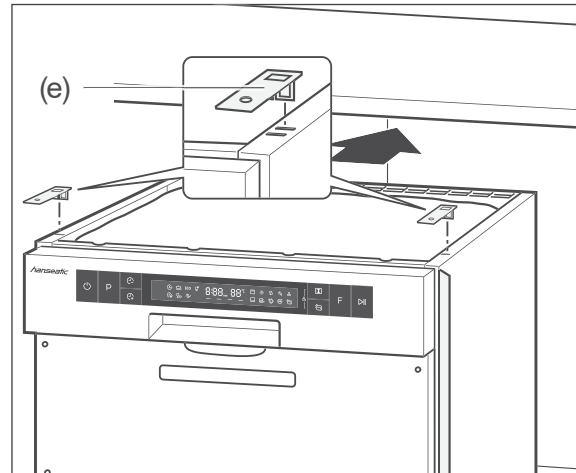
Requirements:

- Only install the dishwasher underneath a continuous worktop which is joined to the units adjacent to the dishwasher.
- Maintain sufficient distance from the walls and adjacent appliances. The measurements of the recess must at least correspond to the details in the diagram on page EN-11.

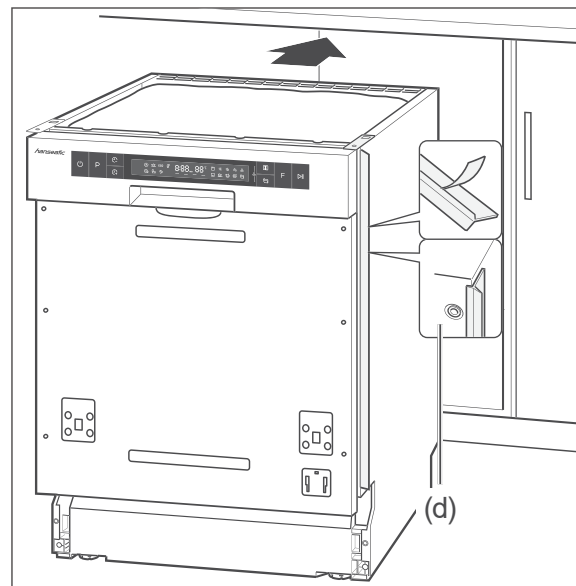
1. Switch the fuse off.
2. Remove cardboard, polystyrene and adhesive strips from the inside of the dishwasher, if you have not already done so.



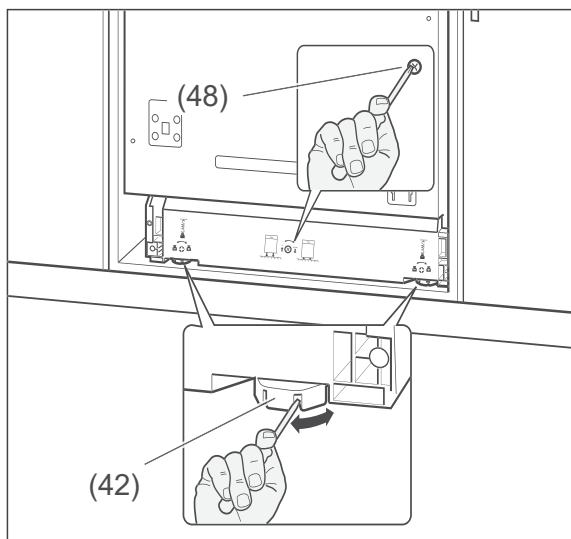
3. Affix the enclosed protective film (c) to the bottom of the work surface. In this way, you will avoid damage to the work surface as a result of hot steam which may be emitted from the dishwasher if the dishwasher door is left open.



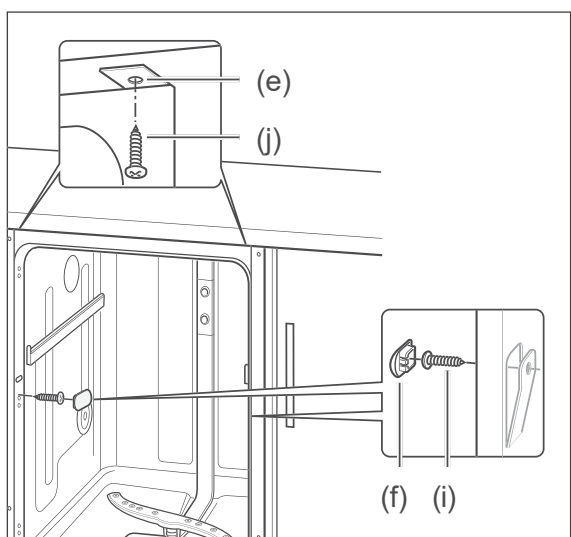
4. Insert the two mounting brackets (e) into the front slots on the top of the dishwasher so that you can screw the dishwasher to the worktop subsequently.



5. Remove the protective films from the lateral side end profiles (d).
6. Affix the end profiles to the left and right edges of the dishwasher. This will prevent a crack being visible between the dishwasher and the adjacent kitchen cupboards.
7. Push the dishwasher into the recess.



8. To position the dishwasher so that it is level, the two front adjustable feet (42) and the back foot on the appliance can be adjusted by up to 50 mm.
 - The front feet are equipped with slots. Insert a screwdriver into one of the slots and turn the feet to the height required.
 - You can adjust the height of the rear adjustable foot with the centre adjusting screw. Use a Phillips-tip screwdriver for this.
9. Check the alignment with a spirit level.
10. Make sure the top edge of the dishwasher is level with the bottom edge of the worktop to prevent it from tipping forward when you open the door.



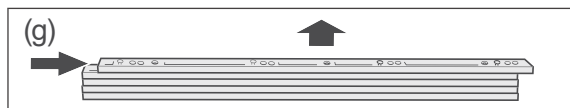
11. Screw the dishwasher to the kitchen unit.
 - a. If you have granite worktops, remove the internal side cover caps (f) and screw the dishwasher to the adjacent kitchen cupboards. Re-cover the screws (i) with the cover caps.
 - b. For all other worktops, screw the mounting bracket (e) firmly to the work surface.

Mounting the front panel

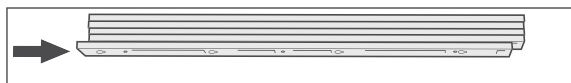
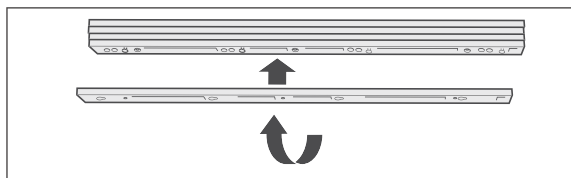
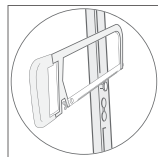
i If you do not have a front panel on the appliance, please read on from “Adjusting the door’s accessibility” on page EN-17.

You can mount a front panel on the dishwasher door which matches your kitchen. The front panel must not exceed a weight of 5 kg.

1. Hold the front panel against the dishwasher door such that the lower side of the front panel is flush with the adjoining kitchen cupboards.
2. Measure the distance between the front panel and the control panel.



3. A gap of 5 mm to 25 mm can be offset with the 5 mouldings supplied (g). Remove the required number of moulding from the block. To do so, move the moulding vigorously but without using tools.
4. If you only need one moulding, saw off the four feet that stick out, clamp the moulding under the control panel and secure it using both countersunk screws (l).
Continue with Step 7.

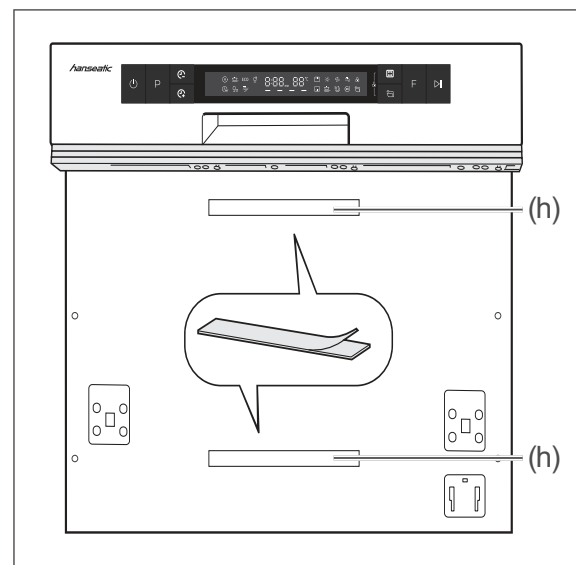


5. If you need more than one moulding, turn the lower moulding and push it onto the other mouldings. This hides the feet and makes the surfaces flat.
6. If you
 - need two mouldings, secure these using both countersunk screws (l).
 - need three mouldings, secure these using both countersunk screws (m).

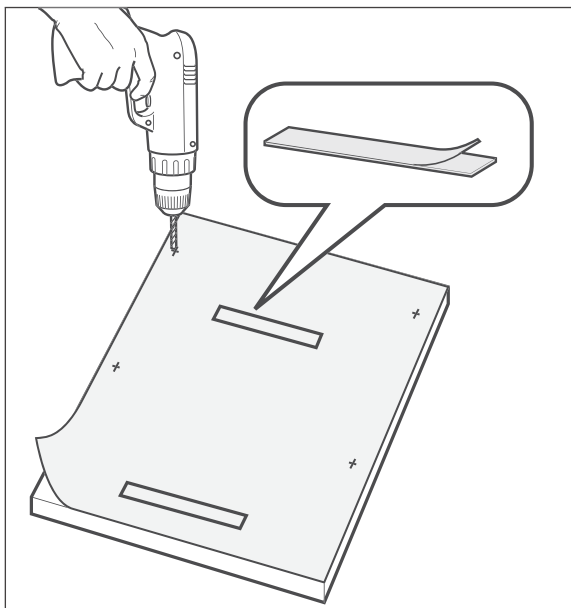
- need four to five mouldings, secure these using both countersunk screws (n).



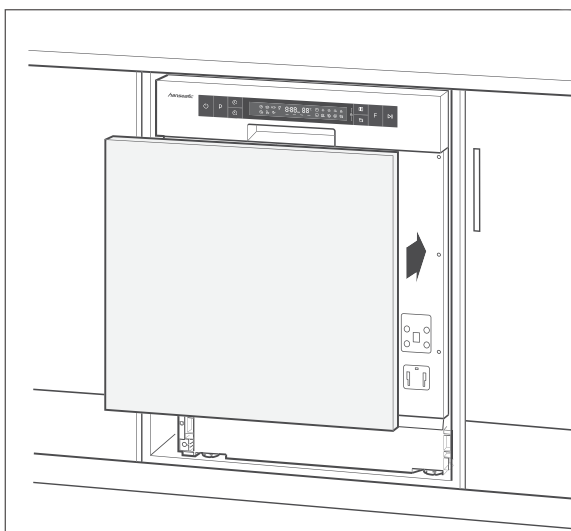
7. Pull apart the two pairs of velcro straps (h).
8. Remove the protective film from the same type of velcro strap.



9. With the protective film removed, stick the velcro straps (h) onto the middle of the recessed areas on the dishwasher door.
10. Cut the positions of the velcro straps out of the drilling template.
11. Cut the number of mouldings used off the drilling template.

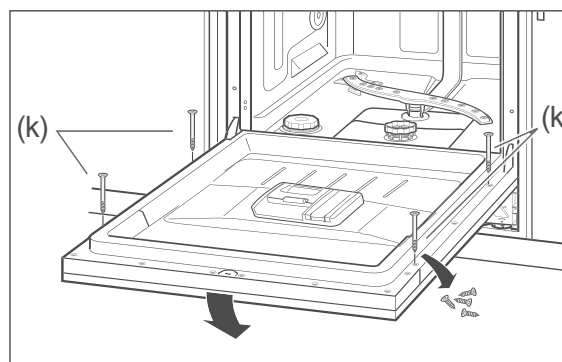


12. Lay the supplied drilling template on the reverse side of the front panel in such a way that the drilling template and the front panel are flush at the top.
13. Transfer the drill holes from the drill template to the front panel.
14. Drill the drill holes in the indicated positions using a (\varnothing 2 mm) drill bit.
15. Remove the protective films from the other velcro straps and stick the velcro straps to the front panel using the drilling template.



16. Attach the front panel to the door of the dishwasher using the velcro straps (h),

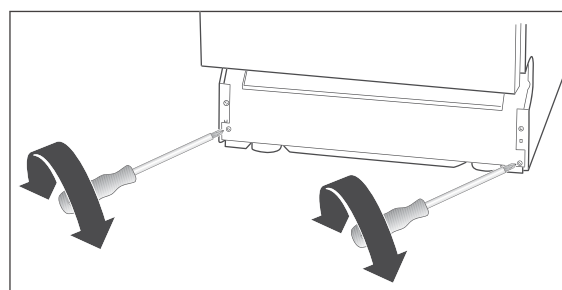
hold the panel in place, and carefully open the dishwasher door.



17. Remove the 4 screws from the inside of the dishwasher door. Screw the front panel in place at these positions using the 4 enclosed countersunk screws (k). The front panel has been successfully mounted.

Adjusting the door's accessibility

You can adjust how easy or difficult it is to open the dishwasher door. This setting is often required after the front panel has been mounted. You can change the spring force of the door by turning both lower screws.



To adjust the door

- so that it is easier to access, turn the screws in an anti-clockwise direction.
- so that it is more difficult to access, turn the screws in a clockwise direction.

First use

Degree of water hardness

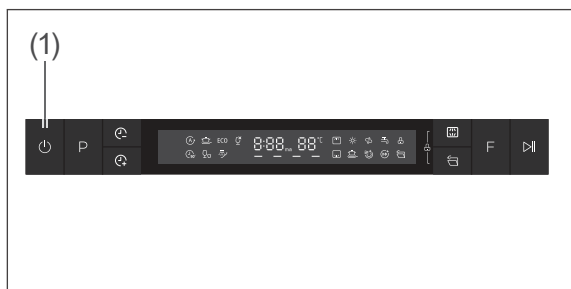
Determine water hardness

In order to determine the water hardness in your place of residence, you can

- look on the website of your water provider.
- telephone your water supplier.
- purchase suitable test strips at the pharmacy.

Degree of household water hardness	Correct setting
0–5 °dH	H 1
6–11 °dH	H 2
12–17 °dH	H 3
18–22 °dH	H 4
23–34 °dH	H 5
35–55 °dH	H 5

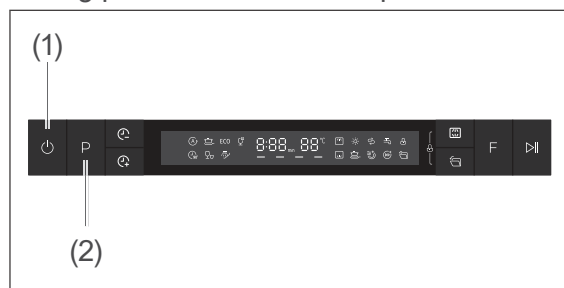
1. Obtain the appropriate setting from the table above.
2. Close the dishwasher door.



3. If the dishwasher is switched on, touch the \odot sensor (1) to switch it off.

Adjusting the water hardness level

Do not allow more than 1 minute to elapse between the following steps, otherwise the setting process will be interrupted.



1. Switch the dishwasher on using the \odot sensor (1).
2. Touch the **P** sensor (2) for slightly longer than 5 seconds until the ∞ indicator (18) flashes, and the display shows the degree of water hardness that was last used.
3. Touch the **P** sensor (2) until the desired setting is displayed.
4. To save the setting, touch the \odot sensor, or wait approx. 5 seconds until the dishwasher automatically returns to the normal display.
The hardness level setting is saved.

Test run

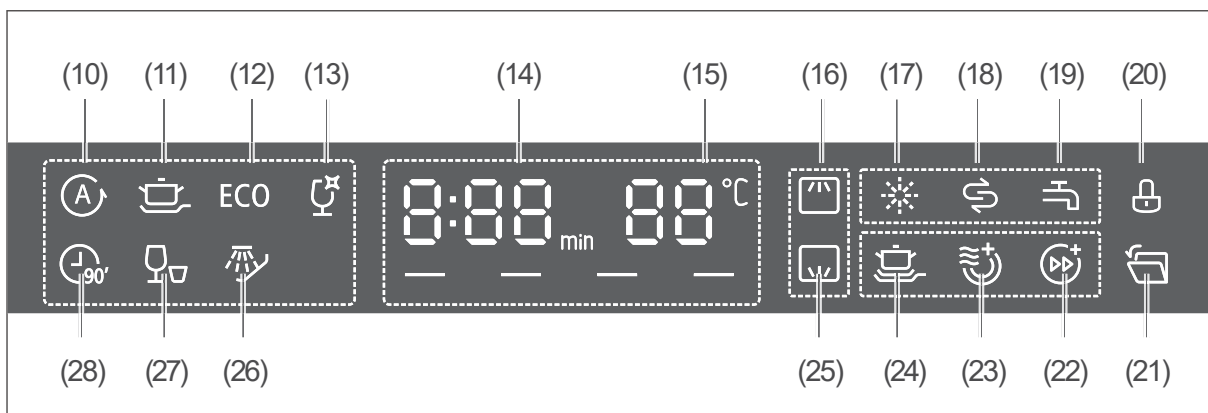
It is recommended that you carry out a test run before the first dishwasher cycle in order to remove residues from the manufacturing process and in order to ensure that the appliance functions perfectly.

If no water escapes during the test run and if there are no unusual noises, the appliance is ready to use.

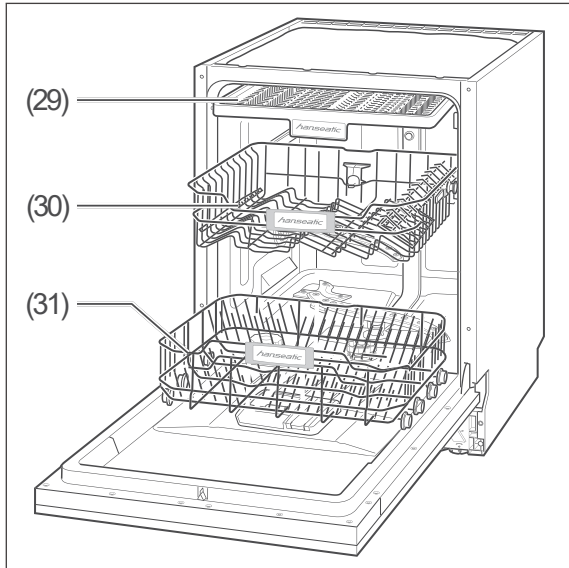
Carry out this test run when the dishwasher is empty and without any dishwasher detergent.

See chapter "Operation" from page EN-30 for the procedure.

Controls and appliance parts

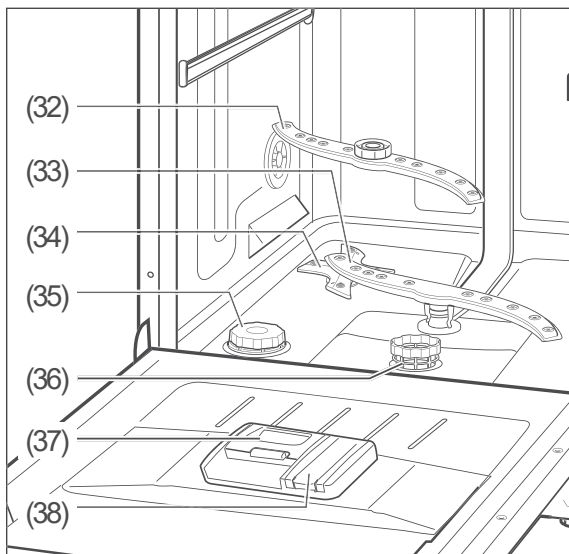


- | | |
|---|---|
| (1) ⏻ "On/Off" sensor | (15) Temperature indicator |
| (2) P "Programme selection" sensor | (16) "Upper spraying arm" indicator |
| (3) ⌚ "Start delay plus" sensor | (17) "Add rinse aid" indicator |
| (4) ⌚ "Start delay minus" sensor | (18) "Add dishwasher salt" indicator |
| (5) Display | (19) "Water connection closed" indicator |
| (6) 🚪 "Automatic door opening" sensor | (20) "Lock" indicator (child safety lock) |
| (7) 🚪 "Spraying arm selection" sensor | (21) "Automatic door opening" indicator |
| (8) F "Function selection" sensor | (22) "Turbo speed" indicator |
| (9) ⏸ "Start/Pause" sensor | (23) "Extra dry" indicator |
| (10) Automatic programme indicator | (24) "Intensive cleaning" indicator |
| (11) Intensive programme indicator | (25) "Lower spraying arm" indicator |
| (12) ECO programme indicator | (26) Pre-wash programme indicator |
| (13) Glass programme indicator | (27) Short programme indicator |
| (14) Remaining time indicator | (28) "90-minute" programme indicator |
| | (29) Cutlery rack |



(30) Upper dish rack with spraying arm*

(31) Lower dish rack*



(32) Upper spraying arm

(33) Lower spraying arm

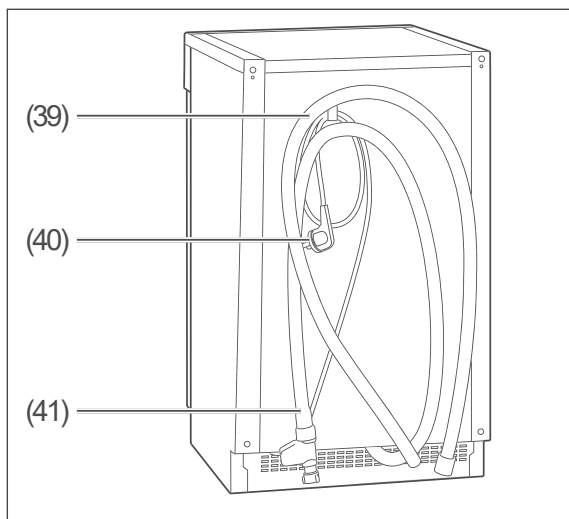
(34) Spray nozzle

(35) Dishwasher salt container

(36) Filter

(37) Detergent dispenser

(38) Rinse aid compartment



(39) Outlet hose

(40) Mains cord with plug

(41) Inlet hose

(42) Adjustable feet, 3× (under the appliance, no illustration)

* You can find an exact representation of the dish racks for your appliance from page EN-27.

Dishwasher detergents, rinse aids and dishwasher salts

WARNING!

Risk of poisoning!

Dishwasher detergents, rinse aid, multitabs and dishwasher salt can be damaging to the health.

- Keep these products out of the reach of children and pets.
- Never use the water inside the appliance as drinking water.

Use multitabs

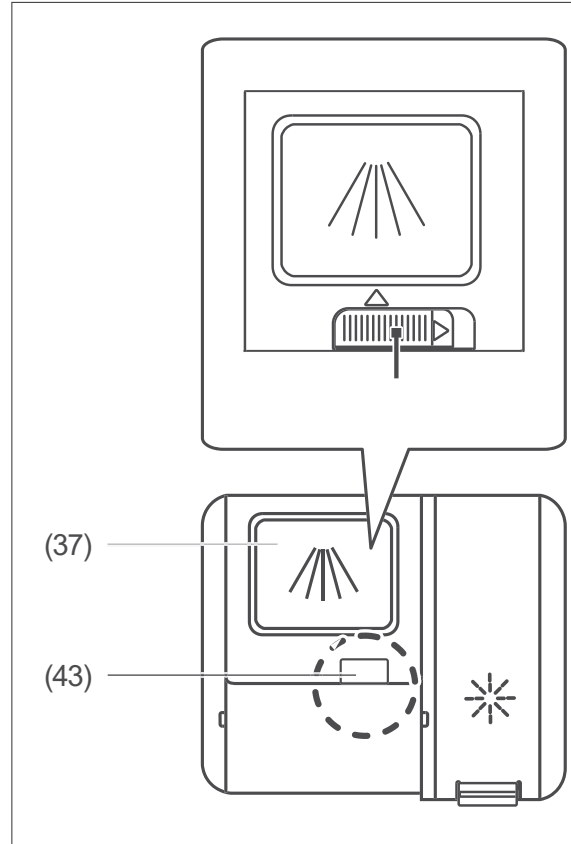
Many multitabs already contain dishwasher detergent, dishwasher salt and rinse aid, meaning that you do not need to use these three products separately. In this case, you can ignore the indicators saying “Add rinse aid” * (17) and “Add dishwasher salt” † (18).

If your water is in the

- “soft” to “medium” hardness range, multitabs will deliver good results.
- “hard” range, we would recommend that you do not use multitabs and instead use dishwasher detergent, dishwasher salt and rinse aid individually.



To determine and adjust the water hardness see page EN-18.

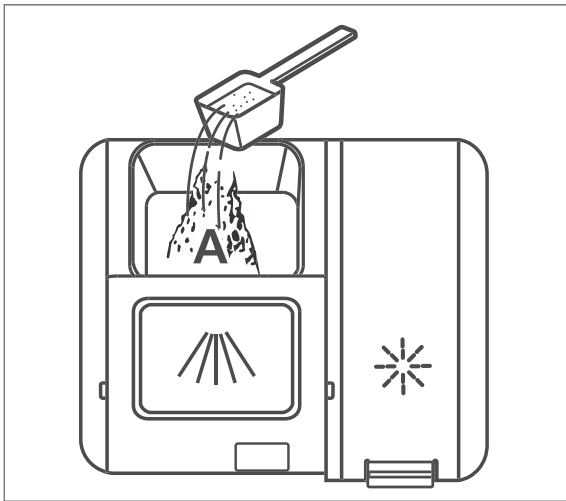


1. Push the closure (43) of the detergent dispenser (37) sideways.
2. The cover will pop open. Place a multitab in the detergent dispenser (37)
3. Push the dispenser cover closed so that the closure (43) clicks into place once again.

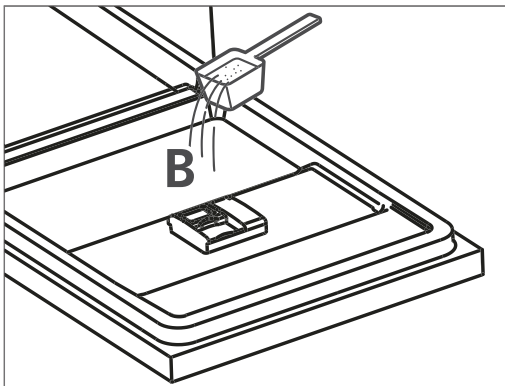
Add dishwasher detergent

Only use dishwasher detergent which is intended specifically for dishwashers.

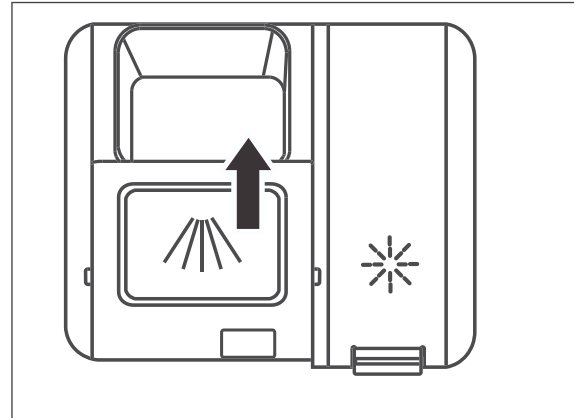
1. Push the closure (43) of the detergent dispenser (37) sideways. The cover will pop open.



2. For
 - lightly soiled dishes, pour the entire quantity of dishwasher detergent into the detergent dispenser.
 - heavily soiled dishes pour approx. 4/5 of the dishwasher detergent into the detergent dispenser.



3. Pour the remaining 1/5 of the dishwasher detergent inside the door. Your appliance uses this quantity during the pre-wash programme.



4. Close the flap by sliding it forward and then pressing it down.

Adding rinse aid

! NOTICE

Risk of damage!

Excessive rinse aid can lead to increased foaming and can compromise the rinsing results.

- Wipe away rinse aid which has overflowed immediately.
- Take note of the markings for the maximum fill quantities (“max”) in the rinse aid chamber.

Using unsuitable substances can cause damage to the dishwasher.

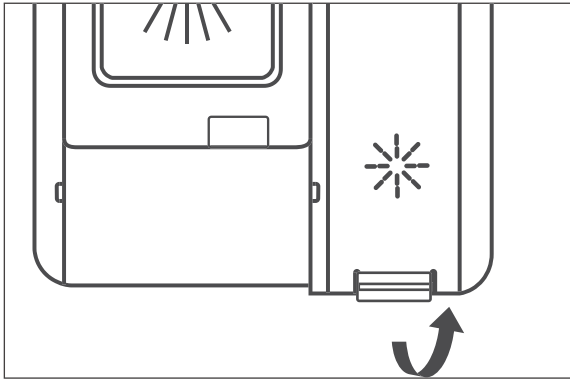
- Only put rinse aids which are suitable for dishwashers into the rinse aid chamber.

i You do not need to add rinse aid to the detergent compartment if you are exclusively using multitabs which already contain rinse aid.

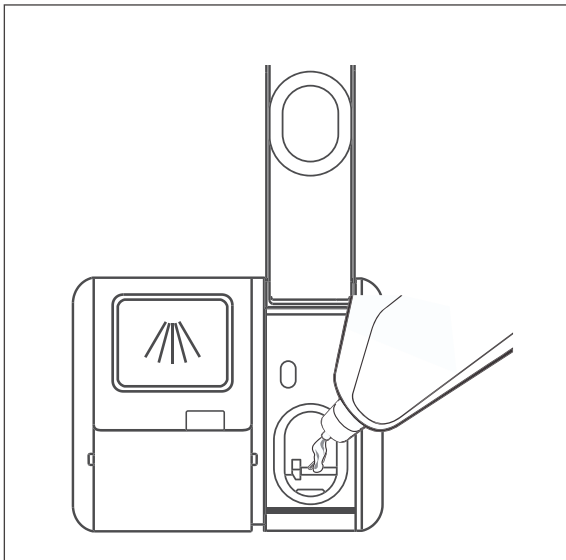
Add rinse aid:

- prior to the first use,
- when the “Add rinse aid” ✱ indicator (17) lights up.

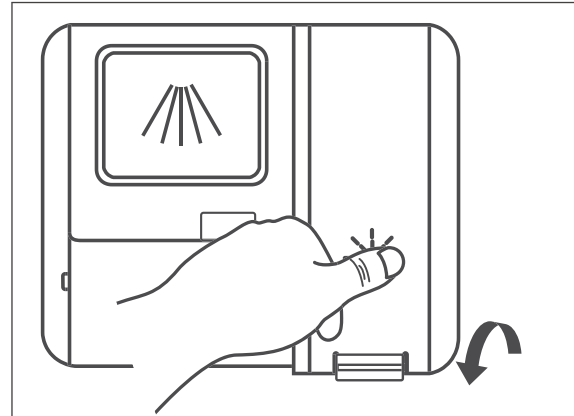
As rinse aid is automatically dispensed during operation, it ensures that the dishes are spot-free and accelerates the drying process.



1. Open the cover to the rinse aid compartment (38).



2. Fill the water tank to the “max” mark in the opening.
3. Wipe away any rinse aid which has spilt immediately so that you don't compromise the rinsing results and to avoid increased foaming.



4. Close the cover to the rinse aid compartment again.

Changing rinse aid setting

We would recommend that you do not change the dosage that was set by the factory initially.

If the dishes are

- matt and stained after cleaning, increase the dose.
- sticky and streaky, you should decrease the dose.

Quickly take the following steps, otherwise interrupt the process from (see “Adjusting the water hardness level” on page EN-18).

1. Switch the appliance on using the ⏻ sensor (1).
2. Press the **P** sensor (2) for 5 seconds within 60 seconds of switching on.
3. Push the ⚙ sensor (3), to switch to setting mode.
The ✱ indicator (17) will flash. The current value (d1 to d5) will illuminate on the display (5).
4. Select the desired dose using the **P** sensor (2): from d1 (low) to d5 (high).
5. The appliance will save the setting after 5 seconds, and the display will return to the original indicator.

Adding dishwasher salt

! NOTICE


Risk of damage!

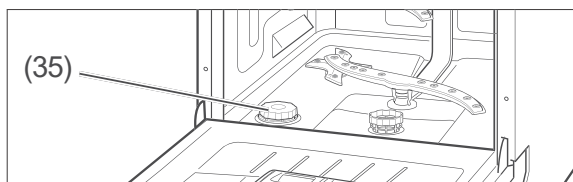
You may damage the dishwasher and its stainless steel surface, its seals and filters by using dishwasher salt in an improper manner.

- Only use dishwasher salt which is suitable for dishwashers.
- Always wipe away spilled dishwasher salt immediately with a damp cloth.
- Immediately after adding the dishwasher salt, launch a dishwashing programme.

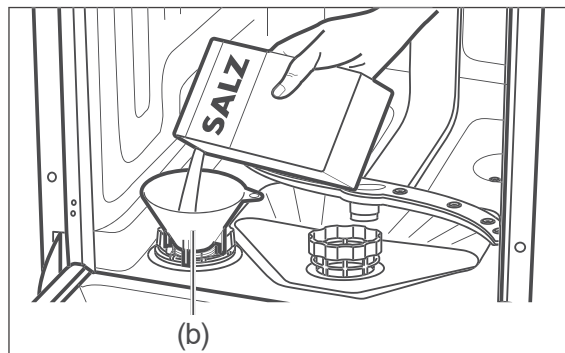
- i** You do not need to add dishwasher salt to the dishwasher salt dispenser
- if you are only using multitablets which already contain dishwasher salt,
 - if the water hardness in your area is in the 0–5° dH range.

Add dishwasher salt:

- prior to using the dishwasher for the first time,
- when the “Add dishwasher salt”  indicator (18) lights up.



1. Remove the lower dish rack (31).
2. Turn the cover of the dishwasher salt dispenser (35) in an anti-clockwise direction and remove it.
3. Upon first use: Add 1.5 l water to the dishwasher salt dispenser so that the dishwasher salt does not clump.



4. Place the supplied funnel (b) on the dispenser opening.
5. Add dishwasher salt up to the edge of the dispenser. Water may come out; this is not a problem.
6. Stir the dishwasher salt using the end of a spoon or similar.
7. Turn the cover of the dishwasher salt dispenser in a clockwise direction up to the stop point.
8. Replace the lower dish rack.
9. Launch a dishwashing programme straight away or carry out a test run immediately upon first use (see “Degree of water hardness” on page EN-18).

Loading the dishwasher

CAUTION!

Risk of injury!

Knives and other pointed or sharp-edged objects can cause injuries.

- Knives and other sharp utensils must be placed in the basket with the tip pointing downwards or in a horizontal position.
- Ensure that children do not load such objects which may cause injury into the appliance.
- Load the appliance in such a way that no objects which may cause injury fall out of the dish racks when the appliance is next opened and the dish racks are removed.

NOTICE

Risk of damage!

Long objects which protrude from the dish racks may block the spraying arms or damage the seals. The dishes are not sufficiently cleaned.

- Ensure that long objects are positioned only horizontally in the dish racks.
- Place dishes in the dish racks in such a way that none of the objects can slip out of the dishwasher when it is next opened or slip out of the dish racks during operation.
- Use the height adjustment function for the upper dish rack.

The appliance is suitable for max. 14 place settings.

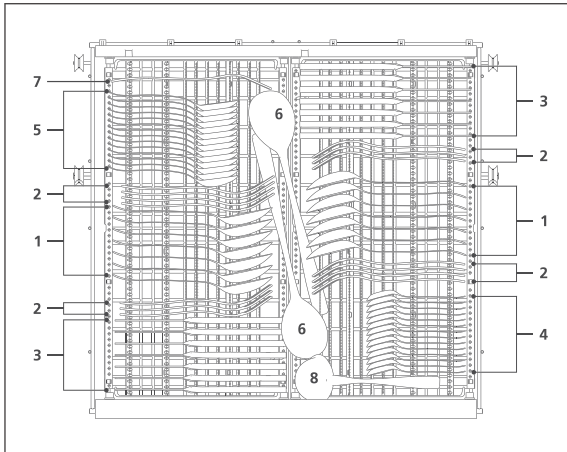
- Remove large and stuck-on scraps of food from the dishes so that the sieve and filter do not become blocked.
- Soak dishes with dried-on or burnt-on foods in water before placing them in the dishwasher.
- Position the dishes with the opening to the bottom so that the water can run off (e.g. for glasses).

Unsuitable dishes

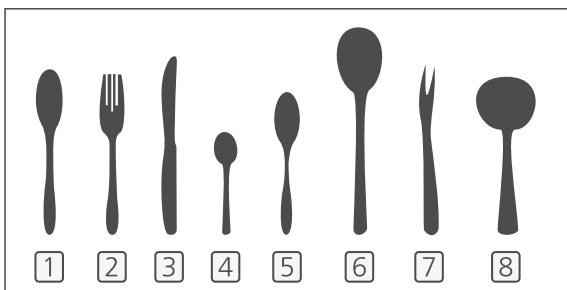
The following dishes and crockery are unsuitable for cleaning using a dishwasher as this will damage them.

- Delicate glasses: may become matt and opaque.
 - Decorations on dishes/glasses/cutlery: may become pale.
 - Silver: may tarnish.
 - Anodised aluminium: may discolour.
 - Tin: may turn matt.
 - Wood: may warp and split.
 - Horn/heat-sensitive plastic: may warp.
 - Glued items of cutlery: may come apart.
 - Handmade items: may become damaged.
 - Electrical components of kitchen appliances such as mixers: may cause an electric shock.
- Observe the instructions in user manuals and product fiches.

Cutlery rack



Number	Item
1	Soup spoon
2	Forks
3	Knives
4	Tea spoons
5	Dessert spoons
6	Serving spoons
7	Serving forks
8	Sauce spoons

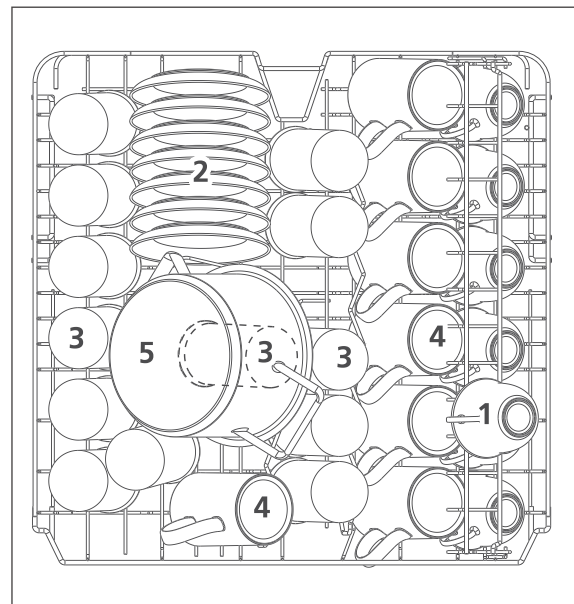


- Leave space between individual items of cutlery.
- Long utensils in the middle
- Position the cutlery in such a way that water is able to drip away.

Upper dish rack

The upper dish rack is intended for small and medium-sized dishes such as glasses, coffee and tea cups, sauce boats, saucers, dessert plates, etc.

The dish rack has a fold-out cup rack for additional loading space.

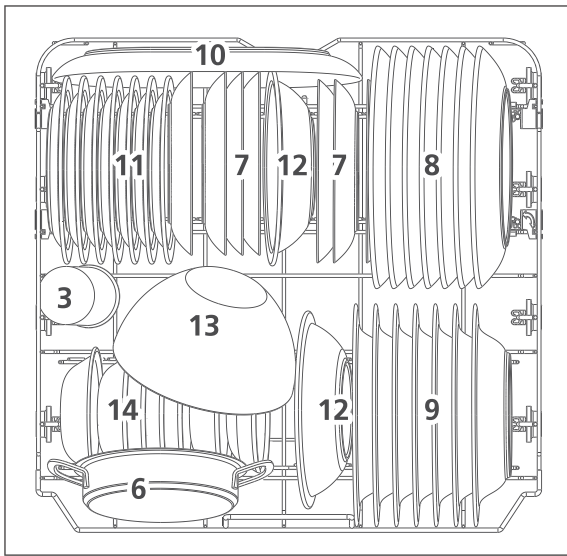


Number	Item
1	Cups
2	Saucers
3	Glasses
4	Mugs
5	Small pot

Lower dish rack

The lower dish rack is intended for large dishes, such as plates, bowls, saucepans and frying pans.




i If you wish to put saucepans and frying pans in the dish rack instead of plates you can fold the rear spikes inwards.



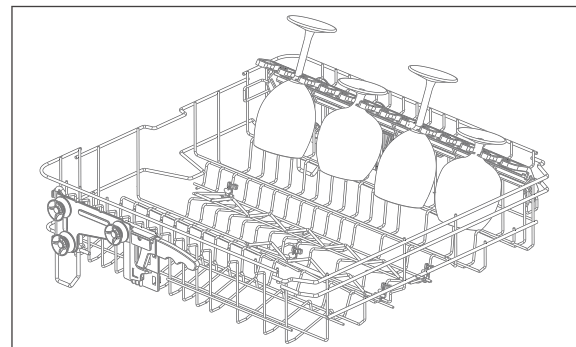
Number	Item
6	Casserole dishes
7	Dessert plates
8	Dinner plates
9	Soup dishes
10	Oval plates
11	Dessert plates
12	Shallow bowls
13	Deep bowls
14	Dessert bowls

Positioning wine glasses

You can place wine glasses of various sizes in the wine glass holder. The size of the wine glass will determine where it should be placed.

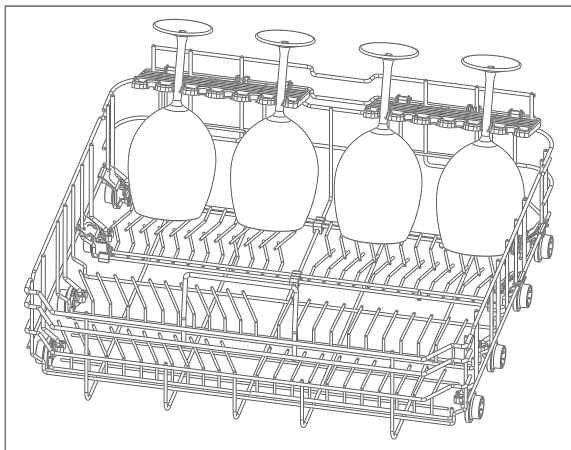
small glass	< 120 mm	
medium sized glass	< 180 mm	
large glass	< 250 mm	

Upper dish rack



- Place small glasses on the left and medium sized glasses on the right of the upper dish rack.

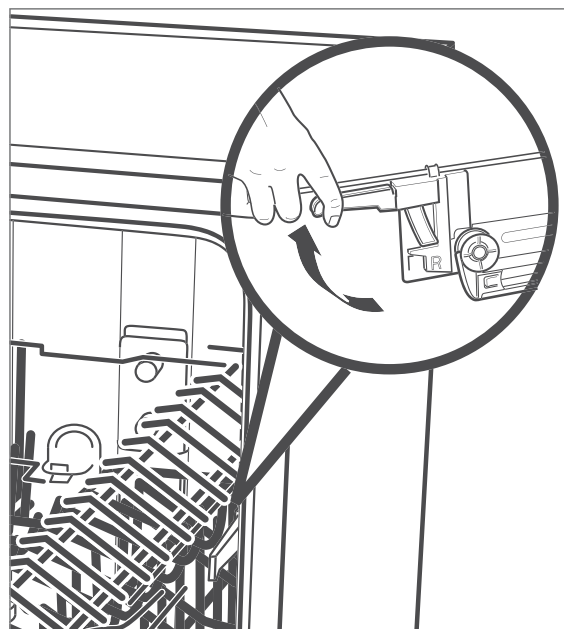
Lower dish rack



- Place large glasses in the lower dish rack. Make sure that you fold down the spikes before hanging the wine glasses.

Changing the height of the upper dish rack

If there are larger dishes in the lower dish rack, this can impede the upper spraying arm. Position the upper dish rack at the top in order to prevent this.









The dish rack of your appliance may differ from the illustration.

1. Pull the upper dish rack right out.
2. Pull the coloured lever up on both sides and hold it securely.
3. Raise the dish rack up to the desired level and/or lower it and release the lever.

Programme table

Select the desired programme using this table.

Programme overview		Programme sequence ¹⁾					Quantity of dishwasher detergent [g] ³⁾	Cleaning/rinsing temperature [°C]	Programme duration [minutes]	Consumption ⁴⁾	
Programme	Application	Pre-rinse	Cleaning	(Final) rinse	Dry	Automatic door opening ²⁾				Water [l]	Energy [kWh]
ECO ⁵⁾	ECO: The most efficient programme for normally soiled dishes in terms of combined energy and water consumption	•	•	•	•	•	4/18	50/50	198	9.8	0.747
	Automatic programme: For slightly to heavily soiled dishes with or without dried-on food scraps	•	•	••	•	•	22	65/55	85 – 150	8.5 – 18.0	0.850 – 1.500
	Intensive: For dirty pots and pans and heavily soiled dishes	•	•	•••	•	•	4/18	65/62	205	16.6	1.500
	Glass: For lightly soiled dishes and glasses	•	•	••	•	•	4/18	50/50	120	13.5	0.950
	90-minute programme: For lightly soiled dishes – Note: The dishes remain slightly damp.	–	•	••	•	•	22	60/50	90	12.5	1.180
	Short programme: For slightly soiled glasses and cups as well as dishes without dried-on food scraps – Note: As the dishwashing programme does not have a drying cycle, the dishes will remain damp.	–	•	•	–	•	12	40/40	30	11.2	0.820
	Pre-rinse: Pre-rinse roughly if the main wash cycle will only be launched later.	•	–	–	–	–	–	–	15	4.1	0.02

 Other than “ECO”, the values specified for the programmes are only guidelines.

¹⁾ • = Number of cycles

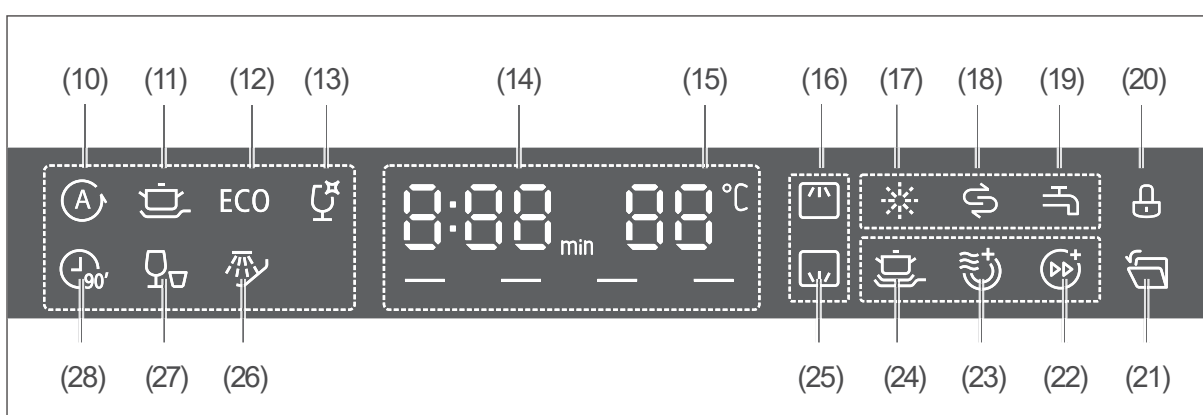
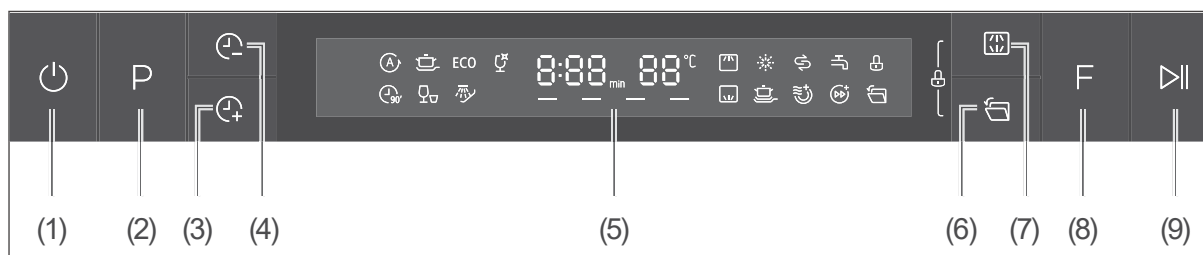
²⁾ The door opens automatically during the drying phase

³⁾ Pre-rinse/Cleaning

⁴⁾ The values apply to laboratory conditions; they may vary in day-to-day use.

⁵⁾ The ECO programme is used to check compliance with EU eco-design regulations; according to DIN EN 60436 with rinse aid setting: 5, setting for the degree of hardness: H3.


Operation



Preparation

Before getting started:

- Read chapter "Safety" from page EN-4, in particular the safety instructions.
- Set up and connect the appliance as described in chapter "Installation, fitting, connection" from page EN-11.
- Refill dishwasher detergents, rinse aids and dishwasher salts or multi-tabs.

1. Open the tap completely.
2. Close the dishwasher door.
3. Touch the  sensor (1) to switch the dishwasher on.
You will hear a signal tone and all LEDs will illuminate briefly.
After a short time, the details of the ECO programme indicator (12) will appear on the display (5).

Protecting the environment

- The ECO programme is the most efficient programme for cleaning normally soiled dishes in terms of combined energy and water consumption.
- If you keep to the maximum specified capacity when loading your appliance and you arrange the dishes correctly, energy and water can be saved (information from page EN-25).
- Manual pre-rinsing of the dishes leads to higher water and energy consumption and is not recommended.
- Cleaning dishes in your appliance generally uses less energy and water than washing by hand, provided you follow the instructions in the user manual.

Signal tones

The appliance sounds a signal tone when sensors are touched. This tells you that the appliance has understood your action.

The appliance will make eight signal tones when the programme has ended.


If you pause a programme run for an extended period, a signal tone sounds to remind you to continue the programme run.

Display

The display informs you of the current status before, during and after the programme run.

To save energy the display switches off while the programme is running. To switch the lighting back on, briefly touch the ▷ sensor (9).

Selecting programme and starting the programme run

 It is recommended that you carry out a test run before the first dishwasher cycle in order to remove residues from the manufacturing process and in order to ensure that the appliance functions perfectly. Carry out this test run when the dishwasher is empty and without any dishwasher detergent.

1. Select the suitable dishwashing programme based on the “programme table”, see page EN-29.
2. Touch the **P** sensor (2) until the symbol of the desired programme lights up.

3. Touch the ▷ sensor (9) to start the wash programme.

During the programme run:

- the bars at the bottom of the display indicate which of the four sub-programmes are currently running (pre-wash, main wash, rinse, dry)
- the two dots in the remaining time indicator (14) flash
- the display switches off to save energy.

The programme continues

4. Once the programme has finished, a signal tone will sound and the LED next to the programme symbol will stop flashing.
5. Now turn off the water tap and touch the ☰ sensor (1) to switch the dishwasher off.
6. Continue with “Unloading the dishwasher” on page EN-32.

Programme end

During the drying phase (except for pre-rinse programme):

- the door opens automatically for the steam to escape.
- 8 signal tones will sound and the display will show END.

1. Touch the ☰ sensor (1) to switch the dishwasher off.
2. Turn the tap off.
3. Continue with “Unloading the dishwasher” on page EN-32.

If no further settings are made, the appliance will automatically switch off/enter standby mode after 15 minutes.

Unloading the dishwasher

CAUTION!

Risk of scalding!

If you open the dishwasher door, hot steam will come out.

- Maintain a sufficient distance from the door and do not hold your head or upper body directly above the open door.
- Make sure that children do not open the door if the programme has only finished a short time ago.
- Only open the door slightly to allow the steam to escape more easily.
- Allow the dishes to cool before unloading the dishwasher.

Tripping hazard!

An open dishwasher door can quickly become a tripping hazard.

- Close the door after every use.
- Only leave the door slightly open to cool down.

NOTICE

Risk of damage!

- Make sure that children and pets do not stand on the open door.

Once the programme has come to an end and the dishes have cooled, you can remove them.

1. When unloading the dishwasher, start with the lower rack and then unload the upper rack. This will prevent water dripping onto the lower layer of dishes from the top layer of dishes.
2. Leave the dishwasher door slightly open so that the inside of the dishwasher can also cool off and dry out.

Additional options

Adding dishes

CAUTION!

Risk of scalding!


If you open the dishwasher door, hot steam will come out.

- Maintain a sufficient distance from the door and do not hold your head or upper body directly above the open door.
- Keep children and pets away from the appliance when opening the door.
- Make sure that children do not open the door during operation.

You can add more dishes even if the programme is already running.

The current programme should only have been running for a short time, otherwise the additional dishes will not be cleaned.

1. Touch the ▷| sensor (9) to pause the wash programme.
The two dots in the remaining time indicator (14) are permanently illuminated.
2. Open the dishwasher door slightly and wait until the spraying arm has come to a standstill and the steam has dispersed.
3. Slowly open the door all the way.
4. Add the dishes.
5. Close the door.
6. Touch the ▷| sensor (9) again to restart the programme.

 A signal tone will sound at regular intervals while the programme run is paused.

Changing the programme

CAUTION!

Risk of scalding!

If you open the dishwasher door, hot steam will come out.


- Maintain a sufficient distance from the door and do not hold your head or upper body directly above the open door.
- Keep children and pets away from the appliance when opening the door.
- Make sure that children do not open the door during operation.




You can interrupt an active programme at any point and start a new programme. However, do not forget to add extra dishwasher detergent if the programme has already been running for a long period and the cover of the dishwasher detergent dispenser is already open.

1. Touch the ▷| sensor (9) to pause the wash programme.
The two dots in the remaining time indicator (14) are permanently illuminated.
2. Touch the **P** sensor for 3 seconds.
The programme ends. The display (5) shows -:--.
3. Select the new programme and any additional options as described on the following pages.
4. Touch the ▷| sensor (9)
The newly selected programme starts after 10 seconds.


Selecting a spraying arm(s)




If only one of the two dish racks is loaded, you should deactivate the spraying arm which you do not require.

Touch the  sensor (7) until the required spraying arm appears on the display

- Upper dish rack loaded: 
- Lower dish rack loaded: 
- Both dish racks loaded: 




Delayed start



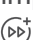
The programme run normally starts as soon as you touch the  sensor (9). However you can delay the start of the programme by up to 24 hours, as desired.

1. Touch the  sensor (3) or  sensor (4) until the desired delay time appears on the display (H01 to H24).
2. Select the desired dishwashing programme (see “Selecting programme and starting the programme run” on page EN-31).
3. Touch the  sensor (9)
The programme run will start as usual after the delay period has finished.

Functions

You can combine programmes with an additional function. The additional function must be selected **before** starting the programme run.

One of the following functions is available for the programmes , ECO,  and .

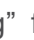

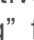

-  Intensive cleaning: This function allows you to further improve the cleaning results.
-  Extra drying: This function produces an improved drying result.
-  Turbo speed+: This function reduces the programme duration.

To

- activate the function, touch the F sensor (8) until the desired symbol appears on the display.
- deactivate the function, touch the F sensor until none of the function symbols appear on the display.




Activate/deactivate automatic door opening

The “Automatic door opening” function is activated as standard. In order to

- deactivate the “Automatic door opening” function, touch the  sensor (6). The  indicator (21) will stop illuminating. The door remains locked when the programme has reached the drying phase.
- activate the “Automatic door opening” function, touch the  sensor (6). The  indicator (21) will light up. The door opens as soon as the programme has reached the drying phase.

Lock/child safety lock

The dishwasher sensors can be locked, e.g. for childproofing purposes.

- Touch the sensors  (6) and  (7) simultaneously until the lock symbol  lights up (locked) or goes out (unlocked).

Care and maintenance

Cleaning the front of the appliance and the door seal

⚠ WARNING!

Risk of electric shock!
Improper use of this appliance may lead to electric shocks.

- Switch off the appliance before cleaning, and pull the mains plug out of the socket or disconnect the fuse.
- Never spray the appliance with a water jet (high-pressure cleaner).

⚠ NOTICE

Risk of damage!
The door seals are sensitive to oil and grease. The surfaces can be damaged by unsuitable cleaning agents.

- Do not use harsh, aggressive, solvent-based or abrasive cleaners.
 - Do not grease the door seals.
- If water gets into the lock, the lock and the electric components in the door may become damaged.
- Use a damp cloth to clean the inner edges of the door.
 - Do not use any cleaning sprays.

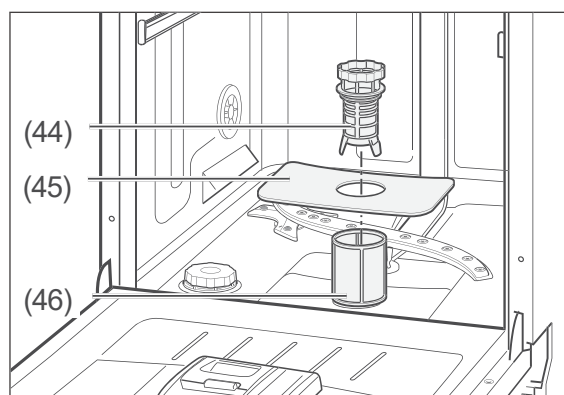
1. Wipe the front of the appliance with a damp cloth and some all-purpose cleaning product and wipe it off with a dry towel. Take note of the manufacturer's care instructions when cleaning the front panel of the dishwasher.
2. Clean the door seal and the inside of the door regularly with a damp cloth.

Checking and cleaning the filters

⚠ NOTICE

Risk of damage!
Using the appliance without the filters or with improperly fitted filters can cause the dishwashing performance to be impeded or may damage the appliance.

- Prior to launching a dishwashing programme, always ensure that the filters have been correctly installed in the appliance.
- Clean the filters at least once a week.
- Clean the filters with care; do not bend them.
- If you replace the filters, always use genuine replacement parts.



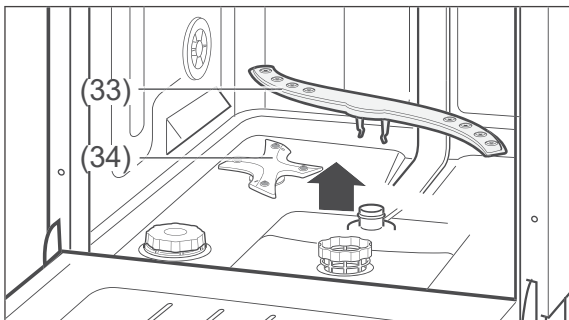
Check the coarse filter (44), the main filter (45) and the fine filter (46) after each rinse cycle and remove food residues and foreign bodies if necessary.

1. Empty the lower dish rack and remove it.
2. Turn the coarse filter (44) in an anti-clockwise direction and remove the filters in an upward direction.
3. Clean the filters carefully under running water.
4. Replace the filters and turn the coarse filter in a clockwise direction up to the stop point.

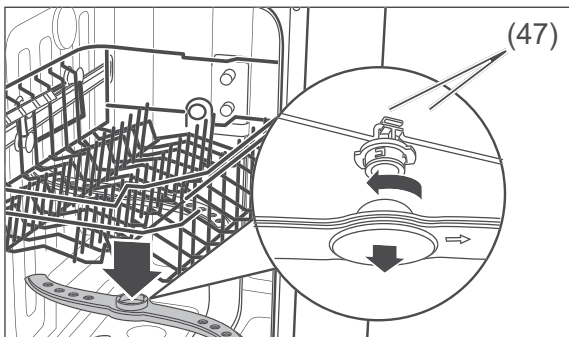
Checking and cleaning the spraying arm and spray nozzles

The spray nozzles and the nozzles in the spraying arm may calcify or become dirty due to food scraps. Check the nozzles regularly after each cycle and clean them if required.

1. Empty both dish racks and remove the lower dish rack.



2. Turn the lower spraying arm (33) upward and outwards.



3. The upper spraying arm is affixed using a bayonet closure. To remove the spraying arm, hold the two serrated bayonet grips (47) still and turn the spraying arm clockwise.
4. Clean the nozzles of the spraying arm under running water.
5. Affix the spraying arm again after cleaning. The spraying arm must be firmly affixed and must be able to rotate freely.

Complete cleaning

In well-stocked supermarkets and drugstores, you will find special dishwasher cleaning products. Cleaning the appliance using these products takes place when the dishwasher is empty and is very intensive. You should clean the dishwasher in this way from time to time. When doing so, please note the manufacturer instructions on the packaging.

To prevent limescale deposits, please follow the instructions for the correct setting of the appliance (rinse aid and salt) (see "Dishwasher detergents, rinse aids and dishwasher salts" on page EN-21).

Protection against frost damage

Position the dishwasher in a room which is protected from frost, if possible. If this is not possible, protect the dishwasher against frost as follows. You will need a shallow dish or a pan, and a sponge.

1. Disconnect the mains plug from the socket or switch off the fuse.
2. Close the tap and unscrew the inlet hose (41).
3. Let the water from the inlet hose flow completely into the dish.
4. Remove the filters (36).
5. Remove the water from the sump floor with the help of a sponge.

Troubleshooting table

Malfunctions can occur in all electrical appliances. This does not necessarily mean there is a defect in the appliance. For this reason, please check the tables to see if you can correct the malfunction.

WARNING!

Risk of electric shock in case of improper repair!

Conducting improper repairs to the dishwasher puts the person carrying out the repairs and the user in danger.

- Only authorised specialists may repair the dishwasher. If in doubt, contact our service team for this (see page EN-41).
- Only carry out the actions which are described in this user manual.
- Never repair defective dishwashers – or dishwashers which you presume to be defective – yourself. You can endanger yourself and subsequent users.

NOTICE


Risk of damage!

Improper handling of the dishwasher can lead to property damage and to damage to the dishwasher.

- If water overflows, close the water supply immediately and do this before contacting the service team (see page EN-41).
- If the water has overflowed, remove any water standing in the dishwasher before restarting a wash programme.

Problems with operation

Problem	Possible cause	Solution
Signal tones must sound	This is not an appliance fault. See “Signal tones” on page EN-31.	
The display will switch off.	This is not an appliance fault. See “Display” on page EN-31.	
The appliance door will open automatically.	This is not an appliance fault. The door opens automatically during the drying phase to allow the hot steam to escape.	
The dishwasher cannot be switched on.	The mains plug has not been inserted into a socket.	Connect the mains plug to a properly installed socket.
	There is no voltage being supplied through the socket.	Check the fuse. Check the socket by connecting another device.

Problem	Possible cause	Solution
The selected programme will not start or it stops.	The dishwasher's door is not closed properly.	Close the dishwasher door.
	The water tap is not properly on.	Turn the water tap on completely.
	The inlet hose is defective.	Contact our service team (see page EN-41).
	There is a risk of overflowing. The electrical water stop system has been activated.	
The  indicator (18) is illuminated although dishwasher salt has been added.	The dishwasher salt is clumpy.	Stir the dishwasher salt using the end of a spoon or similar.
The water is not running or it is running only very slowly.	There is a kink in the inlet hose.	Arrange the inlet hose properly so that it is not kinked (please see "Connect the inlet hose" on page EN-12).
	The water tap is not properly on.	Turn the water tap on completely.
The water is not running off or only very slowly.	The filters are blocked.	Clean the filters (see "Checking and cleaning the filters" on page EN-35).
	The outlet hose is kinked, has been extended or is hanging too high up/too low.	Lay out the outlet hose in the proper manner (see page EN-11).
The dishwasher is not watertight.	The door seal is defective.	Have the door seals replaced (see "Service" on page EN-41).
	The outlet hose or the inlet hose is defective.	Have the defective hose replaced (see "Service" on page EN-41).
The dishwasher can be switched on/off, but cannot be operated.	The dishwasher can only be operated when the door is closed.	Close the door.
The dishwasher cannot be operated.	The sensors are locked.	Unlock the sensors (see "Lock/child safety lock" on page EN-34).

Problem	Possible cause	Solution
The door opens by itself.	This is not an error. The door opens automatically during the drying phase (except for "pre-rinse" programme). This helps ensure optimal drying results.	

Error indicators

Code	Solution
E1	It takes too long for the water to fill up. <ul style="list-style-type: none"> • Turn the water tap on completely. • Arrange the inlet hose properly so that it is not kinked (see "Connect the inlet hose" on page EN-12). • Ensure that the water pressure is correct (see "Technical specifications" on page EN-44).
E3	Malfunction in the heating element <ul style="list-style-type: none"> • Switch off the appliance, disconnect from the mains and inform our service team (see page EN-41).
E4	Water overflow <ul style="list-style-type: none"> • Close tap, find leak (or have someone find it) and repair the leak (or have it repaired).
E8	Fault with the distribution valve <ul style="list-style-type: none"> • Please contact our service department (see page EN-41).
Ec	Malfunction of the washing control system <ul style="list-style-type: none"> • Please contact our service department (see page EN-41).
Ed	Communication fault between display and control panel <ul style="list-style-type: none"> • Please contact our service department (see page EN-41).

The dishwashing results are not satisfactory

Problem	Possible cause	Solution
There are residues or streaks on the dishes.	The rinse aid is incorrectly dosed.	Adjust the dispensed dose (see "Adding rinse aid" on page EN-22).
	There is no dishwasher salt.	Add dishwasher salt (see "Adding dishwasher salt" on page EN-24).
	The dishwasher salt is clumpy.	Stir the dishwasher salt using the end of a spoon or similar.
The dishes are not completely clean.	There are food scraps which are encrusted onto the dishes.	Soak dirty dishes prior to washing the dishes.
	The dishes have not been stacked optimally.	Stack the dishes in such a way that all parts can be reached by the water jets (see "Loading the dishwasher" on page EN-25).
	You have selected the incorrect dishwashing programme.	Select the correct dishwashing programme (see "Selecting programme and starting the programme run" on page EN-31).
	The dishwasher detergent is incorrectly dosed.	Use the correct dosage of dishwasher detergent (see "Programme table" on page EN-29).
	The water pressure is too low.	Turn the water tap on completely.
	The spraying arm can not rotate unhindered.	Ensure that no dishes are impeding the motion of the spraying arm.
	The nozzles on the spraying arm are blocked/calcified.	Clean the nozzles (see "Checking and cleaning the spraying arm and spray nozzles" on page EN-36).

Service

Please note! You are responsible for the condition of the appliance and its proper use in the household.

- If you call out for customer service due to an operating error, you will incur charges, even during the guarantee/warranty period.
- Damage resulting from non-compliance with this manual unfortunately cannot be recognised.

In order for us to help you quickly, please tell us:

Name of appliance	Colour	Model	Order number
hanseatic Semi integrated dishwasher	Stainless steel	HGTI6082C147735TS	86806433
hanseatic Build under dishwasher	Stainless steel	HGU6082C147735TI	27880738

Advice, complaints and orders

Please contact your mail order company's customer service centre if

- the delivery is incomplete,
- the appliance is damaged during transport,
- you have questions about your appliance,
- a malfunction cannot be rectified using the troubleshooting table,
- you would like to order further accessories.

You can find the contact details of your product advisor online on the service pages of your mail order company. The various sections of product advice are listed here.

Please have your appliance invoice ready.

For more information, visit
www.hanseatic.de

Repairs and spare parts

You can prevent waste by having your defective appliances repaired. Please contact our Customer Service department.

Please have your appliance invoice ready (date of purchase and item no.).

Spare parts are available for a minimum period of seven years after the final version of the model has been placed on the market. Appliance door hinges and seals, other seals, spray arms, drain filters, dish racks and plastic accessories such as cutlery baskets and covers are available for a period of ten years.

Customers in Germany

Place an order at
<https://reparaturauftrag.operatec.eu>
by E-mail: otto@operatec.de
Phone +49 (0) 40 36 03 31 50

Customers in Austria

Please contact your mail order company's customer service centre or product advice centre.

Waste prevention, free return and disposal

Waste prevention

According to the provisions of Directive 2008/98/EC, waste prevention measures always take priority over waste management.

For electrical and electronic devices, waste prevention measures include extending the lifespan of defective devices through repair and reselling used working appliances instead of disposing of them.

Please help us reduce waste and contact our customer service if your product is faulty.

More information can be found in the brochure 'Waste Prevention Programme – of the German Government with the Involvement of the Federal Länder'.

Free return of old electrical appliances

Upon purchasing a new electrical appliance of the same type with essentially the same function, consumers may return an old electrical appliance to a distributor obliged to take back old appliances, at no extra cost for the consumers. This option also exists for deliveries made to a private household. For distance selling, the option of having old electrical equipment collected for free applies only in the case of purchase of new electrical equipment with heat exchangers (e.g. refrigerators, dehumidifiers), screens and display devices with a screen surface > 100 cm², and large devices with at least one of its external dimensions measuring more than 50 cm.

In addition, consumers may return up to three old electrical appliances of the same type to a distributor's collection point for free, without having to purchase a new electrical appliance. In this case, however, the old appliances' external dimensions may not exceed 25 cm.

Disposal

Disposing of old electrical devices in an environmentally friendly manner



Electrical appliances contain harmful substances as well as valuable resources.

Every consumer is therefore required by law to dispose of old electrical appliances at an authorised collection or return point. They will thus be made available for environmentally-sound, resource-saving recycling.

You can dispose of old electrical appliances free of charge at your local recycling centre.

Contact your dealer directly for more information about this topic.

Don't forget to erase data!

If necessary, each consumer is responsible for erasing personal data from electrical and electronic equipment.

Batteries and rechargeable batteries, lamps and bulbs

If necessary, old single-use and rechargeable batteries that are not encased by an old electrical appliance, as well as lamps/bulbs that can be removed from an old electrical appliance without being destroyed, must be removed and disposed of separately before you return the appliance.



This symbol means that single-use and rechargeable batteries must not be disposed of with other household waste.

Consumers are required by law to bring all single-use and rechargeable batteries, regardless of whether they contain harmful substances*) or not, to a collection point operated by their communal authority

or borough or to a retailer, so that they can be disposed of in an environmentally friendly manner and so that valuable resources (e.g. cobalt, nickel or copper) can be recovered.

Single-use and rechargeable batteries can be returned free of charge.

Some of the possible contents (e.g. mercury, cadmium and lead) are toxic and, if improperly disposed of, can have adverse effects on the environment. Heavy metals, for instance, can have detrimental health effects on humans, animals and plants and accumulate in the environment and food chain, and then enter the body indirectly through the consumption of food.

There is a high risk of fire with old lithium batteries. Special care must therefore be taken to properly dispose of old lithium batteries and rechargeable batteries. Improper disposal can also lead to internal and external short circuits due to thermal effects (heat) or mechanical damage. A short circuit can lead to a fire or an explosion and have serious consequences for people and the environment. It is therefore important to tape off the terminals of lithium batteries and rechargeable batteries before disposing of them to prevent an external short circuit.

Single-use and rechargeable batteries that are not built into the device should be removed before disposal and then disposed of separately.

Please only dispose of single-use and rechargeable batteries in a discharged state!

If possible, use rechargeable batteries in place of disposable batteries.

*) labelled with:

Cd = Cadmium

Hg = Mercury

Pb = Lead

Packaging



Our packaging is made of environmentally friendly, recyclable materials:

- Outer packaging made of cardboard
- Moulded parts made of foamed, CFC-free polystyrene (PS)
- Films and bags made of polyethylene (PE)
- Tension bands made of polypropylene (PP)
- Saving energy also protects against excessive global warming. Your new appliance uses little energy due to its environmentally friendly insulation and technology.



If you have sufficient space, we recommend retaining the packaging, at least during the warranty period. If the appliance needs to be sent out for repairs, only the original packaging will provide sufficient protection.

If you would like to dispose of the packaging, please dispose of it in an environmentally friendly way.

Appendix

Product fiche concerning Regulation (EU) No 2019/2017

The product fiche for your device is available online.

Go to <https://eprel.ec.europa.eu> and enter the model identifier of your device to access the product fiche.

The model identifier for your device can be found under Technical specifications.

Technical specifications

Model	HGTI6082C147735TS HGU6082C147735TI
Supply voltage / frequency / fuse	220 - 240 V / 50 Hz / 10 A
Rated power	1760 - 2100 W
Device measurements (Height × Width × Depth with connections)	81,5 cm × 59,8 cm × 57,0 cm
Unloaded weight	45,5 kg
Depth of flow	max. 100 cm
Water pressure	0,04–1,0 MPa / 0,4–10 bar