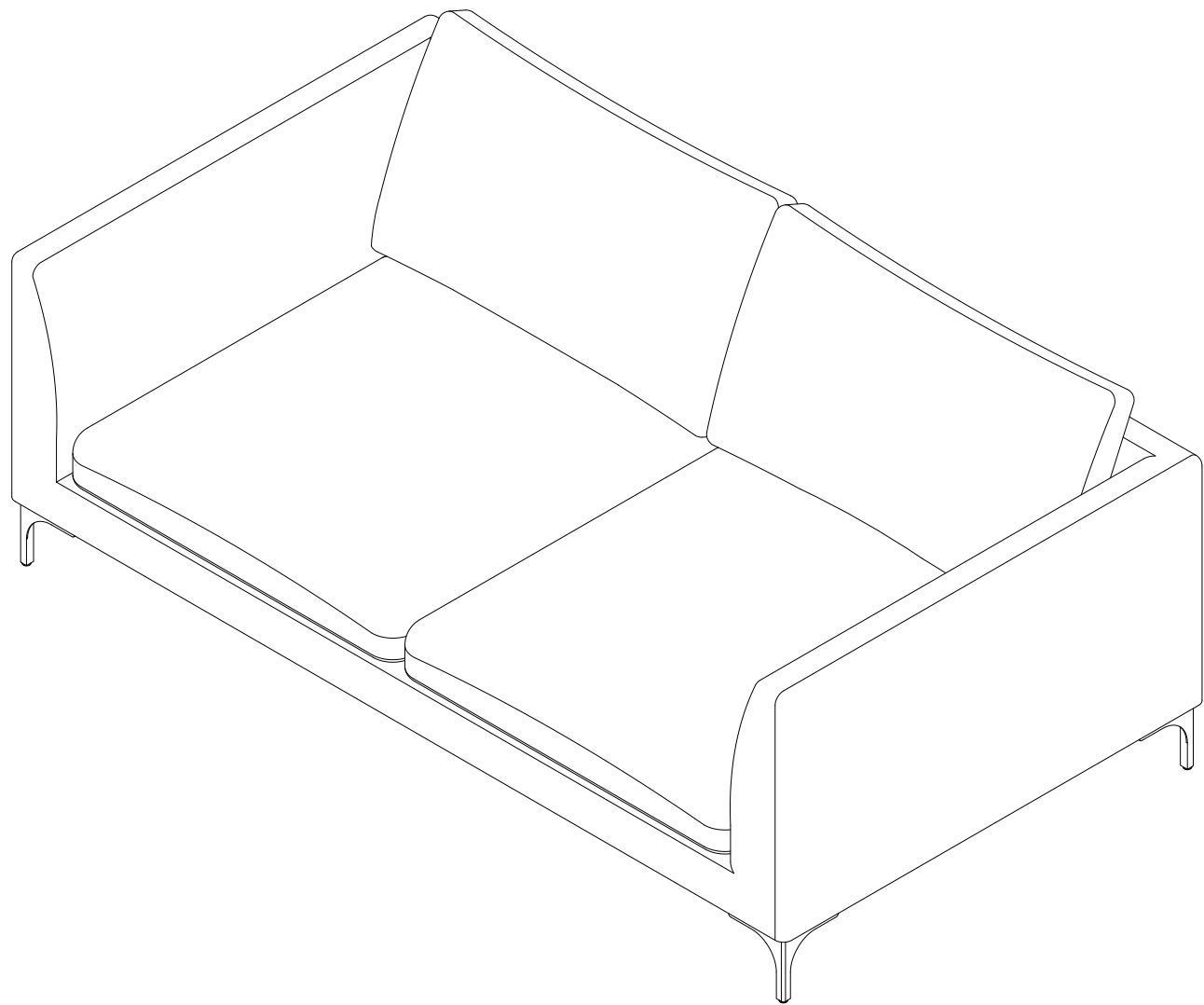
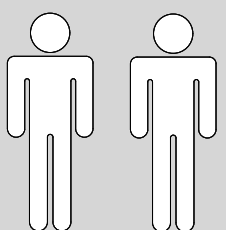


**Art. Nr.** 19803667, 46767314, 77097917, 96901933,  
10554908, 27873723, 81846157, 27435011,  
89455358, 95149647

## DECRUX (2)



- |           |                             |           |                         |
|-----------|-----------------------------|-----------|-------------------------|
| <b>D</b>  | Montageanleitung            | <b>GB</b> | Assembly instructions   |
| <b>FR</b> | Notice de montage           | <b>IT</b> | Istruzioni di montaggio |
| <b>NL</b> | Handleiding voor de montage | <b>PL</b> | Instrukcja montażu      |
| <b>CZ</b> | Montážní návod              | <b>SK</b> | Návod na montáž         |
| <b>HU</b> | Szerelési útmutató          | <b>RO</b> | Instrucțiuni de montaj  |
| <b>TR</b> | Montaj talimati             | <b>RU</b> | Инструкция по монтажу   |



 127kg-Max

LKZ 40982

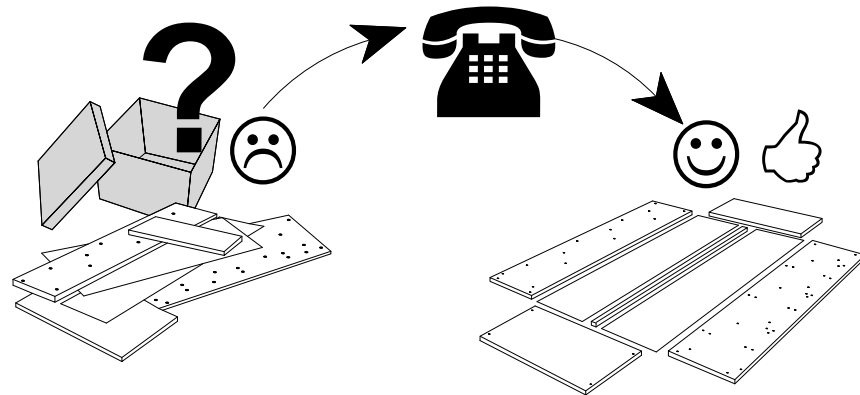
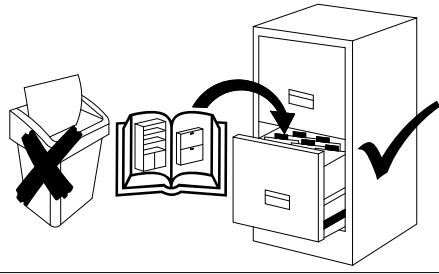
**Service • Assistenza • Dienstverlening • Serwis •  
Servis • Szerviz • Сервисная служба**

Name • Nom • Nome • Naam •  
Nazwa • Jméno • Název • Név •  
Denimire • Isim • Название

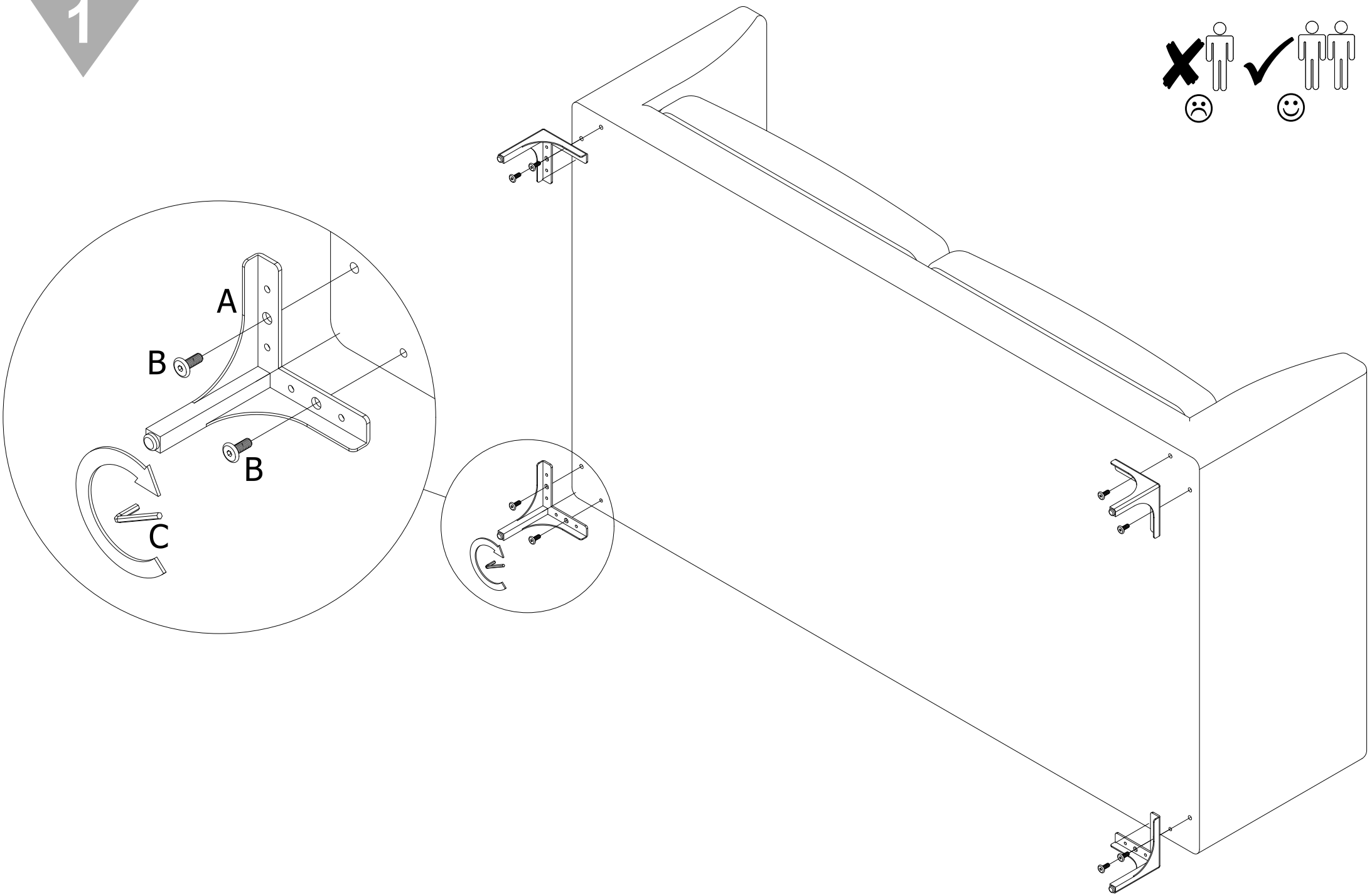
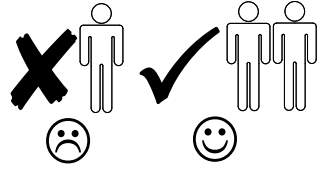
DECRUX

Nr. • No. • № • Номер • Č • Sz  
19803667, 46767314, 77097917, 96901933,  
10554908, 27873723, 81846157, 27435011,  
89455358, 95149647

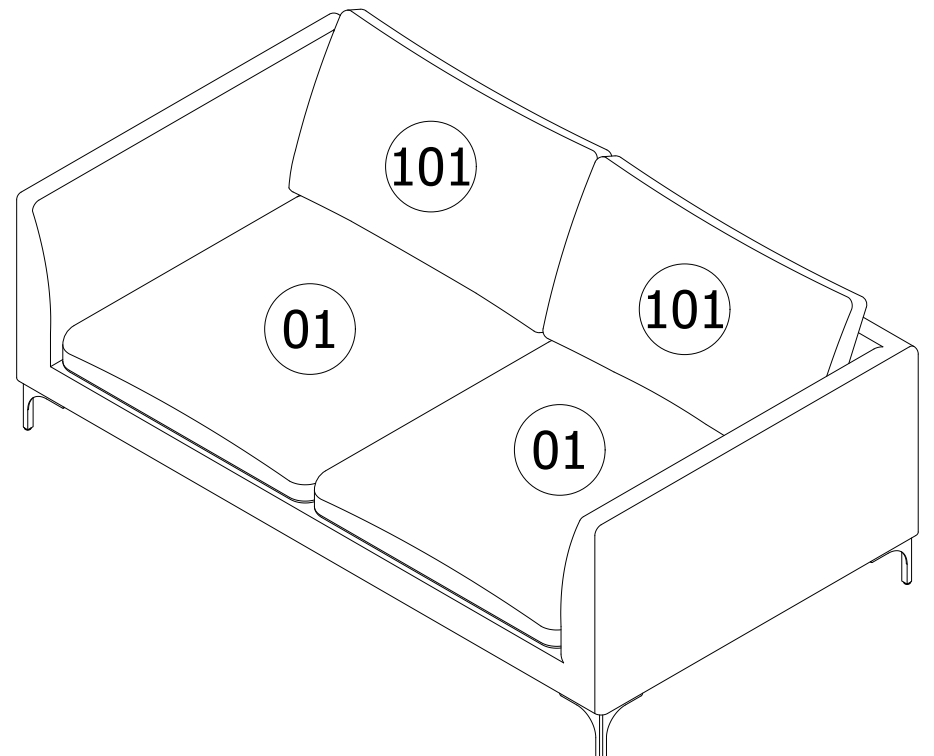
Typ • Type • Tip •  
Típus • Típo • Тип

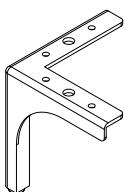
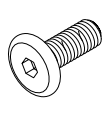
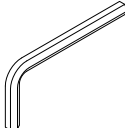


1



2



<p><b>A</b></p>  <p>H-135 X4</p>	<p><b>B</b></p>  <p>M8x20 X8</p>	<p><b>C</b></p>  <p>L-5 X1</p>
---	---	---