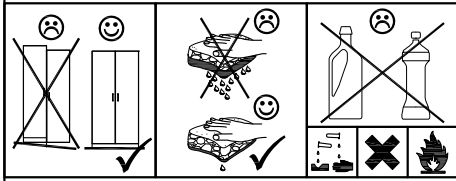
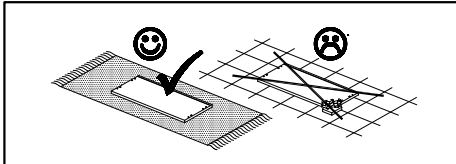


# Montageanleitung

## Trentino 1 Kommode 2trg.



### DE - Sicherheitsvorschriften

Beachten Sie bitte unbedingt die angegebenen Aufbauvorschriften.

### EN - Caution

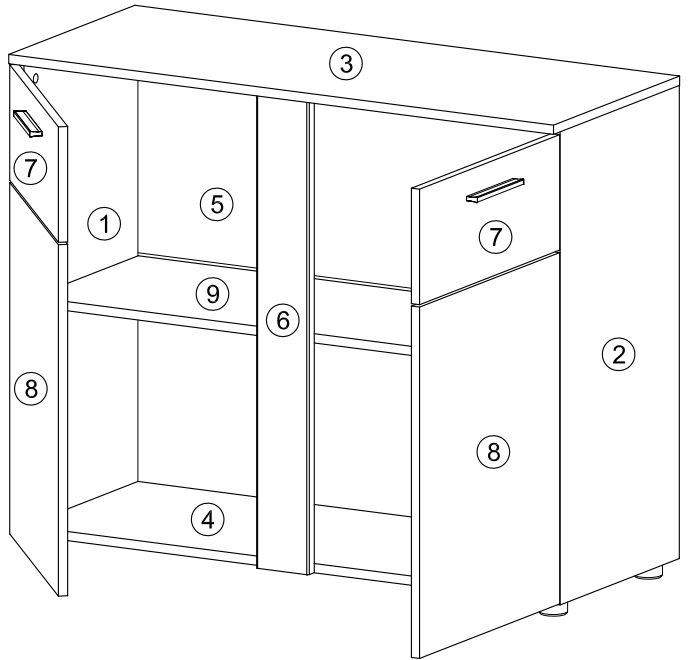
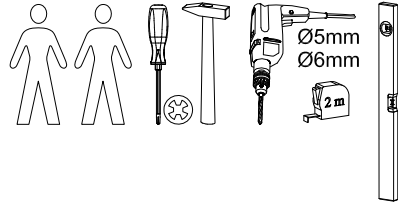
Follow carefully the assembling Instructions described in the directions.

### FR - Sécurité

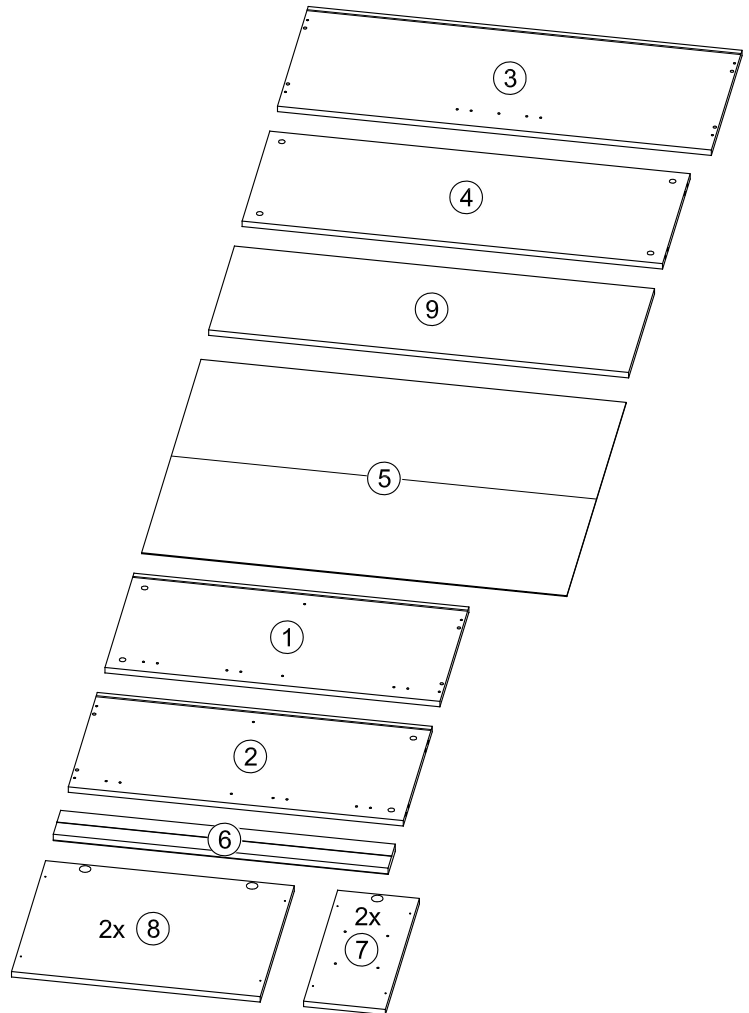
Respecter les Instructions de montage décrites dans la notice.

### NL - Veiligheid

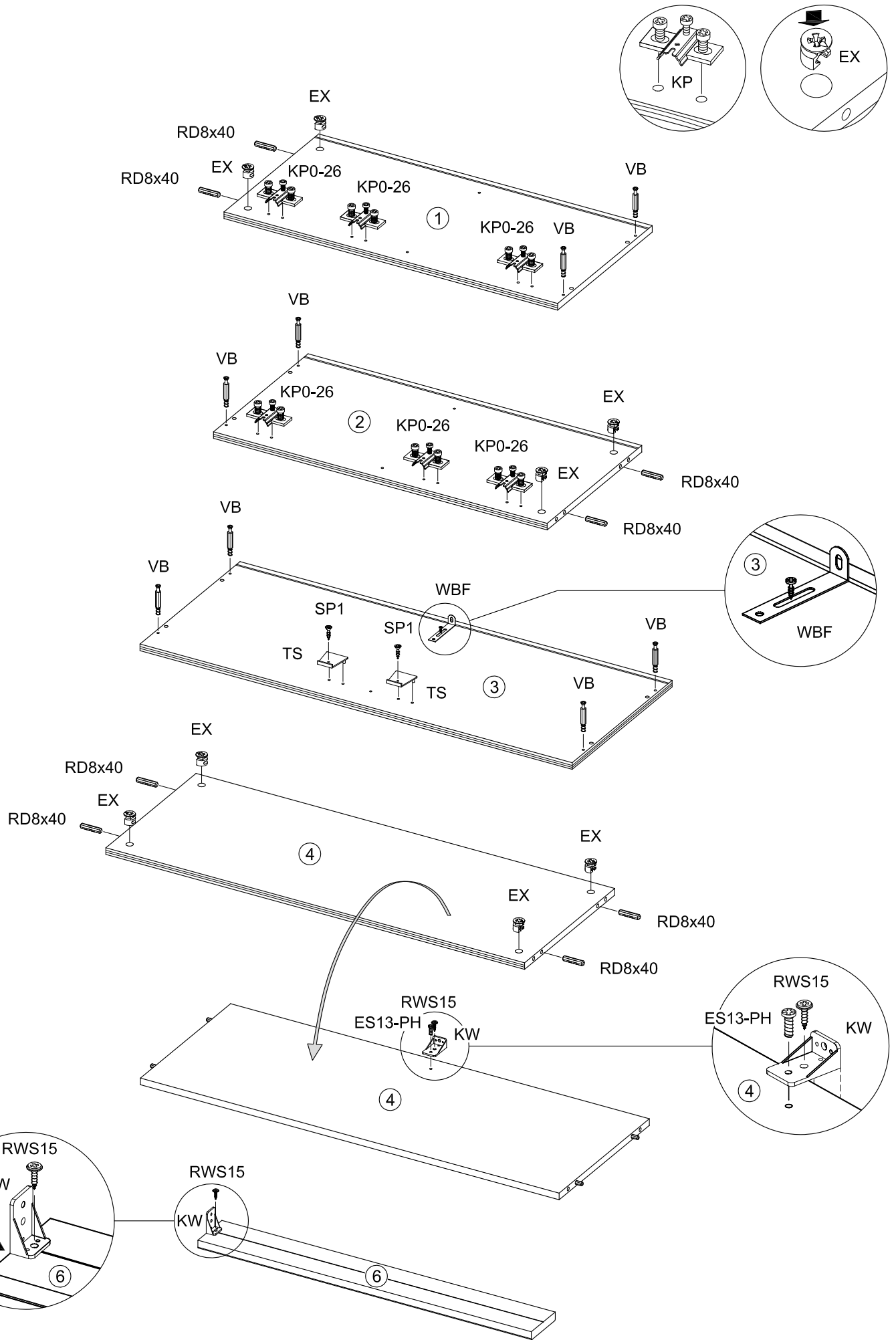
De In de Gebruiksaanwijzing beschreven Instructies respecteren.

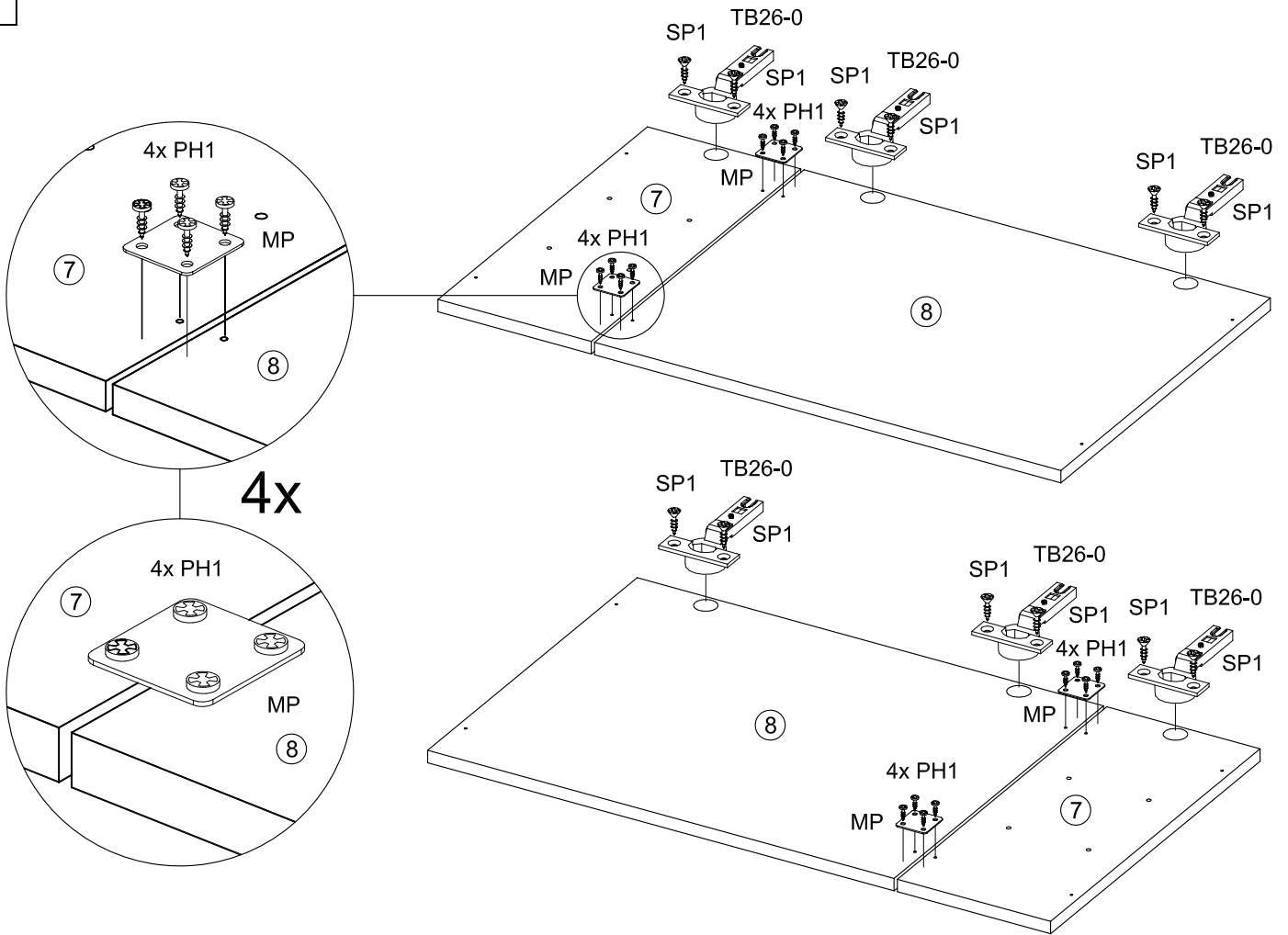
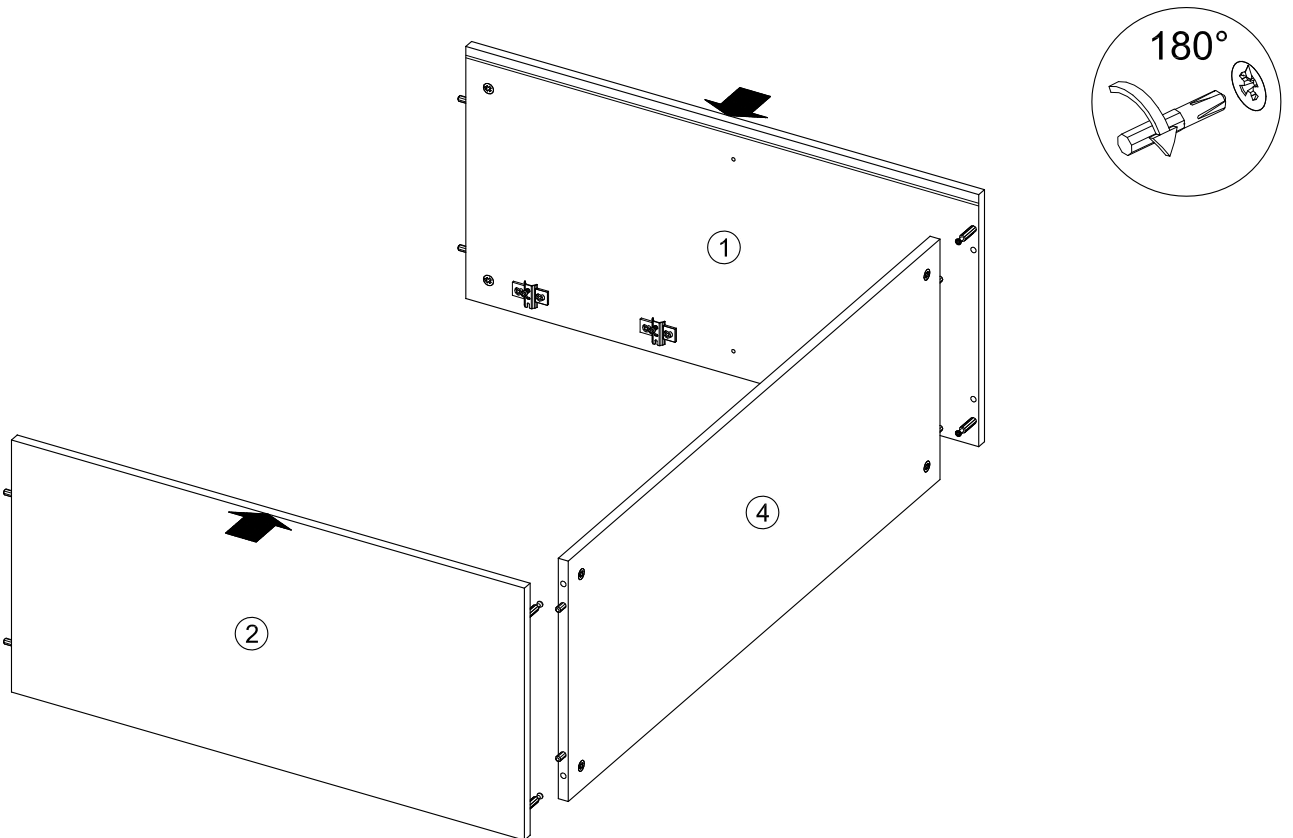


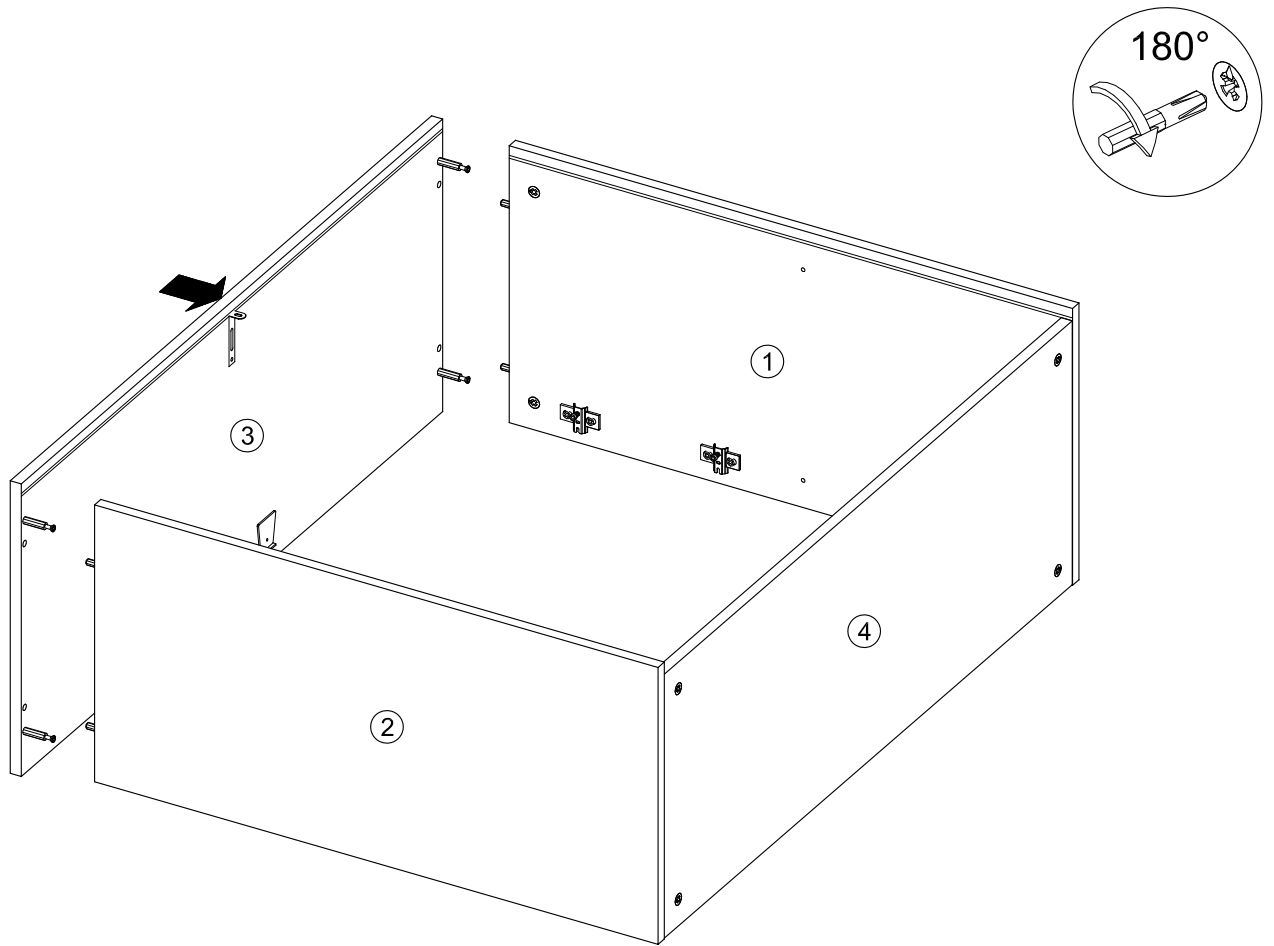
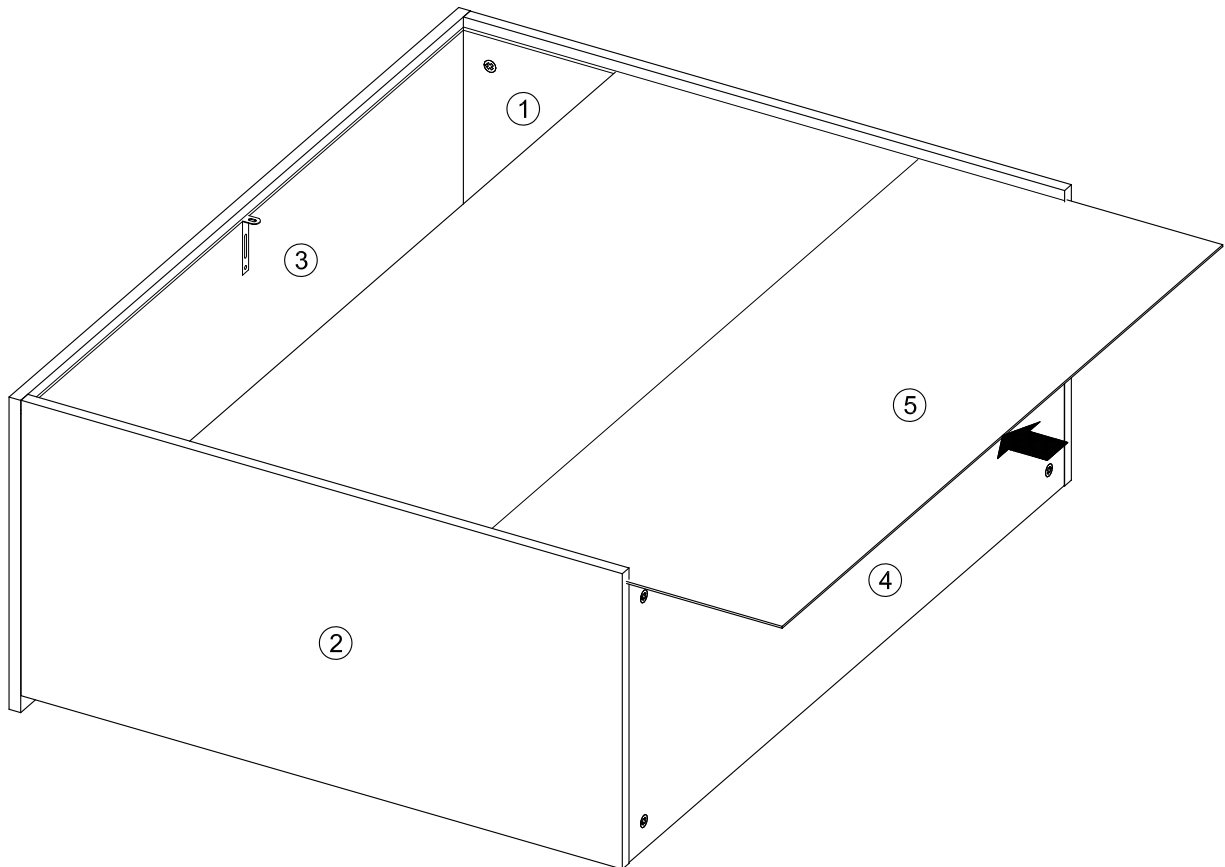
	4x ADK-EX
	8x EX
	8x VB
	6x KP0-26
	8x40
	8x RD8x40
	6x TB26-0
	3,5x13
	14x SP1
	1x WBF
	2x TS
	4x SB
	10x NA
	5x KG
	3,5x30
	5x SP5
	4x MP
	16x PH1
	2x GLD-128
	4x27
	4x RWS27
	2x KW
	4x BT
	6,3x13
	2x ES13-PH
	4x15
	4x RWS15



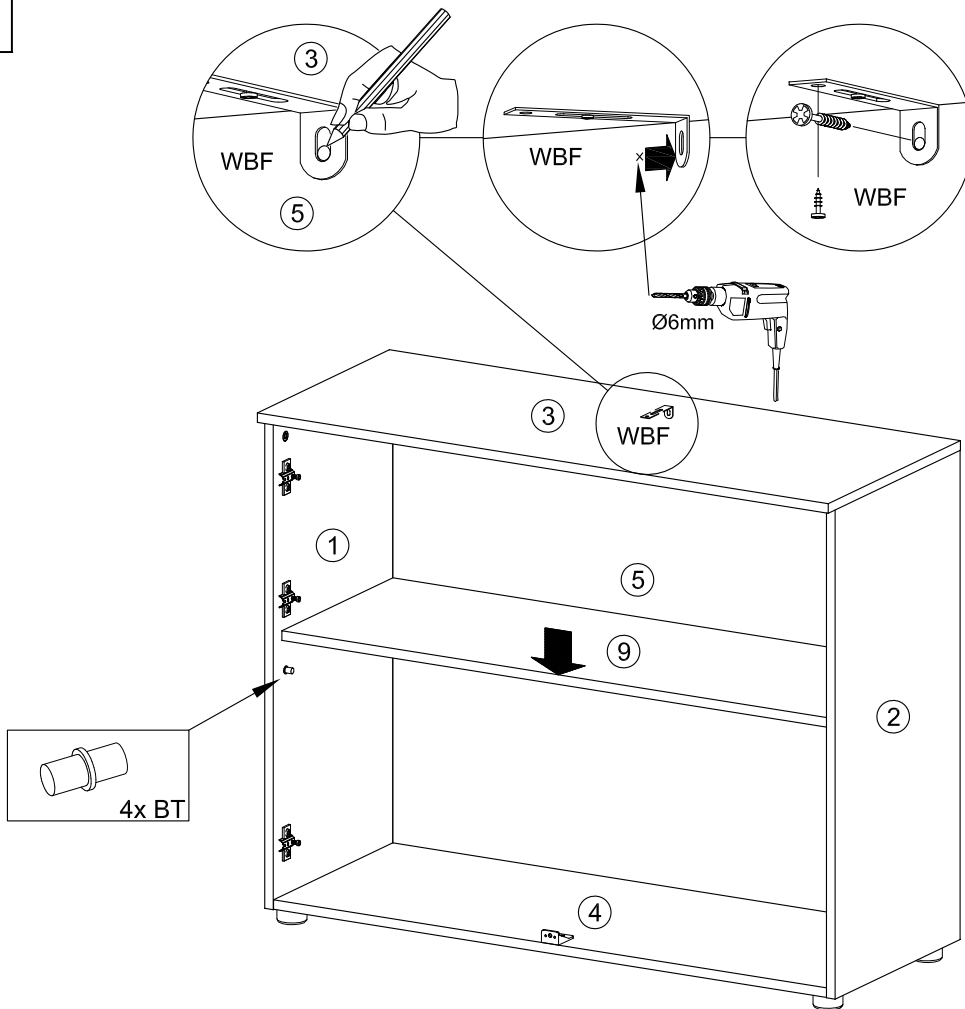
A



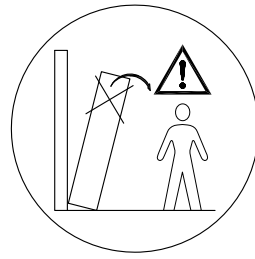
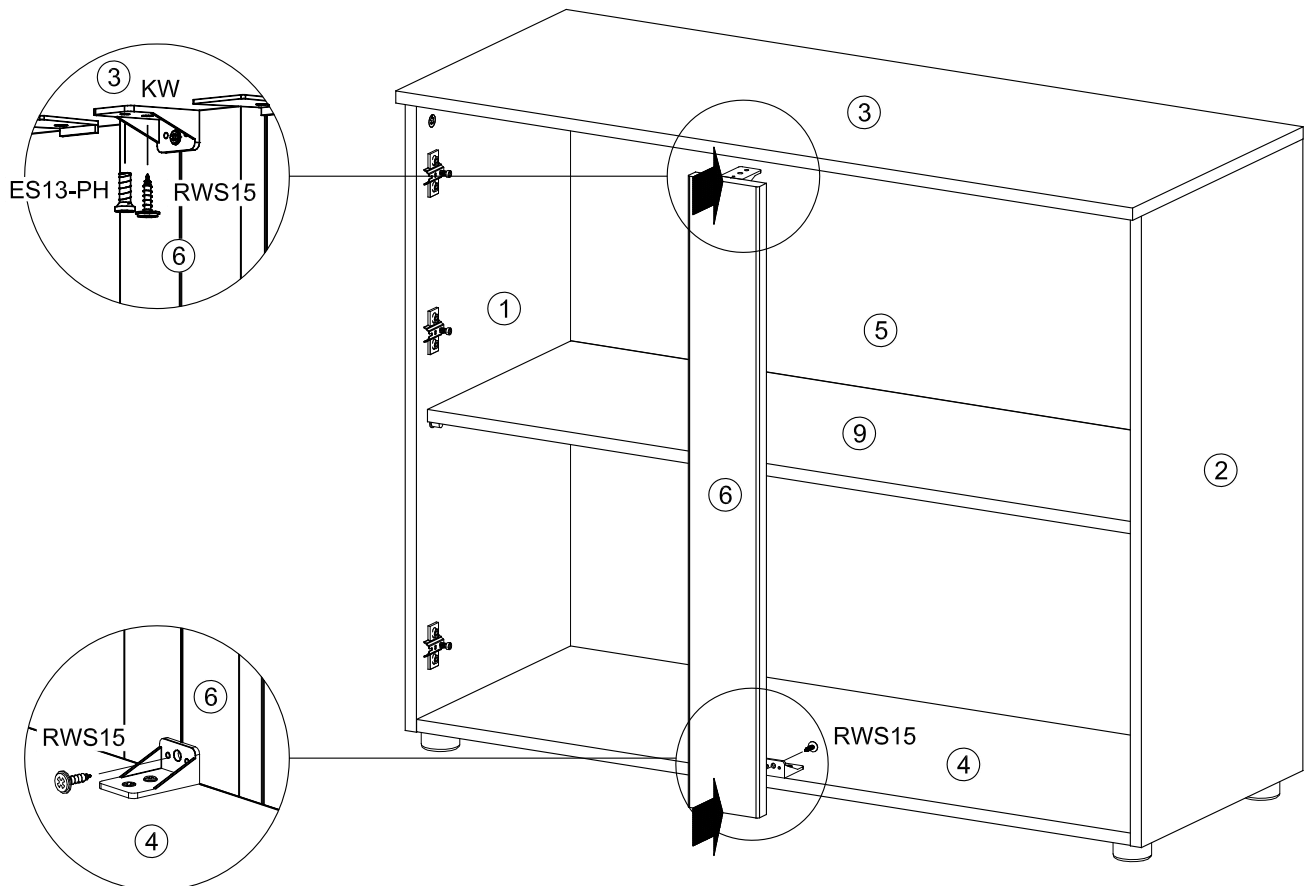
**B****C**

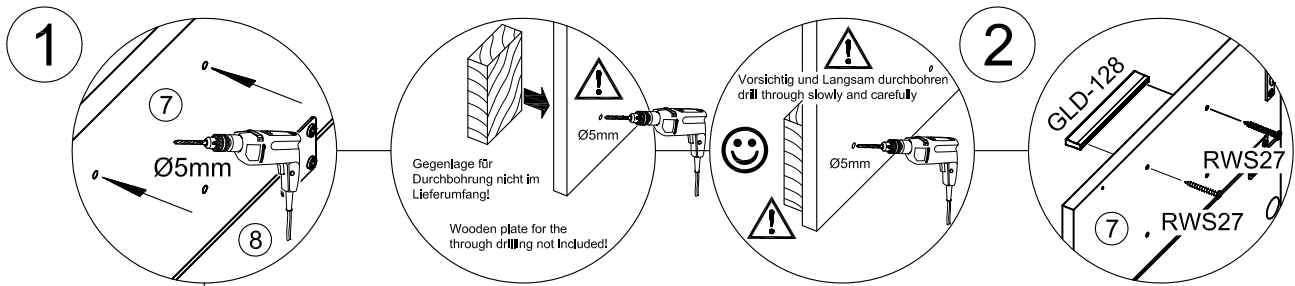
**D****E**



**H**

Befestigungsmaterial für die Kipsicherung ist der Wand eigenschaft anzupassen!

**I**



2x

