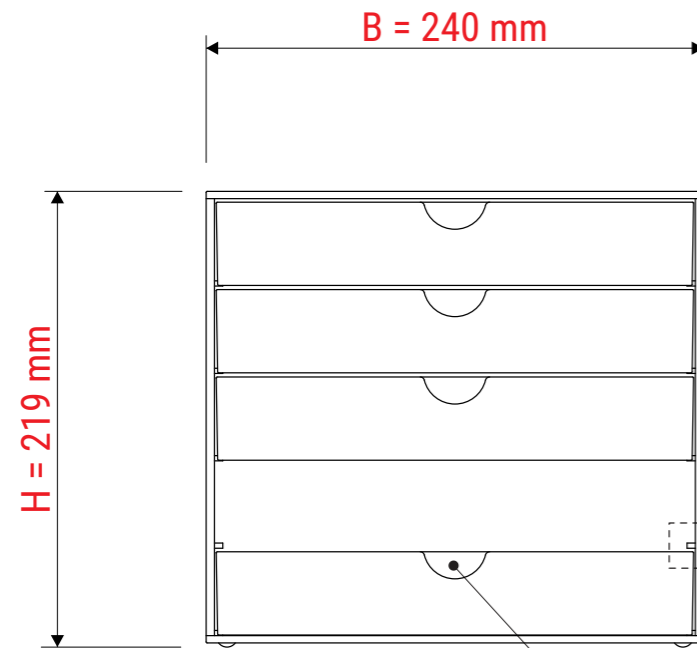
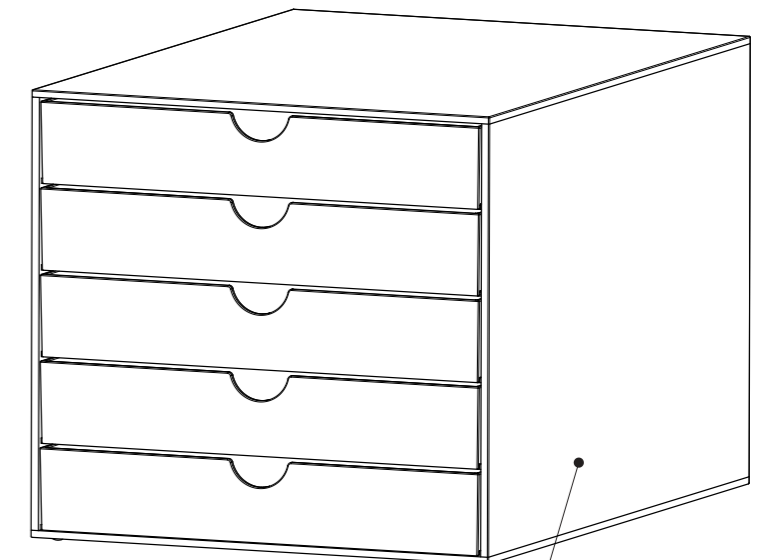
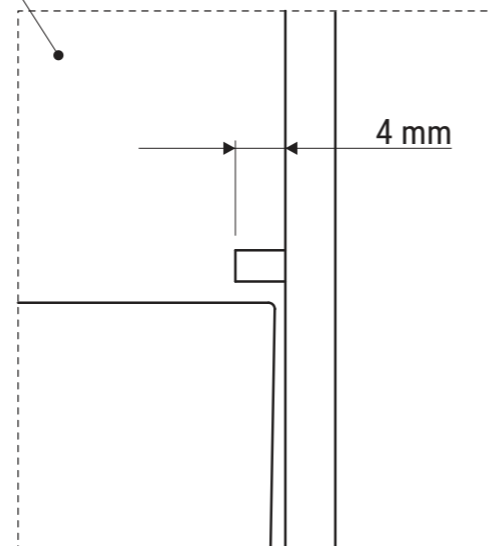
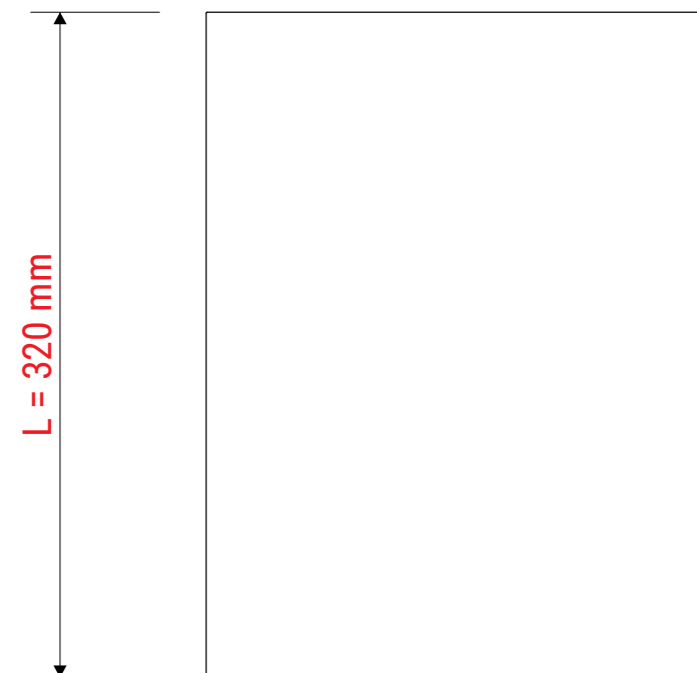
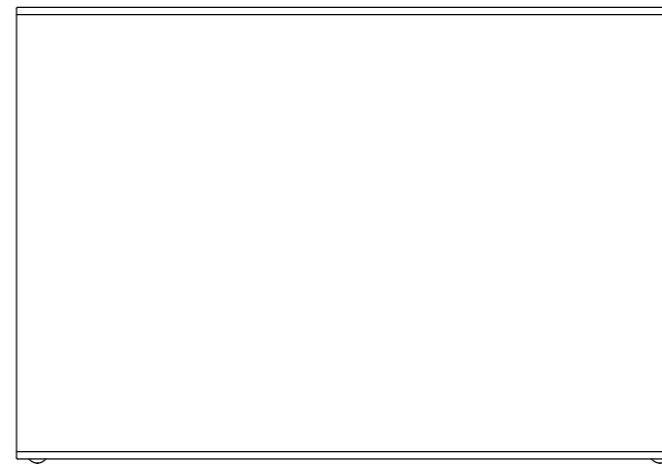


# Technisches Datenblatt / Technical Datasheet

## Art.-No. 19506



Griffloch



Acryl  
· transparent  
· glasklar

- Außenbox: Materialstärke: 4 mm
- Schubladen: Materialstärke 2 mm
- 5 entnehmbare Schubladen
- Innenmaße der Schubladen (L x B x H): 311 x 224 x 35 mm
- Außenbox: rutschfeste Füße
- stapelbar

Abmaße Produkt: **L x B x H**  
320 x 240 x 219 mm  
Gewicht kompl.: 3,270 kg

Verp. Abmaße : L x B x H  
335 x 235 x 265 mm  
Gewicht kompl.: 3,619 kg