

FLÄCHENVORHANG „DUO“

Montageanleitung

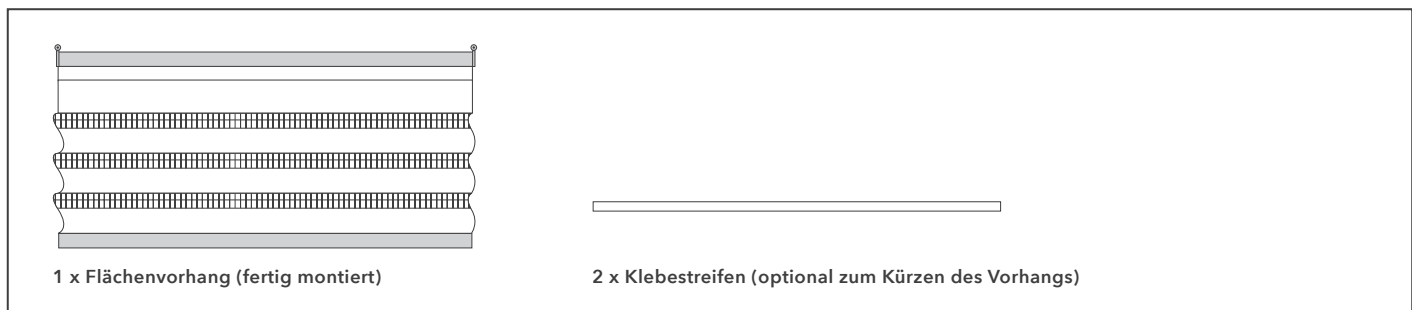
Achtung

Lesen Sie die Gebrauchsanweisung und Sicherheitshinweise sorgfältig vor der Montage und Verwendung des Produkts. Bewahren Sie die Anleitung gut auf und geben Sie diese bei Weitergabe des Produkts an den nachfolgenden Benutzer mit. Bitte nicht gewaltsam oder ruckartig an der Stoffbahn ziehen. Das Produkt ist wartungsfrei.

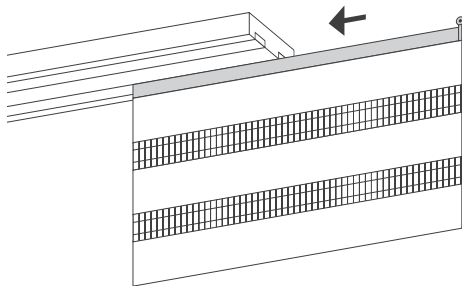


Pflegehinweis:
feucht abwischbar

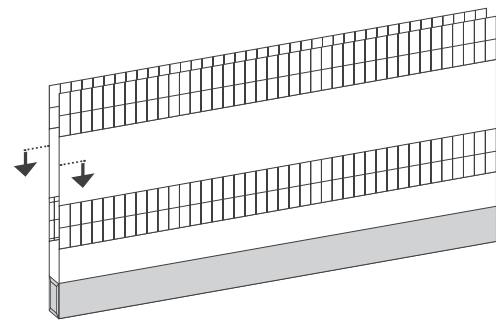
Verpackungsinhalt



Montage & Bedienung

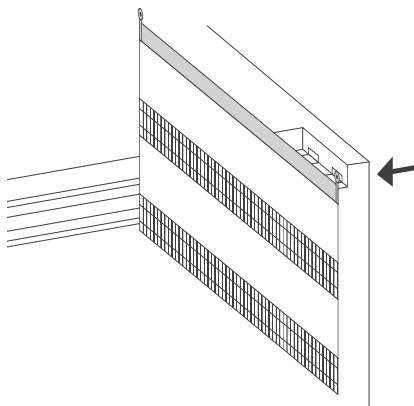


- 1 Flächenvorhang von der Seite in die vormontierte Schiene schieben.

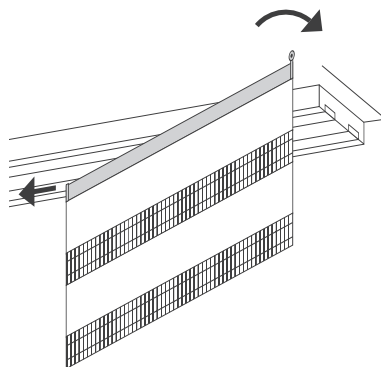


- 2 Zum Öffnen oder blickdichten Schließen des Flächenvorhangs einfach die vordere oder hintere Stoffbahn per Hand ca. 5 cm nach unten ziehen.

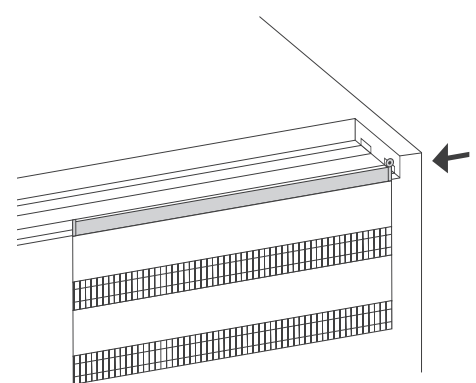
Wand-zu-Wand-Montage



- 1 Bei Schienen von Wand zu Wand den Flächenvorhang im rechten Winkel zur Schiene drehen und die erste Rolle in die Schiene einführen.






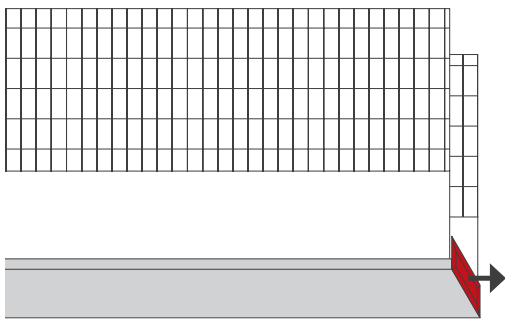
- 2 Paneelwagen in der Schiene nach links fahren und den Flächenvorhang nach rechts drehen.



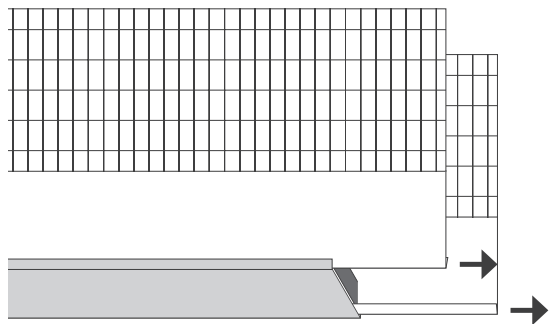
- 3 Anschließend die zweite Rolle in die Schiene einführen.

Kürzen der Länge auf Wunschmaß

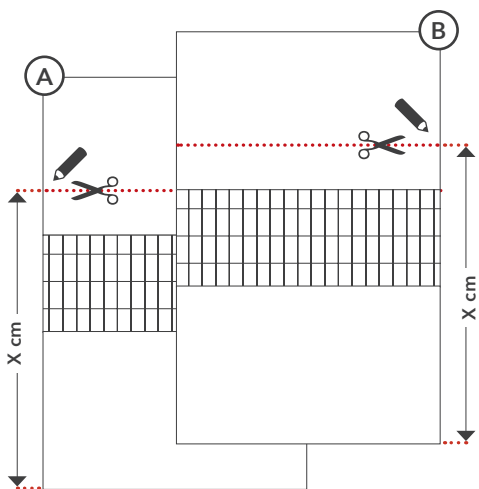
Sie benötigen   



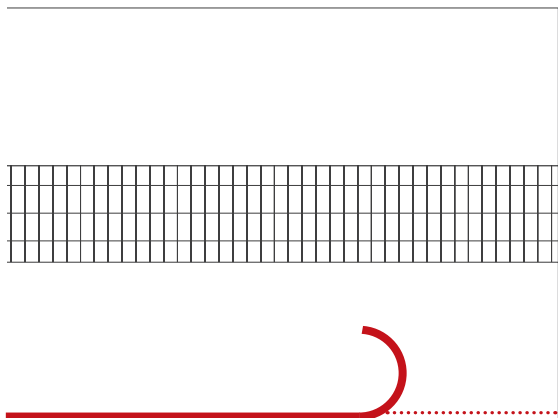
- 1 Eine der Endkappen von der unteren Beschwerung ziehen.



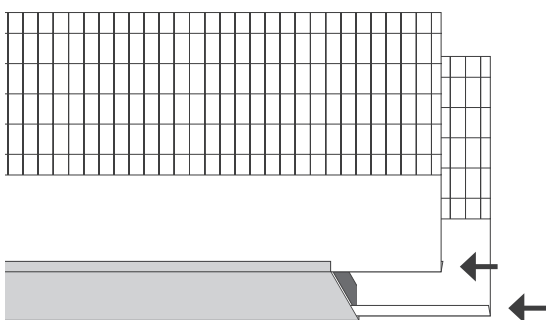
- 2 Die beiden Stoffbahnen aus der Beschwerung schieben.



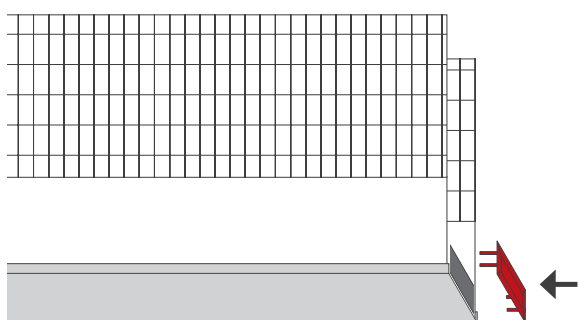
- 3 Beide Stoffbahnen von unten um das gleiche Maß kürzen.



- 4 Die beiliegenden Kunststoffstreifen auf die unteren Stoffkanten kleben. Anschließend die Kanten nach innen umknicken.



- 5 Stoffbahnen wieder in die Beschwerung schieben.



- 6 Endkappe auf die Beschwerung stecken.