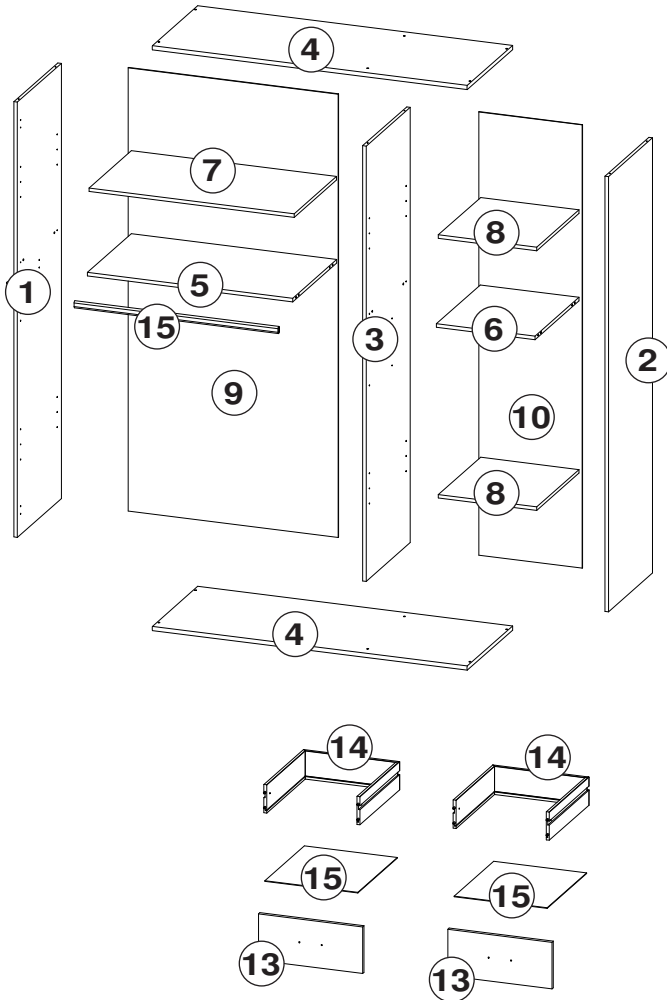

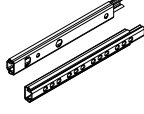

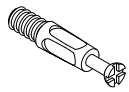


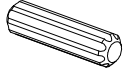
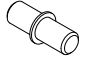



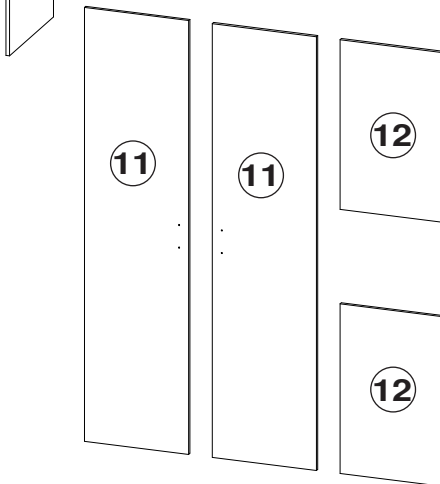


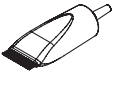
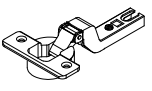
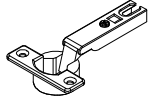
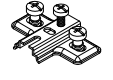


- D:** Montageanleitung
EN: Assembly instructions
FR: Notice de montage
SK: Montážny návod
CZ: Instrukce
P: Instruções
E: Instrucciones de montaje
RO: Instrucțiuni de montare
PL: Instrukcja
H: Összeszerelési Útmutató
GR: Οδηγίες συναρμολόγησης
HR: Uputa za montažu
BG: Инст рукция за мон таж

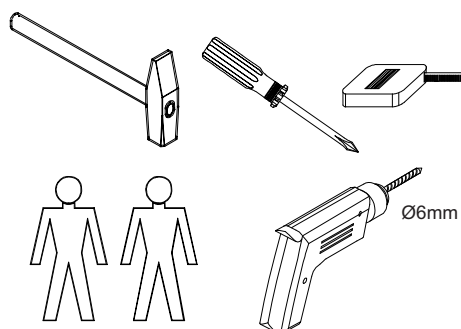



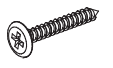
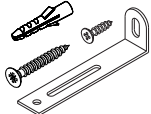
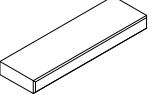
 EA 8 Stück Abdeckkappe	 SK 2 Paar Schienen SKV	 AA 8 Stück Excenter	 BD 8 Stück Spannbolzen
 SL 2 Stück Rohrlager	 MS 4 Stück Schraube M4x9	 DA 8 Stück Holzdübel 30mm	 C 12 Stück Bodenträger
 SS 8 Stück Schraube 5,8x11	 D 12 Stück Confirmit	 VT 3x25 Stück Schraube 3,0x20	

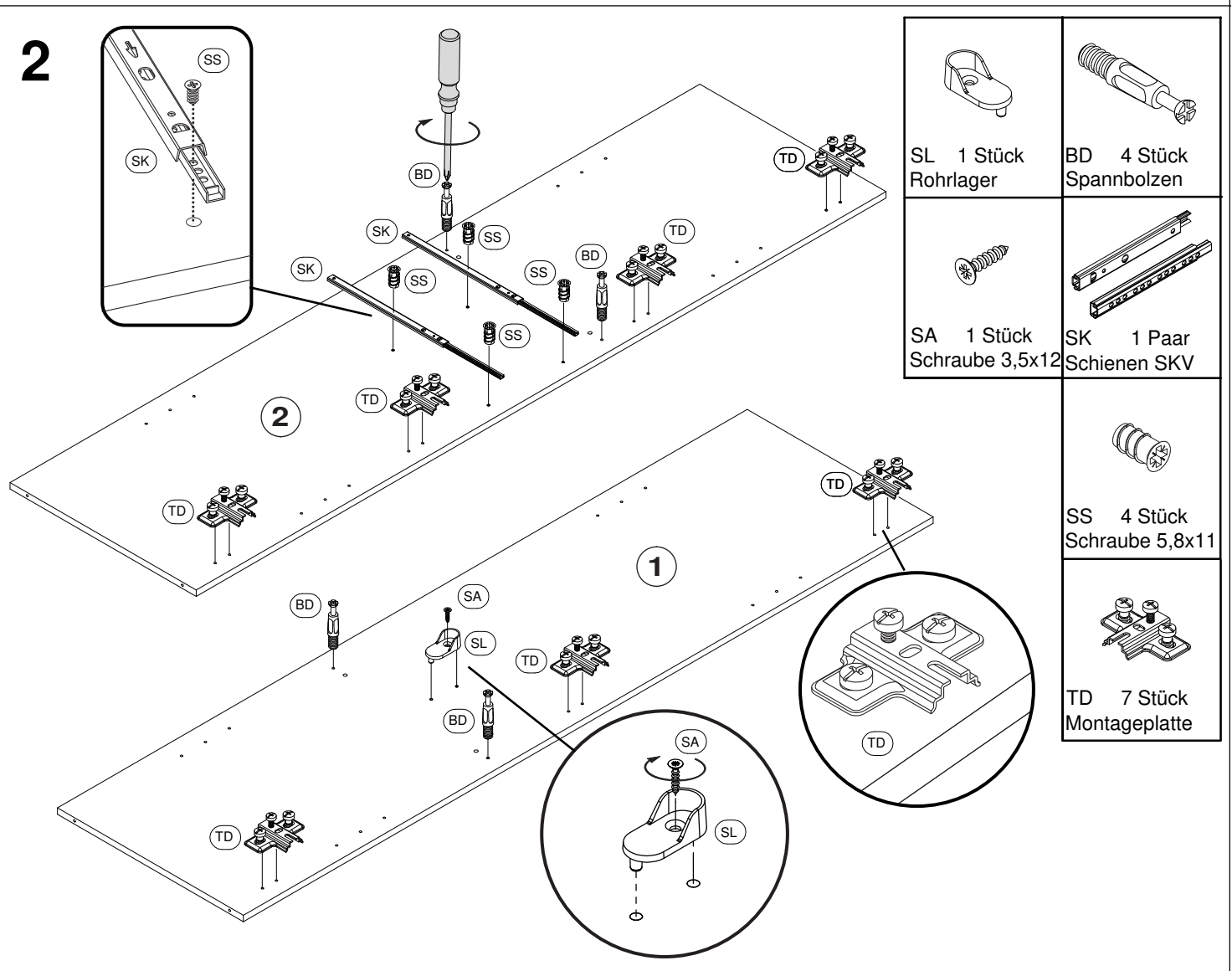
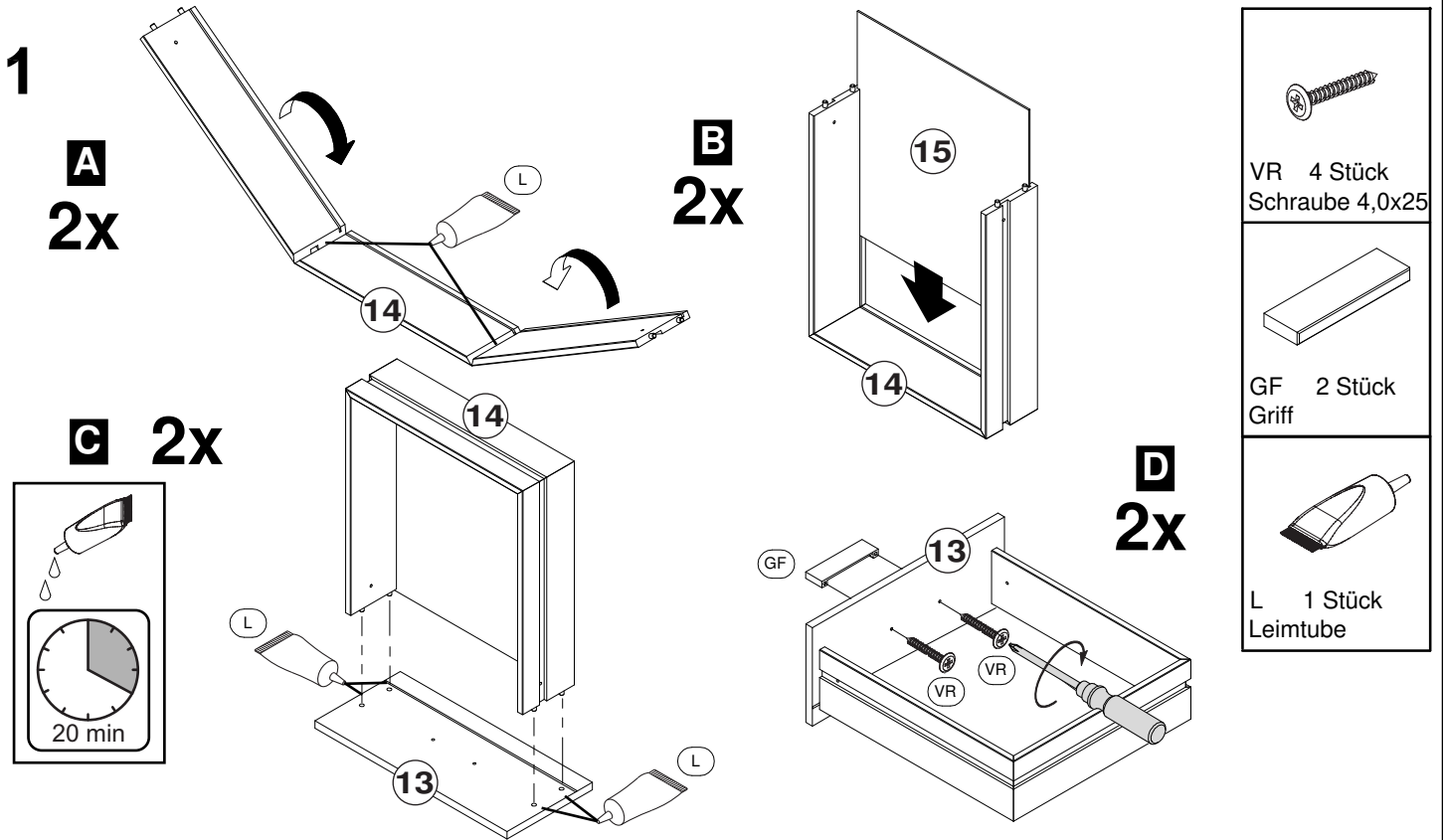


 FU 5 Stück Gleitfuss	 VS 5 Stück Schraube 4,0x30
 L 1 Stück Leim	 TK 3 Stück Scharnier
 TF 7 Stück Scharnier	 TD 10 Stück Montageplatte

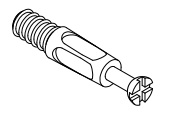
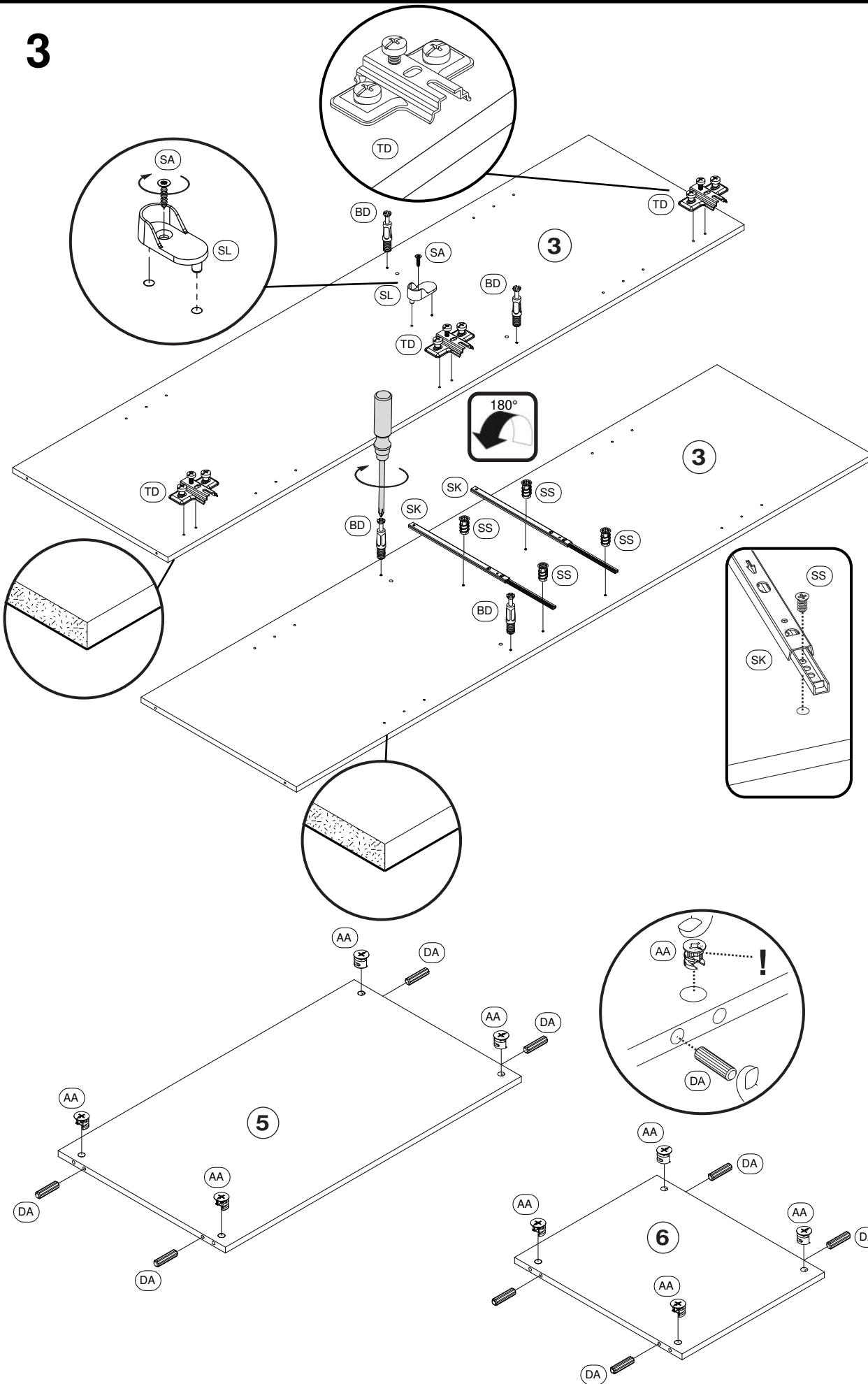
- D:** Für die Montage dieser Type benötigen Sie:
EN: For the assembly, you need:
FR: Pour le montage, vous avez besoin de
SK: K montáži budete potrebovať:
CZ: Montáž tohoto typu vyžaduje:
P: Para a montagem deste artigo necessita de:
E: Para el montaje necesita:
RO: Pentru montarea acestui model aveti nevoie de:
PL: Do montazu sa potrzebn:
H: Az összeszereléshez javasoltan:
GR: Για Την συναρμολόγηση αυτου Του τυττου χρειαζοσαστε:
HR: Za montažu Vam je potrebno:
BG: За монтажа са Ви необходими:



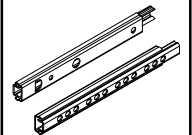
 SA 22 Stück Schraube 3,5x15	 VR 12 Stück Schraube 4,0x25
 ZA 2 Stück Kippsicherung	 GF 6 Stück Griff



3



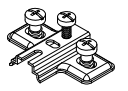
BD 4 Stück
Spannbolzen



SK 1 Paar
Schienen SKV



SS 4 Stück
Schraube 5,8x11



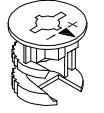
TD 7 Stück
Montageplatte



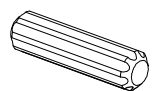
SL 1 Stück
Rohrlager



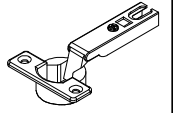
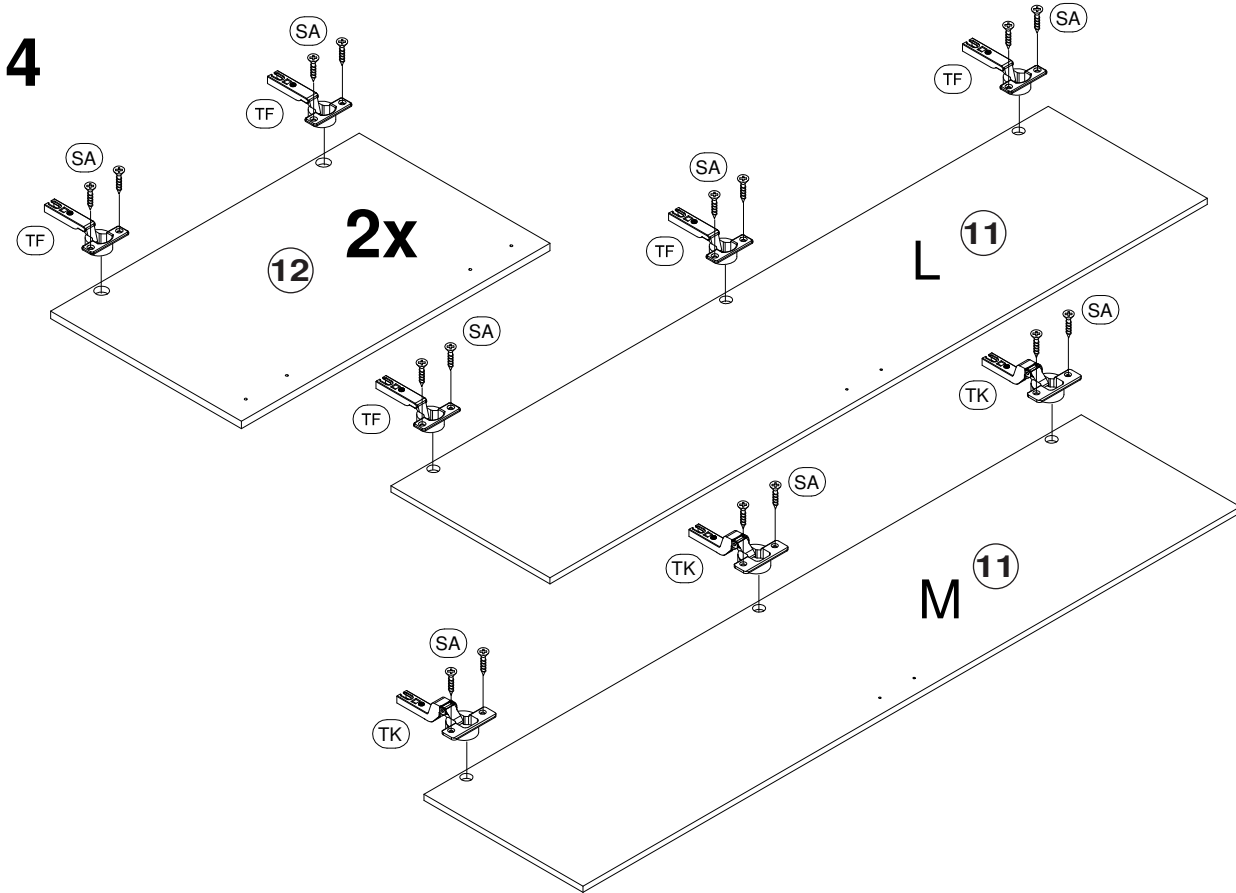
SA 1 Stück
Schraube 3,5x12



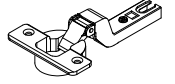
AA 8 Stück
Excenter



DA 8 Stück
Holzdübel 30mm



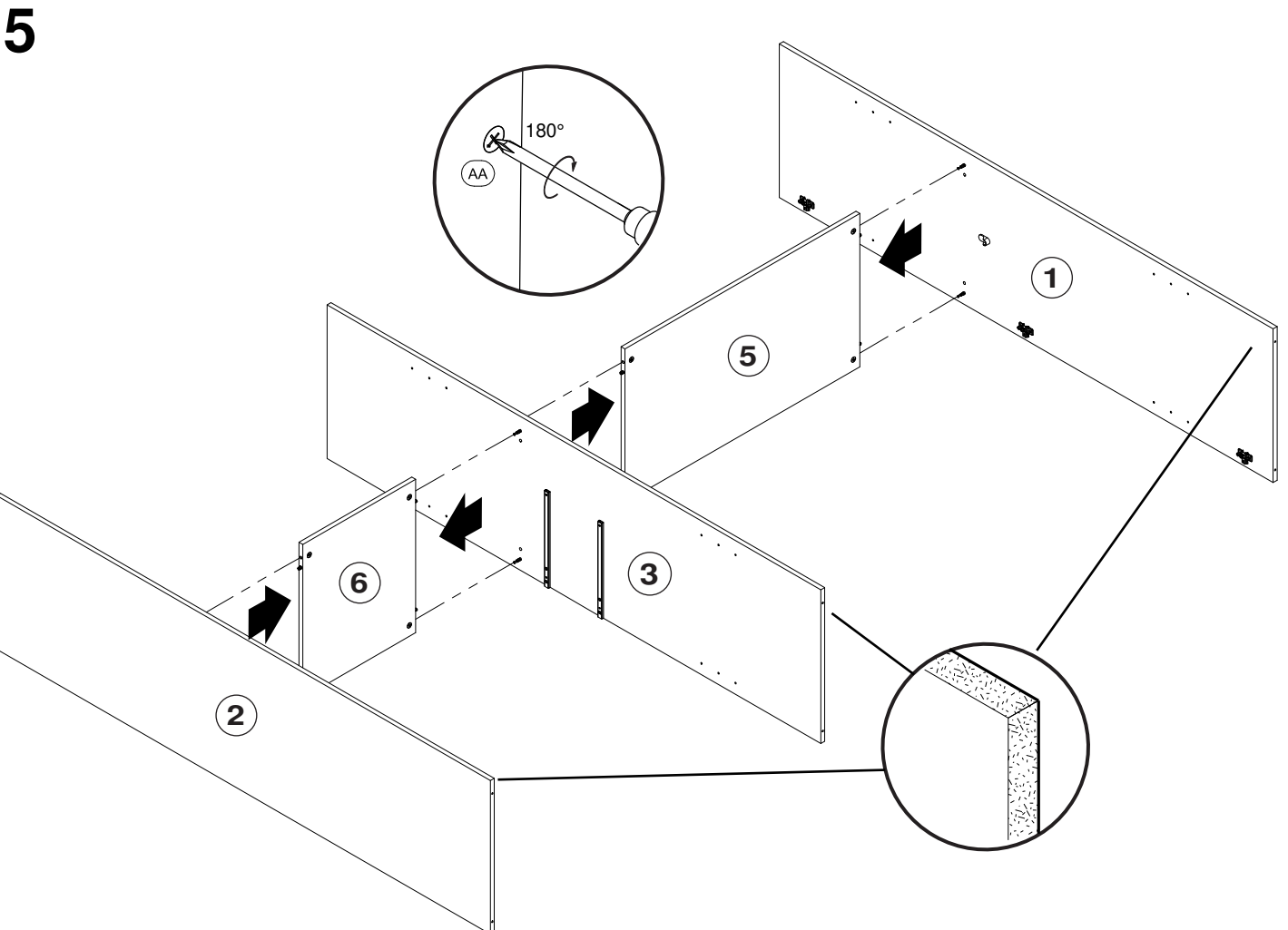
TF 7 Stück
Scharnier



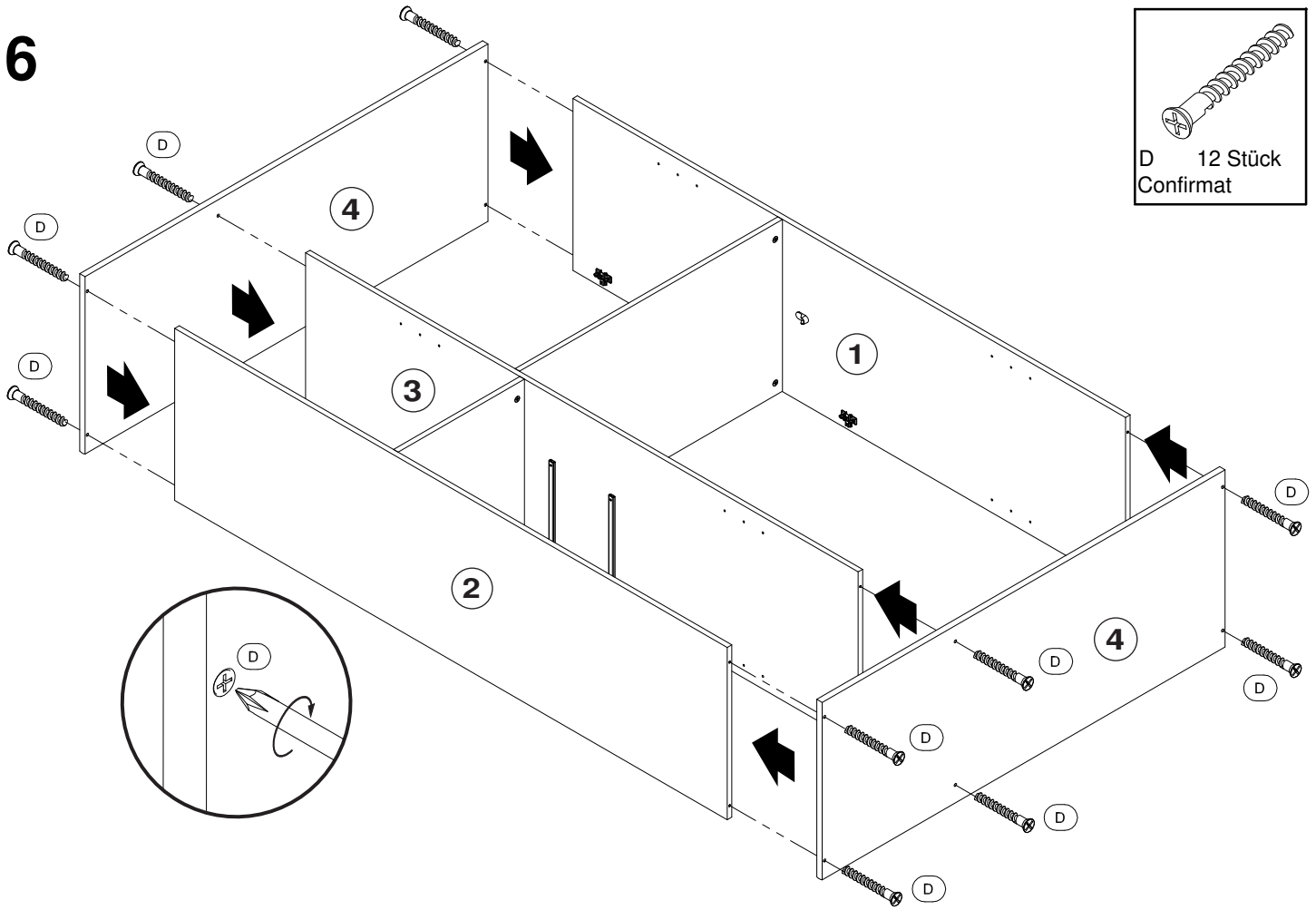
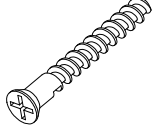
TK 3 Stück
Scharnier



SA 20 Stück
Schraube 3,5x15

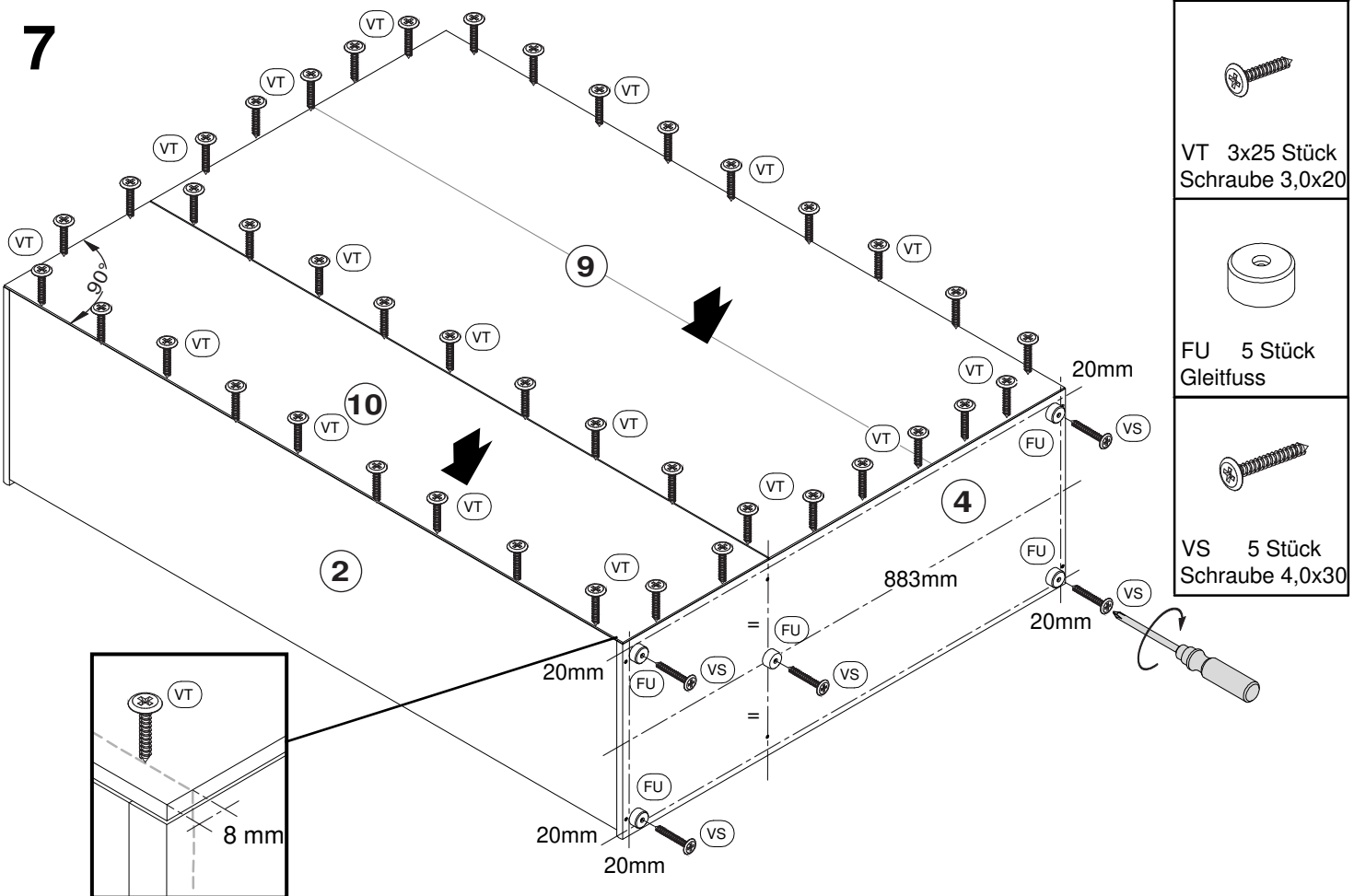


6

D 12 Stück
 Confirmat

7




VT 3x25 Stück
 Schraube 3,0x20



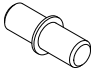
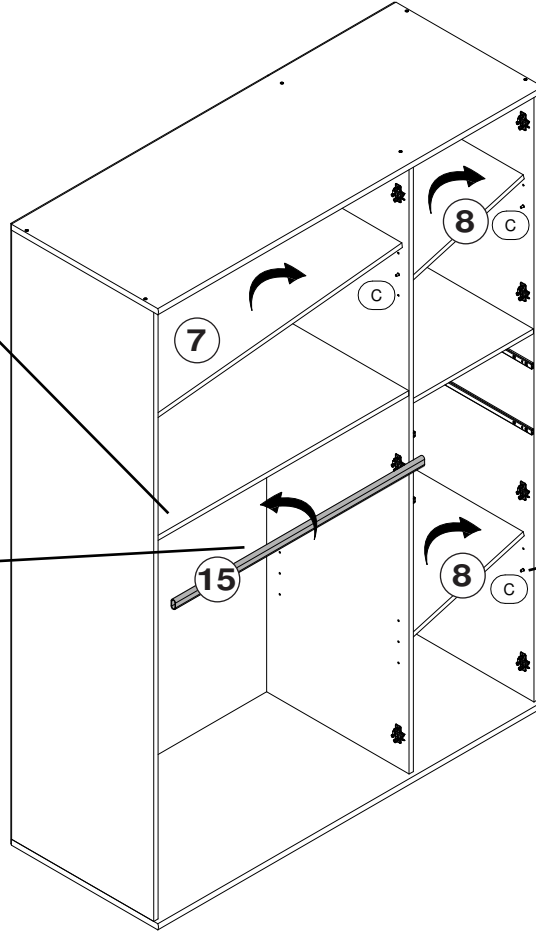
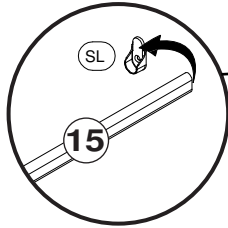
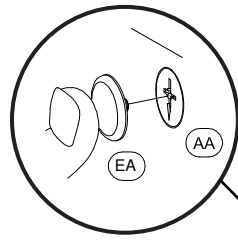
FU 5 Stück
 Gleitfuss



VS 5 Stück
 Schraube 4,0x30

8 mm

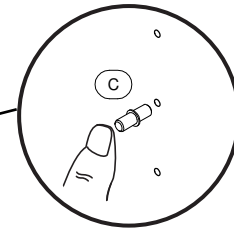
8



C 12 Stück
Bodenträger

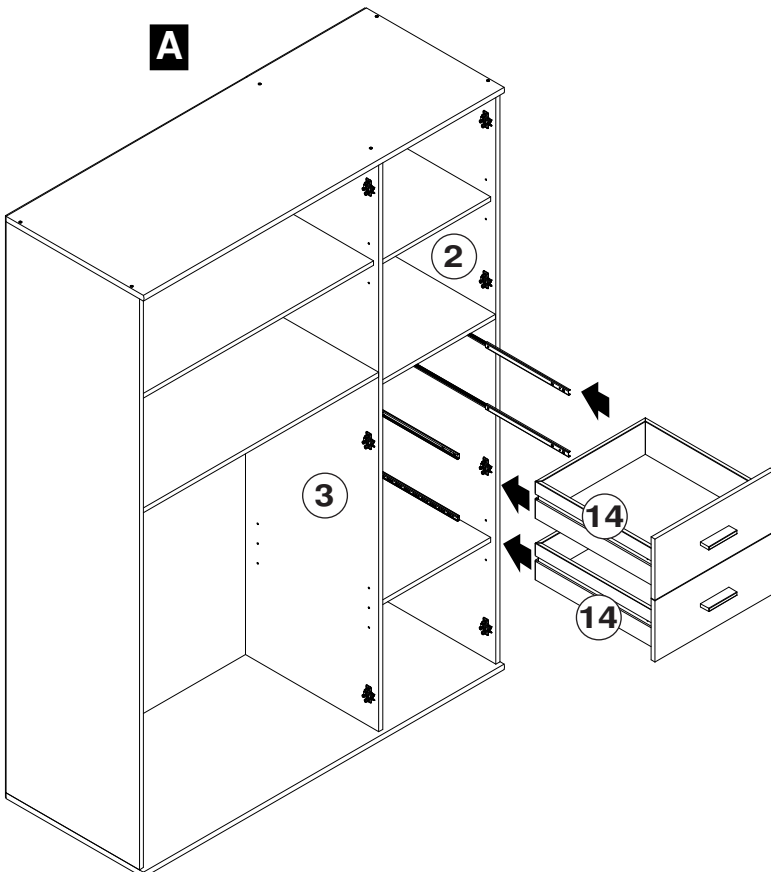


EA 8 Stück
Abdeckkappe

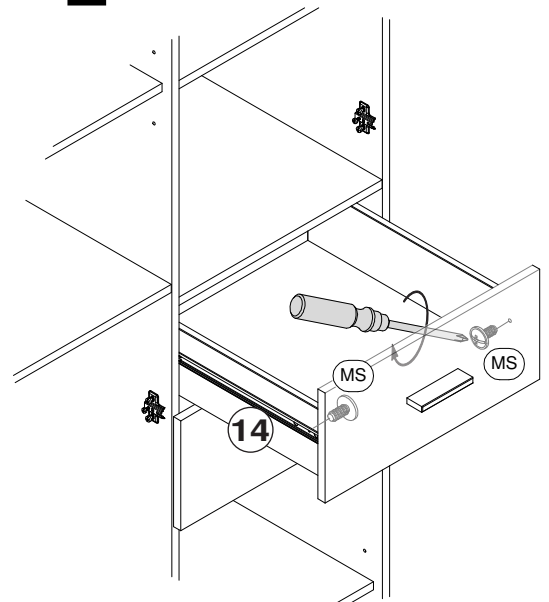


9

A

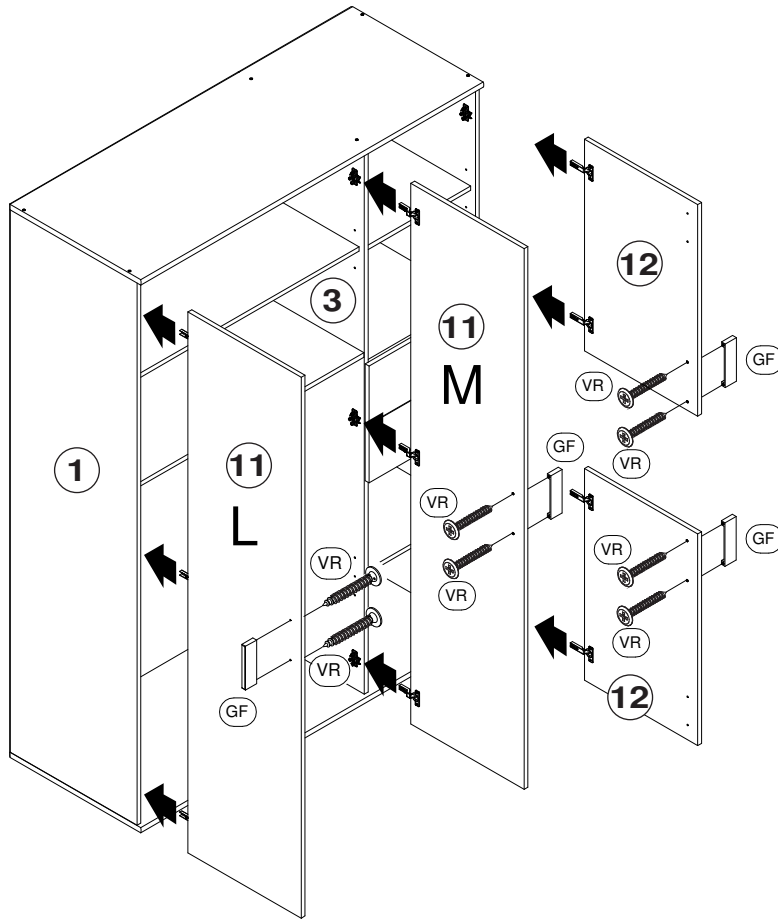
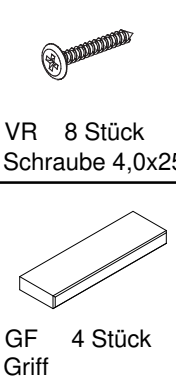


B



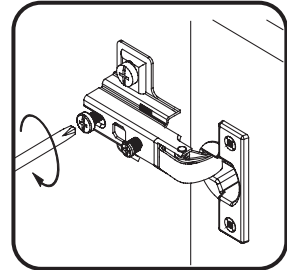
MS 4 Stück
Schraube M4x9

10

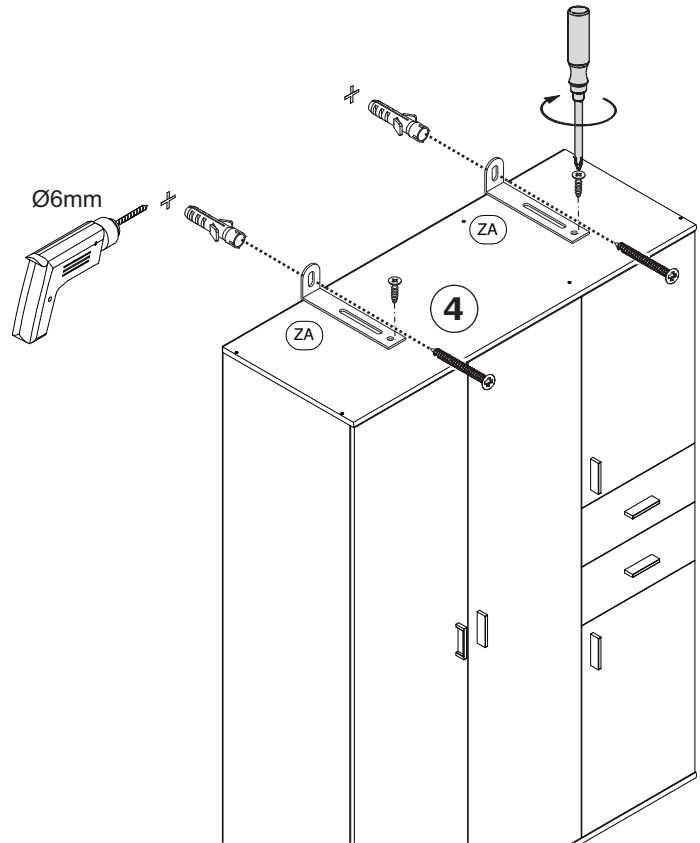
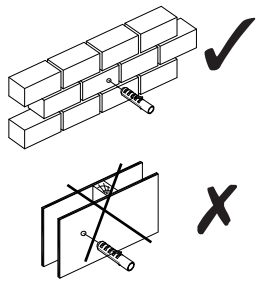



VR 8 Stück
Schraube 4,0x25

GF 4 Stück
Griff

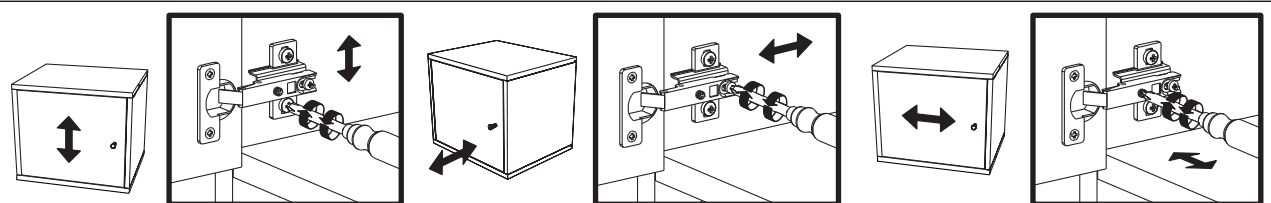


11

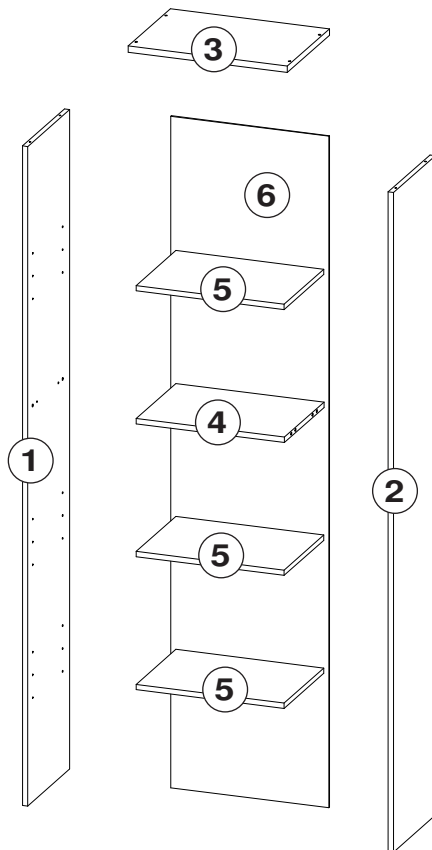
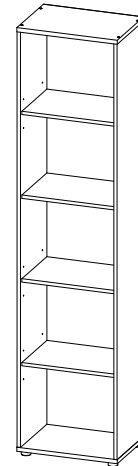



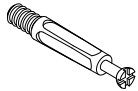

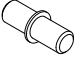







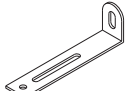

ZA 2 Stück
Kippsicherung

Achtung!
 Wandbefestigung
 zwingend erforderlich.

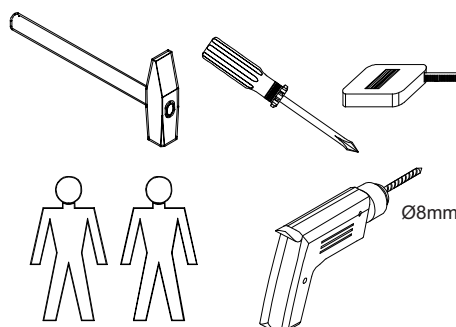


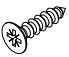
D: Montageanleitung
EN: Assembly instructions
FR: Notice de montage
SK: Montážny návod
CZ: Instrukce
P: Instruções
E: Instrucciones de montaje
RO: Instrucțiuni de montare
PL: Instrukcja
H: Összeszerelési Útmutató
GR: Οδηγίες συαρμολογησης
HR: Uputa za montažu
BG: Инст рукция за мон таж



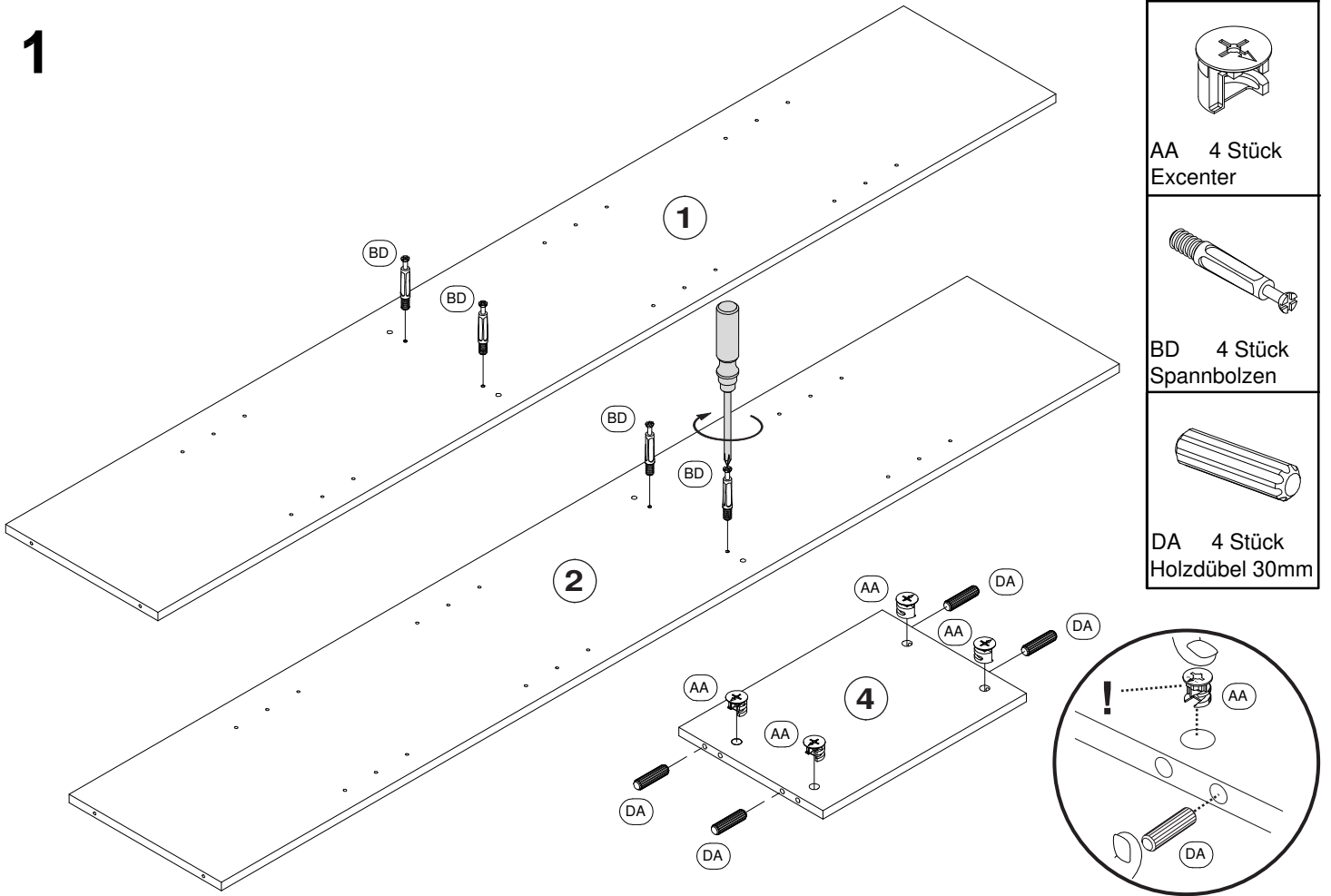
 AA 4 Stück Excenter	 BD 4 Stück Spannbolzen
 DA 4 Stück Holzdübel 30mm	 C 12 Stück Bodenträger
 D 8 Stück Confirmat	 ED 8 Stück Abdeckkappe
 FU 4 Stück Gleitfuss	 VS 4 Stück Schraube 4,0x30
 VT 3 Stück Schraube 3,0x20	 NG 25 Stück Nagel
 EA 4 Stück Abdeckkappe	 ZA 1 Stück Kippsicherung

D: Für die Montage dieser Type benötigen Sie:
EN: For the assembly, you need:
FR: Pour le montage, vous avez besoin de
SK: K montáži budete potrebovať:
CZ: Montáž tohoto typu vyžaduje:
P: Para a montagem deste artigo necessita de:
E: Para el montaje necesita:
RO: Pentru montarea acestui model aveti nevoie de:
PL: Do montazu sa potrzebn:
H: Az összeszereléshez javasoltan:
GR: Για Την συαρμολογηση αυτου του TuTTου χρειαζοσαστε:
HR: Za montažu vam je potrebno:
BG: За монтажа са Ви необходими:

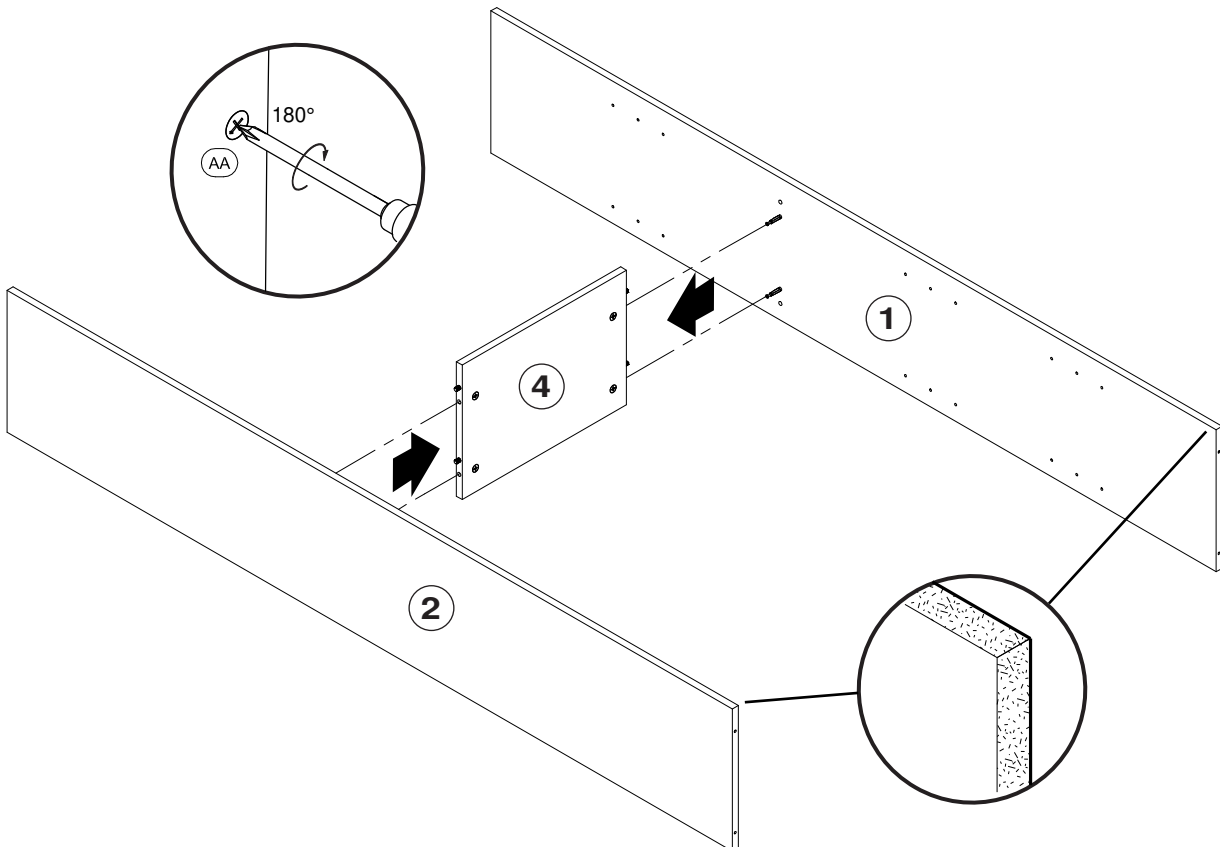


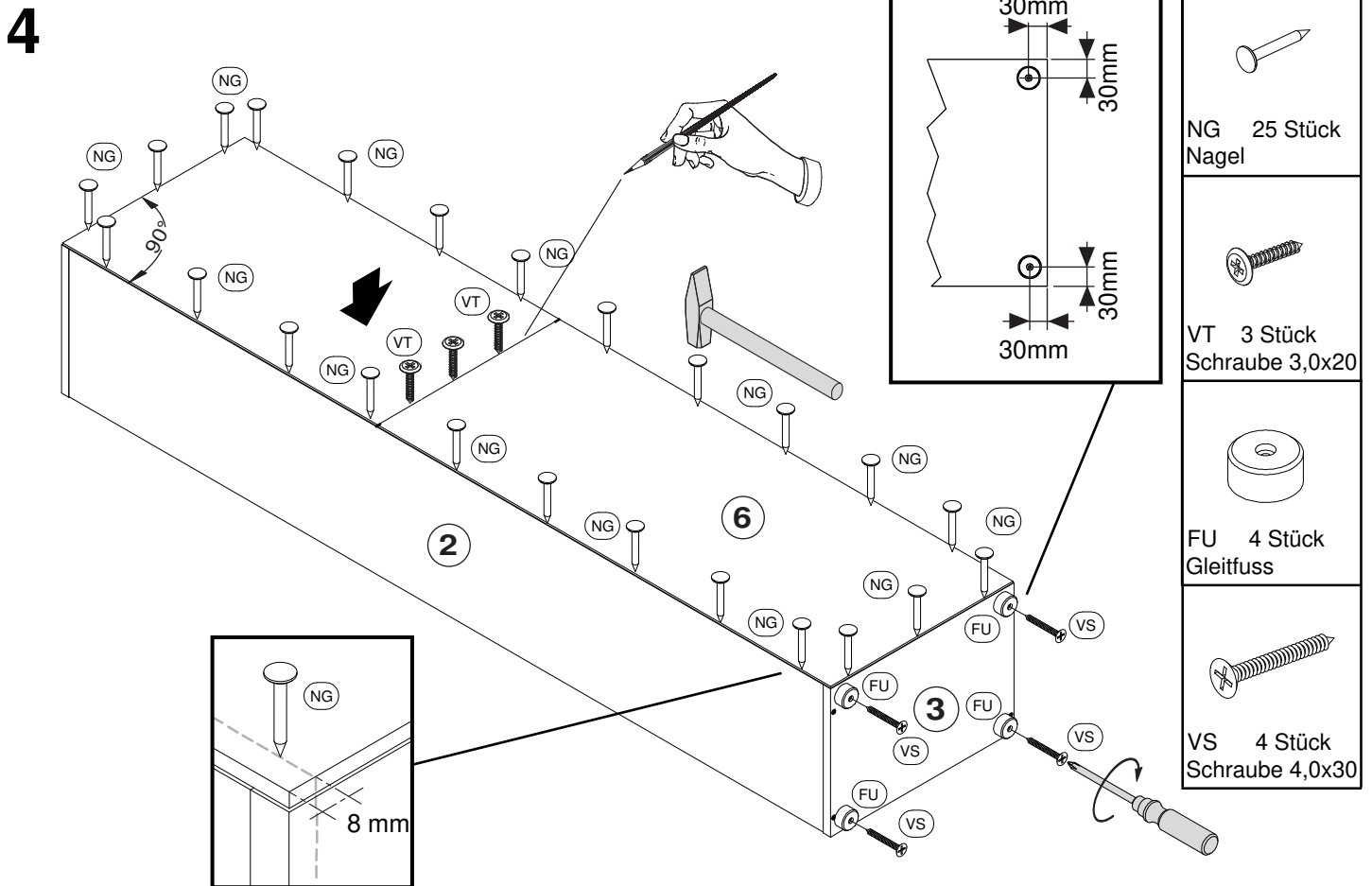
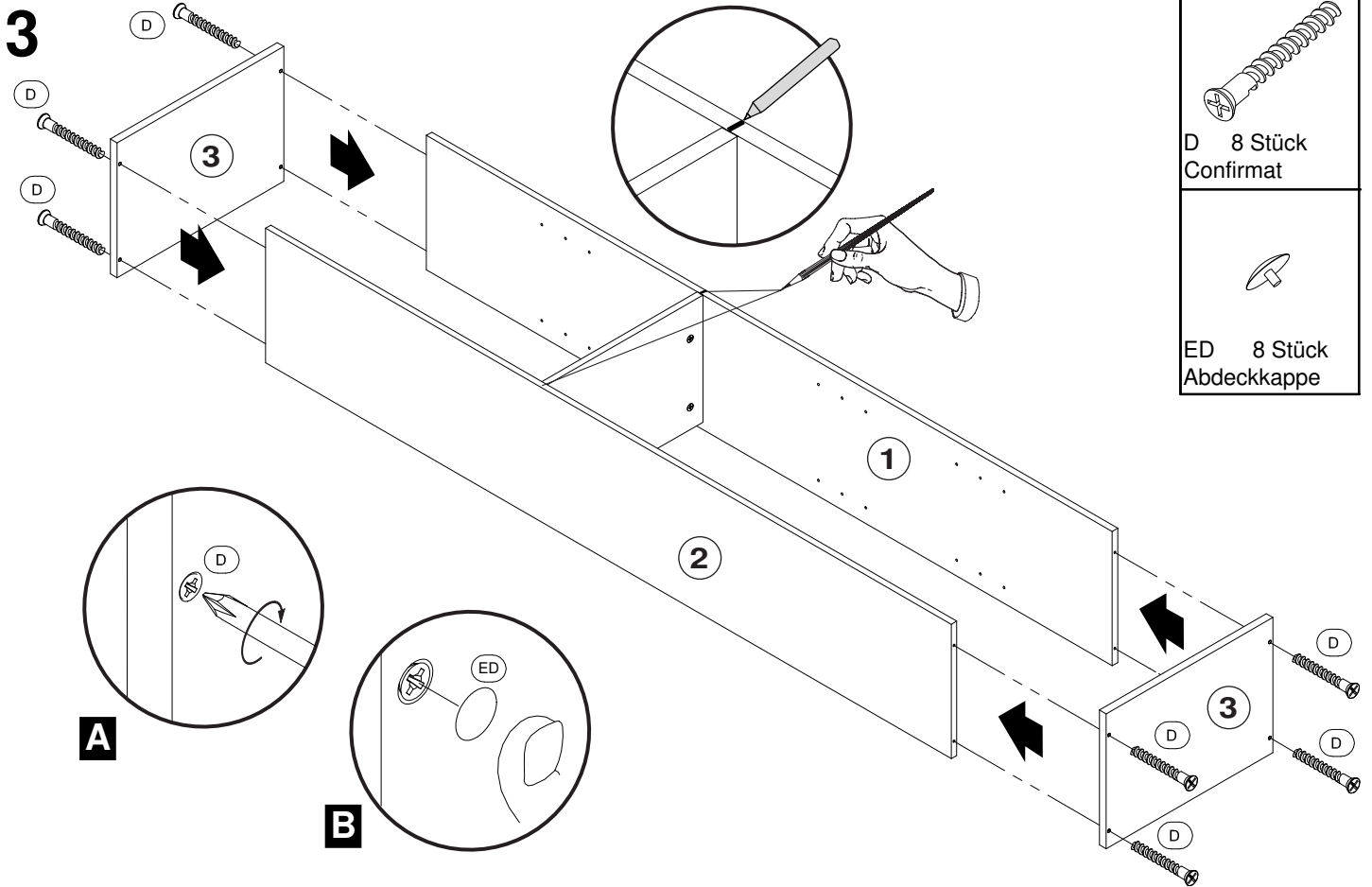

SA 2 Stück
Schraube 3,5x15

1

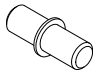
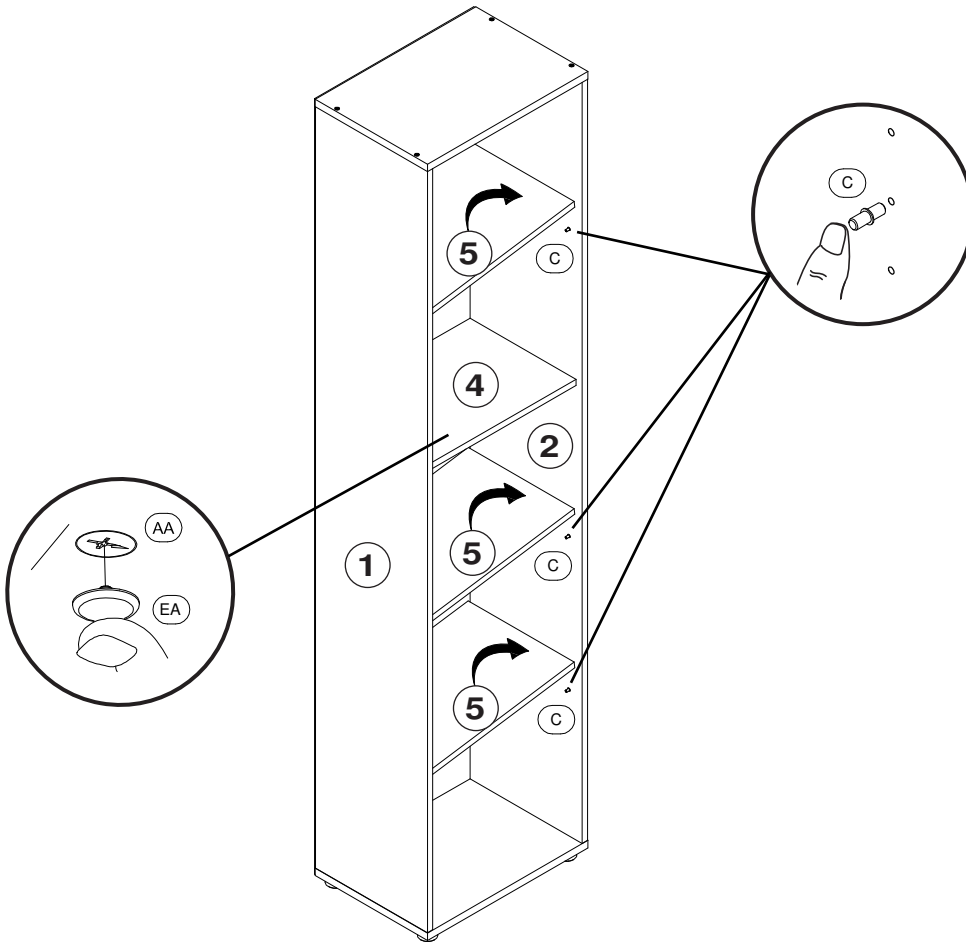


2





5

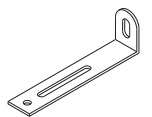
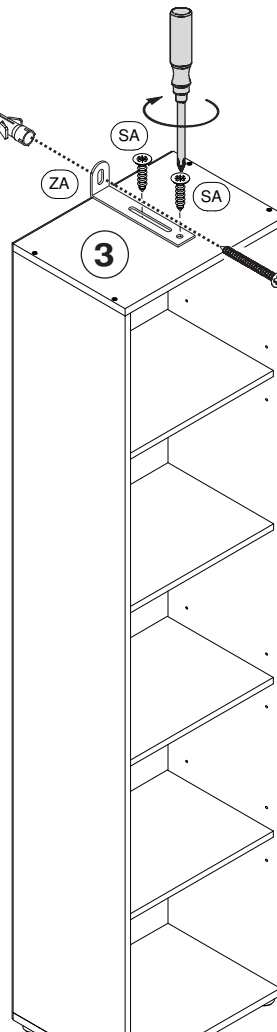
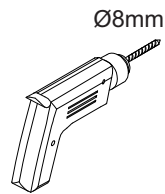
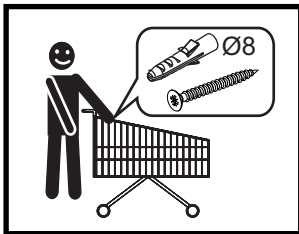


C 12 Stück
 Bodenträger



EA 4 Stück
 Abdeckkappe

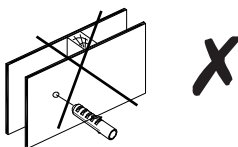
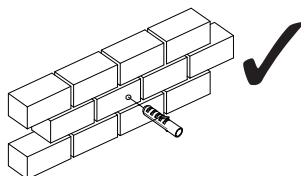
6



ZA 1 Stück
 Kippsicherung

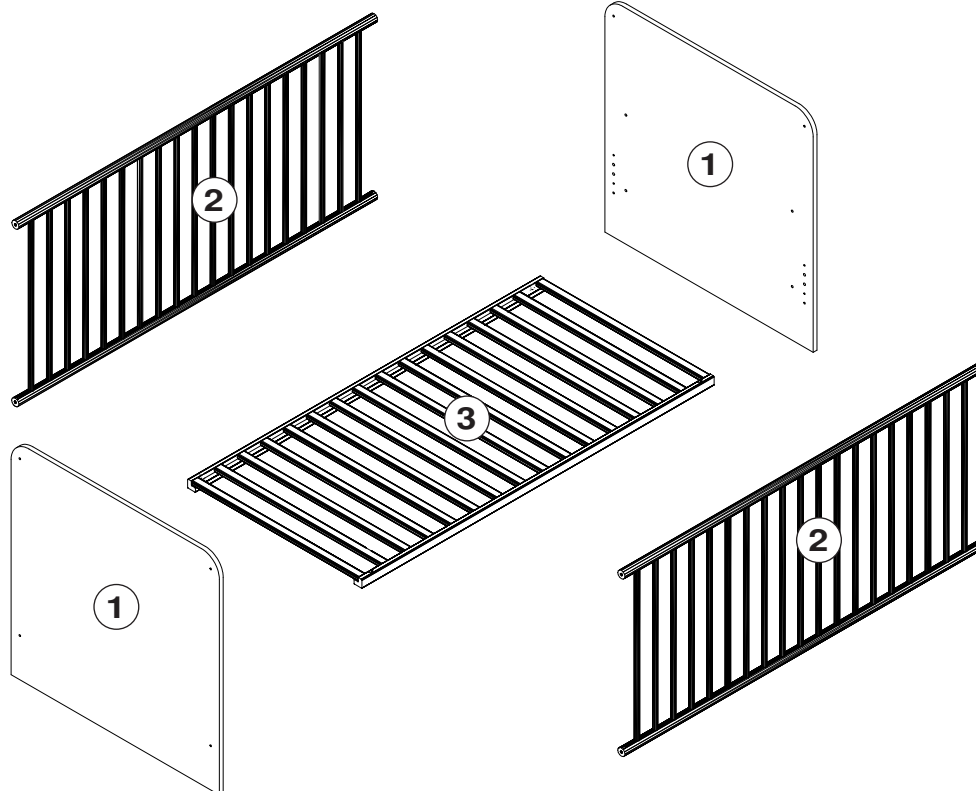
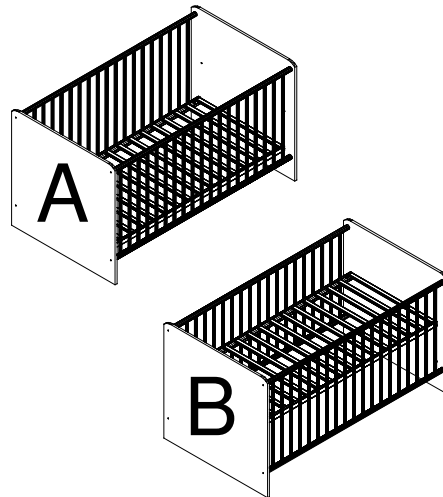


SA 2 Stück
 Schraube 3,5x15



Achtung!
 Wandbefestigung
 zwingend erforderlich.

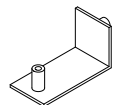
D: Montageanleitung
EN: Assembly instructions
FR: Notice de montage
SK: Montážny návod
CZ: Instrukce
P: Instruções
E: Instrucciones de montaje
RO: Instrucțiuni de montare
PL: Instrukcja
H: Összeszerelési Útmutató
GR: Οδηγίες συναρμολόγησης
HR: Uputa za montažu
BG: Инст рукция за мон таж



A 8 Stück
Schraube M6x70



B 8 Stück
Buchse

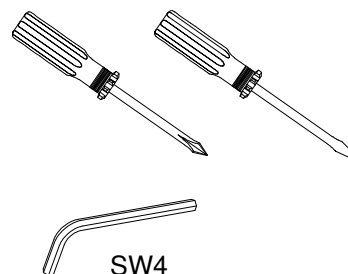
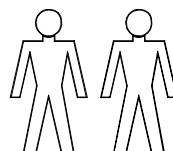


C 4 Stück
Winkel

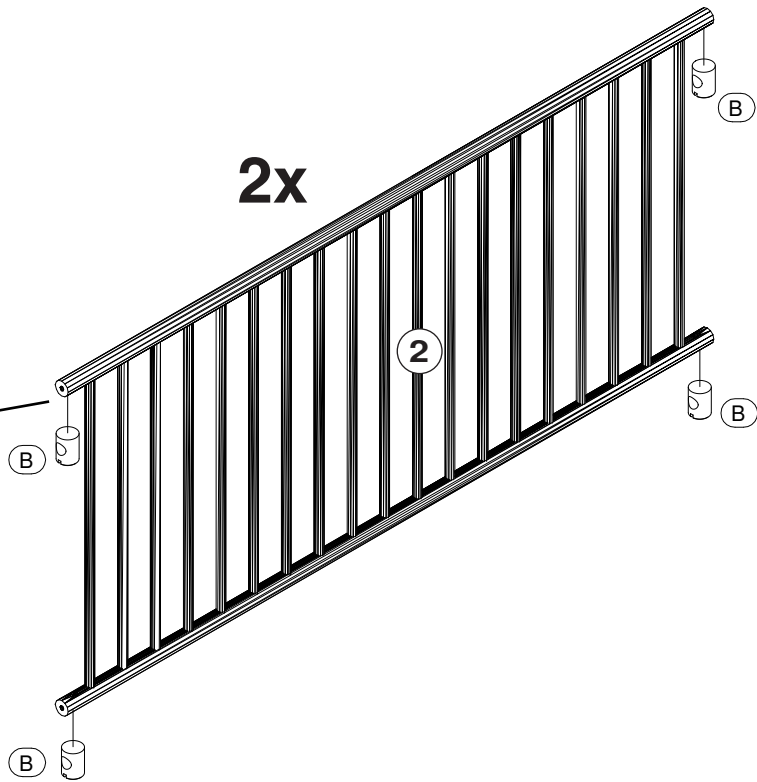
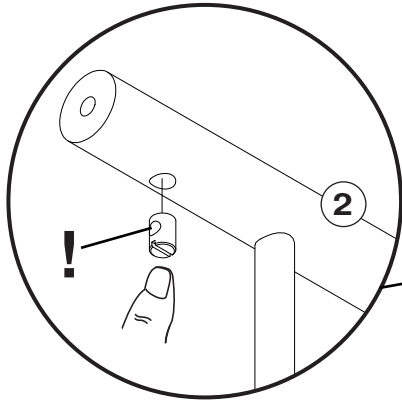


D 4 Stück
Schraube M4x12

D: Für die Montage dieser Type benötigen Sie:
EN: For the assembly, you need:
FR: Pour le montage, vous avez besoin de
SK: K montáži budete potrebovať:
CZ: Montáž tohoto typu vyžaduje:
P: Para a montagem deste artigo necessita de:
E: Para el montaje necesita:
RO: Pentru montarea acestui model aveți nevoie de:
PL: Do montażu są potrzebne:
H: Az összeszereléshez javasoltan:
GR: Για Την συναρμολόγηση αυτου Του τυττου χρειαζοσαστε:
HR: Za montažu vam je potrebno:
BG: За монтажа са Ви необходими:

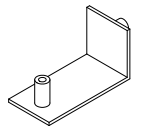
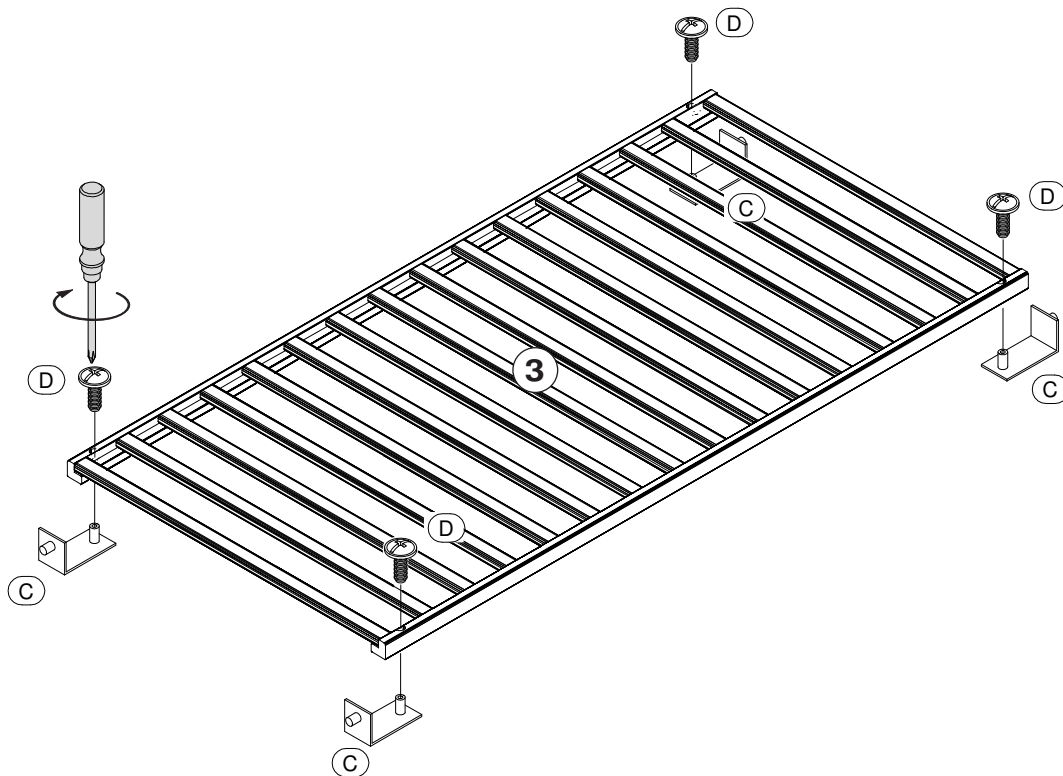


1



B 8 Stück
Buchse

2

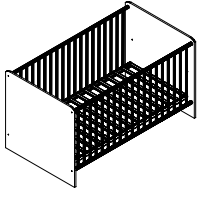


C 4 Stück
Winkel

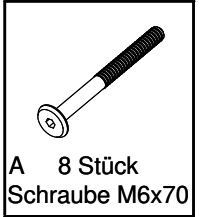
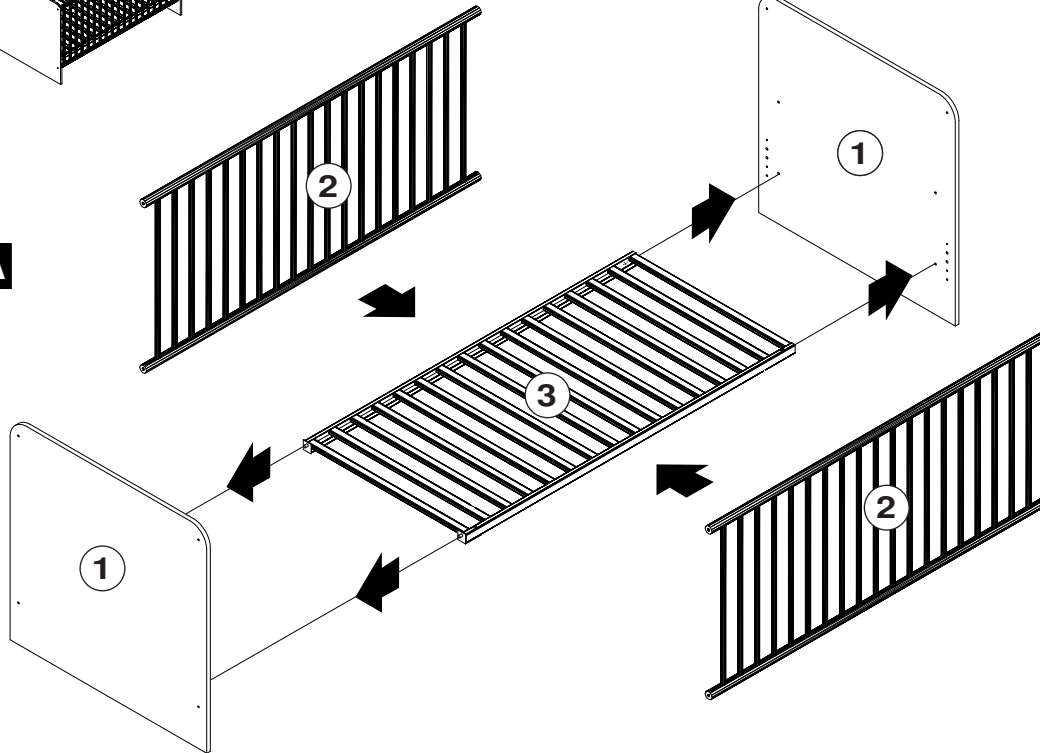


D 4 Stück
Schraube M4x12

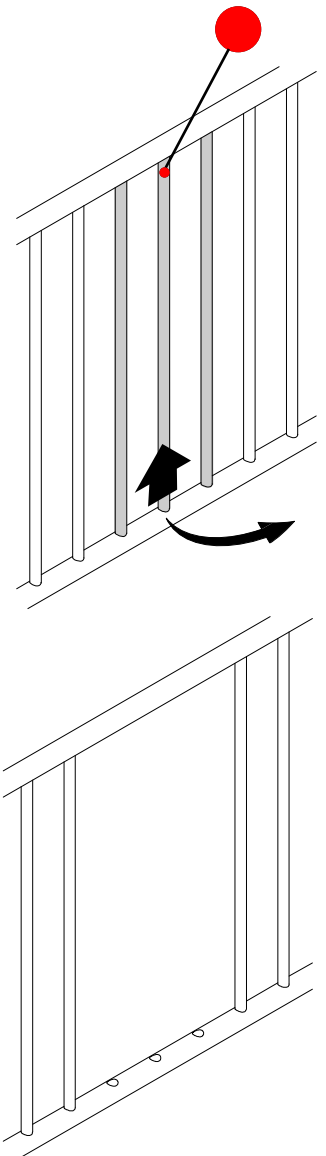
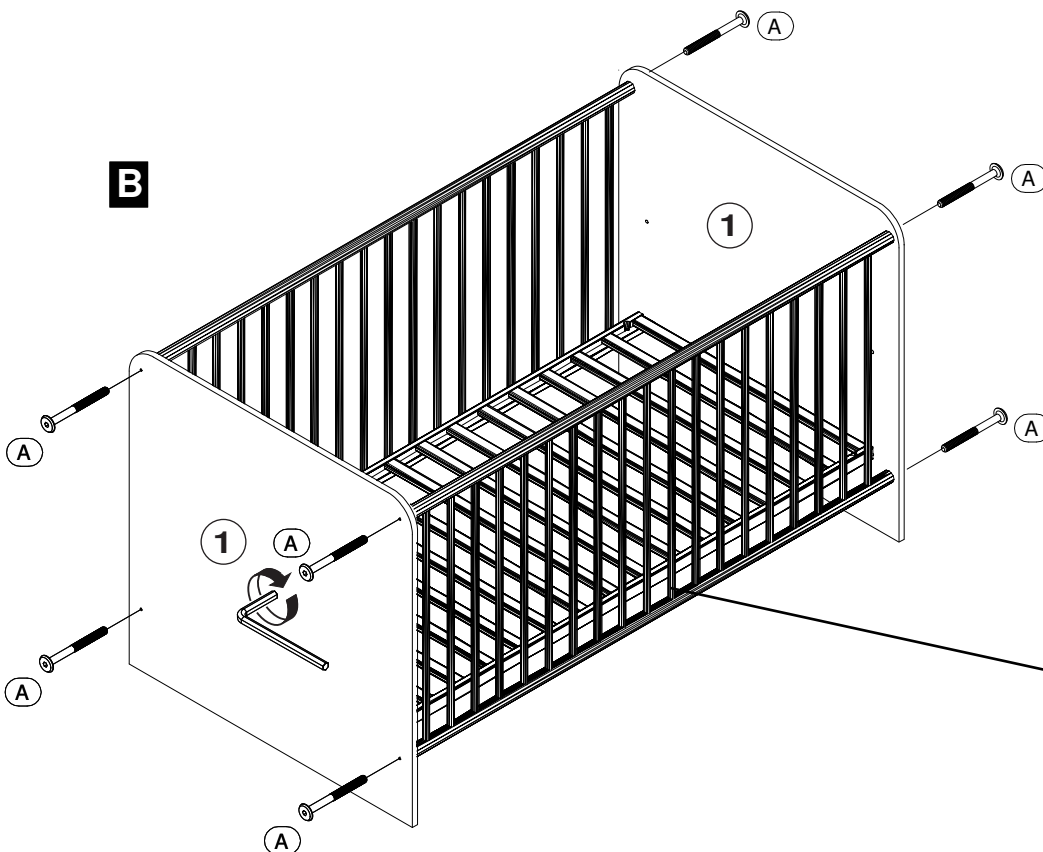
3A



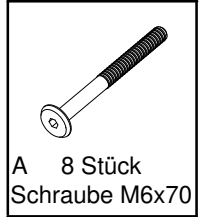
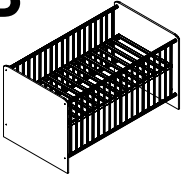
A



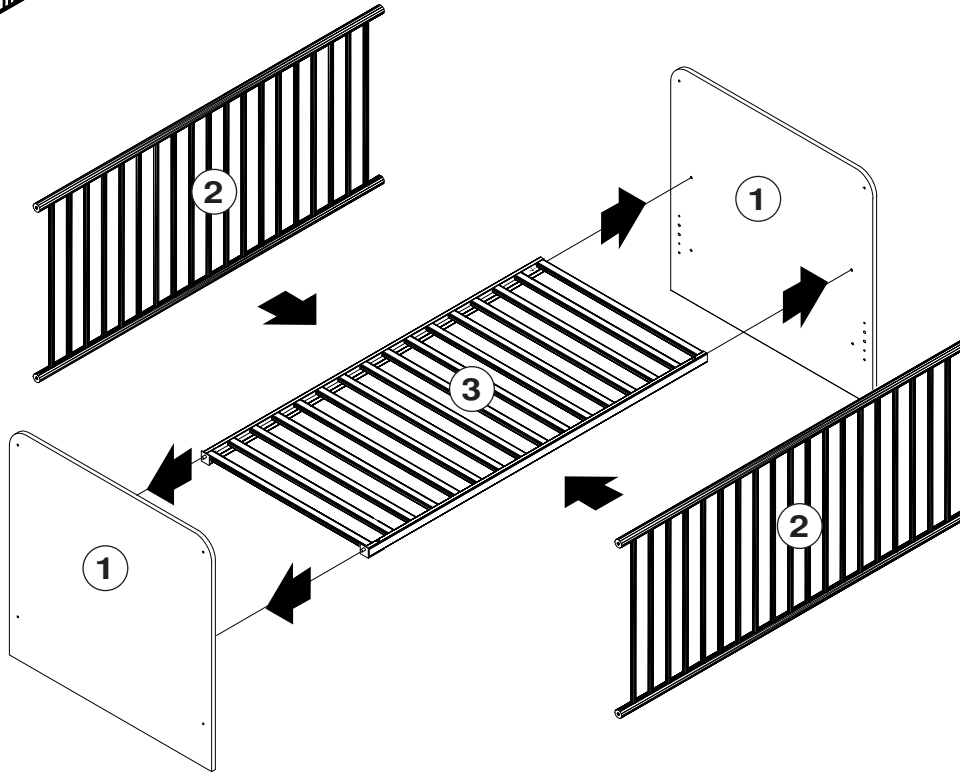
B



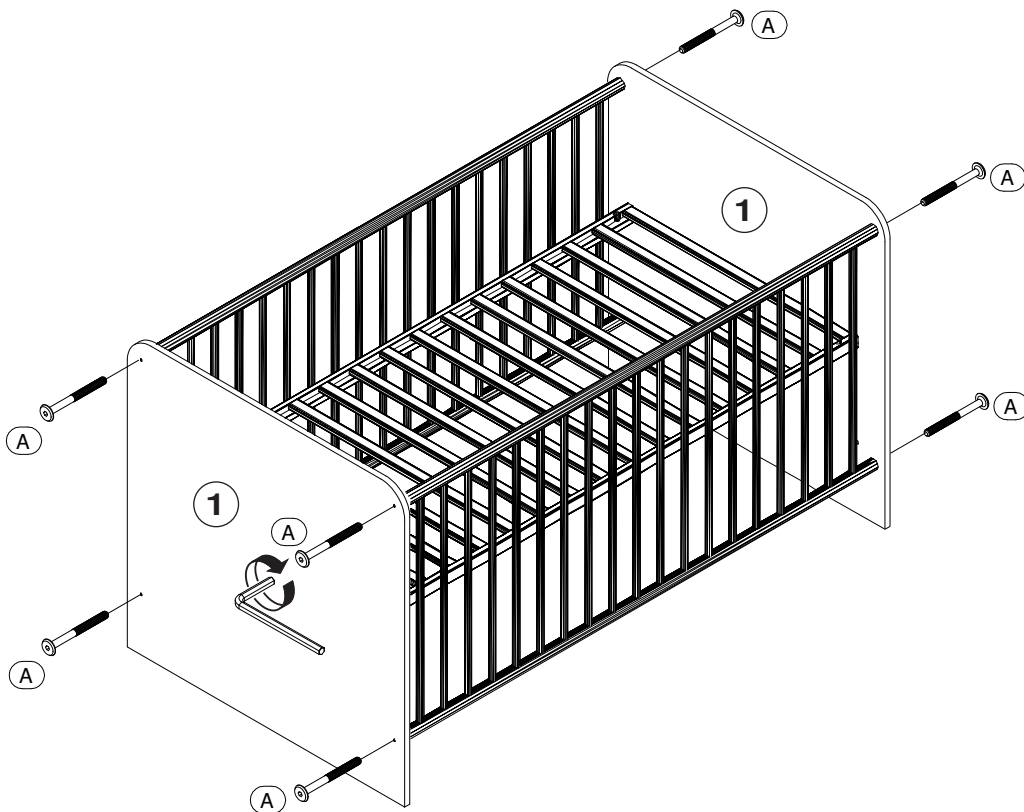
3B



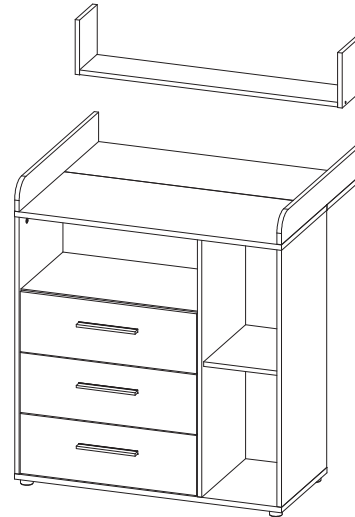
A



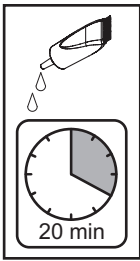
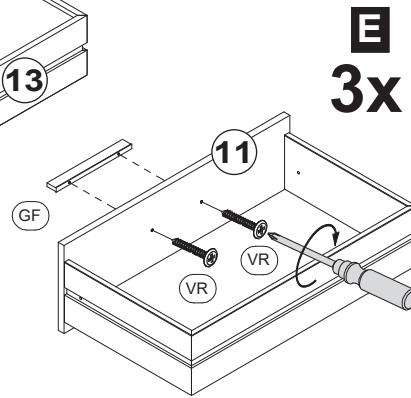
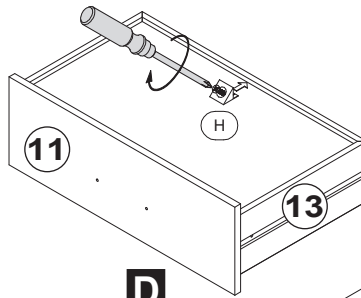
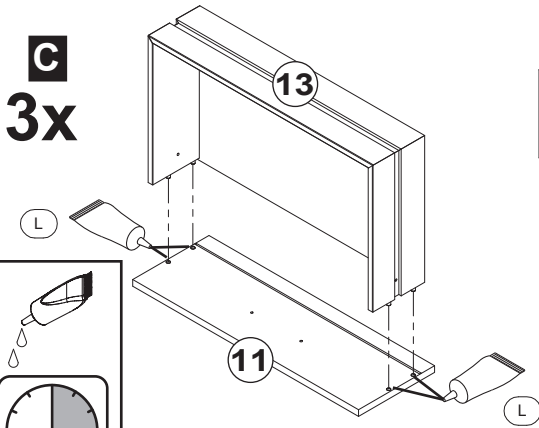
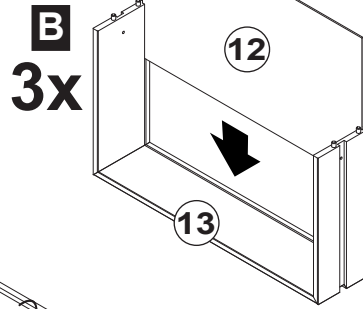
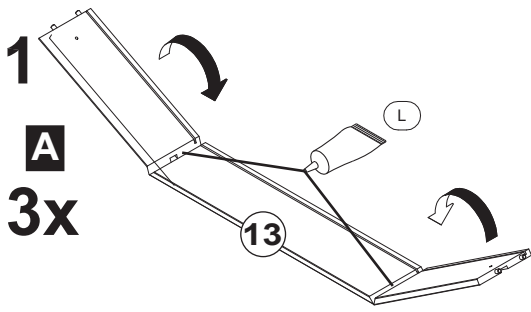
B




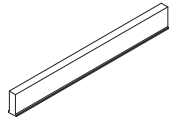
D: Montageanleitung
EN: Assembly instructions
FR: Notice de montage
SK: Montážny návod
CZ: Instrukce
P: Instruções
E: Instrucciones de montaje
RO: Instrucțiuni de montare
PL: Instrukcja
H: Összeszerelési Útmutató
GR: Οδηγίες συαρμολογησης
HR: Uputa za montažu
BG: Инст рукция за мон таж




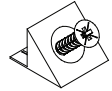
	<p>SA 2 Stück Schraube 3,5x15</p>	<p>NG 2 Stück Nagelgleiter</p>	<p>SK 6 Stück Schienen SKV</p>	<p>AA 16 Stück Excenter</p>	<p>BD 16 Stück Spannbolzen</p>	
			<p>MS 6 Stück Schraube M4x9</p>	<p>DA 16 Stück Holzdübel 30mm</p>	<p>C 4 Stück Bodenträger</p>	
			<p>SS 12 Stück Schraube 5,8x11</p>	<p>D 12 Stück Confirmat</p>	<p>ED 4 Stück Äbdeckkappe</p>	
			<p>FU 5 Stück Gleifuss</p>	<p>VP 4 Stück Schraube 3,5x30</p>	<p>VS 5 Stück Schraube 4,0x30</p>	
			<p>VQ 2 Stück Schraube 4,0x40</p>	<p>L 2 Stück Leim</p>	<p>MD 2 Stück Mauerdübel</p>	
			<p>EA 16 Stück Abdeckkappe</p>	<p>VT 5 Stück Schraube 3,0x20</p>	<p>H 9 Stück Rückwandkeil</p>	
<p>D: Für die Montage dieser Type benötigen Sie: EN: For the assembly, you need: FR: Pour le montage, vous avez besoin de SK: K montáži budete potrebovať: CZ: Montáž tohoto typu vyžaduje: P: Para a montagem deste artigo necessita de: E: Para el montaje necesita: RO: Pentru montarea acestui model aveti nevoie de: PL: Do montazu sa potrzebn: H: Az összeszereléshez javasoltan: GR: Για Την συαρμολογηση αυτου Του TuTTου χρειαζοσαστε: HR: Za montažu vam je potrebno: BG: За монтажа са Ви необходими:</p>			<p>ZB 2 Stück Aufhänger</p>	<p>VR 6 Stück Schraube 4,0x30</p>	<p>ZA 1 Stück Kippsicherung</p>	<p>GF 3 Stück Griff</p>

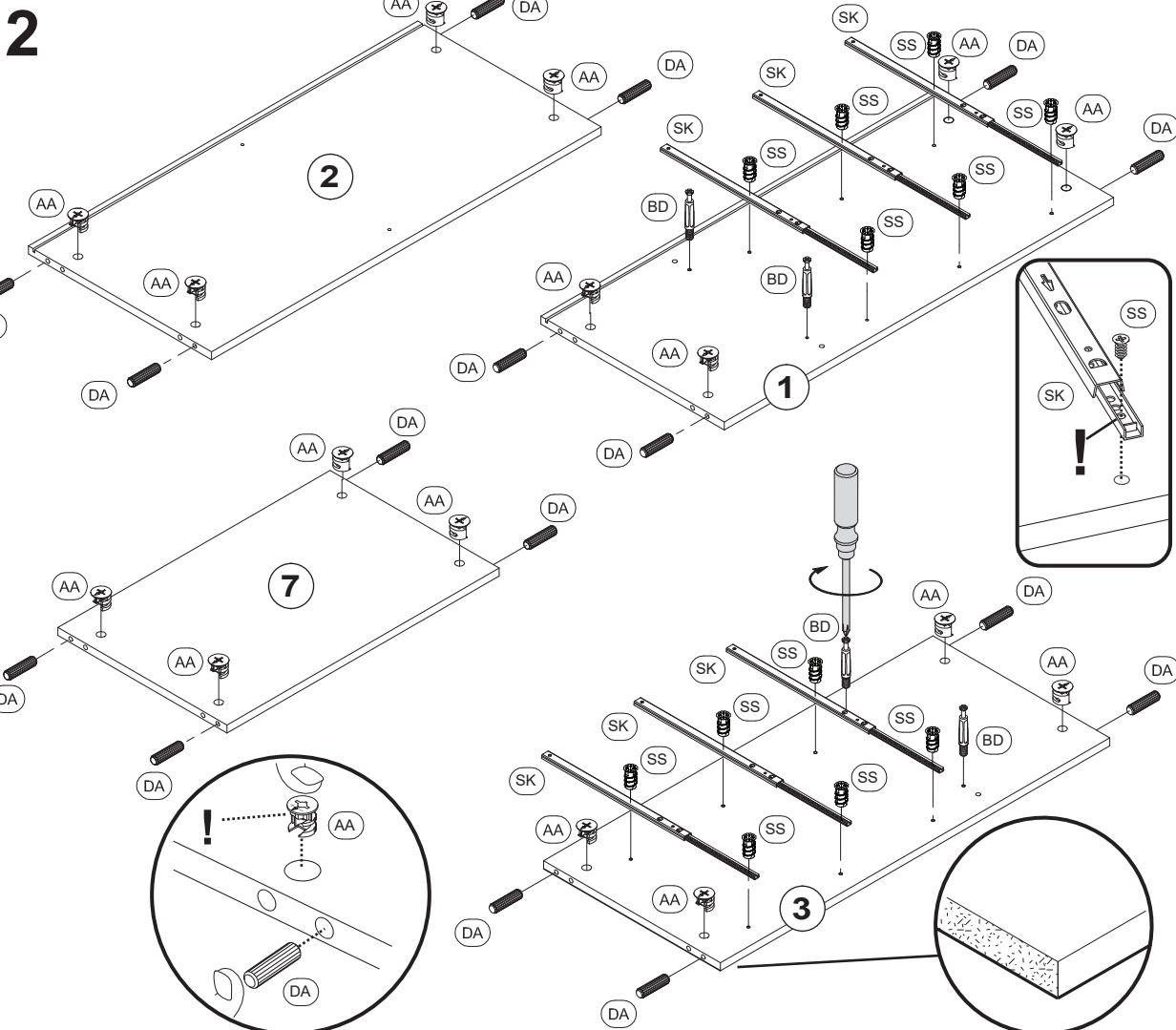




 VR 6 Stück
 Schraube 4,0x30

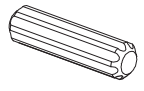

 GF 3 Stück
 Griff


 L 2 Stück
 Leimtube


 H 3 Stück
 Rückwandkeil

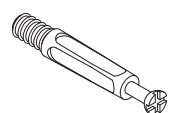



 AA 16 Stück
 Excenter

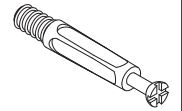
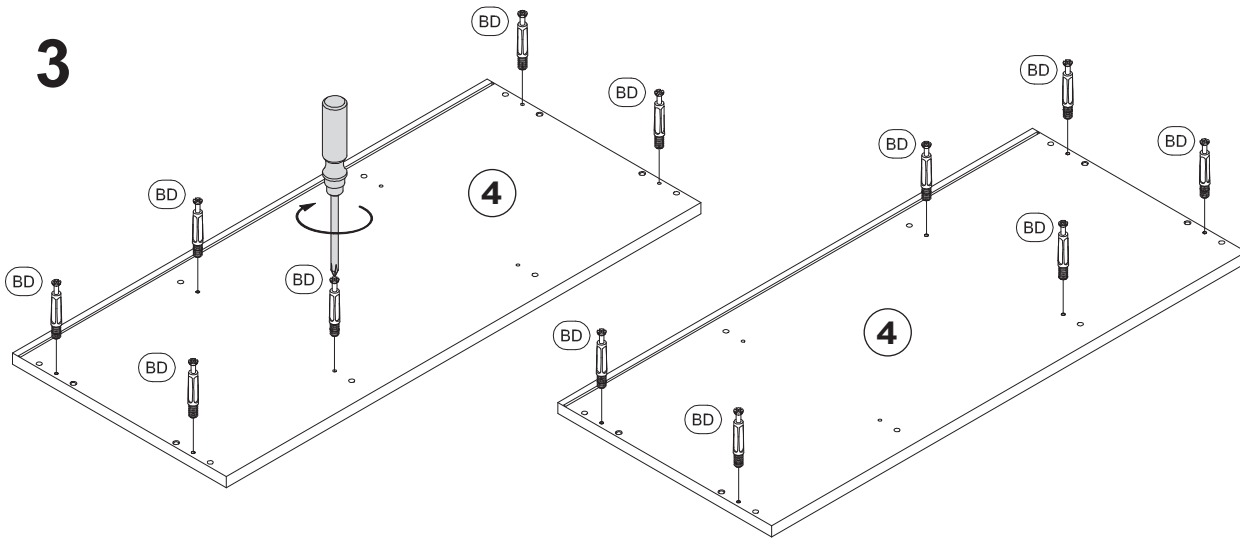

 DA 16 Stück
 Holzdübel 30mm


 SK 6 Stück
 Schienen SKV


 SS 12 Stück
 Schraube 5,8x11

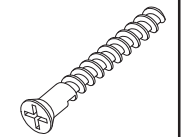
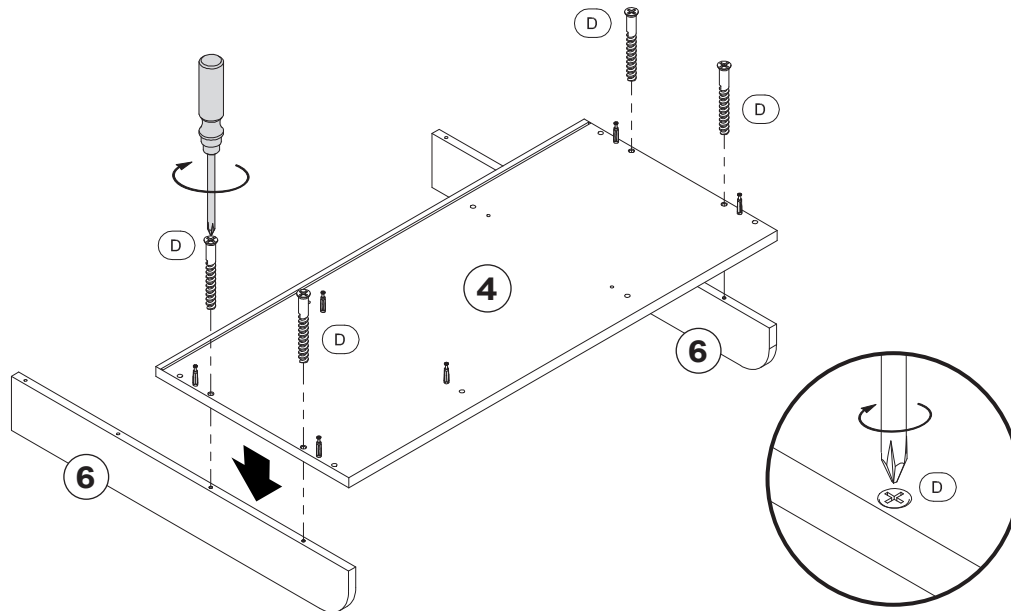

 BD 4 Stück
 Spannbolzen

3



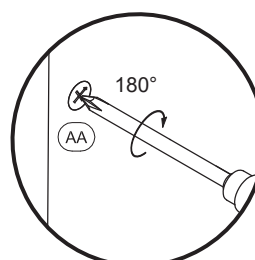
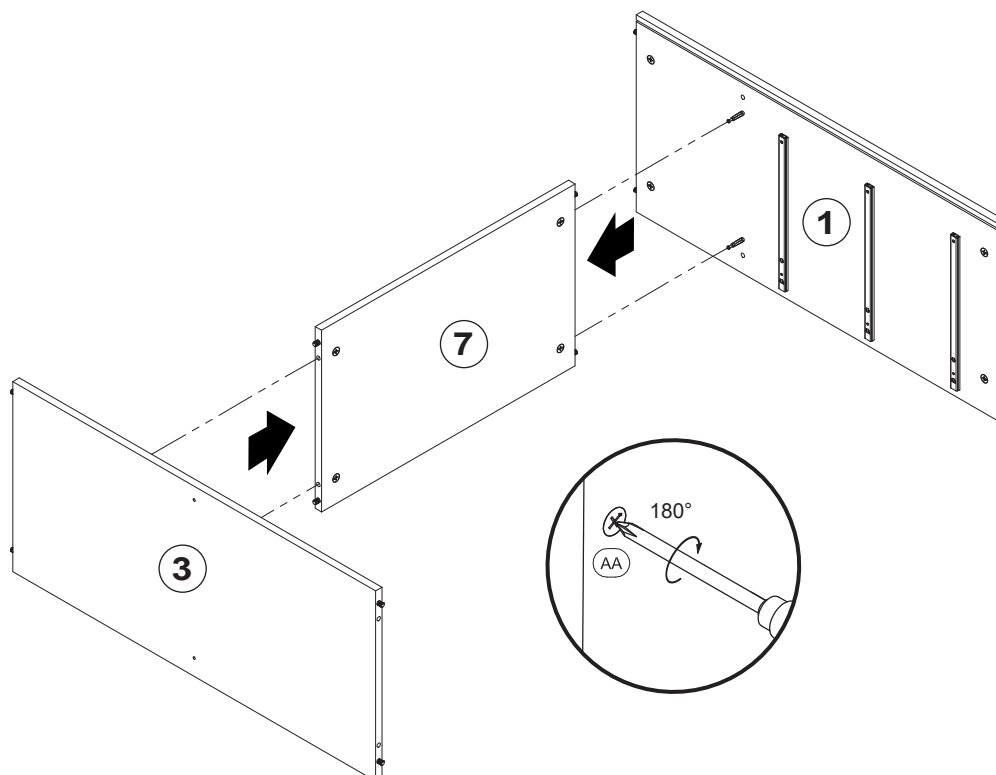
BD 12 Stück
Spannbolzen

4

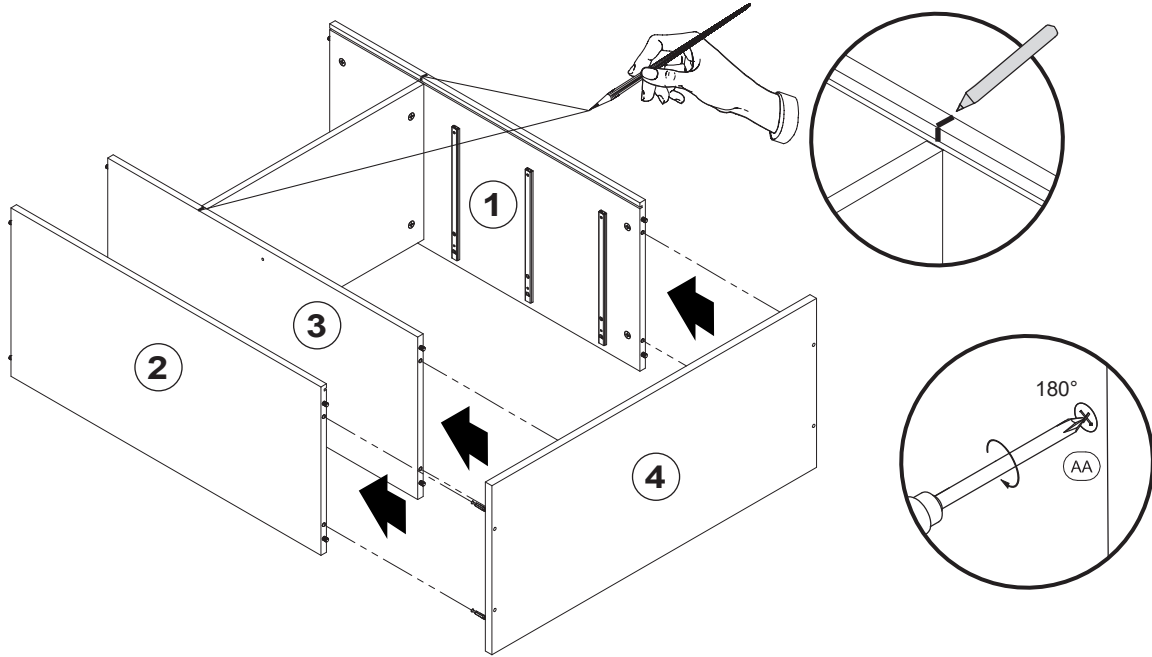


D 4 Stück
Confirmat

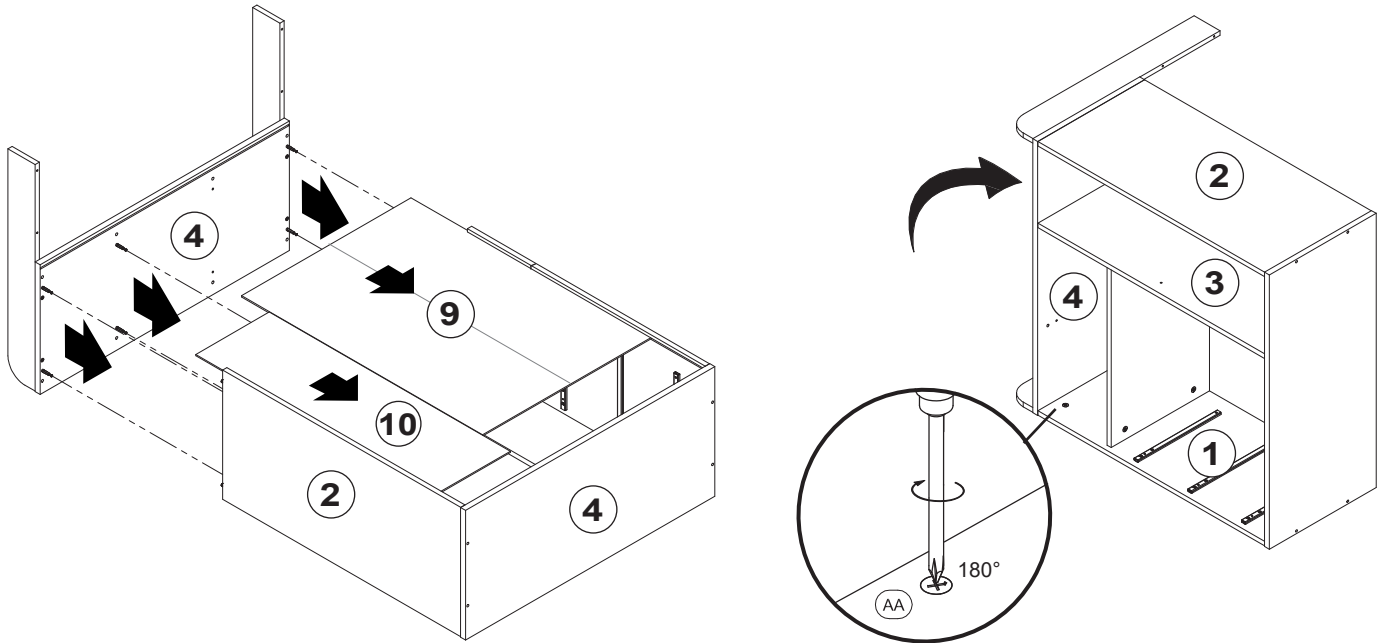
5



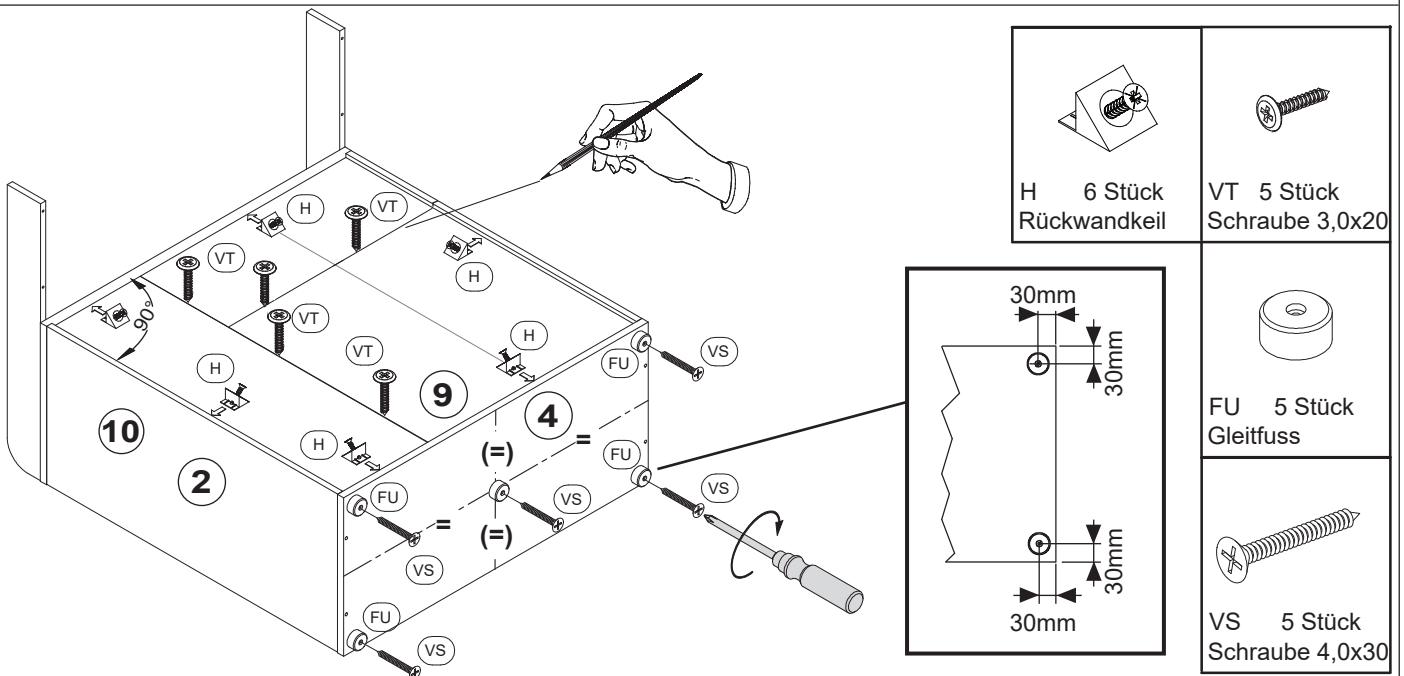
6



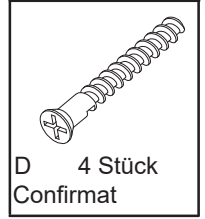
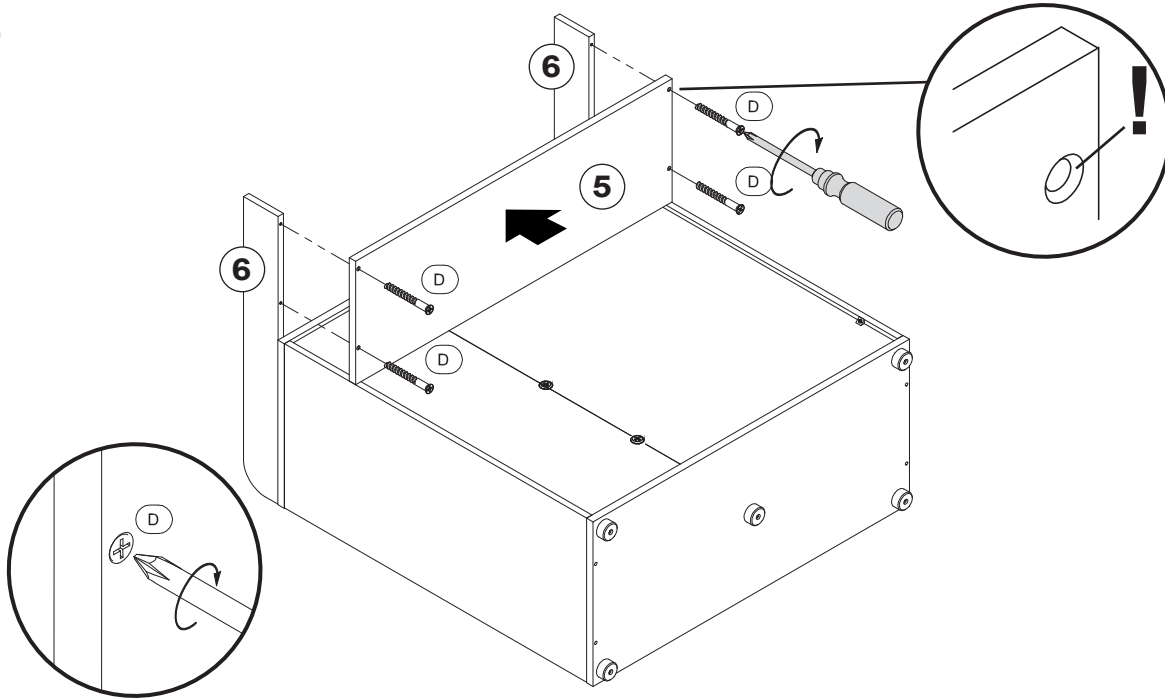
7



8

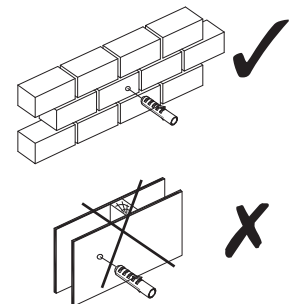
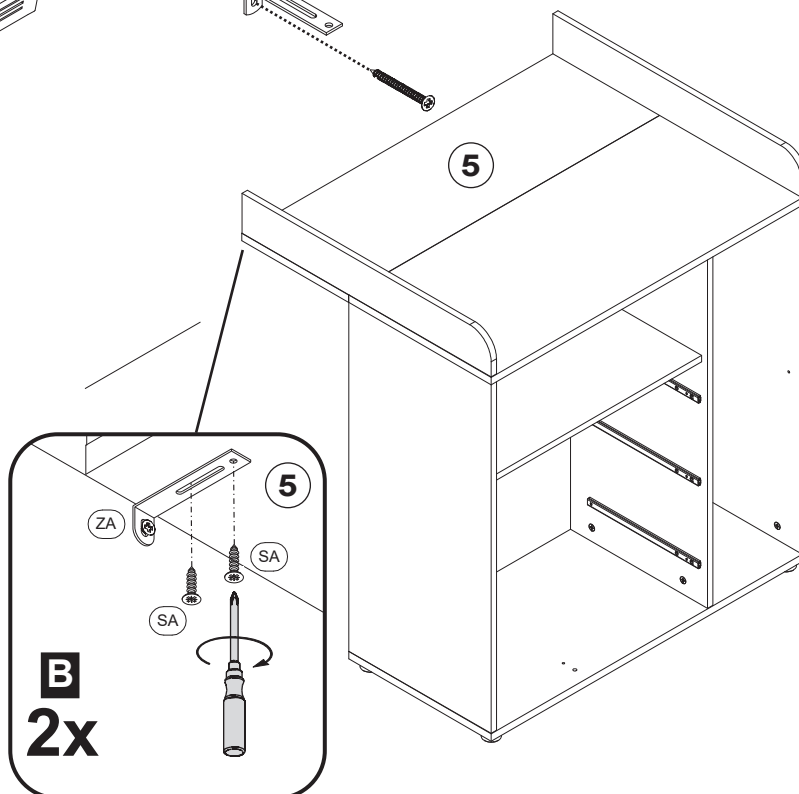
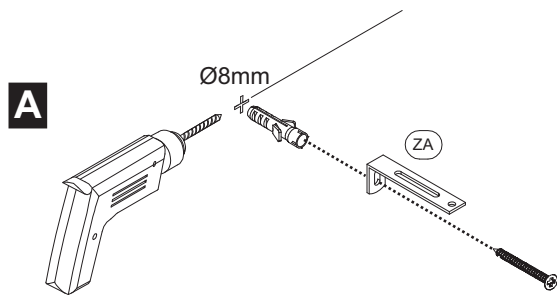
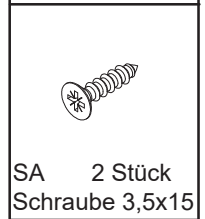


9

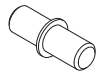
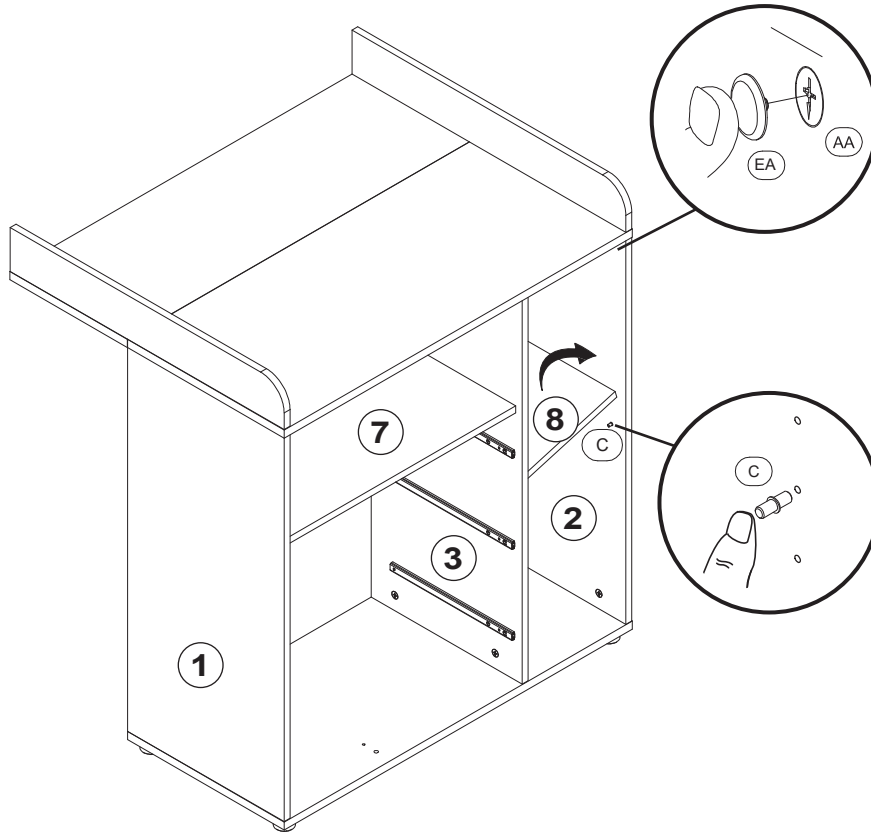


10

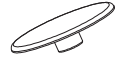
Achtung!
 Wandbefestigung
 zwingend erforderlich.



11

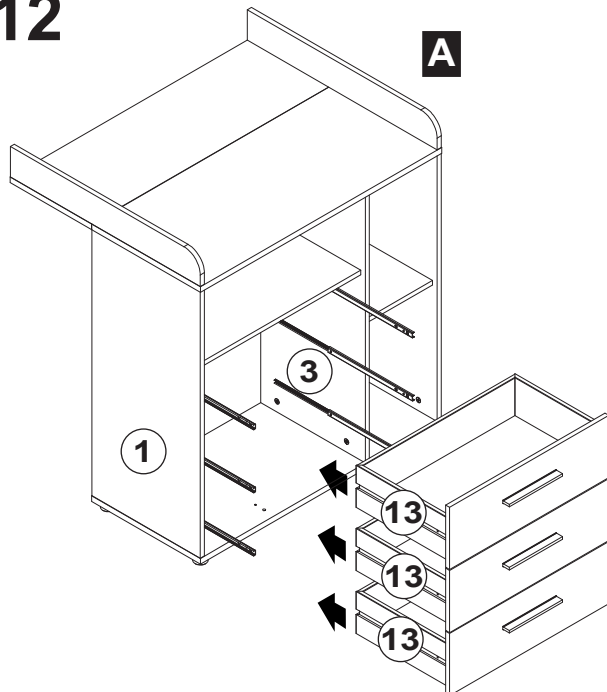


C 4 Stück
Bodenträger



EA 16 Stück
Abdeckkappe

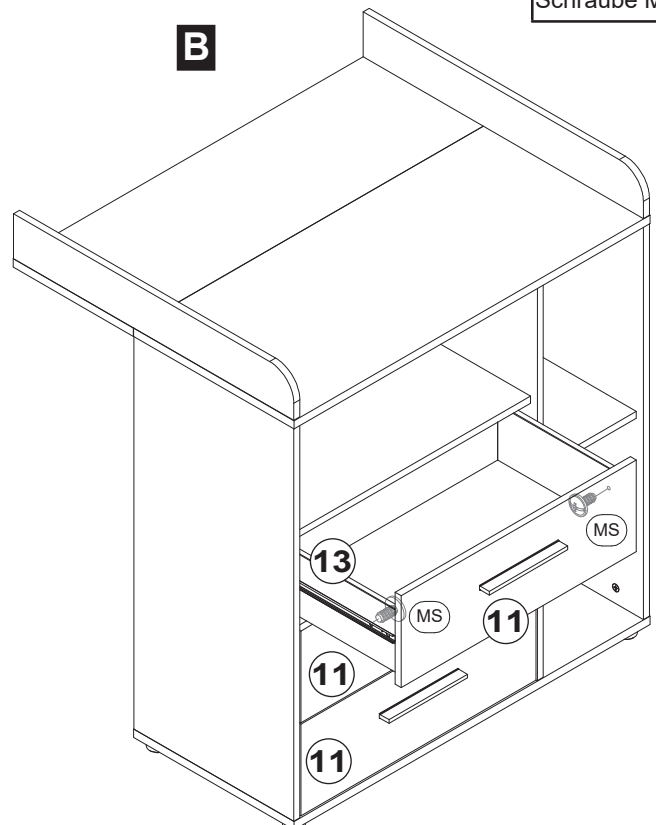
12



A

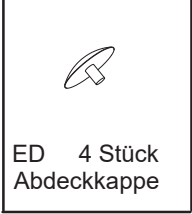
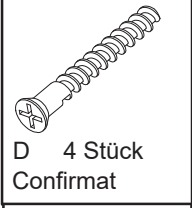
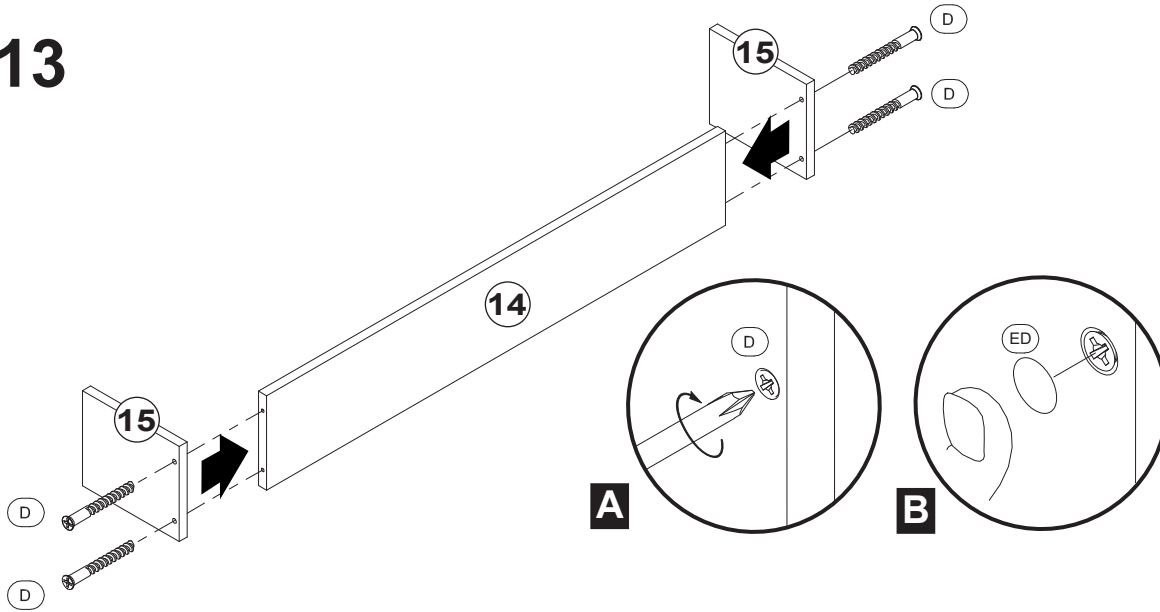


MS 6 Stück
Schraube M4x9

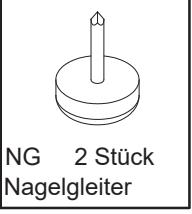
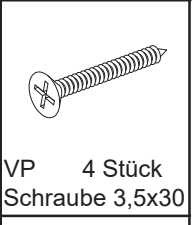
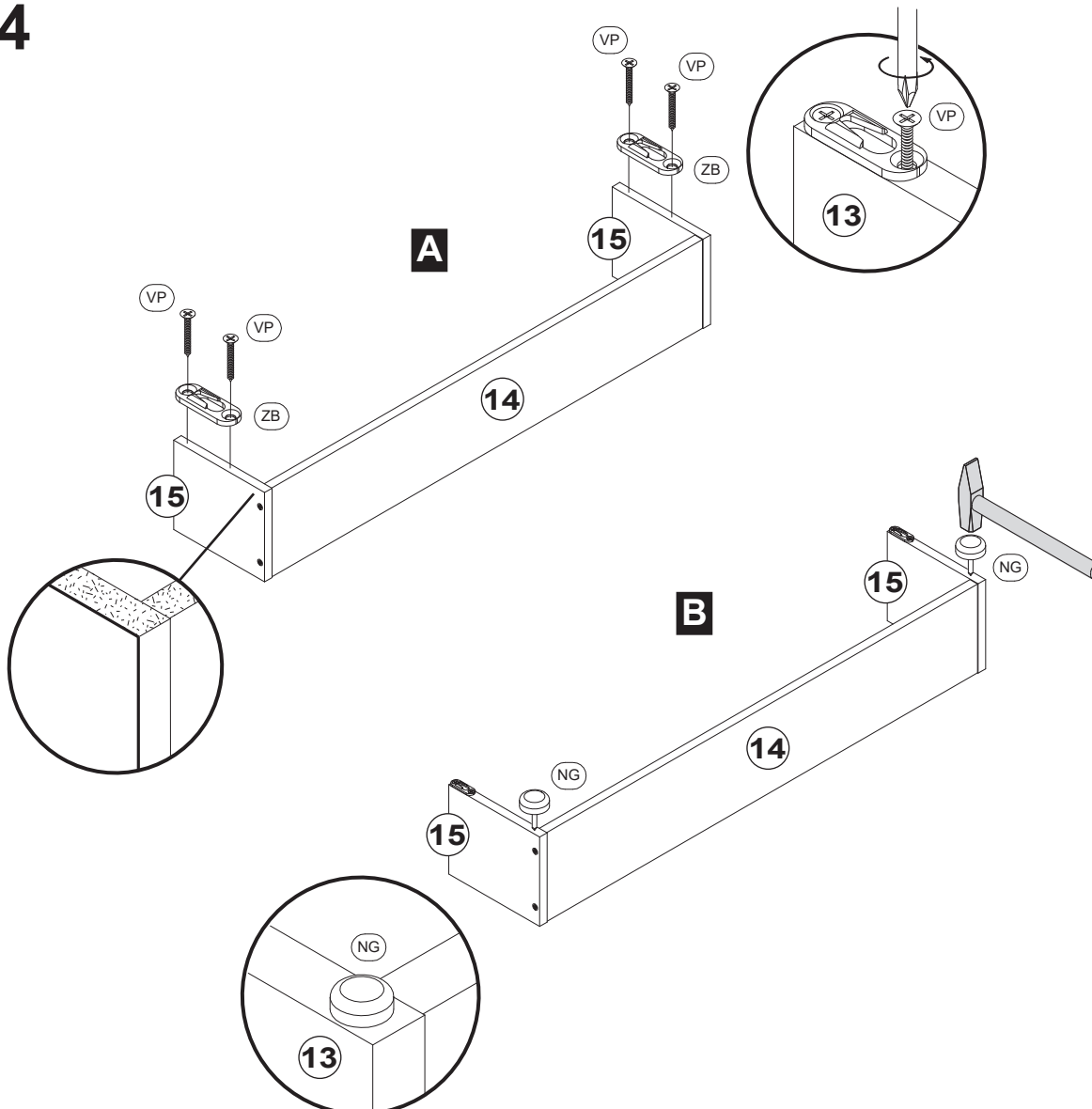


B

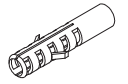
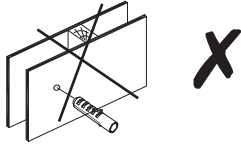
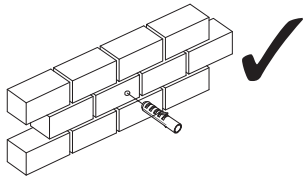
13



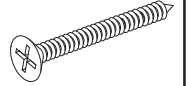
14



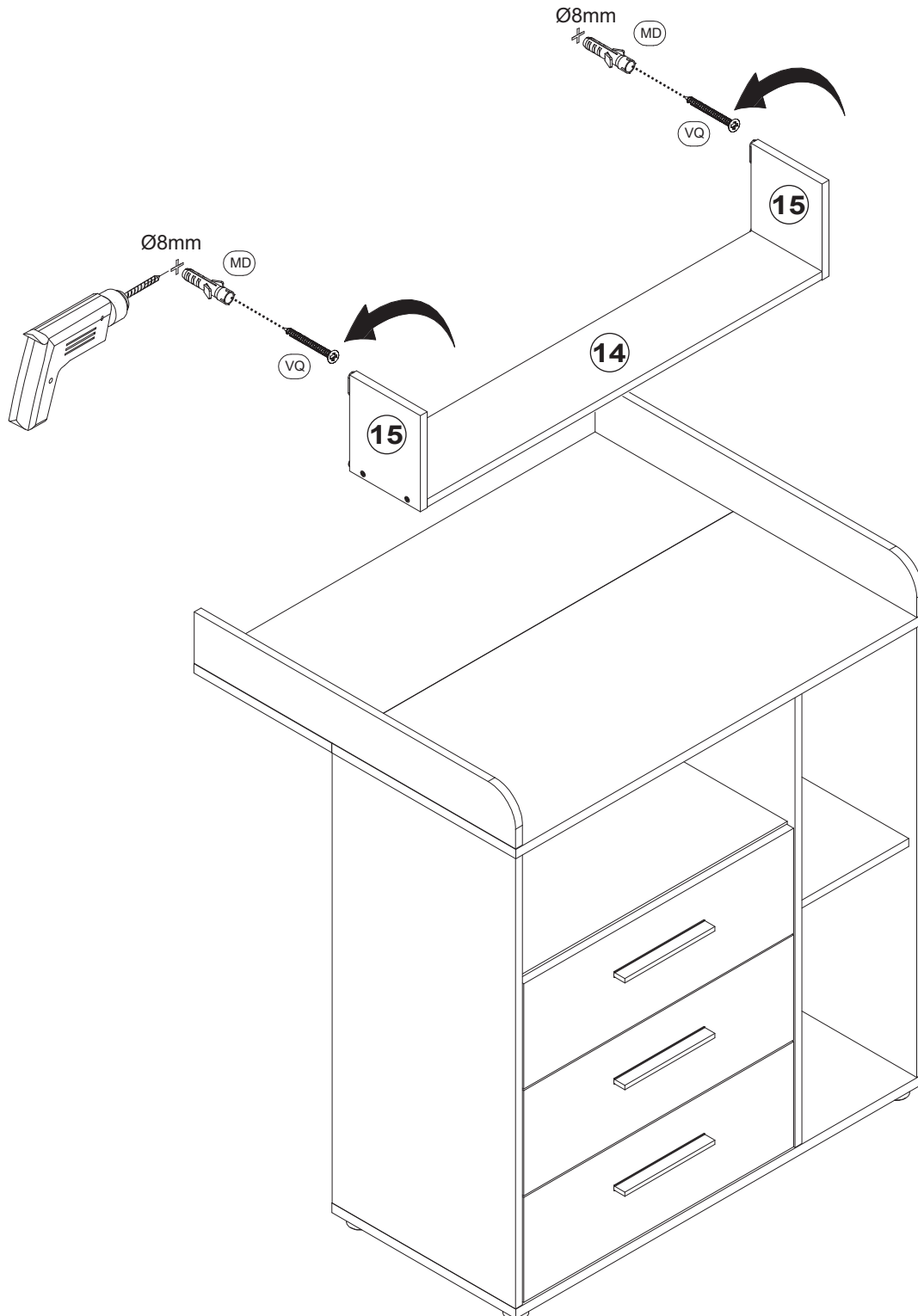
15



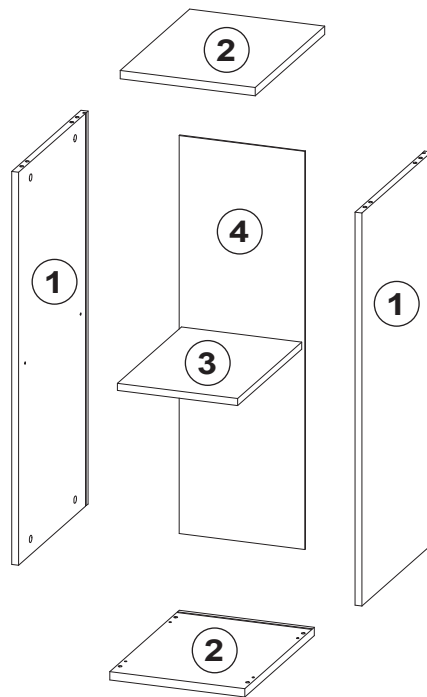
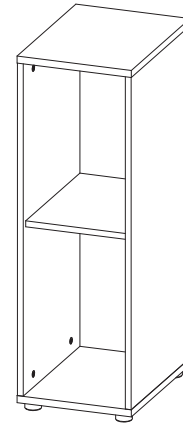
MD 2 Stück
Mauerdübel


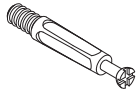

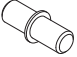

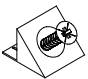

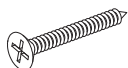


VQ 2 Stück
Schraube 4,0x40

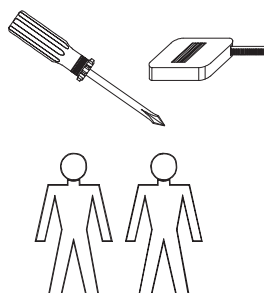


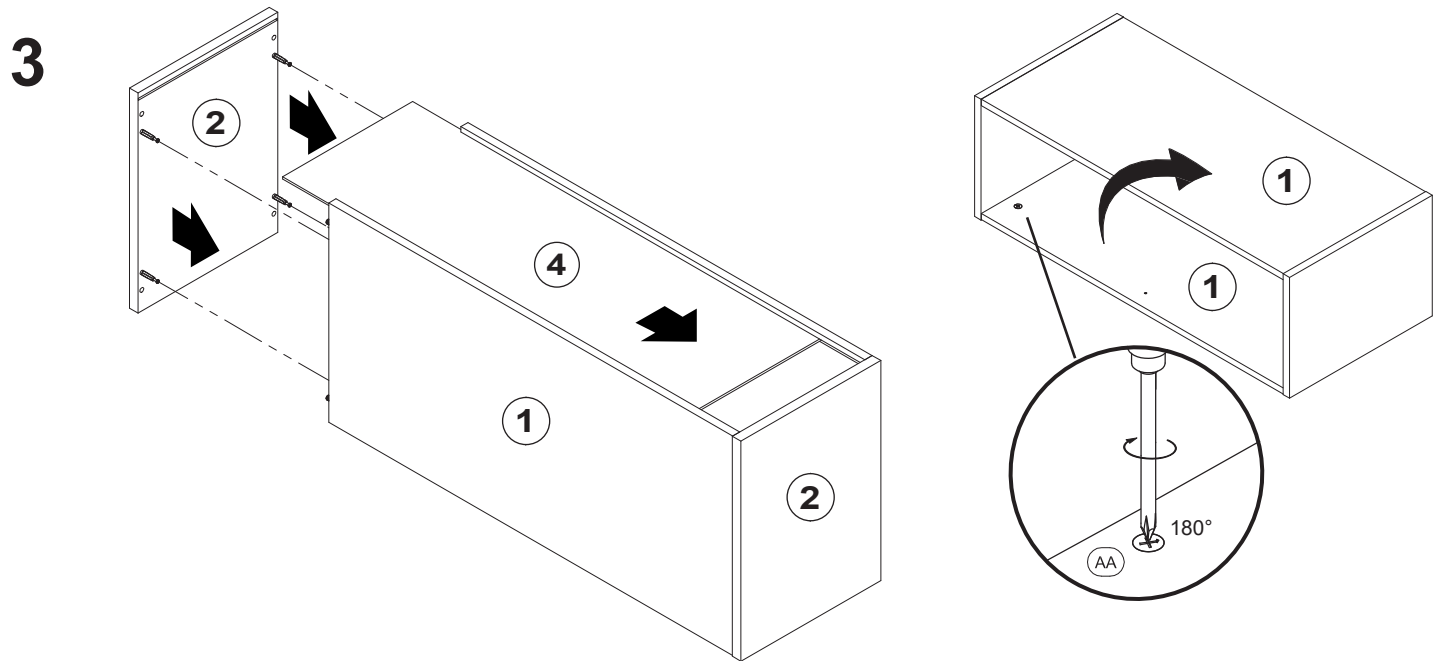
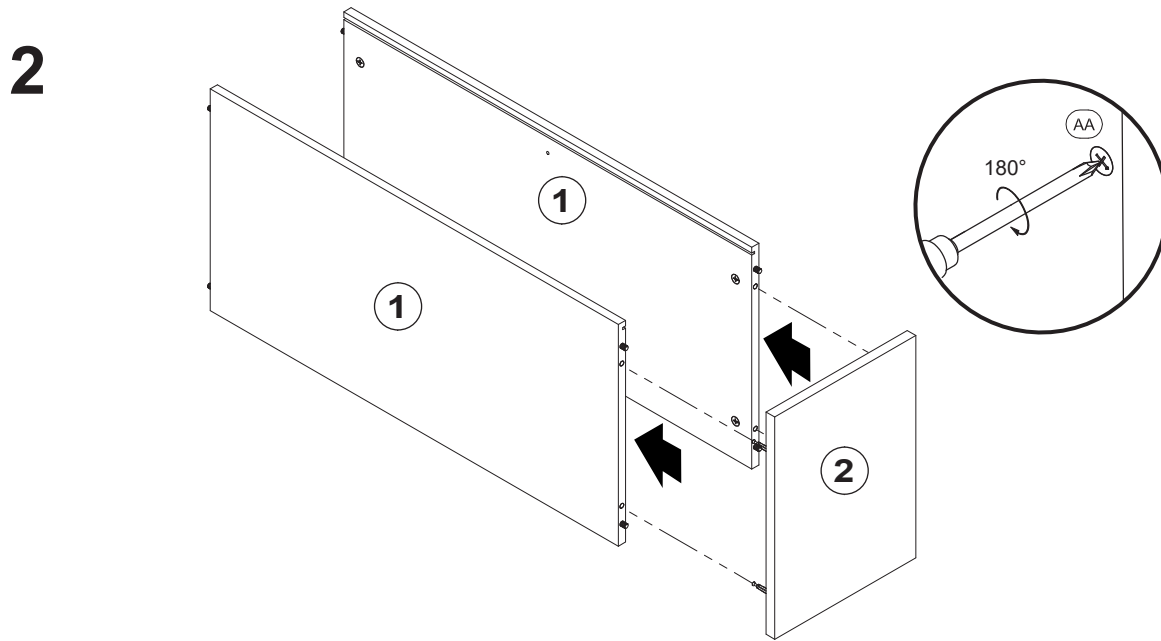
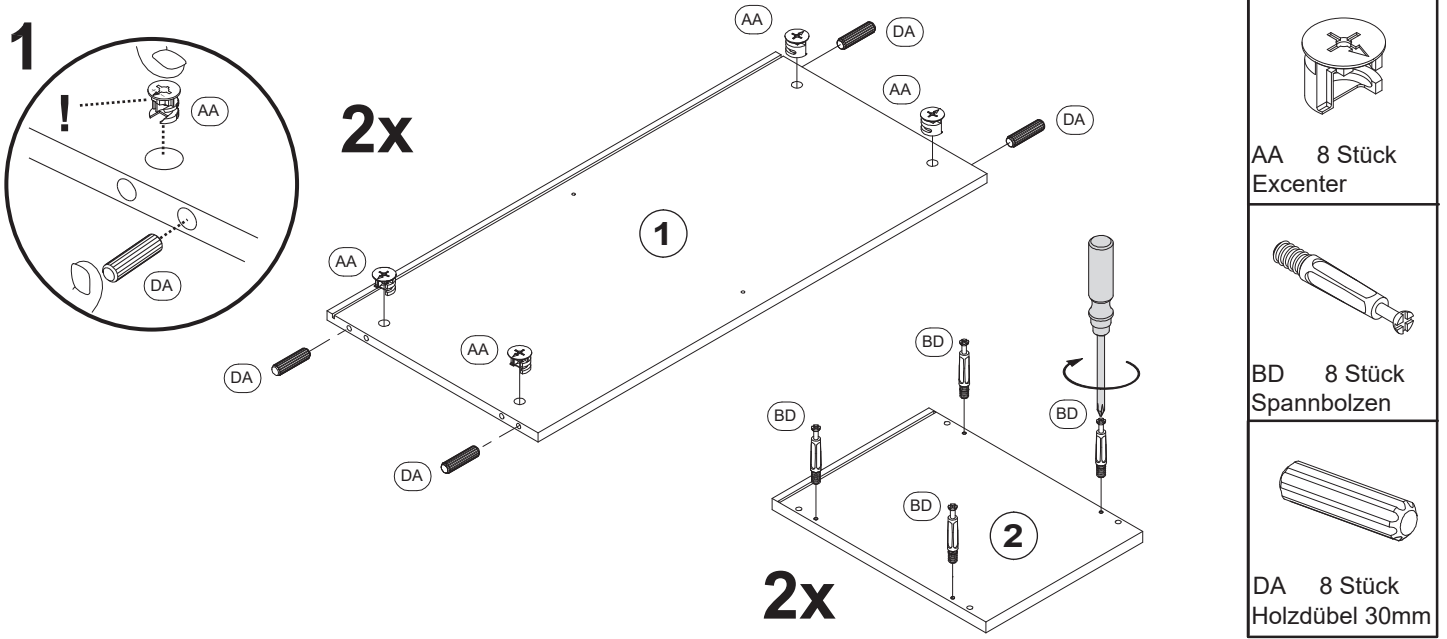
D: Montageanleitung
EN: Assembly instructions
FR: Notice de montage
SK: Montážny návod
CZ: Instrukce
P: Instruções
E: Instrucciones de montaje
RO: Instructiuni de montare
PL: Instrukcja
H: Összeszerelési Útmutató
GR: Οδηγίες συαρμολογησης
HR: Uputa za montažu
BG: Инст рукция за мон таж



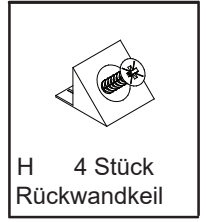
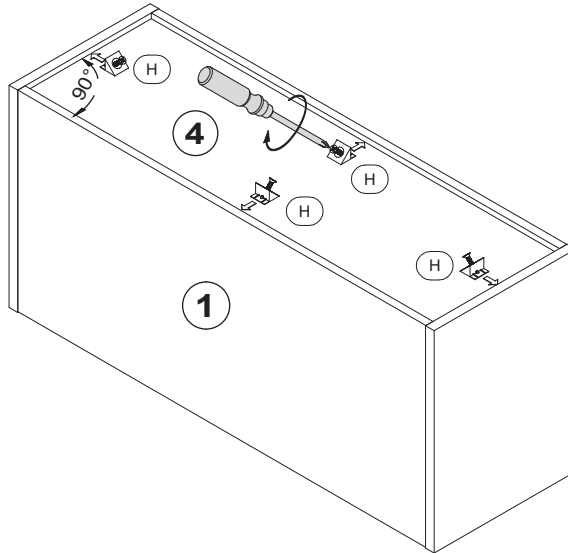
	
AA 8 Stück Excenter	BD 8 Stück Spannbolzen
	
DA 8 Stück Holzdübel 30mm	C 4 Stück Bodenträger
	
EA 8 Stück Abdeckkappe	H 4 Stück Rückwandkeil
	
FU 4 Stück Gleitfuss	VS 4 Stück Schraube 4,0x30

D: Für die Montage dieser Type benötigen Sie:
EN: For the assembly, you need:
FR: Pour le montage, vous avez besoin de
SK: K montáži budete potrebovať:
CZ: Montáž tohoto typu vyžaduje:
P: Para a montagem deste artigo necessita de:
E: Para el montaje necesita:
RO: Pentru montarea acestui model aveti nevoie de:
PL: Do montazu sa potrzebn:
H: Az összeszereléshez javasoltan:
GR: Για την συαρμολογηση αυτου του τυτου χρειαζοσαστε:
HR: Za montažu vam je potrebno:
BG: За монтажа са Ви необходими:

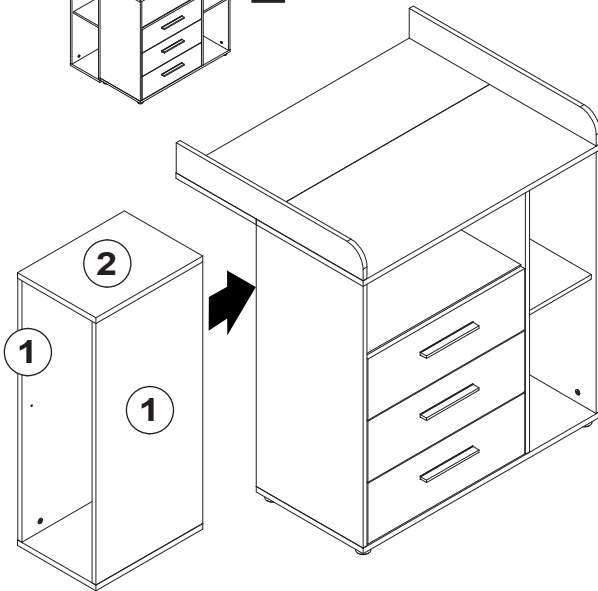
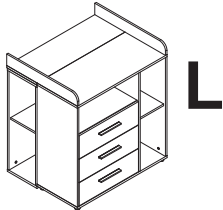




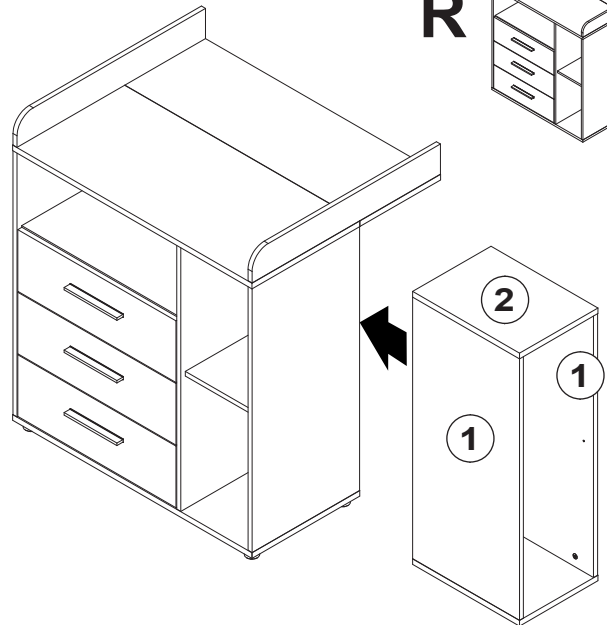
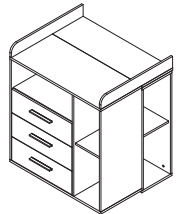
4



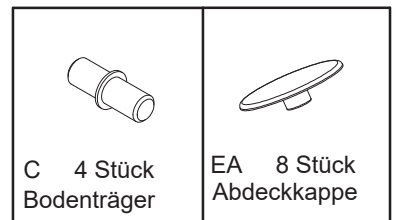
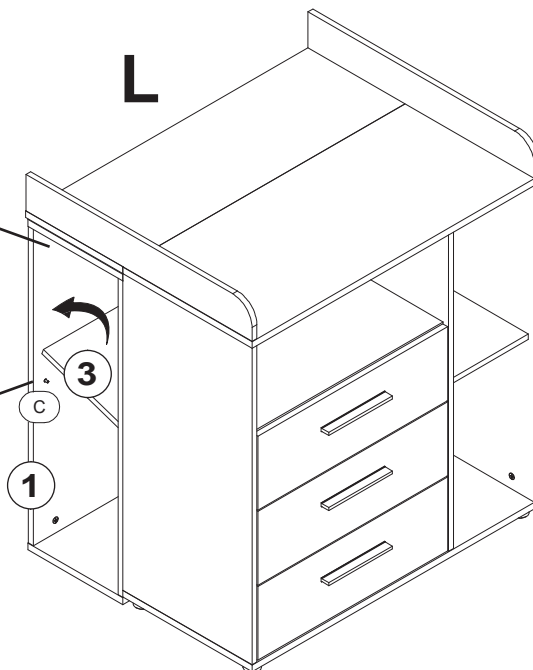
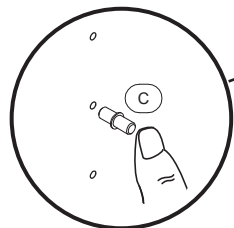
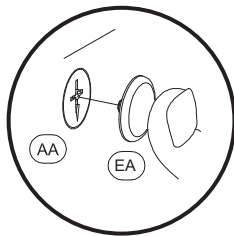
5A



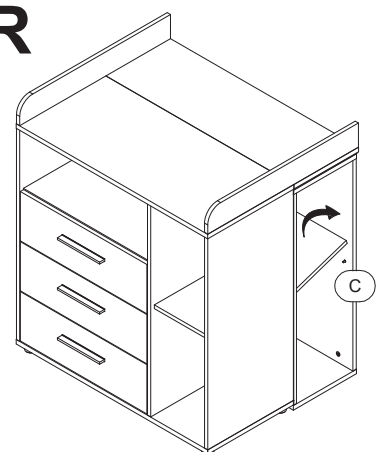
R



6A



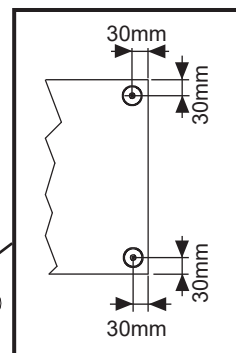
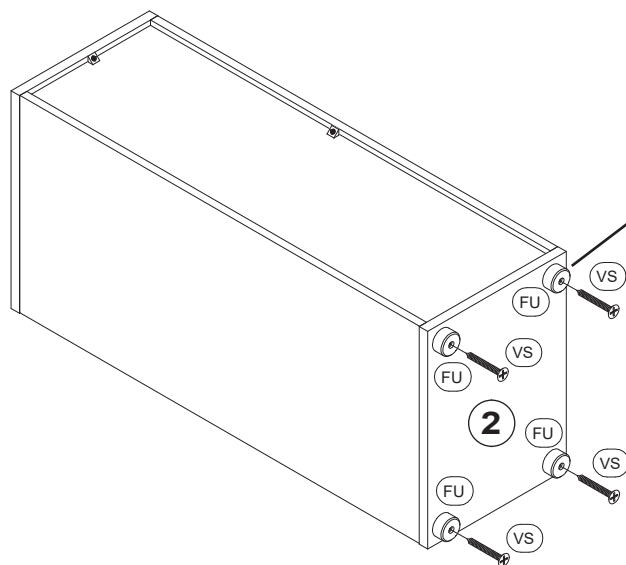
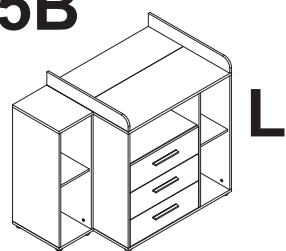
R



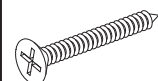
D: Modellname / EN: Name of the item / FR: Nom de l'article / SK: ázov modelu
 CZ: Název modelu / P: Nome do modelo / E: Modelo / RO: Den umire model / PL: Nazwa modeler
 H: Modell név / GR: Ονομασία μον Τελαου / HR: Naziv modela / BG: Име на модела

Regal KIM

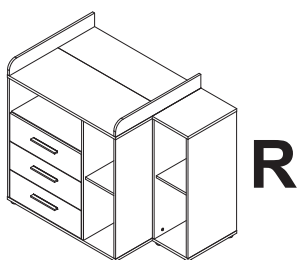
5B



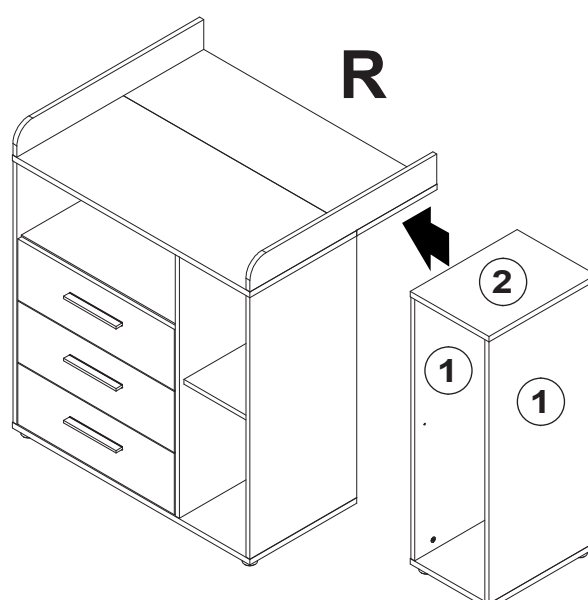
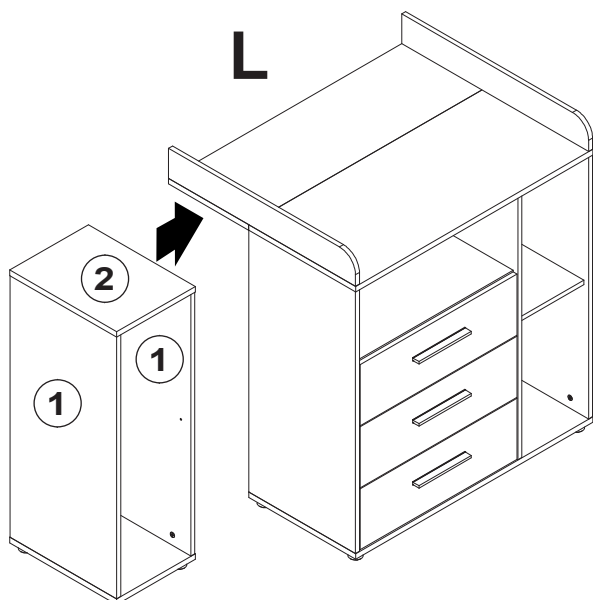
FU 8 Stück
Gleitfuss



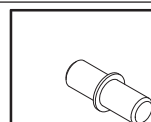
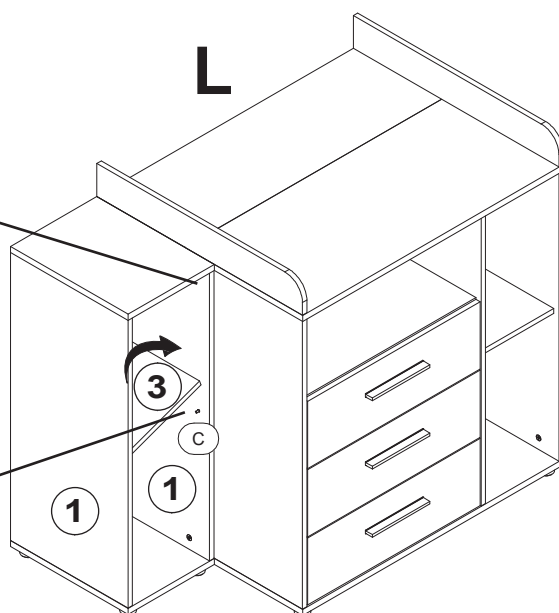
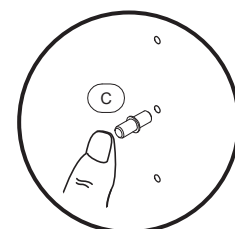
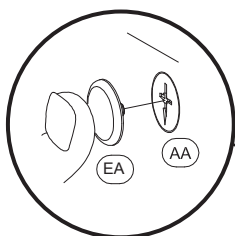
VS 8 Stück
Schraube 4,0x30



6B



7B



C 4 Stück
Bodenträger



EA 8 Stück
Abdeckkappe

R

