

- ⓓ **Montageanleitung**
- ⓖⓑ **Assembly instructions**
- ⓕ **Instructions de montage**

Artikel: 9219123

Premium Terrassendach 4x3 m | 4x4 m

Art.-Nr. 4295021 - 4295033
4295121 - 4295133
4295039 - 4295051
4295139 - 4295151



- Beachten Sie die örtlichen Bauvorschriften sowie die Schneelastzonen in ihrer Region
- Sortieren Sie die Teile vor der Montage und prüfen Sie die Inhaltsliste gemäß Montageanleitung
- Zur Montage des Terrassendach-Bausatzes werden mindestens 2 Personen benötigt
- Befolgen Sie die Anweisungen und Montageschritte in der Montageanleitung
- Die Hohlkammerplatten dürfen nicht ohne quergelegte Laufbretter (über mind. 2 Sparren) begangen werden
- Punktbelastungen sind unbedingt zu vermeiden
- Entfernen Sie regelmäßig den Schnee vom Dach
- Schneelast: Modelle mit 3 m Dachtiefe: 200 kg/m² und Modelle mit 4 m Dachtiefe: 150 kg/m²
- Enthaltene Befestigungsmaterial ist nur für festes Mauerwerk. Bei Dämmung, Hohlblöcken etc. muss separates Befestigungsmaterial verwendet werden.
- Halten Sie die Dachrinne frei von Laub, Schmutz und Schnee
- Der Terrassendach-Bausatz muss auf einem ebenen, festen Untergrund (z. Beton, Betonplatten) montiert werden.
Fundamentmaße: Länge 40cm x Breite 40cm x Tiefe 80cm
- Reinigen Sie die Paneelen mit Wasser und einem milden Reinigungsmittel, verwenden Sie keine Scheuermittel, Aceton oder lösungshaltige Mittel!
- Defekte oder verbogene Pfosten oder Träger sind sofort auszutauschen
- **Das Wandanschlussprofil muss in folgender Höhe angebracht werden (gemessen an der Profiloberkante)**

3m Tiefe: 240cm = 7° - 300cm = 20°

4m Tiefe: 240cm = 5° - 340cm = 20°

- Da der Querträger um max. 60cm Richtung Hauswand versetzt werden kann, ergibt sich daraus eine höhere Dachneigung (Gefälle)

Farb- und Größenabweichungen etc. innerhalb der üblichen Toleranzen vorbehalten. Unsere Empfehlungen befreien nicht von der Verpflichtung, das Produkt eigenverantwortlich zu überprüfen. Im Zweifelsfalle bitten wir eine Fachberatung in Anspruch zu nehmen. Technische Änderungen vorbehalten



- Observe the local building regulations and the snow load zones in your region.
- Before the assembly sort the parts and check the contents list according to the assembly instructions.
- At least 2 persons are required to assemble the terrace roof.
- Follow the instructions and installation steps in the assembly instructions.
- The Twin-Wall Sheets do not walk on transverse running boards (at least 2 rafters).
- Point loads must be avoided absolutely
- Regularly remove snow from the roof
- Snow load: models with 3 m roof depth: 200 kg/m² and models with 4 m roof depth: 150 kg/m²
- Included fixing material is only for solid masonry. Separate fixing materials must be used for insulation, hollow blocks, etc.
- Keep the gutter free of leaves, dirt and snow.
- The terrace roof must be installed on a flat, solid surface (for example concrete, concrete slabs). **Foundation dimensions: length 40cm x width 40cm x depth 80cm**
- Clean the Twin-Wall Sheets with water and a mild detergent and do not use abrasives, acetone or solvents!
- Defective or bent posts or beams must be replaced immediately.
- **The wall connection profile must be installed at the following height (measured at the upper edge of the profile)**

3m depth: 240cm = 7° - 300cm = 20°

4m depth: 240cm = 5° - 340cm = 20°

- As the cross beam can be moved by max. 60cm towards the house wall, this results in a higher roof pitch (slope).
Colour and size deviations etc. within the usual tolerances reserved. Our recommendations do not release the customer from the obligation to check the product on his own responsibility. In case of doubt, please consult a specialist. Technical modifications reserved



- Respecter les réglementations du bâtiment ainsi que les zones de contrainte de neige de votre région
- Trier les pièces avant l'assemblage et vérifier le contenu de la liste des pièces conformément au mode d'emploi
- Le montage du module de toit de terrasse nécessite la présence de 2 personnes
- Suivre les instructions et les étapes d'assemblage conformément à la notice de montage
- Ne pas marcher sur les plaques alvéolaires avant d'avoir posé des planches transversales reposant sur au moins 2 chevrons
- Les charges ponctuelles sont à éviter absolument
- Retirer régulièrement la neige du toit
- Charge maximale supportée: 200 kg/m² pour le modèle avec une profondeur de 3 m.
 150 kg/m² pour le modèle avec une profondeur de 4 m
- Le matériel de fixation inclus n'est destiné qu'à la maçonnerie massive. Des matériaux de fixation séparés doivent être utilisés pour l'isolation, les blocs creux, etc.
- Garder la gouttière exempte de feuilles, saletés et neige
- Le toit de terrasse doit être assemblé sur une surface plane et solide (ex. Béton, dalles de béton). **Dimensions de la fondation : longueur 40cm x largeur 40cm x profondeur 80cm**
- Nettoyer les plaques alvéolaires avec de l'eau et un savon doux, ne pas utiliser de produits abrasifs, d'acétone ou solvants!
- Des poteaux ou poutres défectueux ou courbés sont à remplacer immédiatement
- **Le profilé de raccordement mural doit être installé à la hauteur suivante (mesurée au bord supérieur du profilé)**

3m profondeur : 240cm = 7° - 300cm = 20°

4m profondeur : 240cm = 5° - 340cm = 20°

- Puisque la traverse peut être déplacée de maximum 60 cm en direction du mur de la maison, il en résulte une plus haute inclinaison de la toiture (pente descendante)

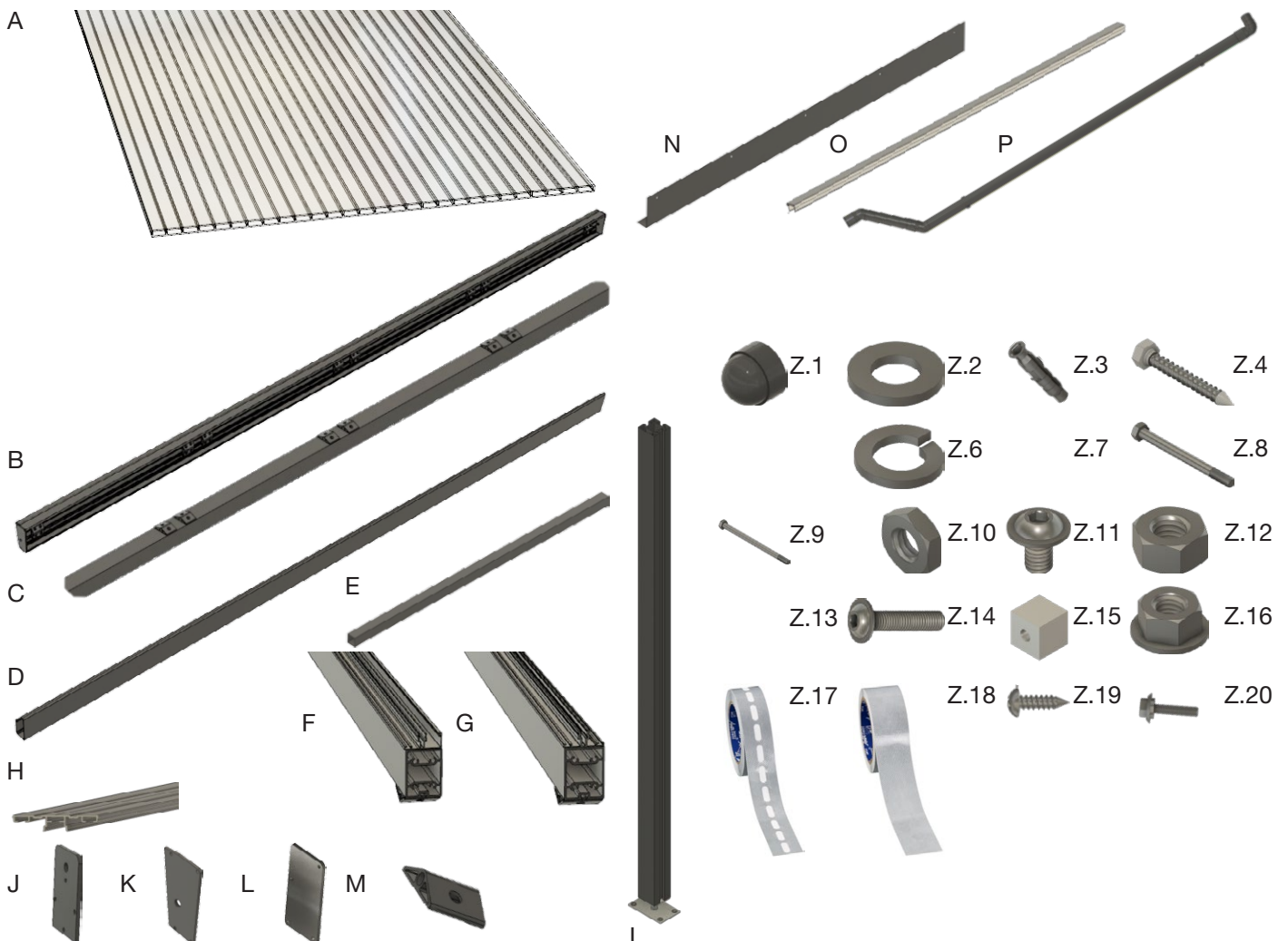
Les écarts de couleur et de dimension dans les tolérances habituelles sont réputés dans la norme d'acceptation. Nos recommandations ne vous dispensent pas d'inspecter le produit sous votre propre responsabilité. En cas de doute, nous conseillons de faire appel à un professionnel. Sous réserve de modifications techniques.



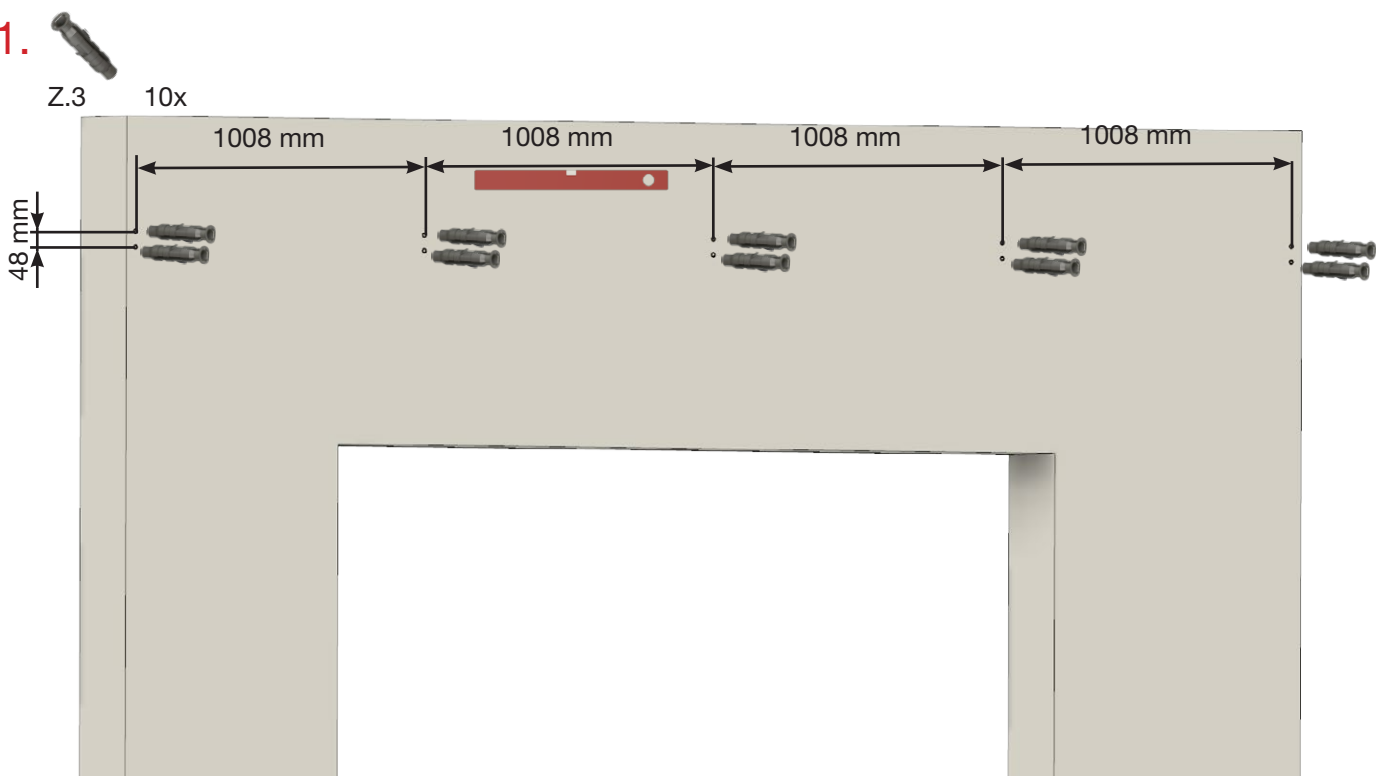
Stückliste / List of Items / liste des articles

Nr.	Bezeichnung	Designation	Désignation	Anzahl Number Numéro
A	Hohlkammerplatte 980 x 3000 / 4000 mm	Twinwall sheet 980 x 3000 / 4000 mm	Plaque alvéolaire 980 x 3000 / 4000 mm	4x
B	Wandanschluss inkl. vormontierter Lagerprofile	Wall connection incl. pre-assembled bearing profiles	Raccordement mural, profilés préassemblés inclus	1x
C	Vorderer Querträger / Pfette	Front cross beam / purlin	Poutre avant / panne	1x
D	Regenrinne	Rain gutter	Gouttière	1x
E	Querstrebe 30x30x948 mm	Cross brace 30x30x948 mm	Traverse 30x30x948 mm	8x
F	Sparren Rand links und rechts (teilmontiert)	Rafter Edge left and right (partly pre-assembled)	Chevron latéral droit et gauche (partiellement préassemblé)	2x
G	Sparren Mitte (teilmontiert)	Rafter middle (partly pre-assembled)	Chevron médian (partiellement préassemblé)	3x
H	Alu Deckel	Alu Cap	Recouvrement alu entre plaques	5x
I	Pfosten vormontiert mit Standfuß	Pre-assembled post with stand	Poteau préassemblé avec empiètement	2x
J	Deckel Vorderer Querträger / Pfette	Cap of front cross beam / purlin	Fermeture de la poutre avant / panne	2x
K	Deckel Wandanschluss	Cap wall connection	Fermeture latérale de raccordement mural	2x
L	Deckel Regenrinne	Cap rain gutter	Fermeture latérale de gouttière	2x
M	Lagerprofil	Storage profil		5x
N	Abdeckung Wandanschluss	Cover of wall connection	Profilé de recouvrement des raccords muraux	4x
O	U-Profil für Hohlkammerplatten	U-Profil for Twinwall sheets	Profilé de fermeture pour plaque alvéolaire	8x
P	Regenablauf	Rain drainage	Ecoulement d'eau pluviale	1x
Z.1	4295896 – Abdeckkappe SW 19	4295896 – Cover cap SW 19	Cache-écrou Cover cap SW 19	4x
Z.2	9210407 – 10,5 VZ DIN 125	9210407 – 10,5 VZ DIN 125	9210407 – 10,5 VZ DIN 125	18x
Z.3	9210408 – Dübel 12 mm	9210408 –Dowel 12 mm	9210408 – Cheville 12 mm	18x
Z.4	9210411 – 10x80 VZ DIN 571	9210411 – 10x80 VZ DIN 571	9210411 – 10x80 VZ DIN 571	18x
Z.6	9210481 – M12 DIN 127 B VZ	9210481 – M12 DIN 127 B VZ	9210481 – M12 DIN 127 B VZ	10x
Z.7				

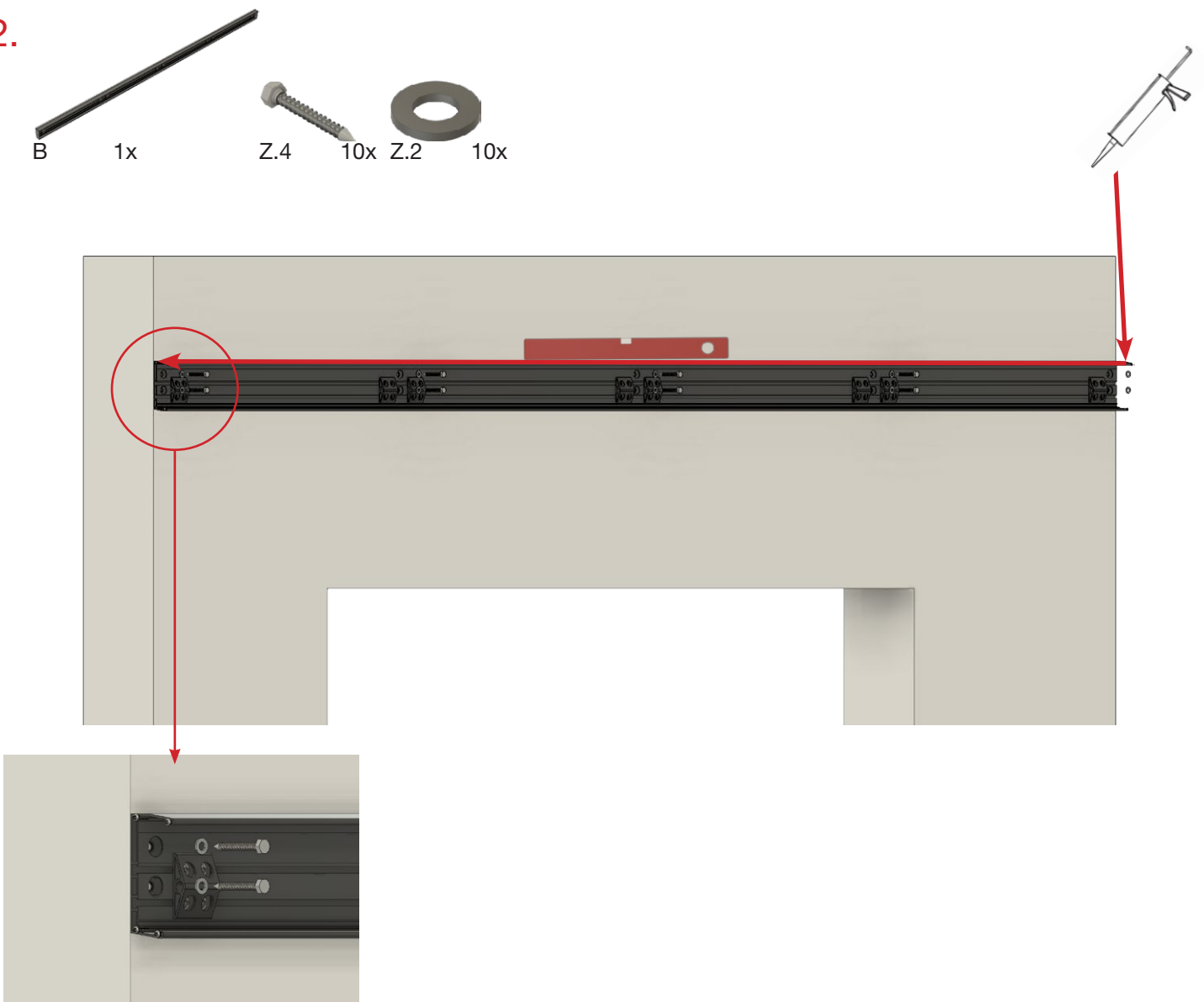
Z.8	9210483 – M12x140 DIN 931 8.8	9210483 – M12x140 DIN 931 8.8	9210483 – M12x140 DIN 931 8.8	4 x
Z.9	9210484 – M12x200 DIN 931 8.8	9210484 – M12x200 DIN 931 8.8	9210484 – M12x200 DIN 931 8.8	6x
Z.10	9210485 – M6 DIN 439	9210485 – M6 DIN 439	9210485 – M6 DIN 439	10x
Z.11	9210486 – M6x10 ISO 7380-2 10.9	9210486 – M6x10 ISO 7380-2 10.9	9210486 – M6x10 ISO 7380-2 10.9	10x
Z.12	9210487 – M8 DIN 934 VZ	9210487 – M8 DIN 934 VZ	9210487 – M8 DIN 934 VZ	10x
Z.13				
Z.14	9210490 – M8x40 ISO 7380-2 10.9	9210490 – M8x40 ISO 7380-2 10.9	9210490 – M8x40 ISO 7380-2 10.9	24 16 x
Z.15	Aufnahme für Querträger	Holder for cross beam	Support pour poutre transversale	16 8 x
Z.16	M8 DIN 1661 A2	M8 DIN 1661 A2	M8 DIN 1661 A2	10x
Z.17	Kantenverschlußband mit Membrane	Edge closing tape with membrane	Adhésif de fermeture avec membrane	1x
Z.18	Kantenverschlußband ohne Membrane (optional)	Edge closing tape without membrane (optional)	Adhésif de fermeture sans membrane (option)	1x
Z.19	9210479 - 4,8x13 ISO 14585 A2 TX C	9210479 - 4,8x13 ISO 14585 A2 TX C	9210479 - 4,8x13 ISO 14585 A2 TX C	36x
Z.20	Edelstahlschraube 6,3x32 inkl. Membrandichtung	Stainless steel screw 6,3x32 incl. membrane seal	Vis inox 6,3x32 avec joint	35 30 x



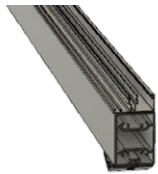
1.



2.



3.



F 2x



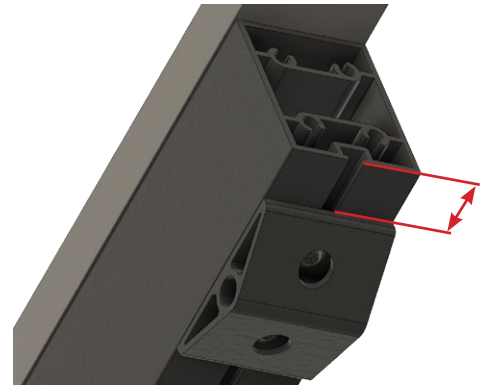
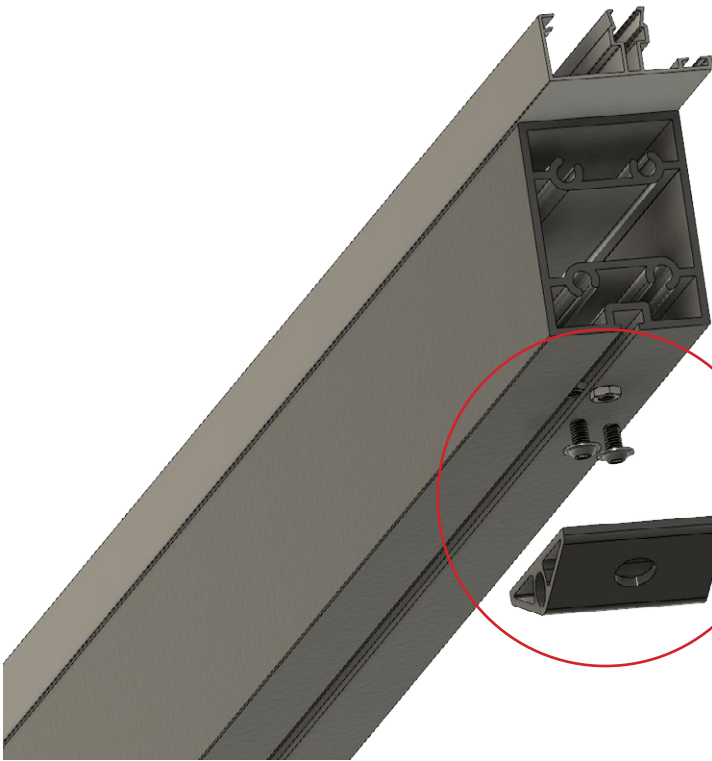
M 2x



Z.10 4x



Z.11 4x

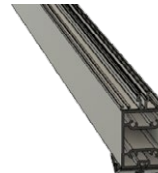


Abstand | Distance | Distance

min. 100 mm
max. 600 mm

1x links | left | á gauche
1x rechts | right | correctes

3a.



G 3x



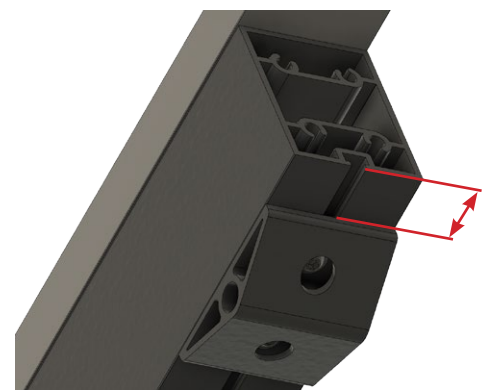
M 3x



Z.10 6x



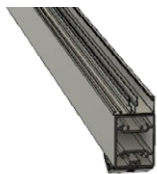
Z.11 6x



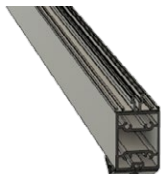
Abstand | Distance | Distance

min. 100 mm
max. 600 mm

3b.



F 2x



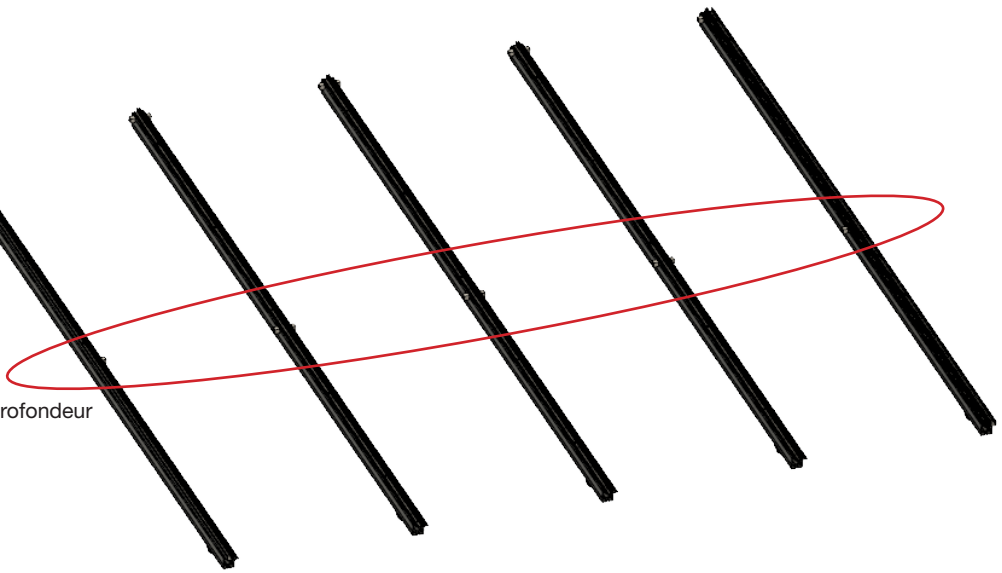
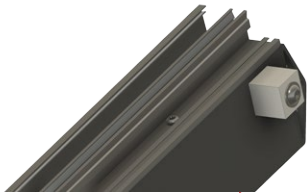
G 3x



Z.14 4m = 16x
3m = 8x



Z.15 4m = 16x
3m = 8x



Nur bei 4m Tiefe
Only for 4m depth
Seulement à 4m de profondeur

4.



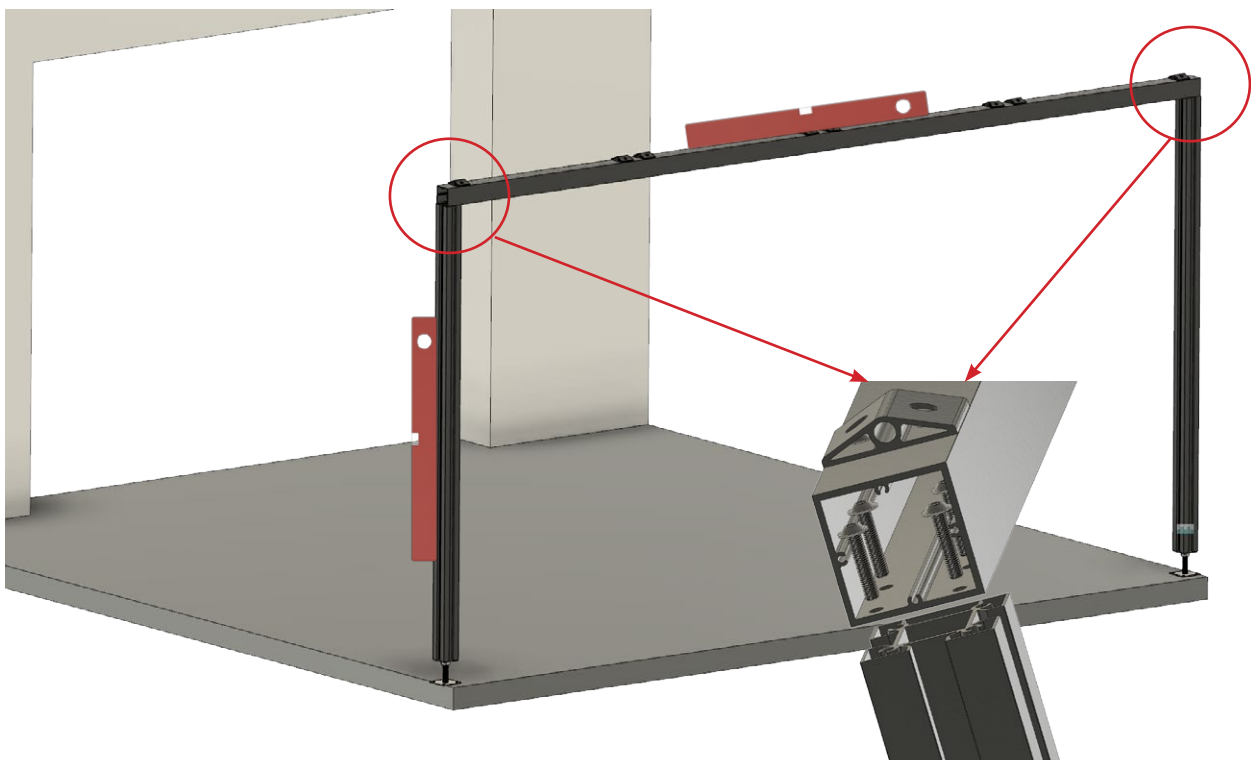
C 1x



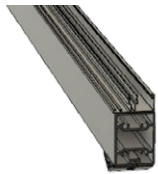
I 2x



Z.14 8x



5.



F 1x
1x links | left | á gauche



1x



1x



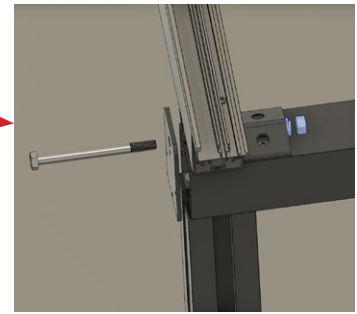
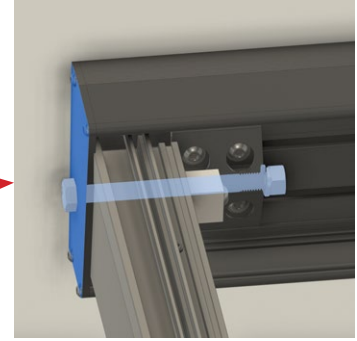
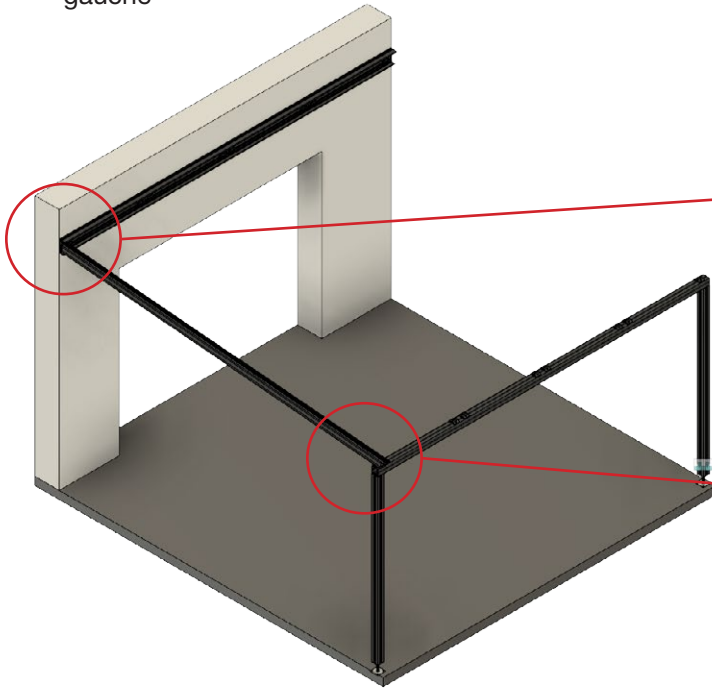
2x



2x



2x



6.



E 3m = 1x
4m = 2x



G 1x



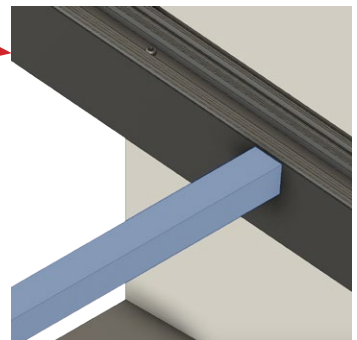
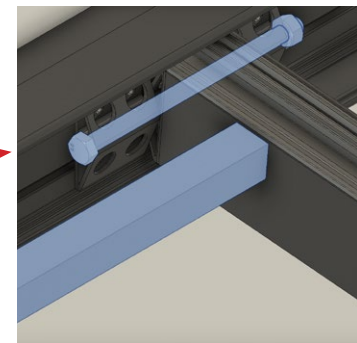
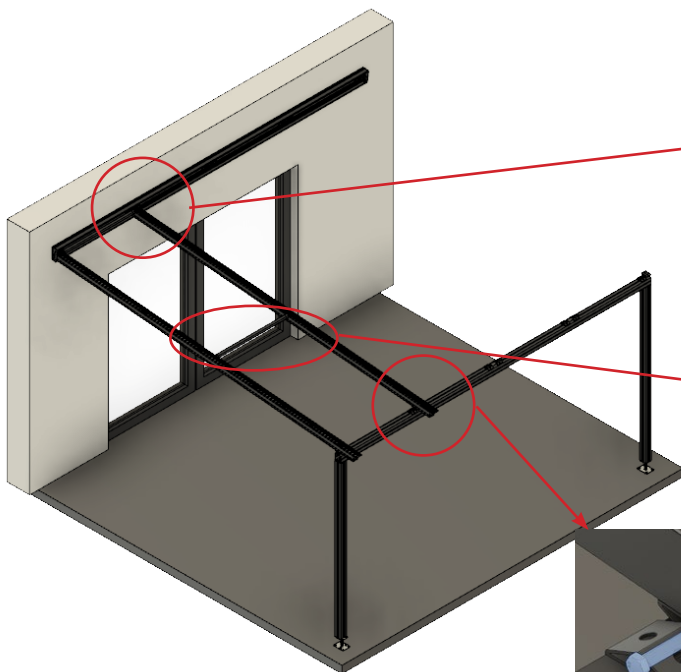
2x



2x

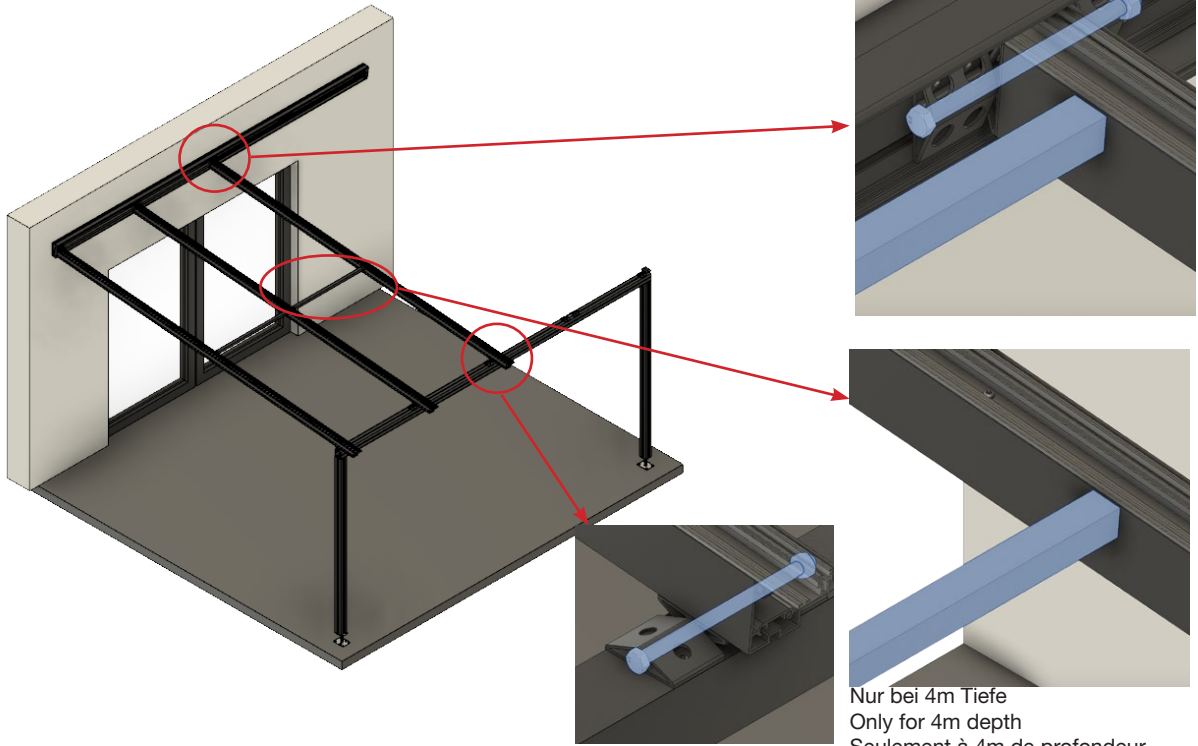
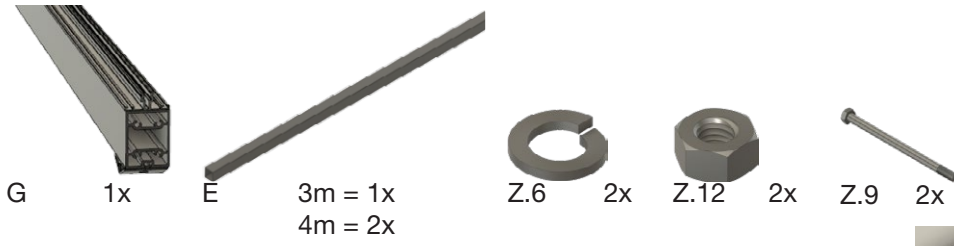


Z.9 2x

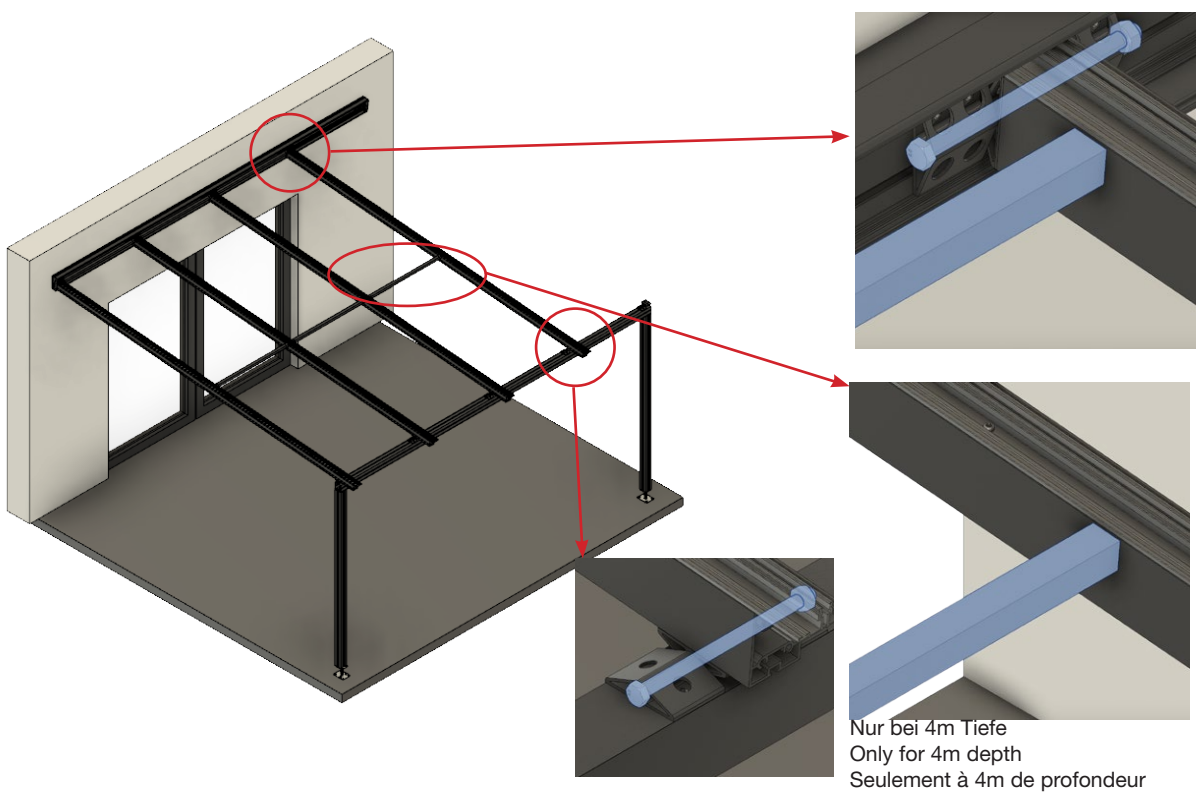
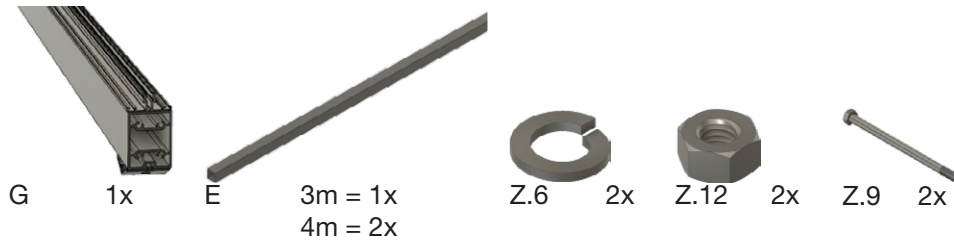


Nur bei 4m Tiefe
Only for 4m depth
Seulement à 4m de profondeur

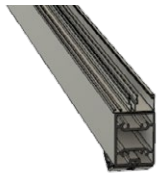
7.



8.



9.



F 1x
1x links | left | á gauche



E 3m = 1x
4m = 2x



J 1x



K 1x



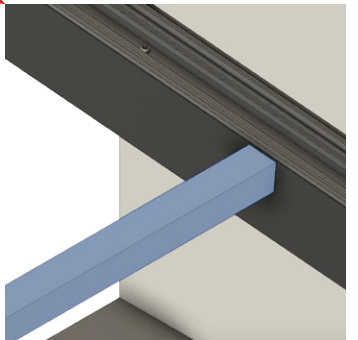
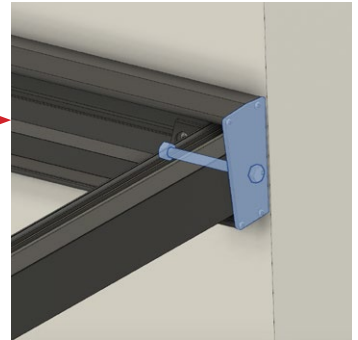
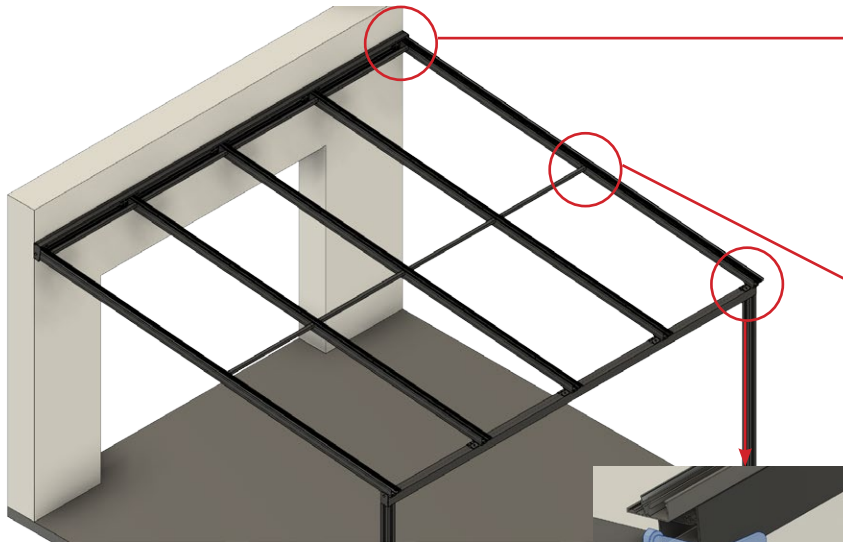
Z.6 1x



Z.8 2x



Z.12 2x

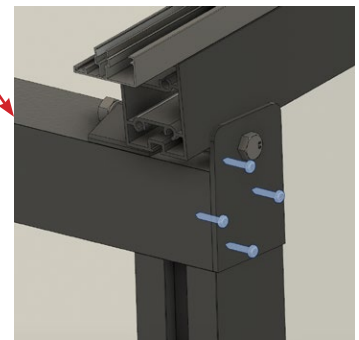
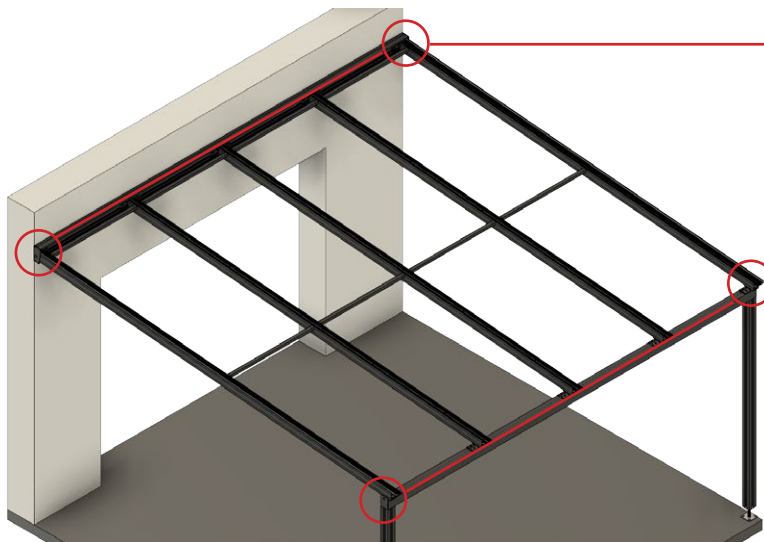


Nur bei 4m Tiefe
Only for 4m depth
Seulement à 4m de profondeur

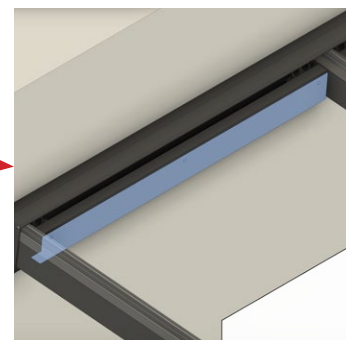
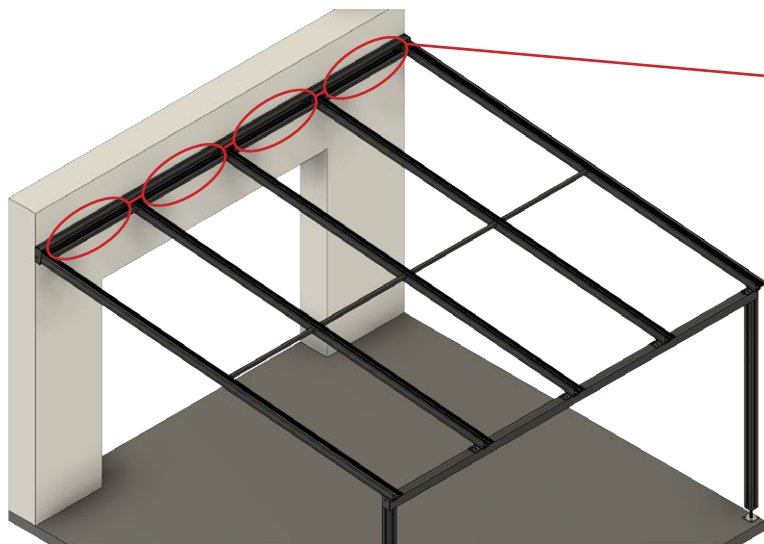
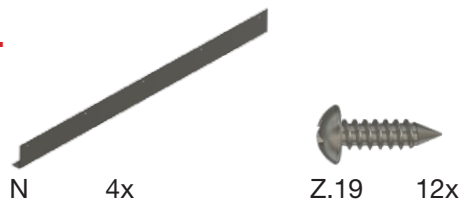
10.



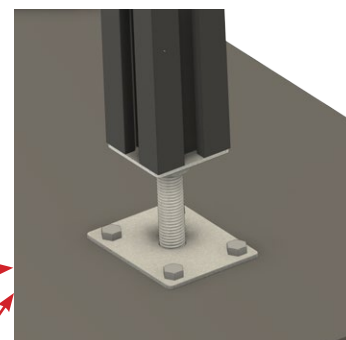
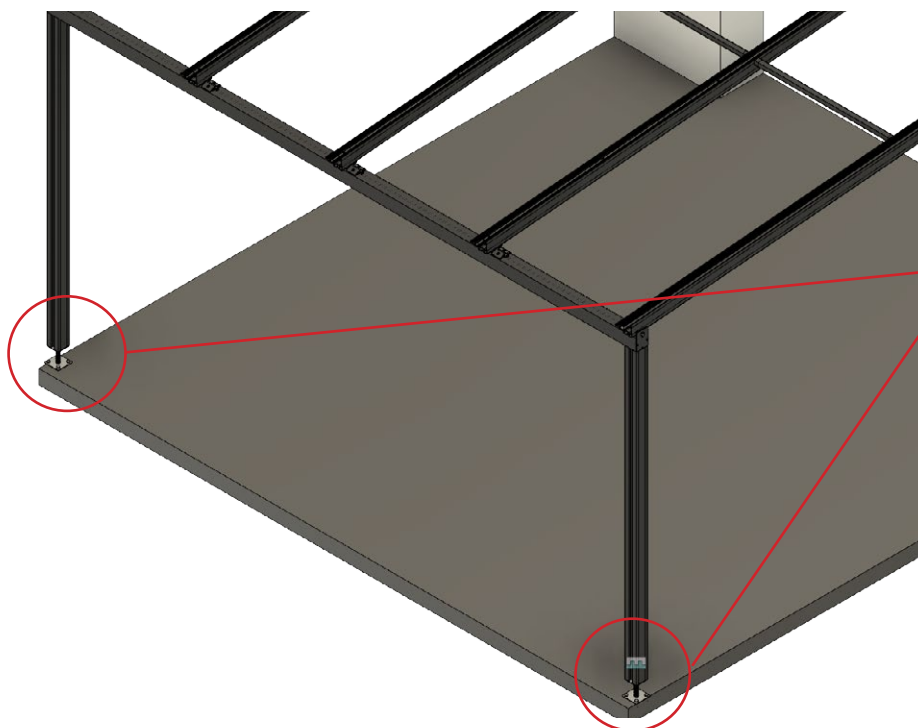
Z.19 16x



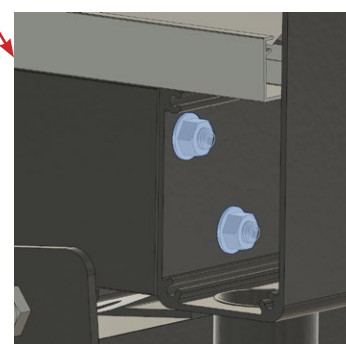
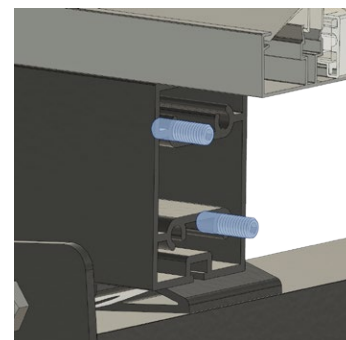
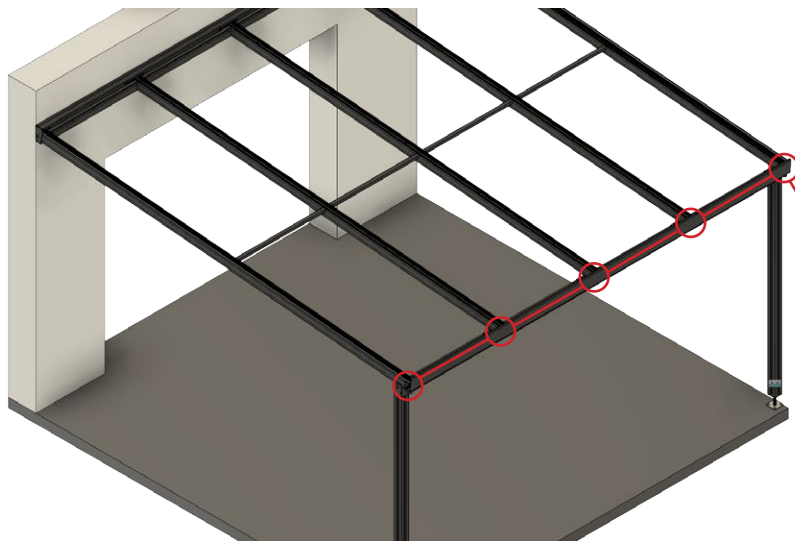
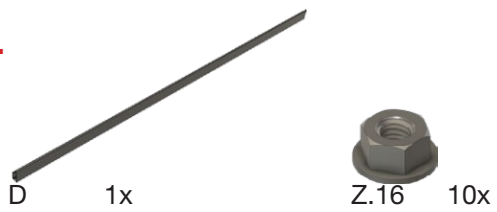
11.



12.



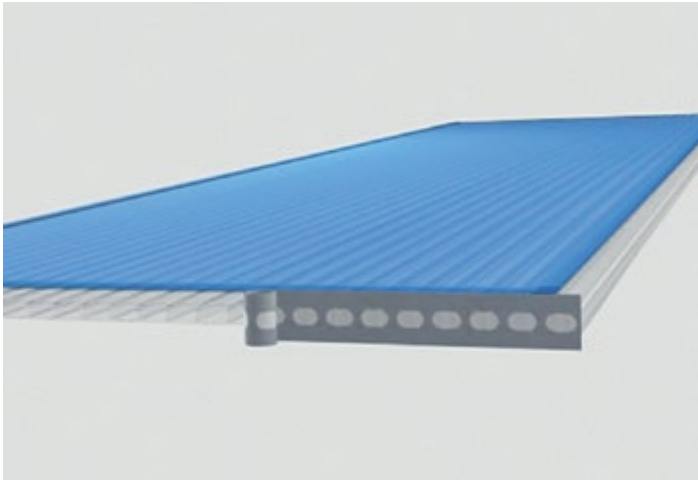
13.



14.



(Nur bei Acrylplatten im Lieferumfang enthalten / Only for acrylic sheets in the included in delivery / Uniquement pour les plaques acryliques de la gamme inclus dans la livraison)



Zum Schutz vor eindringendem Staub und Schmutz kleben Sie die Stirnseiten der Platten mit dem Kantenverschlussband ab. Schlagen Sie dazu die Schutzfolie nur so weit wie nötig um.

To protect against dust and dirt, tape the front sides of the panels with the edge sealing tape. To do this, beat the protective film only as far as necessary.

Pour protéger contre la poussière et la saleté, collez les faces avant des panneaux avec la bande d'étanchéité de bord. Pour ce faire, battre le film protecteur que dans la mesure où c'est nécessaire.

Unsere Empfehlung!

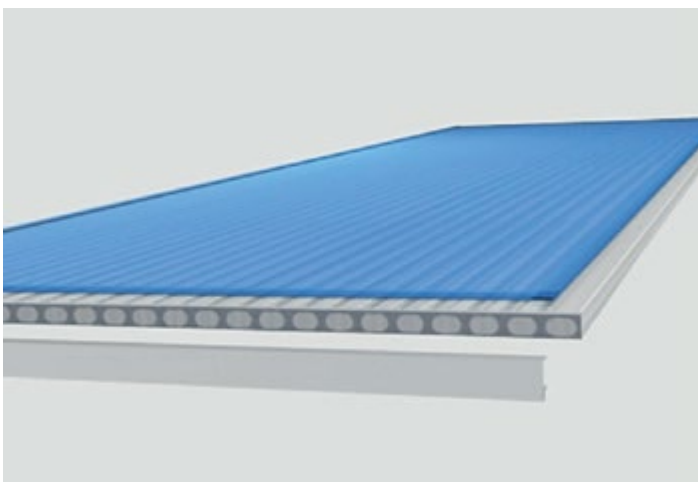
Polycarbonatplatten: Traufe und First mit Membranband. Acrylplatten: Band mit Membran an der Traufe und Band ohne Membran am First.

Our recommendation!

Polycarbonate sheets: eaves and ridge with membrane tape. Acrylic panels: Band with membrane at the eaves and band without membrane at the ridge.

Notre recommandation !

Feuilles de polycarbonate : avant-toit et faîte avec bande de membrane. Panneaux en acrylique : Bande avec membrane à l'avant-toit et bande sans membrane au faîte.



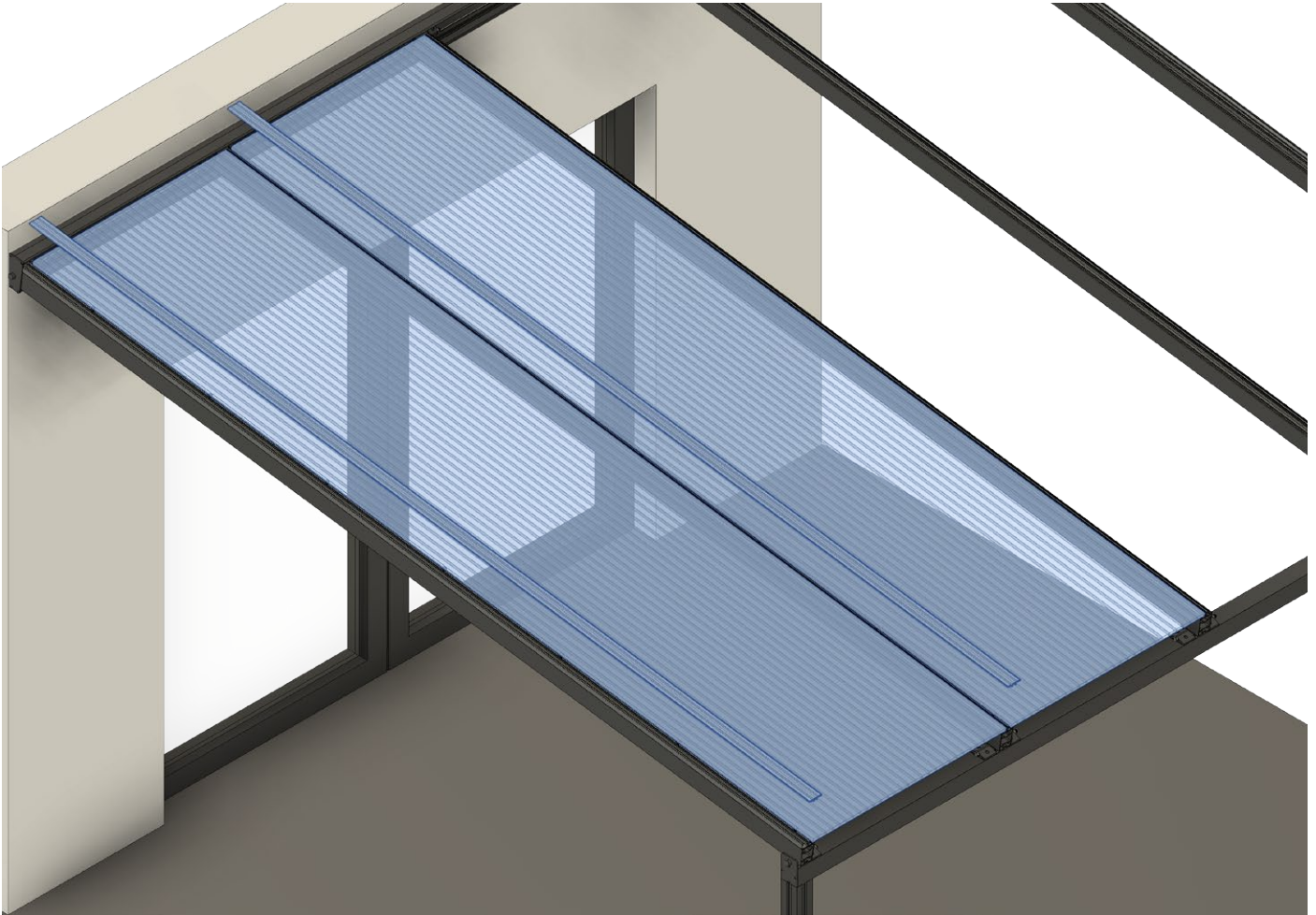
Stecken Sie nun die Alu-U-Abschlussprofile an den Stirnseiten auf. Achten Sie darauf, dass die gekennzeichnete Schutzfolie oben ist. UV-Schutz bei einseitig geschützten Platten! Die Tropfnase des Profils zeigt nach unten.

Now attach the aluminium U end profiles to the end faces. Make sure that the marked protective foil is on top. UV protection for panels protected on one side! The drip nose of the profile points downwards.

Fixez maintenant les profilés d'extrémité en aluminium sur les faces frontales. Veillez à ce que le film de protection marqué se trouve sur le dessus. Protection UV pour les panneaux protégés d'un seul côté ! Le nez d'égouttement du profilé est dirigé vers le bas.

15.

H 2x Z.20 4m = 14x
3m = 12x



Legen Sie die erste Platte auf und richten Sie sie korrekt aus – beachten Sie auch hier die korrekte Ausrichtung der Schutzfolien. Profiloberteil alle 40 cm mittig vorbohren ($\text{Ø}7$ mm), die erste Bohrung erfolgt nach 6cm. Anschließend auflegen und mit dem Unterteil verschrauben.

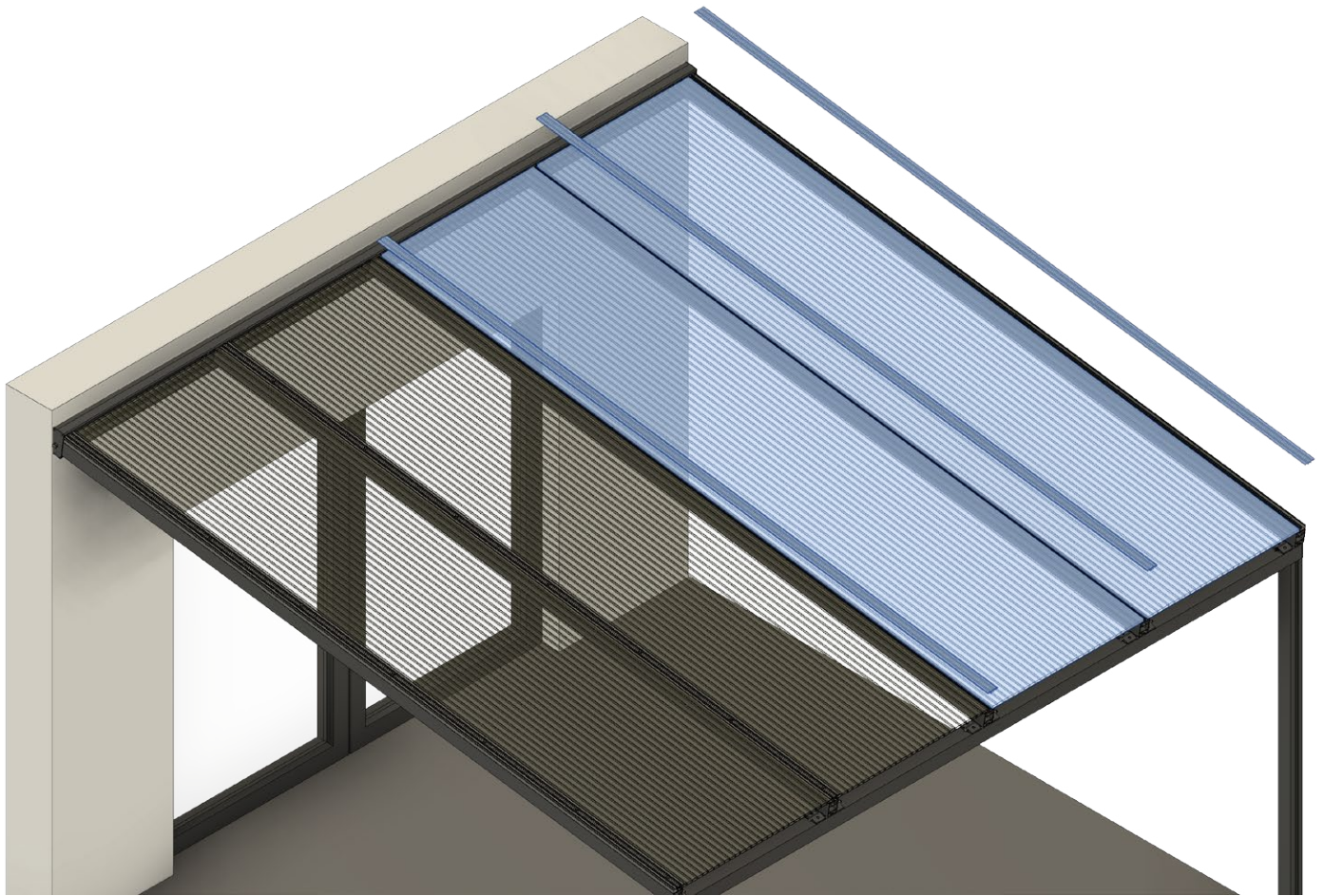
Place the first panel on top and align it correctly - also make sure that the protective foils are aligned correctly. Pre-drill the upper part of the profile in the middle every 40 cm ($\text{Ø}7$ mm), the first hole is drilled after 6 cm. Then place it on the surface and screw it to the lower part.

Placez le premier panneau sur le dessus et alignez-le correctement - veillez également à ce que les films de protection soient correctement alignés. Pré-percer la partie supérieure du profilé au milieu tous les 40 cm ($\text{Ø}7$ mm), le premier trou est percé après 6 cm. Posez-le ensuite et vissez-le sur la partie inférieure.



16.

H 3x Z.20 4m = 21x
3m = 18x



Montieren Sie in der gleichen Art und Weise die 3. und 4. Platte und verschrauben Sie diesen Deckel wie im Schritt 15. Ziehen Sie anschließend die Schutzfolien ab.

Assemble the 3rd and 4th plates in the same way and screw this cover together as in step 15. Then remove the protective films.

Monter les 3ème et 4ème plaques de la même manière et visser ce couvercle ensemble comme à l'étape 15. Retirez ensuite les films de protection.



17.



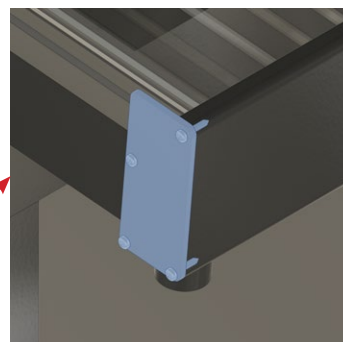
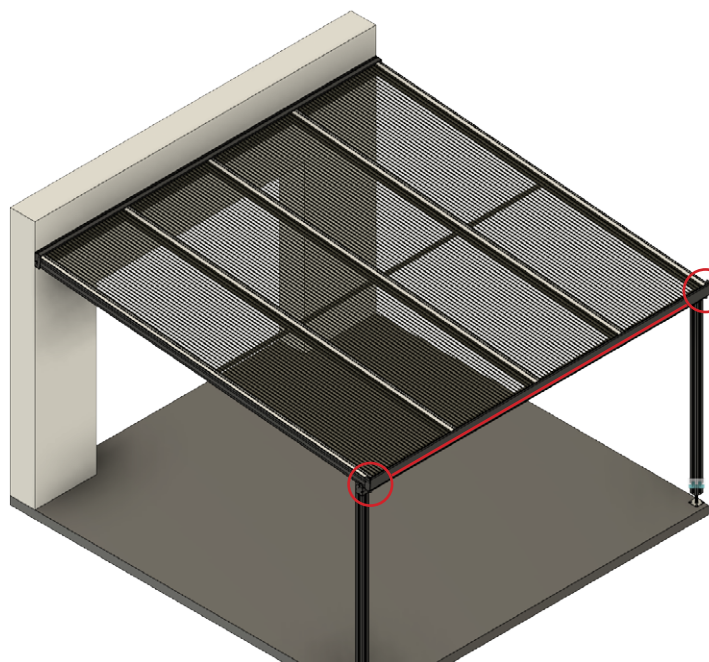
L

2x



Z.19

8x

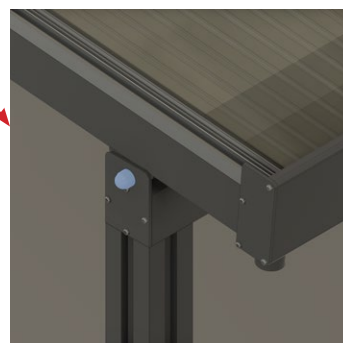
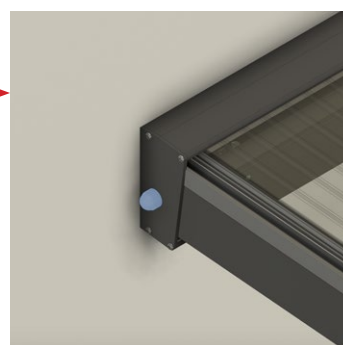
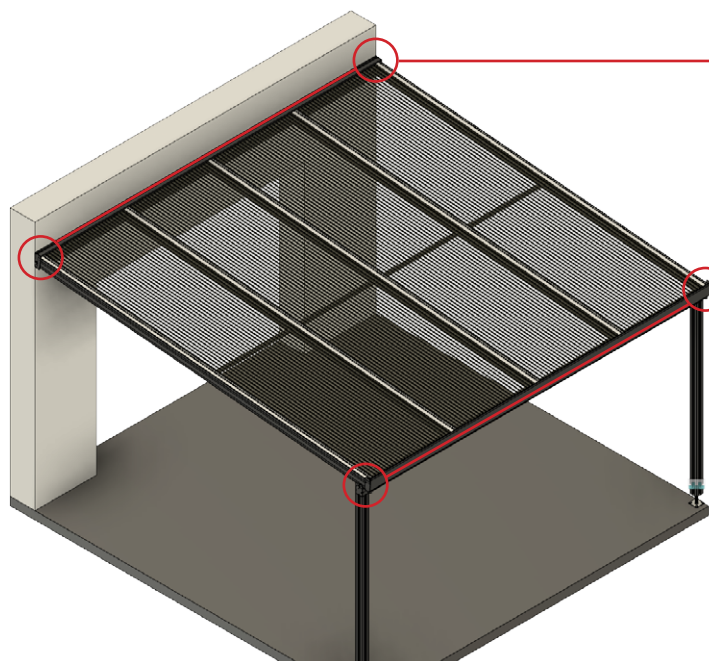


18.



Z.1

4x



19.



P 1x

