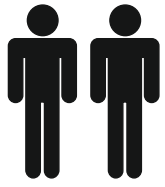


ALTM01



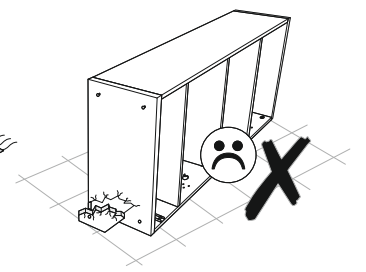
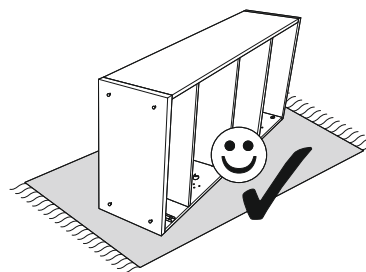
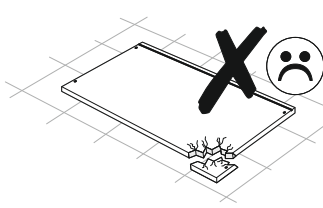
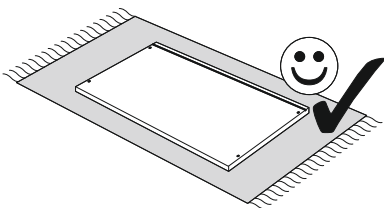
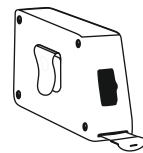
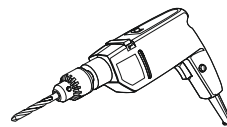
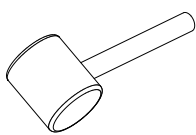
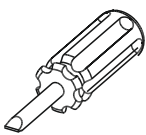
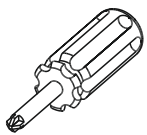
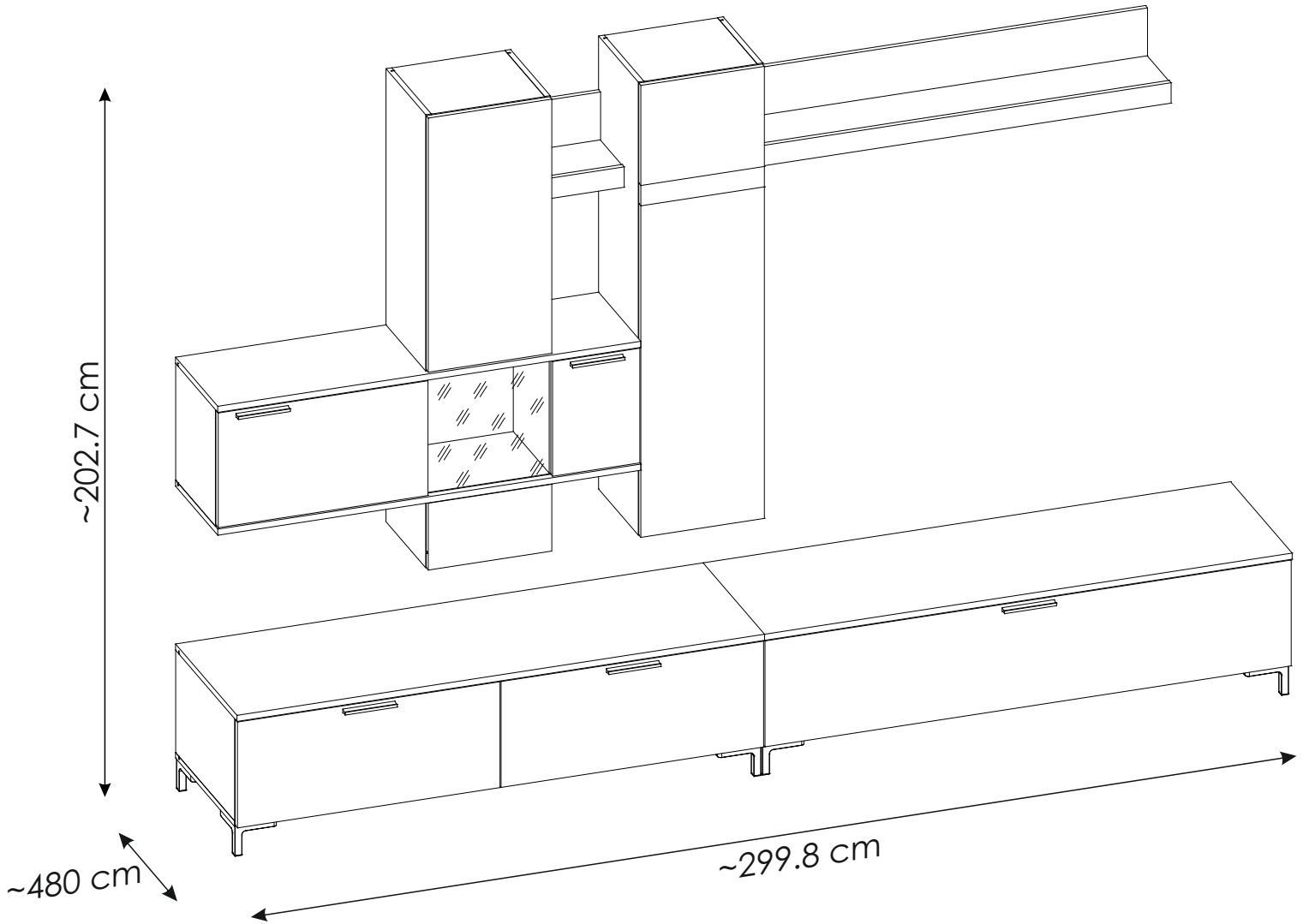
5H

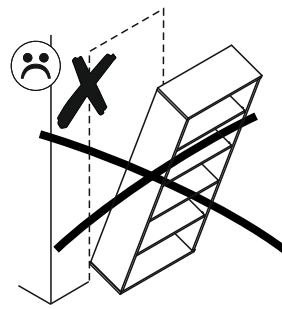
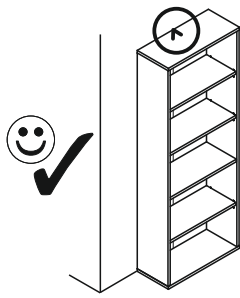


x9



x4





PL.

UWAGA! Mebel należy trwale zamocować do ściany, aby uniknąć ryzyka związanego z przewróceniem się mebla.

W paczce nie ma śrub mocujących, ponieważ rodzaj mocowania należy odpowiednio dobrać do rodzaju ściany. Dobierz właściwe do Twojego rodzaju ściany.

D.

ACHTUNG! Um alle mit dem Umkippen des Möbels verbundenen Risiken auszuschließen, muss das Möbel fest an der Wand verankert werden. Beschläge für die Wandbefestigung sind nicht beige packt, da diese von der jeweiligen Wandbeschaffenheit abhängig sind. Bitte solche Befestigungsschläge wählen, die für die heimischen Wände geeignet sind.

FR.

ATTENTION! Ce meuble doit être fixé en permanence au mur pour éviter les risques de chute. Les vis de fixation ne sont pas livrées car le type de fixation doit être choisi en fonction du type de mur. Sélectionnez les fixations adaptées au mur.

I.

ATTENZIONE! Il mobile deve essere permanentemente fissato alla parete per evitare i rischi derivanti da un ribaltamento del mobile. La confezione non include le viti di fissaggio, in quanto il tipo di fissaggio deve essere scelto in base al tipo di parete. Utilizzare viti appropriate in base al materiale della parete.

HR.

NAPOMENA! Namještaj mora biti trajno pričvršćen za zid, kako bi se izbjegao rizik od njegova prevrtanja. U paketu nema vijaka za pričvršćivanje, jer se vrsta montaže mora prilagoditi vrsti zida. Odaberite pravu vrstu prema Vašoj vrsti zida.

EN.

WARNING! To prevent this furniture from tripping over, fix it to the wall permanently. Fixing devices are not included since different wall materials require different types of fixing devices. Please make sure you chose the correct ones for your type of wall.

SK.

POZOR! Nábytok musí byť trvalo pripevnený k stene tak, aby sa zamedzilo riziku prevrátenia. Balík neobsahuje upevňovacie skrutky, pretože typ upevnenia je treba vybrať podľa typu steny. Vyberte typ vhodný pre Vašu stenu.

CZ.

POZOR! Nábytek je nutné pevně připevnit ke zdi, abychom se vyhnuli riziku spojenému s jeho převrnutím. Součástí balení nejsou upevňovací šrouby, protože způsob připevnění je nutné zvolit podle druhu stěny. Vyberte správný pro Váš typ stěny.

RU.

ПРИМЕЧАНИЕ! Эту мебель необходимо всегда прикреплять к стене, чтобы избежать рисков, связанных с переворотом мебели. В пакете нет крепежных винтов, потому что тип крепления должен быть выбран в соответствии с типом стены. Выберите, пожалуйста, правильные винты к вашей стене.

RO.

ATENȚIE! Mobila trebuie ancorată permanent în perete pentru a evita riscul de răsturnare a mobilei. În pachet nu sunt incluse șuruburile de fixare, deoarece tipul de ancoraj trebuie ales în funcție de tipul de perete. Alegeți șuruburile potrivite pentru tipul Dvs. de perete.

TR.

DİKKAT! Devrime riskini önlemek için mobilya duvara sabitlenmelidir. Sabitleme civataları pakete dahil değil, çünkü sabitleme tertibatının tipi, duvara tipine uygun olarak seçilmelidir. Onu duvarınızın tipine göre seçiniz.

AR.
ملاحظة!

يجب تثبيت الأثاث بإحكام إلى الحائط أو الجدار لتجنب خطر إنقلابه. لا تحتوي اللعبة على مسامير التثبيت، إذ إنه ينبغي إستعمال المسامير المخصصة لنوعية الحائط أو الجدار. اختر المسامير التي تناسب جدارك.

E.

¡ATENCIÓN! El mueble debe ser fijado permanentemente a la pared para evitar el riesgo relacionado con el vuelco del mueble. En el paquete no hay tornillos de fijación, ya que se debe elegir el tipo de fijación adecuado para el tipo de pared. Elija el apropiado para su tipo de pared.

CN.

注意！本家具需要固定在墙上以免倒塌。箱子里没有安装螺钉。因为安装方式需要根据墙的类型调整。请按照您的墙类型选择合适的安装方式。

SLO.

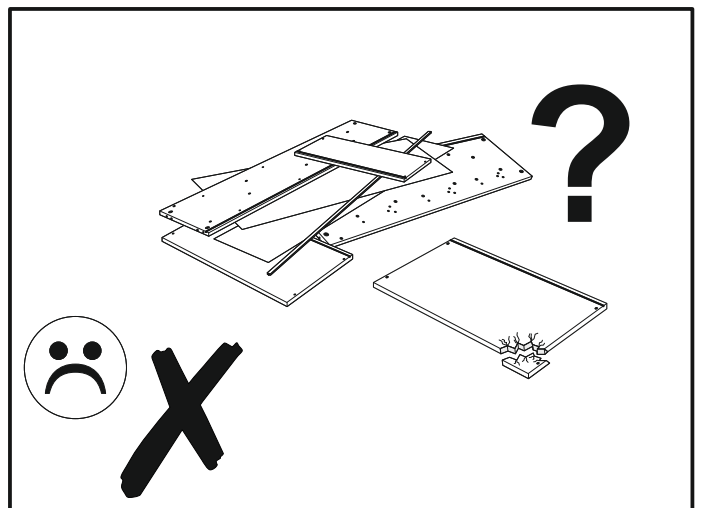
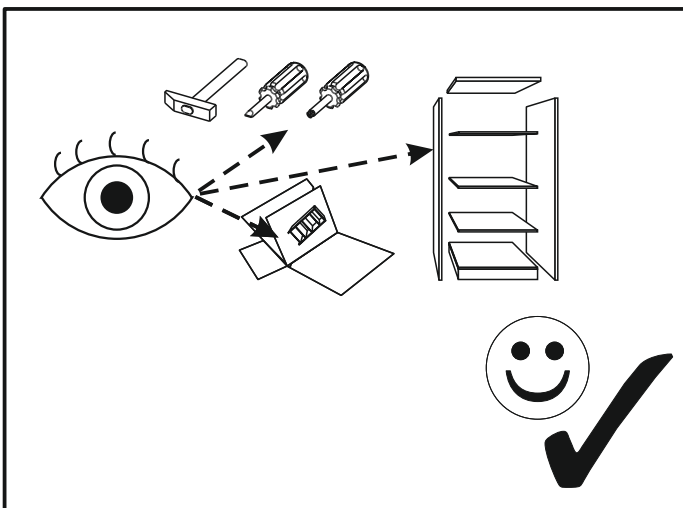
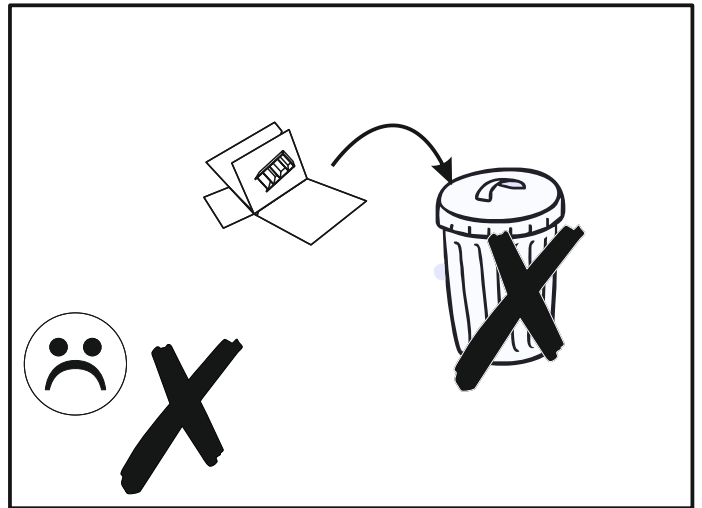
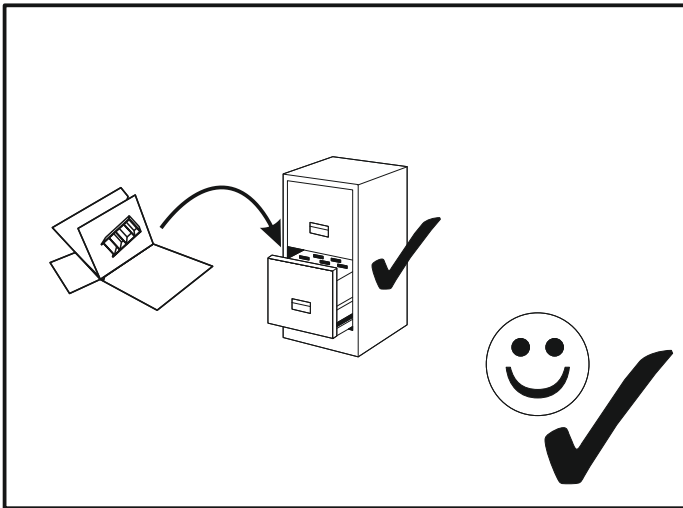
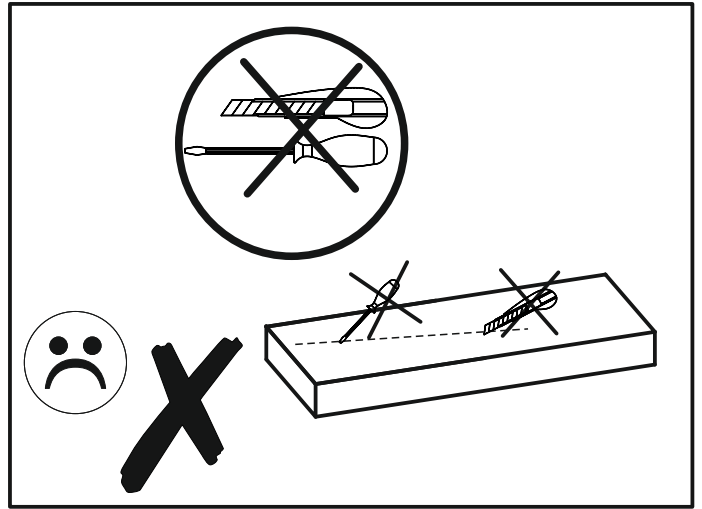
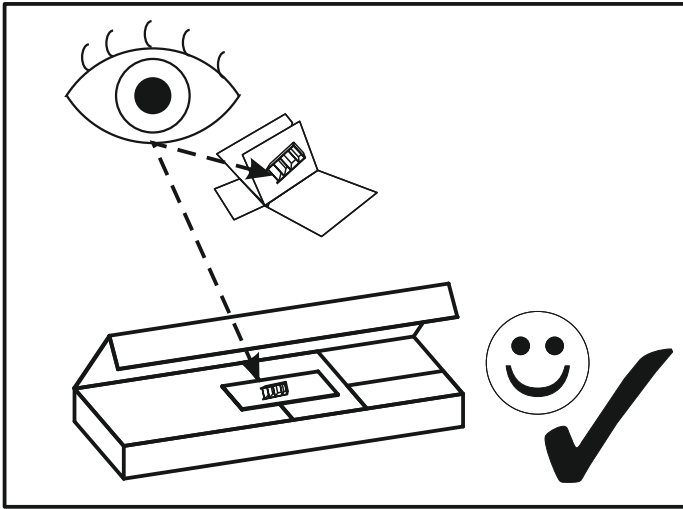
POZOR! Pohištvu trajno pritrdite na steno, da preprečite tveganje, da se prevrne. V paketu ni pritrdilnih vijakov, saj je treba način pritrditve ustrezno izbrati glede na vrsto stene. Izberite način, ki je ustrezen za vašo steno.

HU.

FIGYELEM! Rögzítse a bútorokat a falhoz, hogy elkerülje a bútor felborulásának kockázatát. A készletben nem találhatóak rögzítőcsavarok, mivel a rögzítés típusa a fal típusától függ. Válassza ki a fal típusának megfelelő kötőelemeket.

NL.

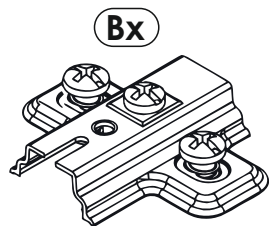
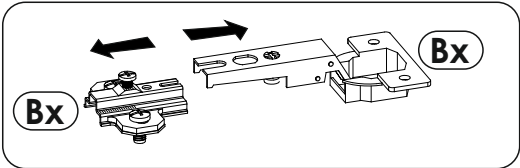
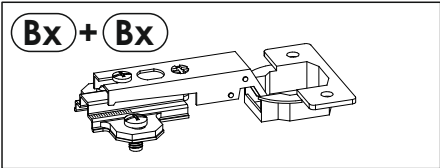
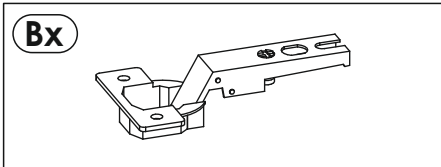
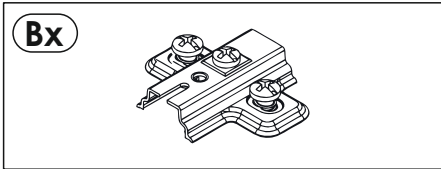
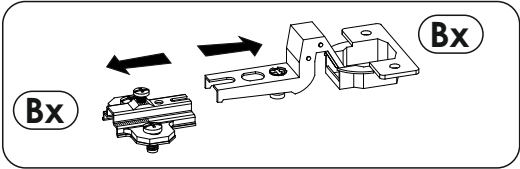
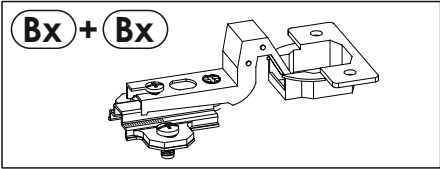
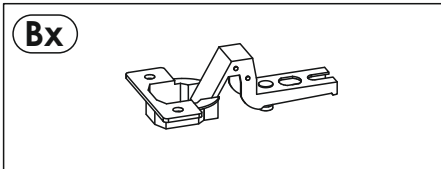
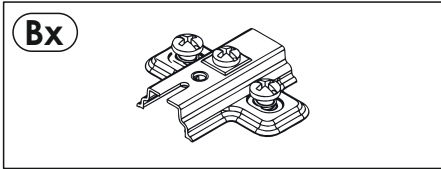
OPMERKING! De meubelen moeten permanent aan de muur worden bevestigd om te voorkomen dat de meubelen kantelen. Er zitten geen bevestigingsschroeven in het pakket, omdat het type bevestiging moet worden gekozen op basis van het type muur. Kies de juiste voor uw type muur.



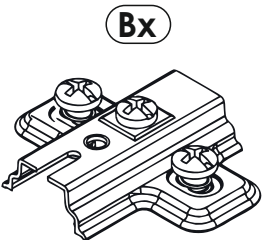
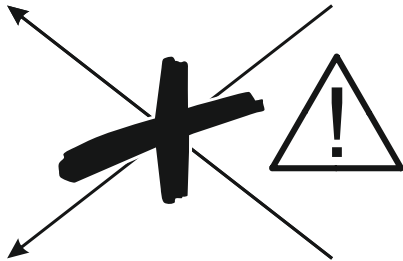
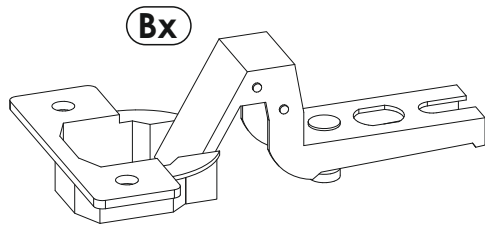


version A

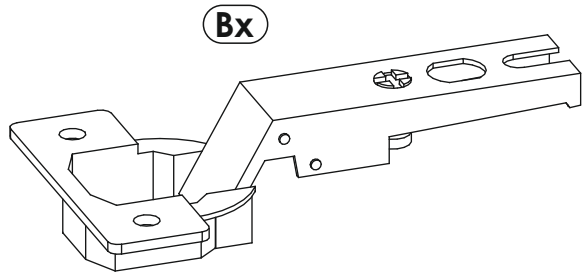
version B



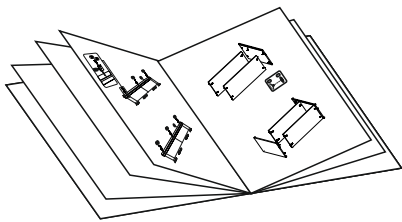
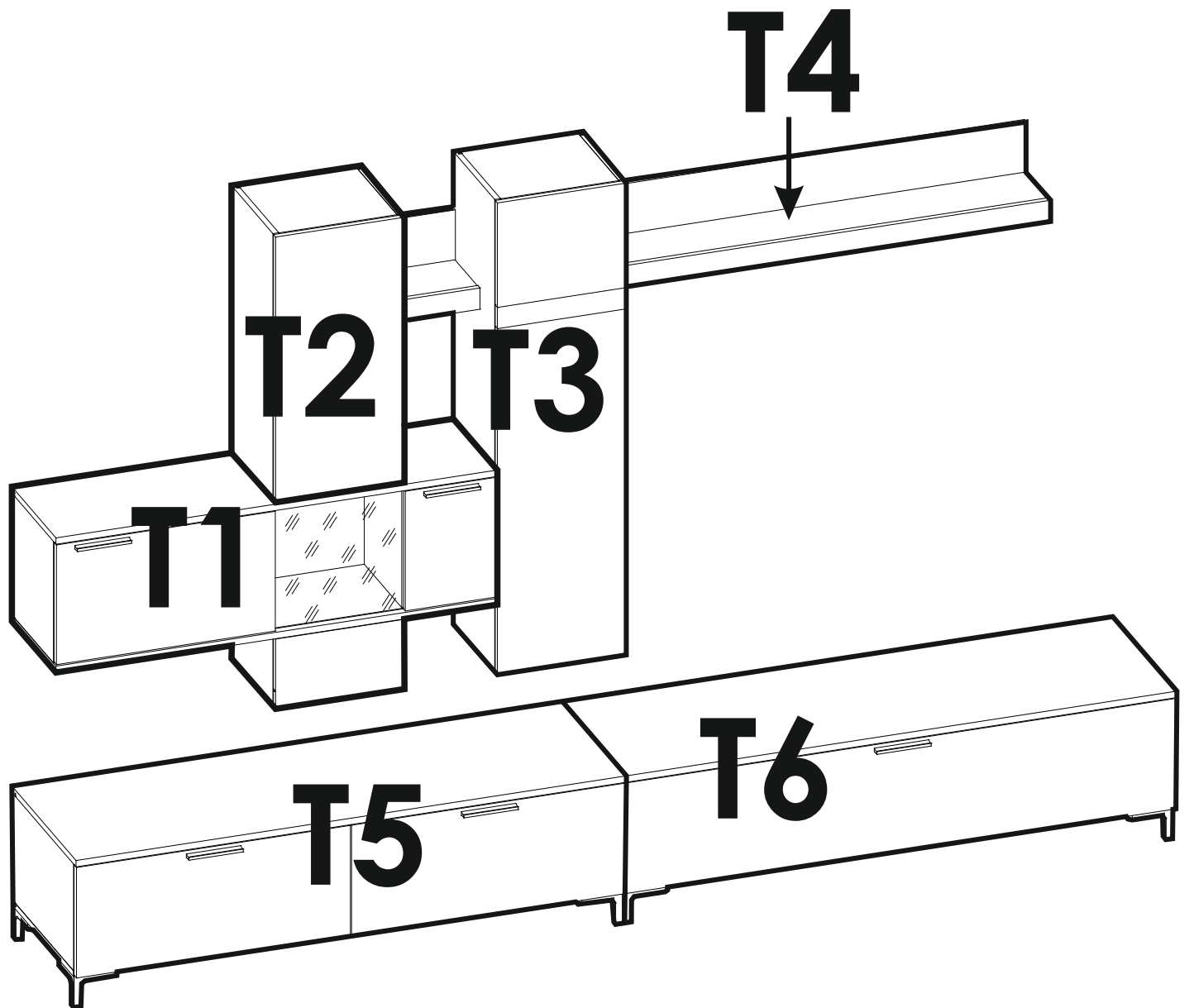
OK



OK



ALTM01



T1 - 7/85 : 27/85

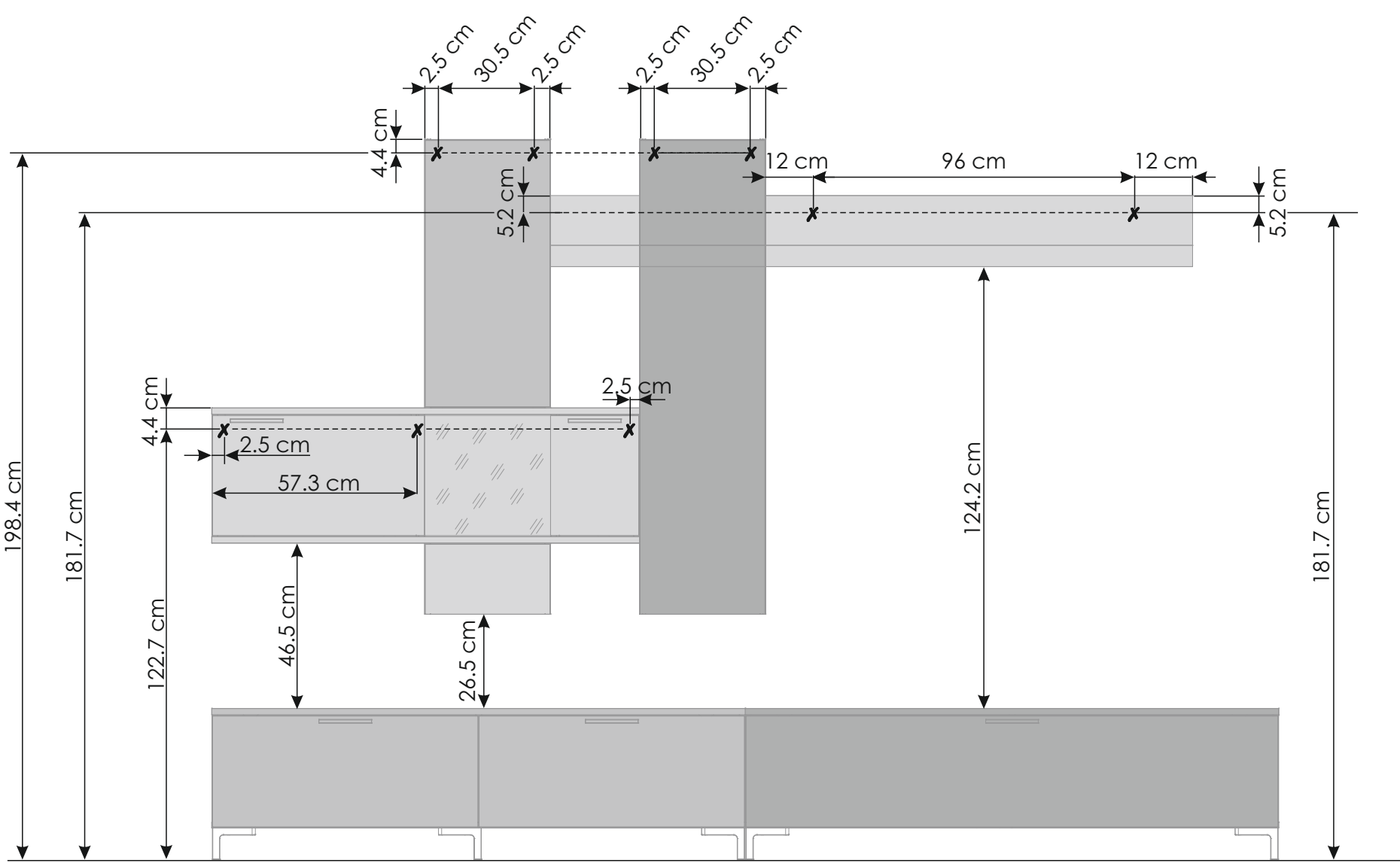
T2 - 28/85 : 38/85

T3 - 39/85 : 52/85

T4 - 53/85 : 58/85

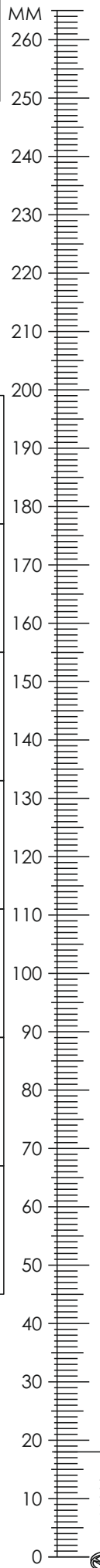
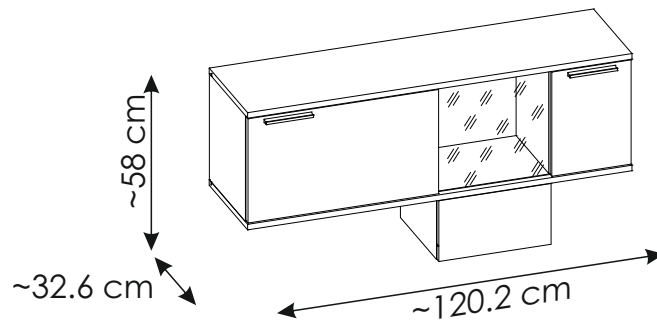
T5 - 59/85 : 70/85


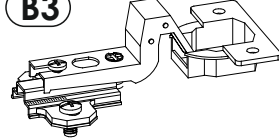

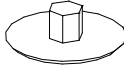

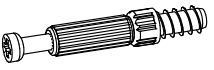



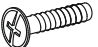
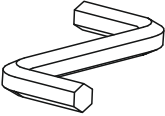
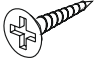
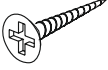

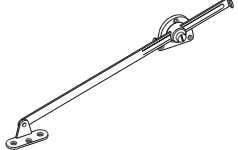

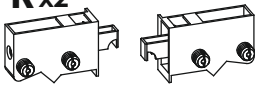
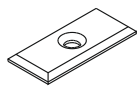
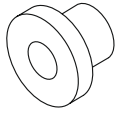
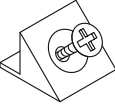
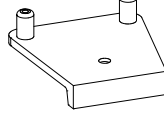

T6 - 71/85 : 84/85

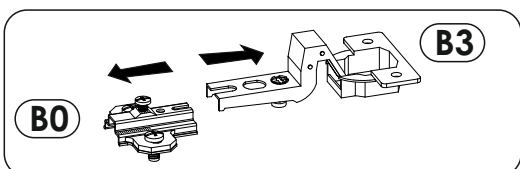


ALTM01

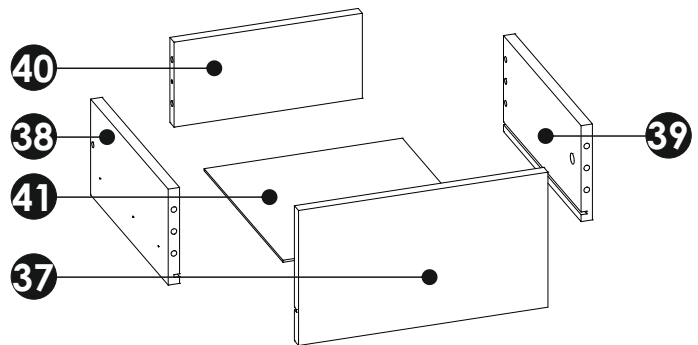
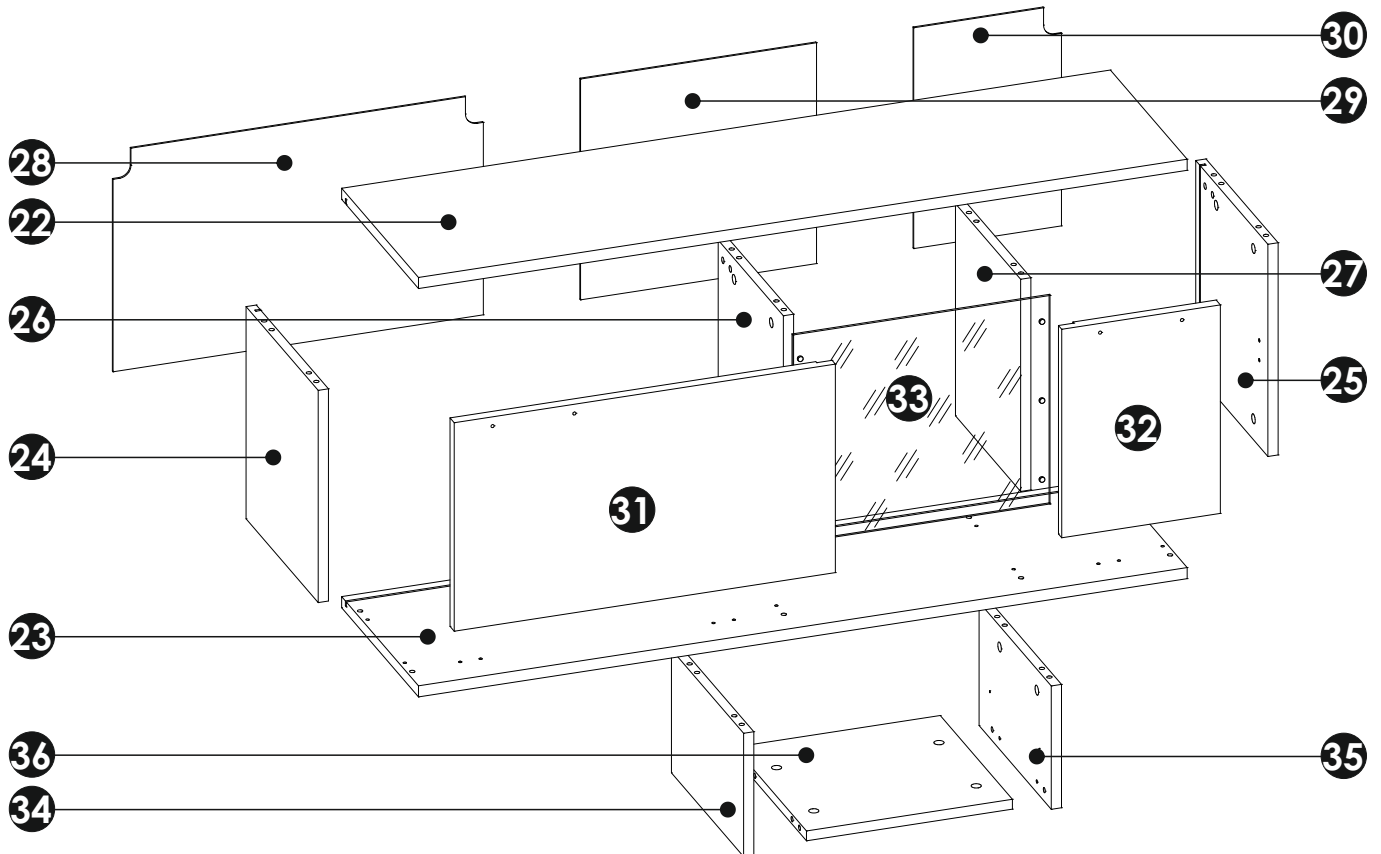
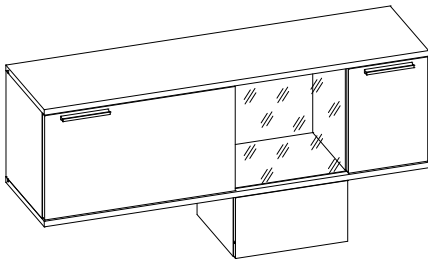
ALTM01 - T1



A1 8 x 35 mm x32 	B0 + B3 x3 	C2 5 x 13 mm x10 
E0 Ø16 x18 	E1 15 x 12 mm x26 	F1 6 x 34 mm x26 
G1 7 x 50 mm x2 	H1 L - 148 mm x2 	I2 4 x 16 mm x6 
I6 3,5 x 27 mm x4 	M x1 	N0 3 X 13 mm x7 
N1 3 X 16 mm x7 	N2 3,5 x 16 mm x12 	P x2 
PW x2 	P8A R x2 L x1 	R1 x4 
R3 x6 	R4 x9 	R5 x1 
R8 x5 		



ALTM01 - T1

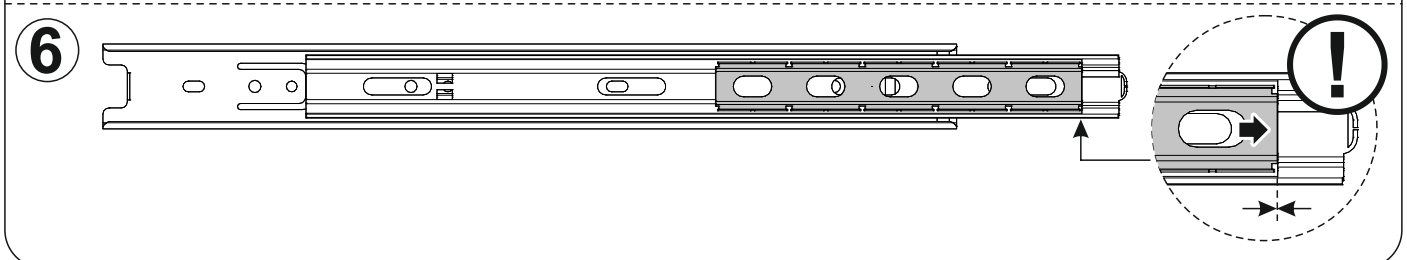
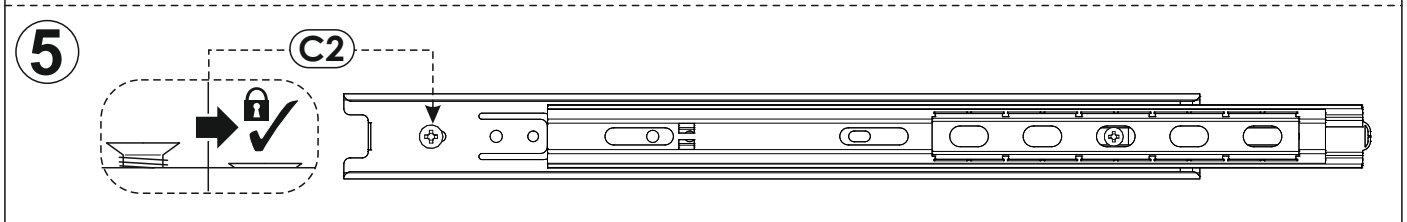
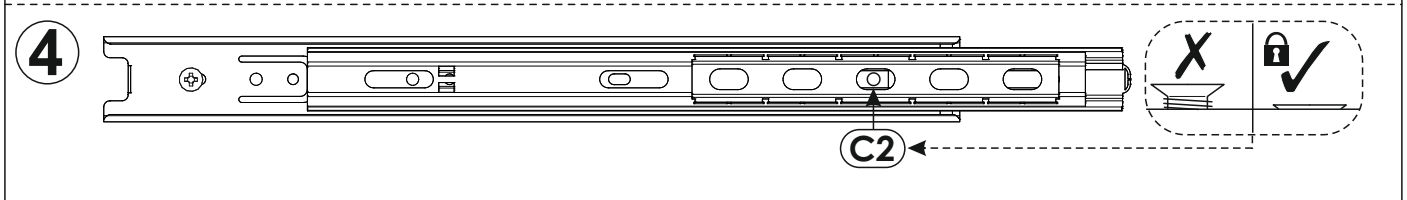
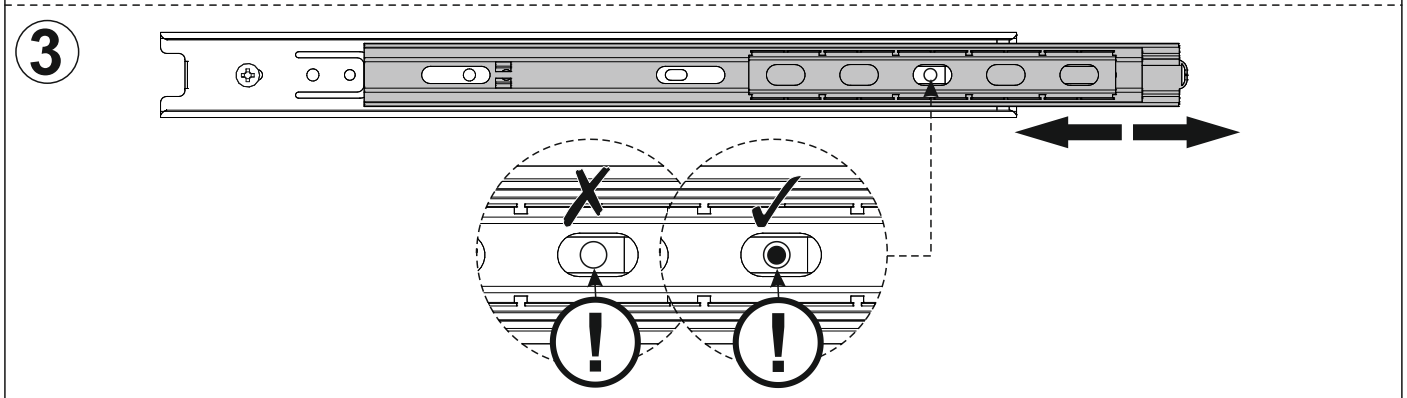
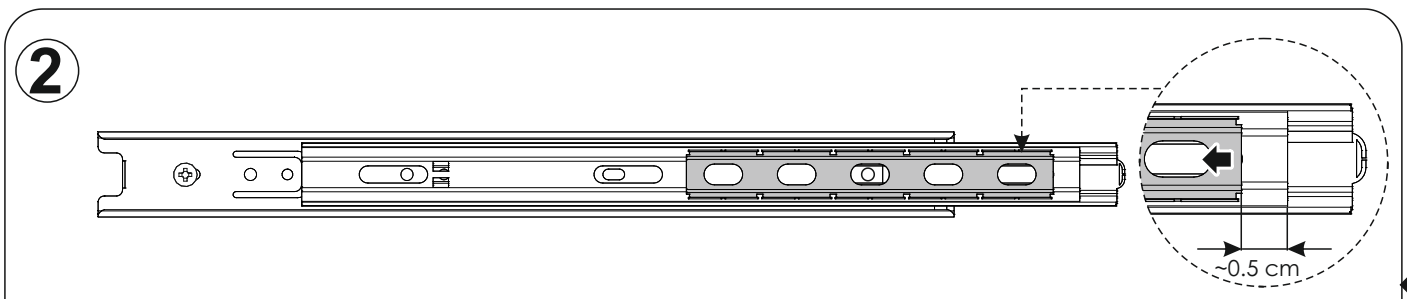
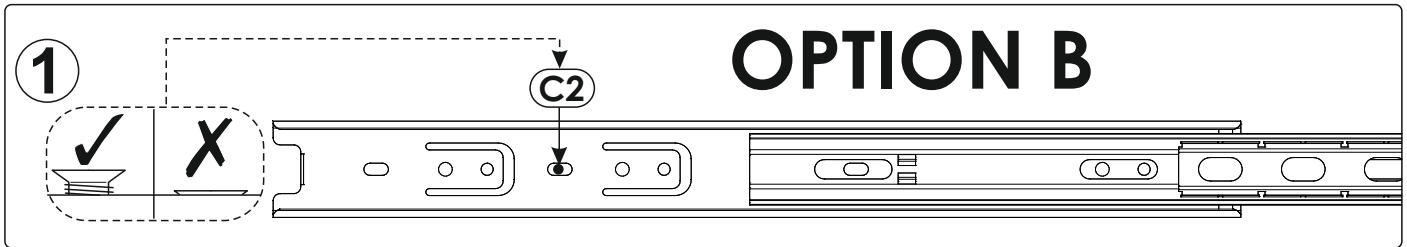
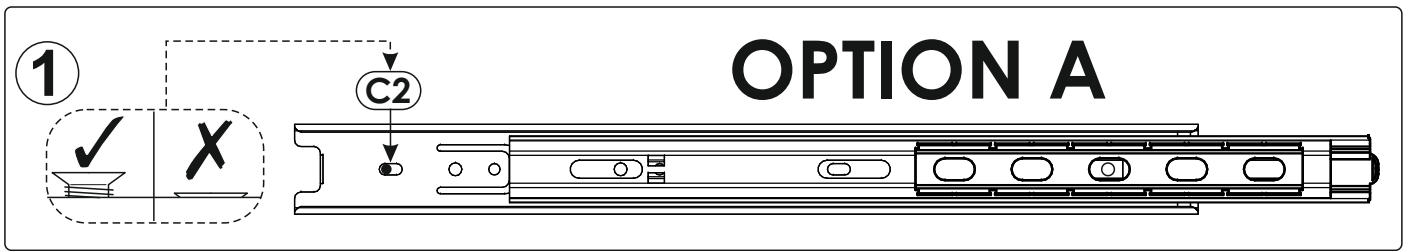


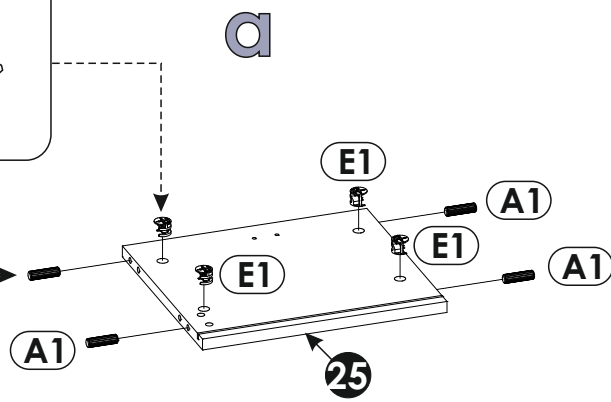
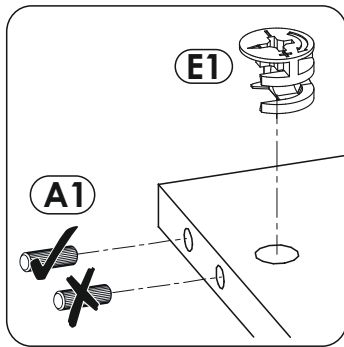
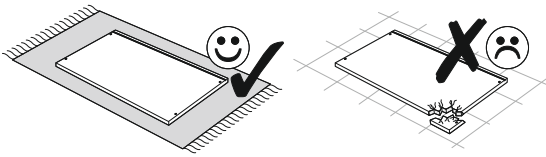
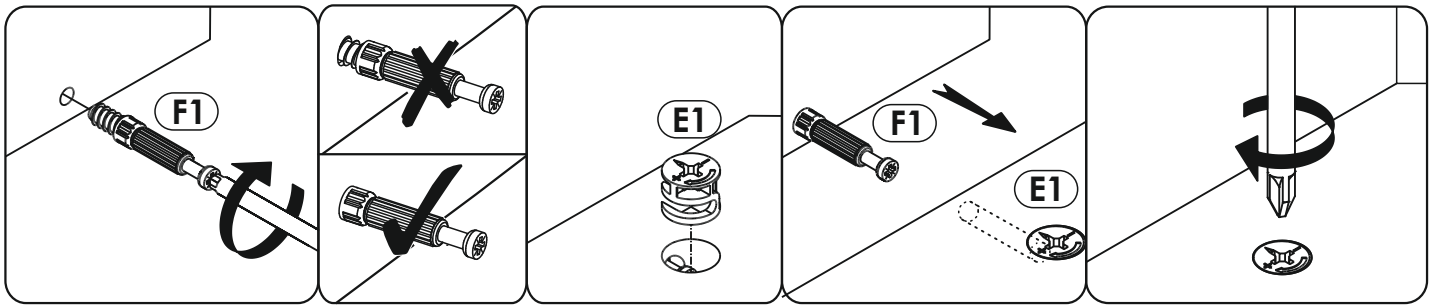
22	1202	330	18	x1	1/4
23	1202	330	18	x1	1/4
24	344	310	16	x1	1/4
25	344	310	16	x1	1/4
26	344	280	16	x1	1/4
27	344	280	16	x1	1/4
28	358	579	3	x1	1/4
29	358	369	3	x1	1/4
30	358	231	3	x1	1/4
31	596	338	18	x1	1/4
32	248	338	18	x1	1/4
33	402	338	4	x1	1/4

34	200	310	16	x1	1/4
35	200	310	16	x1	1/4
36	322	310	16	x1	1/4
37	351	197	16	x1	1/4
38	300	140	16	x1	1/4

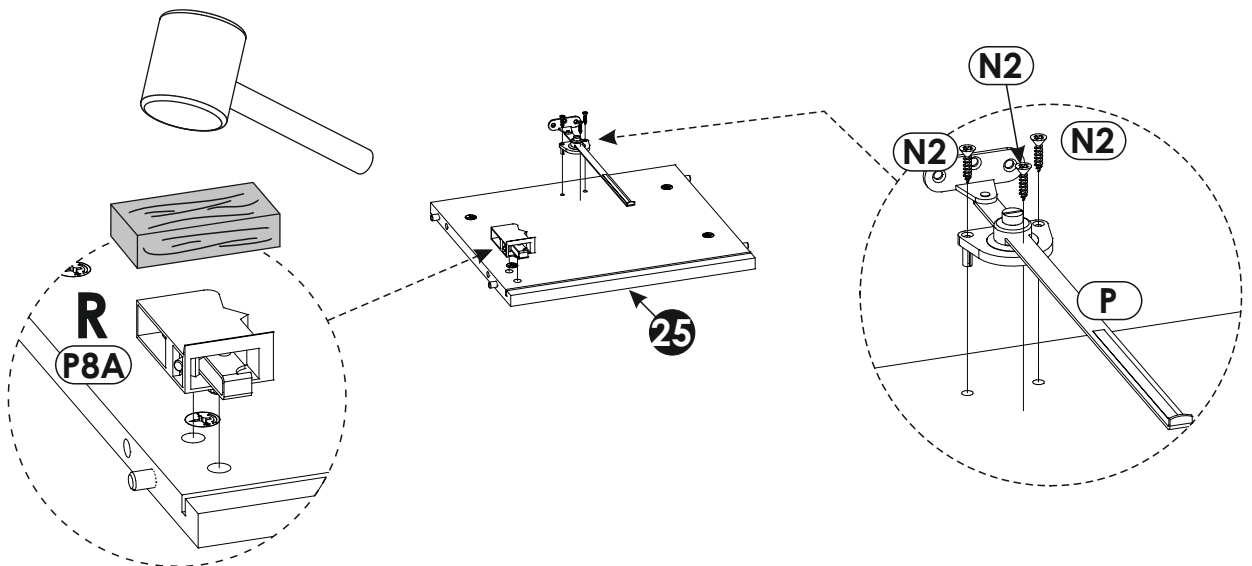
39	300	140	16	x1	1/4
40	265	124	16	x1	1/4
41	279	305	3	x1	1/4

ALTM01 - T1

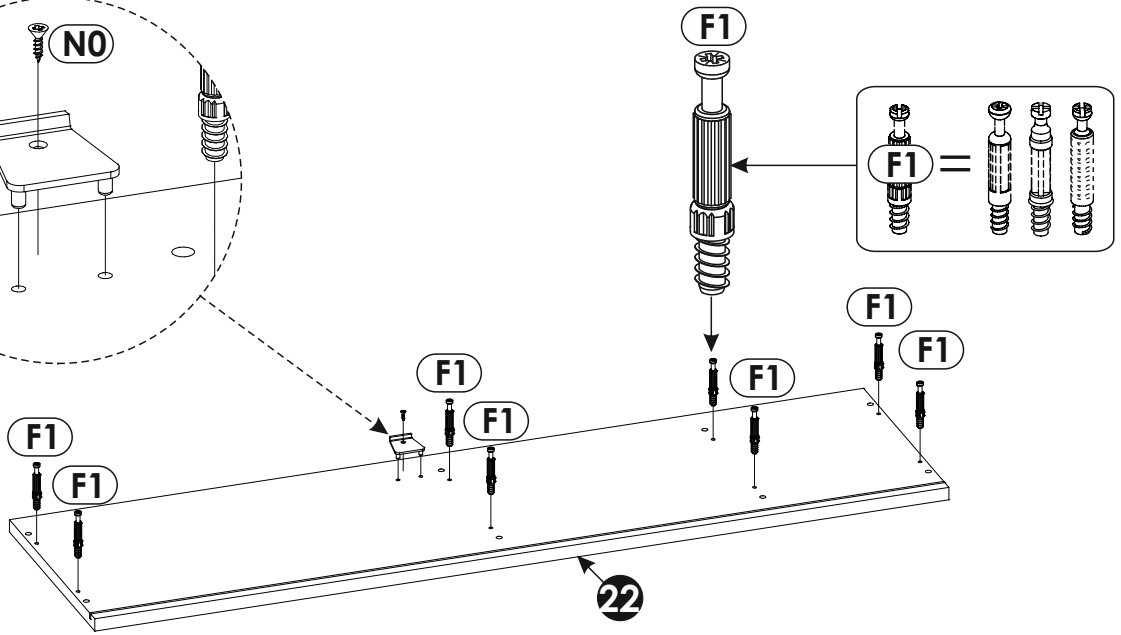
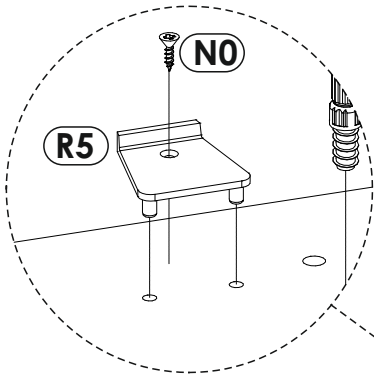
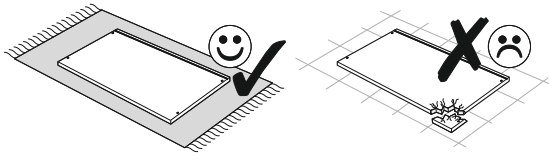




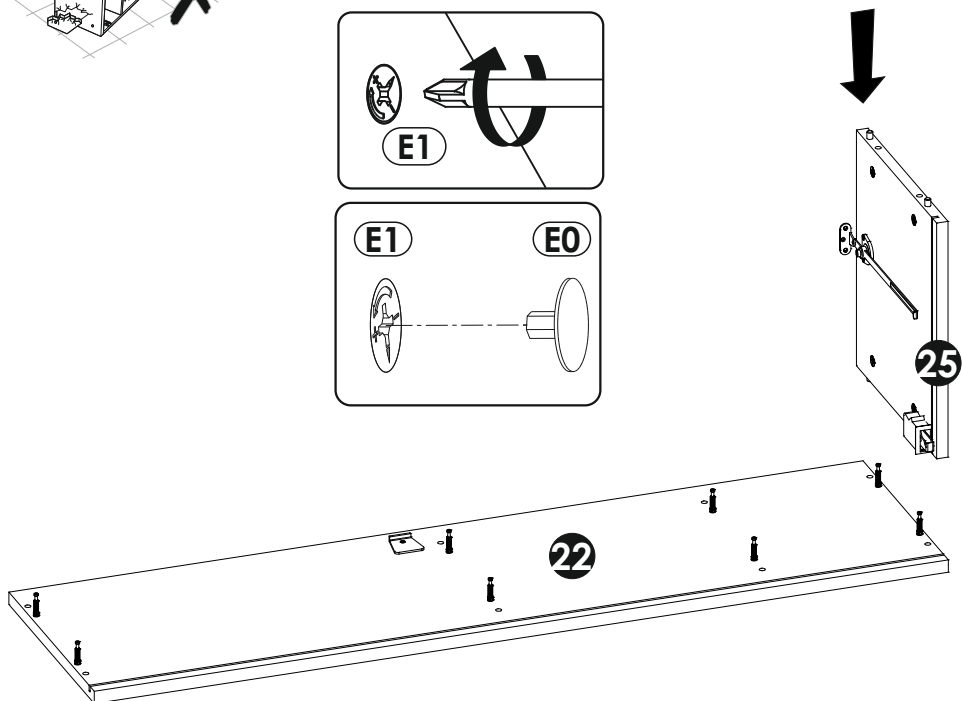
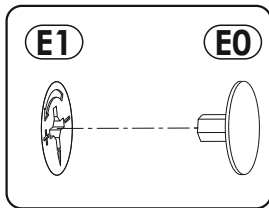
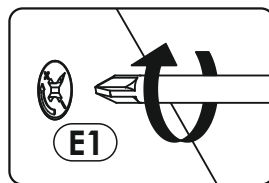
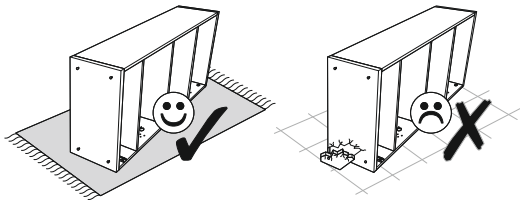
b



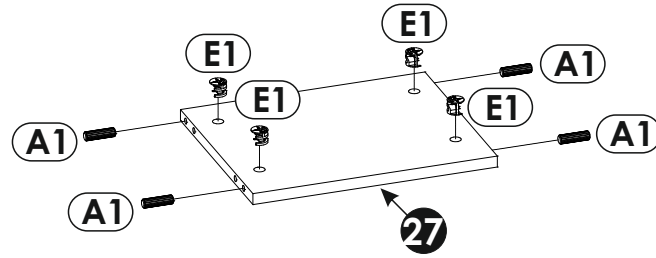
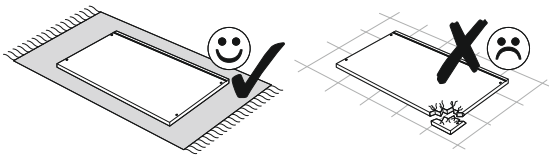
2 ▶



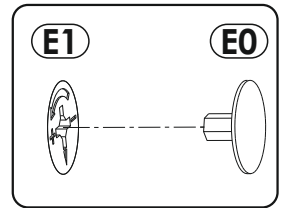
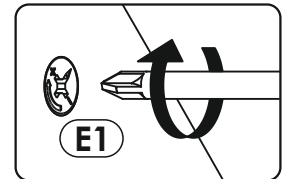
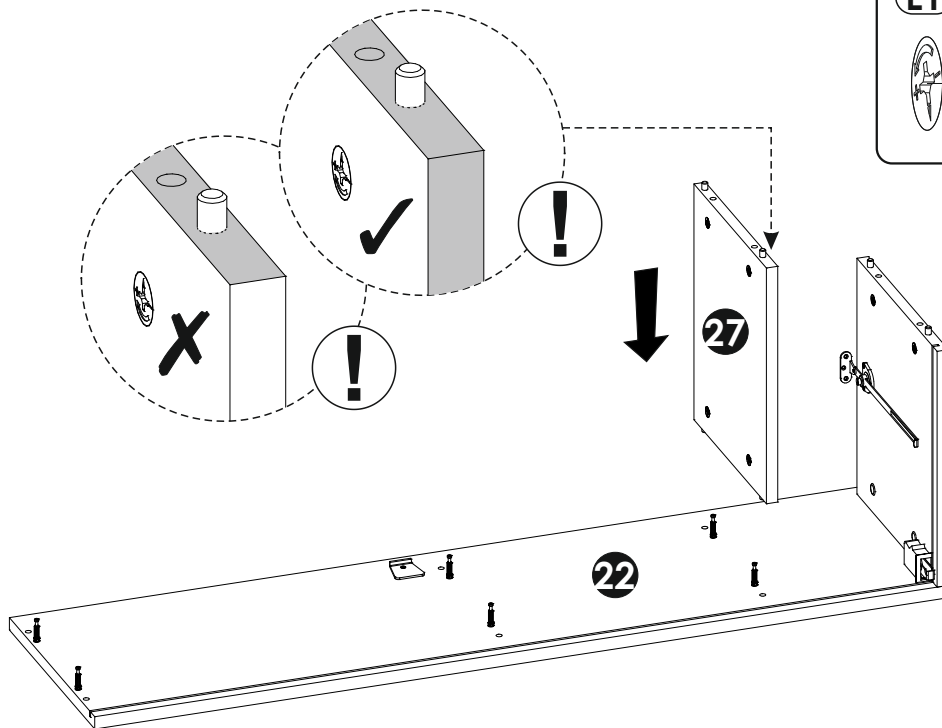
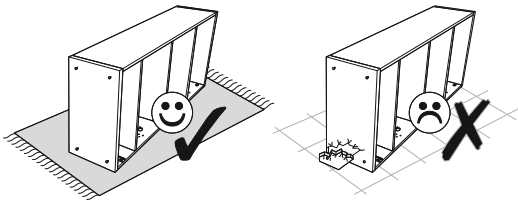
3 ▶



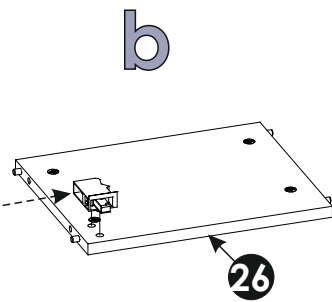
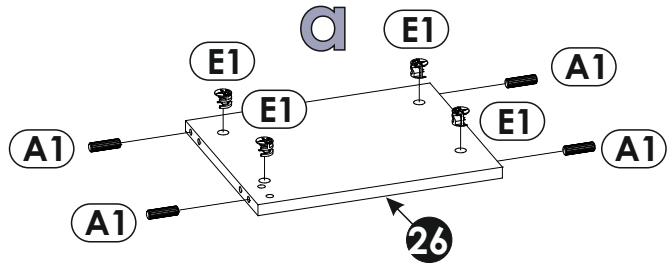
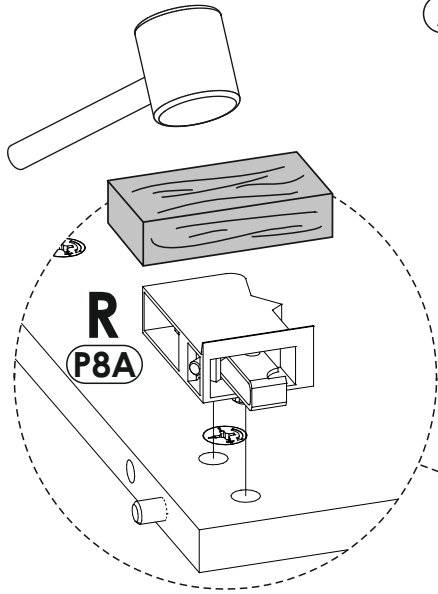
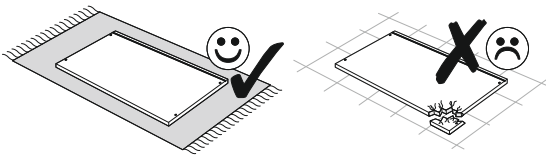
4 ▶



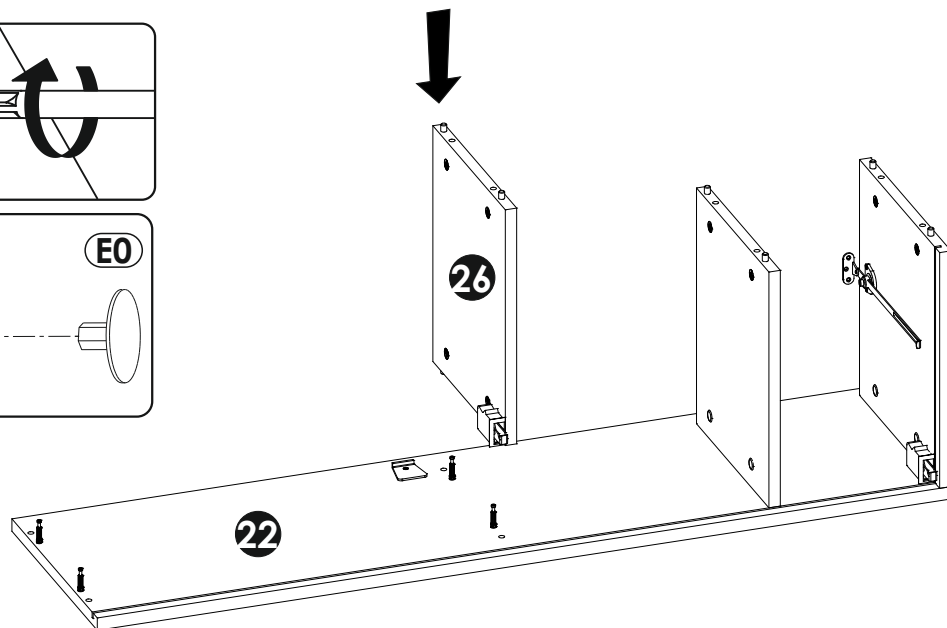
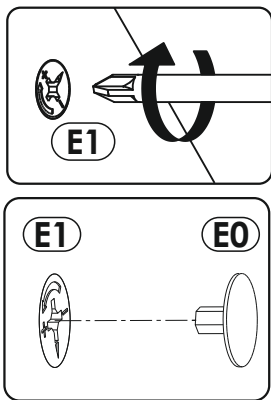
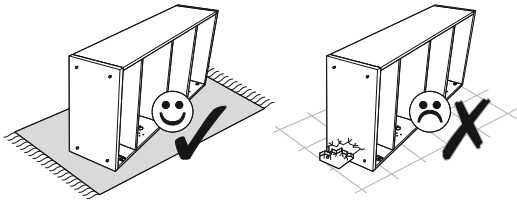
5 ▶



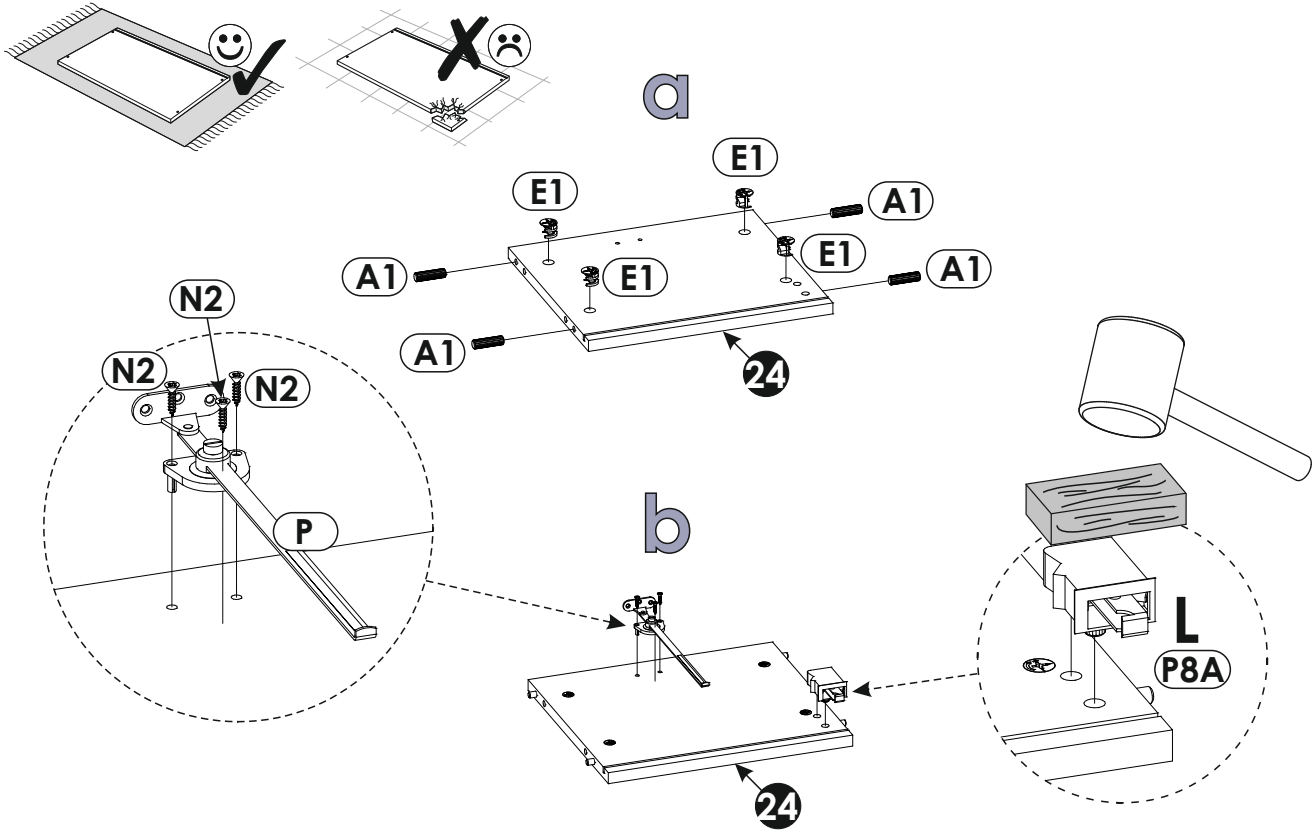
6 ▶



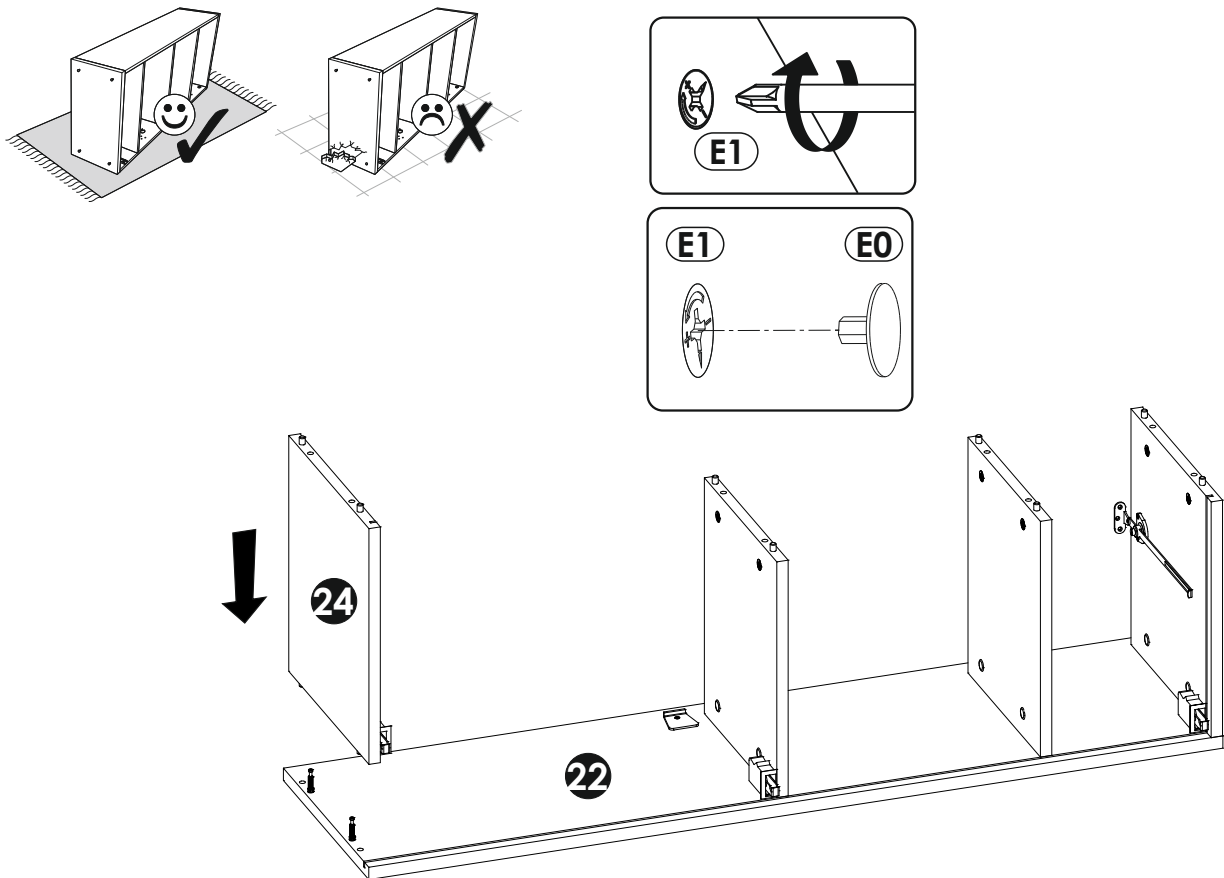
7 ▶



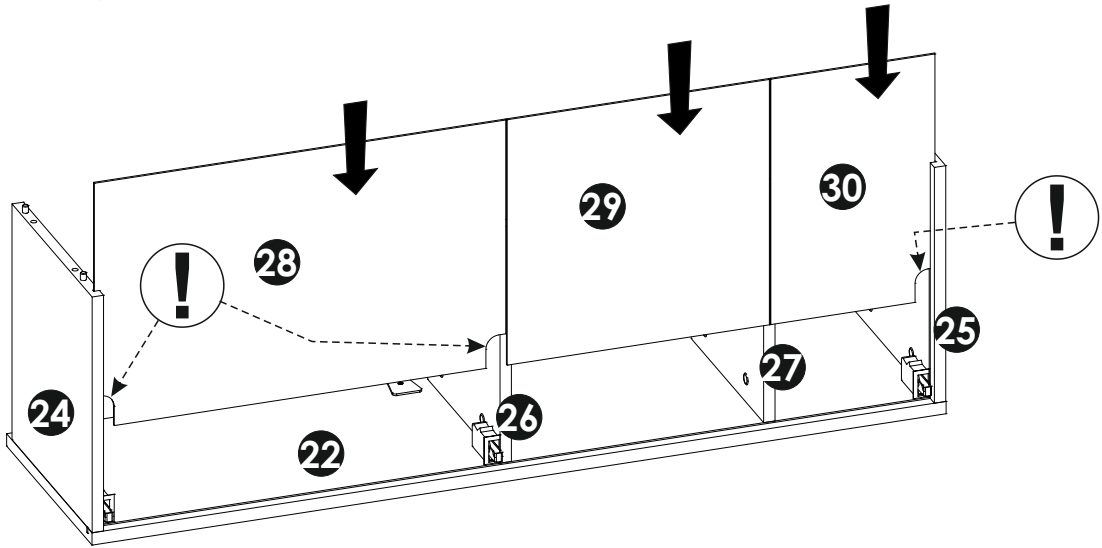
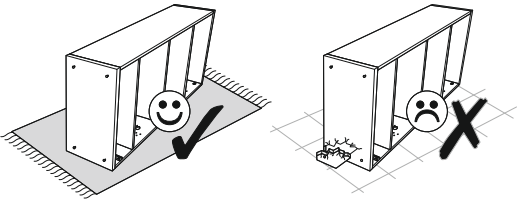
8 ▶



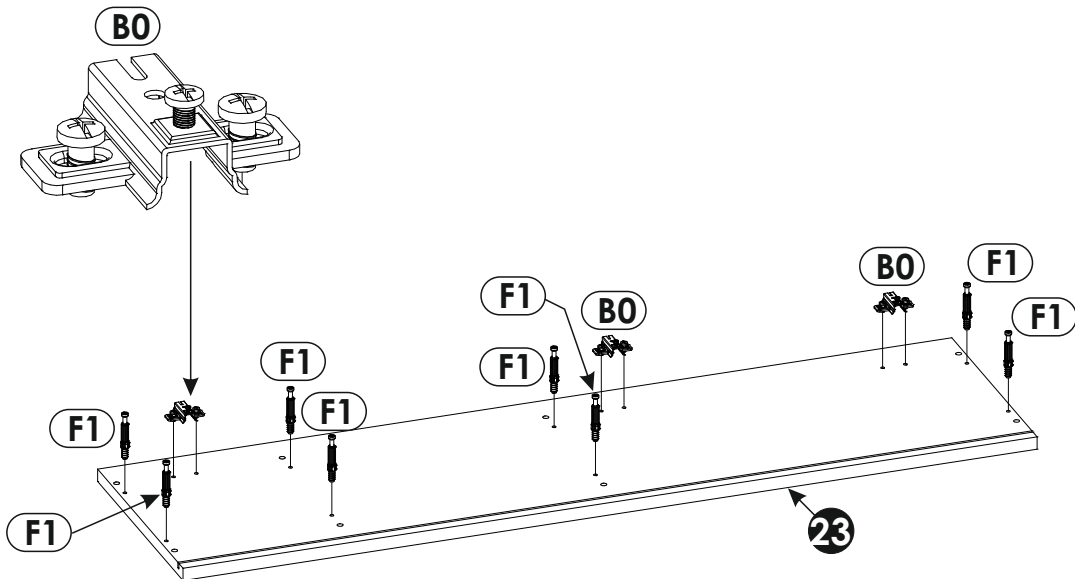
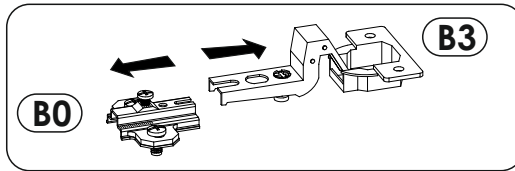
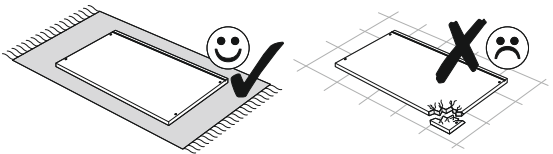
9 ▶



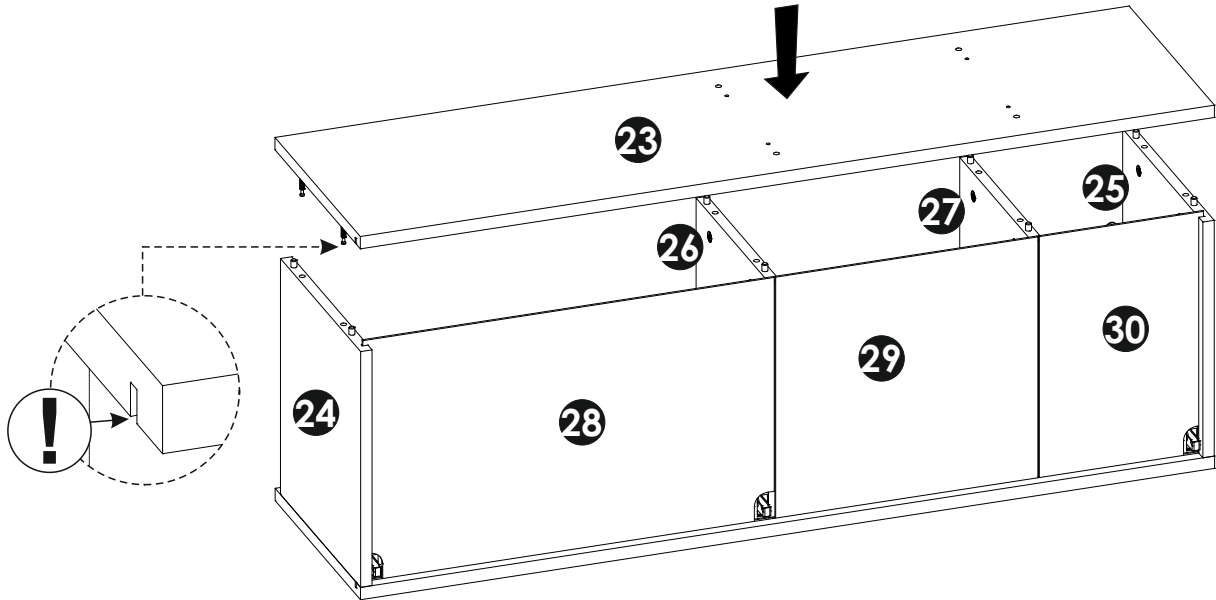
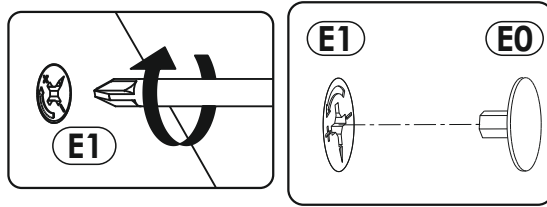
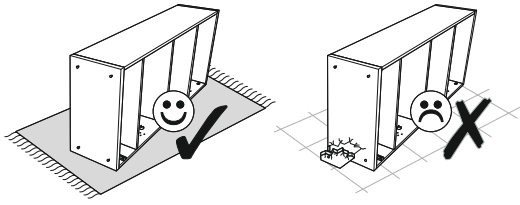
10 ▶



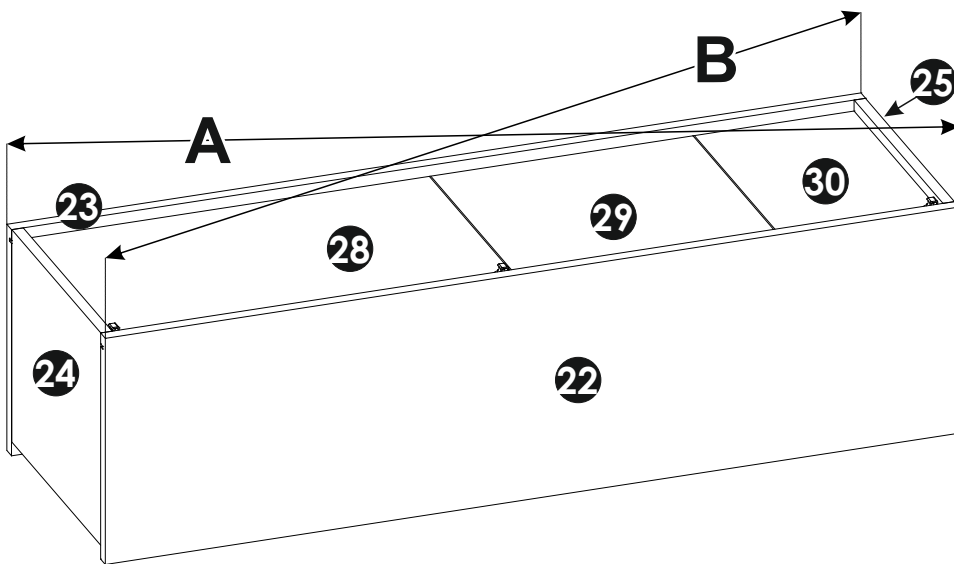
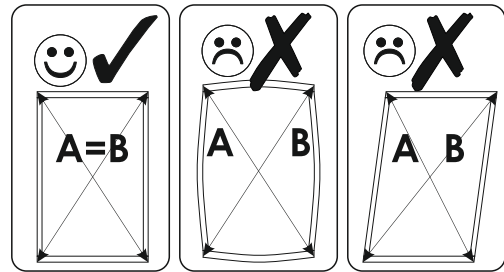
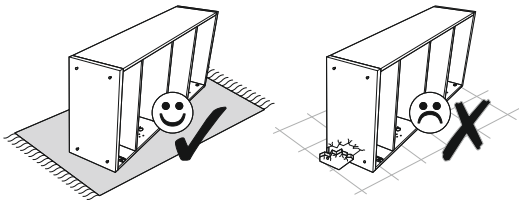
11 ▶



12▶

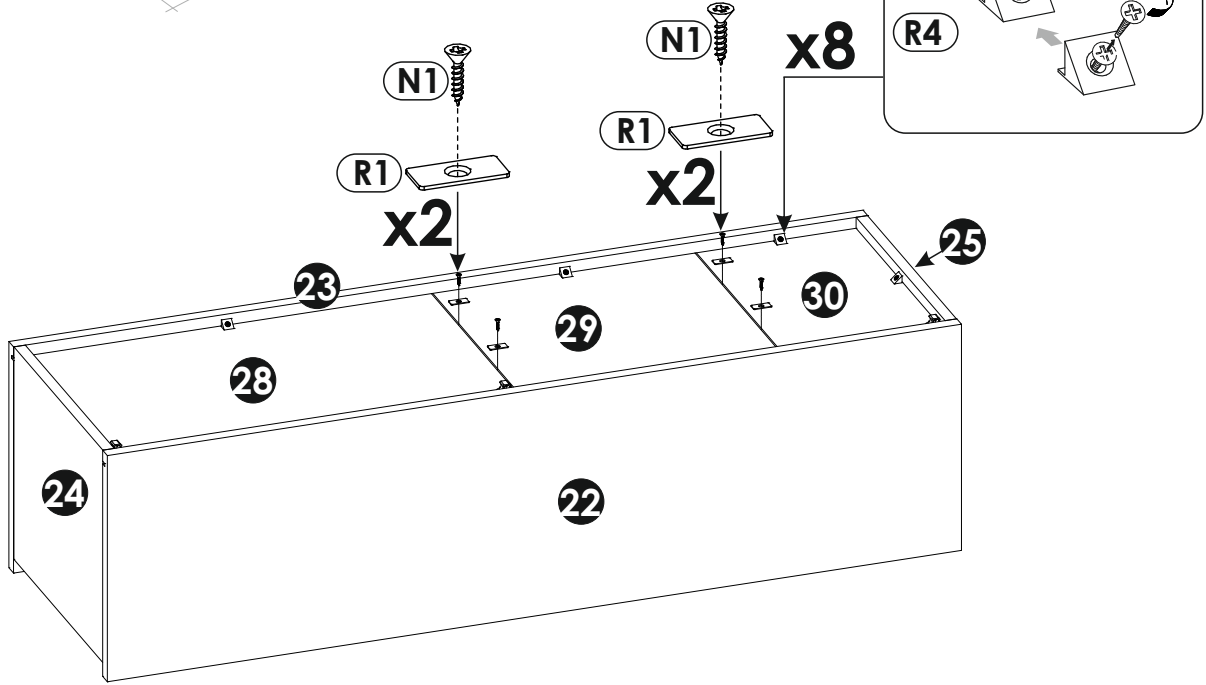
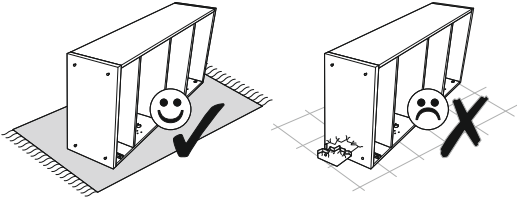


13▶

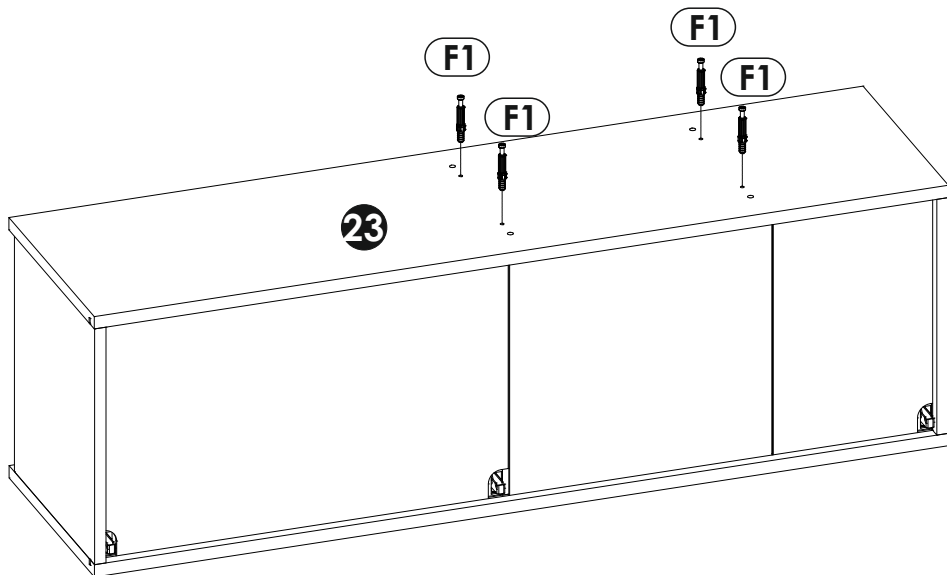
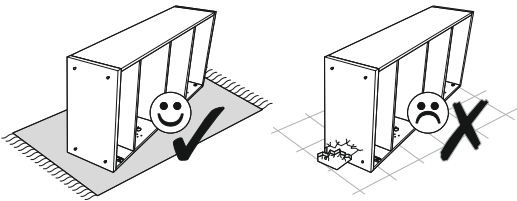


A=B

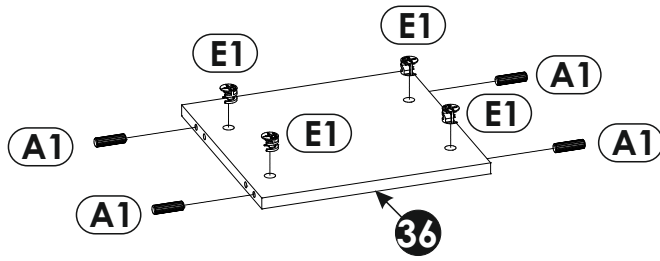
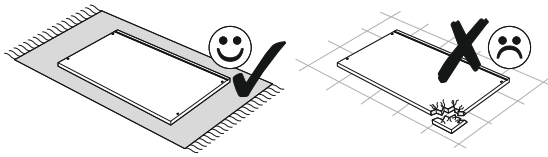
14▶



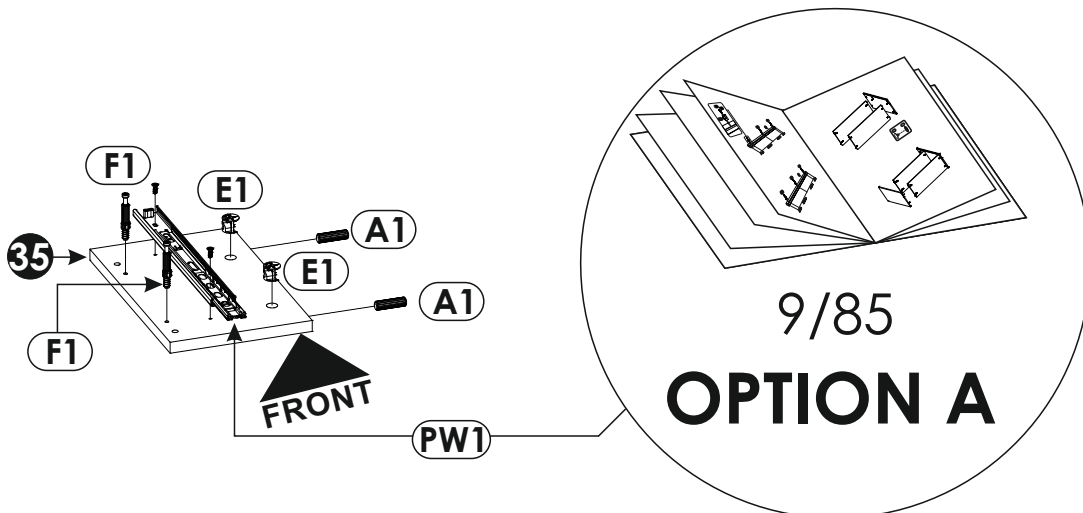
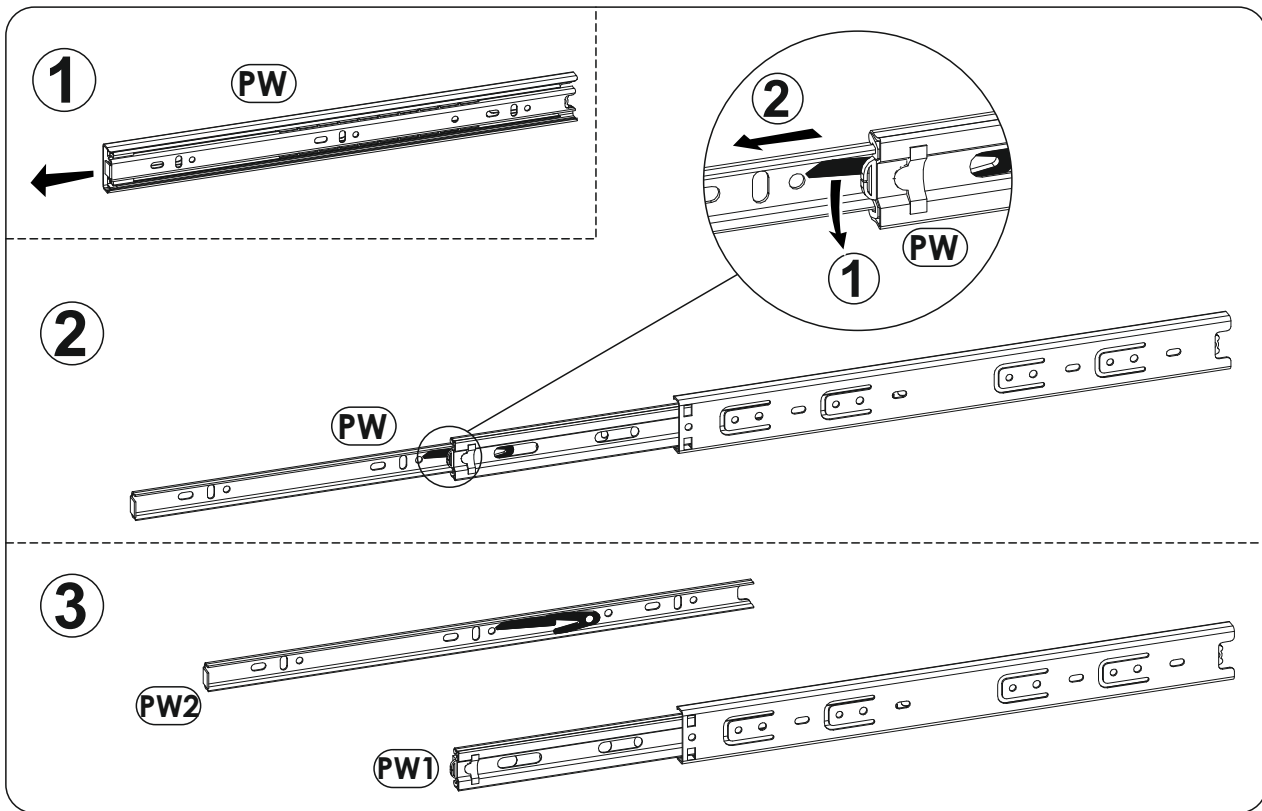
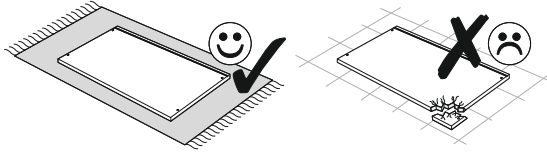
15▶



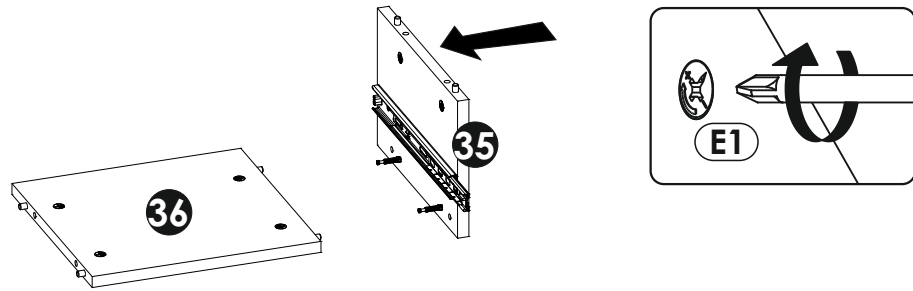
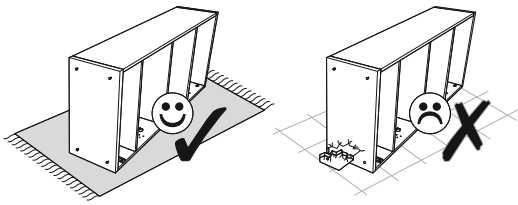
16▶



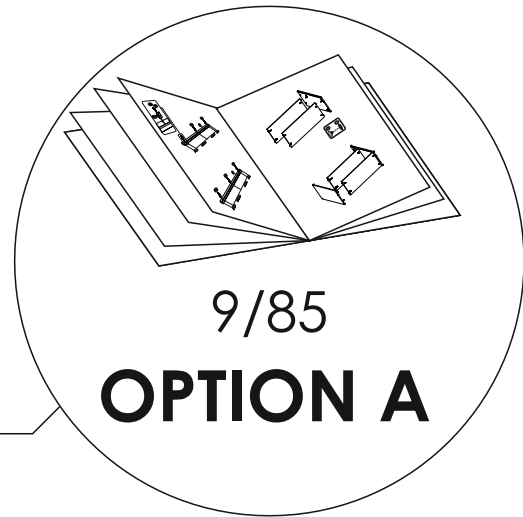
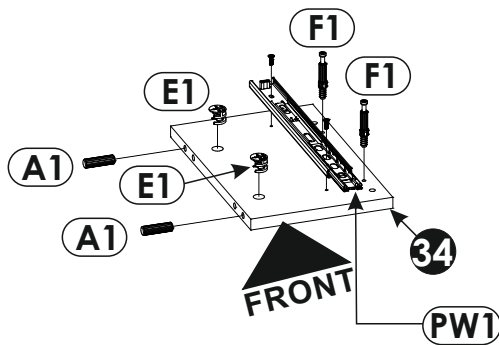
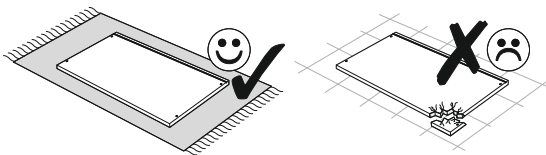
17▶



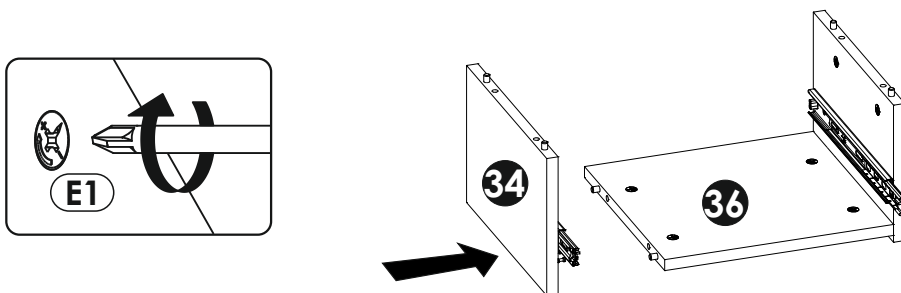
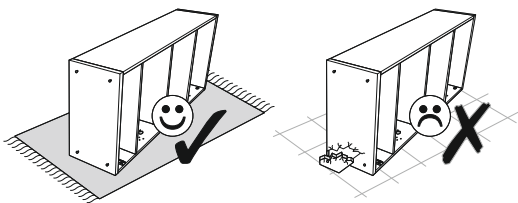
18▶



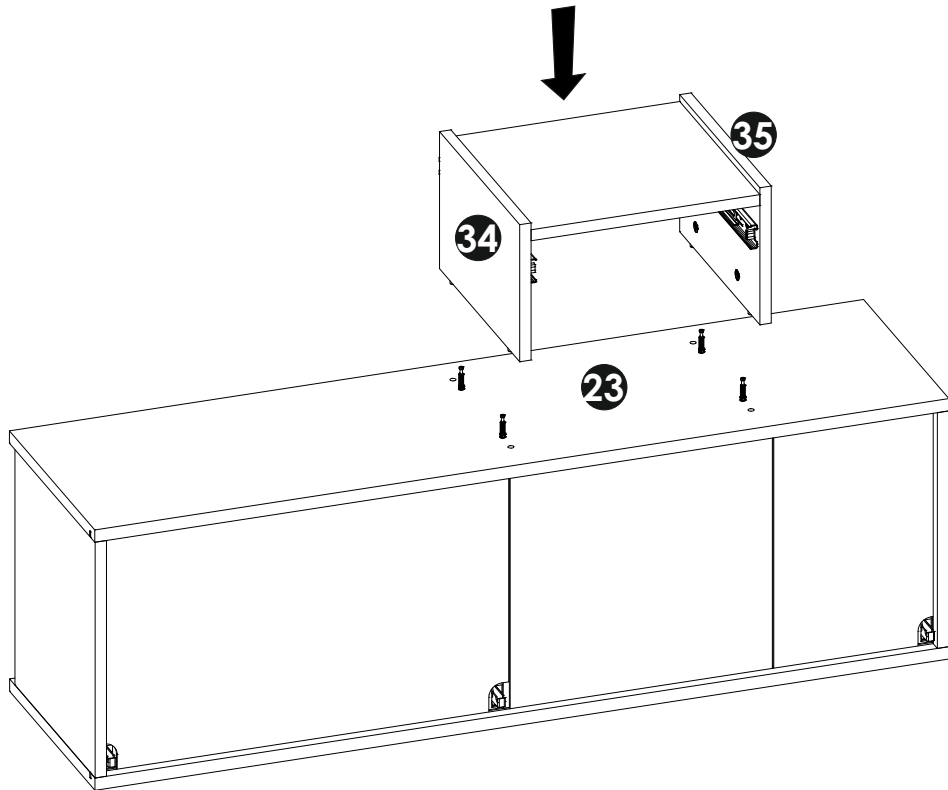
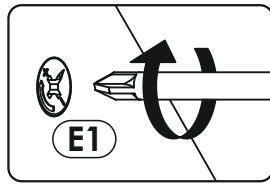
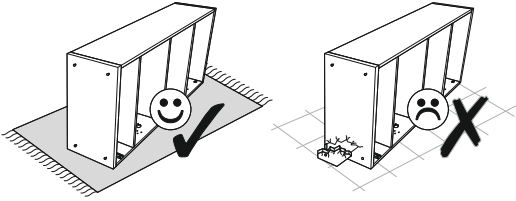
19▶



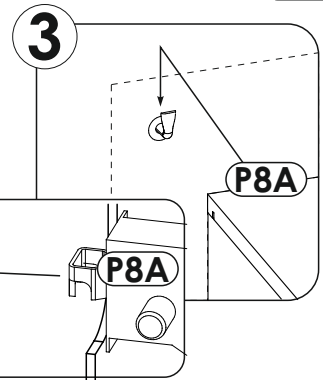
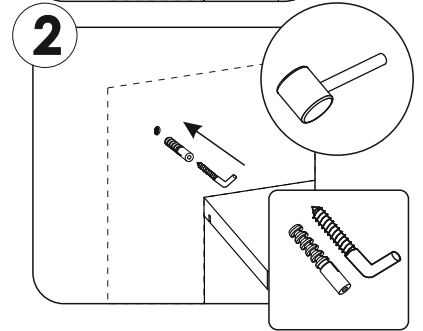
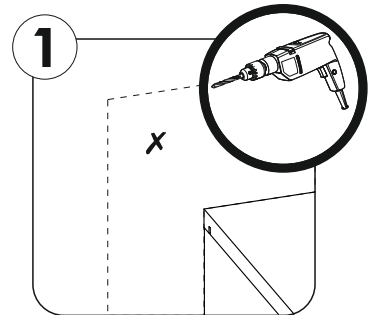
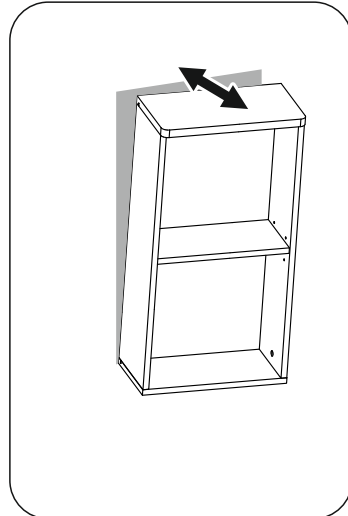
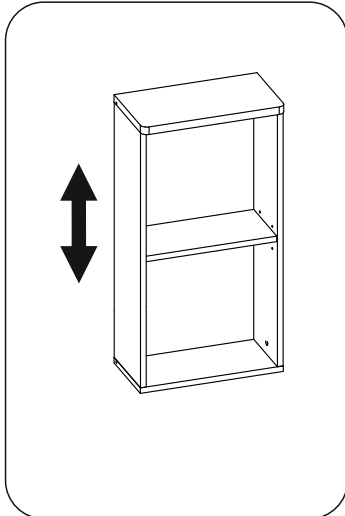
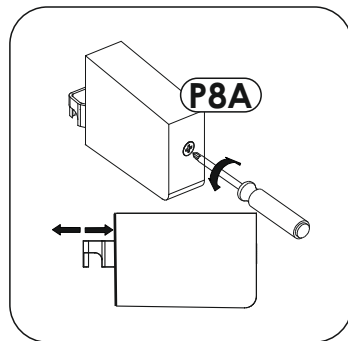
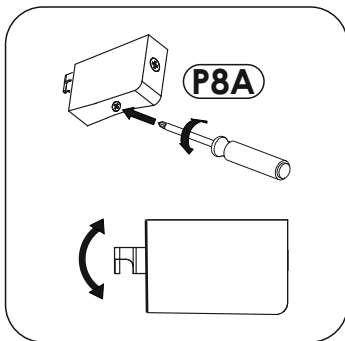
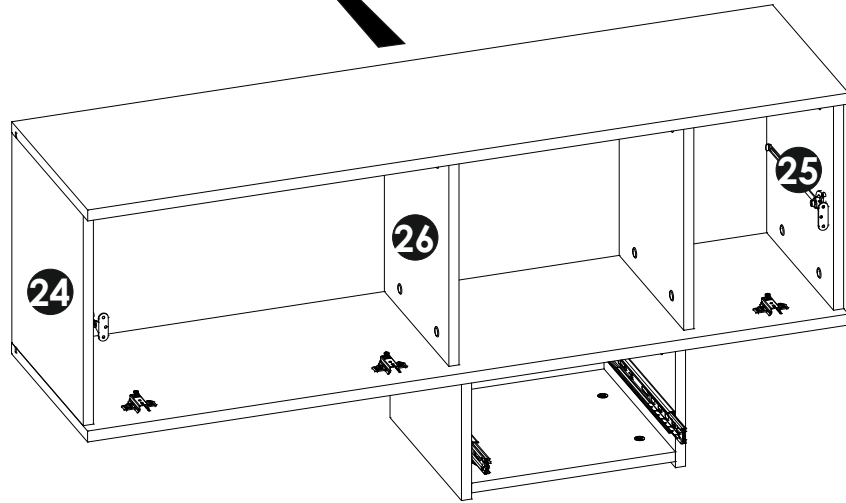
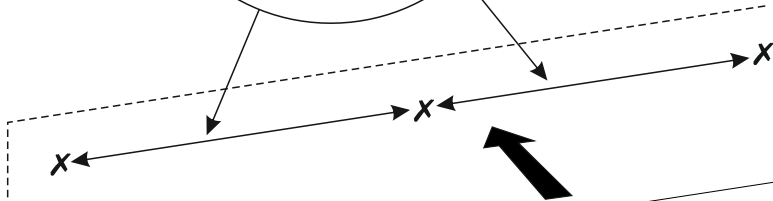
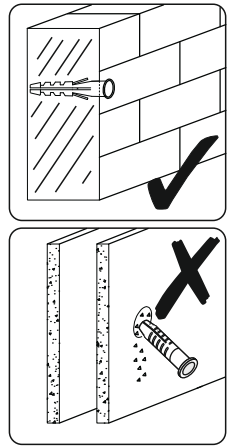
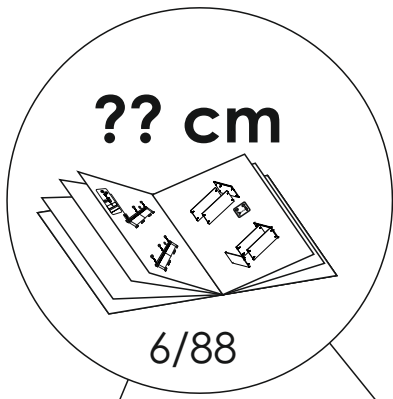
20▶



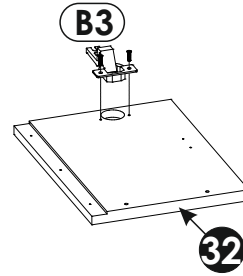
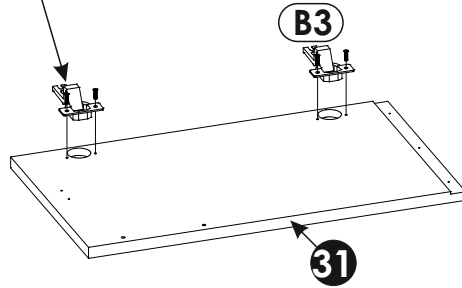
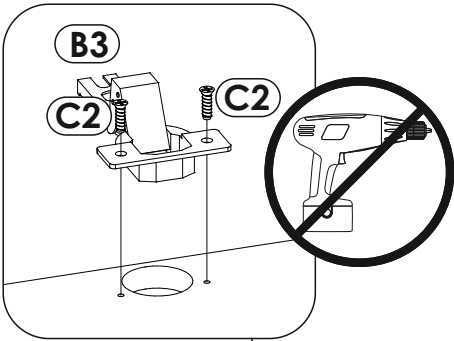
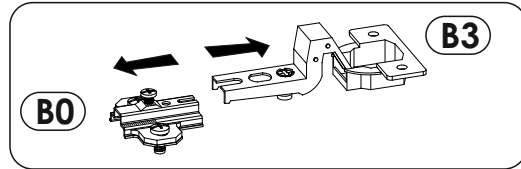
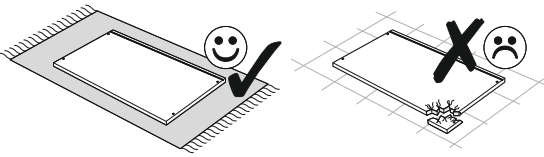
21 ▶



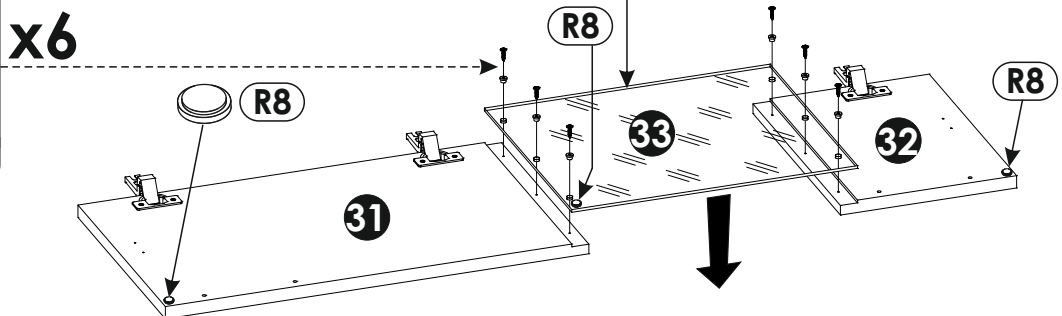
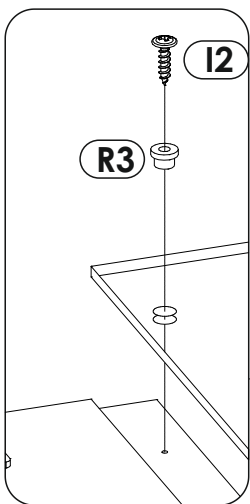
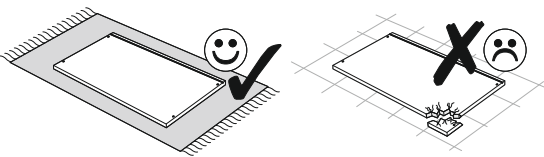
22 ▶



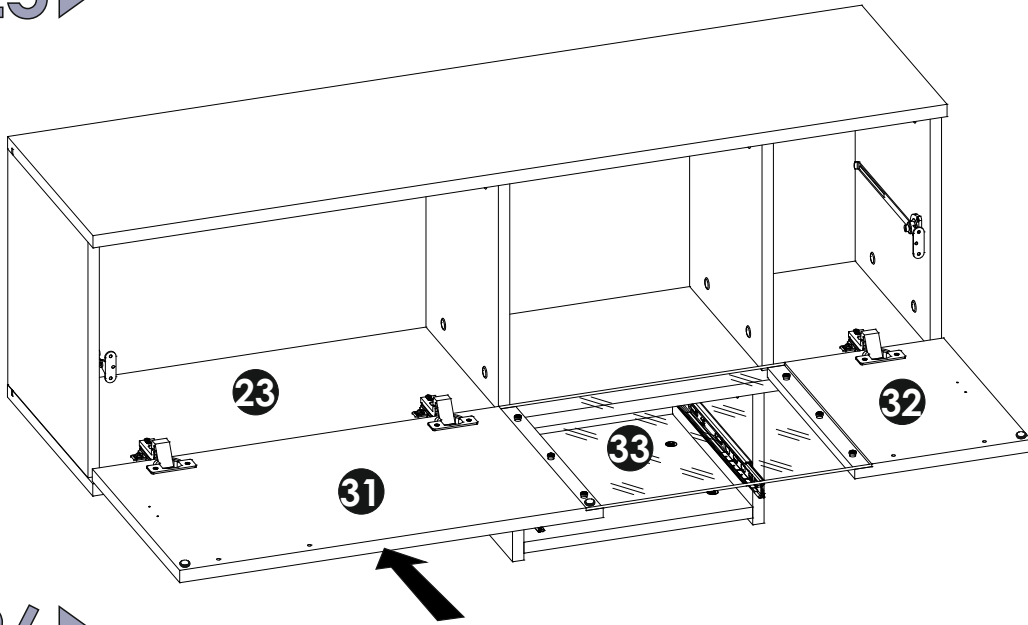
23 ▶



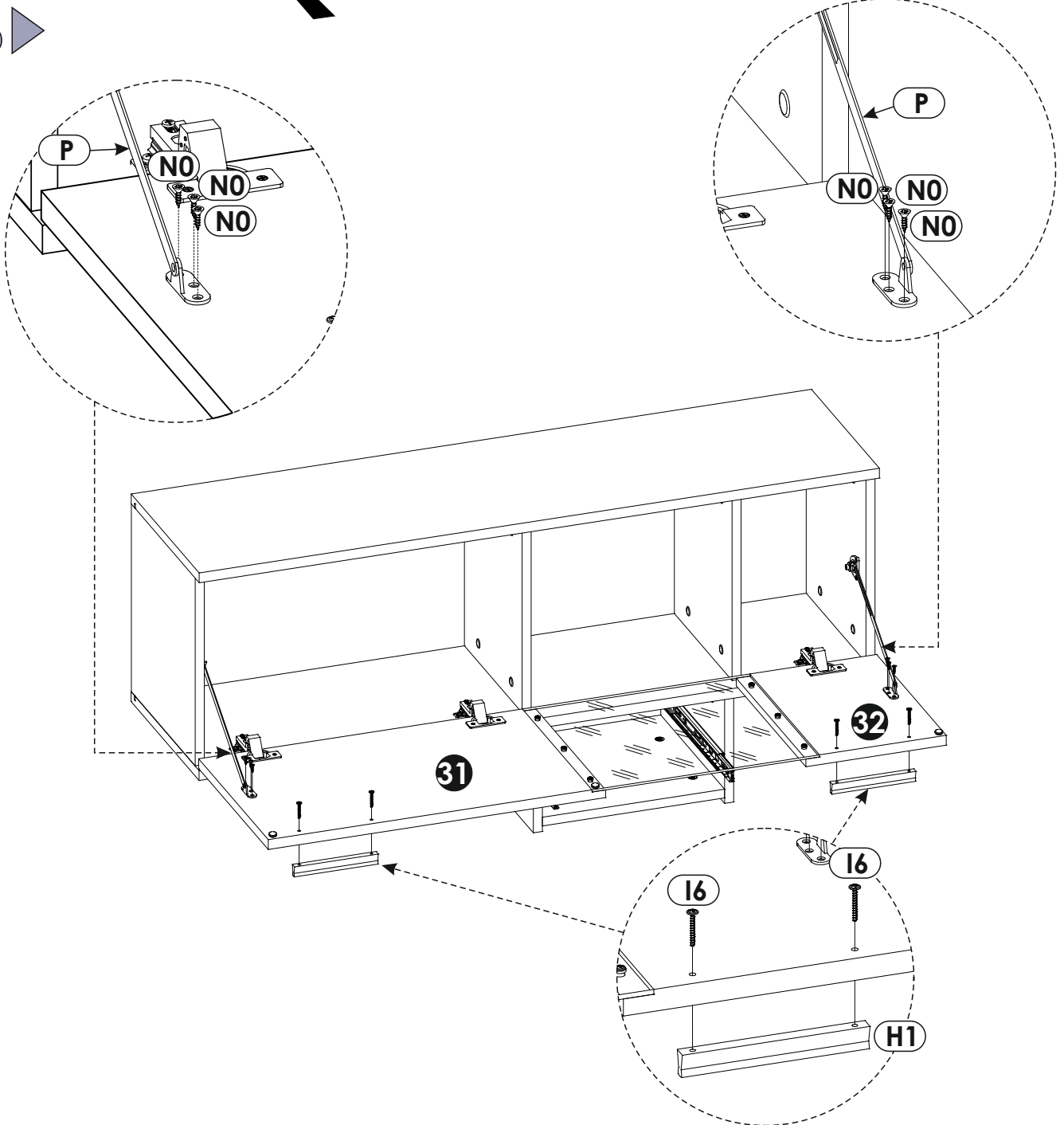
24 ▶



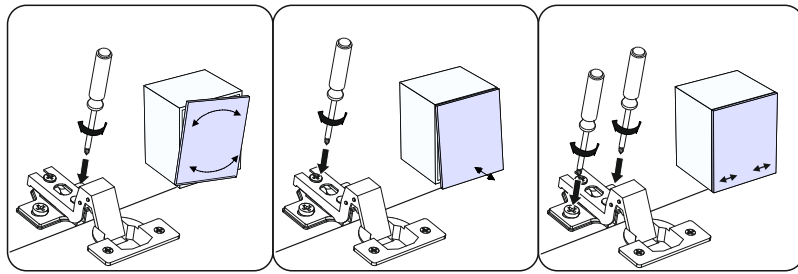
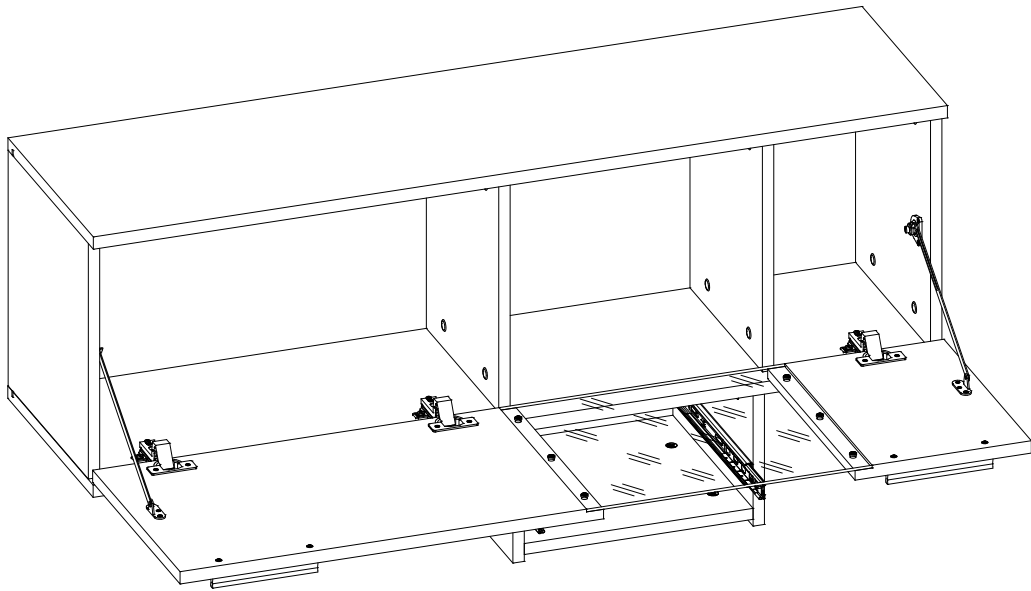
25▶



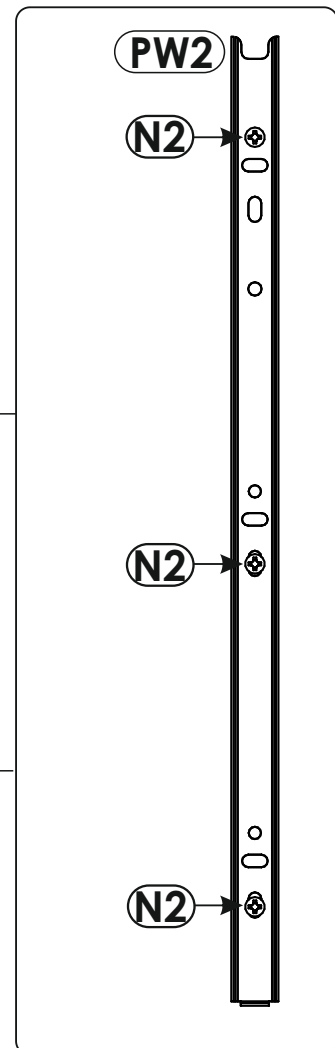
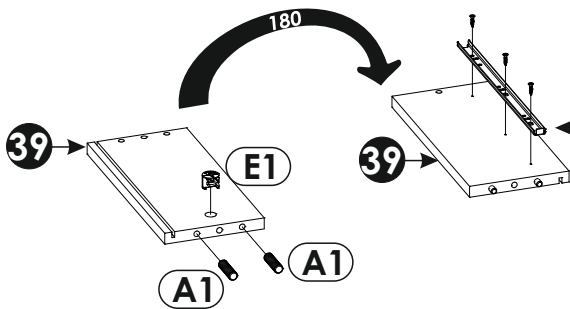
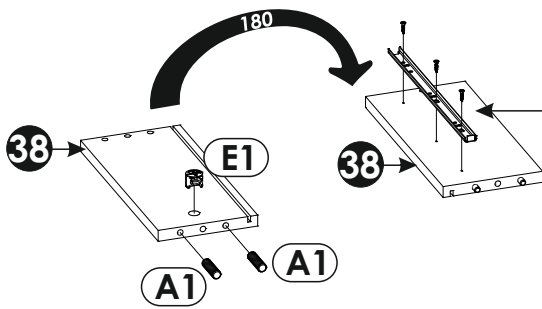
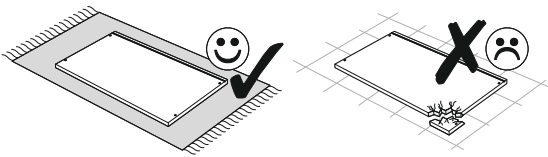
26▶



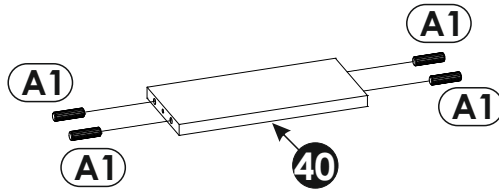
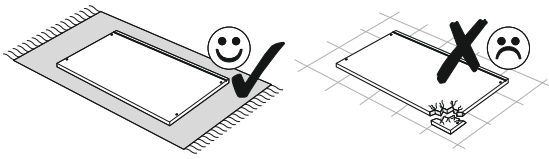
27▶



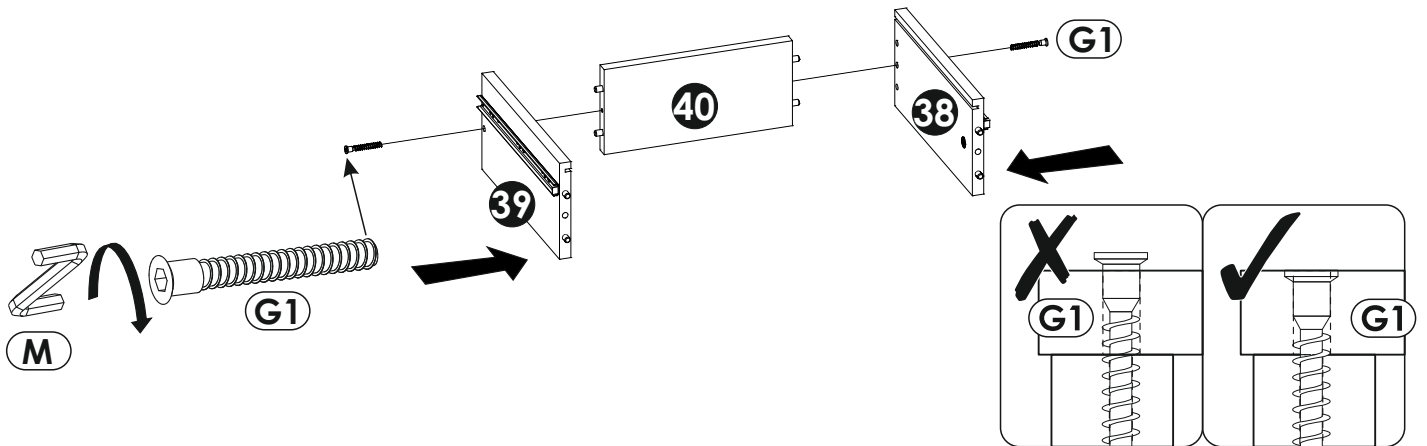
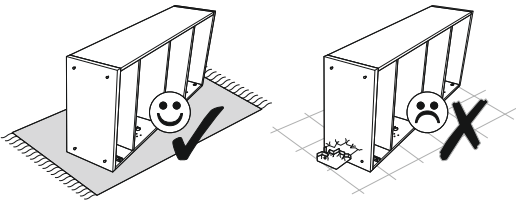
28▶



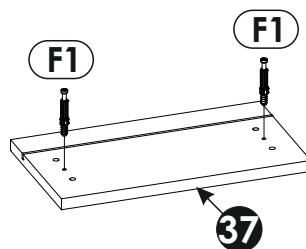
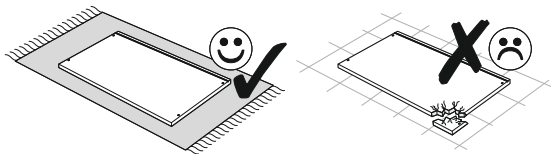
29 ▶



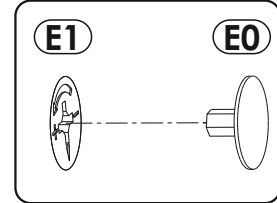
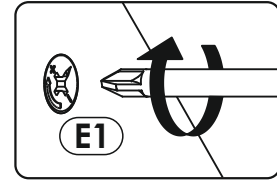
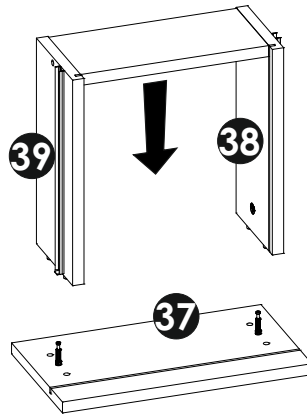
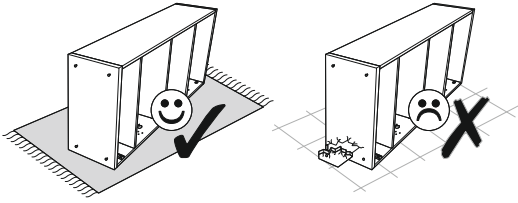
30 ▶



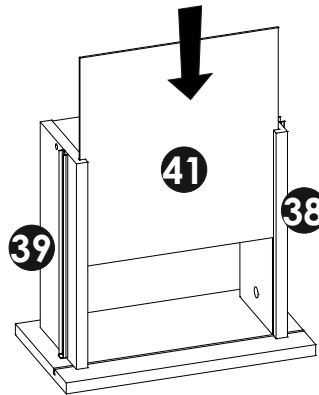
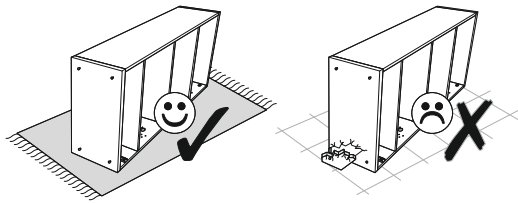
31 ▶



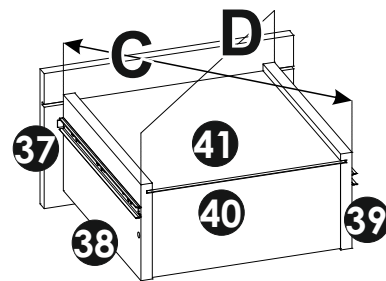
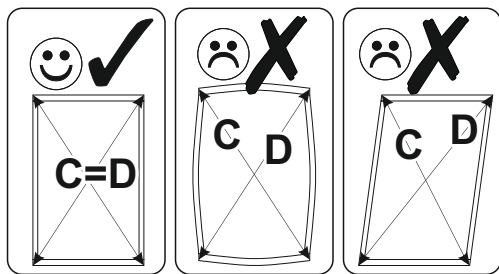
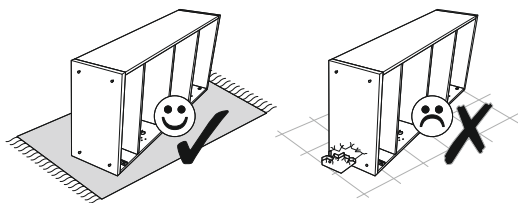
32▶



33▶

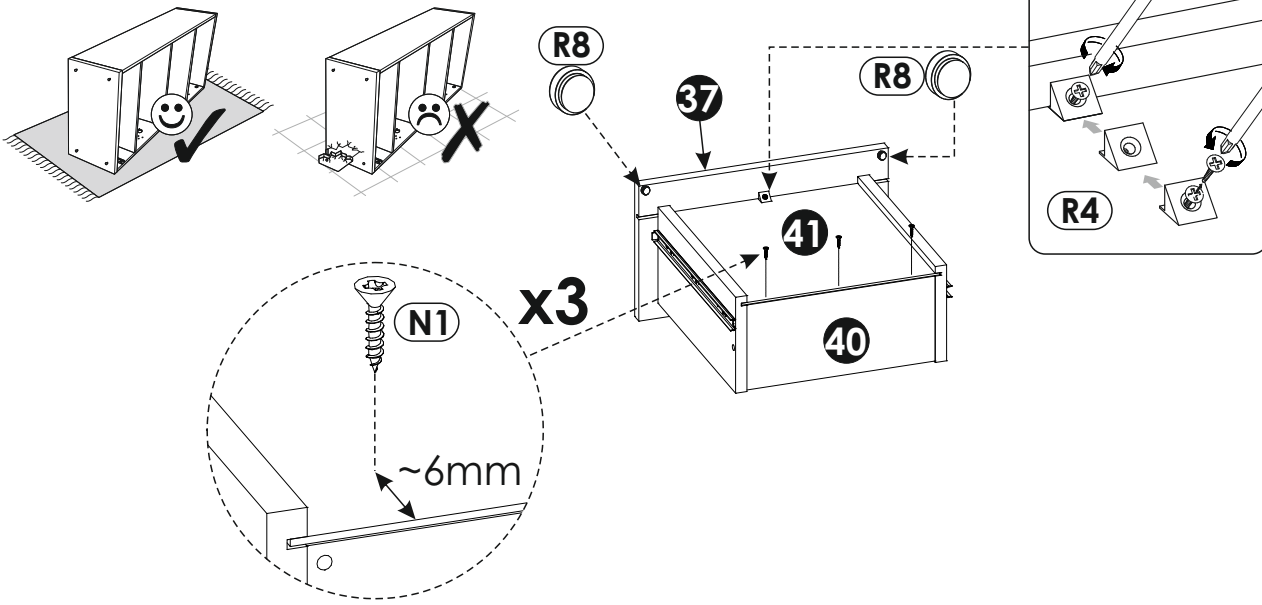


34▶

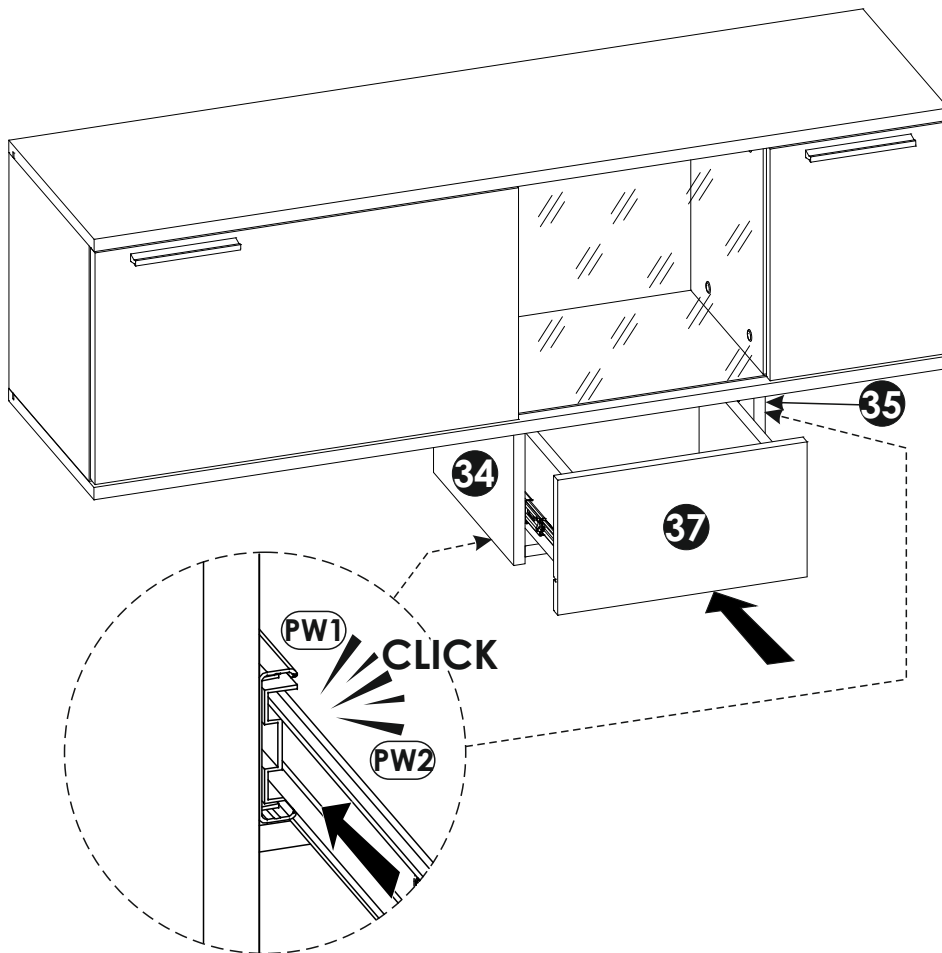


C=D

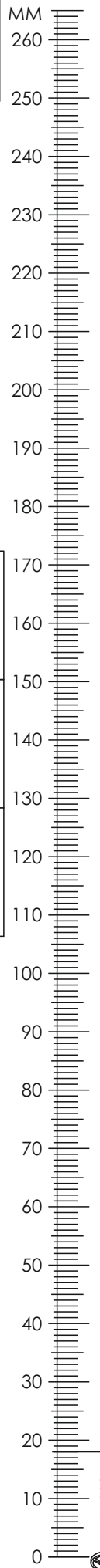
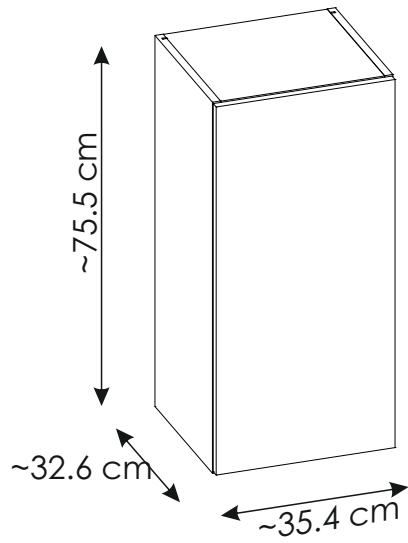
35 ▶



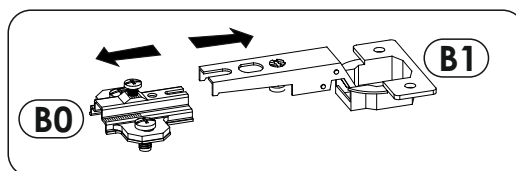
36 ▶



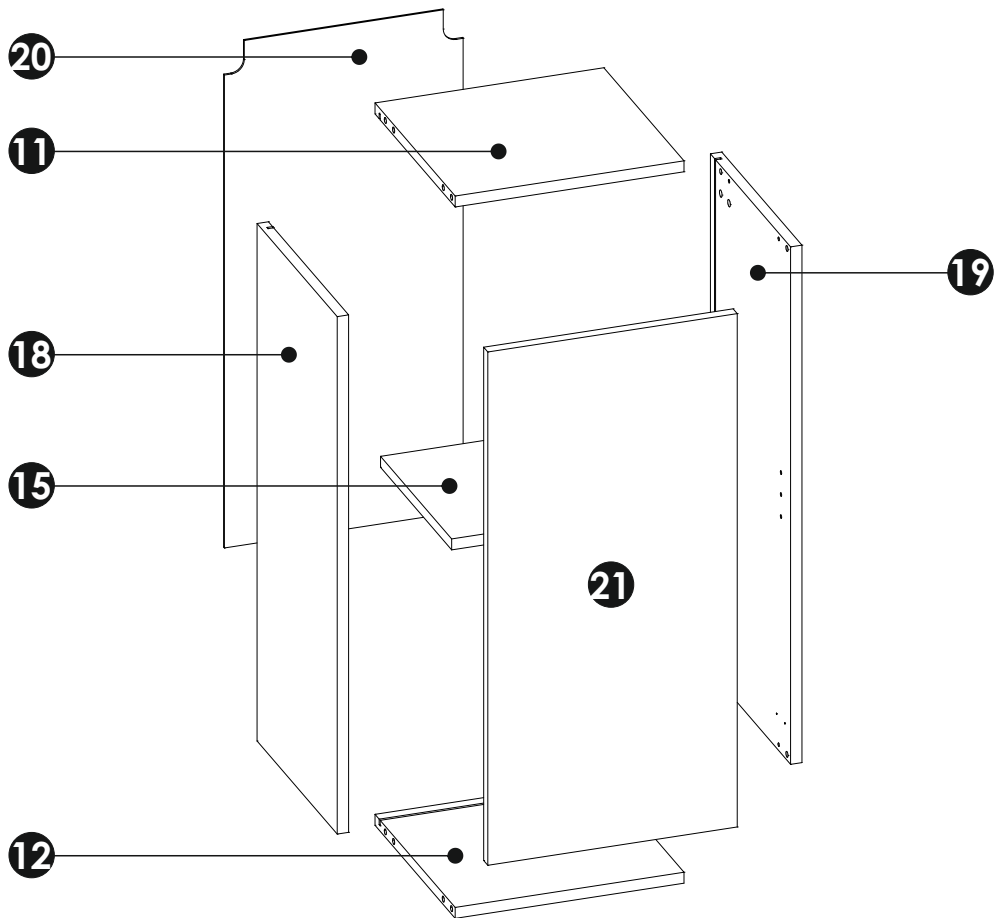
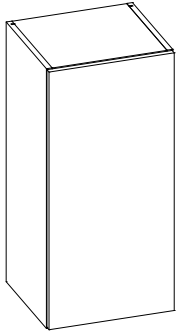
ALTM01 - T2



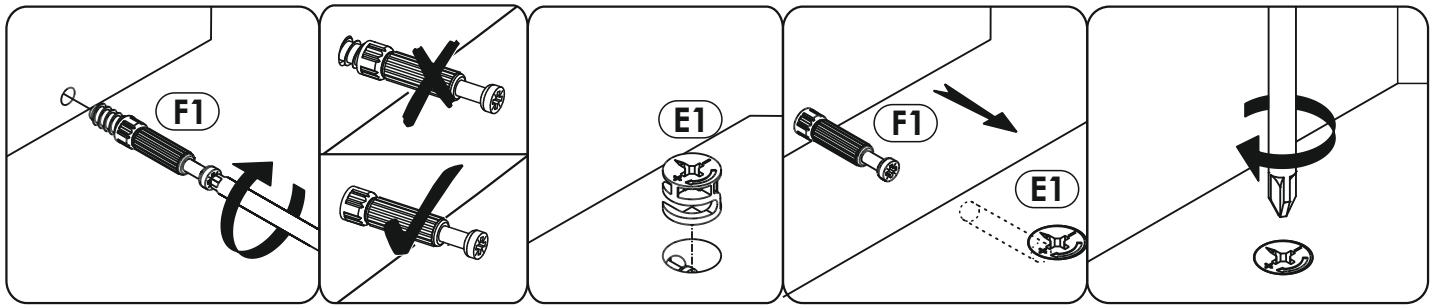
A1	8 x 35 mm	x8	B0 + B1	x2	C2	5 x 13 mm	x4	
D2		x4	E0	∅16	x4	E1	15 x 12 mm	x8
F1	6 x 34 mm	x8	N2	3.5 x 16 mm	x2	P8A	R L	x1
R4		x6	R6		x1			



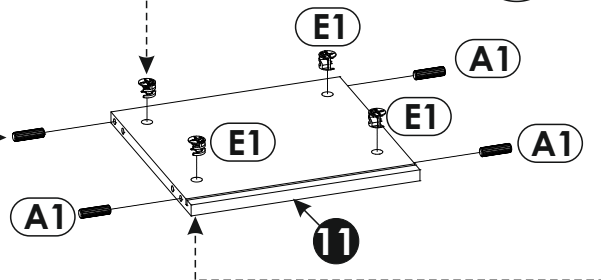
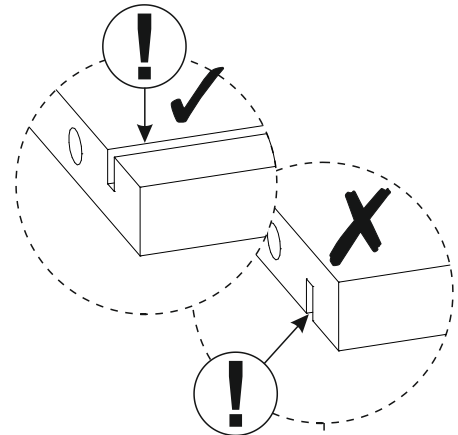
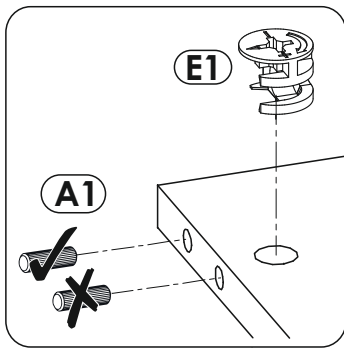
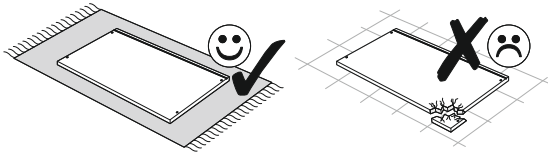
ALTM01 - T2



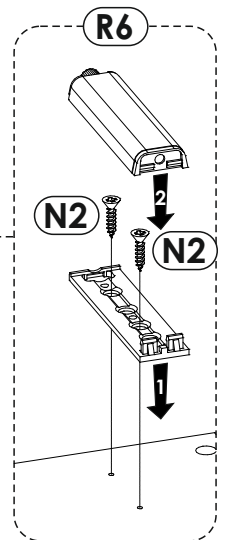
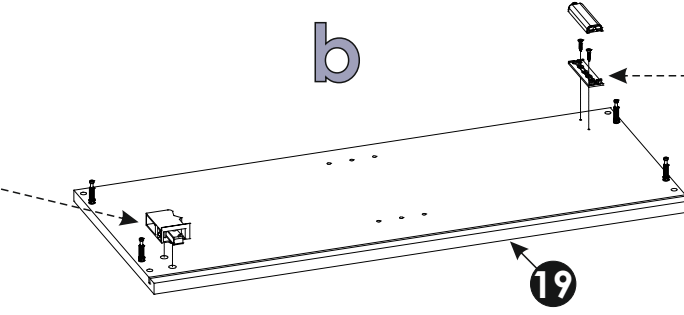
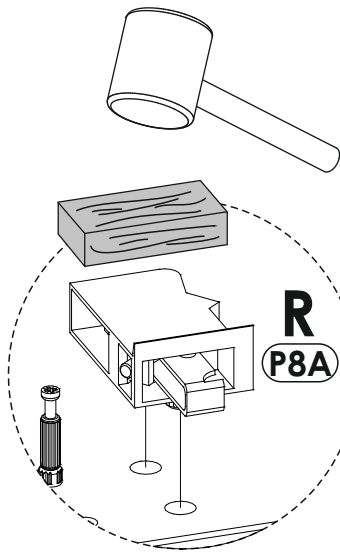
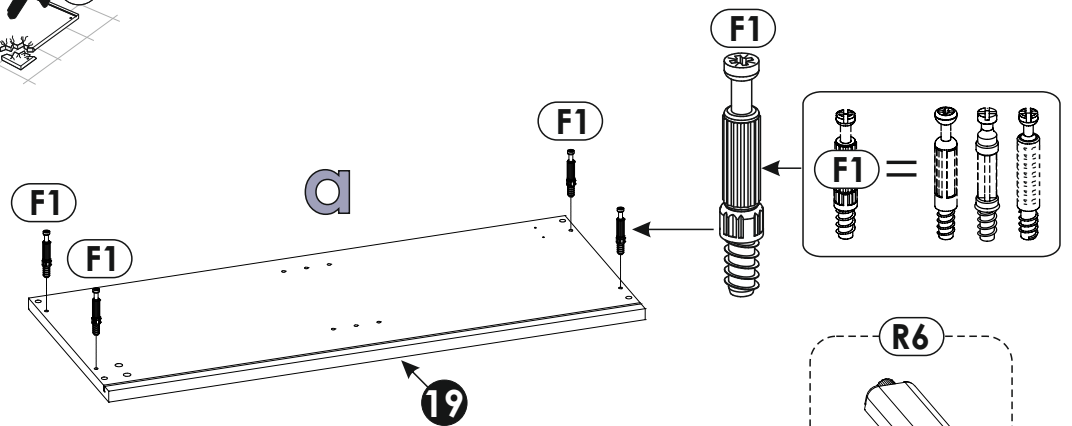
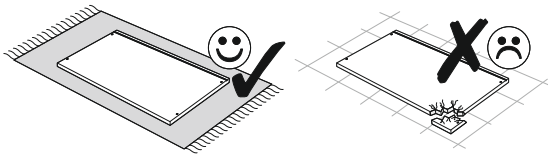
11	322	310	16	x1	2/4
12	322	310	16	x1	2/4
15	321	275	16	x1	2/4
18	755	310	16	x1	2/4
19	755	310	16	x1	2/4
20	736	336	3	x1	2/4
21	749	351	16	x1	2/4



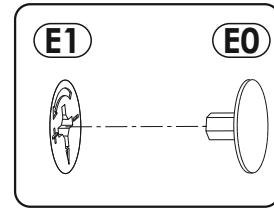
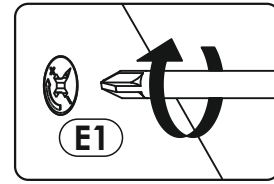
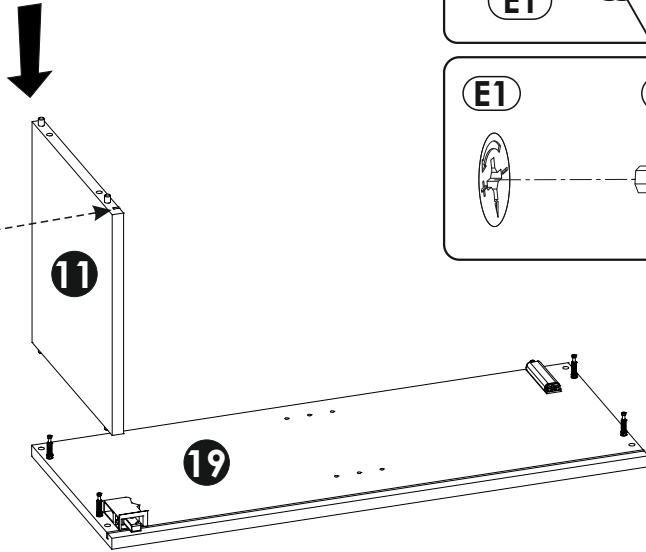
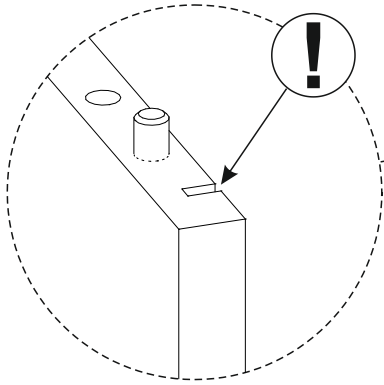
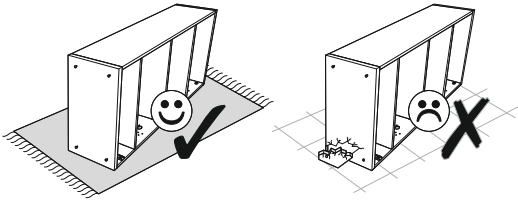
37 ▶



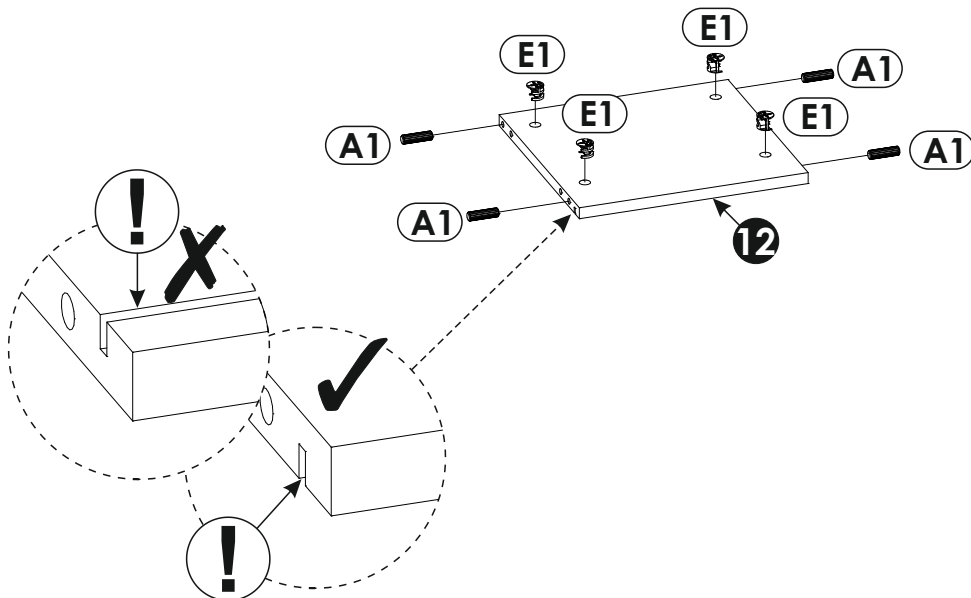
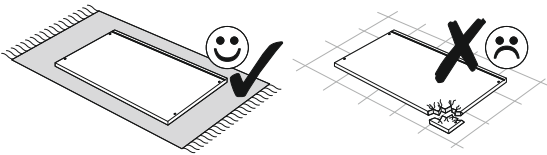
38 ▶



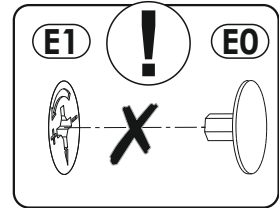
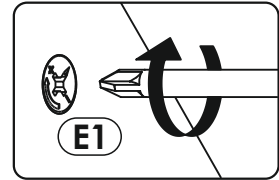
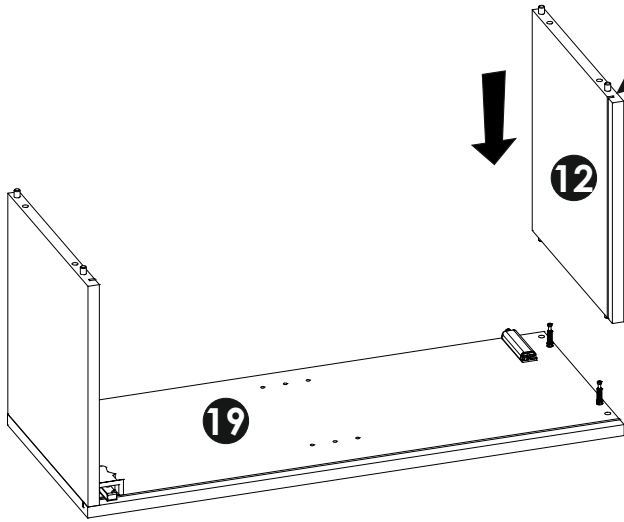
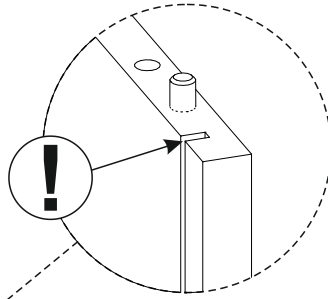
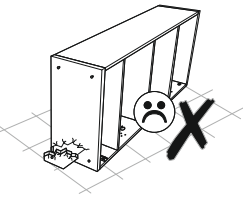
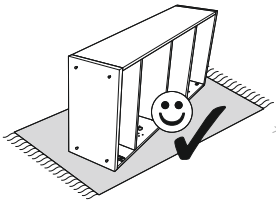
39 ▶



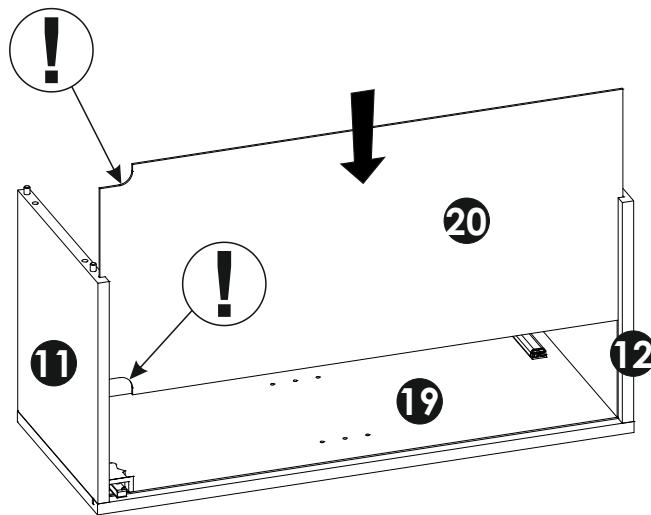
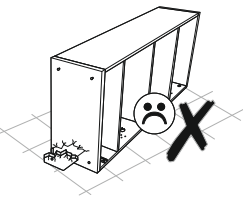
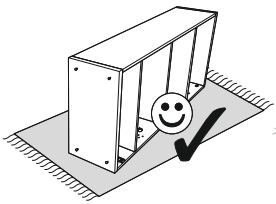
40 ▶



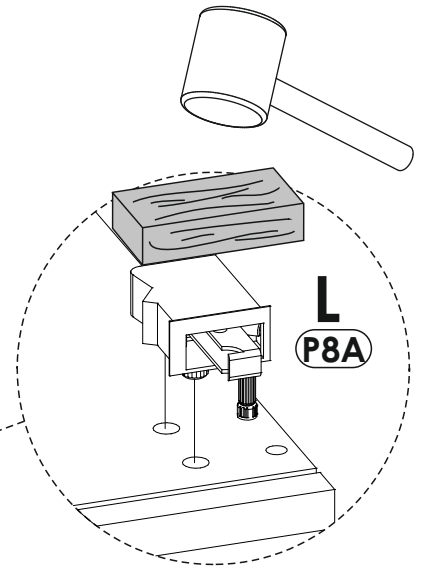
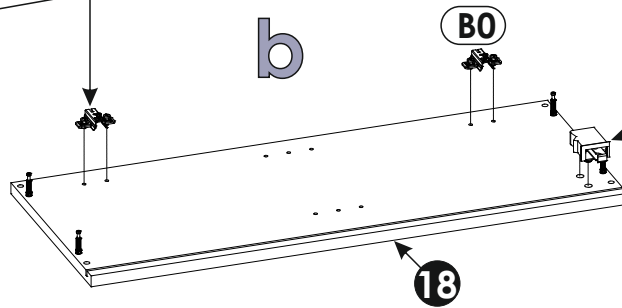
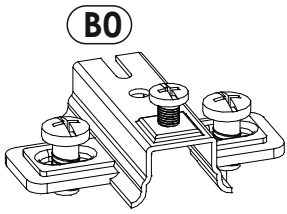
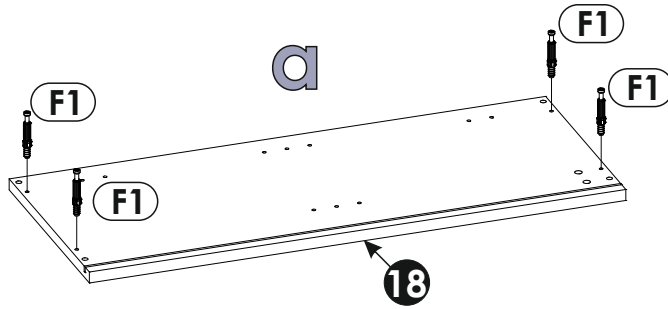
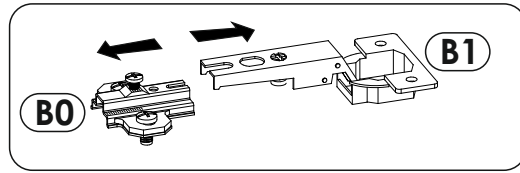
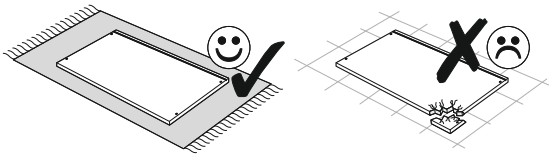
41 ▶



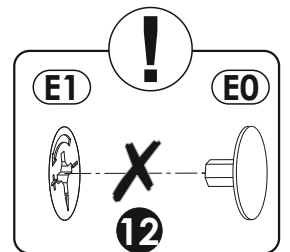
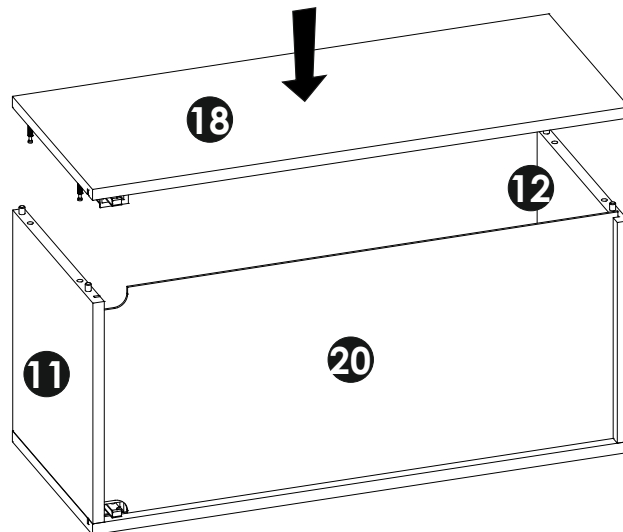
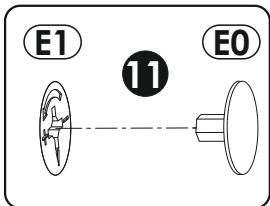
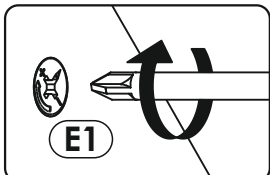
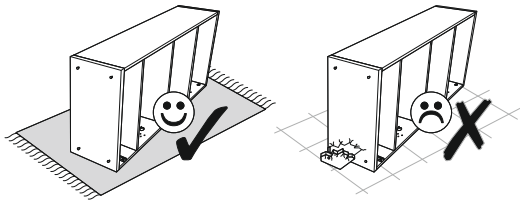
42 ▶



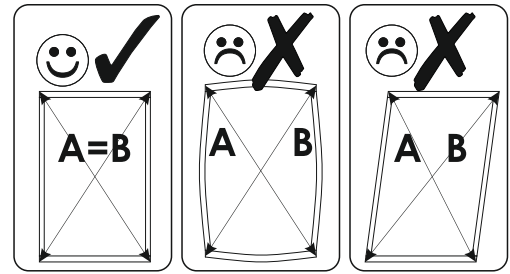
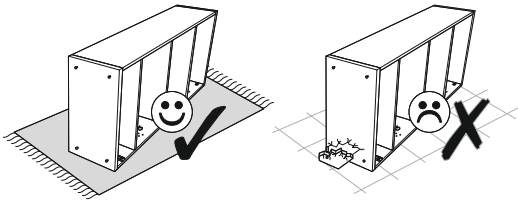
43 ▶



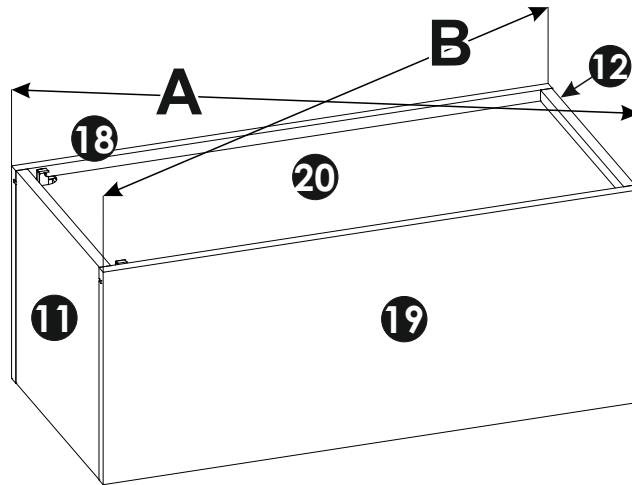
44 ▶



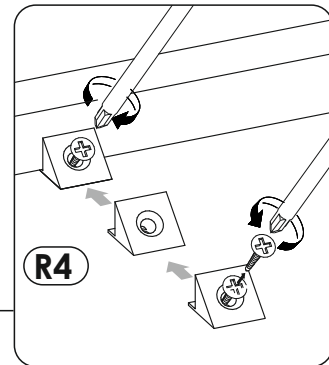
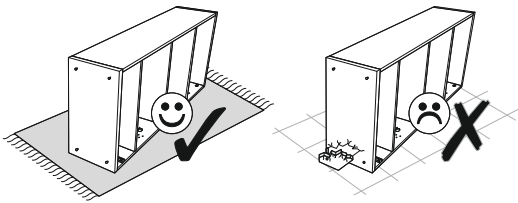
45 ▶



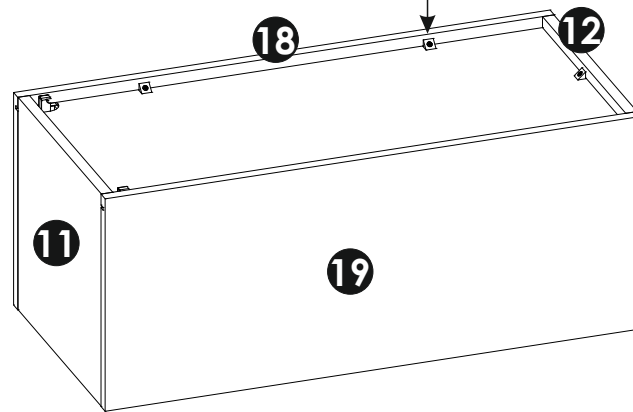
A=B



46 ▶



x6



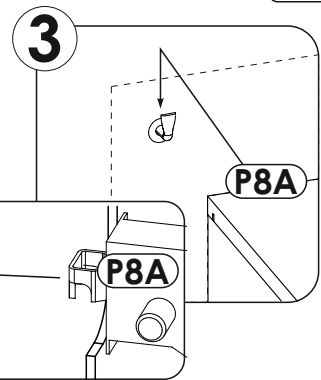
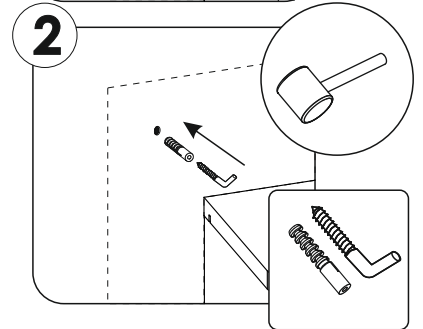
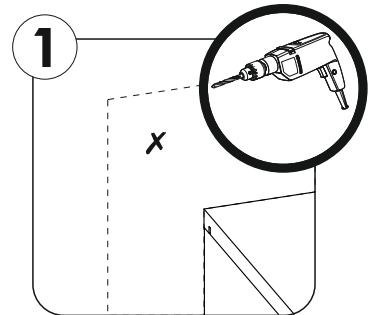
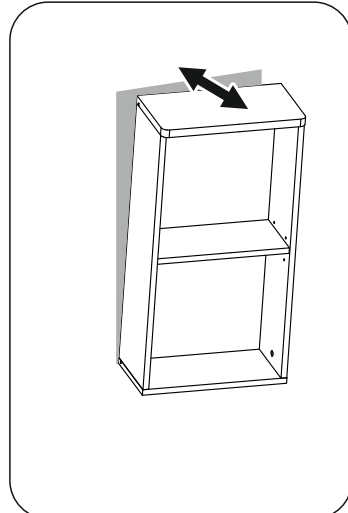
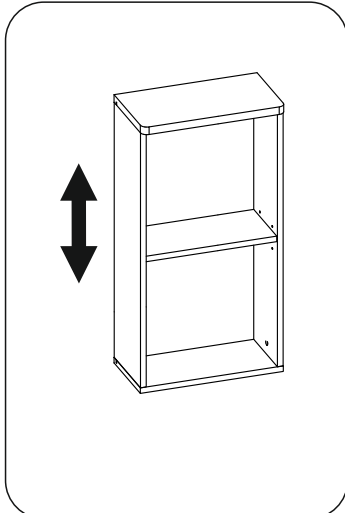
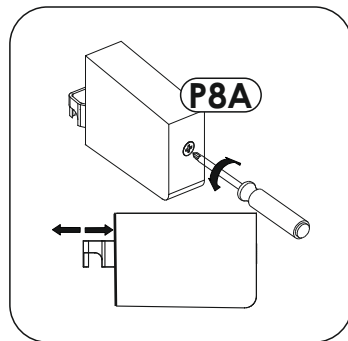
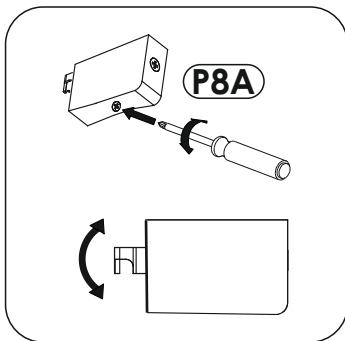
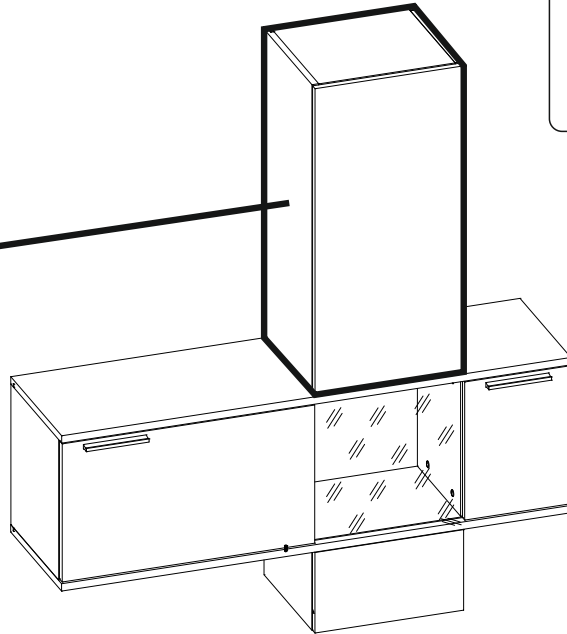
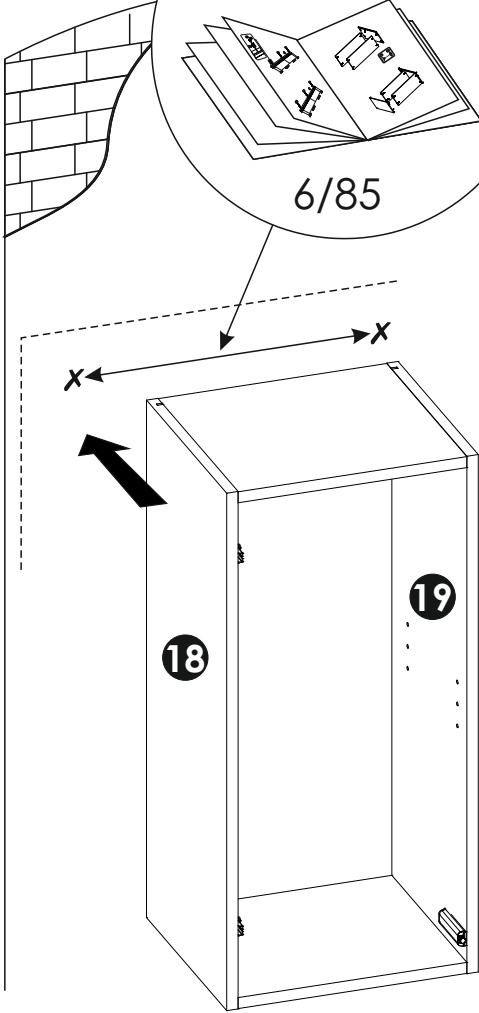
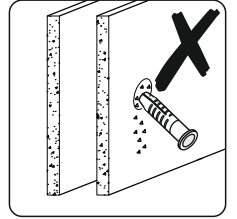
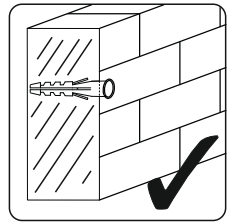
47 ▶

?? cm

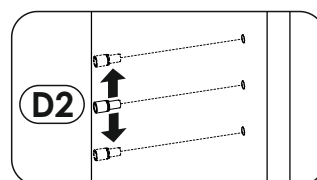
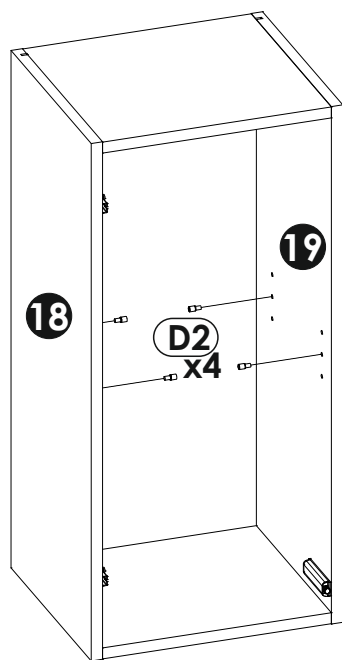
6/85



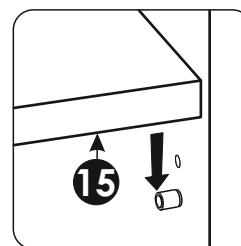
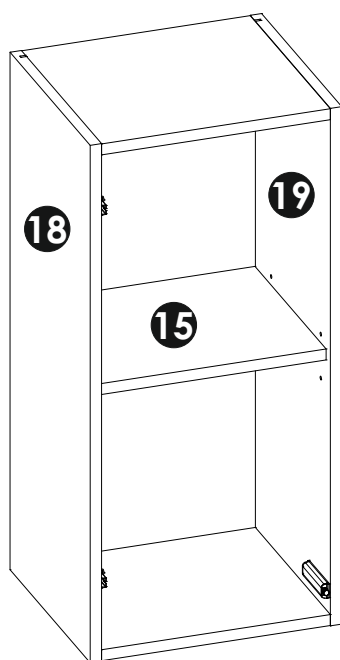
x2



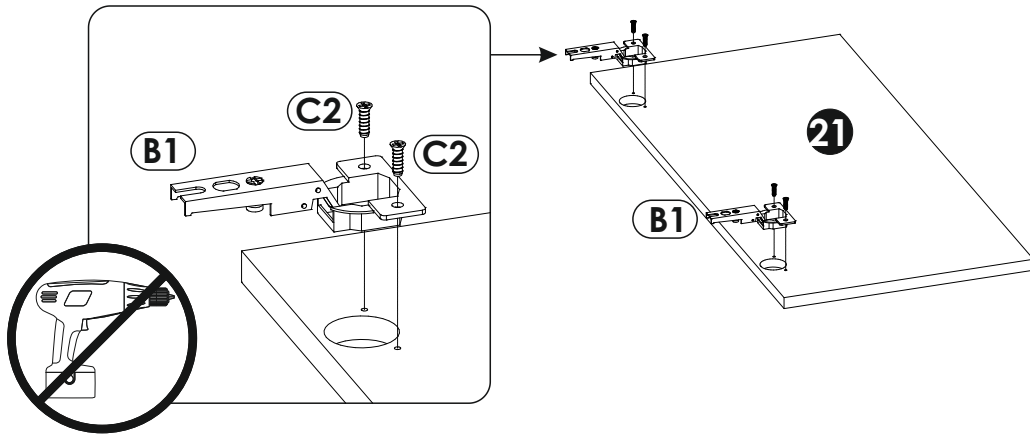
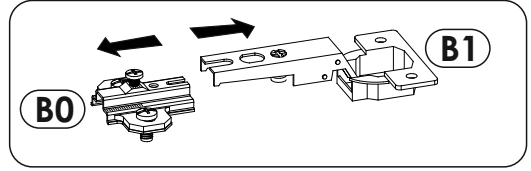
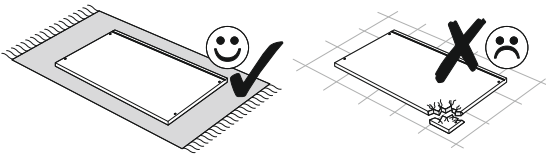
48▶



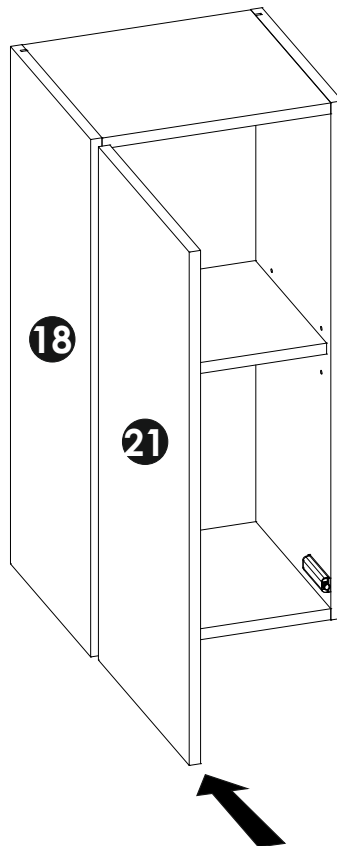
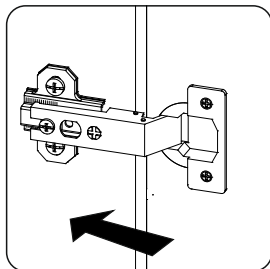
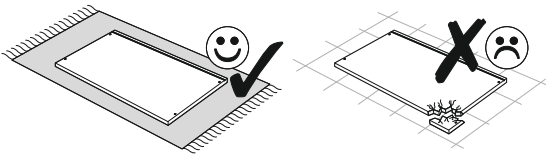
49▶



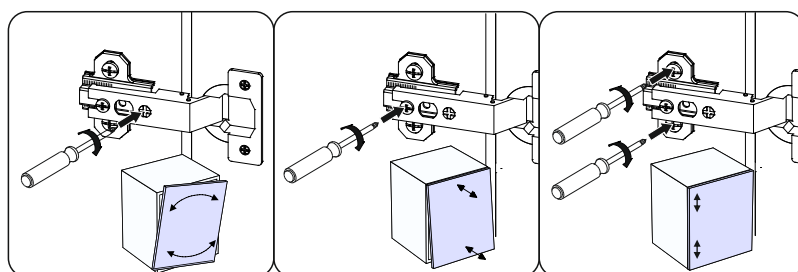
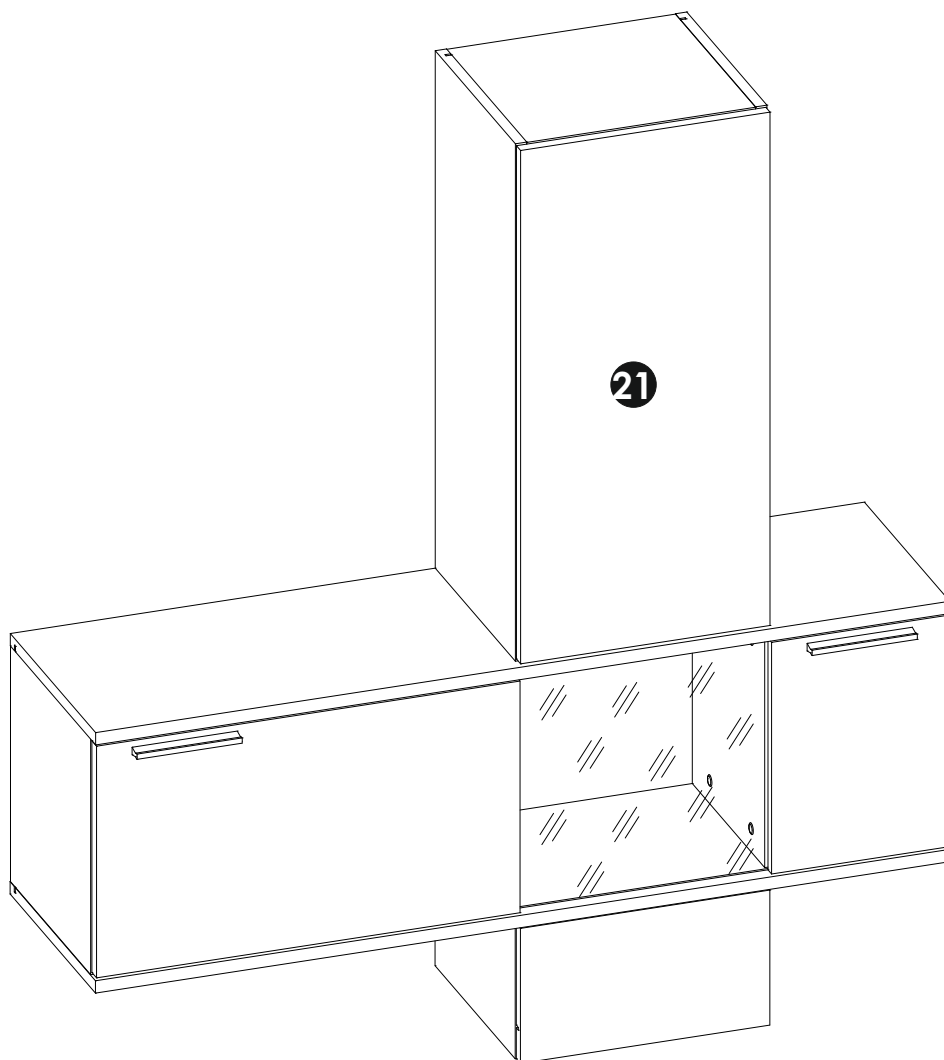
50 ▶



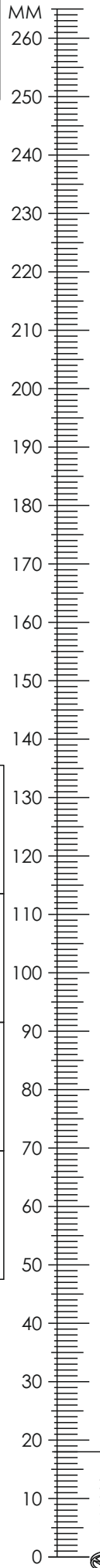
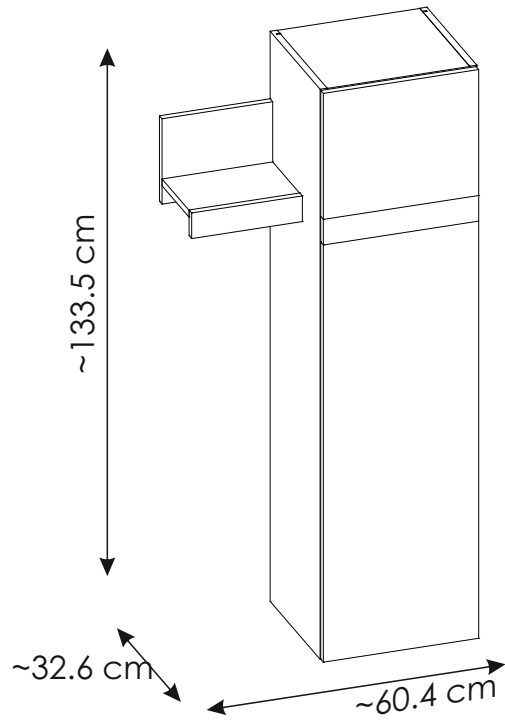
51 ▶

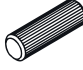
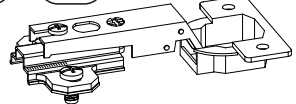

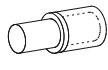
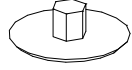

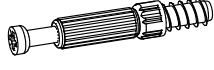
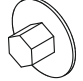


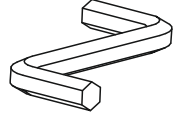
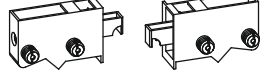
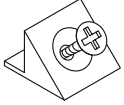
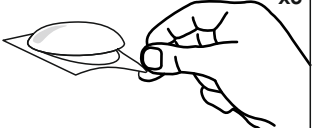


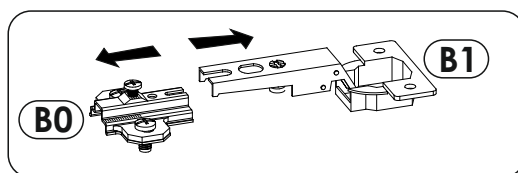
52▶



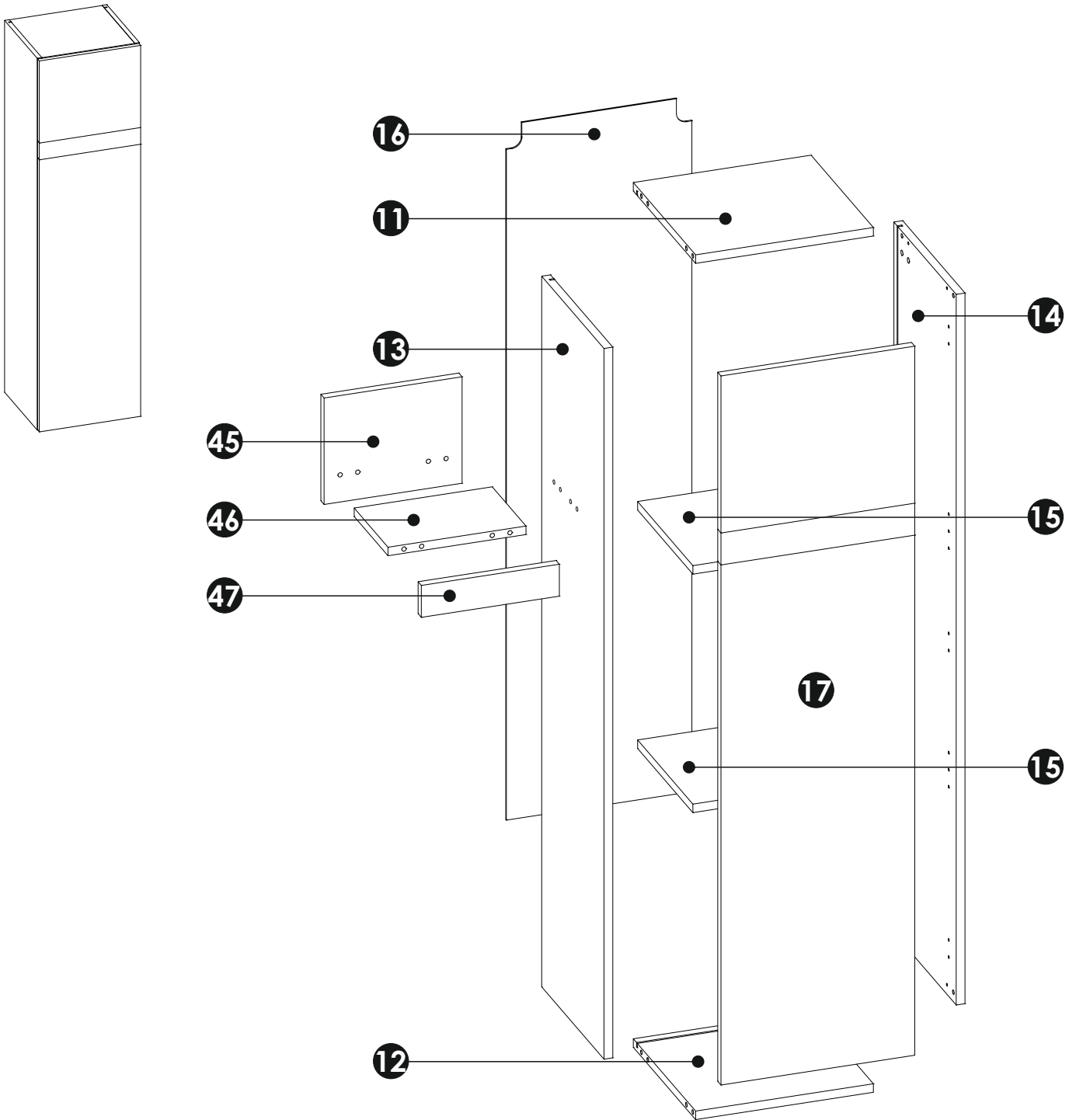
ALTM01 - T3



A1 8 x 35 mm x14 	B0 + B1 x3 	C2 5 x 13 mm x6 
D2 x8 	E0 Ø16 x10 	E1 15 x 12 mm x10 
F1 6 x 34 mm x10 	G0 x2 	G1 7 x 50 mm x2 
G2 7 x 60 mm x2 	M x1 	P8A R L x1 
R4 x8 	R8 x3 	

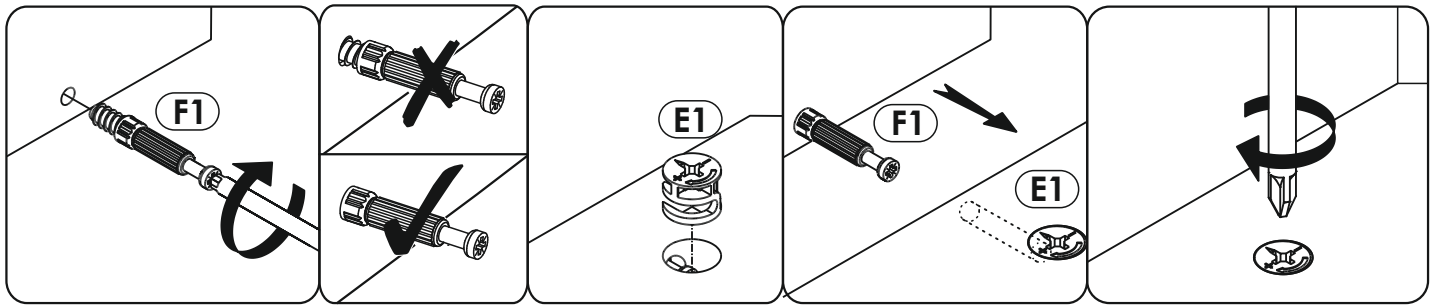


ALTM01 - T3

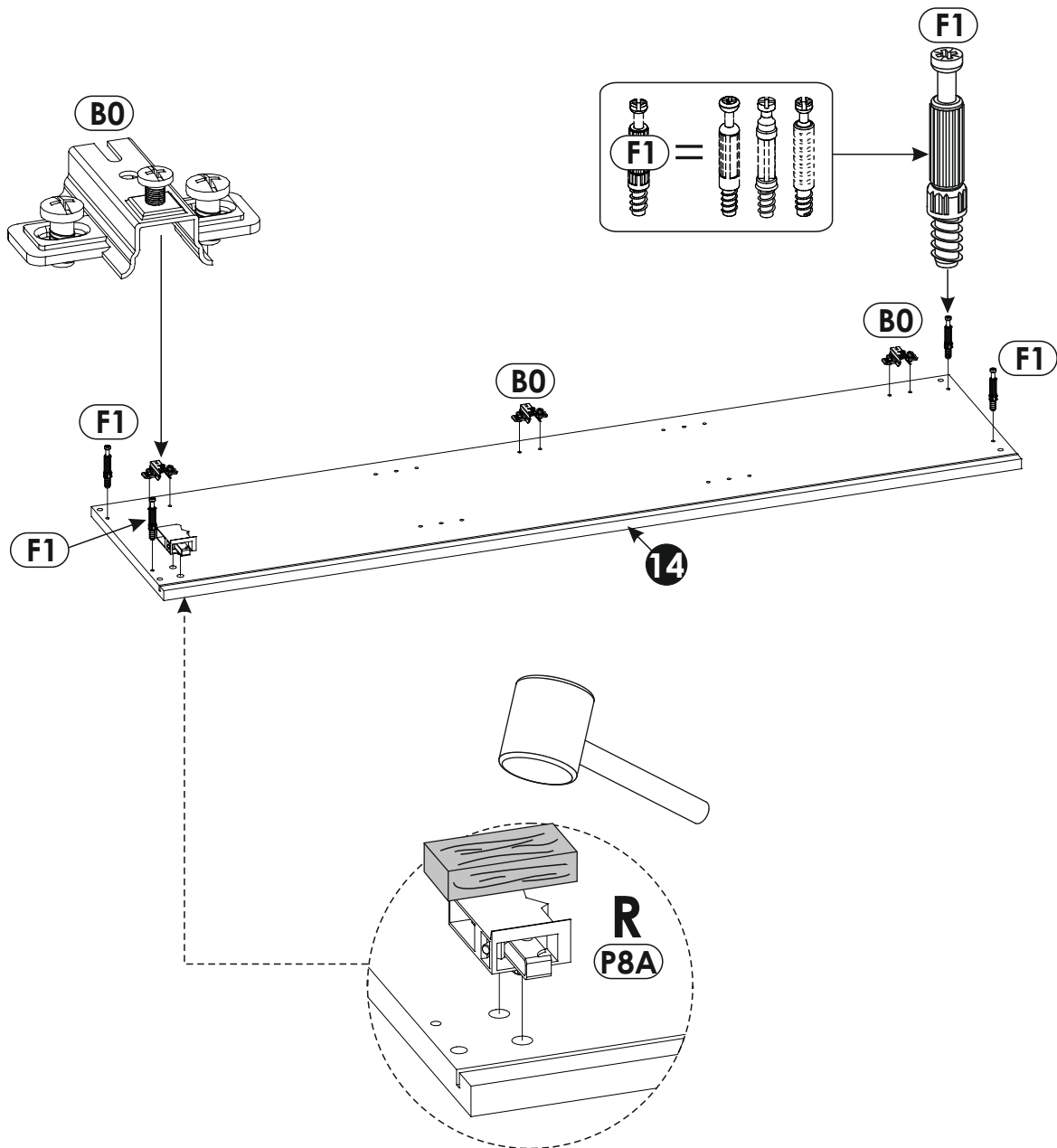
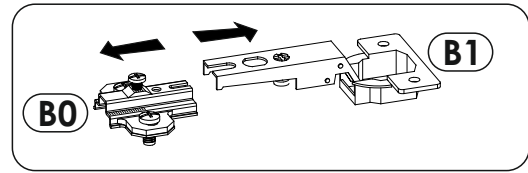
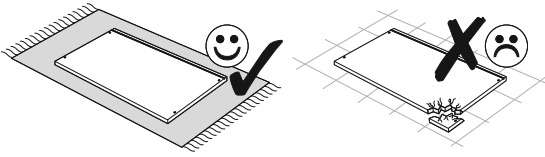


11	322	310	16	x1	2/4
12	322	310	16	x1	2/4
13	1335	310	16	x1	2/4
14	1335	310	16	x1	2/4
15	321	275	16	x2	2/4
16	1306	336	3	x1	2/4
17	1332	351	16	x1	2/4

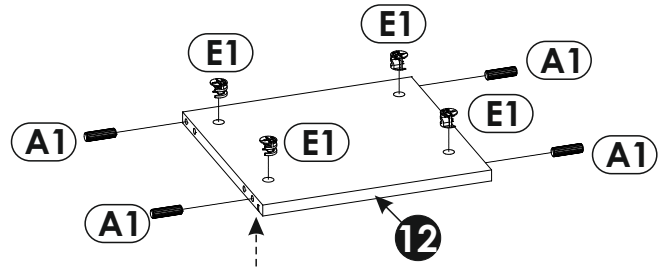
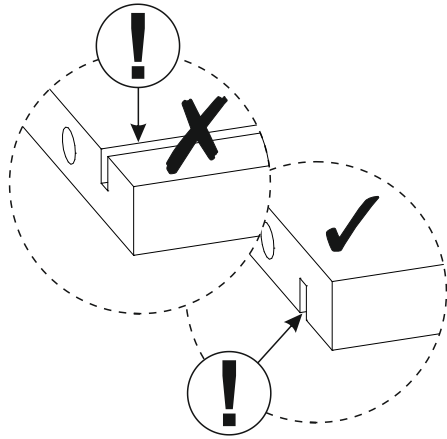
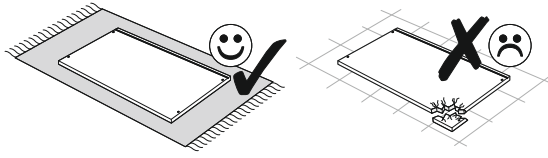
45	250	200	16	x1	4/4
46	250	168	16	x1	4/4
47	250	60	16	x1	4/4



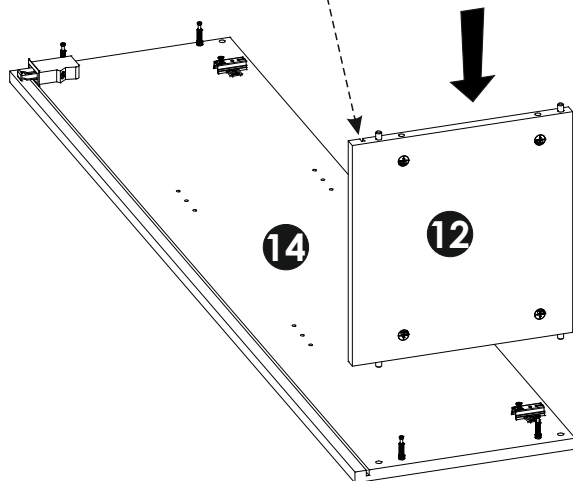
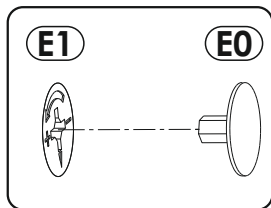
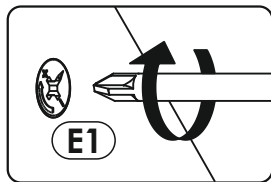
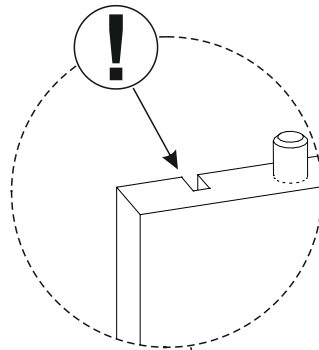
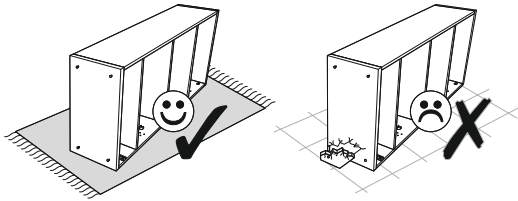
53 ▶



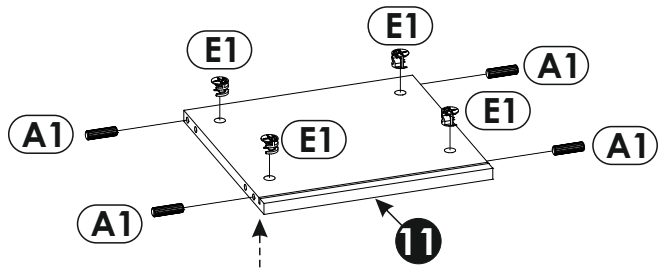
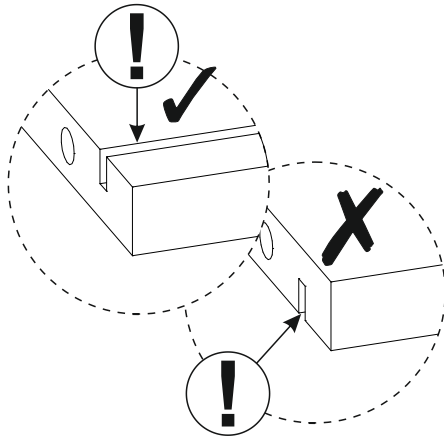
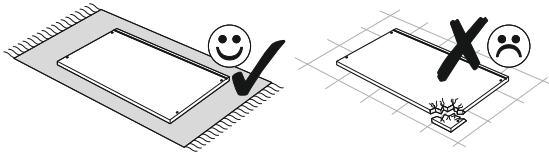
54▶



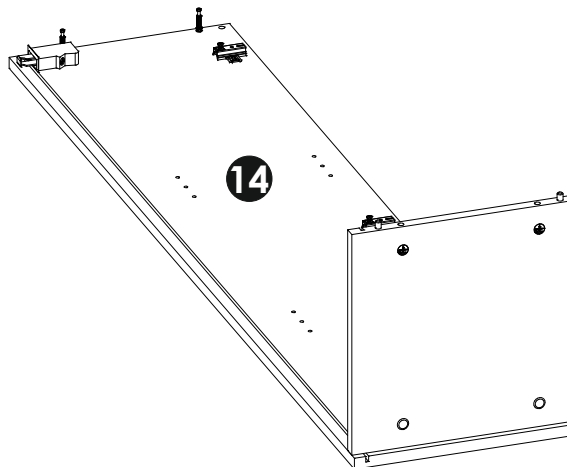
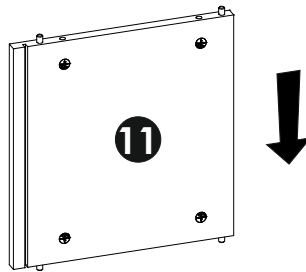
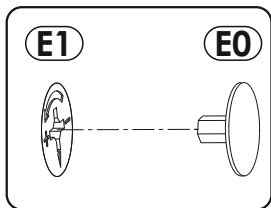
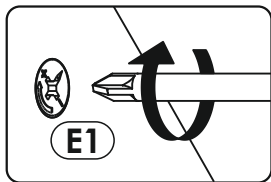
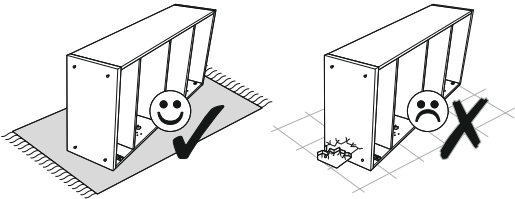
55▶



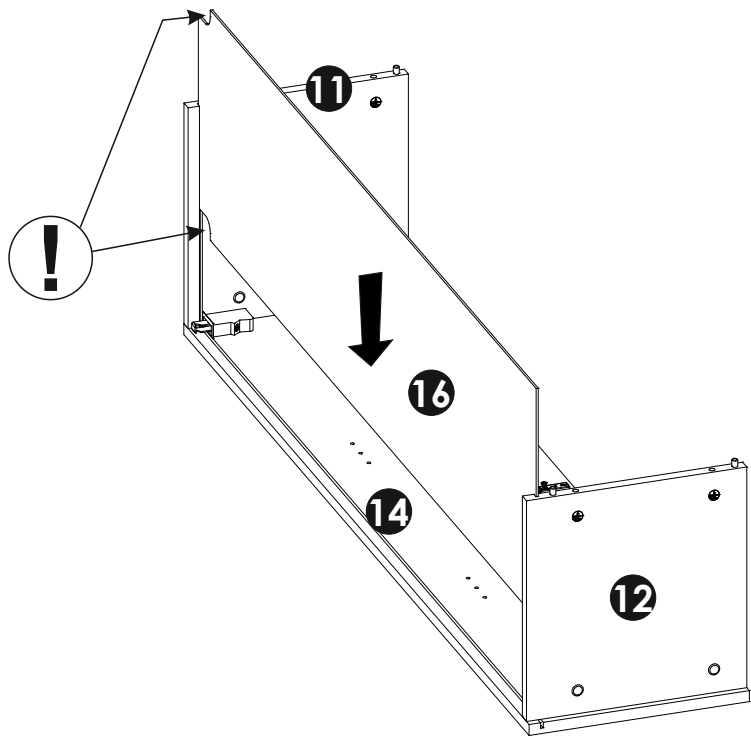
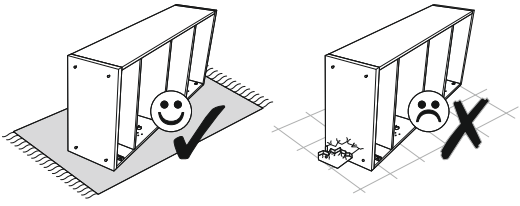
56 ▶



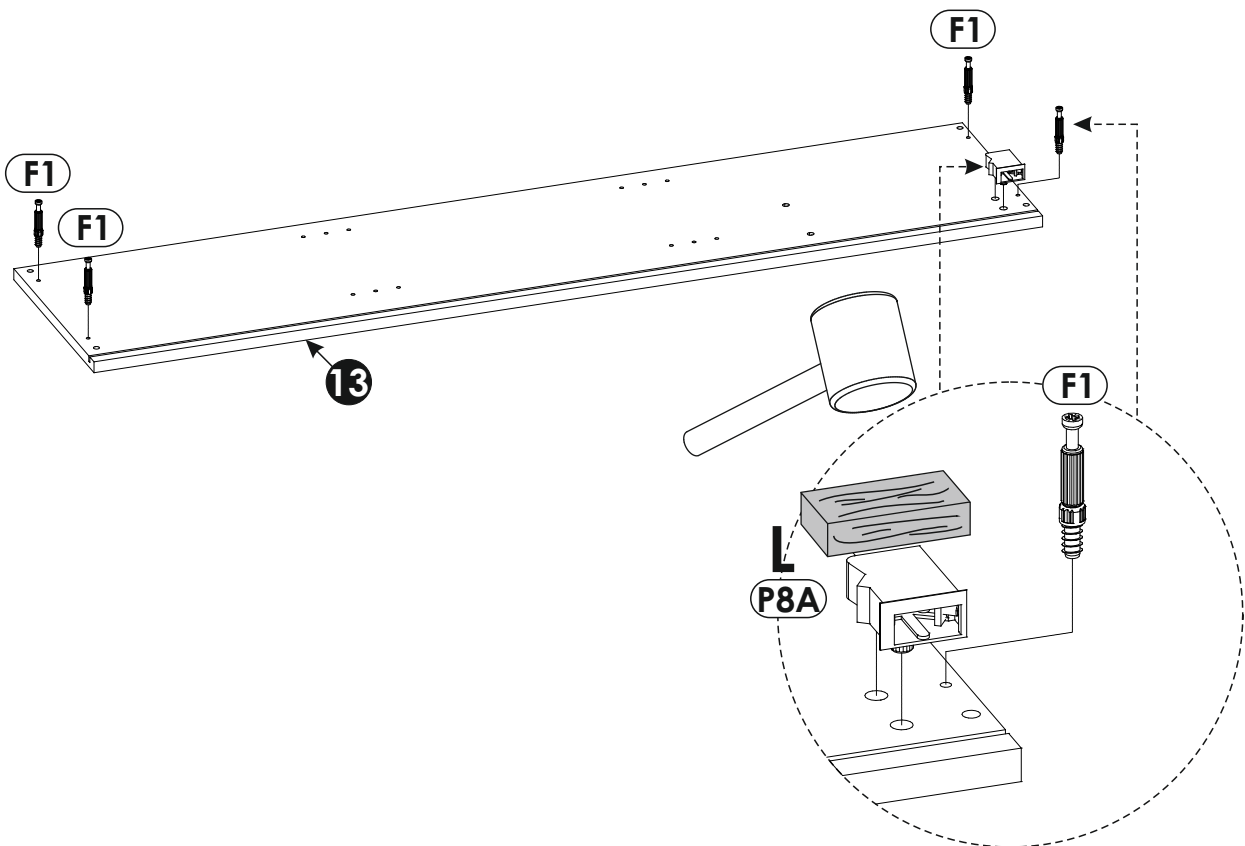
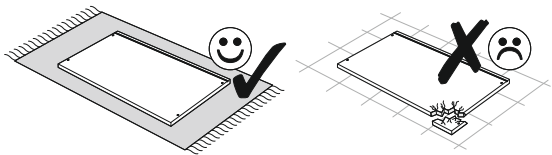
57 ▶



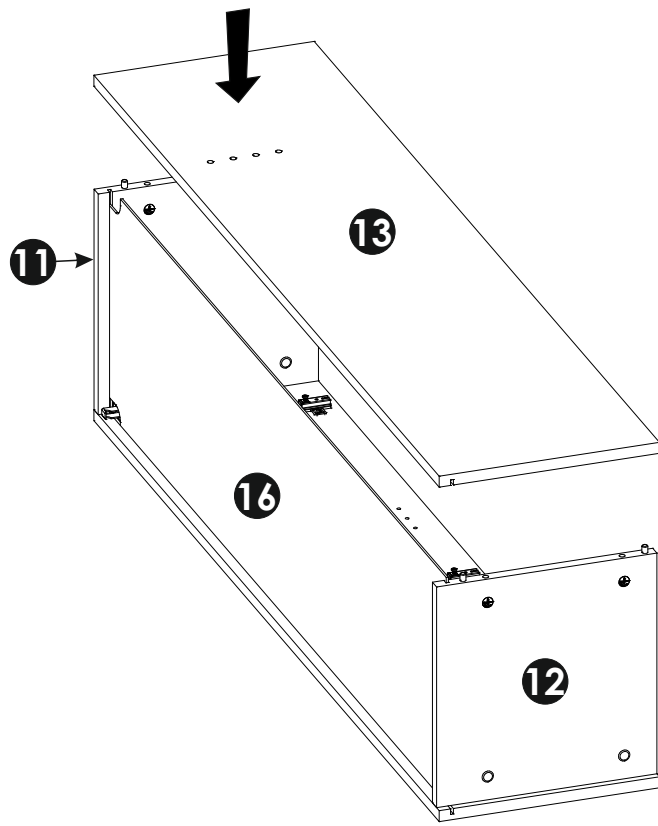
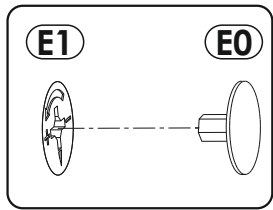
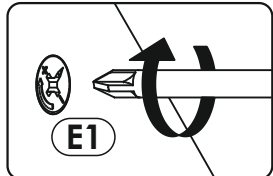
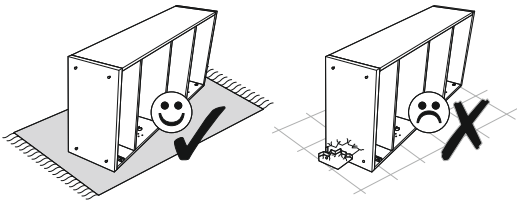
58 ▶



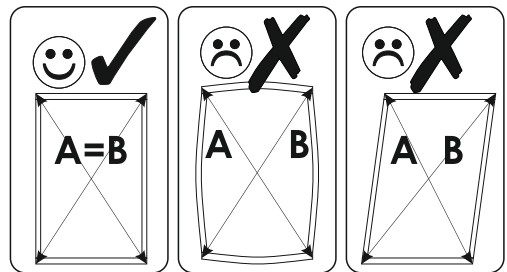
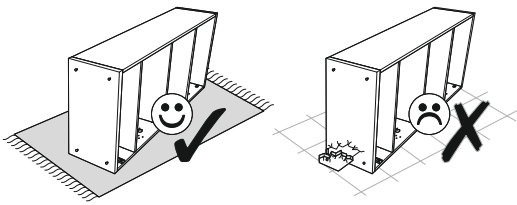
59 ▶



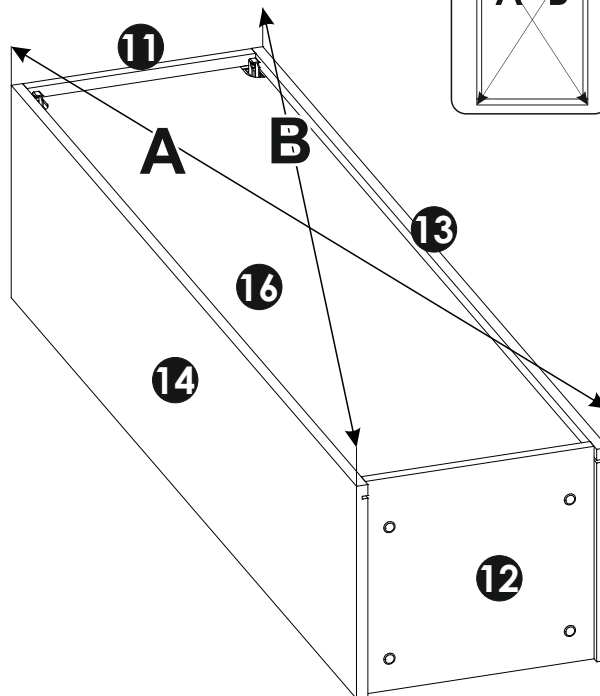
60 ▶



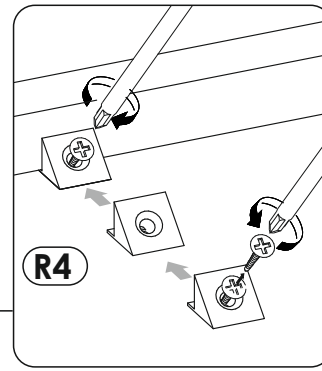
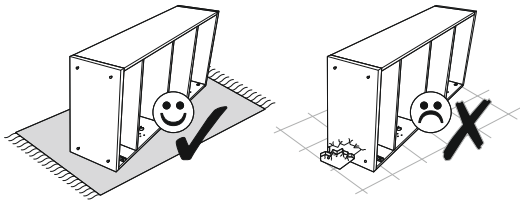
61 ▶



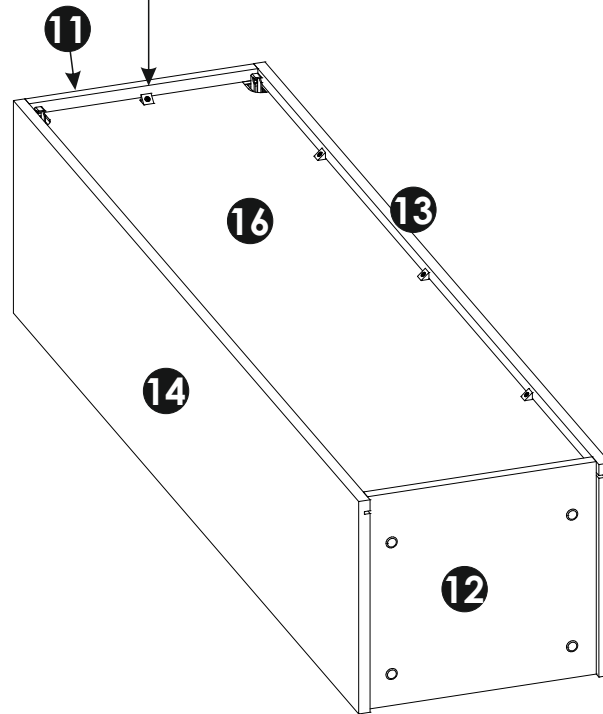
A=B



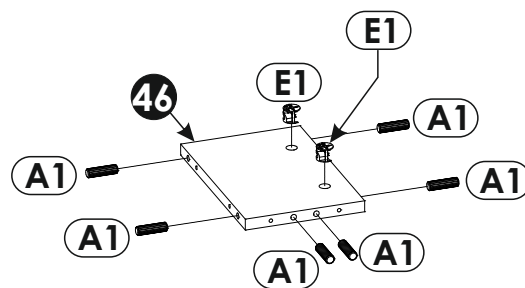
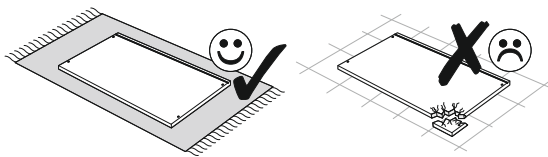
62 ▶



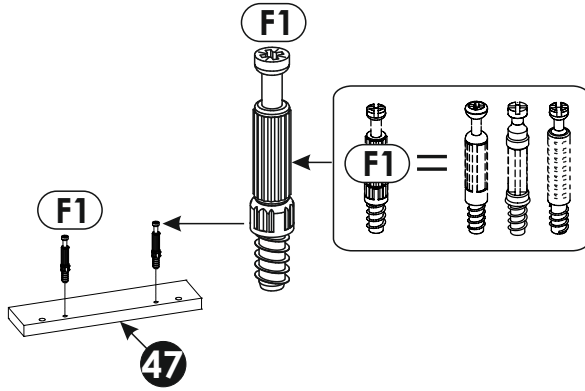
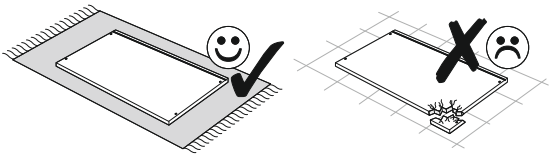
x8



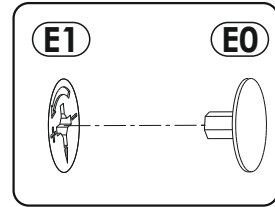
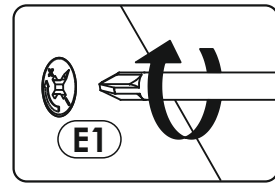
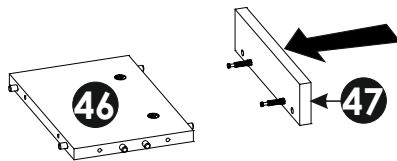
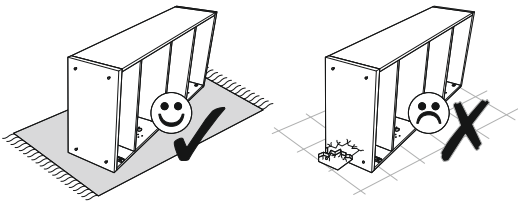
63 ▶



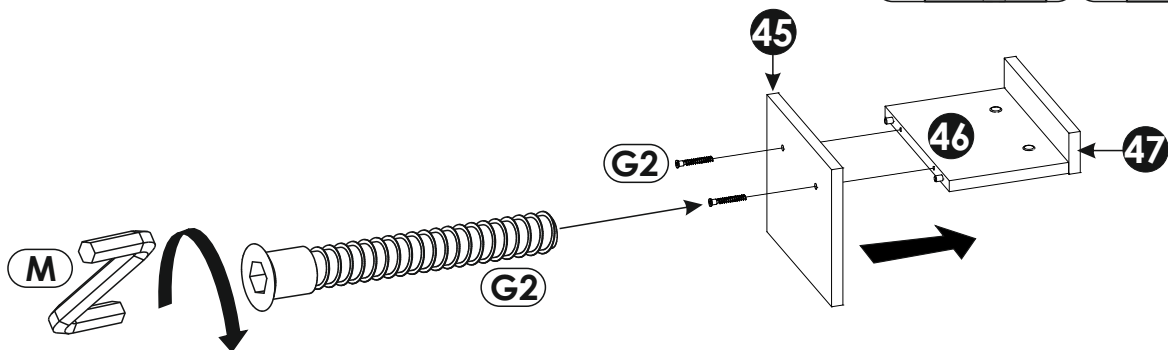
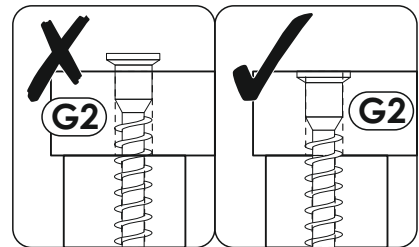
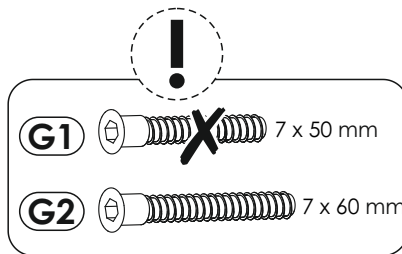
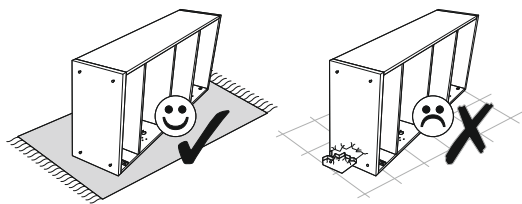
64 ▶



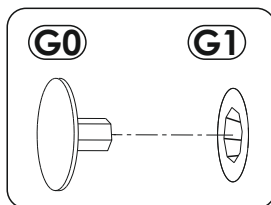
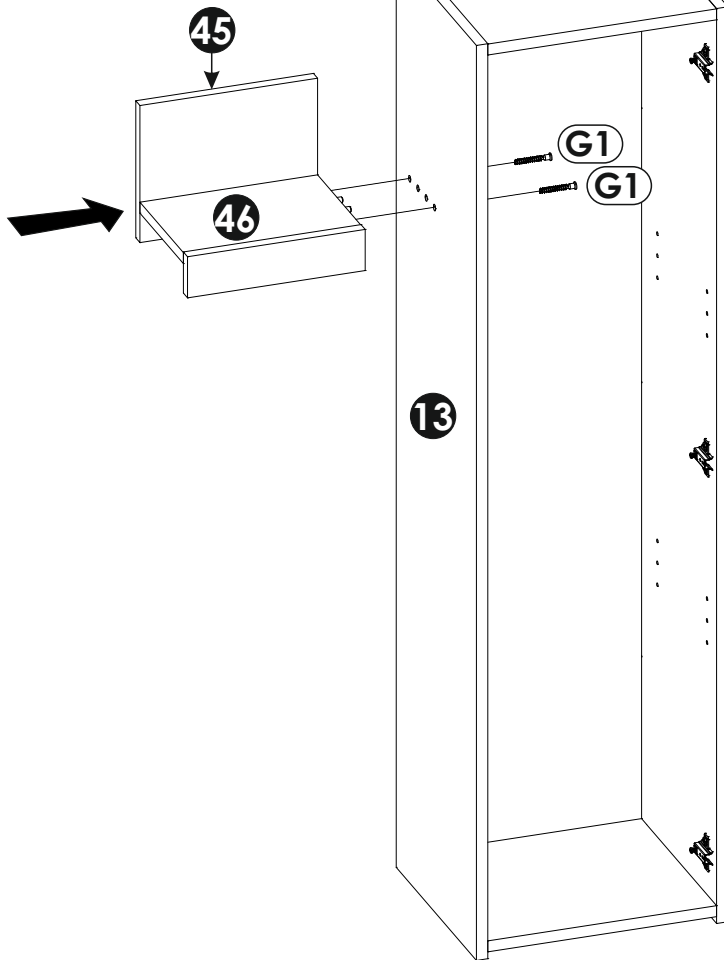
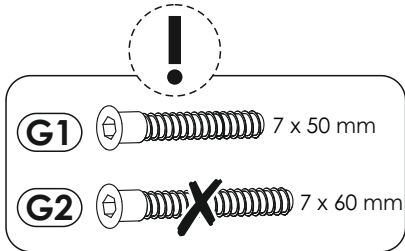
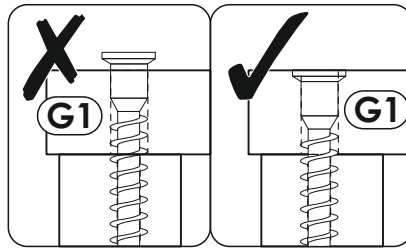
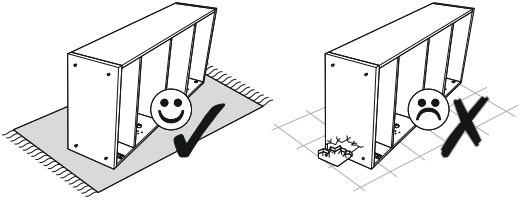
65 ▶



66 ▶



67 ▶

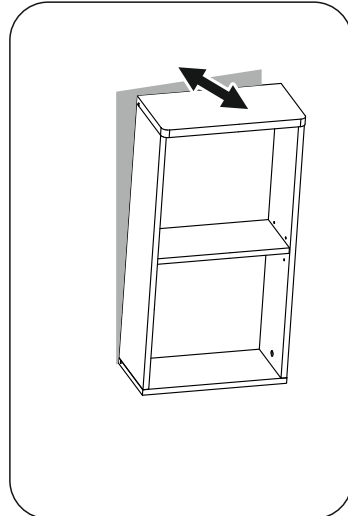
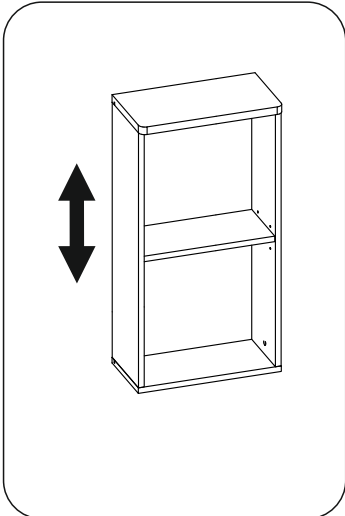
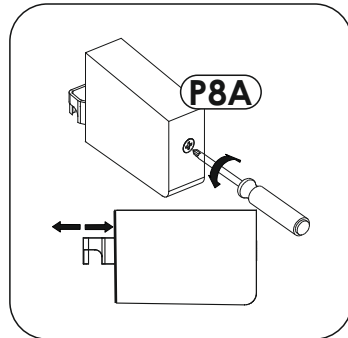
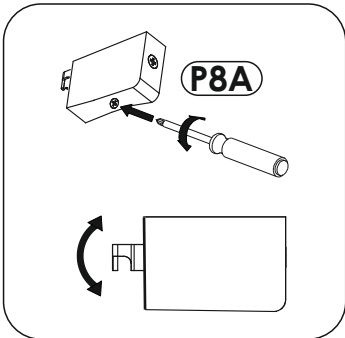
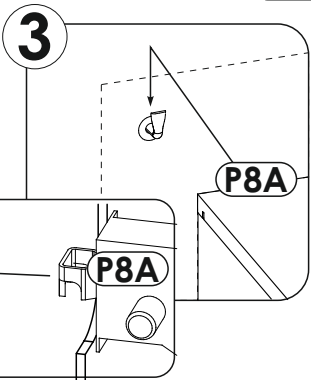
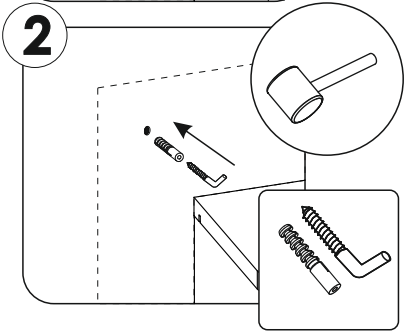
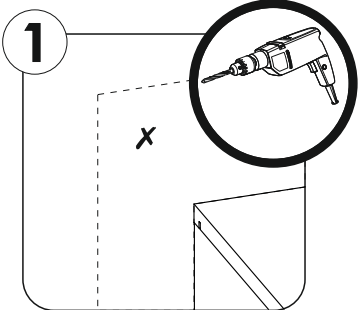
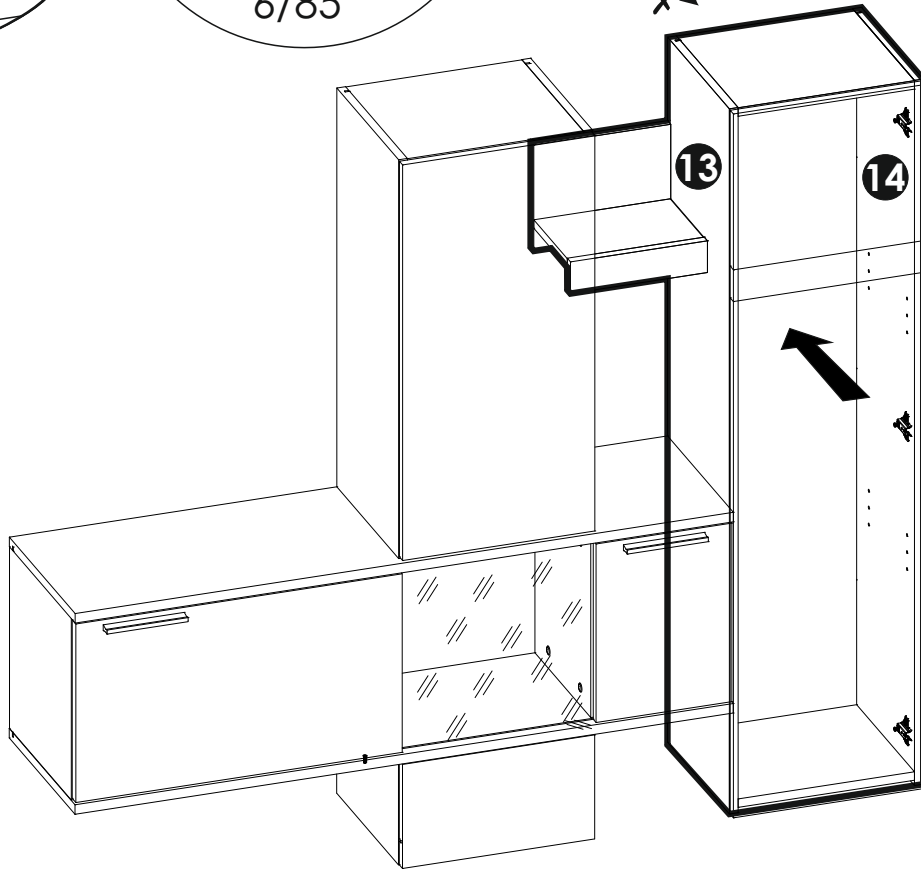
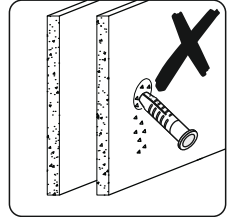
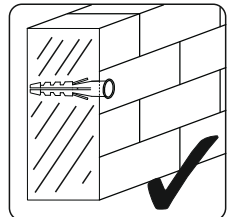


68 ▶

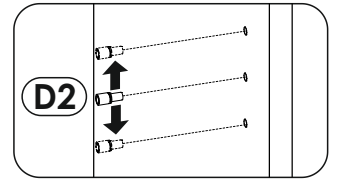
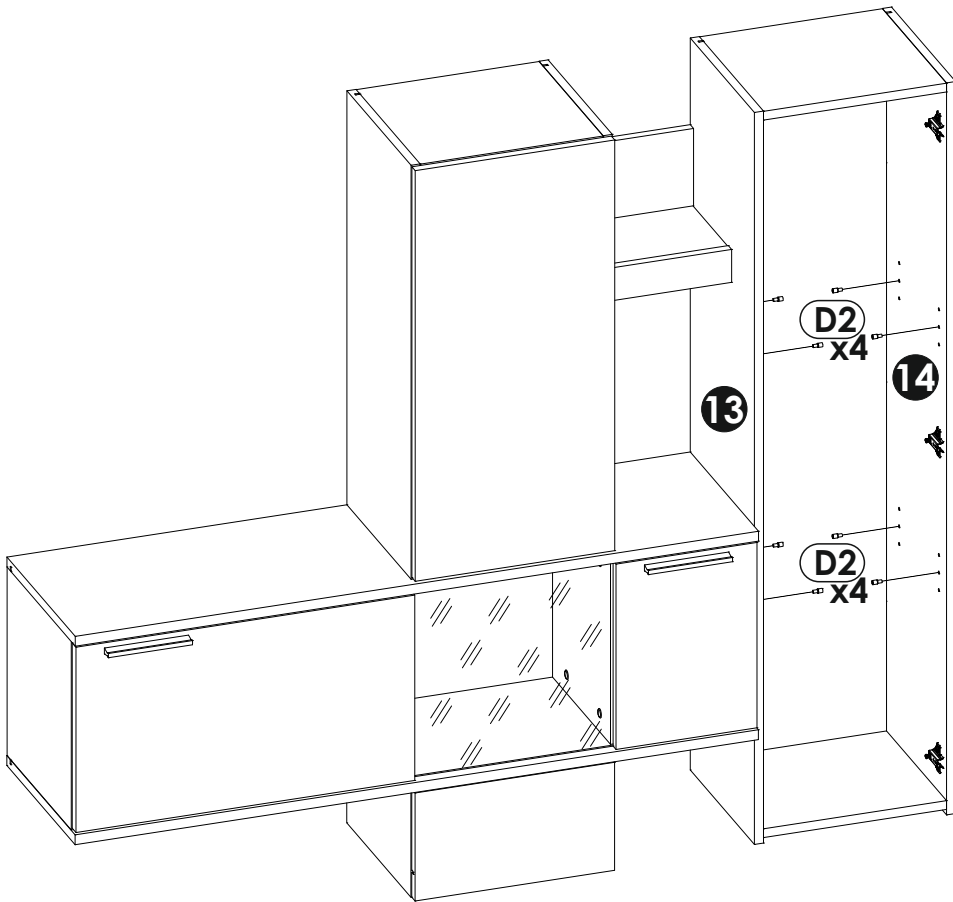
?? cm

6/85

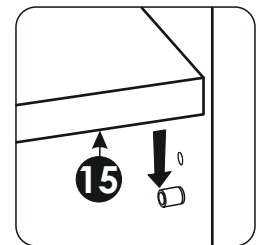
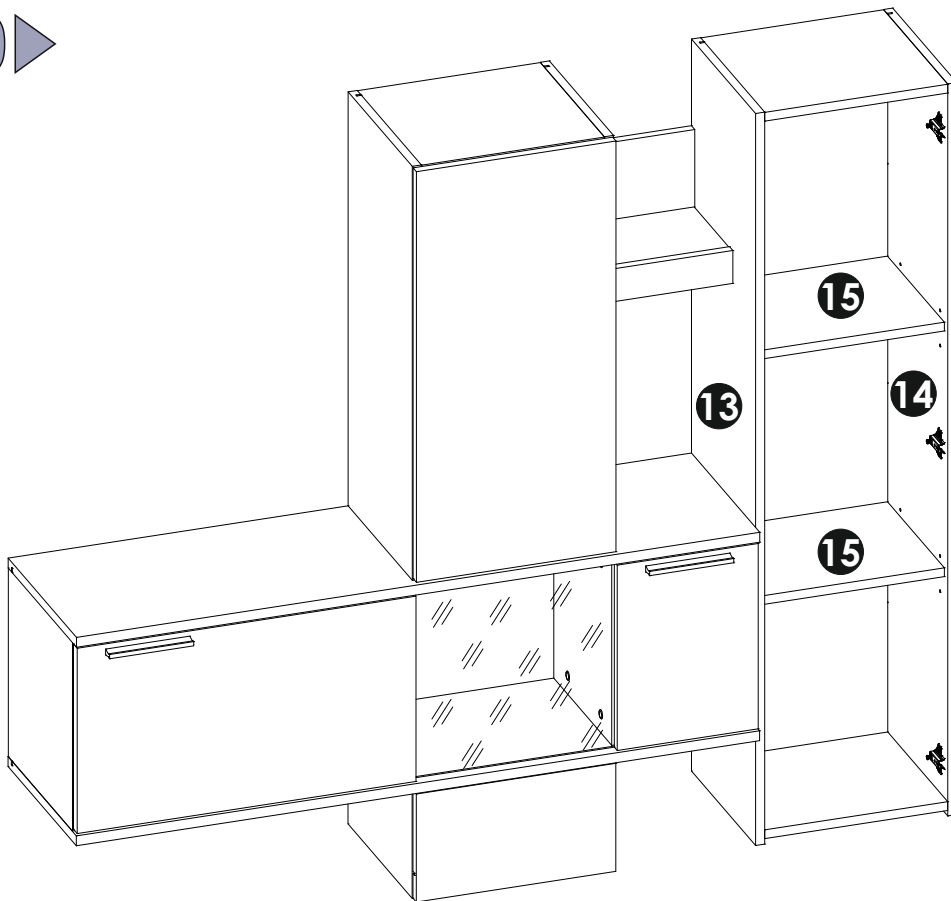
x2



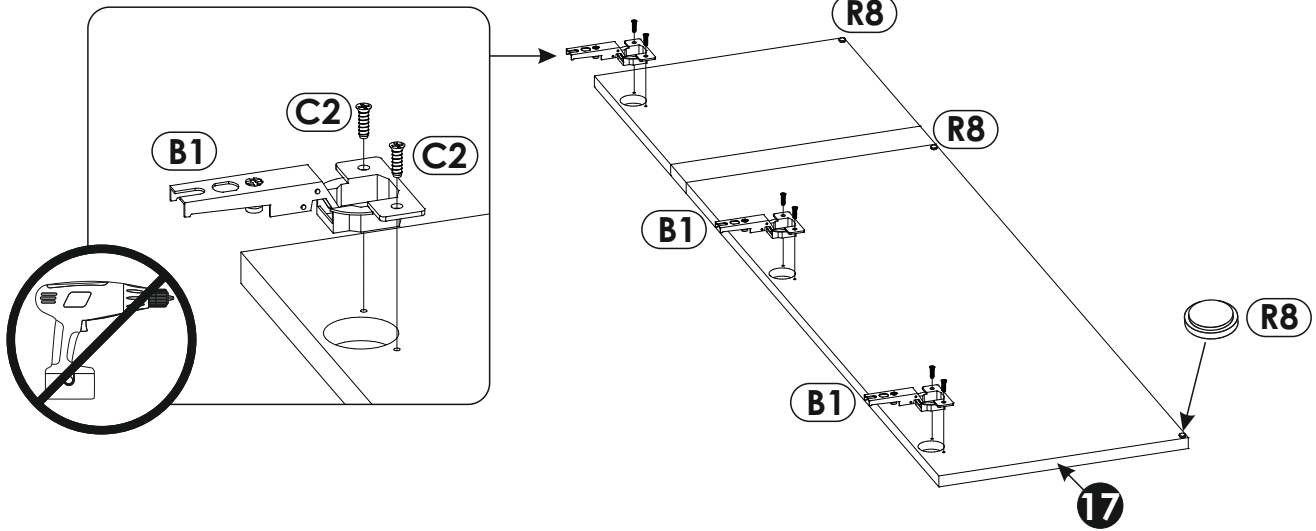
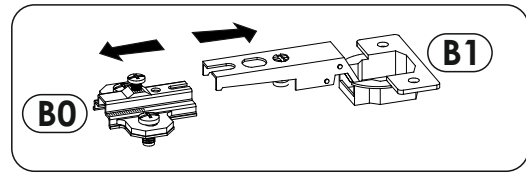
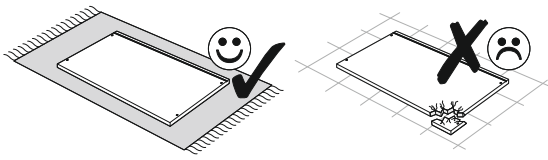
69 ▶



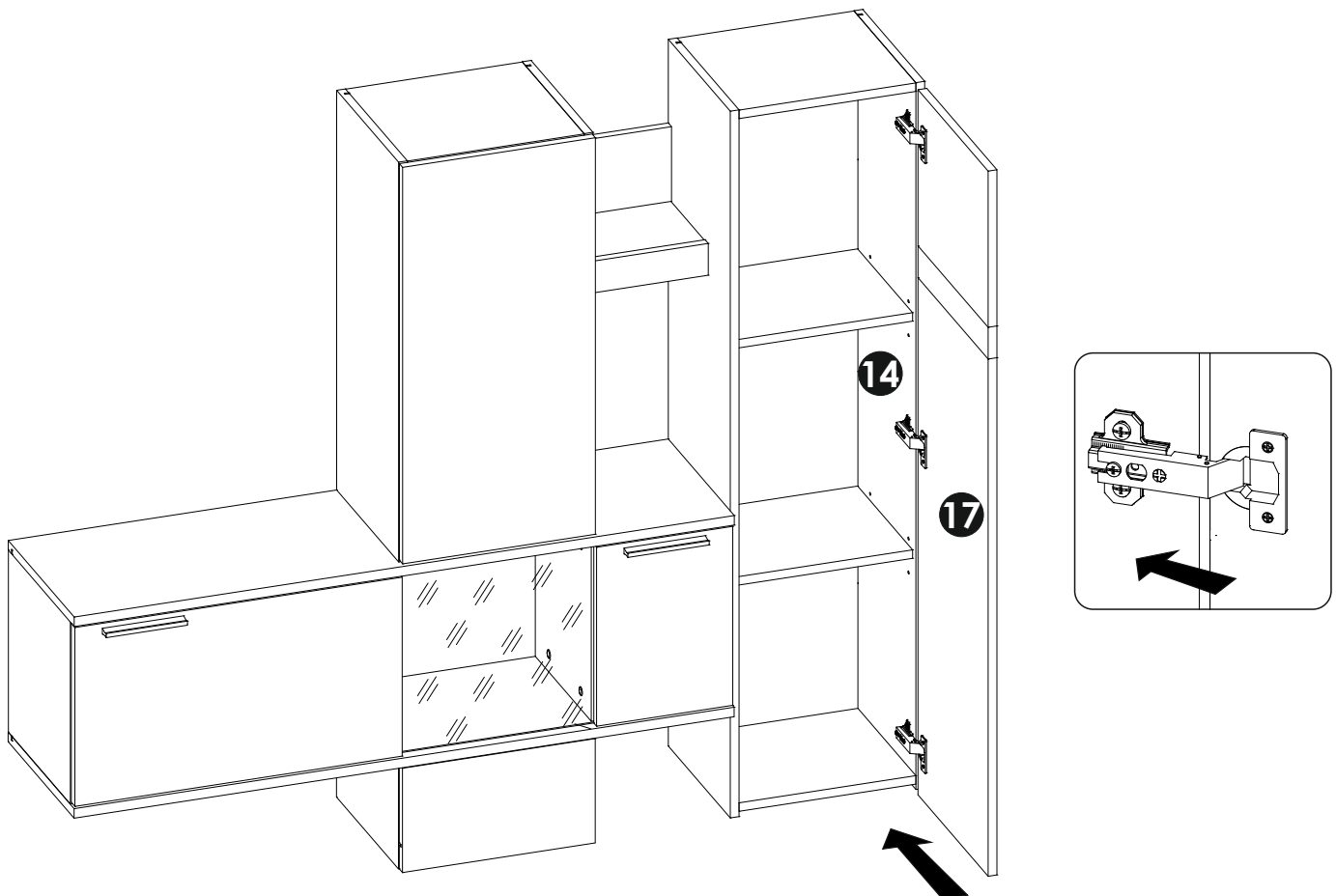
70 ▶



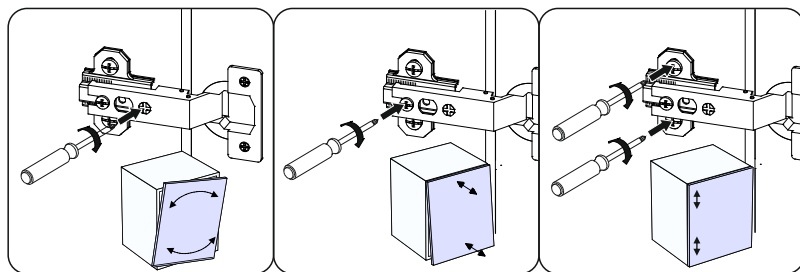
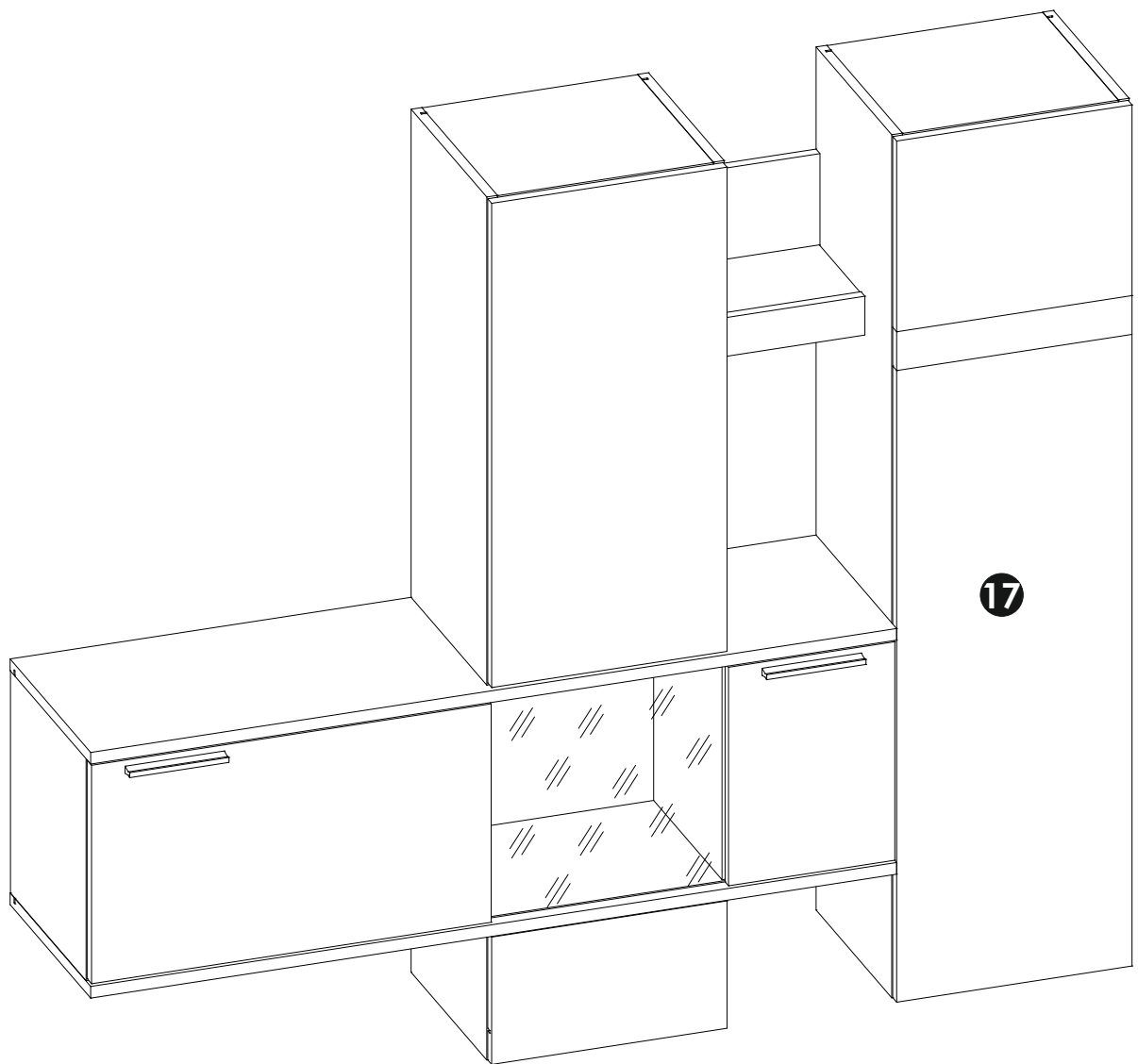
71▶



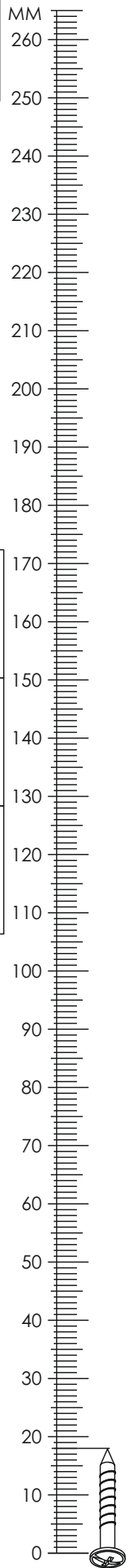
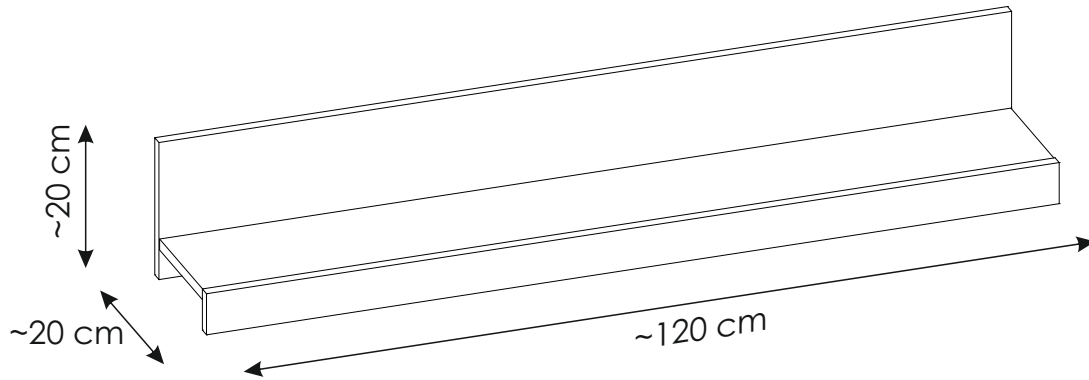
72▶

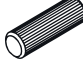

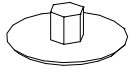

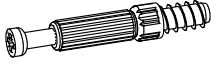
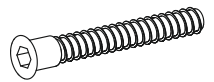
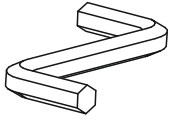




73▶

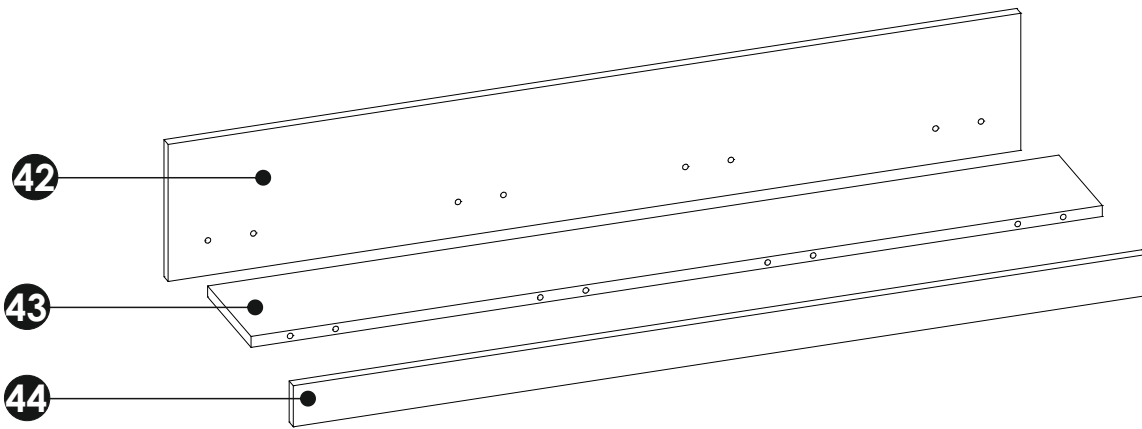
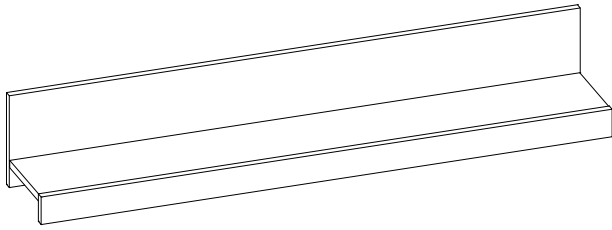


ALTM01 - T4

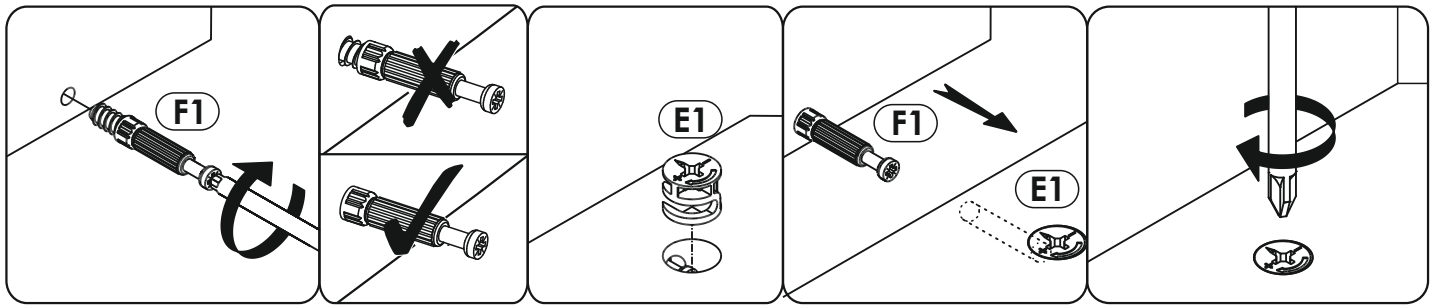


A1 8 x 35 mm x8 	C2 5 x 13 mm x4 	E0 Ø16 x4 
E1 15 x 12 mm x4 	F1 6 x 34 mm x4 	G2 7 x 60 mm x4 
M x1 	P1 x2 	R7 x2 

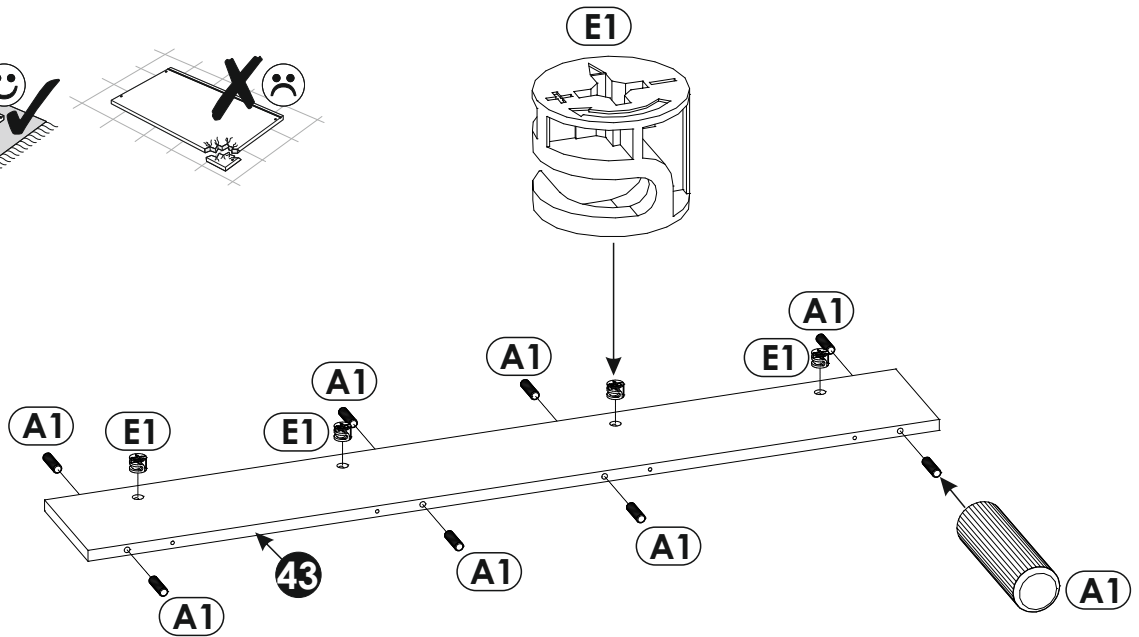
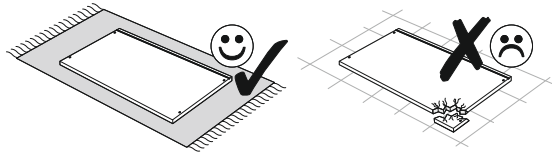
ALTM01 - T4



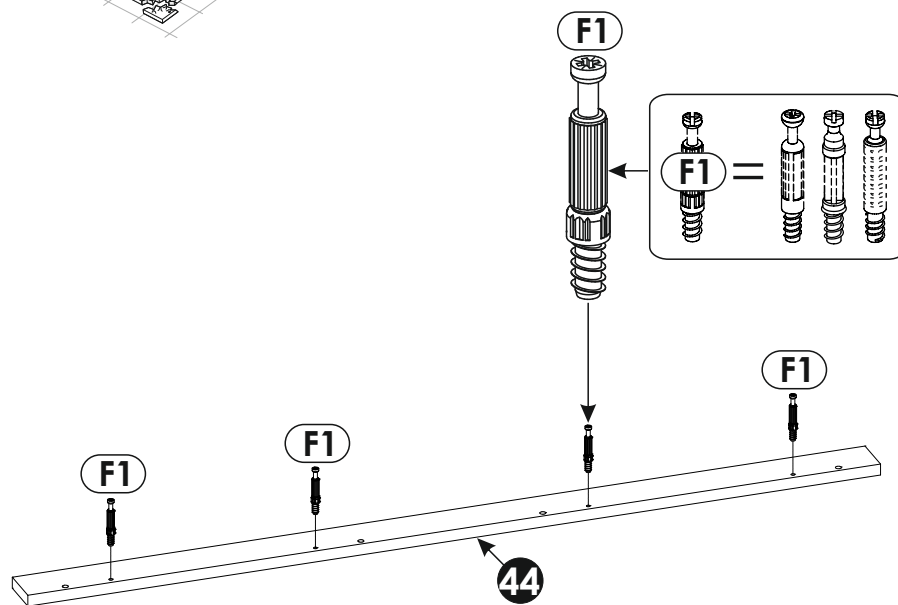
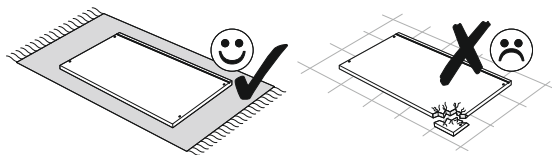
42	1200	200	16	x1	3/4
43	1198	168	16	x1	3/4
44	1200	60	16	x1	3/4



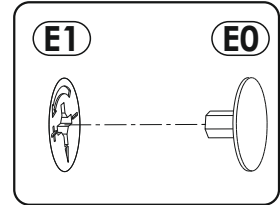
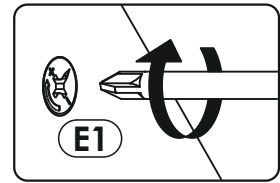
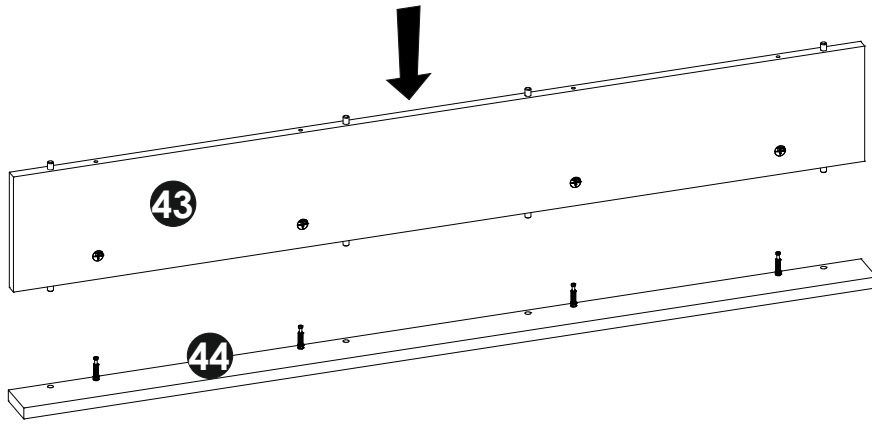
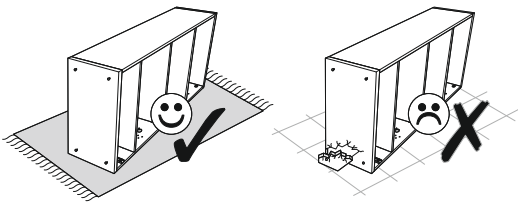
74▶



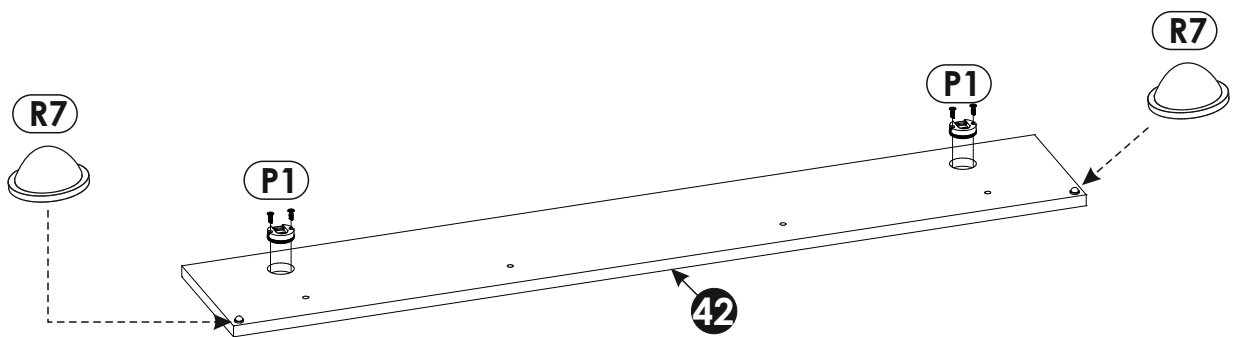
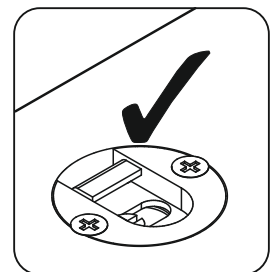
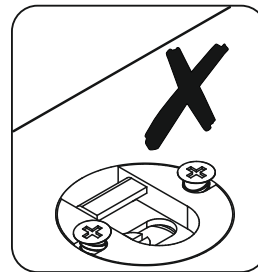
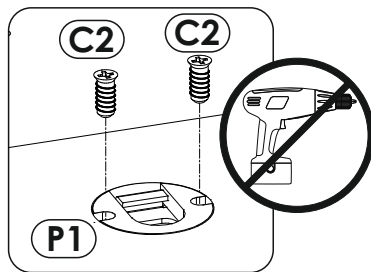
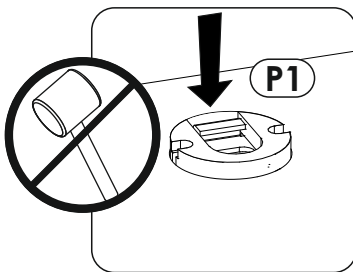
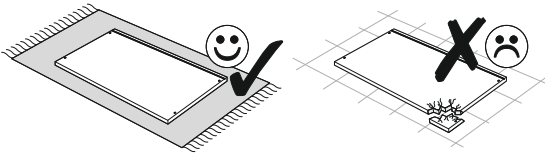
75▶



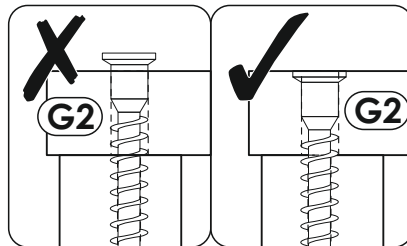
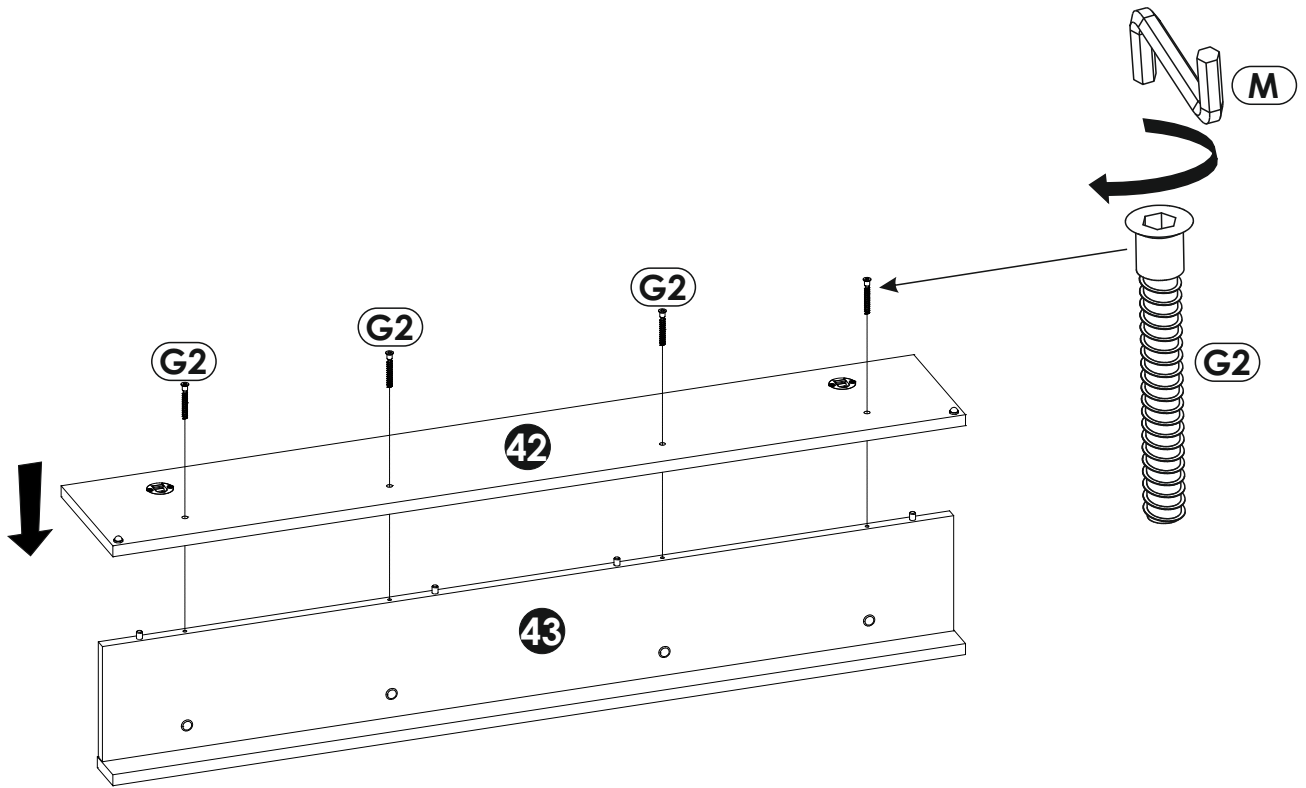
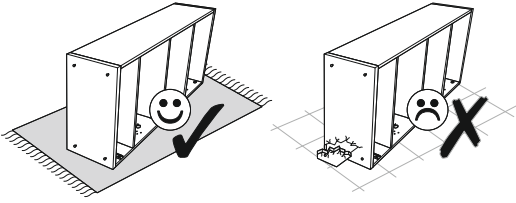
76 ▶



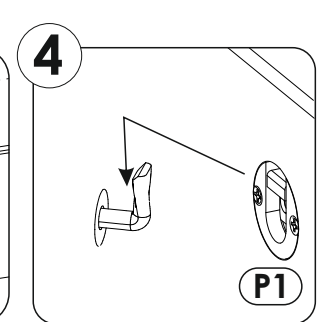
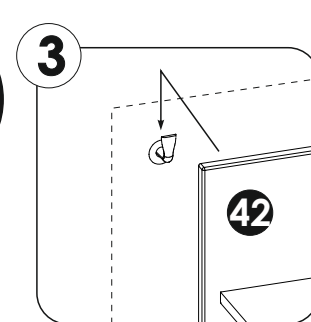
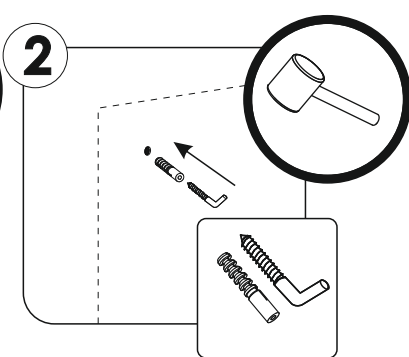
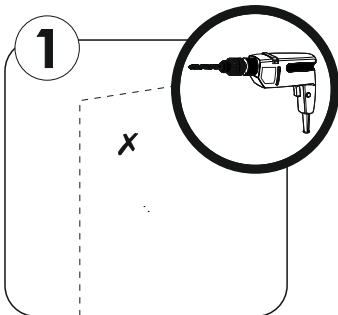
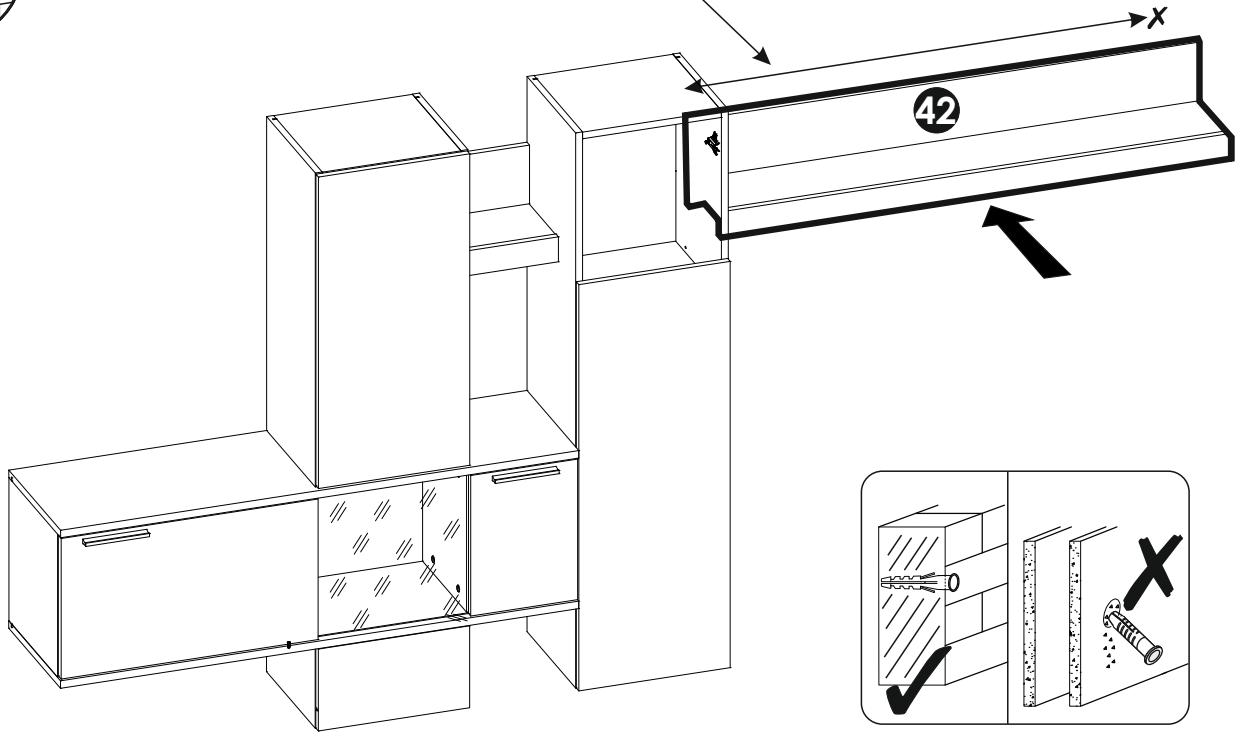
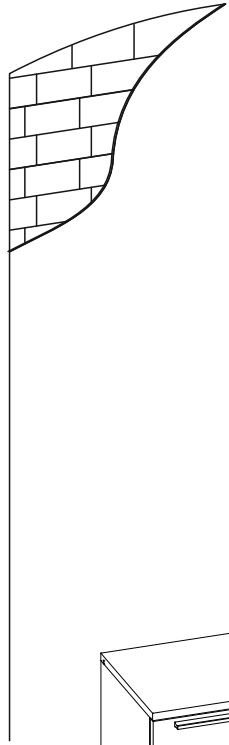
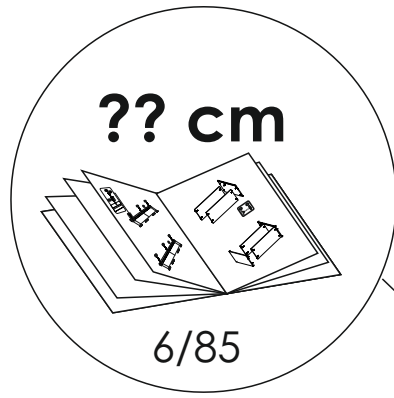
77 ▶



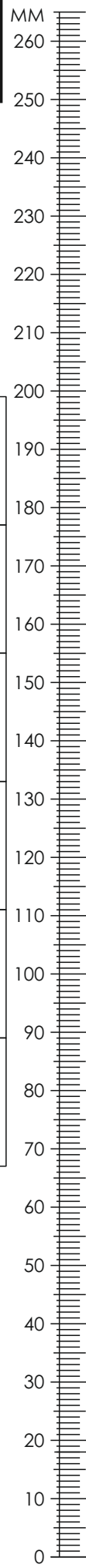
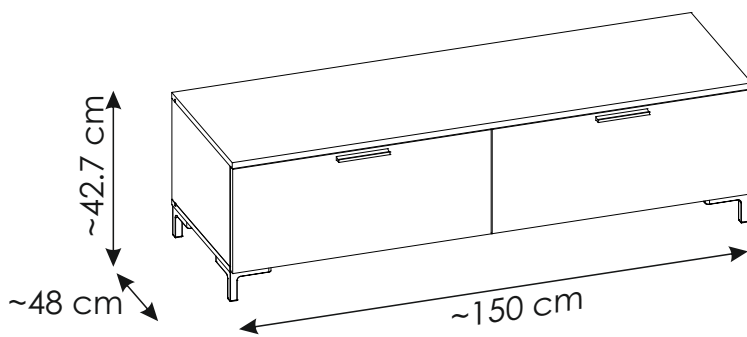
78▶


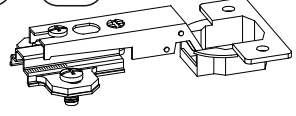

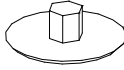

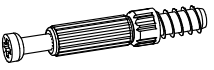


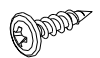
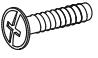

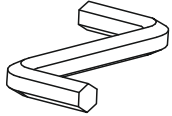
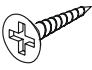
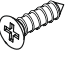
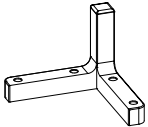
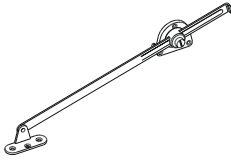
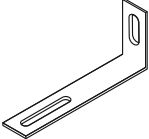
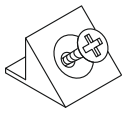

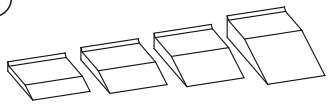


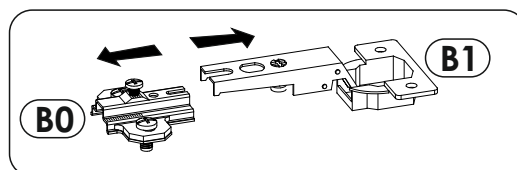
79 ▶



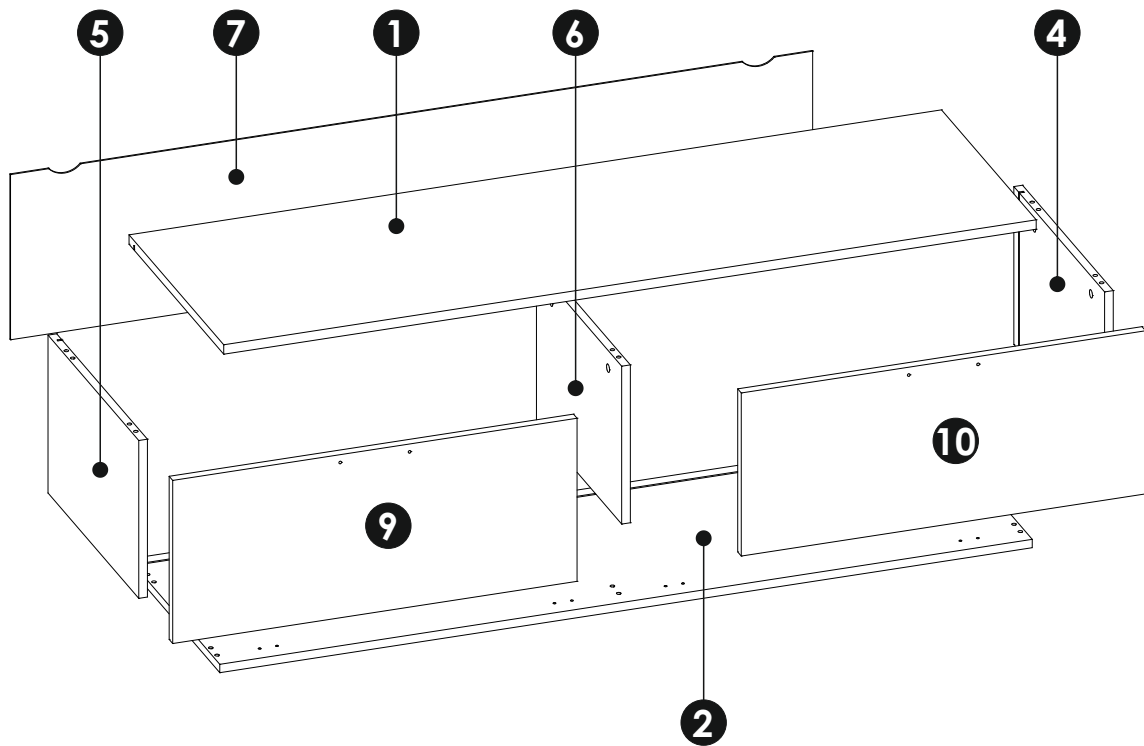
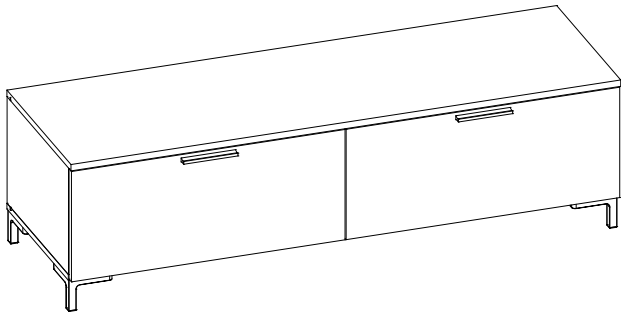
ALTM01 - T5



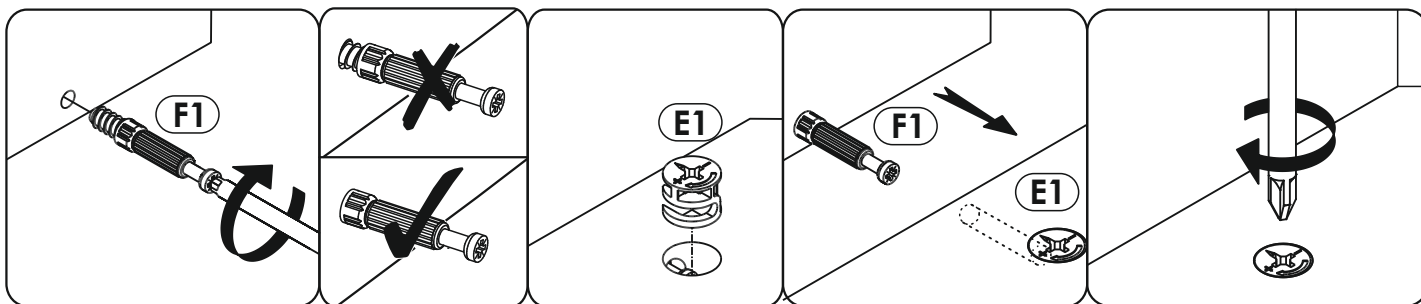
A1 8 x 35 mm x12 	B0 + B1 x4 	C2 5 x 13 mm x8 
E0 Ø16 x6 	E1 15 x 12 mm x6 	F1 6 x 34 mm x6 
G1 7 x 50 mm x6 	H1 L - 148 mm x2 	I2 4 x 16 mm x2 
I6 3,5 x 27 mm x4 	J12 3,5 x 30 mm x20 	M x1 
NO 3 X 13 mm x6 	N2 3,5 x 16 mm x6 	O3 x5 
P x2 	Q9 x2 	R4 x10 
R8 x4 	Z x1 	



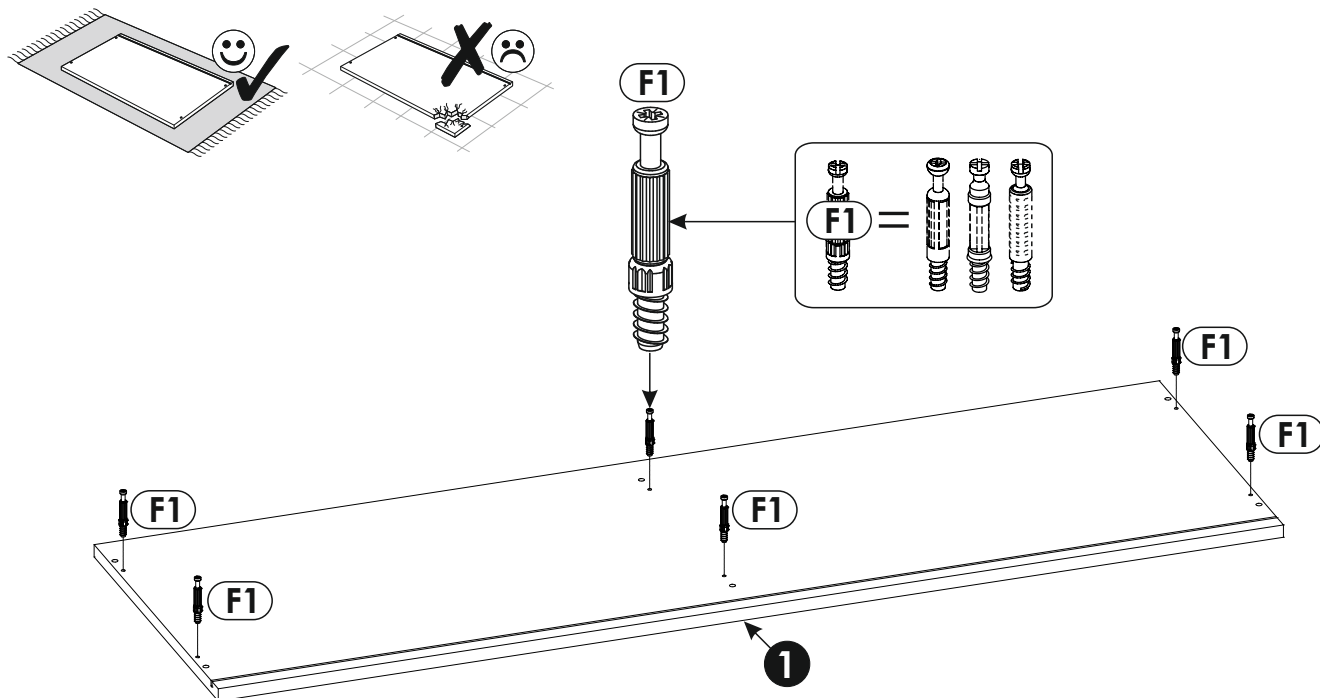
ALTM01 - T5



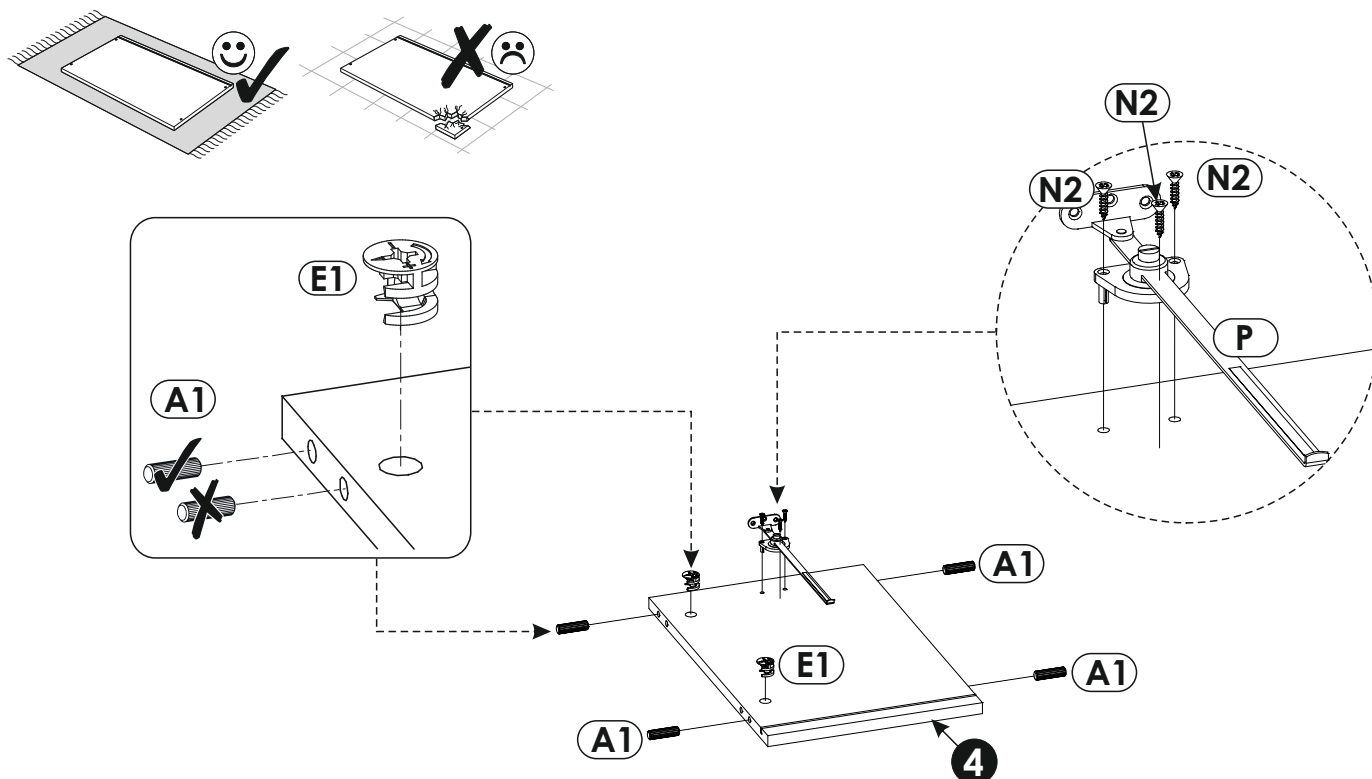
1	1499	480	18	x1	3/4
2	1499	460	16	x1	4/4
4	302	460	16	x1	3/4
5	302	460	16	x1	3/4
6	302	432	16	x1	4/4
7	1480	316	3	x1	3/4
9	746	312	18	x1	4/4
10	746	312	18	x1	4/4



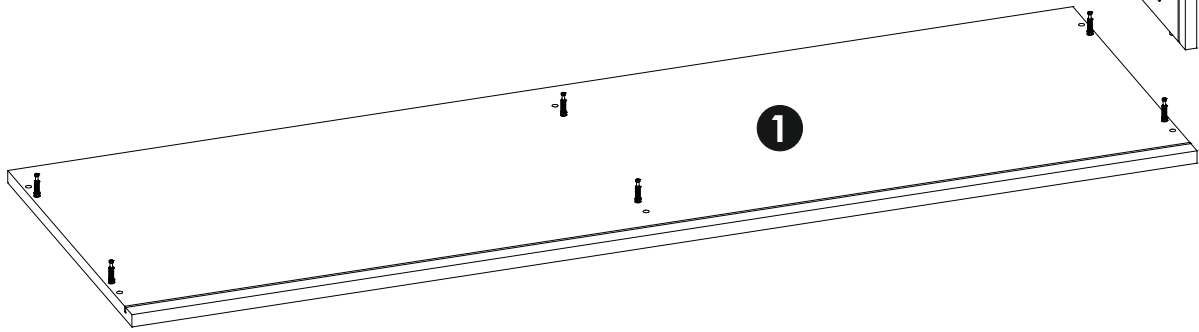
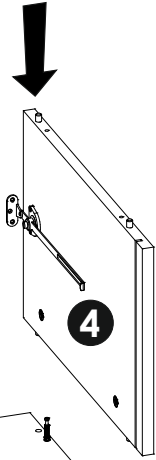
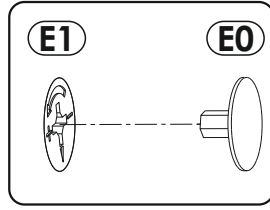
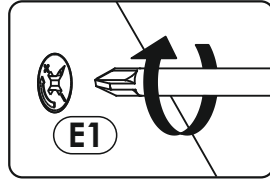
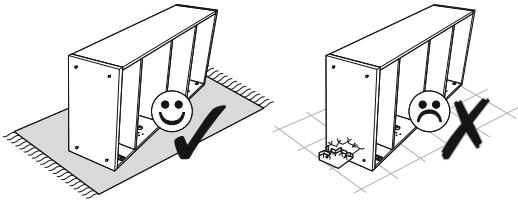
80 ▶



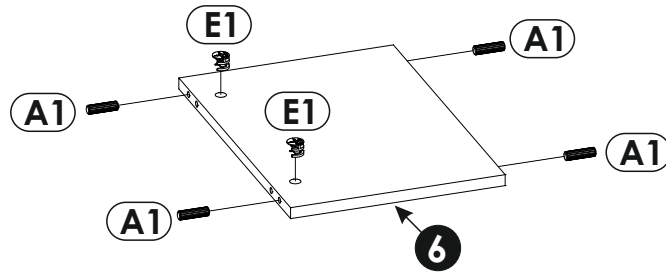
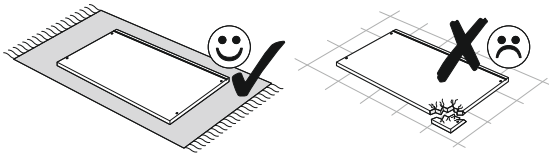
81 ▶



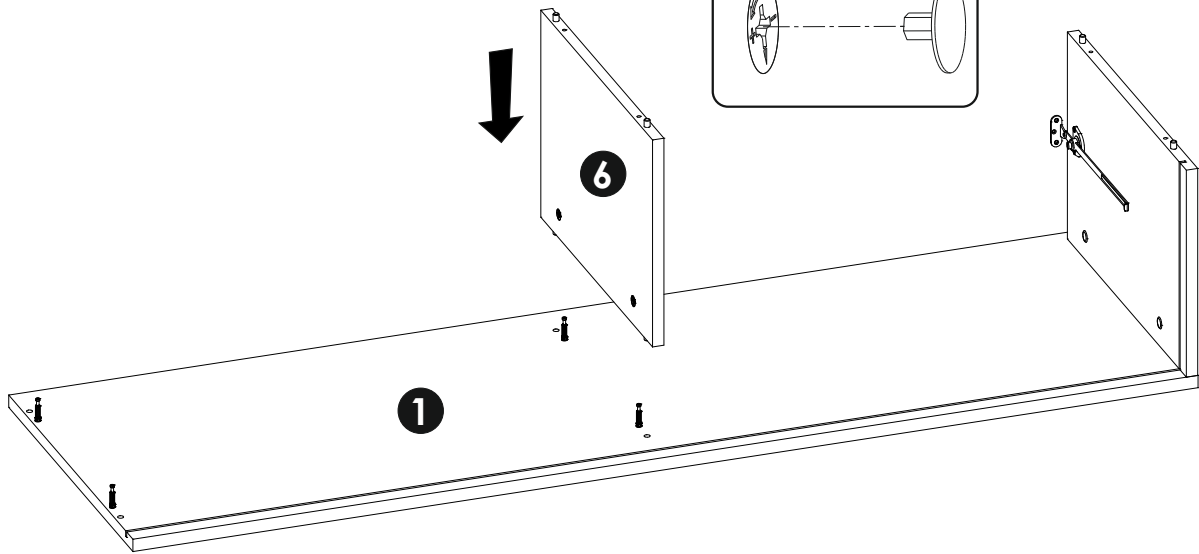
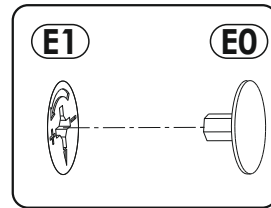
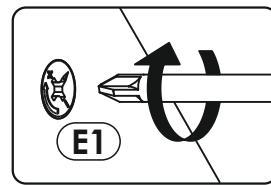
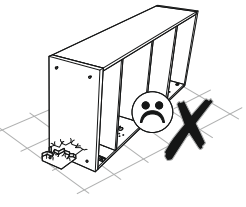
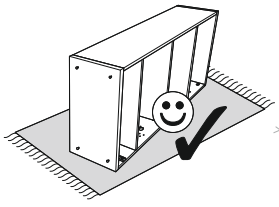
82▶



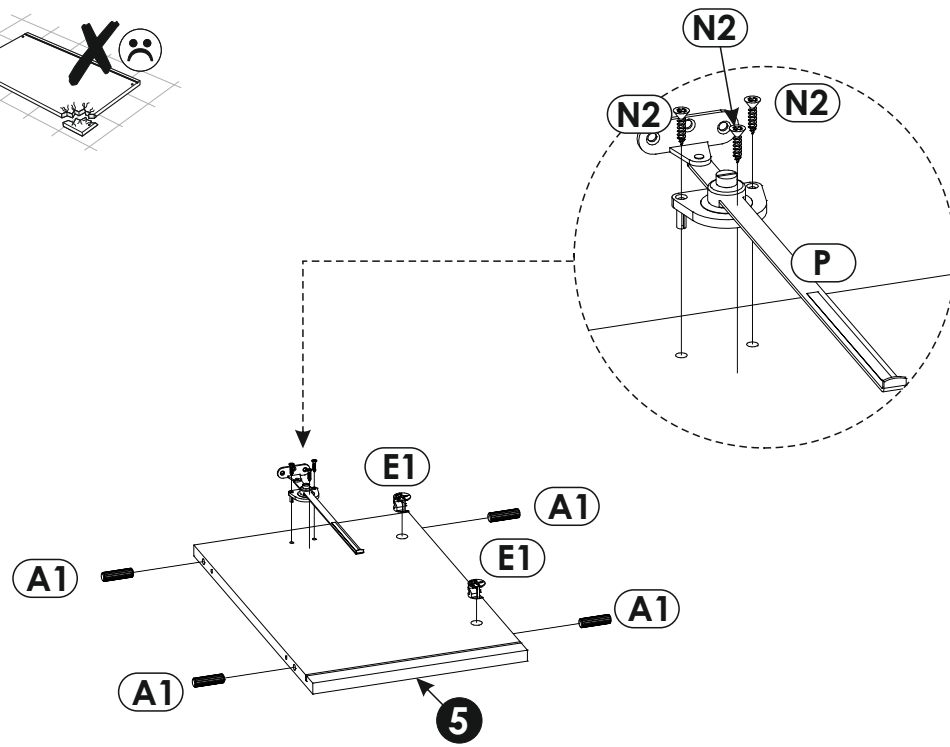
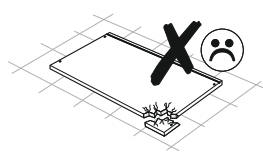
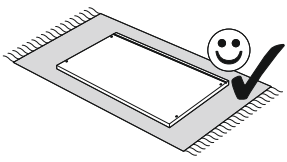
83▶



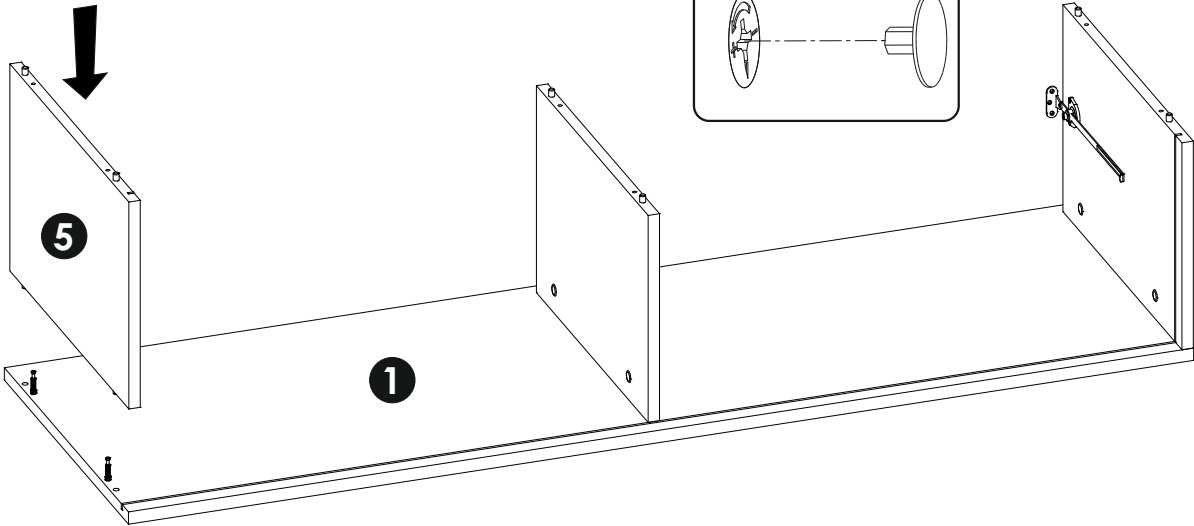
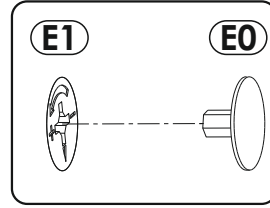
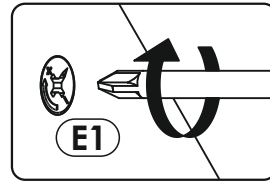
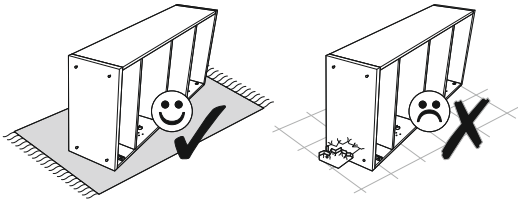
84▶



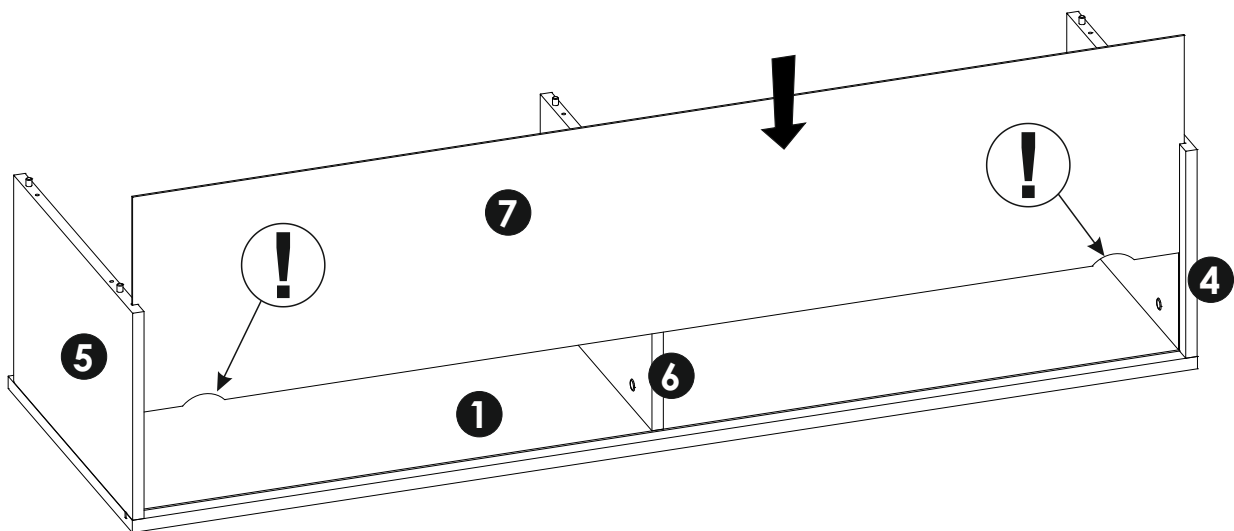
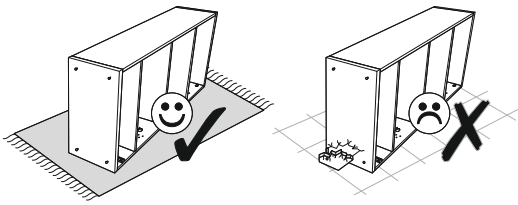
85▶



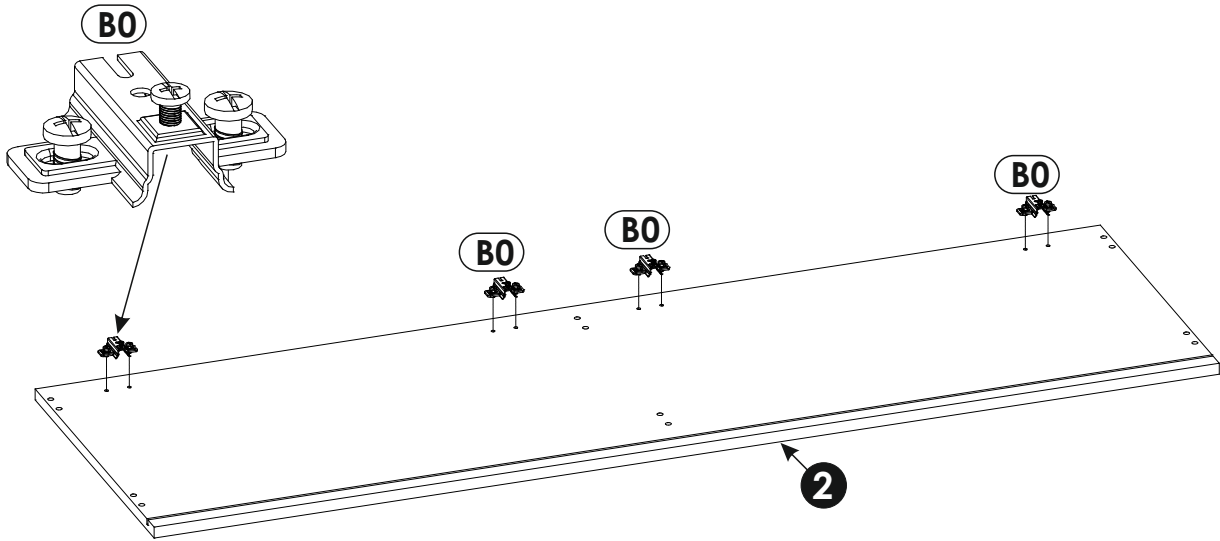
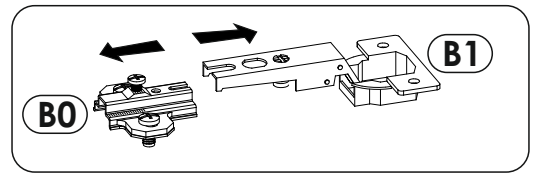
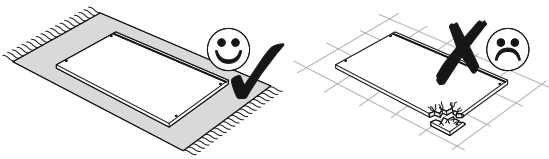
86 ▶



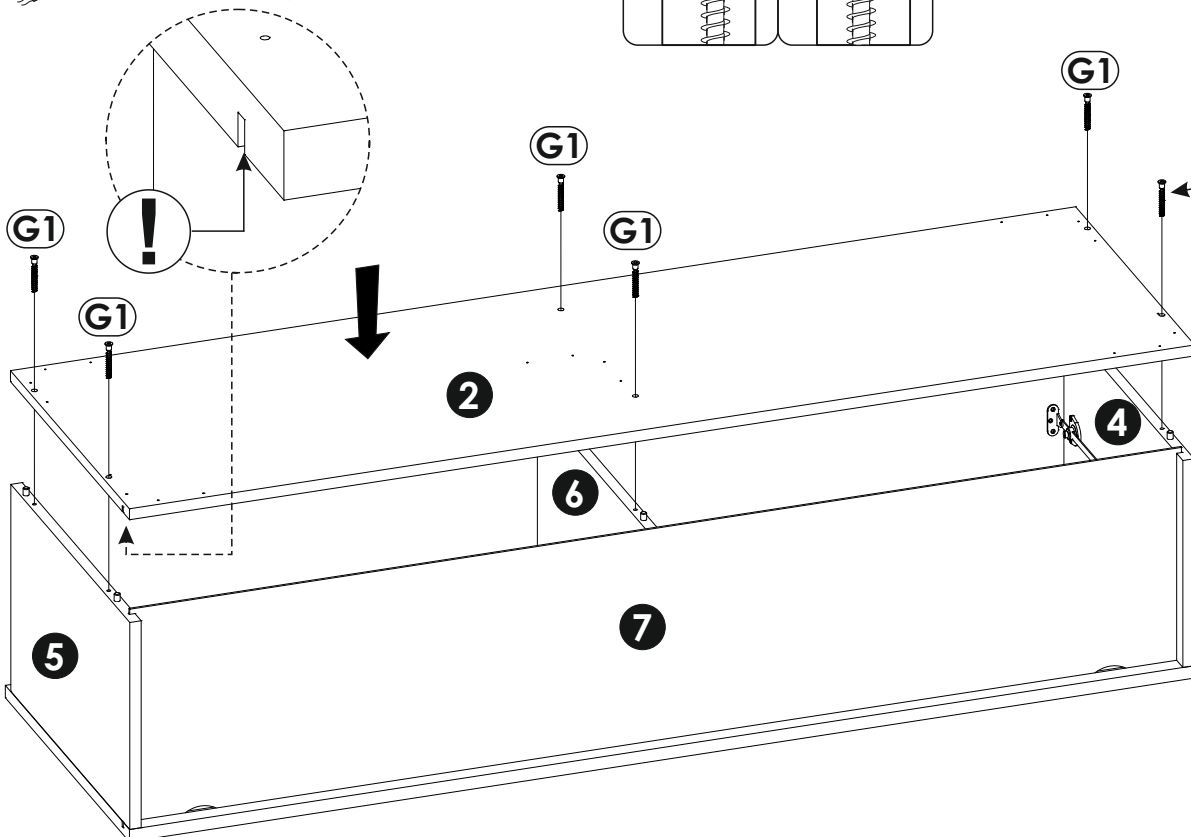
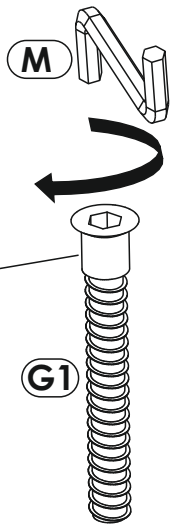
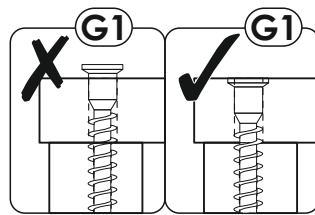
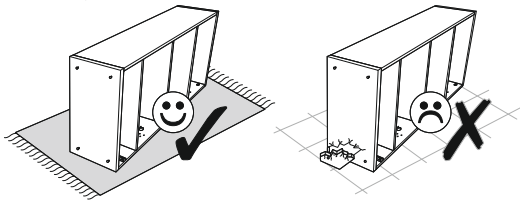
87 ▶



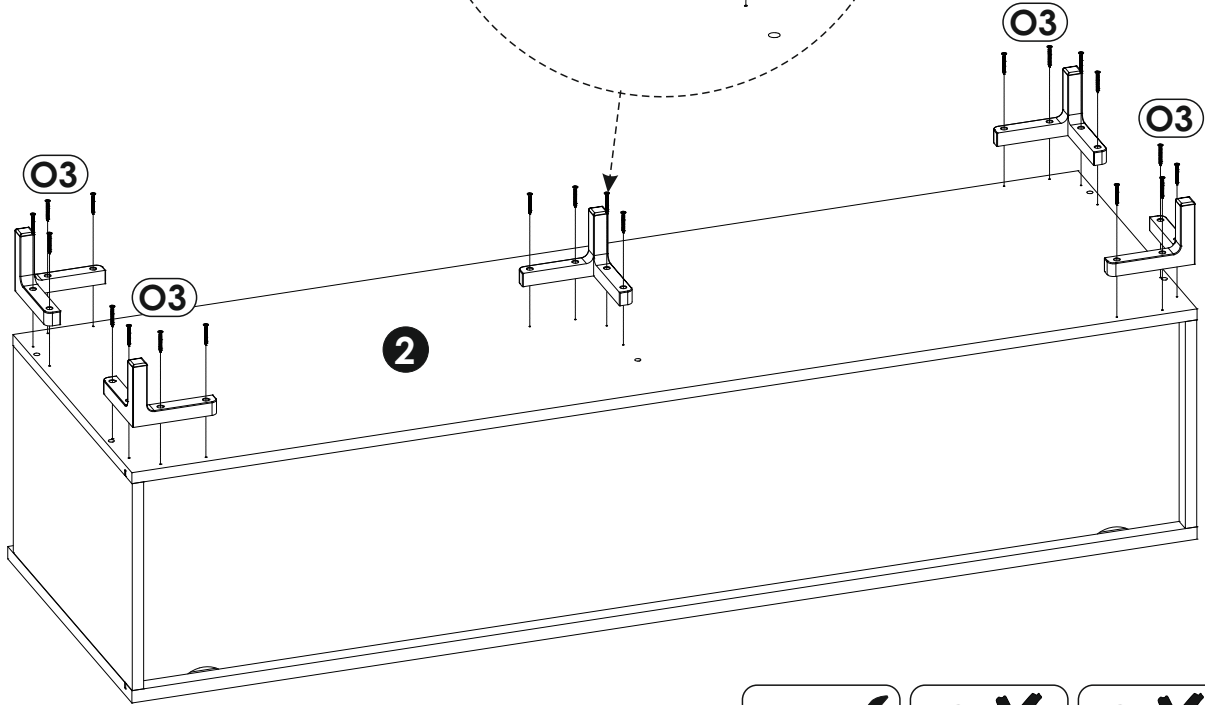
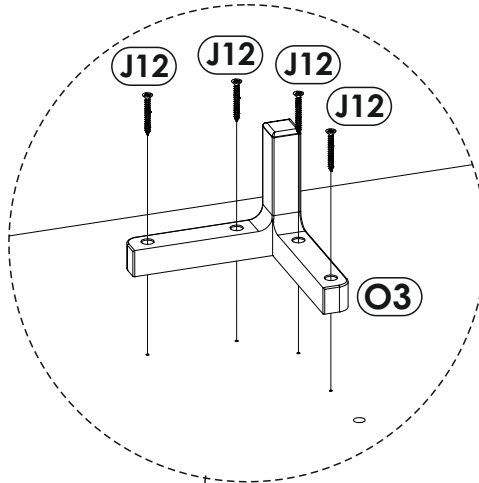
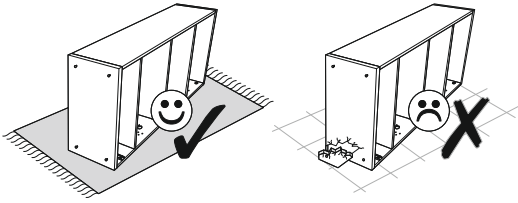
88 ▶



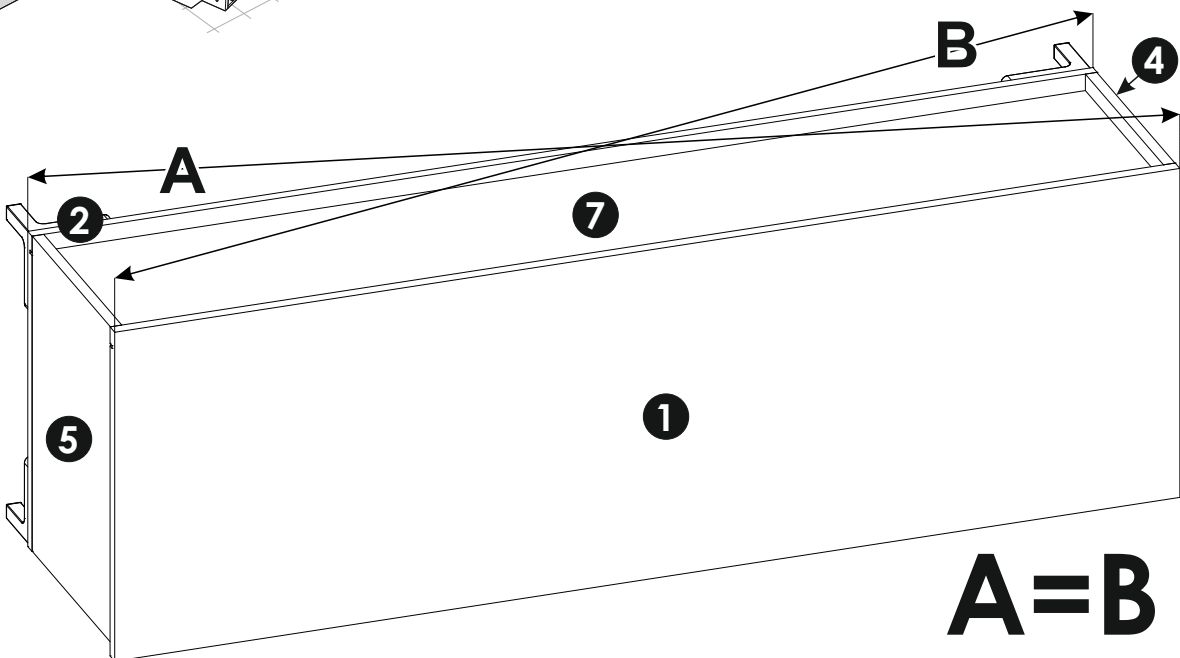
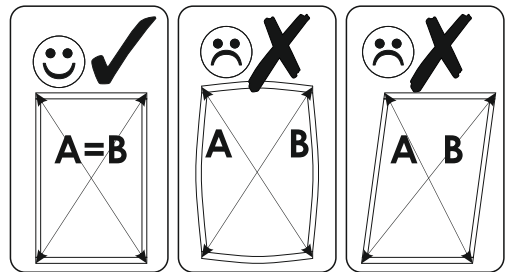
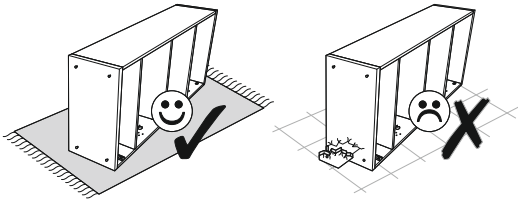
89 ▶



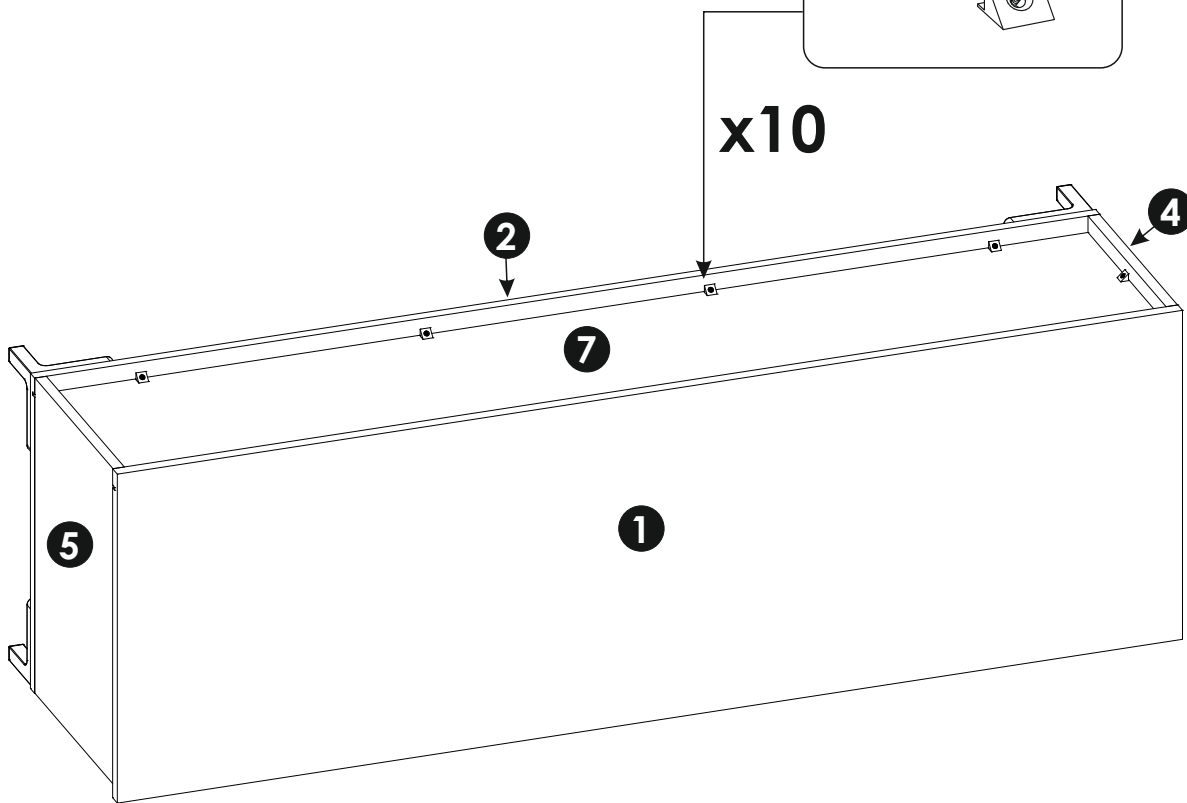
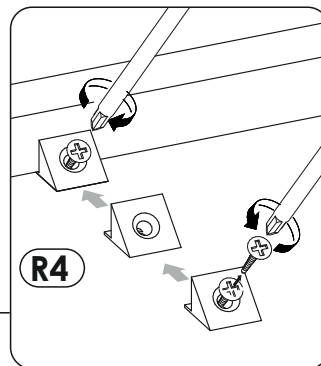
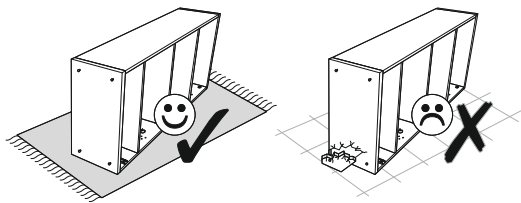
90 ▶

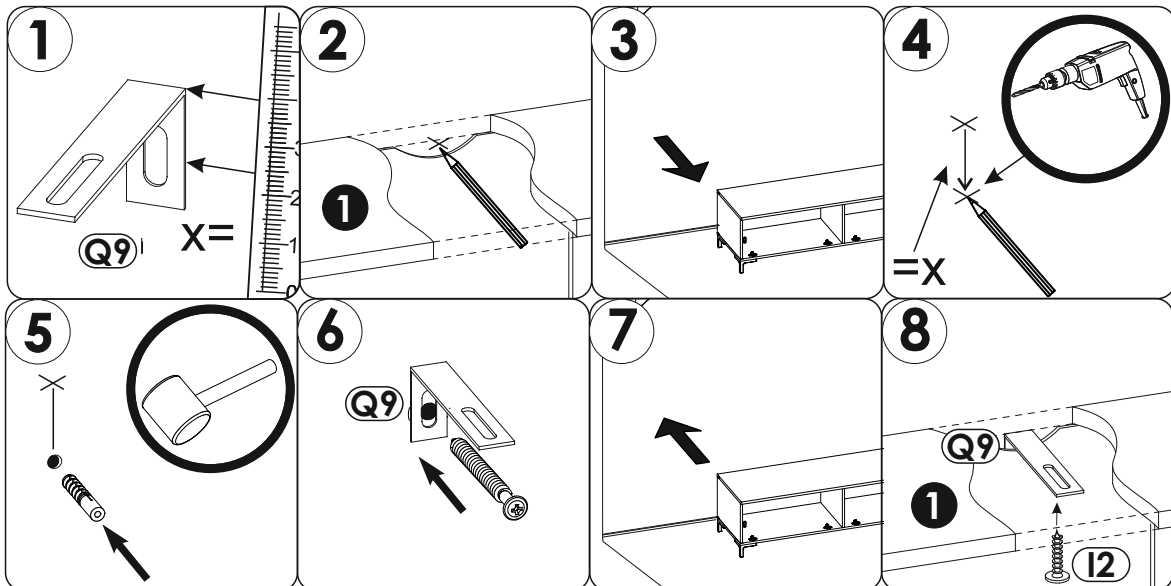
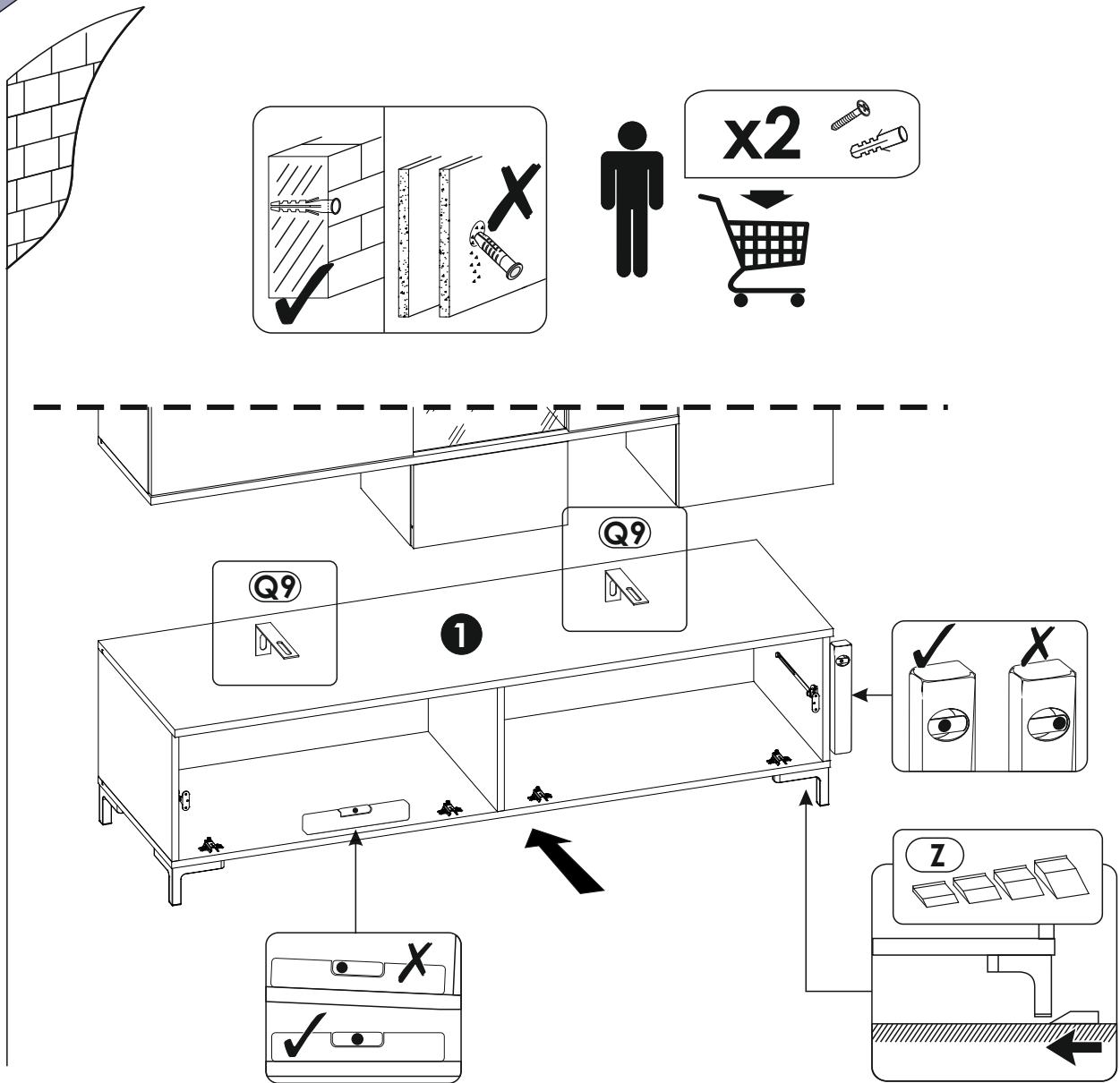


91 ▶

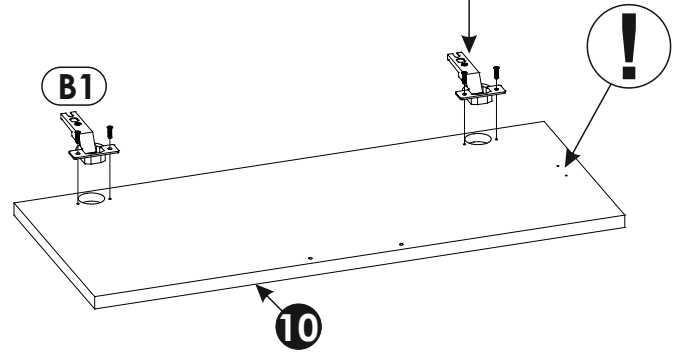
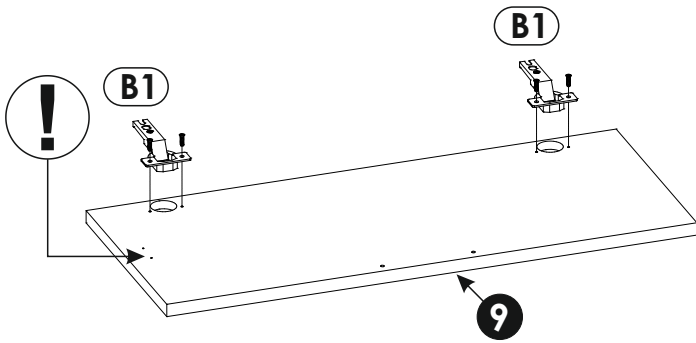
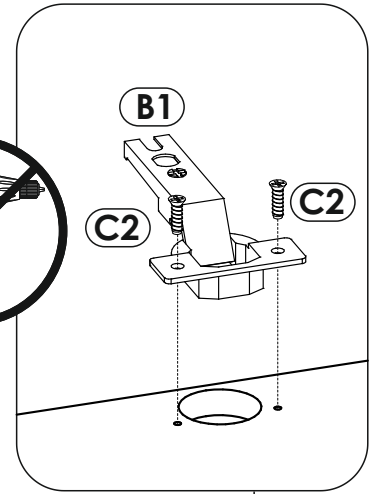
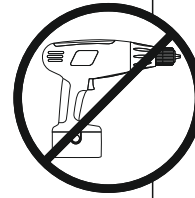
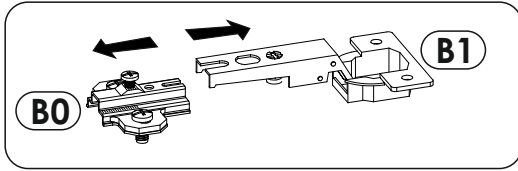
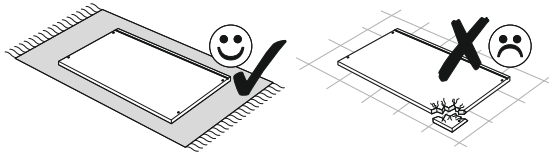


92 ▶

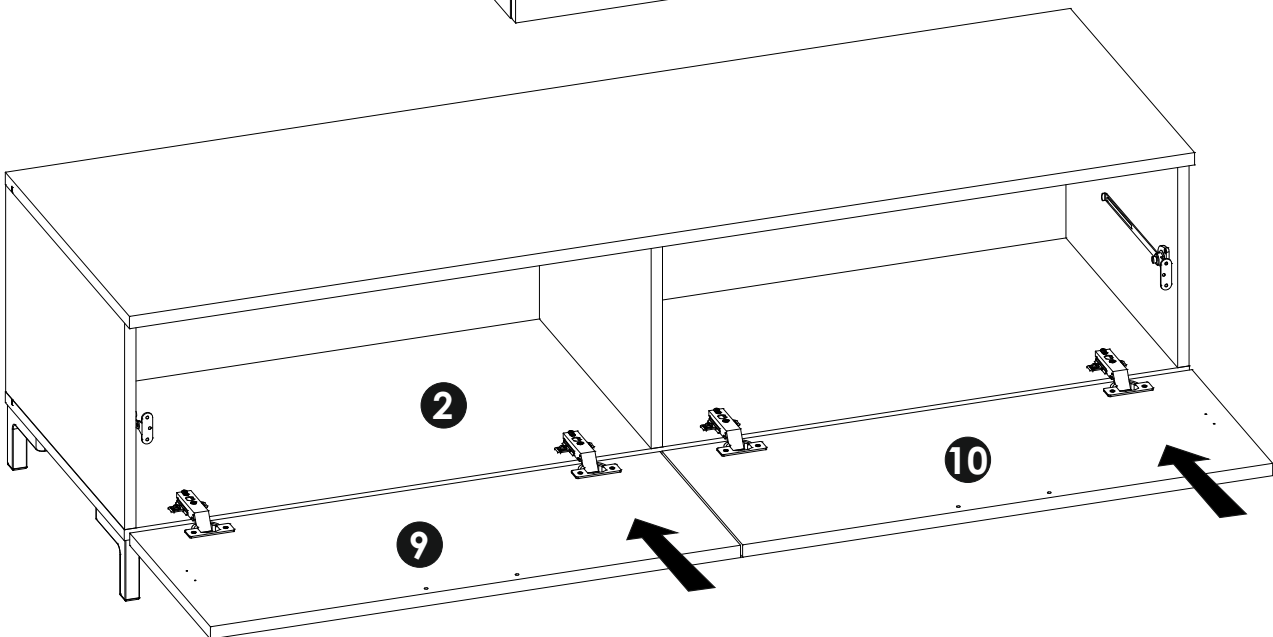
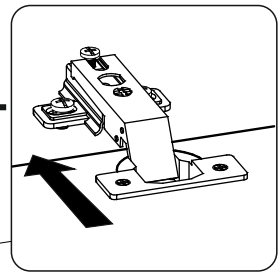
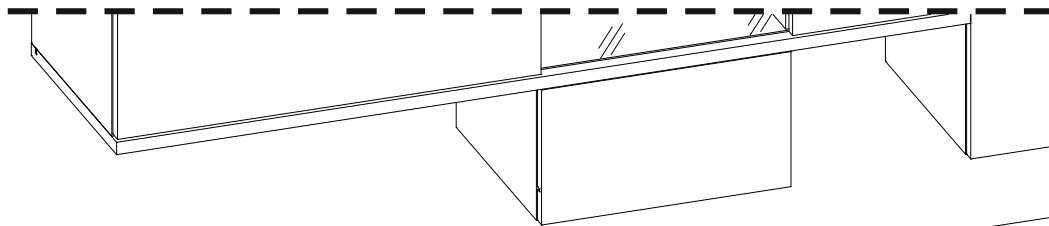


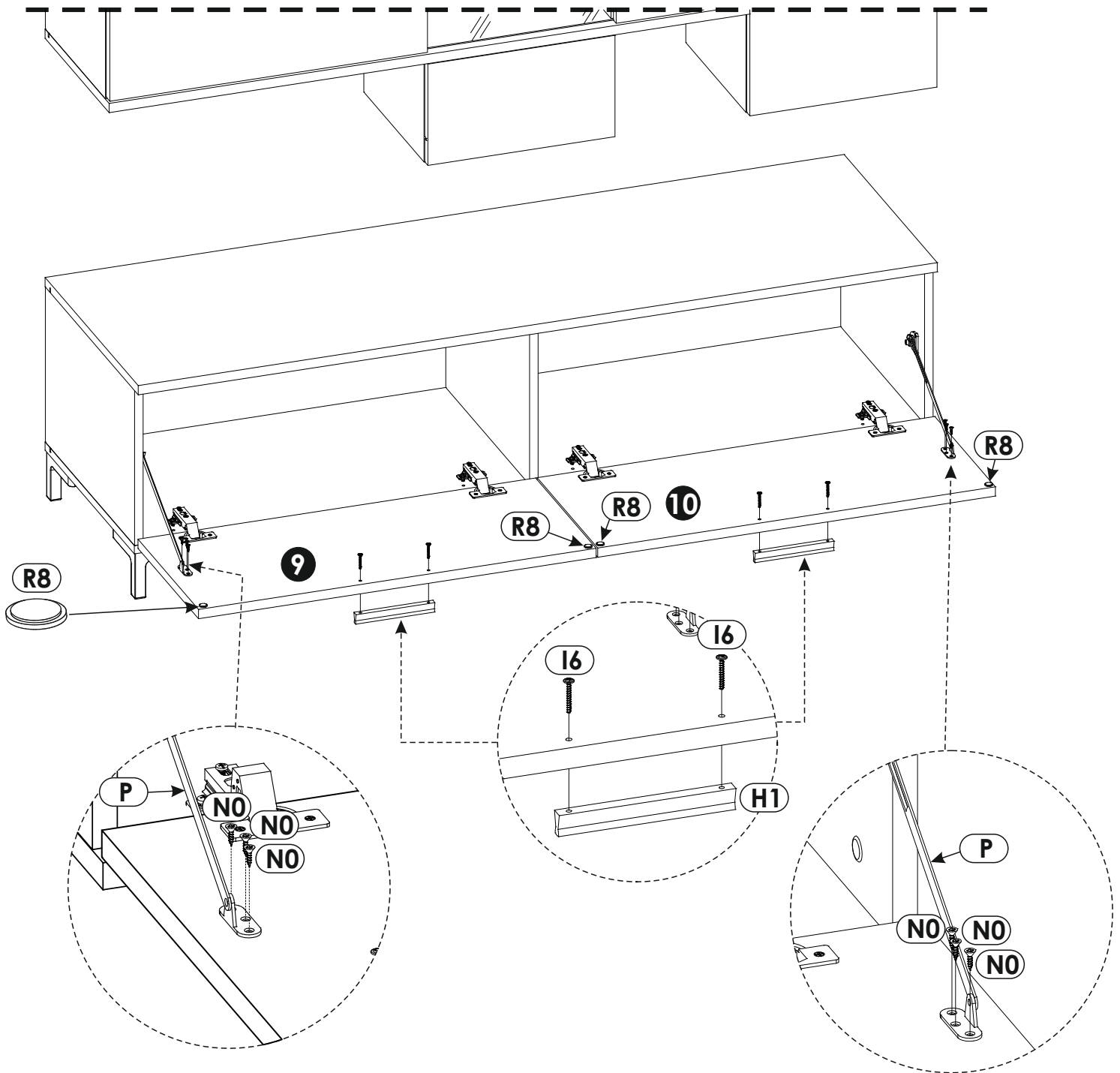


94▶

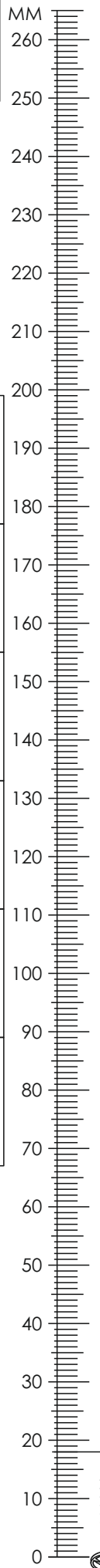
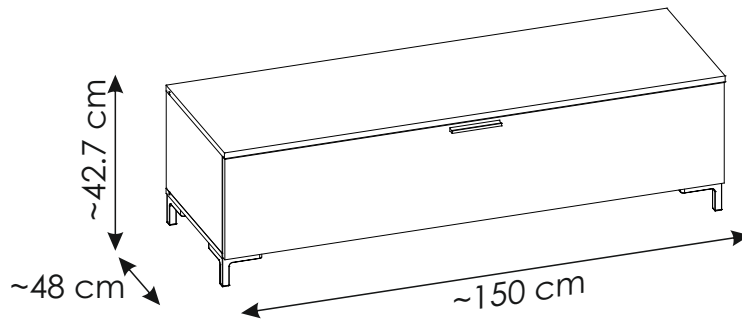



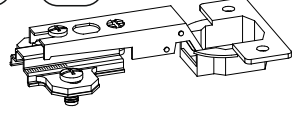

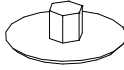

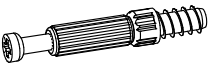
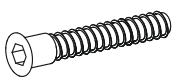

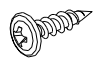
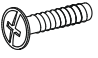

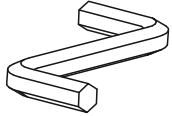
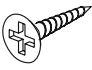
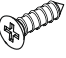
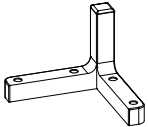
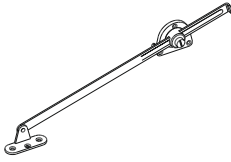
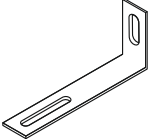
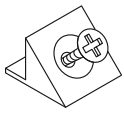

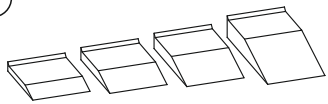
95▶

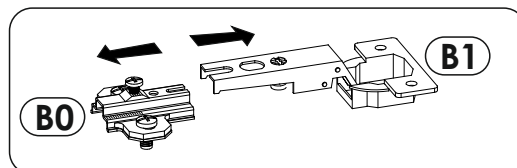




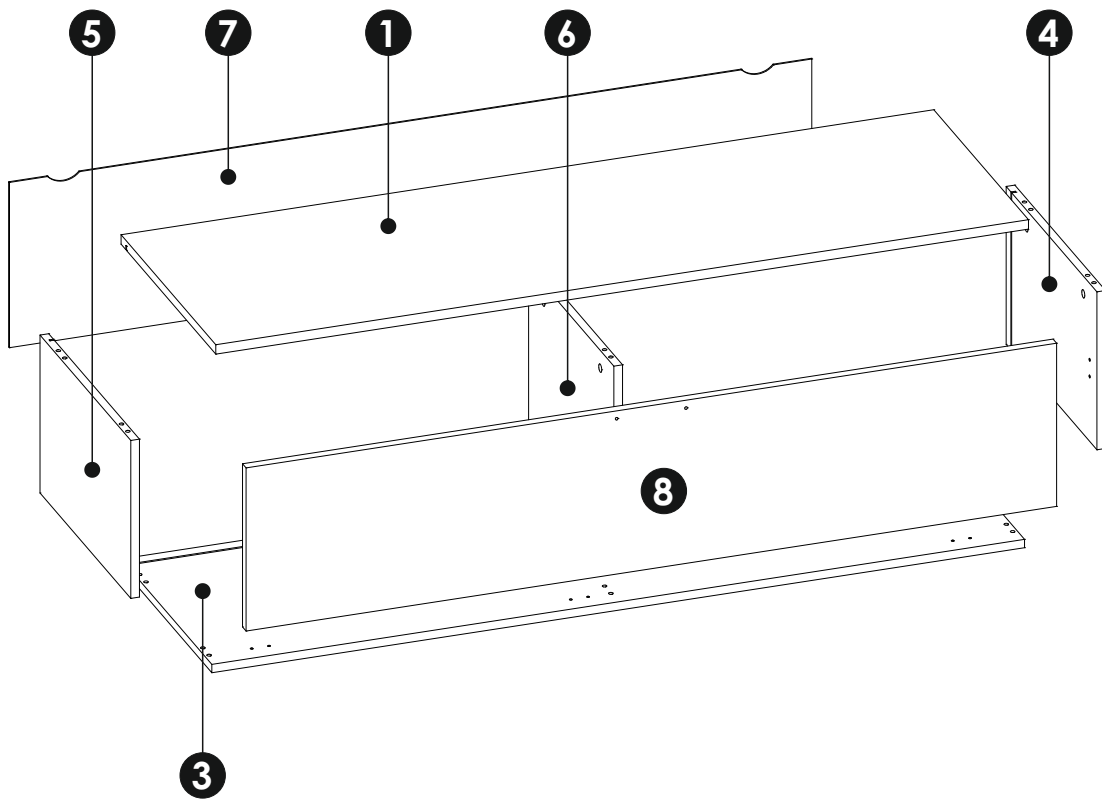
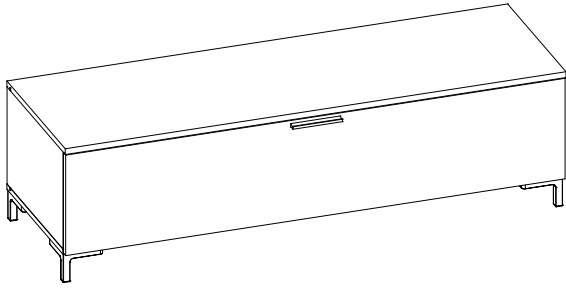
ALTM01 - T6



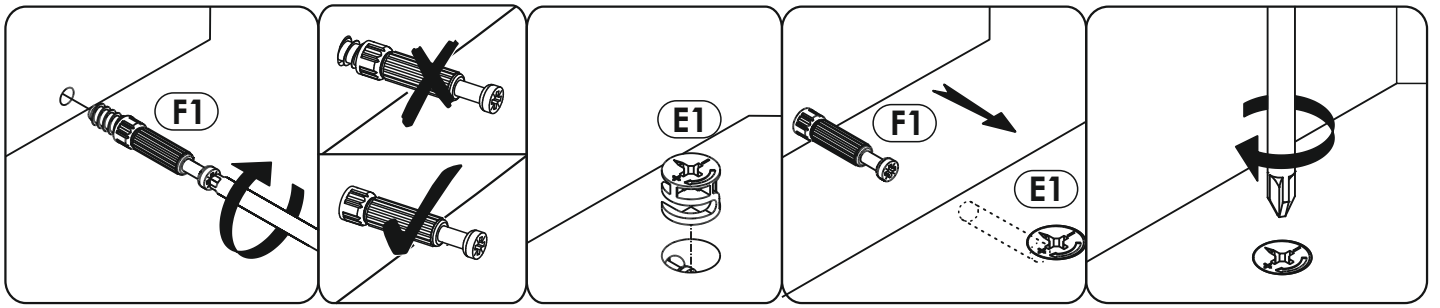
A1 8 x 35 mm x12 	B0 + B1 x3 	C2 5 x 13 mm x6 
E0 Ø16 x6 	E1 15 x 12 mm x6 	F1 6 x 34 mm x6 
G1 7 x 50 mm x6 	H1 L - 148 mm x1 	I2 4 x 16 mm x2 
I6 3,5 x 27 mm x2 	J12 3,5 x 30 mm x20 	M x1 
NO 3 X 13 mm x6 	N2 3,5 x 16 mm x6 	O3 x5 
P x2 	Q9 x2 	R4 x10 
R8 x3 	Z x1 	



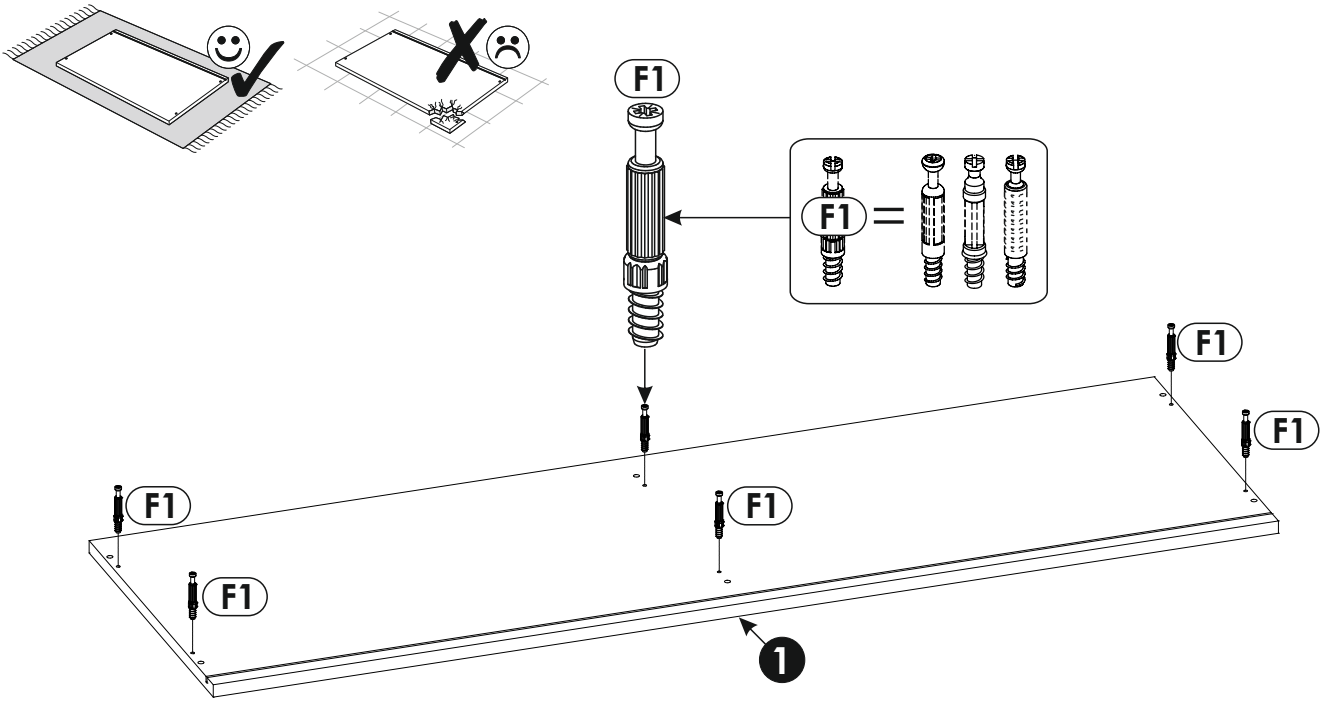
ALTM01 - T6



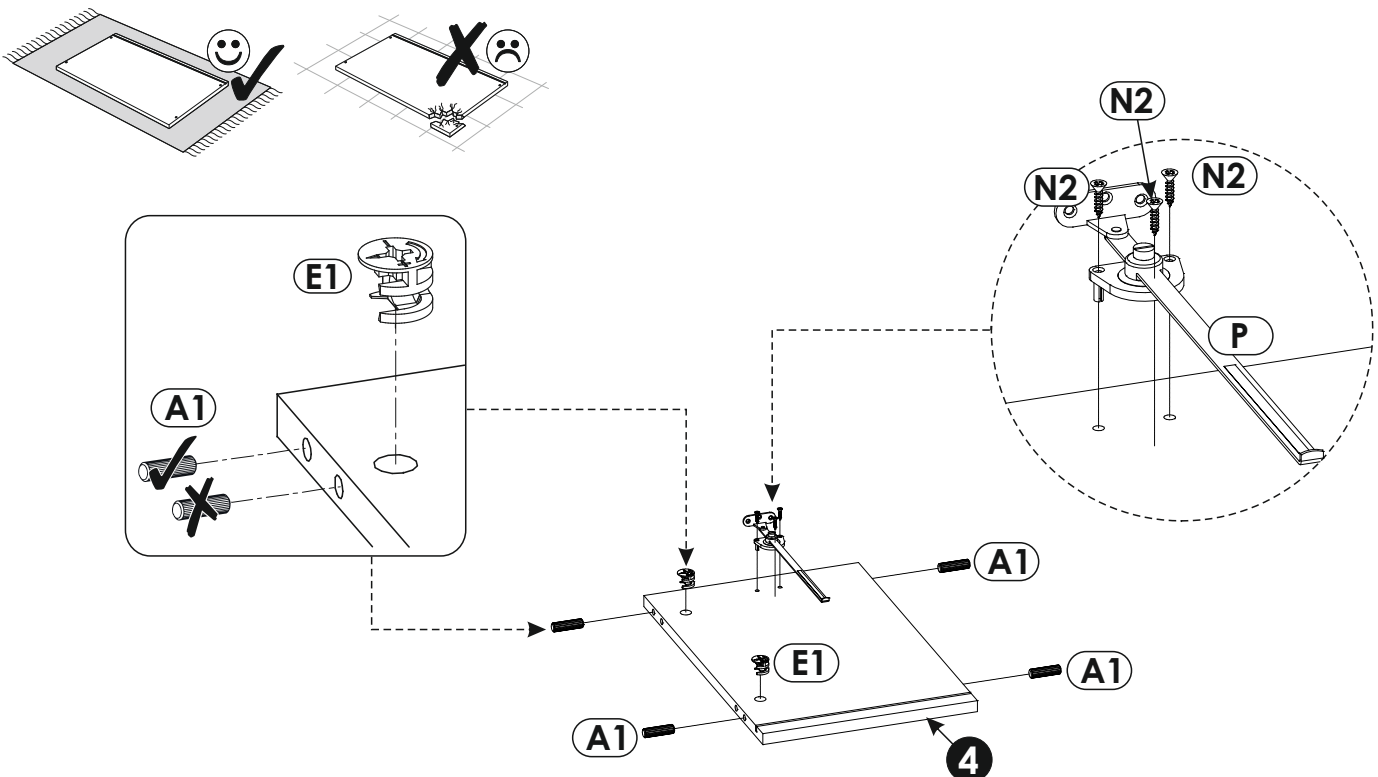
1	1499	480	18	x1	3/4
3	1499	460	16	x1	4/4
4	302	460	16	x1	3/4
5	302	460	16	x1	3/4
6	302	432	16	x1	4/4
7	1480	316	3	x1	3/4
8	1495	312	18	x1	4/4



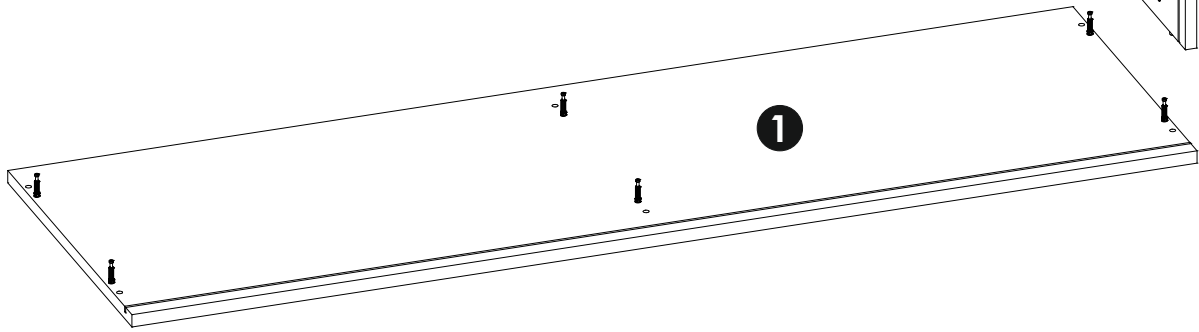
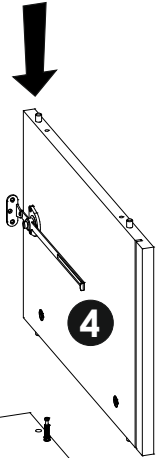
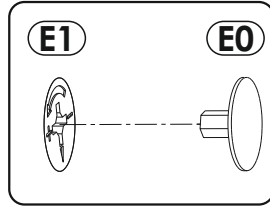
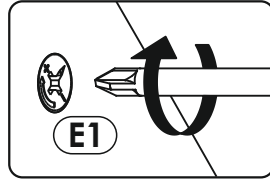
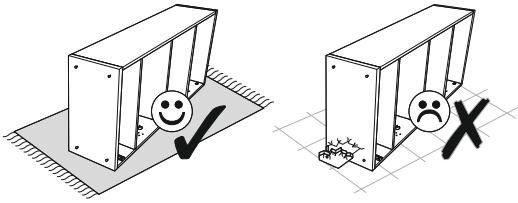
97▶



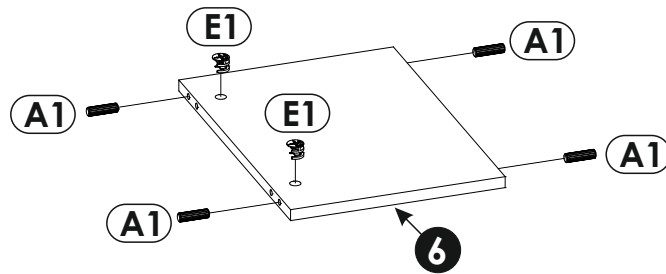
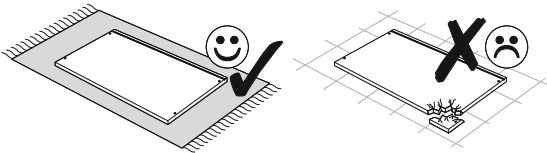
98▶



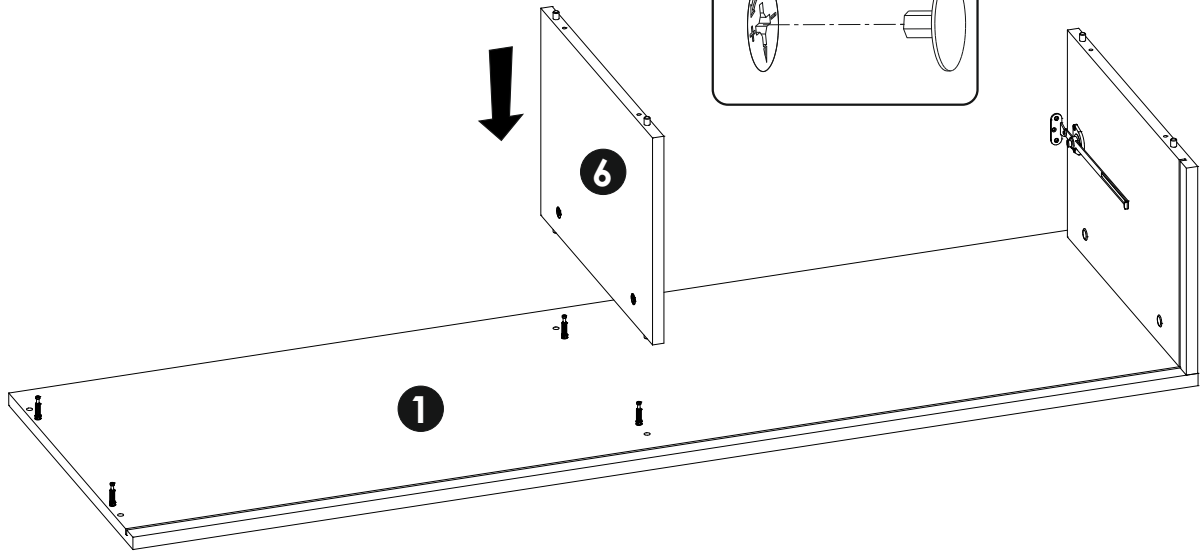
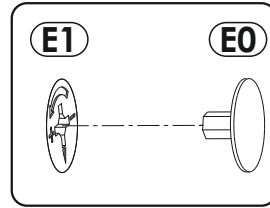
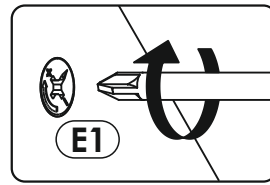
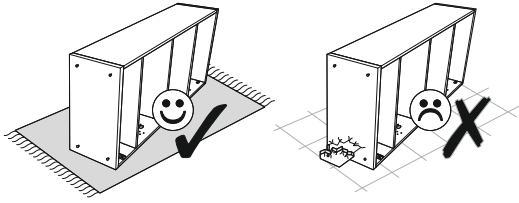
99 ▶



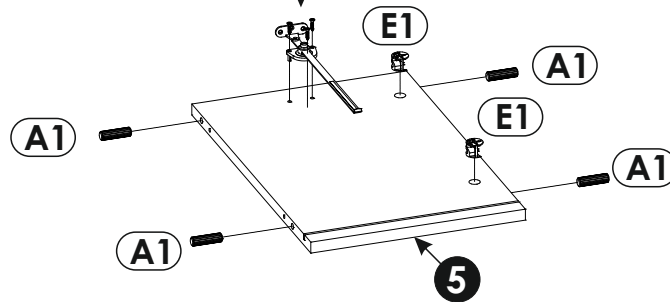
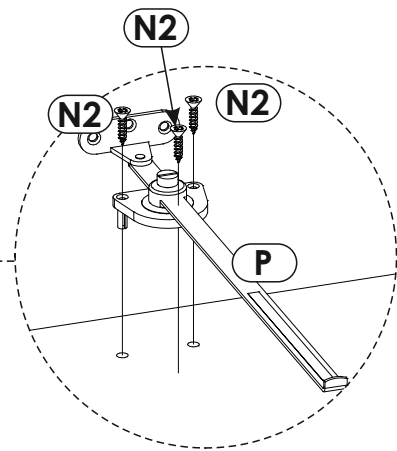
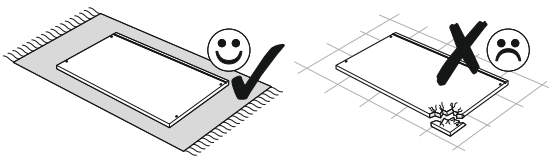
100 ▶



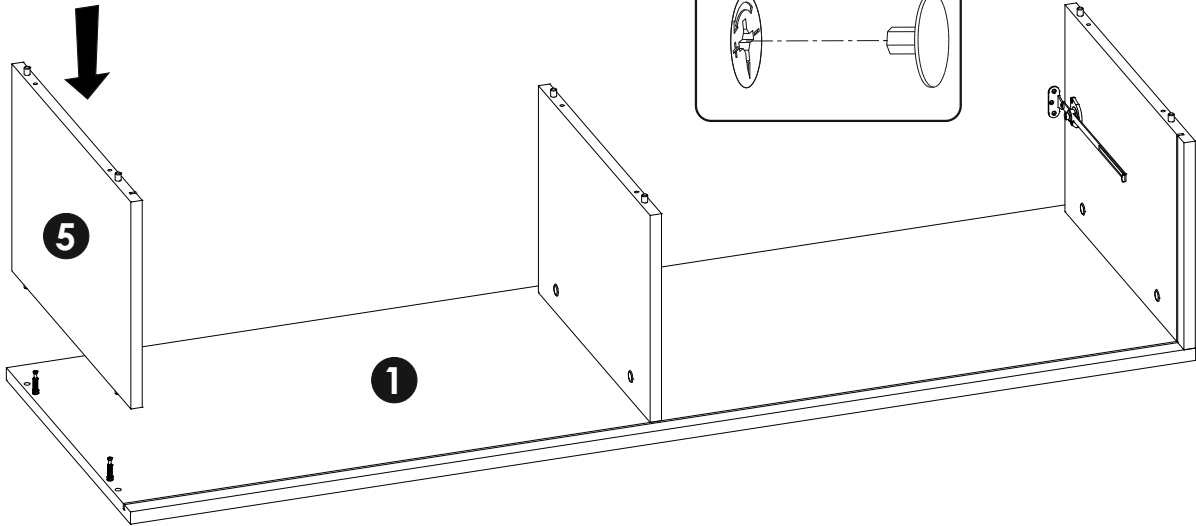
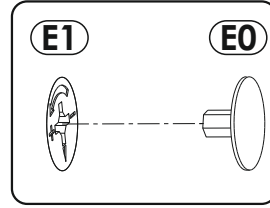
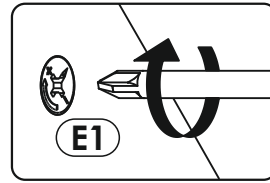
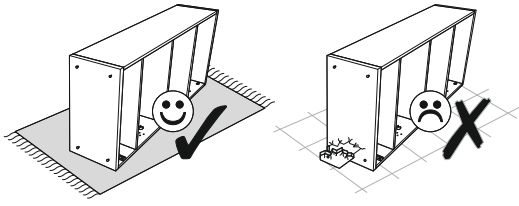
101 ▶



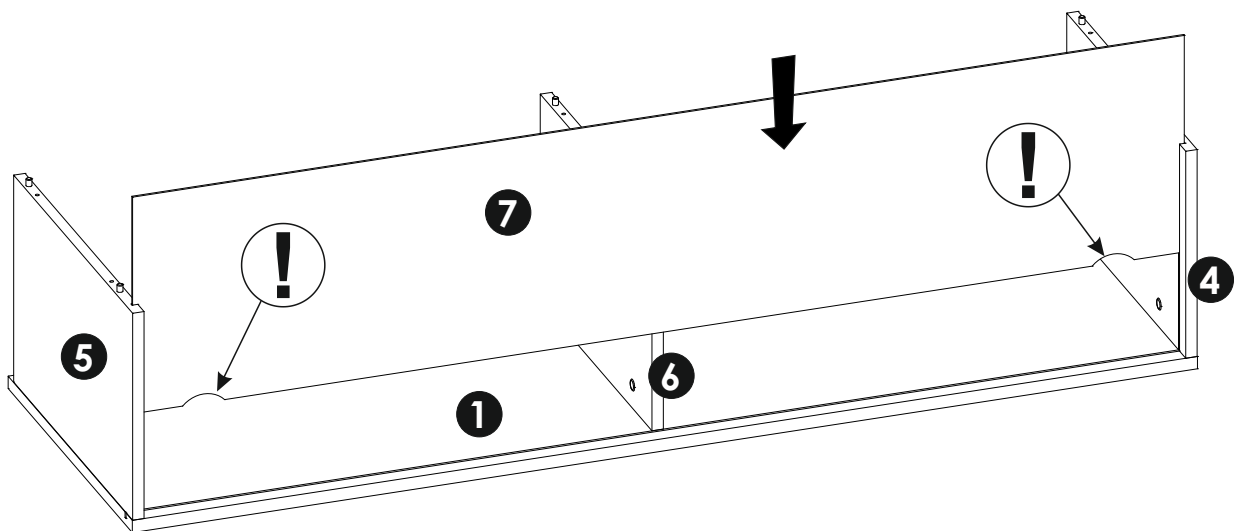
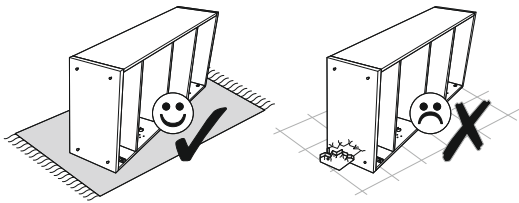
102 ▶



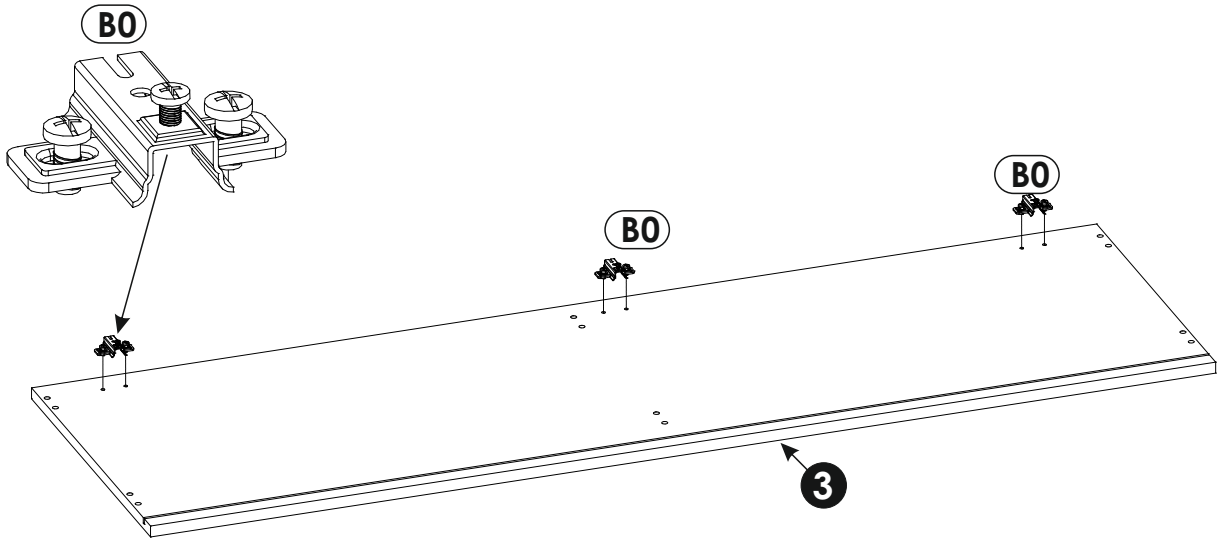
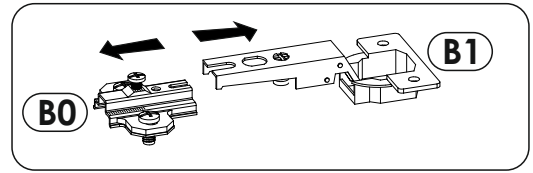
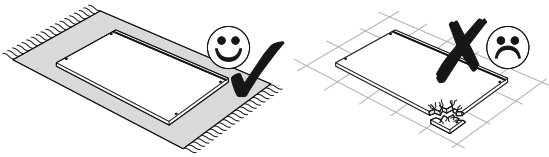
103 ▶



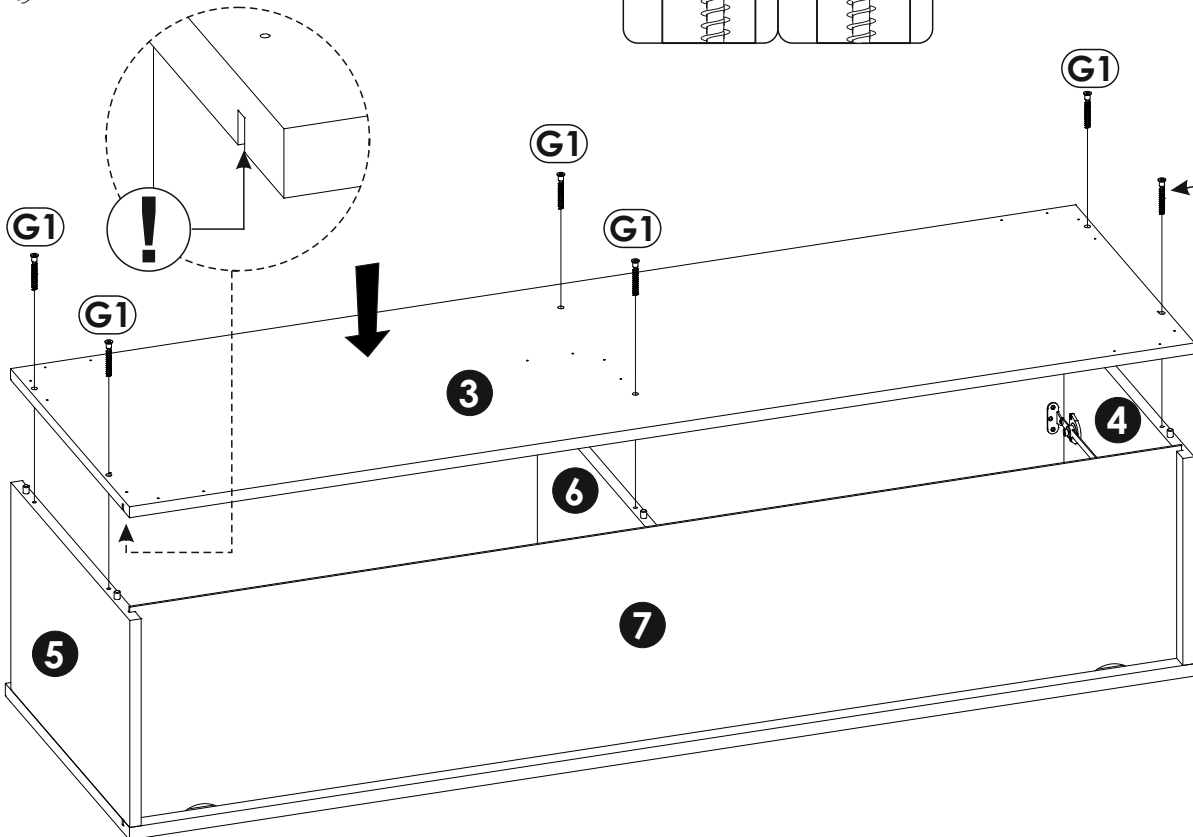
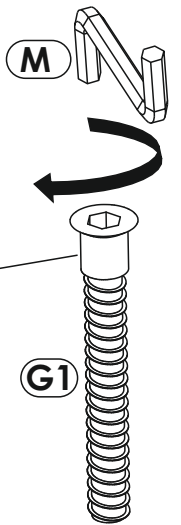
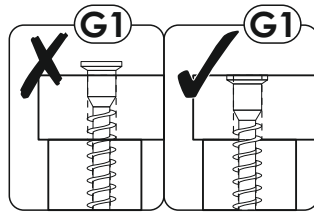
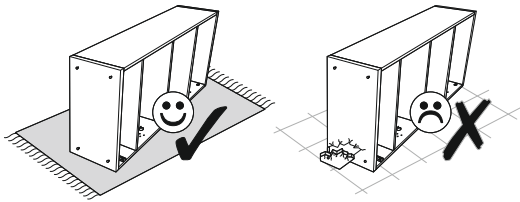
104 ▶



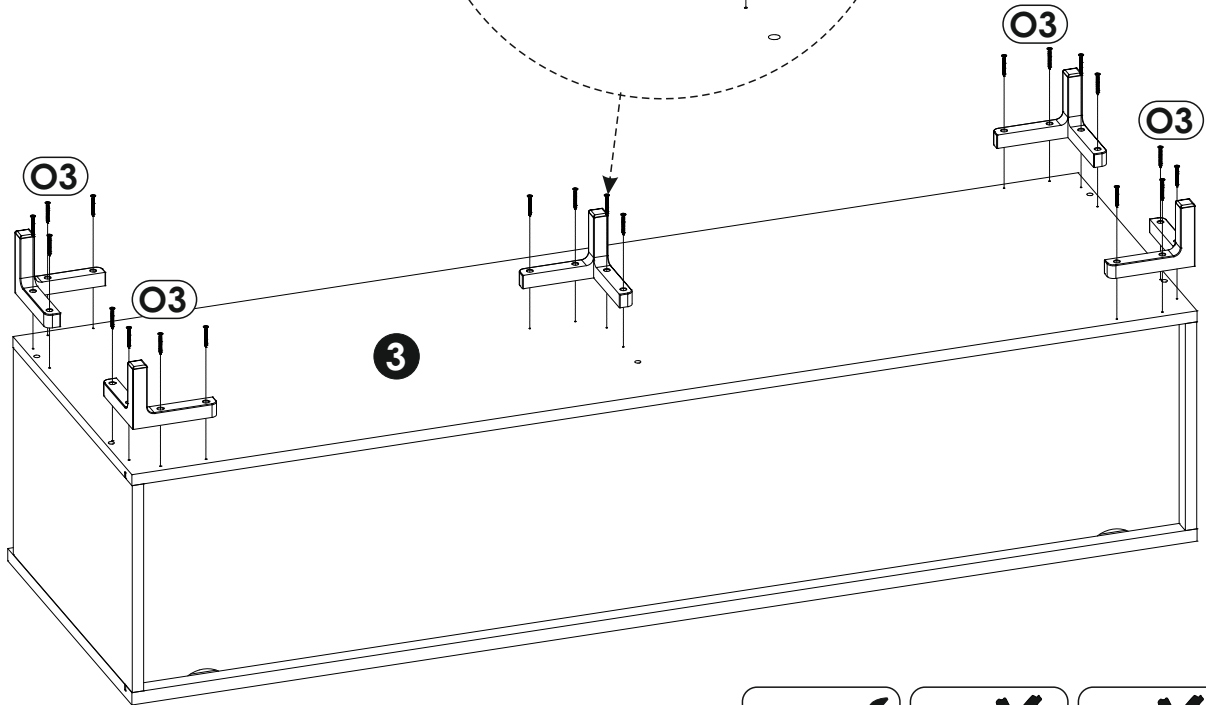
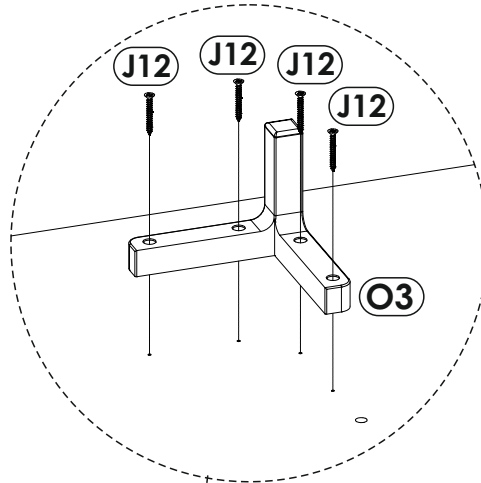
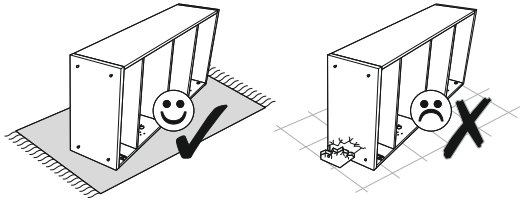
105 ▶



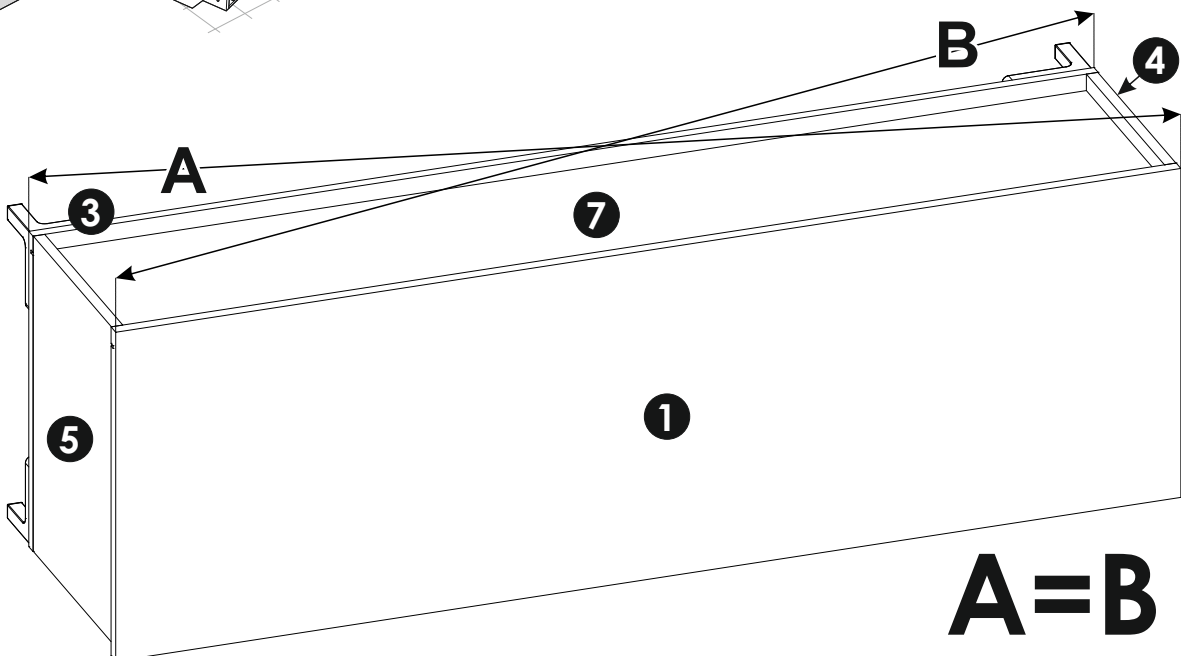
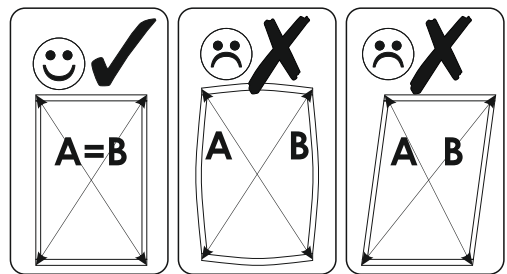
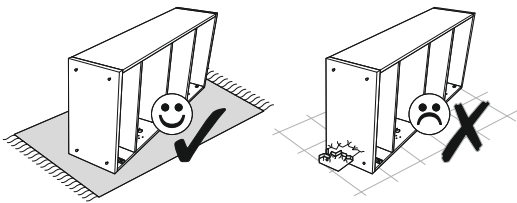
106 ▶



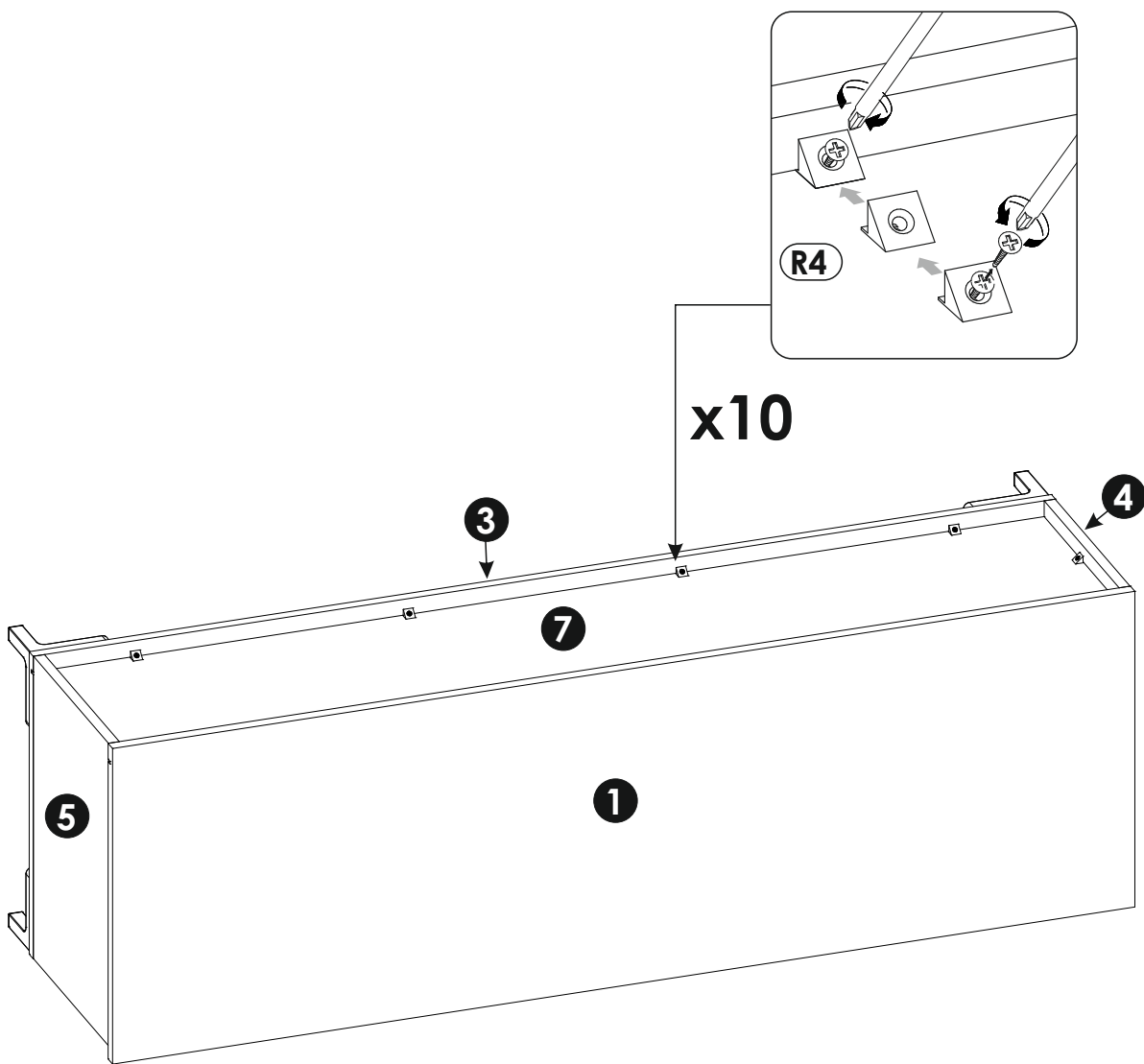
107 ▶

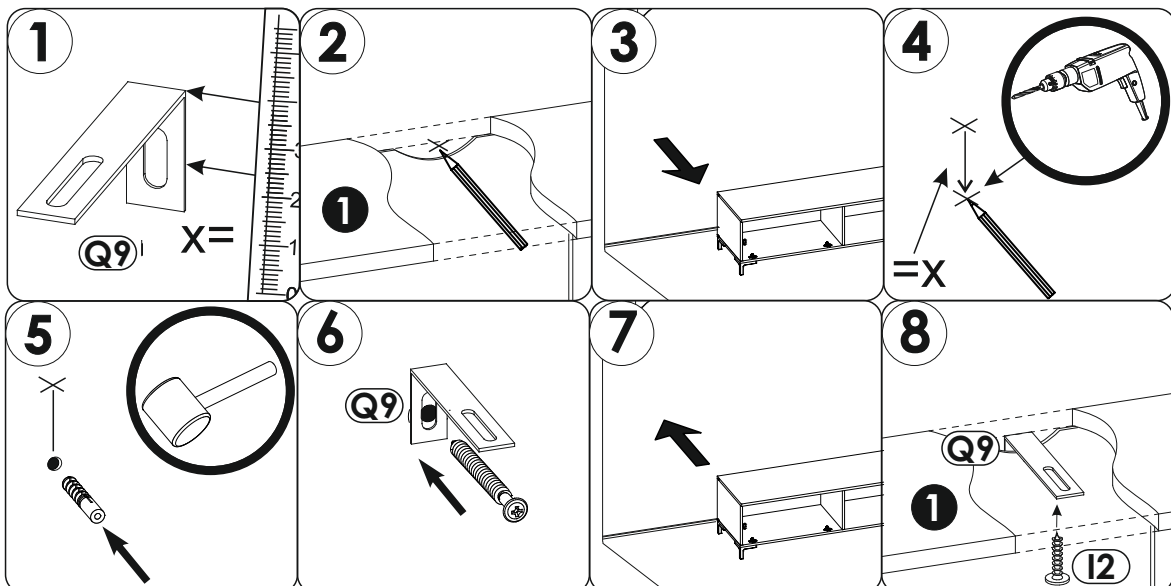
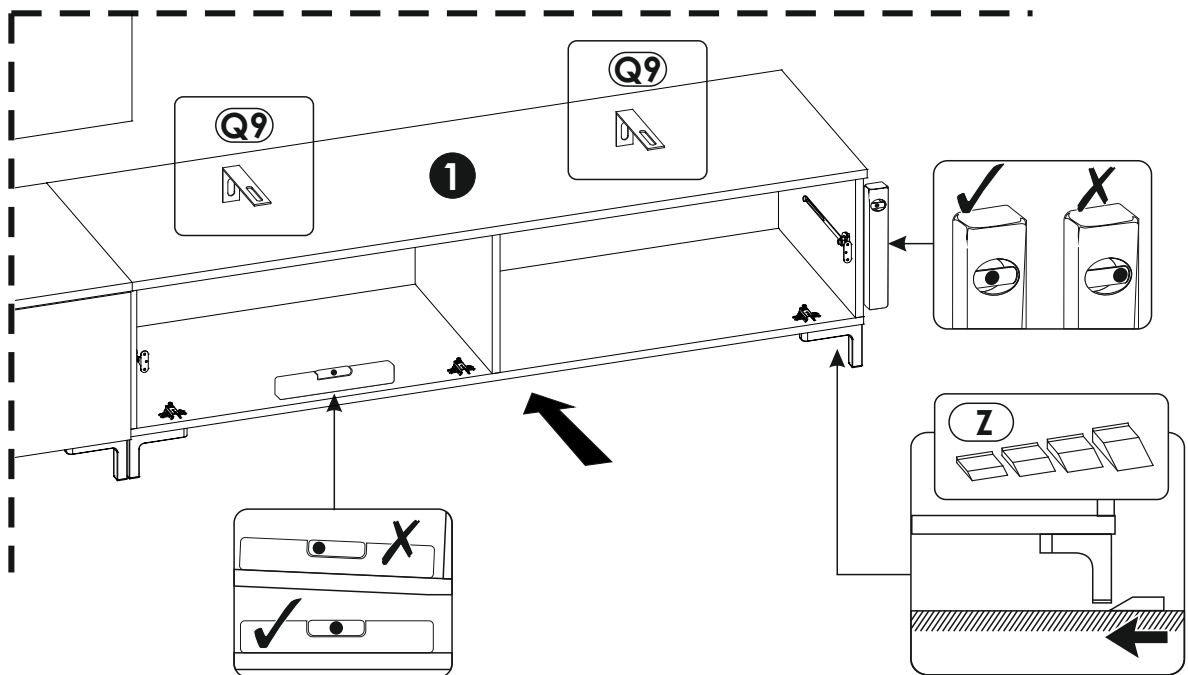
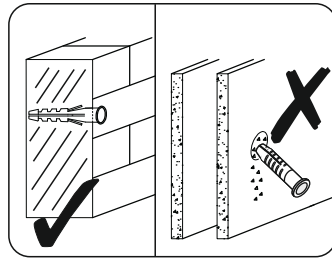
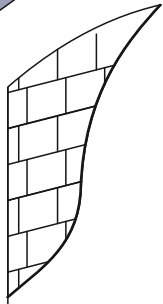


108 ▶

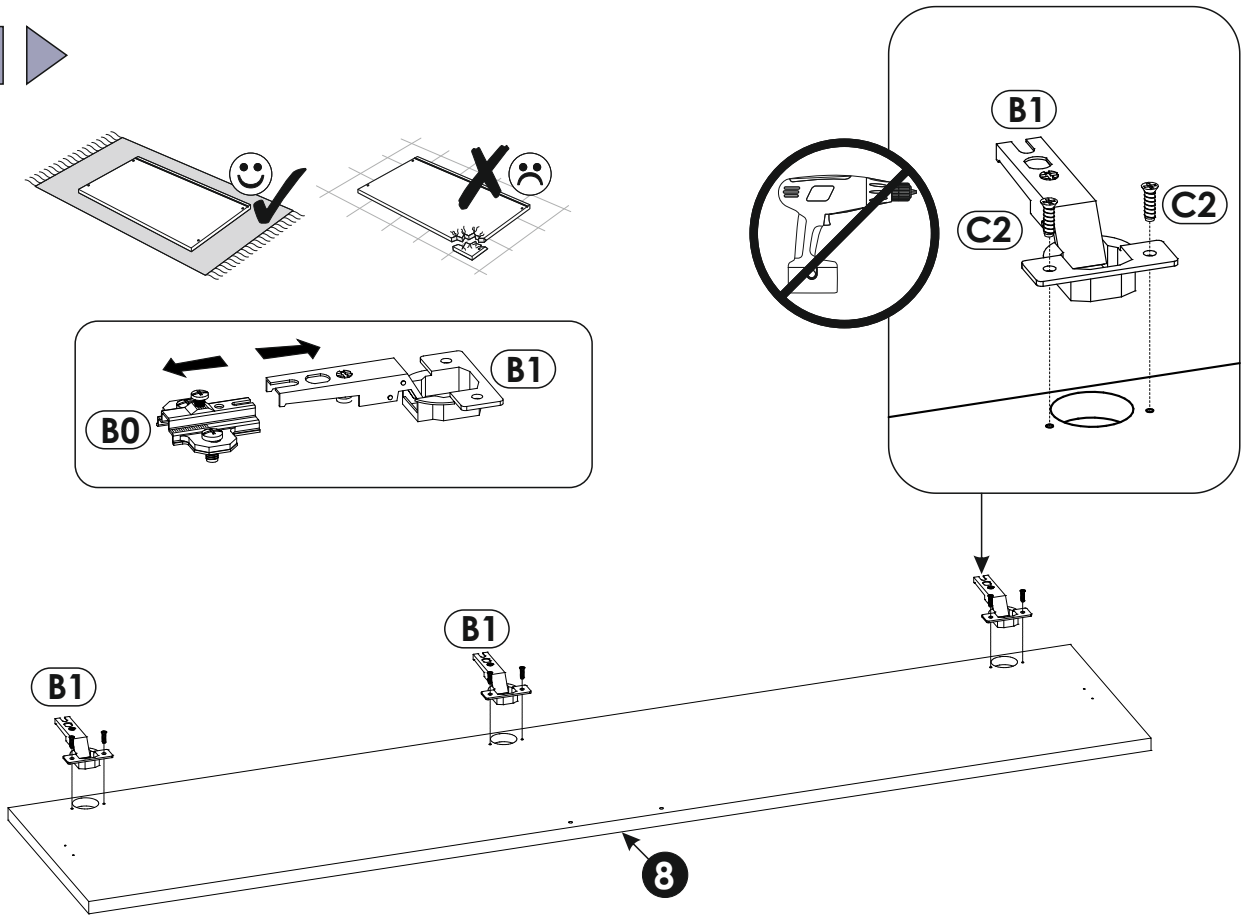


109 ▶





111 ▶



112 ▶

