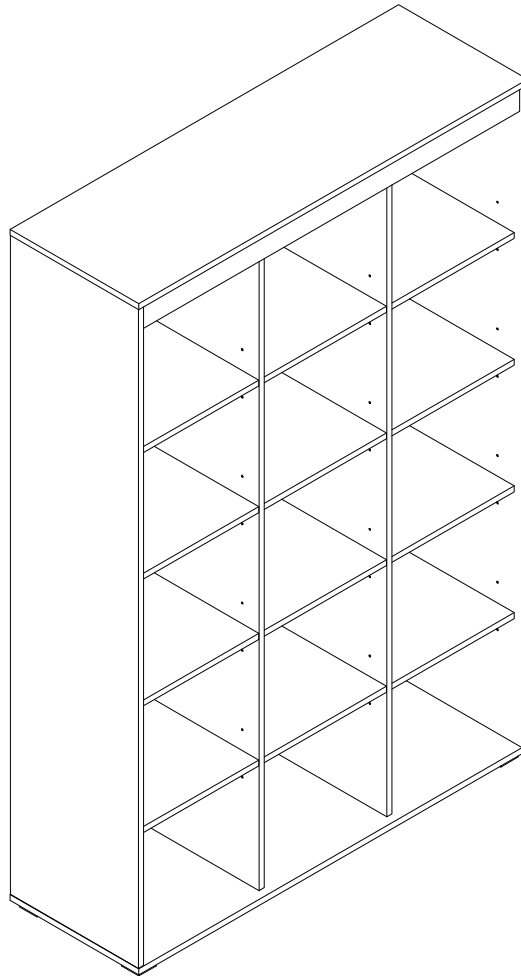
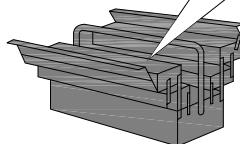
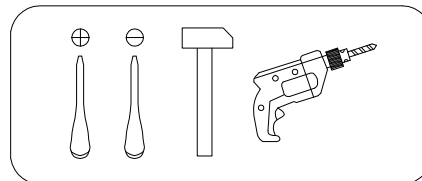
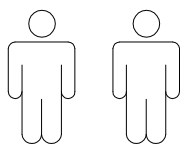


Art. Nr. 7053 0047,6043 3815

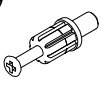


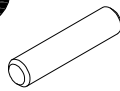
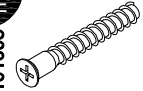
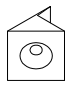
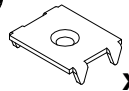
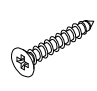
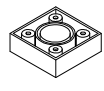

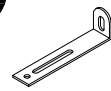





LKZ 41164



- | | |
|---|-------------------------------------|
| (D) Montageanleitung | (GB) Assembly instructions |
| (FR) Notice de montage | (IT) Istruzioni di montaggio |
| (NL) Handleiding voor de montage | (PL) Instrukcja montazu |
| (CZ) Montážní návod | (SK) Návod na montáž |
| (HU) Szerelési útmutató | (RO) Instrukțiuni de montaj |
| (TR) Montaj talimati | (RU) Инструкция по монтажу |



0
10
20
30
40
50
60
70
80
90
100

A 090913 7x32 x63 	B 000146 15x12 x63 	C 100640 20x0.5 x48 	D 000151 8x35 x12 	E 101608 7x50 x4 	F 135021 x22 
G 062367 x10 	H 000759 3x20 x32 	I 177473 x6 	J 010942 4x16 x24 	K 155999 x1 	L 000754 3.5x16 x2 
M 090185 4.5x45 x1 	N 013859 8x40 x1 	O 230041 22x16 x6 	P 238968 Places of Style x1 		

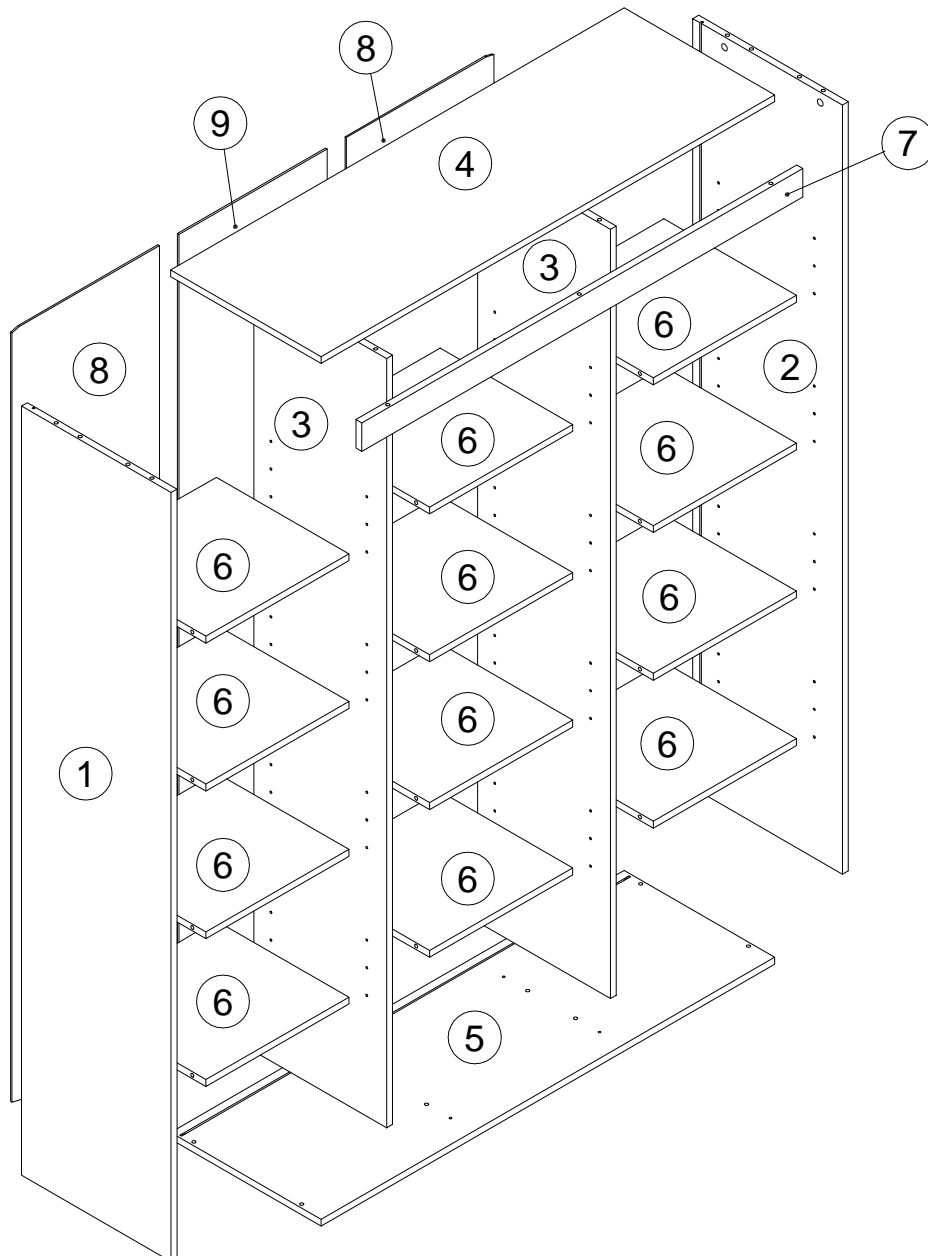
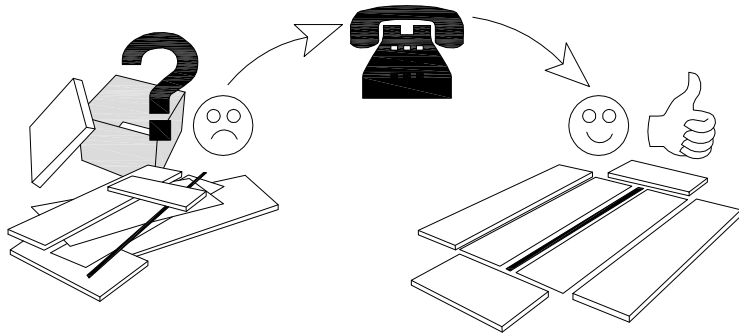
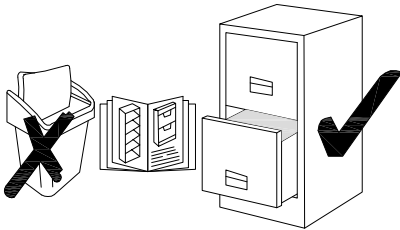
N	Size/MaB (mm)	Qty	✓	N	Size/MaB (mm)	Qty	✓
1	1780x400x16	1		6	382x354x16	8	
2	1780x400x16	1		7	382x354x16	4	
3	1780x355x16	2		8	1178x66x16	1	
4	1212x402x16	1		9	1790x394x3	2	
5	1212x402x16	1		10	1790x396x3	1	

Service - Dienstverlening - Serwis - Servis - Сервисная служба

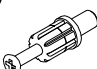
Name - Naam - Nazwa - Isim - Название

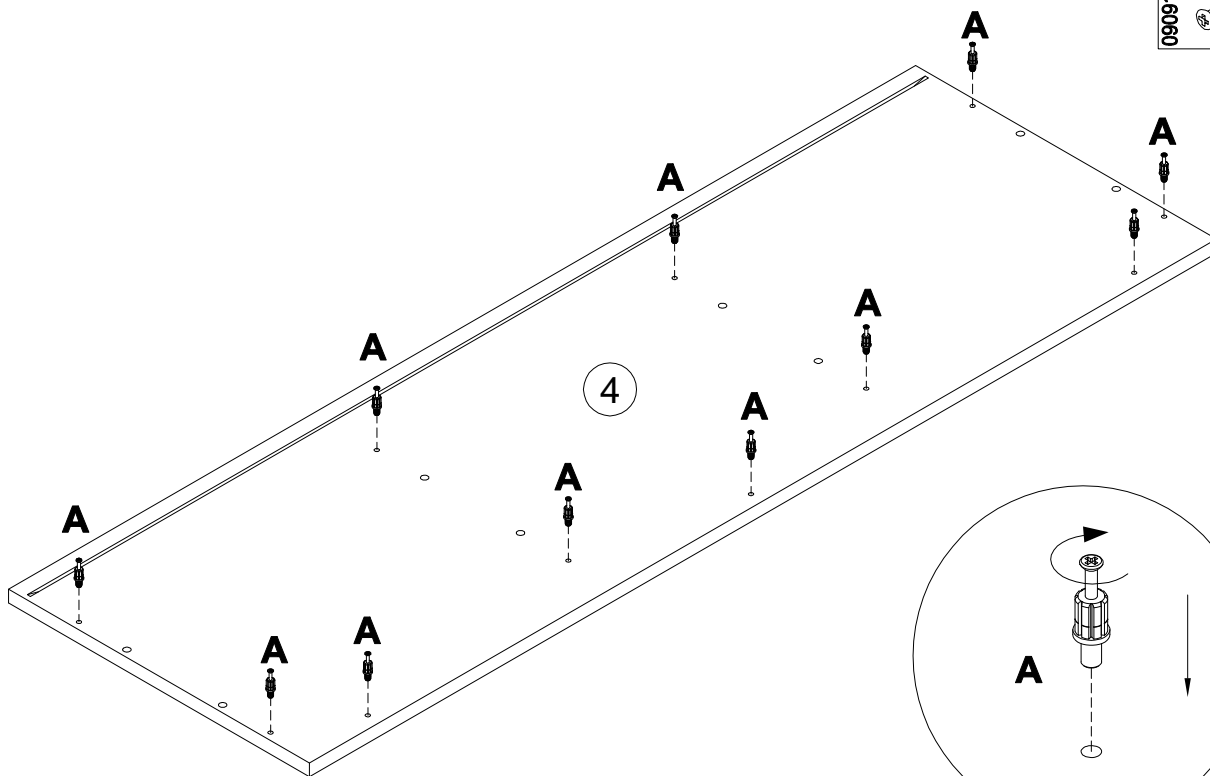
Nr. - No. - Номер

Typ - Type - Тип - Тип

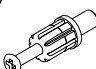
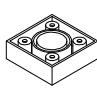

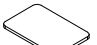


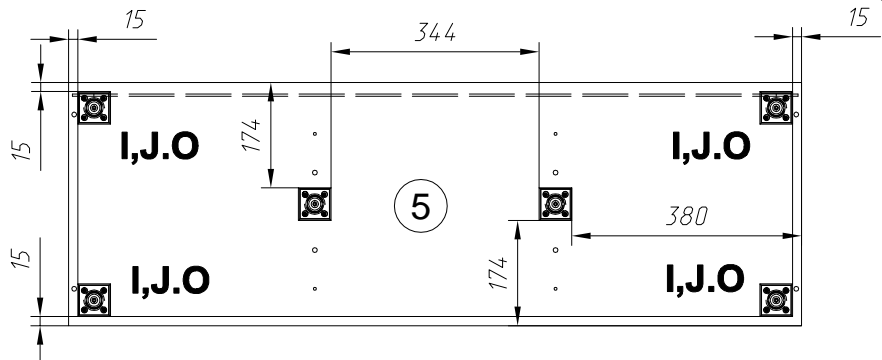
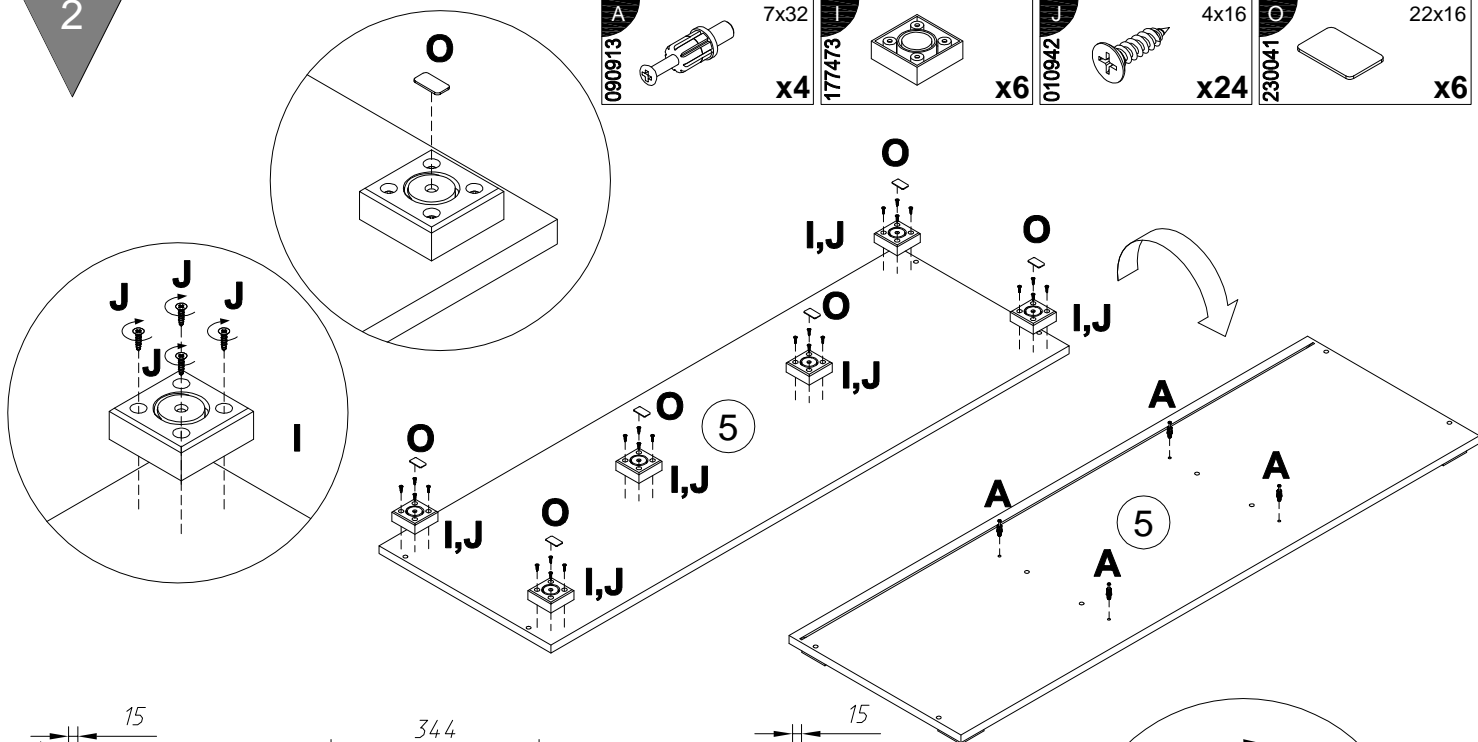
1

A	7x32
090913	
	x11

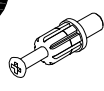

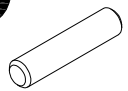


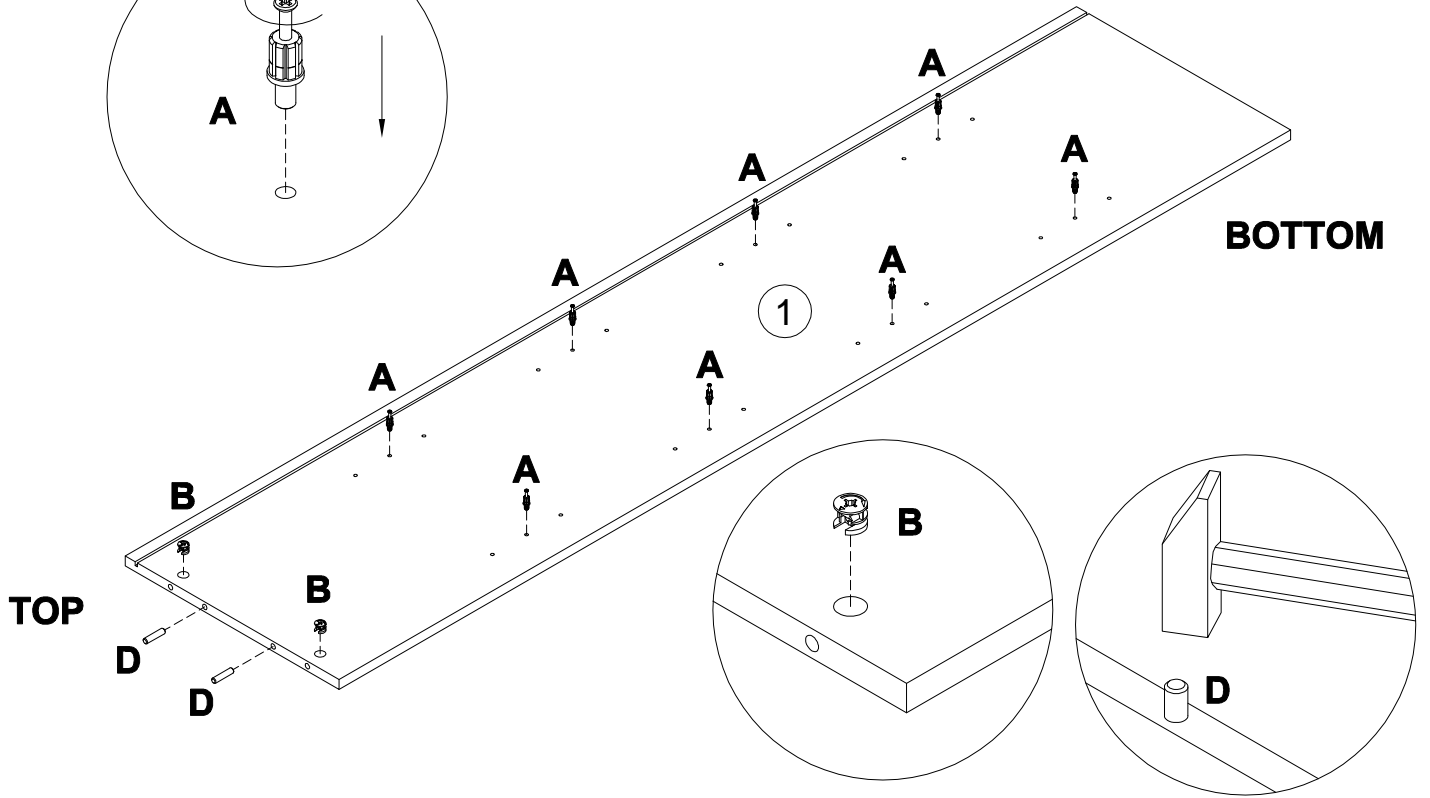
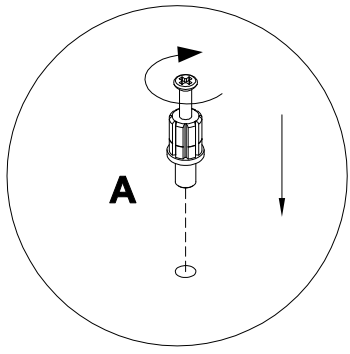
2

A	7x32	I		J	4x16	O	22x16
090913		177473		010942		230041	
	x4		x6		x24		x6



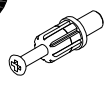
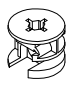
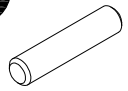
3

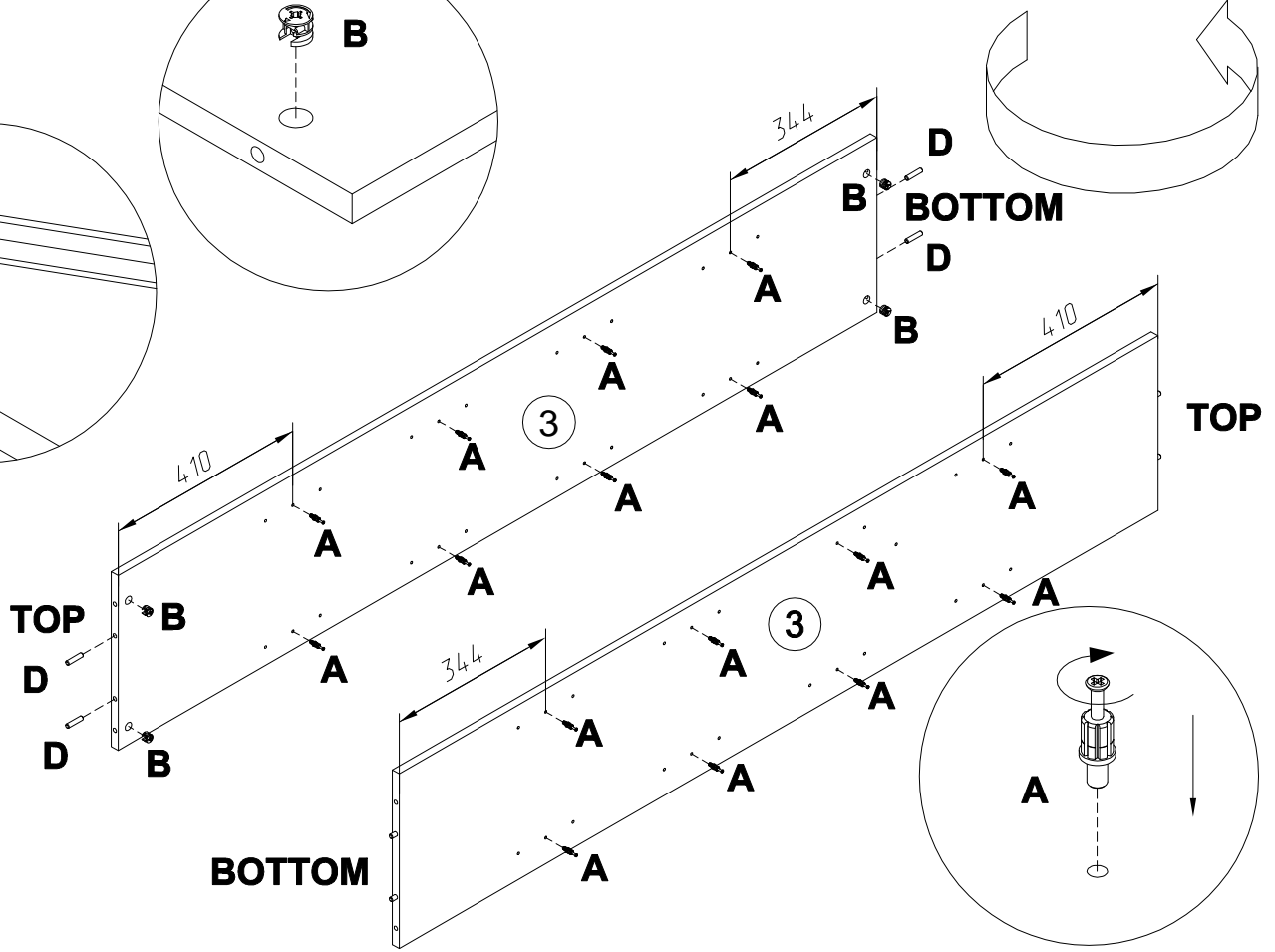
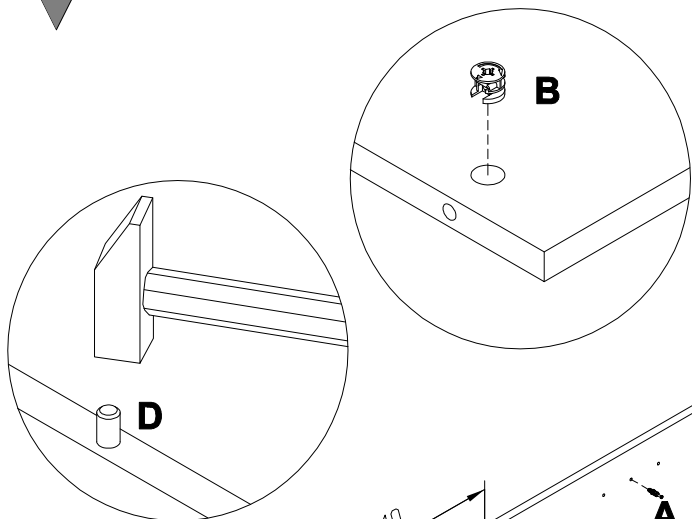
A	7x32	B	15x12	D	8x35
090913		000146		000151	
	x8		x2		x2



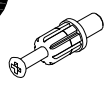

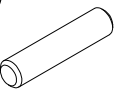
4

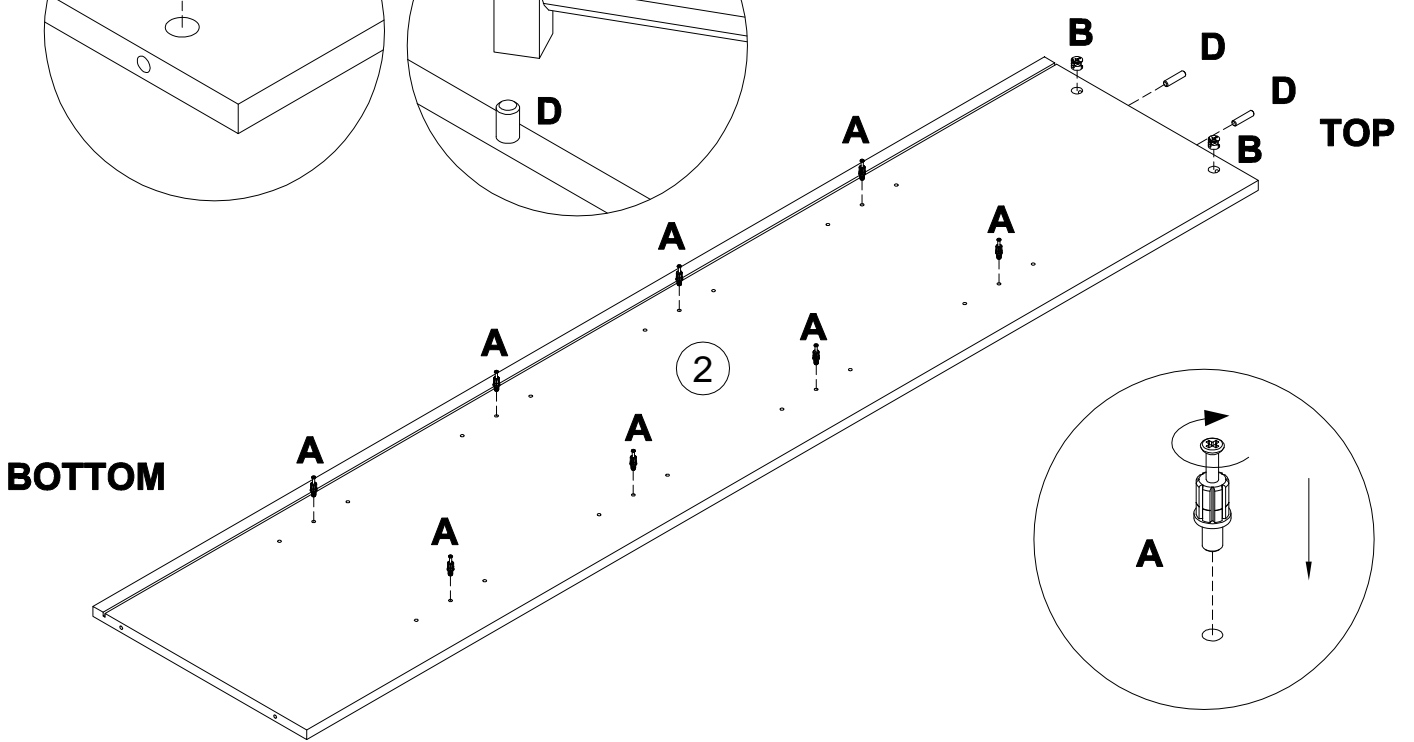
x2

A	7x32	B	15x12	D	8x35
090913		000146		000151	
	x32		x8		x8




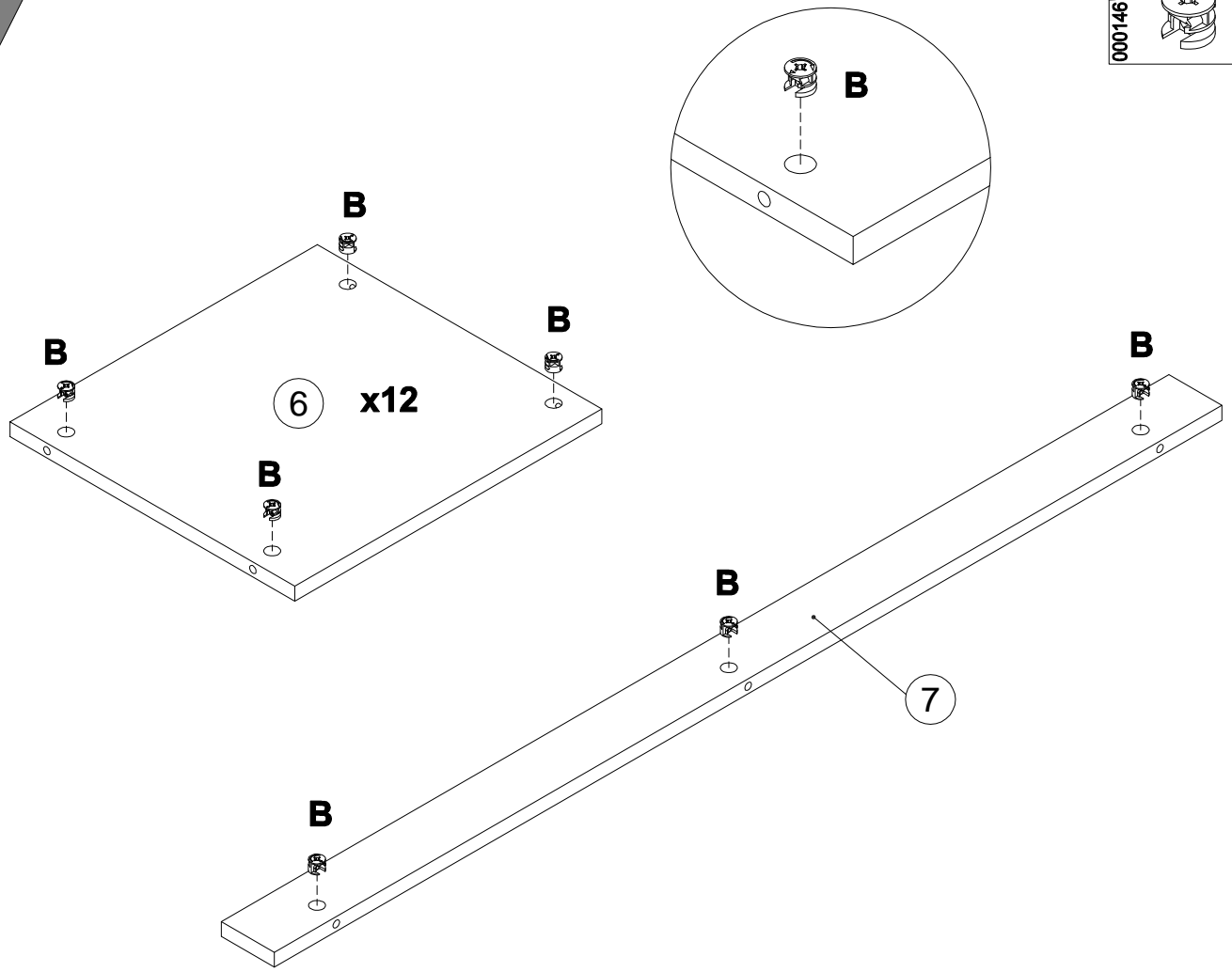
5

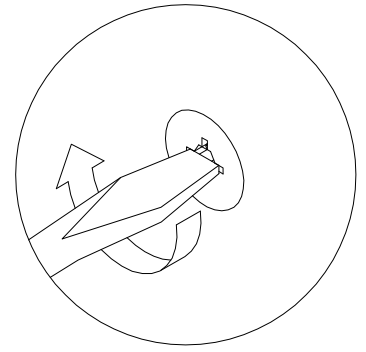
A		7x32	B		15x12	D		8x35
090913		x8	000146		x2	000151		x2



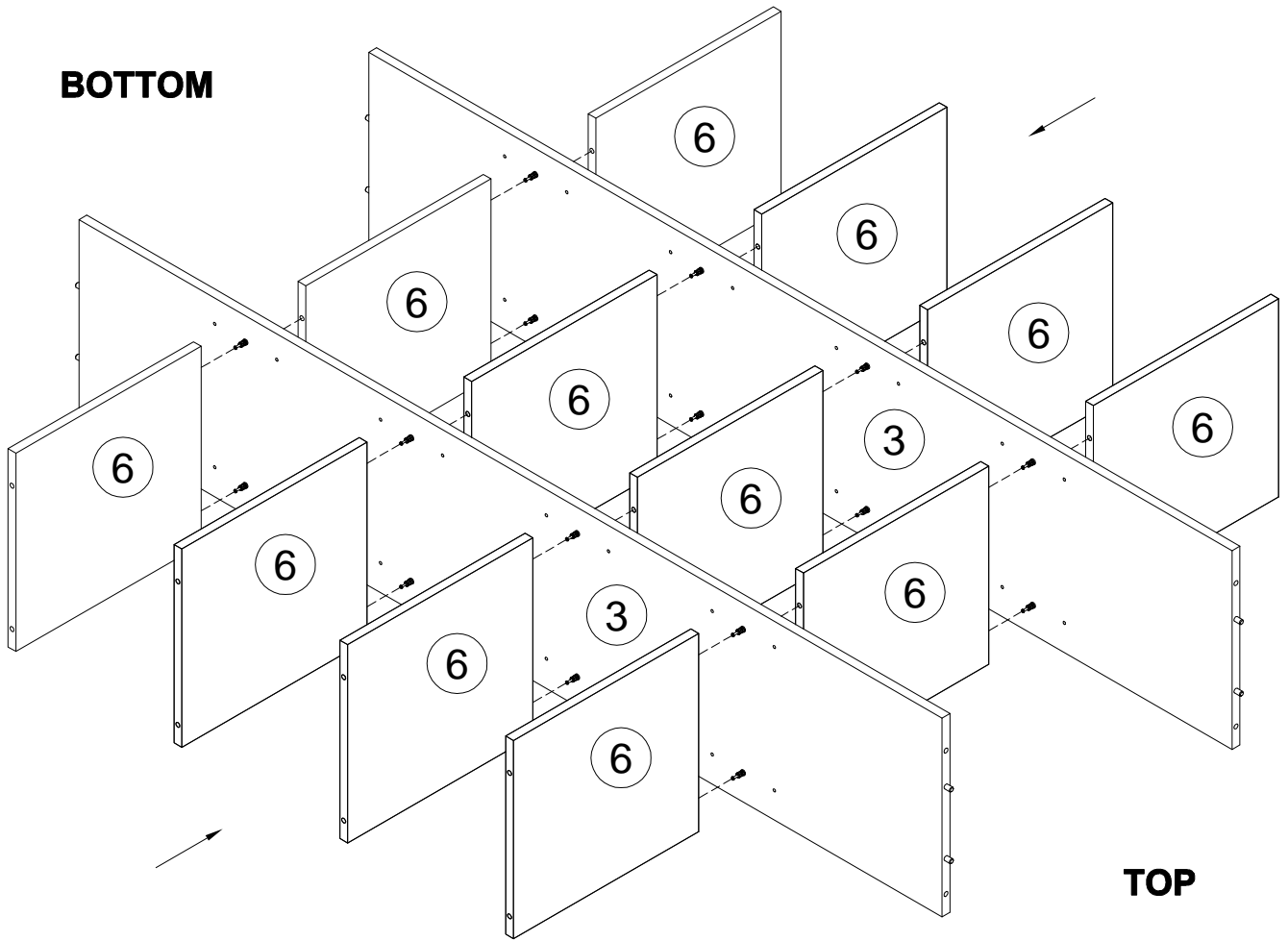
6

B		15x12
000146		x51





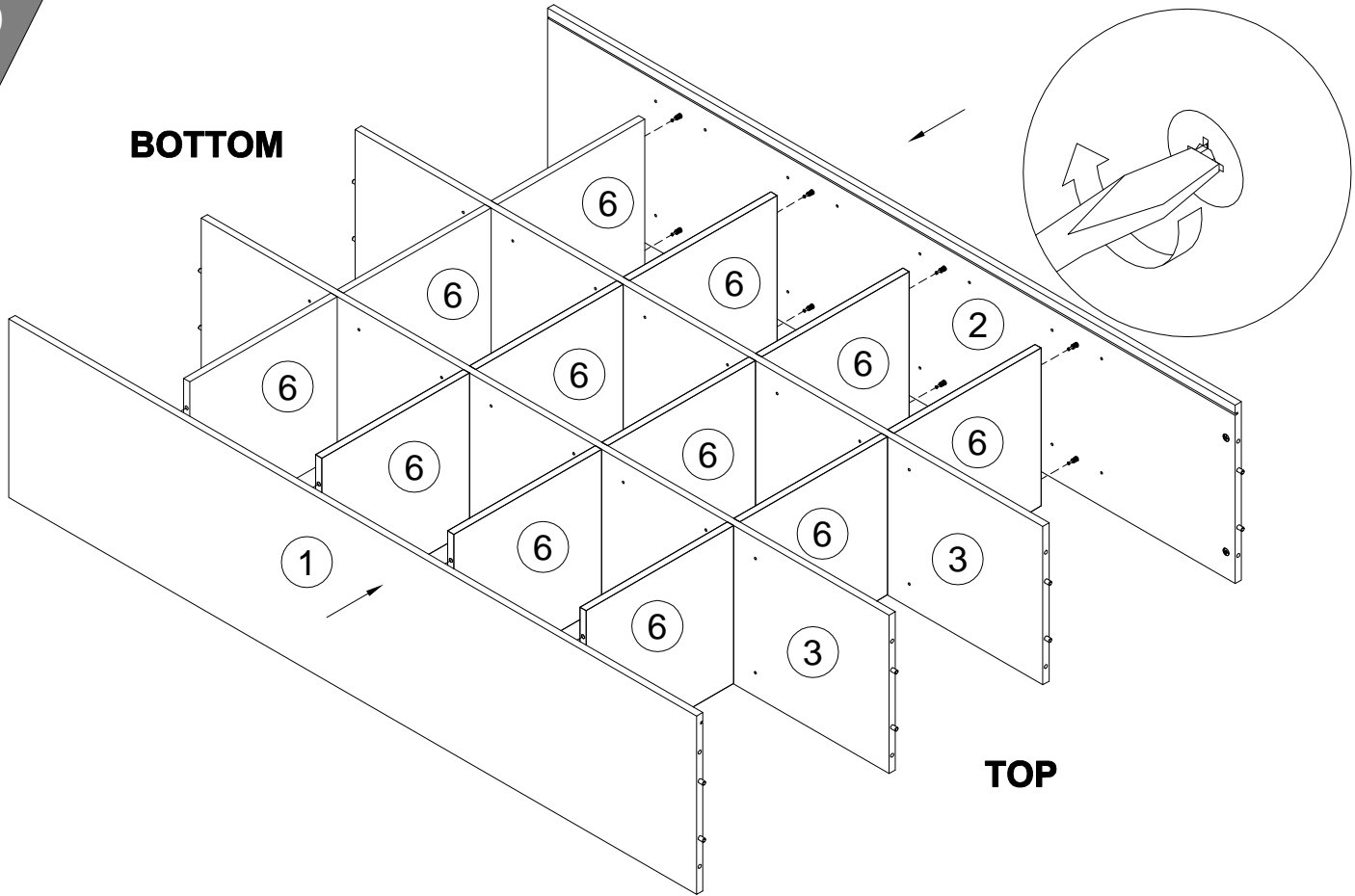
BOTTOM



TOP

9

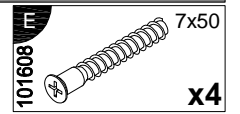
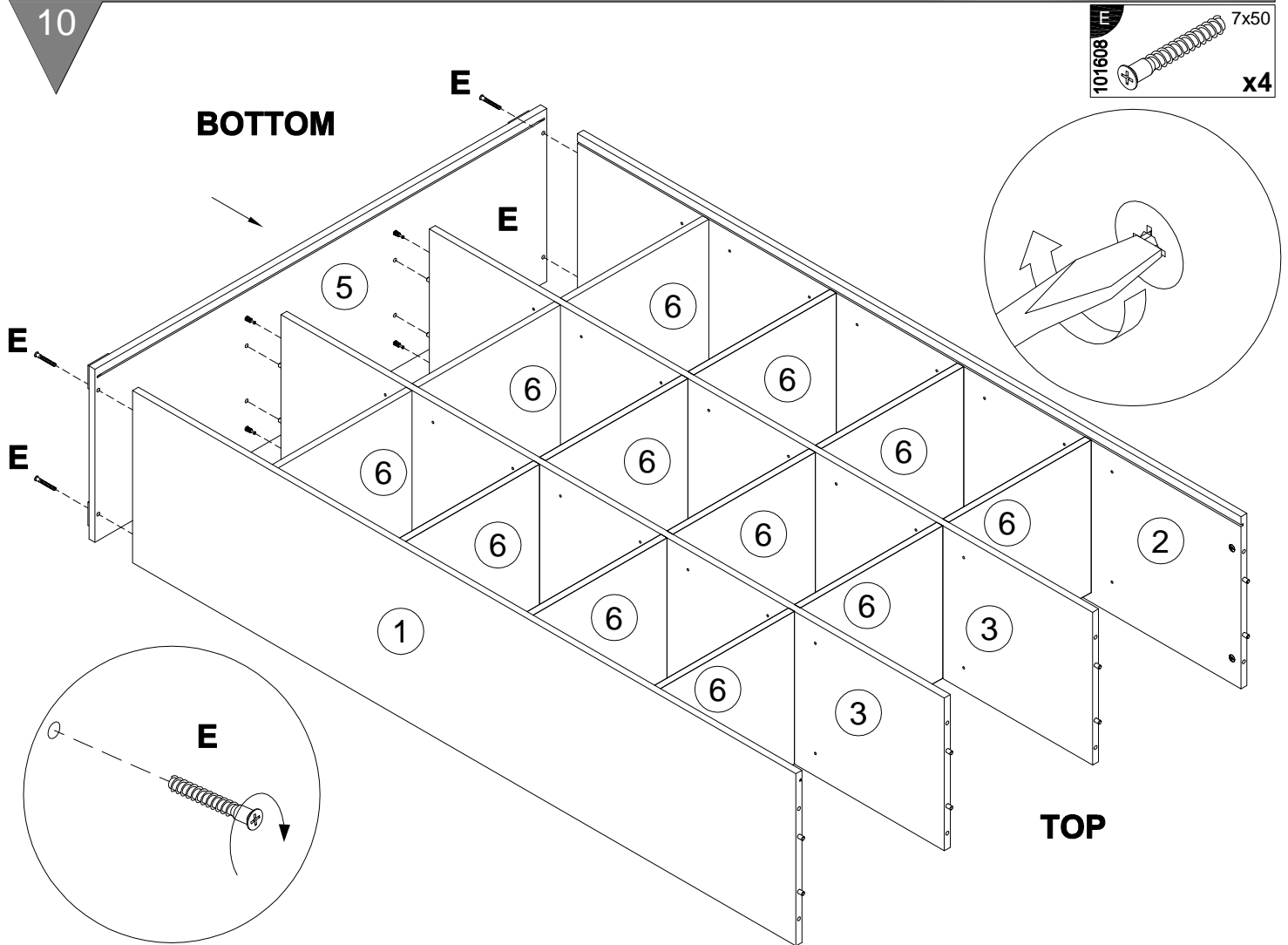
BOTTOM



TOP

10

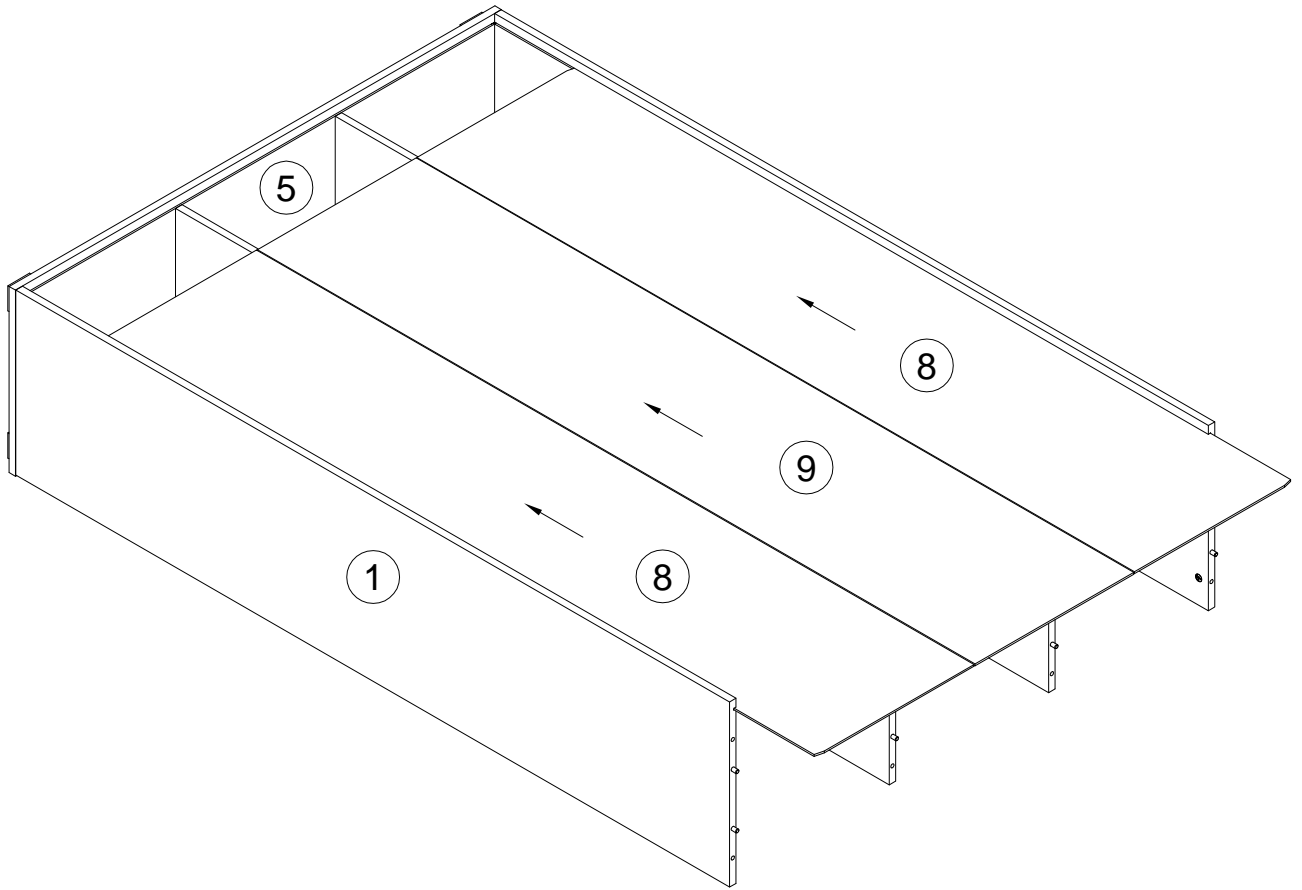
BOTTOM



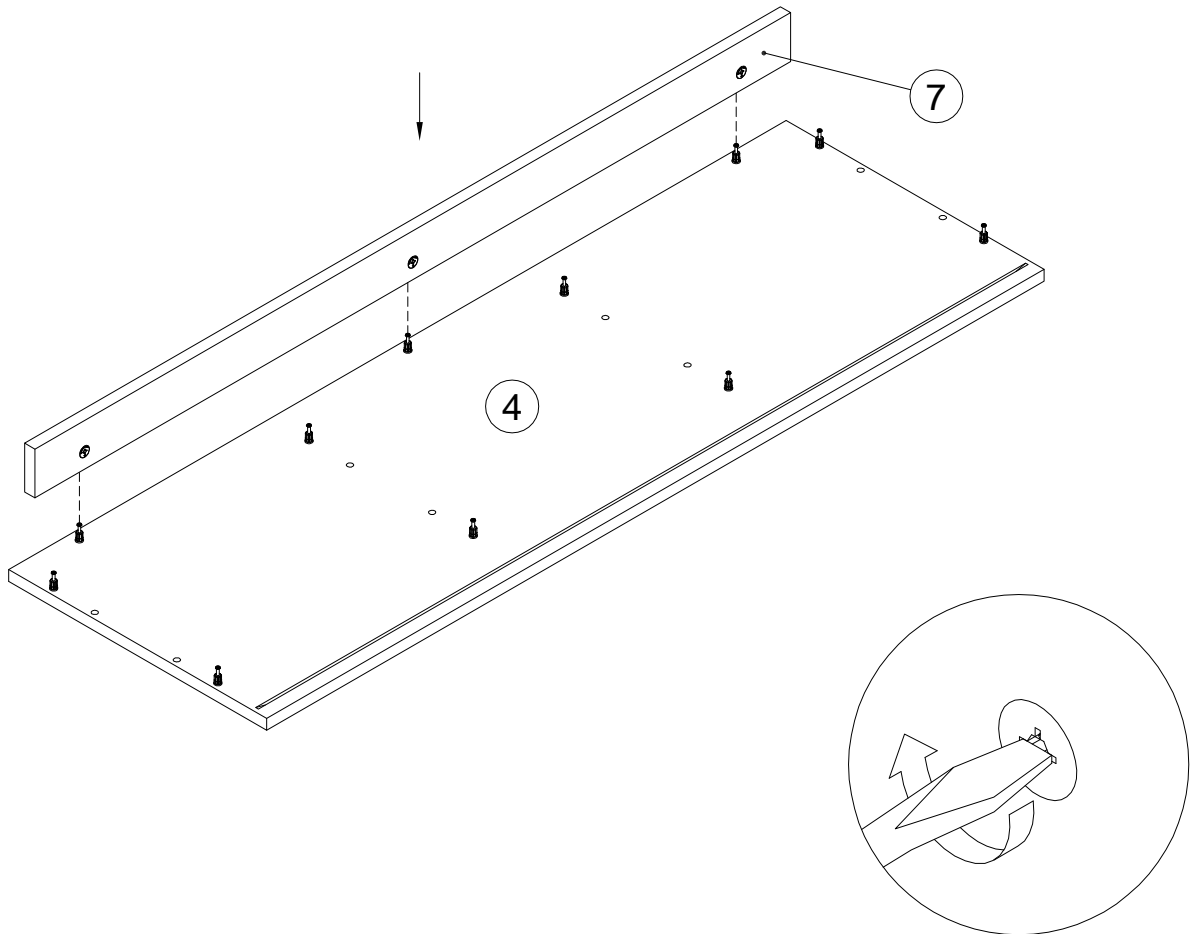
TOP

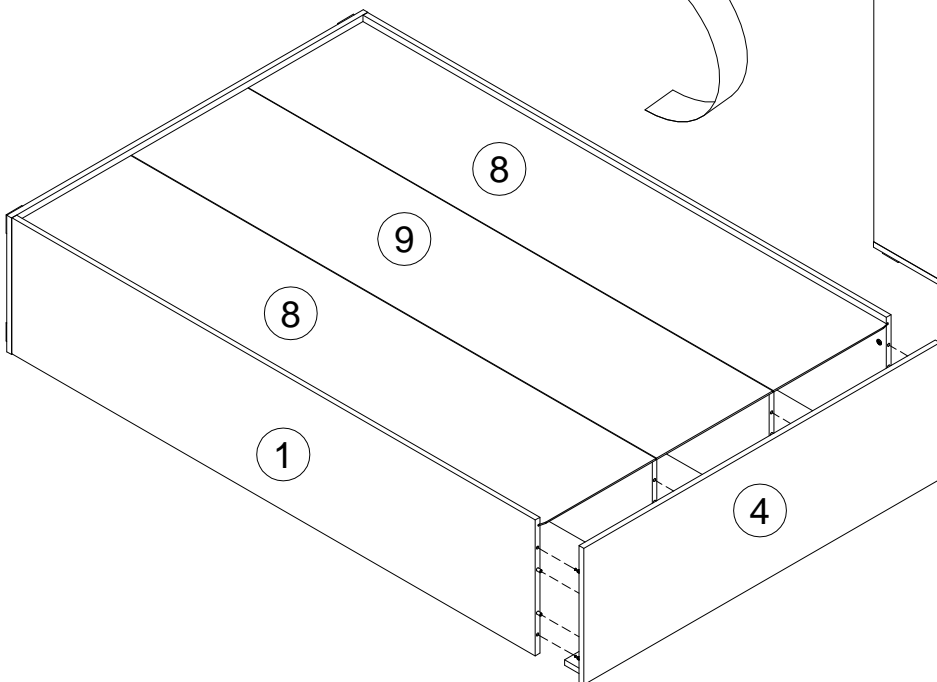
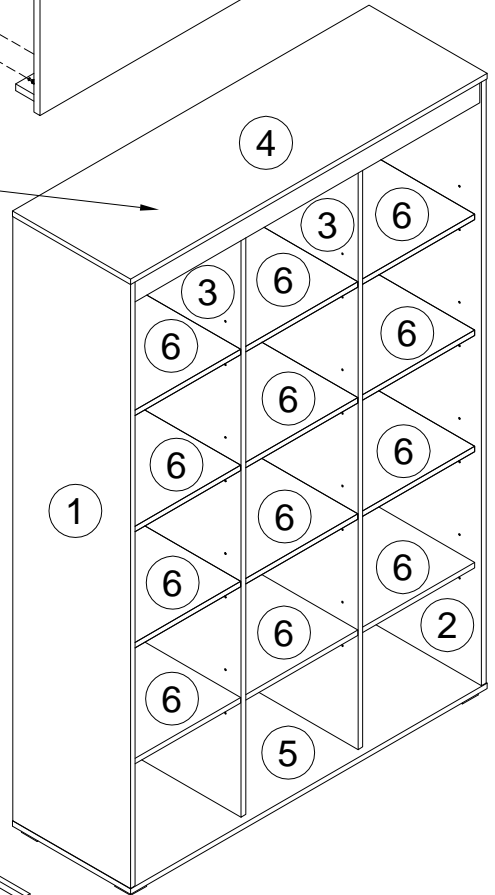
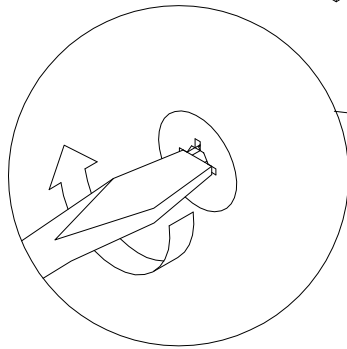
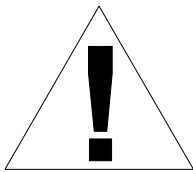
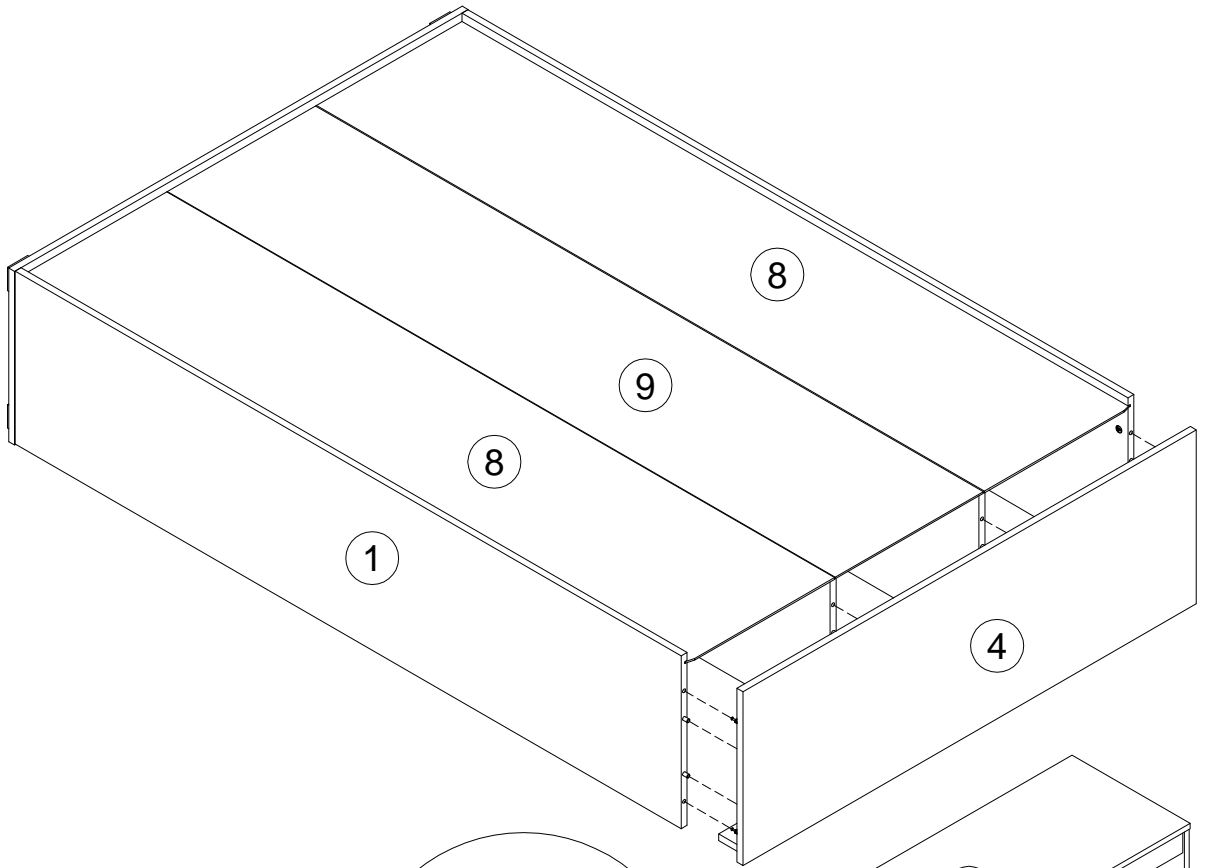
8

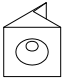
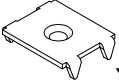
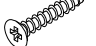
11

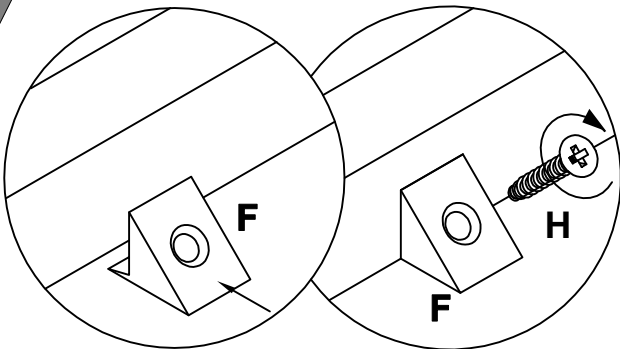


12

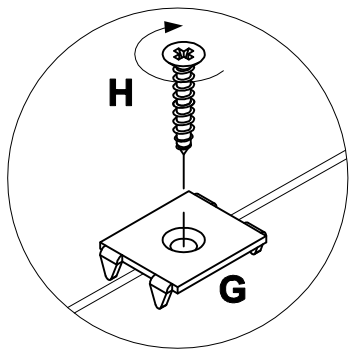
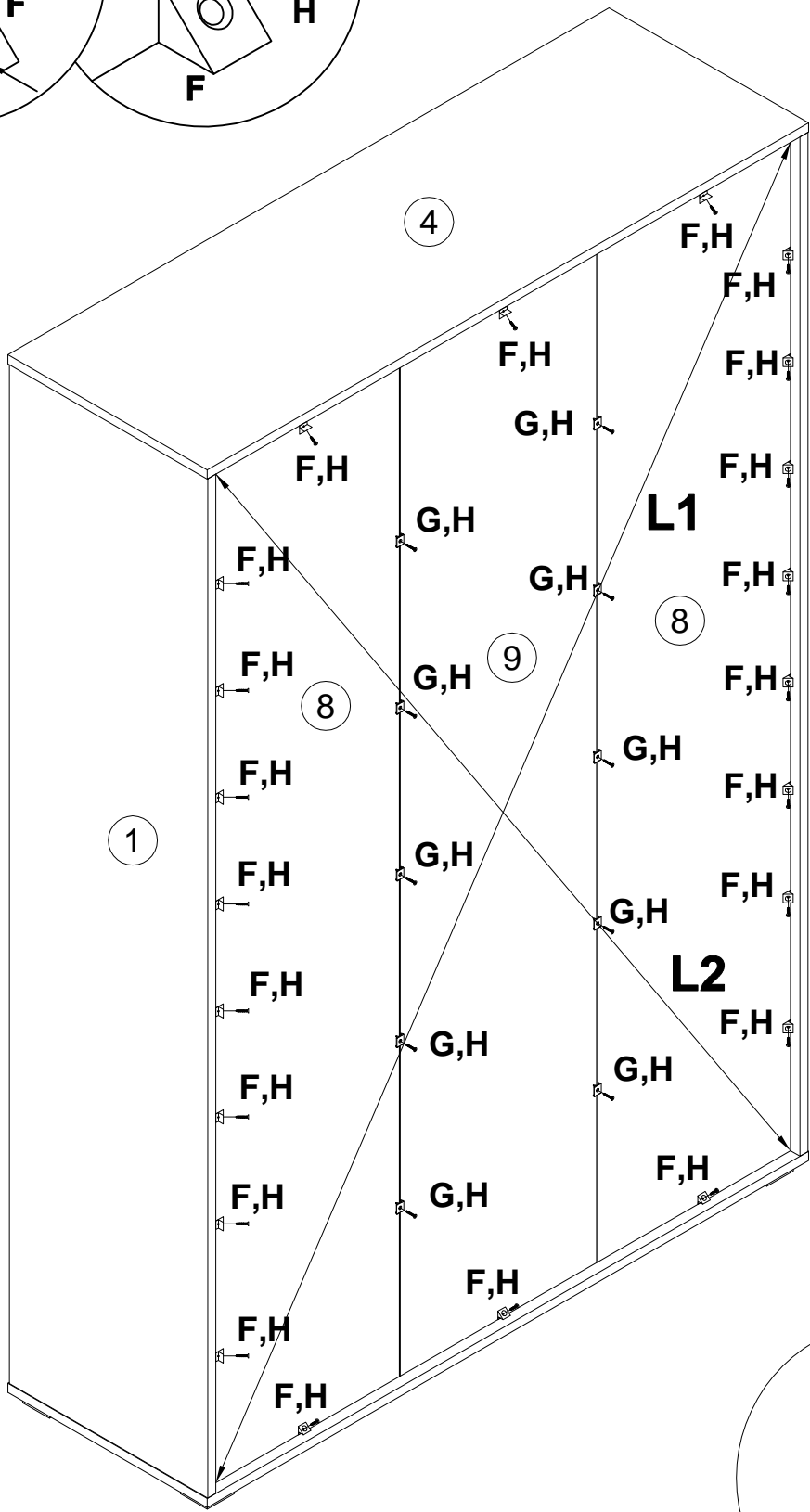




F 195021	 x22	G 062367	 x10	H 000759	 3x20	x32
--------------------	--	--------------------	--	--------------------	---	------------



L1=L2



C 100640 20x0.5 **x48**

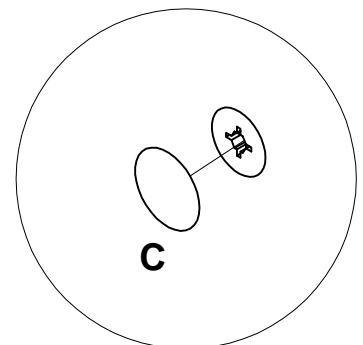
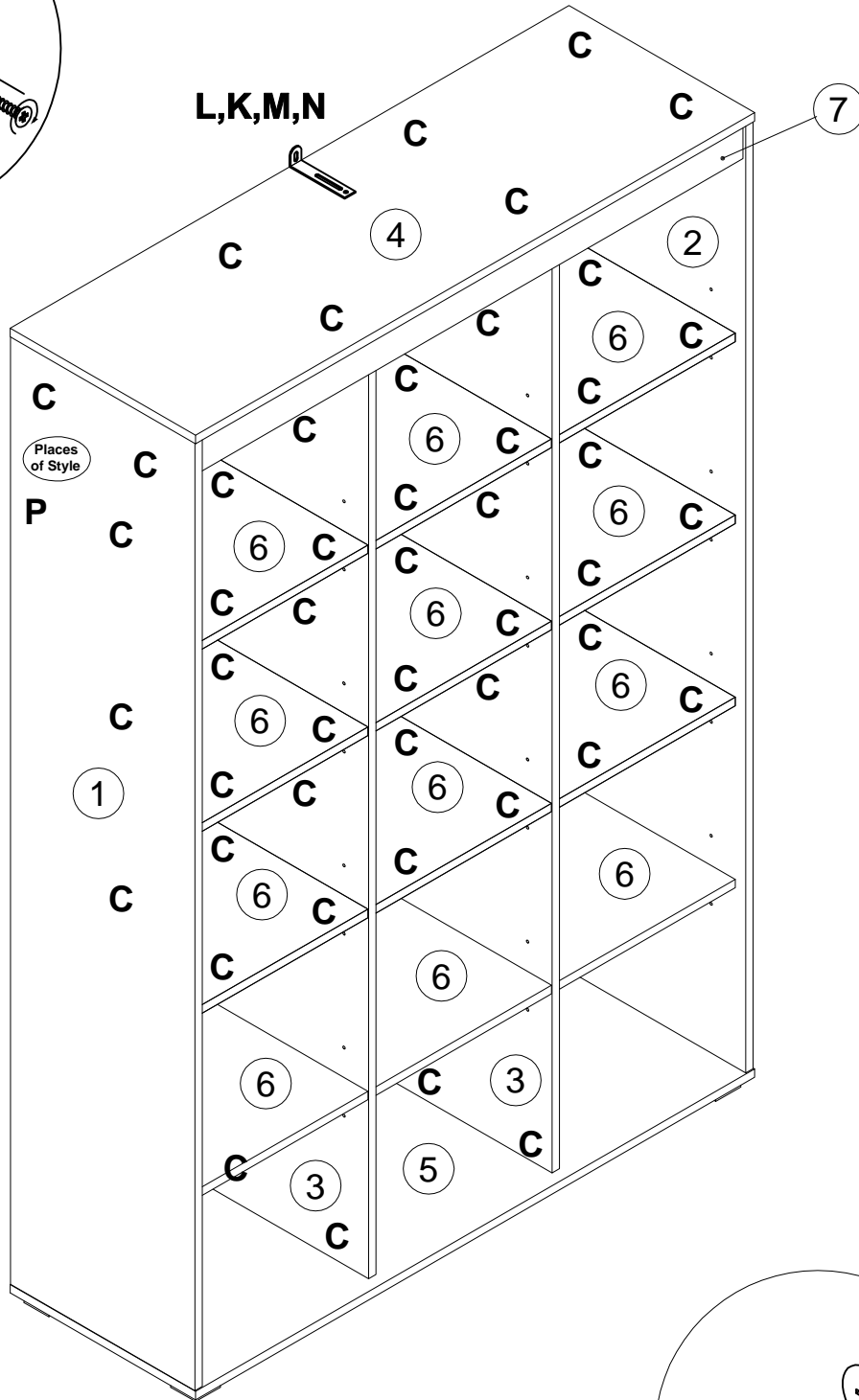
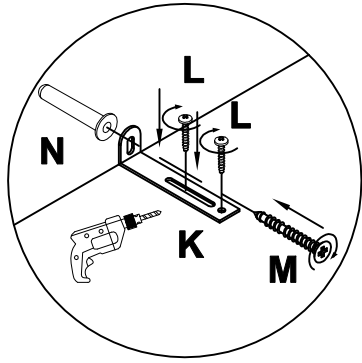
K 155999 **x1**

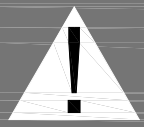
L 000754 3.5x16 **x2**

M 090185 4.5x45 **x1**

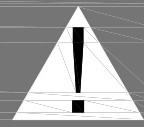
N 013859 8x40 **x1**

P 238968 **Places of Style** **x1**





Achtung • Attention • Attenzione
Opgelet • Uwaga • Pozor • Figyelem
Atenție • Dikkat • Внимание



(D)	Wandbefestigung dient als Kippschutz – unbedingt anbringen! Bei einigen Wandtypen kann ein Spezialdübel erforderlich sein!
(GB)	The wall fastening serves to prevent tipping – be absolutely sure to mount it! For certain wall types, a special wall plug may be necessary!
(FR)	La fixation murale sert de protection contre le basculement – à installer impérativement ! Pour certains types de murs il faut des chevilles spéciales !
(IT)	Il fissaggio alla parete serve da protezione anti-ribaltamento – attaccarla assolutamente ! Per alcune strutture di parete può essere necessario un tassello speciale !
(NL)	Bevestiging aan de muur dient als kantelbescherming – zeker en vast bevestigen ! Bij enkele muurtypes is een speciale plug misschien vereist !
(PL)	Mocowanie do ściany jest jednocześnie zabezpieczeniem przed przewróceniem – koniecznie zamontować! Do niektórych rodzajów ścian koniecznie zastosować specjalne kołki mocujące.
(CZ)	Montáž na stěnu slouží jako ochrana proti převrhnutí – bezpodmienečně umístěte! Uněkterých typů stěn může být zapotřebí speciální hmoždinka !
(SK)	Upevnenie na stenu slúži ako ochrana proti prevráteniu – bezpodmienečne použite! Pre niektoré druhy stien môže byť potrebná špeciálna hmoždenka !
(HU)	A terméket a falhoz kel rögzíteni, különben az felborulhat! Egyes faltípusoknál speciális tiplit kell használni !
(RO)	Sistemul de fixare la perete servește ca protecție la răsturnare – de montat obligatoriu! Pentru unele tipuri de pereți este posibil să fie necesar un diblu special !
(TR)	Duvardaki sabitleme, devrilmeye karşı bir emniyet tedbiridir ve mutlaka monte edilmelidir! Bazı duvar tiplerinde bunun için özel bir düble gerekli olabilir !
(RU)	Обязательно установите крепление на стене во избежание опрокидывания ! Для некоторых типов стен может потребоваться специальный дюбель !