

**/// PARKSIDE®**



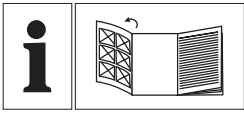
## **Akku-Stichsäge PSTKA 12 C3**

DE AT CH

**Akku-Stichsäge**  
Originalbetriebsanleitung

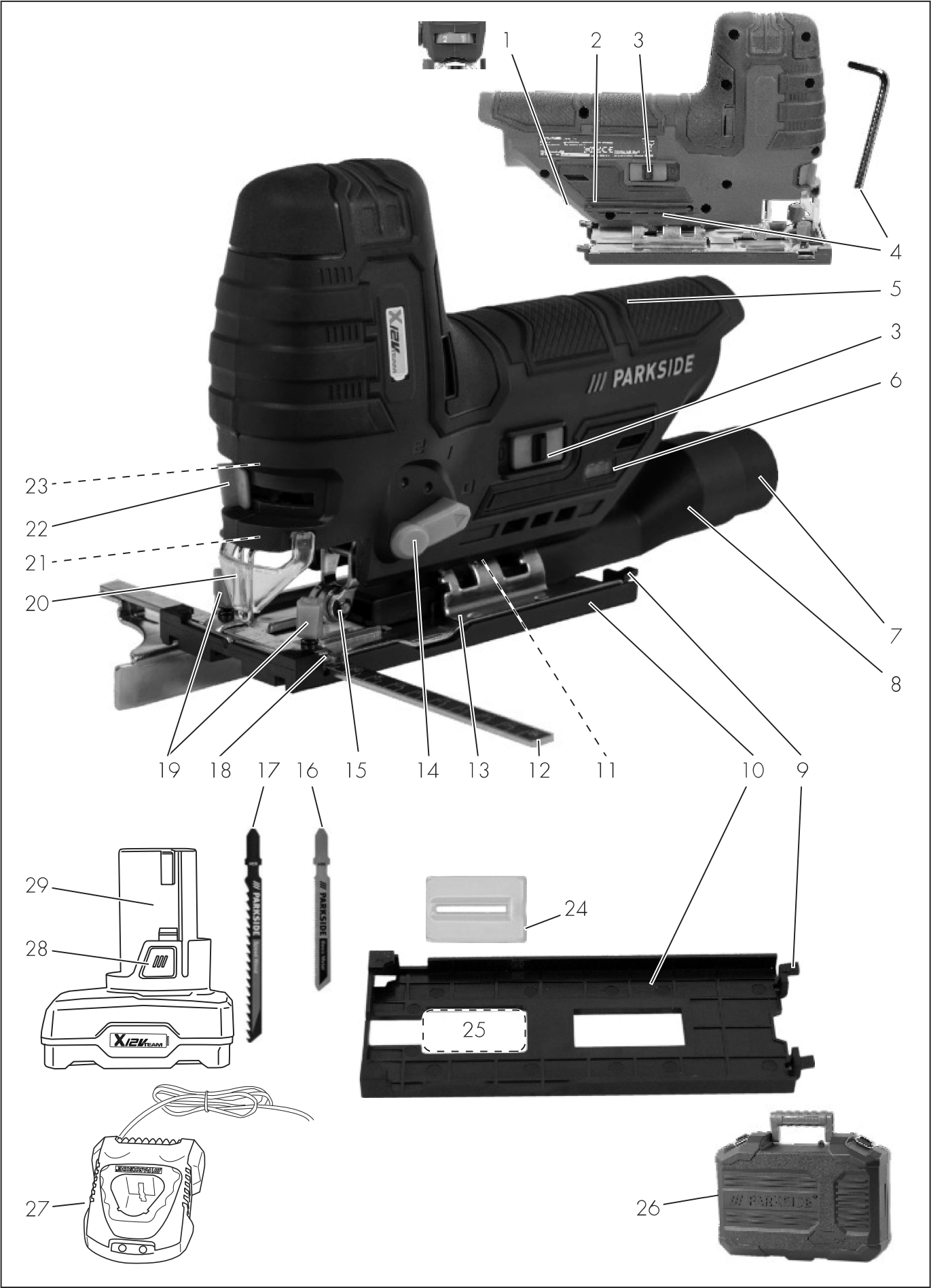
IAN 426384\_2301

DE



DE AT CH

Klappen Sie vor dem Lesen die Seite mit den Abbildungen aus und machen Sie sich anschließend mit allen Funktionen des Gerätes vertraut.



# Inhaltsverzeichnis

## Einleitung.....4

Bestimmungsgemäße Verwendung.....	5
Lieferumfang/Zubehör.....	5
Übersicht.....	5
Funktionsbeschreibung.....	6
Technische Daten.....	6

## Sicherheitshinweise..... 7

Bedeutung der Sicherheitshinweise.....	7
Bildzeichen und Symbole.....	8
Allgemeine Sicherheitshinweise für Elektrowerkzeuge.....	8
Sicherheitshinweise für hin- und hergehende Sägen.....	11
Restrisiken.....	12

## Vorbereitung..... 13

Bedienteile.....	13
Gleitschuh montieren und demonstrieren.....	13
Sägeblatt montieren und demonstrieren.....	13
Parallelanschlag verwenden.....	14
Schrägschnitte.....	14
Externe Staubabsaugung.....	14
Schutzhaube montieren und demonstrieren.....	15
Spanreißschutz montieren und demonstrieren.....	15
Ladezustand des Akkus prüfen.....	15
Akku aufladen.....	15

## Betrieb..... 16

Hinweise zum Sägen.....	16
Anlaufsperr.....	16
Akku einsetzen und entnehmen.....	17
Ein- und Ausschalten.....	17

## Transport..... 17

## Reinigung, Wartung und Lagerung..... 17

Reinigung.....	18
----------------	----

Wartung.....	18
Lagerung.....	18

## Fehlersuche..... 18

## Entsorgung/Umweltschutz..... 19

Entsorgungshinweise für Akkus.....	20
------------------------------------	----

## Service..... 20

Garantie.....	20
Reparatur-Service.....	21
Service-Center.....	21
Importeur.....	22

## Ersatzteile und Zubehör..... 22

## Original-EG- Konformitätserklärung..... 23

## Explosionszeichnung.....27

## Einleitung

Herzlichen Glückwunsch zum Kauf Ihrer neuen Akku-Stichsäge (nachfolgend Gerät oder Elektrowerkzeug genannt).

Sie haben sich damit für ein hochwertiges Gerät entschieden. Dieses Gerät wurde während der Produktion auf Qualität geprüft und einer Endkontrolle unterzogen. Die Funktionsfähigkeit Ihres Gerätes ist somit sichergestellt.



Die Betriebsanleitung ist Bestandteil dieses Geräts. Sie enthält wichtige Hinweise für Sicherheit, Gebrauch und Entsorgung. Lesen Sie die Betriebsanleitung sorgfältig. Machen Sie sich mit den Bedienteilen und dem richtigen Gebrauch des Gerätes vertraut. Benutzen Sie das Gerät nur wie beschrieben und für die angegebenen Einsatzbereiche. Bewahren Sie die Betriebsanleitung gut auf und händigen Sie alle Unterlagen bei Weitergabe des Geräts an Dritte mit aus.

## Bestimmungsgemäße Verwendung

Das Gerät ist ausschließlich für folgende Verwendungen bestimmt:

- Sägen von Kunststoff, Holz und Leichtmetall bei fester Auflage
- Sägen gerader und kurviger Schnitte sowie Gehrungsschnitte (nur Holz und Kunststoff) bis 45°
- Betrieb ausschließlich in trockenen Räumen.

Beachten Sie die Hinweise zu Sägeblättypen.

Jede andere Verwendung, die in dieser Betriebsanleitung nicht ausdrücklich zugelassen wird, kann eine ernsthafte Gefahr für den Benutzer darstellen und zu Schäden am Gerät führen. Der Bediener oder Nutzer des Geräts ist für Unfälle oder Schäden an anderen Menschen oder deren Eigentum verantwortlich. Das Gerät ist für den Einsatz im Heimwerkerbereich bestimmt. Es wurde nicht für den gewerblichen Dauereinsatz konzipiert. Bei gewerblichem Einsatz erlischt die Garantie. Der Hersteller haftet nicht für Schäden, die durch bestimmungswidrige Verwendung oder falsche Bedienung verursacht wurden.

Das Gerät ist Teil der Serie

**X 12 V TEAM** und kann mit Akkus der **X 12 V TEAM** Serie betrieben werden. Akkus der Serie **X 12 V TEAM** dürfen nur mit Ladegeräten der Serie **X 12 V TEAM** geladen werden.

## Lieferumfang/Zubehör

Packen Sie das Gerät aus und überprüfen Sie den Lieferumfang.

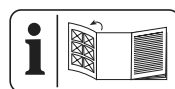
Entsorgen Sie das Verpackungsmaterial ordnungsgemäß.

- Akku-Stichsäge
- 1 Holzsägeblatt (HCS swiss made)
- 1 Metallsägeblatt (HSS swiss made)

- 1 Innensechskantschlüssel
- Spanreißschutz (vormontiert)
- Gleitschuh (vormontiert)
- Schutzhaube (vormontiert)
- Absaugstutzen (vormontiert)
- Reduzierstück
- Parallelanschlag
- Aufbewahrungskoffer
- Originalbetriebsanleitung

**Akku und Ladegerät sind nicht im Lieferumfang enthalten.**

## Übersicht



Die Abbildungen des Geräts finden Sie auf der vorderen und hinteren Ausklappseite.

- 1 Drehrad
- 2 Halter ( Innensechskantschlüssel )
- 3 Ein-/Ausschalter
- 4 Innensechskantschlüssel
- 5 Handgriff (isolierte Grifffläche)
- 6 Ladezustandsanzeige
- 7 Reduzierstück
- 8 Absaugstutzen
- 9 Rastnase
- 10 Gleitschuh
- 11 Innensechskantschraube (nicht sichtbar)
- 12 Parallelanschlag
- 13 Fußplatte
- 14 Pendelhubschalter
- 15 Führungsrolle
- 16 Metallsägeblatt
- 17 Holzsägeblatt
- 18 Aufnahme (Parallelanschlag)
- 19 Feststellschraube
- 20 Schutzhaube
- 21 Spannfutter

- 22 Entriegelung (Spannfutter)
- 23 LED-Arbeitslicht
- 24 Spanreißschutz
- 25 Aussparung im Gleitschuh
- 26 Aufbewahrungskoffer
- 27 Akku-Ladegerät
- 28 Akku-Entriegelung
- 29 Akku

## Funktionsbeschreibung

Bei der Stichsäge schneidet das einseitig eingespannte Sägeblatt durch eine Hubbewegung. Bei Pendelhub schiebt die Führungsrolle das Sägeblatt zusätzlich zur vertikalen Sägebewegung bei jedem Aufwärtshub nach vorne.

Die Funktion der Bedienteile entnehmen Sie bitte den nachfolgenden Beschreibungen.

## Technische Daten

### Akku-Stichsäge ..... PSTKA 12 C3

Bemessungsspannung  $U$  ..... 12 V =

Gewicht mit Akku (12 V, 4 Ah) .....  $\approx 1,8$  kg

Leerlaufhubzahl ..... 1500–2800  $\text{min}^{-1}$

Hublänge ..... 18 mm

Schnitttiefe

- Holz .....  $\leq 70$  mm

- Aluminium .....  $\leq 3$  mm

Schrägschnitt

.....  $-45^\circ$ ;  $-22,5^\circ$ ;  $0^\circ$ ;  $15^\circ$ ;  $30^\circ$ ;  $45^\circ$

Schalldruckpegel  $L_{pA}$  .. 81,2 dB;  $K_{pA}=5$  dB

Schallleistungspegel  $L_{WA}$

- gemessen ..... 89,2 dB;  $K_{WA}=5$  dB

Vibration  $a_h$ , Holz

- Handgriff .....  $3,455 \text{ m/s}^2$ ;  $K=1,5 \text{ m/s}^2$

- Zusatzhandgriff

.....  $4,581 \text{ m/s}^2$ ;  $K=1,5 \text{ m/s}^2$

Vibration  $a_h$ , Metall

- Handgriff .....  $4,521 \text{ m/s}^2$ ;  $K=1,5 \text{ m/s}^2$

- Zusatzhandgriff

.....  $5,946 \text{ m/s}^2$ ;  $K=1,5 \text{ m/s}^2$

Temperatur .....  $\leq 50$  °C

- Ladevorgang ..... 4 – 40 °C

- Betrieb .....  $-20$  – 50 °C

- Lagerung ..... 0 – 45 °C

Lärm- und Vibrationswerte wurden entsprechend den in der Konformitätserklärung genannten Normen und Bestimmungen ermittelt.

Der angegebene Schwingungsgesamtwert und der angegebene Geräuschemissionswert sind nach einem genormten Prüfverfahren gemessen worden und können zum Vergleich eines Elektrowerkzeugs mit einem anderen verwendet werden. Der angegebene Schwingungsgesamtwert und der angegebene Geräuschemissionswert können auch zu einer vorläufigen Einschätzung der Belastung verwendet werden.

**▲ WARNUNG!** Die Schwingungs- und Geräuschemissionen können während der tatsächlichen Benutzung des Elektrowerkzeugs von dem Angabewert abweichen, abhängig von der Art und Weise, in der das Elektrowerkzeug verwendet wird. Es ist notwendig, Sicherheitsmaßnahmen zum Schutz des Bedieners festzulegen, die auf einer Abschätzung der Schwingungsbelastung während der tatsächlichen Benutzungsbedingungen beruhen (hierbei sind alle Anteile des Betriebszyklus zu berücksichtigen, beispielsweise Zeiten, in denen das Elektrowerkzeug abgeschaltet ist, und solche, in denen es zwar eingeschaltet ist, aber ohne Belastung läuft).

### Ladezeiten

Das Gerät ist Teil der Serie

**X 12 V TEAM** und kann mit Akkus der

**X 12 V TEAM** Serie betrieben werden.

Akkus der Serie **X 12 V TEAM**

dürfen nur mit Ladegeräten der Serie

**X 12 V TEAM** geladen werden.

Wir empfehlen Ihnen, dieses Gerät ausschließlich mit folgenden Akkus zu betreiben: P APK 12 A3, P APK 12 A4, P APK 12 B3, P APK 12 B4, P APK 12 D1, P APK 12 D2

Wir empfehlen Ihnen, diese Akkus mit folgenden Ladegeräten zu laden: PLGK 12 A2, PLGK 12 A3, PLGK 12 B2, PDSL G 12 A2

Technische Daten von Akku und Ladegerät: Siehe separate Anleitung.

Die Ladezeit wird u.a. durch Faktoren wie Temperatur der Umgebung und des Akkus, sowie der anliegenden Netzspannung beeinflusst und kann ggf. von den angegebenen Werten abweichen.

Ladezeit (Min.)	P APK 12 A1	P APK 12 A2 P APK 12 A3 P APK 12 A4	P APK 12 B2 P APK 12 B3 P APK 12 B4	P APK 12 D1 P APK 12 D2
PLGK 12 A1 PLGK 12 A2 PLGK 12 A3 PLGK 12 B2	60	60	120	150
PDSL G 12 A1 PDSL G 12 A2	60	45	60	80

## Sicherheitshinweise

Dieser Abschnitt behandelt die grundlegenden Sicherheitshinweise beim Gebrauch des Geräts.

**▲ WARNUNG!** Personen- und Sachschäden durch unsachgemäßen Umgang mit dem Akku. Beachten Sie die Sicherheitshinweise und Hinweise zum Aufladen und der korrekten Verwendung in der Betriebsanleitung Ihres Akkus und Ladegeräts der Serie **X 12 V TEAM**. Eine detaillierte Beschreibung zum Ladevorgang und weitere Informationen finden Sie in dieser separaten Bedienungsanleitung.

### Bedeutung der Sicherheitshinweise

**▲ GEFAHR!** Wenn Sie diesen Sicherheitshinweis nicht befolgen, tritt ein Unfall ein. Die Folge ist schwere Körperverletzung oder Tod.

**▲ WARNUNG!** Wenn Sie diesen Sicherheitshinweis nicht befolgen, tritt mög-

licherweise ein Unfall ein. Die Folge ist möglicherweise schwere Körperverletzung oder Tod.

**▲ VORSICHT!** Wenn Sie diesen Sicherheitshinweis nicht befolgen, tritt ein Unfall ein. Die Folge ist möglicherweise leichte oder mittelschwere Körperverletzung.

**HINWEIS!** Wenn Sie diesen Sicherheitshinweis nicht befolgen, tritt ein Unfall ein. Die Folge ist möglicherweise ein Sachschaden.

## Bildzeichen und Symbole

### Bildzeichen auf dem Gerät



Das Gerät ist Teil der Serie **X 12 V TEAM** und kann mit Akkus der **X 12 V TEAM** Serie betrieben werden. Akkus der Serie **X 12 V TEAM** dürfen nur mit Ladegeräten der Serie **X 12 V TEAM** geladen werden.



Betriebsanleitung lesen



Elektrogeräte gehören nicht in den Hausmüll.

### Bildzeichen in der Betriebsanleitung



Schutzhandschuhe benutzen

## Allgemeine Sicherheitshinweise für Elektrowerkzeuge

**▲ WARNUNG! Lesen Sie alle Sicherheitshinweise, Anweisungen, Bilderungen und technischen Daten, mit denen dieses Elektrowerkzeug versehen ist.** Versäumnisse bei der Einhaltung der nachfolgenden Anweisungen können elektrischen Schlag, Brand und/oder schwere Verletzungen verursachen. **Bewahren Sie alle Sicherheitshinweise und Anweisungen für die Zukunft auf.**

Der in den Sicherheitshinweisen verwendete Begriff „Elektrowerkzeug“ bezieht sich auf netzbetriebene Elektrowerkzeuge (mit Netzleitung) oder auf akkubetriebene Elektrowerkzeuge (ohne Netzleitung).

#### 1. Arbeitsplatzsicherheit

a) **Halten Sie Ihren Arbeitsbereich sauber und gut beleuchtet.** Un-

ordnung oder unbeleuchtete Arbeitsbereiche können zu Unfällen führen.

b) **Arbeiten Sie mit dem Elektrowerkzeug nicht in explosionsgefährdeter Umgebung, in der sich brennbare Flüssigkeiten, Gase oder Stäube befinden.**

Elektrowerkzeuge erzeugen Funken, die den Staub oder die Dämpfe entzünden können.

c) **Halten Sie Kinder und andere Personen während der Benutzung des Elektrowerkzeuges fern.** Bei Ablenkung können Sie die Kontrolle über das Elektrowerkzeug verlieren.

#### 2. Elektrische Sicherheit

a) **Der Anschlussstecker des Elektrowerkzeugs muss in die Steckdose passen. Der Stecker darf in keiner Weise verändert werden. Verwenden Sie keine Adapterstecker gemeinsam mit schutzgeerdeten Elektrowerkzeugen.** Unveränderte Stecker und passende Steckdosen verringern das Risiko eines elektrischen Schlages.

b) **Vermeiden Sie Körperkontakt mit geerdeten Oberflächen wie von Rohren, Heizungen, Herden und Kühlschränken.** Es besteht ein erhöhtes Risiko durch elektrischen Schlag, wenn Ihr Körper geerdet ist.

c) **Halten Sie das Elektrowerkzeug von Regen oder Nässe fern.** Das Eindringen von Wasser in ein Elektrowerkzeug erhöht das Risiko eines elektrischen Schlages.

d) **Zweckentfremden Sie die Anschlussleitung nicht, um das Elektrowerkzeug zu tragen, aufzuhängen oder um den Stecker aus der Steckdose zu zie-**



- hen. Halten Sie die Anschlussleitung fern von Hitze, Öl, scharfen Kanten oder sich bewegenden Geräteteilen.** Beschädigte oder verwickelte Anschlussleitungen erhöhen das Risiko eines elektrischen Schlages.
- e) **Wenn Sie mit dem Elektrowerkzeug im Freien arbeiten, verwenden Sie nur Verlängerungsleitungen, die auch für den Außenbereich geeignet sind.** Die Anwendung einer für den Außenbereich geeigneten Verlängerungsleitung verringert das Risiko eines elektrischen Schlages.
- f) **Wenn der Betrieb des Elektrowerkzeuges in feuchter Umgebung nicht vermeidbar ist, verwenden Sie einen Fehlerstromschutzschalter.** Der Einsatz eines Fehlerstromschutzschalters vermindert das Risiko eines elektrischen Schlages.
3. **Sicherheit von Personen**
- a) **Seien Sie aufmerksam, achten Sie darauf, was Sie tun, und gehen Sie mit Vernunft an die Arbeit mit einem Elektrowerkzeug. Benutzen Sie kein Elektrowerkzeug, wenn Sie müde sind oder unter Einfluss von Drogen, Alkohol oder Medikamenten stehen.** Ein Moment der Unachtsamkeit beim Gebrauch des Elektrowerkzeugs kann zu ernsthaften Verletzungen führen.
- b) **Tragen Sie persönliche Schutzausrüstung und immer eine Schutzbrille.** Das Tragen persönlicher Schutzausrüstung, wie Staubmaske, rutschfeste Sicherheitsschuhe, Schutzhelm oder Gehörschutz, je nach Art und Einsatz des Elektrowerkzeugs, verringert das Risiko von Verletzungen.
- c) **Vermeiden Sie eine unbeabsichtigte Inbetriebnahme. Vergewissern Sie sich, dass das Elektrowerkzeug ausgeschaltet ist, bevor Sie es an die Stromversorgung und/oder den Akku anschließen, es aufnehmen oder tragen.** Wenn Sie beim Tragen des Elektrowerkzeugs den Finger am Schalter haben oder das Elektrowerkzeug eingeschaltet an die Stromversorgung anschließen, kann dies zu Unfällen führen.
- d) **Entfernen Sie Einstellwerkzeuge oder Schraubenschlüssel, bevor Sie das Elektrowerkzeug einschalten.** Ein Werkzeug oder Schlüssel, der sich in einem drehenden Teil des Elektrowerkzeugs befindet, kann zu Verletzungen führen.
- e) **Vermeiden Sie eine abnormale Körperhaltung. Sorgen Sie für einen sicheren Stand und halten Sie jederzeit das Gleichgewicht.** Dadurch können Sie das Elektrowerkzeug in unerwarteten Situationen besser kontrollieren.
- f) **Tragen Sie geeignete Kleidung. Tragen Sie keine weite Kleidung oder Schmuck. Halten Sie Haare und Kleidung fern von sich bewegenden Teilen.** Lockere Kleidung, Schmuck oder lange Haare können von sich bewegenden Teilen erfasst werden.
- g) **Wenn Staubabsaug- und -auffangeinrichtungen montiert werden können, sind diese anzuschließen und richtig zu verwenden.** Verwendung einer Staubabsaugung kann Gefährdungen durch Staub verringern.
- h) **Wiegen Sie sich nicht in falscher Sicherheit und setzen Sie**

**sich nicht über die Sicherheitsregeln für Elektrowerkzeuge hinweg, auch wenn Sie nach vielfachem Gebrauch mit dem Elektrowerkzeug vertraut sind.**

Achtloses Handeln kann binnen Sekundenbruchteilen zu schweren Verletzungen führen.

#### 4. **Verwendung und Behandlung des Elektrowerkzeugs**

- a) **Überlasten Sie das Elektrowerkzeug nicht. Verwenden Sie für Ihre Arbeit das dafür bestimmte Elektrowerkzeug.** Mit dem passenden Elektrowerkzeug arbeiten Sie besser und sicherer im angegebenen Leistungsbereich.
- b) **Benutzen Sie kein Elektrowerkzeug, dessen Schalter defekt ist.** Ein Elektrowerkzeug, das sich nicht mehr ein- oder ausschalten lässt, ist gefährlich und muss repariert werden.
- c) **Ziehen Sie den Stecker aus der Steckdose und/oder entfernen Sie einen abnehmbaren Akku, bevor Sie Geräteeinstellungen vornehmen, Einsatzwerkzeugteile wechseln oder das Elektrowerkzeug weglegen.** Diese Vorsichtsmaßnahme verhindert den unbeabsichtigten Start des Elektrowerkzeugs.
- d) **Bewahren Sie unbenutzte Elektrowerkzeuge außerhalb der Reichweite von Kindern auf. Lassen Sie keine Personen das Elektrowerkzeug benutzen, die mit diesem nicht vertraut sind oder diese Anweisungen nicht gelesen haben.** Elektrowerkzeuge sind gefährlich, wenn sie von unerfahrenen Personen benutzt werden.
- e) **Pflegen Sie das Elektrowerkzeug und Einsatzwerkzeug mit**

**Sorgfalt. Kontrollieren Sie, ob bewegliche Teile einwandfrei funktionieren und nicht klemmen, ob Teile gebrochen oder so beschädigt sind, dass die Funktion des Elektrowerkzeugs beeinträchtigt ist. Lassen Sie beschädigte Teile vor dem Einsatz des Elektrowerkzeugs reparieren.** Viele Unfälle haben ihre Ursache in schlecht gewarteten Elektrowerkzeugen.

- f) **Halten Sie Schneidwerkzeuge scharf und sauber.** Sorgfältig gepflegte Schneidwerkzeuge mit scharfen Schneidkanten verklemmen sich weniger und sind leichter zu führen.
  - g) **Verwenden Sie Elektrowerkzeug, Zubehör, Einsatzwerkzeuge usw. entsprechend diesen Anweisungen. Berücksichtigen Sie dabei die Arbeitsbedingungen und die auszuführende Tätigkeit.** Der Gebrauch von Elektrowerkzeugen für andere als die vorgesehenen Anwendungen kann zu gefährlichen Situationen führen.
  - h) **Halten Sie Griffe und Griffflächen trocken, sauber und frei von Öl und Fett.** Rutschige Griffe und Griffflächen erlauben keine sichere Bedienung und Kontrolle des Elektrowerkzeugs in unvorhergesehenen Situationen.
- #### 5. **Verwendung und Behandlung des Akkuwerkzeugs**
- a) **Laden Sie die Akkus nur mit Ladegeräten auf, die vom Hersteller empfohlen werden.** Durch ein Ladegerät, das für eine bestimmte Art von Akkus geeignet ist, besteht Brandgefahr, wenn es mit anderen Akkus verwendet wird.

- b) **Verwenden Sie nur die dafür vorgesehenen Akkus in den Elektrowerkzeugen.** Der Gebrauch von anderen Akkus kann zu Verletzungen und Brandgefahr führen.
- c) **Halten Sie den nicht benutzten Akku fern von Büroklammern, Münzen, Schlüsseln, Nägeln, Schrauben oder anderen kleinen Metallgegenständen, die eine Überbrückung der Kontakte verursachen könnten.** Ein Kurzschluss zwischen den Akkukontakten kann Verbrennungen oder Feuer zur Folge haben.
- d) **Bei falscher Anwendung kann Flüssigkeit aus dem Akku austreten. Vermeiden Sie den Kontakt damit. Bei zufälligem Kontakt mit Wasser abspülen. Wenn die Flüssigkeit in die Augen kommt, nehmen Sie zusätzlich ärztliche Hilfe in Anspruch.** Austretende Akkufflüssigkeit kann zu Hautreizungen oder Verbrennungen führen.
- e) **Benutzen Sie keinen beschädigten oder veränderten Akku.** Beschädigte oder veränderte Akkus können sich unvorhersehbar verhalten und zu Feuer, Explosion oder Verletzungsgefahr führen.
- f) **Setzen Sie einen Akku keinem Feuer oder zu hohen Temperaturen aus.** Feuer oder Temperaturen über 130 °C können eine Explosion hervorrufen.
- g) **Befolgen Sie alle Anweisungen zum Laden und laden Sie den Akku oder das Akkuwerkzeug niemals außerhalb des in der Betriebsanleitung angegebenen Temperaturbereichs.** Falsches Laden oder Laden außer-

halb des zugelassenen Temperaturbereichs kann den Akku zerstören und die Brandgefahr erhöhen.

## 6. Service

- a) **Lassen Sie Ihr Elektrowerkzeug nur von qualifiziertem Fachpersonal und nur mit Original-Ersatzteilen reparieren.** Damit wird sichergestellt, dass die Sicherheit des Elektrowerkzeugs erhalten bleibt.
- b) **Warten Sie niemals beschädigte Akkus.** Sämtliche Wartung von Akkus sollte nur durch den Hersteller oder bevollmächtigte Kundendienststellen erfolgen.

## Sicherheitshinweise für hin- und hergehende Sägen

- **Halten Sie das Elektrowerkzeug an den isolierten Griffflächen, wenn Sie Arbeiten ausführen, bei denen das Einsatzwerkzeug verborgene Stromleitungen treffen kann.** Der Kontakt mit einer spannungsführenden Leitung kann auch metallene Geräteteile unter Spannung setzen und zu einem elektrischen Schlag führen.
- **Befestigen und sichern Sie das Werkstück mittels Zwingen oder auf andere Art und Weise an einer stabilen Unterlage.** Wenn Sie das Werkstück nur mit der Hand oder gegen Ihren Körper halten, bleibt es labil, was zum Verlust der Kontrolle führen kann.
- **Verwenden Sie ausschließlich Zubehör, welches von PARKSIDE empfohlen wurde.** Ungeeignetes Zubehör kann zu elektrischem Schlag oder Feuer führen.

## Weiterführende Sicherheits- hinweise für hin- und hergehende Sägen

- **Halten Sie die Hände vom Sägebereich fern.** Greifen Sie nicht unter das Werkstück. Bei Kontakt mit dem Sägeblatt besteht Verletzungsgefahr.
- **Führen Sie das Elektrowerkzeug nur eingeschaltet gegen das Werkstück.** Es besteht sonst die Gefahr eines Rückschlages, wenn sich das Einsatzwerkzeug im Werkstück verkantet.
- **Achten Sie darauf, dass die Fußplatte beim Sägen sicher aufliegt.** Ein verkantetes Sägeblatt kann brechen oder zum Rückschlag führen.
- **Schalten Sie nach Beendigung des Arbeitsvorgangs das Elektrowerkzeug aus und ziehen Sie das Sägeblatt erst dann aus dem Schnitt, wenn dieses zum Stillstand gekommen ist.** So vermeiden Sie einen Rückschlag und können das Elektrowerkzeug sicher ablegen.
- **Verwenden Sie nur unbeschädigte, einwandfreie Sägeblätter.** Verbogene oder unscharfe Sägeblätter können brechen, den Schnitt negativ beeinflussen oder einen Rückschlag verursachen.
- **Bremsen Sie das Sägeblatt nach dem Ausschalten nicht durch seitliches Gegendrücken ab.** Das Sägeblatt kann beschädigt werden, brechen oder einen Rückschlag verursachen.
- **Befestigen und sichern Sie das Werkstück mittels Zwingen oder auf andere Art und Weise an einer stabilen Unterlage.** Wenn Sie das Werkstück nur mit der Hand oder gegen Ihren Körper halten, bleibt es labil, was zum Verlust der Kontrolle führen kann.
- **Berühren Sie keine Gegenstände oder den Erdboden mit der laufenden Säge.** Es besteht Rückschlaggefahr.
- **Halten Sie das Elektrowerkzeug beim Arbeiten fest mit beiden Händen und sorgen Sie für einen sicheren Stand.** Das Elektrowerkzeug wird mit zwei Händen sicherer geführt.
- **Schalten Sie das Gerät sofort aus, wenn das Sägeblatt verkantet. Spreizen Sie den Sägeschnitt und ziehen Sie das Sägeblatt vorsichtig heraus.** Es kann zum Verlust der Kontrolle über das Elektrowerkzeug führen.
- **Verwenden Sie geeignete Suchgeräte, um verborgene Versorgungsleitungen aufzuspüren, oder ziehen Sie die örtliche Versorgungsgesellschaft hinzu.** Kontakt mit Elektroleitungen kann zu Feuer und elektrischem Schlag führen. Beschädigung einer Gasleitung kann zur Explosion führen. Eindringen in eine Wasserleitung verursacht Sachbeschädigung.
- **Warten Sie, bis das Elektrowerkzeug zum Stillstand gekommen ist, bevor Sie es ablegen.** Das Einsatzwerkzeug kann sich verhaken und zum Verlust der Kontrolle über das Elektrowerkzeug führen.

## Restrisiken

Auch wenn Sie dieses Elektrowerkzeug vorschriftsmäßig bedienen, bleiben immer Restrisiken bestehen. Folgende Gefahren können im Zusammenhang mit der Bau-

weise und Ausführung dieses Elektrowerkzeugs auftreten:

- Gehörschäden, falls kein geeigneter Gehörschutz getragen wird.
- Gesundheitsschäden, die aus Hand-Arm-Schwingungen resultieren, falls das Gerät über einen längeren Zeitraum verwendet wird oder nicht ordnungsgemäß geführt und gewartet wird.
- Schnittverletzungen

**▲ WARNUNG!** Gefahr durch elektromagnetisches Feld, das während das Gerät im Betrieb ist, erzeugt wird. Das Feld kann unter bestimmten Umständen aktive oder passive medizinische Implantate beeinträchtigen. Um die Gefahr von ernsthaften oder tödlichen Verletzungen zu verringern, empfehlen wir Personen mit medizinischen Implantaten ihren Arzt und den Hersteller des medizinischen Implantats zu konsultieren, bevor das Gerät bedient wird.

## Vorbereitung

**▲ WARNUNG!** Verletzungsgefahr durch ungewollt anlaufendes Gerät. Setzen Sie den Akku erst dann in das Gerät ein, wenn das Gerät vollständig für den Einsatz vorbereitet ist.

## Bedienteile

Lernen Sie vor dem ersten Betrieb des Geräts die Bedienteile kennen.

- **Ein-/Ausschalter (3)**
  - Einschalten: Nach vorne schieben
  - Ausschalten: Nach hinten ziehen
- **Pendelhubschalter (14)**  
Pendelbewegung des Sägeblattes einstellen in 3 Positionen:
  - 0 – Keine Pendelbewegung
  - 1 – Kleine Pendelbewegung

- 2 – Mittlere Pendelbewegung
- **Drehrad (1)**  
Hubzahl einstellen in 6 Stufen.

## Gleitschuh montieren und demontieren

Bei Arbeiten an kratzempfindlichen Werkstückoberflächen empfiehlt es sich mit Gleitschuh (10) zu arbeiten.

### Gleitschuh montieren (Abb. A)

1. Setzen Sie den Gleitschuh (10) vorne an der Fußplatte (13) an.
2. Drücken Sie die Rastnasen (9) am hinteren Teil des Gleitschuhs über die Fußplatte (13).

### Gleitschuh demontieren (Abb. A)

1. Drücken Sie den Gleitschuh (10) an den Rastnasen (9) von der Fußplatte (13).
2. Ziehen Sie den Gleitschuh (10) nach vorne von der Fußplatte (13) ab.

## Sägeblatt montieren und demontieren



**▲ VORSICHT!** Verletzungsgefahr beim Berühren des Sägeblattes. Tragen Sie beim Umgang mit dem Sägeblatt Schutzhandschuhe.

### Voraussetzungen

- Das Sägeblatt ist für das jeweilige Material geeignet.
- Das Spannfutter ist frei von Splintern oder anderen Materialrückständen.

### Sägeblatt montieren (Abb. B)

1. Drehen Sie die Entriegelung des Spannfutters (22) so weit wie möglich. Halten Sie sie die Entriegelung dieser Position fest.
2. Setzen Sie das Sägeblatt (16/17) in das Spannfutter (21) ein.

3. Lassen Sie die Entriegelung des Spannfutters (22) los.
4. Stellen Sie sicher, dass das Sägeblatt (16/17) korrekt befestigt ist und die Zähne in die Schnittrichtung zeigen.

### **Sägeblatt demontieren (Abb. B)**

Halten Sie das Gerät so, dass keine Personen in der Nähe durch das ausgeworfene Sägeblatt verletzt werden.

1. Halten Sie das Sägeblatt (16/17) fest.
2. Drehen Sie die Entriegelung des Spannfutters (22) so weit wie möglich. Das Sägeblatt (16/17) wird ausgeworfen.  
Falls das Sägeblatt nicht ausgeworfen wird: Halten Sie die Entriegelung des Spannfutters und ziehen Sie das Sägeblatt aus dem Spannfutter.
3. Lassen Sie die Entriegelung des Spannfutters (22) los.

## **Parallelanschlag verwenden**

Der Parallelanschlag kann an beiden Seiten des Gerätes montiert werden.

### **Parallelanschlag montieren (Abb. C)**

1. Lockern Sie ggf. die Feststellschrauben (19).
2. Schieben Sie den Parallelanschlag (12) in die Aufnahmen (18).
3. Ziehen Sie die Feststellschrauben (19) wieder fest.

### **Parallelanschlag demontieren (Abb. C)**

1. Lockern Sie die Feststellschrauben (19).
2. Ziehen Sie den Parallelanschlag (12) aus den Aufnahmen (18).

### **Parallelanschlag einstellen (Abb. C)**

1. Lockern Sie die Feststellschrauben (19).

2. Stellen Sie die Skala des Parallelanschlags (12) so ein, dass Sie an der Markierung an der Fußplatte (13) die gewünschte Schnittbreite ablesen.
3. Ziehen Sie die Feststellschrauben (19) wieder fest.
4. Machen Sie einen Probeschnitt, kontrollieren Sie die Schnittbreite und korrigieren Sie gegebenenfalls die Position des Parallelanschlags (12).

## **Schrägschnitte**

### **Hinweise**

- Sie können folgende Schnittwinkel einstellen:  
-45°; -22,5°; 0°; 15°; 30°; 45°

### **Vorgehen (Abb. D)**

1. Schalten Sie das Gerät aus und entfernen Sie den Akku (29). Vergewissern Sie sich, dass alle sich bewegenden Teile zum vollständigen Stillstand gekommen sind.
2. Entfernen Sie den Spanreißschutz (24).
3. Entfernen Sie den Absaugstutzen (8). Sie können den Absaugstutzen nach der Einstellung wieder montieren.
4. Lockern Sie die Innensechskantschrauben (11) mit dem Innensechskantschlüssel (4).
5. Ziehen Sie die Fußplatte (13) leicht nach hinten.
6. Stellen Sie die Fußplatte (13) auf die gewünschte Position ein.
7. Drücken Sie die Fußplatte (13) nach vorne in eine der Raststufen.
8. Ziehen Sie die Innensechskantschrauben (11) mit dem Innensechskantschlüssel (4) fest.

## **Externe Staubabsaugung**

### **Voraussetzungen**

- Die Schutzhaube (20) ist montiert.

## Externe Staubabsaugung anschließen (Abb. E)

1. Schieben Sie den Absaugstutzen (8) bis zum Anschlag in die Schiene zwischen Gerät und Fußplatte (13).
2. Verbinden Sie eine geeignete Staubabsaugung (nicht mitgeliefert) mit dem Absaugstutzen (8).
3. Passt die externe Staubabsaugung nicht, verwenden Sie zusätzlich das Reduzierstück (7).

## Externe Staubabsaugung abnehmen (Abb. E)

1. Lösen Sie die Staubabsaugung vom Absaugstutzen (8) bzw. Reduzierstück (7).
2. Entfernen Sie das Reduzierstück (7).
3. Entfernen Sie den Absaugstutzen (8).

## Schutzhaube montieren und demontieren

### Schutzhaube montieren

1. Drücken Sie die beiden Halterungen der Schutzhaube (20) in die Aussparungen am Gerätegehäuse.  
Die Schutzhaube rastet ein.

Sie können die montierte Schutzhaube um 65° nach oben klappen.

### Schutzhaube demontieren

1. Drücken Sie die beiden Halterungen der Schutzhaube (20) leicht auseinander.
2. Ziehen Sie die Schutzhaube nach vorne ab.

## Spanreißschutz montieren und demontieren

### Spanreißschutz montieren

1. Drücken Sie den Spanreißschutz (24) in die Aussparung im Gleitschuh (25).

## Spanreißschutz demontieren

1. Drücken Sie den Spanreißschutz (24) aus der Aussparung im Gleitschuh (25).

## Ladezustand des Akkus prüfen



Während das Gerät eingeschaltet ist, zeigen die LEDs der Ladezustandsanzeige (6) den Ladezustand des Akkus.

LEDs	Bedeutung
rot, orange, grün	Akku geladen
rot, orange	Akku teilweise geladen
rot	Akku muss geladen werden

## Akku aufladen

Siehe auch Betriebsanleitung des Ladegeräts.

### Hinweise

- Lassen Sie einen erwärmten Akku vor dem Laden abkühlen.
- Setzen Sie den Akku nicht über längere Zeit starker Sonneneinstrahlung aus und legen Sie ihn nicht auf Heizkörpern ab (max. 50 °C).

### Akku aufladen

1. Nehmen Sie den Akku (29) aus dem Gerät.
2. Schieben Sie den Akku (29) in den Ladeschacht des Akku-Ladegerätes (27).
3. Schließen Sie das Akku-Ladegerät (27) an eine Steckdose an.
4. Nach erfolgtem Ladevorgang trennen Sie das Akku-Ladegerät (27) vom Netz.
5. Ziehen Sie den Akku (29) aus dem Akku-Ladegerät (27).

# Betrieb

## Hinweise zum Sägen

### Hubzahl wählen

Die Hubzahl kann über das Drehrad (1) in 6 Stufen eingestellt werden. Beginnen Sie mit einer niedrigen Hubzahl. Es gilt folgende Faustregel:

Material	Hubzahl
hart	niedrig
weich	hoch

### Pendelbewegung wählen

Je größer die Pendelbewegung, desto schneller der Arbeitsfortschritt.

Die optimale Pendelbewegung kann durch praktischen Versuch ermittelt werden, wobei folgende Empfehlungen gelten:

- Für dünnes Material, hartes Material (z. B. Metall) oder für den Kurvenschnitt: Stufe 0
- Feine und saubere Schnittkanten erzielen Sie mit geringer oder keiner Pendelbewegung: Stufe 0 oder 1.
- Weiches Material (Holz, Plastik usw.): Stufe 1 oder 2

### Tauchsägen

#### Voraussetzungen

- Weiches Materialien wie Holz, Porenbeton, Gipskarton usw.
- Gehrungswinkel: 0°
- Maximale Hubzahl gewählt (Stufe 6)
- kurzes Sägeblatt montiert

#### Vorgehen (Abb. F)

1. Setzen Sie das Gerät mit der Vorderkante der Fußplatte (13) auf das Werkstück. Das Sägeblatt (17) berührt das Werkstück nicht.
2. Schalten Sie das Gerät ein. Warten Sie bis die maximale Hubzahl erreicht ist.

3. Drücken Sie das Sägeblatt (17) in das Werkstück, bis die Fußplatte (13) auf dem Werkstück aufliegt.
4. Sägen Sie weiter entlang der Schnittlinie.

### Allgemeine Hinweise

Mit dieser Reihenfolge arbeiten Sie sicher mit der Stichsäge und erreichen ein gutes Arbeitsergebnis:

1. Spannen Sie das Werkstück ein. Verwenden Sie für kleine Werkstücke eine Spannvorrichtung.
2. Zeichnen Sie eine Linie, um die Richtung vorzugeben, in der das Sägeblatt geführt wird.
3. Halten Sie das Gerät sicher am Handgriff fest.
4. Stellen Sie die Hubzahl ein.
5. Stellen Sie den Gehrungswinkel ein.
6. Stellen Sie die Hubstärke ein.
7. Schalten Sie das Gerät ein.
8. Warten Sie, bis das Gerät seine volle Hubzahl erreicht hat.
9. Setzen Sie die Fußplatte auf das Werkstück.
10. Bewegen Sie das Gerät langsam die vorgezeichnete Linie entlang, wobei Sie die Fußplatte fest nach unten auf Werkstück drücken.
11. Üben Sie nicht zu viel Druck in Schnittrichtung aus. Lassen Sie das Gerät die Arbeit verrichten.
12. Bevor Sie das Gerät ablegen, schalten Sie es aus und warten Sie, bis es vollkommen zum Stillstand gekommen ist.

### Anlaufsperr

Zu Ihrer Sicherheit hat das Gerät eine Anlaufsperr.

- Setzen Sie den Akku nur ein, wenn der Ein-/Ausschalter in Stellung „0“ (AUS) steht.



- Falls Sie den Akku einsetzen, wenn der Ein-/Ausschalter in Stellung „I“ (EIN) steht, dann ist das Gerät blockiert. Schieben Sie den Ein-/Ausschalter (3) nach hinten in Stellung „0“ (AUS). Sie können das Gerät wie beschrieben einschalten.
- Steht einer der beiden Ein-/Ausschalter in Stellung „I“ (EIN), so muss dieser zunächst wieder in Stellung „0“ (AUS) gebracht werden, um das Gerät erneut starten zu können.
- Stehen beide Ein-/Ausschalter in Stellung „I“ (EIN), so müssen diese zunächst wieder in Stellung „0“ (AUS) gebracht werden, um das Gerät erneut starten zu können.

## Akku einsetzen und entnehmen

**▲ WARNUNG!** Verletzungsgefahr durch ungewollt anlaufendes Gerät. Setzen Sie den Akku erst dann in das Gerät ein, wenn das Gerät vollständig für den Einsatz vorbereitet ist.

*HINWEIS!* Beschädigungsgefahr! Falscher Akku kann Gerät und Akku beschädigen.

### Akku einsetzen (Abb. G)

1. Schieben Sie den Akku (29) entlang der Führungsschiene in den Akku-Halter im Handgriff (5).  
Der Akku verriegelt hörbar.

### Akku entnehmen (Abb. G)

1. Drücken und halten Sie die Akku-Entriegelung (28) am Akku (29).
2. Ziehen Sie den Akku aus dem Handgriff (5).

## Ein- und Ausschalten

### Einschalten

1. Setzen Sie den Akku (29) in das Gerät ein.

2. Stellen Sie die Hubzahl mit dem Drehrad ein (1).
3. Schieben Sie den Ein-/Ausschalter (3) nach vorne in Stellung „I“ (EIN).

### Ausschalten

1. Schieben Sie den Ein-/Ausschalter (3) nach hinten in Stellung „0“ (AUS).
2. Ziehen Sie das Sägeblatt erst dann aus dem Schnitt, wenn dieses zum Stillstand gekommen ist.
3. Entnehmen Sie den Akku (29) aus dem Gerät, wenn Sie das Gerät unbeaufsichtigt lassen oder mit der Arbeit fertig sind.

## Transport

Hinweise zum Transport des Geräts:

- Schalten Sie das Gerät aus und entfernen Sie den Akku (29). Vergewissern Sie sich, dass alle sich bewegenden Teile zum vollständigen Stillstand gekommen sind.
- Entfernen Sie das Einsatzwerkzeug.
- Tragen Sie das Gerät immer am Handgriff (5).

## Reinigung, Wartung und Lagerung

**▲ WARNUNG!** Verletzungsgefahr durch ungewollt anlaufendes Gerät. Schützen Sie sich bei Wartungs- und Reinigungsarbeiten. Schalten Sie das Gerät aus und entfernen Sie den Akku (29). Lassen Sie Instandsetzungsarbeiten und Wartungsarbeiten, die nicht in dieser Anleitung beschrieben sind, von unserem Service-Center durchführen. Verwenden Sie nur Original-Ersatzteile.

## Reinigung

**▲ WARNUNG!** Elektrischer Schlag!  
Spritzen Sie das Gerät niemals mit Wasser ab.

**HINWEIS!** Beschädigungsgefahr. Chemische Substanzen können die Kunststoffteile des Gerätes angreifen. Verwenden Sie keine Reinigungs- bzw. Lösungsmittel.

- Halten Sie Lüftungsschlitze, Motorgehäuse und Griffe des Gerätes sauber. Verwenden Sie dazu ein feuchtes Tuch oder eine Bürste.

## Wartung

Das Gerät ist wartungsfrei.

## Lagerung

Lagern Sie Gerät und Zubehör stets:

- sauber
- trocken
- staubgeschützt
- Im mitgelieferten Aufbewahrungskoffer (26)

- außerhalb der Reichweite von Kindern

Die Lagertemperatur für den Akku und das Gerät beträgt zwischen 0 °C und 45 °C. Vermeiden Sie während der Lagerung extreme Kälte oder Hitze, damit der Akku nicht an Leistung verliert.

Nehmen Sie den Akku vor einer längeren Lagerung (z. B. Überwinterung) aus dem Gerät (separate Bedienungsanleitung für Akku und Ladegerät beachten).

## Fehlersuche

Die folgende Tabelle hilft Ihnen kleine Störungen zu beseitigen:

Problem	Mögliche Ursache	Fehlerbehebung
Gerät startet nicht	Akku (29) nicht eingesetzt	Akku einsetzen (Abb. G), S. 17
	Ein-/Ausschalter (3) defekt	Wenden Sie sich an das Service-Center.
	Akku (29) entladen	Akku laden (siehe separate Bedienungsanleitung für Akku und Ladegerät)
	Motor defekt	Wenden Sie sich an das Service-Center.
Gerät arbeitet mit Unterbrechungen	Interner Wackelkontakt	Wenden Sie sich an das Service-Center.
	Ein-/Ausschalter (3) defekt	Wenden Sie sich an das Service-Center.

Problem	Mögliche Ursache	Fehlerbehebung
Geringe Sägeleistung	Sägeblatt (16/17) für das zu bearbeitende Werkstück ungeeignet	Geeignetes Sägeblatt (16/17) einsetzen
	Sägeblatt (16/17) stumpf	Neues Sägeblatt (16/17) einsetzen
	Geringe Akkuleistung	Akku laden (siehe separate Bedienungsanleitung für Akku und Ladegerät)
	Falsche Sägegeschwindigkeit	Sägegeschwindigkeit anpassen
Sägeblatt wird schnell stumpf	Sägeblatt (16/17) für das zu bearbeitende Werkstück ungeeignet	Geeignetes Sägeblatt (16/17) einsetzen
	Zu viel Druck angewandt	Druck verringern
	Sägegeschwindigkeit zu hoch	Sägegeschwindigkeit verringern

## Entsorgung/ Umweltschutz

Nehmen Sie den Akku aus dem Gerät und führen Sie Gerät, Akku, Zubehör und Verpackung einer umweltgerechten Wiederverwertung zu.



Elektrogeräte gehören nicht in den Hausmüll.

Das Symbol der durchgestrichenen Mülltonne bedeutet, dass dieses Elektro- bzw. Elektronikgerät am Ende seiner Lebensdauer nicht im Hausmüll entsorgt werden darf, sondern vom Endnutzer einer getrennten Sammlung zugeführt werden muss.

### Richtlinie 2012/19/EU über Elektro- und Elektronik-Altgeräte:

Verbraucher sind gesetzlich dazu verpflichtet, Elektro- und Elektronikgeräte am Ende ihrer Lebensdauer einer umweltgerechten Wiederverwertung zuzuführen.

Auf diese Weise wird eine umwelt- und ressourcenschonende Verwertung sichergestellt.

Je nach Umsetzung in nationales Recht können Sie folgende Möglichkeiten haben:

- an einer Verkaufsstelle zurückgeben,
- an einer offiziellen Sammelstelle abgeben,
- an den Hersteller/Inverkehrbringer zurücksenden.

Nicht betroffen sind den Altgeräten beigefügte Zubehörteile und Hilfsmittel ohne Elektrobestandteile.

### Zusätzliche Entsorgungshinweise für Deutschland

Das Gerät ist bei eingerichteten Sammelstellen, Wertstoffhöfen oder Entsorgungsbetrieben abzugeben. Zudem sind Vertreiber von Elektro- und Elektronikgeräten sowie Vertreiber von Lebensmitteln zur Rücknahme verpflichtet. LIDL bietet Ihnen Rückgabemöglichkeiten direkt in den Filialen

und Märkten an. Rückgabe und Entsorgung sind für Sie kostenfrei.

Beim Kauf eines Neugerätes haben Sie das Recht, ein entsprechendes Altgerät unentgeltlich zurückzugeben.

Zusätzlich haben Sie die Möglichkeit, unabhängig vom Kauf eines Neugerätes, unentgeltlich (bis zu drei) Altgeräte abzugeben, die in keiner Abmessung größer als 25 cm sind.

Bitte entnehmen Sie vor der Rückgabe Batterien oder Akkumulatoren, die nicht vom Altgerät umschlossen sind, sowie Lampen, die zerstörungsfrei entnommen werden können und führen diese einer separaten Sammlung zu.

## Entsorgungshinweise für Akkus



Der Akku darf am Ende der Nutzungszeit nicht über den Hausmüll entsorgt werden. Werfen Sie den Akku nicht ins Feuer (Explosionsgefahr) oder ins Wasser. Beschädigte Akkus können der Umwelt und ihrer Gesundheit schaden, wenn giftige Dämpfe oder Flüssigkeiten austreten.

Entsorgen Sie Akkus nach den lokalen Vorschriften. Defekte oder verbrauchte Akkus müssen gemäß Richtlinie 2006/66/EG recycelt werden. Geben Sie Akkus an einer Altbatteriesammelstelle ab, wo sie einer umweltgerechten Wiederverwertung zugeführt werden. Fragen Sie hierzu Ihren lokalen Müllentsorger oder unser Service-Center. Entsorgen Sie Akkus im entladenen Zustand. Wir empfehlen die Pole mit einem Klebestreifen zum Schutz vor einem Kurzschluss abzudecken. Öffnen Sie den Akku nicht.

## Service

### Garantie

Sehr geehrte Kundin, sehr geehrter Kunde, Sie erhalten auf dieses Produkt 3 Jahre Garantie ab Kaufdatum.

Im Falle von Mängeln dieses Produkts stehen Ihnen gegen den Verkäufer des Produkts gesetzliche Rechte zu. Diese gesetzlichen Rechte werden durch unsere im Folgenden dargestellte Garantie nicht eingeschränkt.

### Garantiebedingungen

Die Garantiefrist beginnt mit dem Kaufdatum. Bitte bewahren Sie den Original-Kassenbon gut auf. Diese Unterlage wird als Nachweis für den Kauf benötigt.

Tritt innerhalb von drei Jahren ab dem Kaufdatum dieses Produkts ein Material- oder Fabrikationsfehler auf, wird das Produkt von uns – nach unserer Wahl – für Sie kostenlos repariert oder ersetzt. Diese Garantieleistung setzt voraus, dass innerhalb der Drei-Jahres-Frist das defekte Produkt und der Kaufbeleg (Kassenbon) vorgelegt und schriftlich kurz beschrieben wird, worin der Mangel besteht und wann er aufgetreten ist.

Wenn der Defekt von unserer Garantie gedeckt ist, erhalten Sie das reparierte oder ein neues Produkt zurück. Mit Reparatur oder Austausch des Produkts beginnt kein neuer Garantiezeitraum.

### Garantiezeit und gesetzliche Mängelansprüche

Die Garantiezeit wird durch die Gewährleistung nicht verlängert. Dies gilt auch für ersetzte und reparierte Teile. Eventuell schon beim Kauf vorhandene Schäden und Mängel müssen sofort nach dem Auspacken gemeldet werden. Nach Ablauf der Garantiezeit anfallende Reparaturen sind kostenpflichtig.

## Garantieumfang

Das Produkt wurde nach strengen Qualitätsrichtlinien sorgfältig produziert und vor Anlieferung gewissenhaft geprüft.

Die Garantieleistung gilt für Material- oder Fabrikationsfehler. Diese Garantie erstreckt sich nicht auf Produktteile, die normaler Abnutzung ausgesetzt sind und daher als Verschleißteile angesehen werden können oder für Beschädigungen an zerbrechlichen Teilen.

Diese Garantie verfällt, wenn das Produkt beschädigt, nicht sachgemäß benutzt oder nicht gewartet wurde. Für eine sachgemäße Benutzung des Produkts sind alle in der Betriebsanleitung aufgeführten Anweisungen genau einzuhalten. Verwendungszwecke und Handlungen, von denen in der Betriebsanleitung abgeraten oder vor denen gewarnt wird, sind unbedingt zu vermeiden.

Das Produkt ist lediglich für den privaten und nicht für den gewerblichen Gebrauch bestimmt. Bei missbräuchlicher und unsachgemäßer Behandlung, Gewaltanwendung und bei Eingriffen, die nicht von unserer autorisierten Service-Niederlassung vorgenommen wurden, erlischt die Garantie.

## Abwicklung im Garantiefall

Um eine schnelle Bearbeitung Ihres Anliegens zu gewährleisten, folgen Sie bitte den folgenden Hinweisen:

- Bitte halten Sie für alle Anfragen den Kassenbon und die Artikelnummer (IAN 426384\_2301) als Nachweis für den Kauf bereit.
- Die Artikelnummer entnehmen Sie bitte dem Typenschild.
- Sollten Funktionsfehler oder sonstige Mängel auftreten, kontaktieren Sie zunächst das nachfolgend benannte Service-Center **telefonisch** oder per **E-Mail**. Sie erhalten dann weitere In-

formationen über die Abwicklung Ihrer Reklamation.

- Ein als defekt erfasstes Produkt können Sie, nach Rücksprache mit unserem Service-Center unter Beifügung des Kaufbelegs (Kassenbons) und der Angabe, worin der Mangel besteht und wann er aufgetreten ist, für Sie portofrei an die Ihnen mitgeteilte Service-Anschrift übersenden. Um Annahmeprobleme und Zusatzkosten zu vermeiden, benutzen Sie unbedingt nur die Adresse, die Ihnen mitgeteilt wird. Stellen Sie sicher, dass der Versand nicht unfrei, per Sperrgut, Express oder sonstiger Sonderfracht erfolgt. Senden Sie das Produkt bitte inkl. aller beim Kauf mitgelieferten Zubehörteile ein und sorgen Sie für eine ausreichend sichere Transportverpackung.

## Reparatur-Service

Für Reparaturen, **die nicht der Garantie unterliegen**, wenden Sie sich an das Service-Center. Dort erhalten Sie gerne einen Kostenvoranschlag.

- Wir können nur Geräte bearbeiten, die ausreichend verpackt und frankiert eingeschickt wurden.

**Hinweis:** Bitte senden Sie Ihr Gerät gereinigt und mit Hinweis auf den Defekt an die vom Service-Center genannte Adresse.

- Nicht angenommen werden unfrei eingeschickte Geräte sowie Geräte, die per Sperrgut, Express oder mit sonstiger Sonderfracht versendet wurden.
- Wir entsorgen Ihre eingeschickten, defekten Geräte kostenlos.

## Service-Center

**DE** **Service Deutschland**  
Tel.: 0800 54 35 111  
E-Mail: [grizzly@lidl.de](mailto:grizzly@lidl.de)  
**IAN 426384\_2301**

## Importeur

Bitte beachten Sie, dass die folgende Anschrift keine Serviceanschrift ist. Kontaktieren Sie zunächst das oben genannte Service-Center.

Grizzly Tools GmbH & Co. KG  
 Stockstädter Str. 20  
 63762 Großostheim  
 DEUTSCHLAND  
[www.grizzlytools.de](http://www.grizzlytools.de)

## Ersatzteile und Zubehör

**Ersatzteile und Zubehör erhalten Sie unter [www.grizzlytools.shop](http://www.grizzlytools.shop).**

Sollten bei Ihrem Bestellvorgang Probleme auftreten, kontaktieren Sie uns über unseren Online-Shop. Bei weiteren Fragen wenden Sie sich an das Service-Center, S. 21.

Pos.-Nr.	S. 27 <sup>1</sup>	Bezeichnung	Best.-Nr.
10	38	Gleitschuh	91110539
12	57	Parallelanschlag	91105856
20	2	Schutzhaube	91110538
24	39	Spanreißschutz	91106114
16	–	Metallsägeblatt (HSS swiss made)	13800403
17	–	Holzägeblatt (HCS swiss made)	13800406

<sup>1</sup> Explosionszeichnung

# Original-EG-Konformitätserklärung

Produkt: **Akku-Stichsäge**

Modell: **PSTKA 12 C3**

Seriennummer: 000001-060000

Der oben beschriebene Gegenstand der Erklärung erfüllt die einschlägigen Harmonisierungsrechtsvorschriften der Union:

**2006/42/EG • 2014/30/EU • 2011/65/EU & (EU) 2015/863**

Der oben beschriebene Gegenstand der Erklärung erfüllt die Vorschriften der Richtlinie 2011/65/EU des Europäischen Parlaments und des Rates vom 8. Juni 2011 zur Beschränkung der Verwendung bestimmter gefährlicher Stoffe in Elektro- und Elektronikgeräten.

Um die Konformität zu gewährleisten, wurden folgende harmonisierte Normen sowie nationale Normen und Bestimmungen angewendet:

**EN 62841-1:2015/A11:2022 • EN 62841-2-11:2016/A1:2020  
EN IEC 63000:2018 • EN IEC 55014-1:2021  
EN IEC 55014-2:2021 • IEC 62471:2006**

Die alleinige Verantwortung für die Ausstellung dieser Konformitätserklärung trägt der Hersteller:



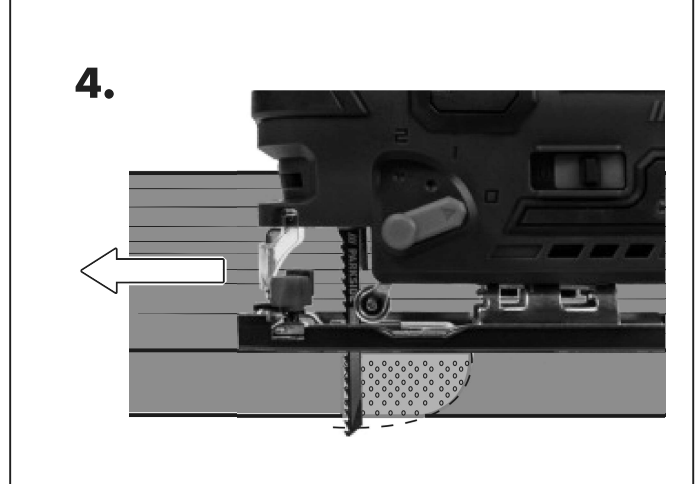
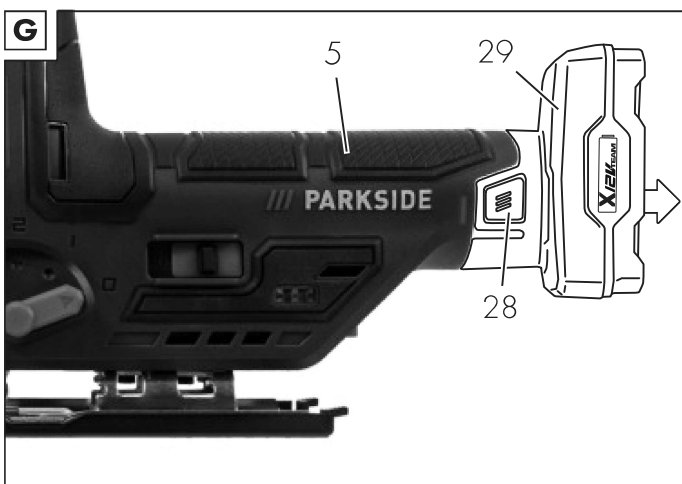
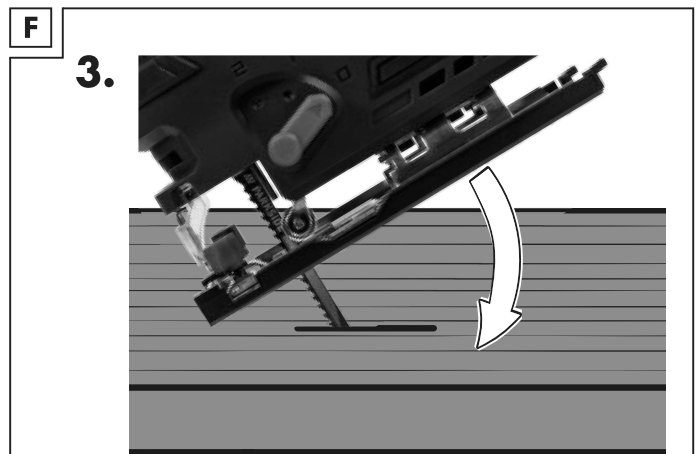
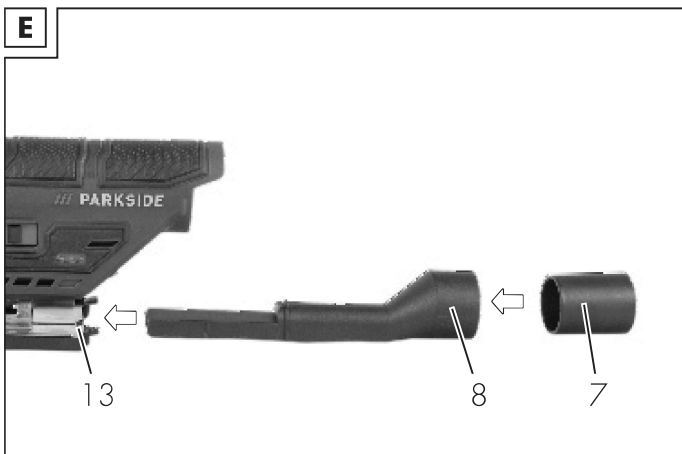
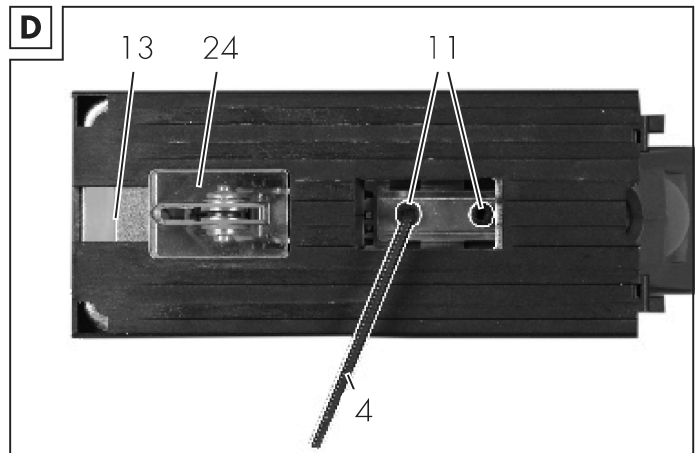
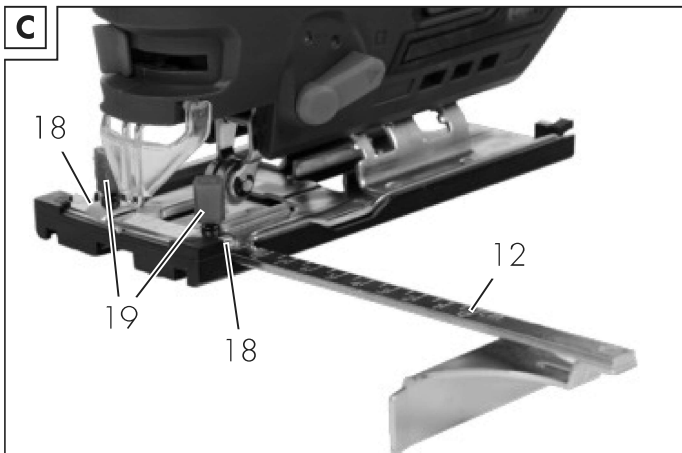
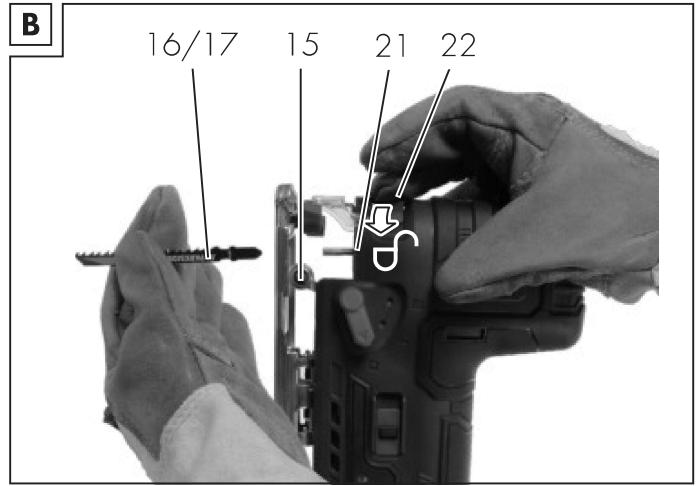
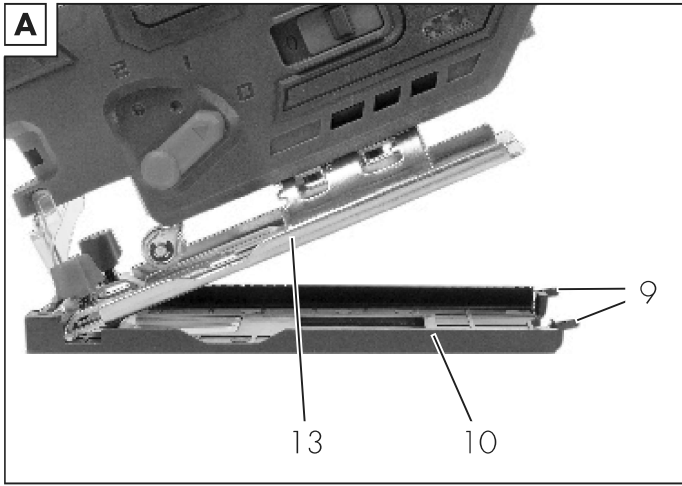
Grizzly Tools GmbH & Co. KG  
Stockstädter Str. 20  
63762 Großostheim  
DEUTSCHLAND  
03.08.2023

Christian Frank  
Dokumentationsbevollmächtigter



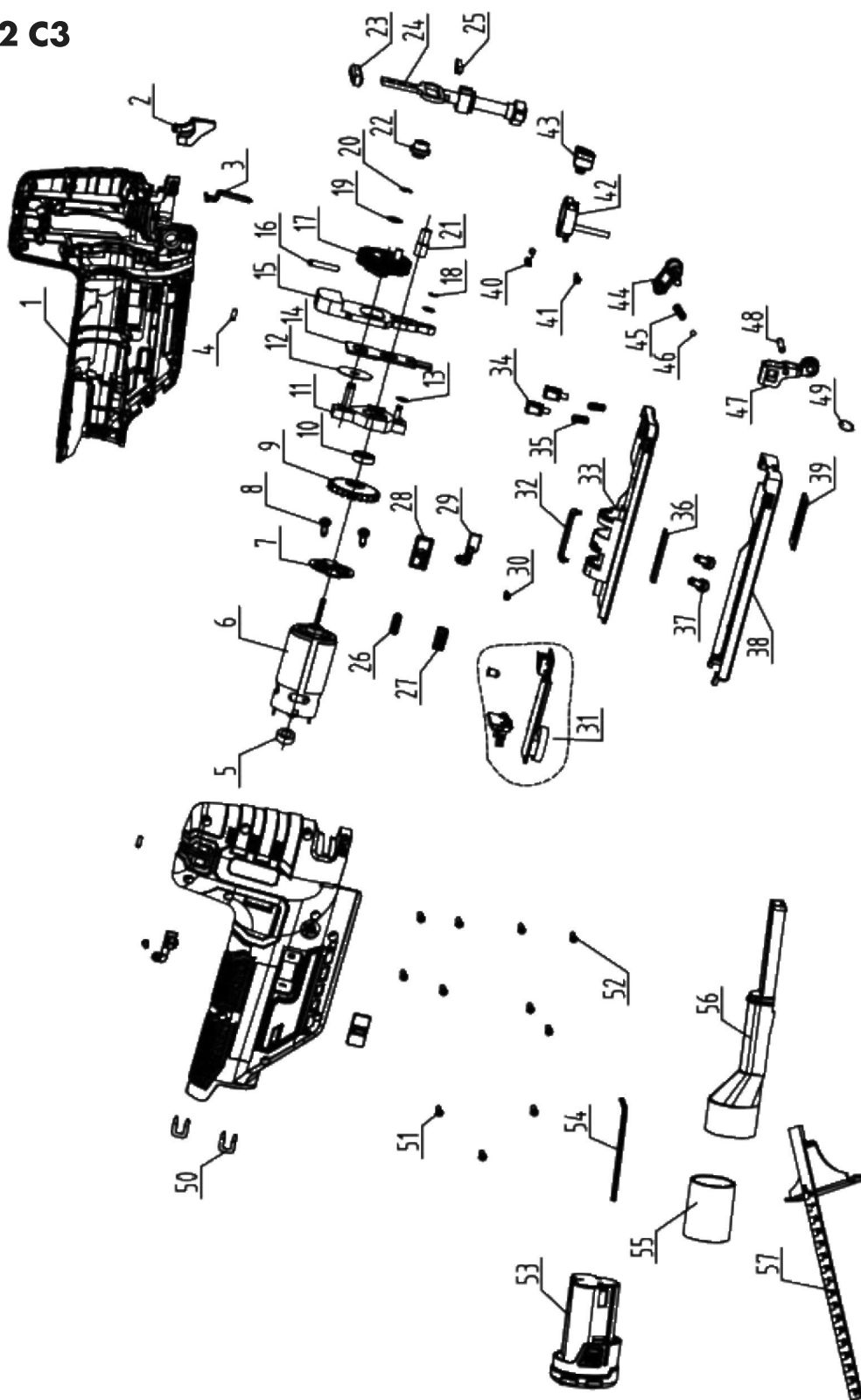






# Explosionszeichnung

## PSTKA 12 C3



informativ

**GRIZZLY TOOLS GMBH & CO. KG**

Stockstädter Straße 20

63762 Großostheim

GERMANY

Stand der Informationen: 07/2023

Ident.-No.: 74210408072023-DE

---



IAN 426384\_2301

DE