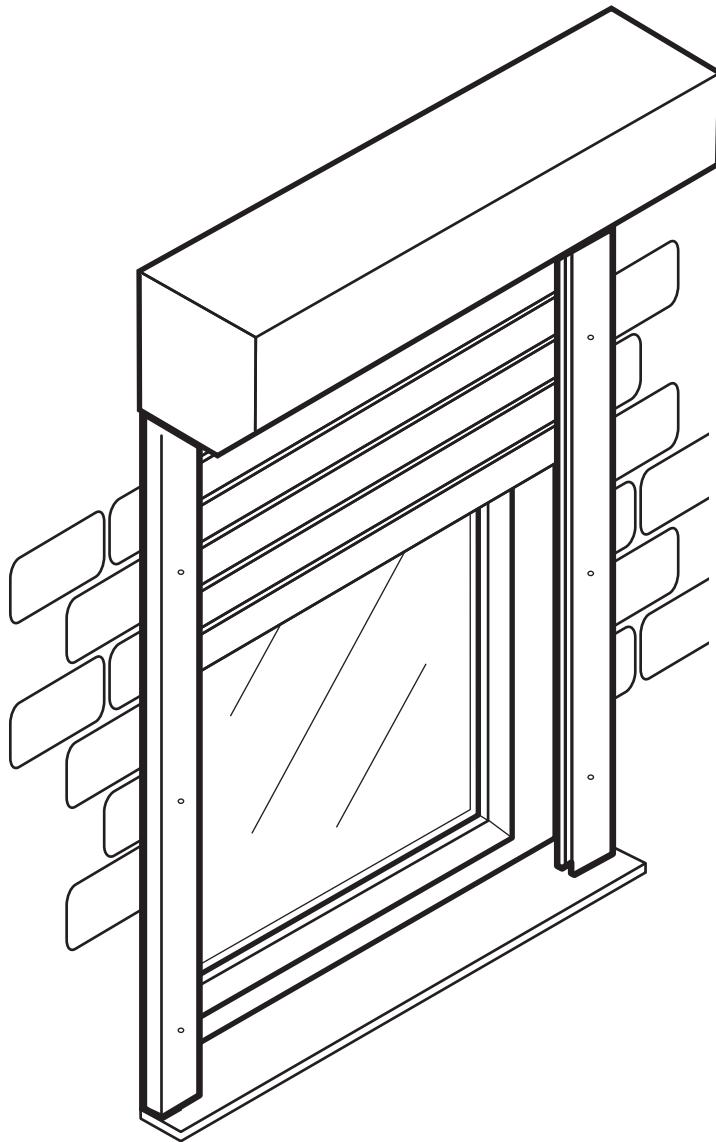


VORBAUROLLADEN

DE 20080, 20081, 20082, 20083



INHALTSVERZEICHNIS

Sicherheit und Hinweise	4
Einbauvarianten	5
Benötigte Werkzeuge	6
Lieferumfang	6
A Montage Typ A (Montage in der Laibung)	8
B Montage Typ B (Montage auf dem Mauerwerk)	10
C Montage des Rollladens	12

SICHERHEIT UND HINWEISE

Sehr geehrte Kundin, sehr geehrter Kunde,



bitte lesen Sie vor der Montage und Inbetriebnahme diese Anleitung vollständig durch. Beachten Sie alle Sicherheitshinweise, bevor Sie mit den Arbeiten beginnen. Bewahren Sie die Anleitung auf und weisen Sie jeden Benutzer auf eventuelle Gefahren hin, die im Zusammenhang mit diesem Produkt stehen. Übergeben Sie die Anleitung bei einem Besitzerwechsel auch dem Nachbesitzer. Bei Schäden, die durch unsachgemäßen Gebrauch oder durch fehlerhafte Montage entstehen, erlischt die Garantie und jeder Gewährleistungsanspruch.


SICHERHEITSHINWEISE



Prüfen Sie den Rollladen und das Zubehör vor der Verwendung auf Beschädigungen. Verwenden Sie niemals defekte oder beschädigte Teile. Wenden Sie sich in diesem Fall bitte an unseren Kunden-Service. Alle Reparaturen am Produkt müssen von autorisiertem Fachpersonal durchgeführt werden. Der Einsatz defekter Teile kann zur Gefährdung von Personen und zu Sachschäden führen (Verletzung, Stromschlag und Brand).

- Das Produkt und die Verpackung sind kein Spielzeug. Halten Sie Kinder davon fern. Es besteht Verletzungs- und Erstickengefahr.
- Überprüfen Sie das Produkt vor der Montage auf etwaige Schäden und die Vollständigkeit des Zubehörs.
- Verwenden Sie nur Originalzubehör des Herstellers.
- Das Produkt darf nicht im geöffneten oder schadhaften Zustand betrieben werden.
- Montageort weiträumig absperren (Verletzungsgefahr von Passanten ausschließen).
- Bei Transport und Montage darauf achten, dass eine Person nicht mehr als 25 kg Last hebt.
- Prüfen Sie den Befestigungsgrund und dessen Beschaffenheit auf Stabilität und Tragfähigkeit.
- Verwenden Sie zur Befestigung dem Untergrund entsprechende Dübel und Schrauben.
- Die Anzahl und Dimensionen der beigelegten Schrauben ist ein Richtwert für die Befestigung. In Abhängigkeit der statischen Gegebenheiten vor Ort müssen alternative Befestigungsmittel gewählt werden.
- Arbeiten an elektrisch betriebenen Bauteilen bzw. stromführenden Komponenten dürfen nur durch geschultes und geeignetes Fachpersonal durchgeführt werden.
- Für nicht fachgerechte Handhabung übernimmt die Alfred Schellenberg GmbH keine Gewährleistung.
- Die Inbetriebnahme des Rollladens an einem Bauwerk ist so lange untersagt, bis festgestellt wurde, dass diese gemäß DIN-EN 13659 (Leistungs- und Sicherheitsanforderung befestigte Abschlüsse an einem Gebäude) montiert werden darf.

EU-KONFORMITÄTSERKLÄRUNG

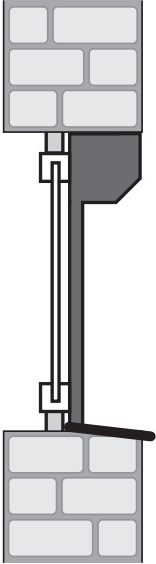
Das Produkt (Art. Nr.  20080, 20081, 20082, 20083) erfüllt die geltenden Anforderungen der europäischen und nationalen Richtlinien. Die Konformität wurde nachgewiesen. Der vollständige Text der EU-Konformitätserklärung ist unter der folgenden Internetadresse verfügbar: <http://www.schellenberg.de> (Menüpunkt „Service“ im Download-Center).



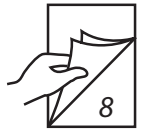
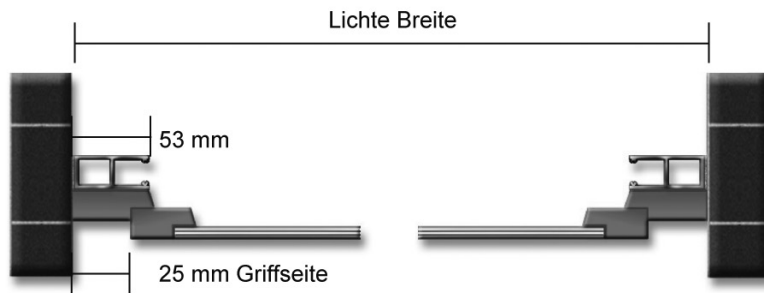
Das Produkt nicht im Hausmüll entsorgen! Das Produkt ist recyclingfähig und kann im Wertstoffhof oder an einer Sammelstelle für elektrischen Hausmüll abgegeben werden. Elektrogeräte, Zubehör und Verpackungen sollen einer umweltgerechten Wiederverwertung zugeführt werden.



TYP A Montage in der Laibung

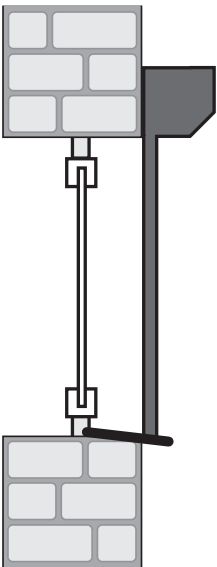


Die Fensterrahmen- bzw. Türenrahmenbreite muss für die Führungsschiene auf der Außenseite mindestens 53 mm und zur Montage des Gurtwicklers auf der Griff-Innenseite mindestens 25 mm betragen.

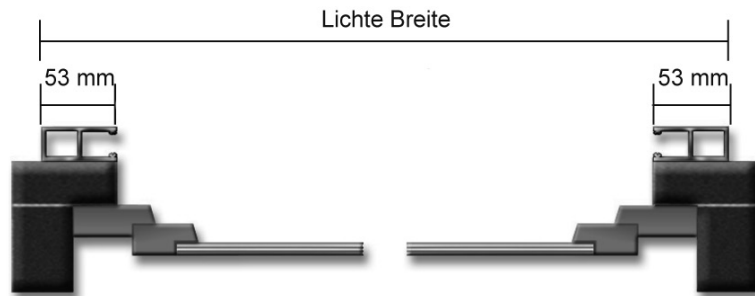


Wenn Sie sich für diese Einbauvariante entscheiden, beginnen Sie auf Seite 8.

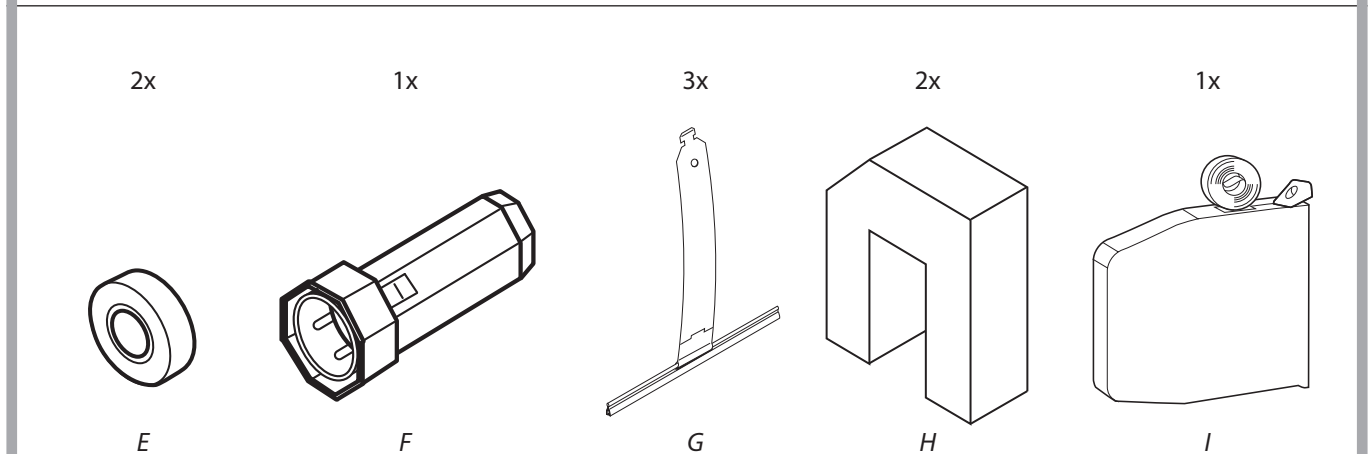
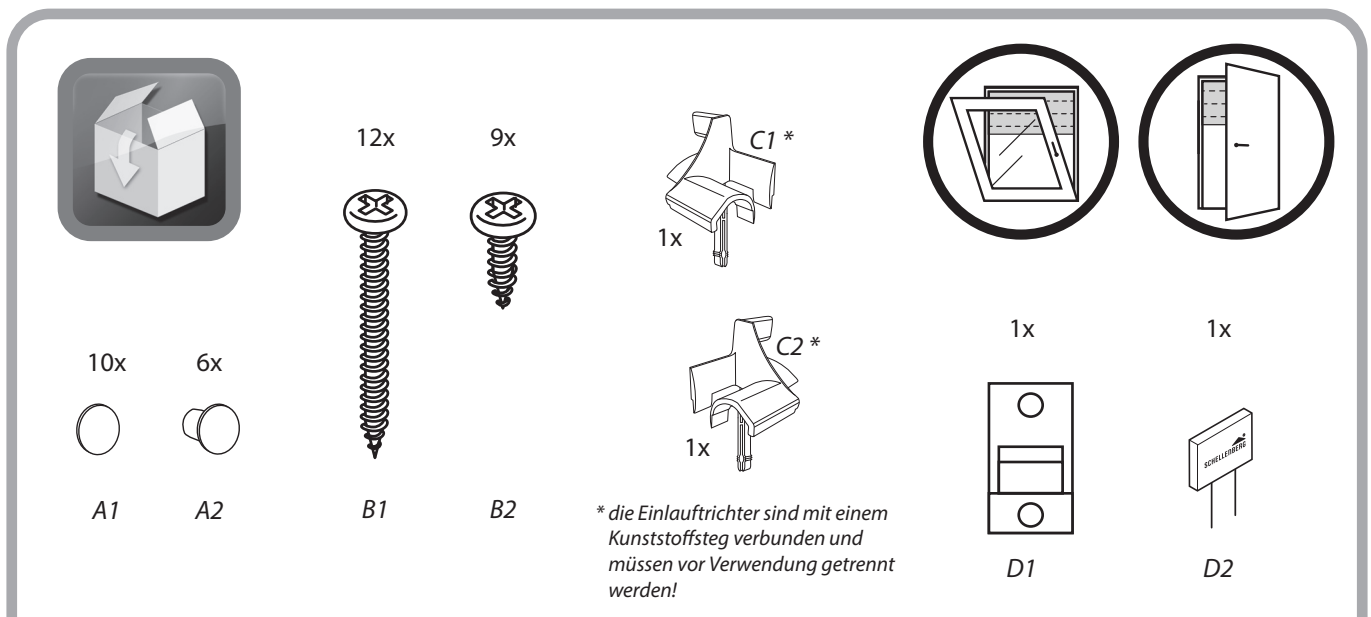
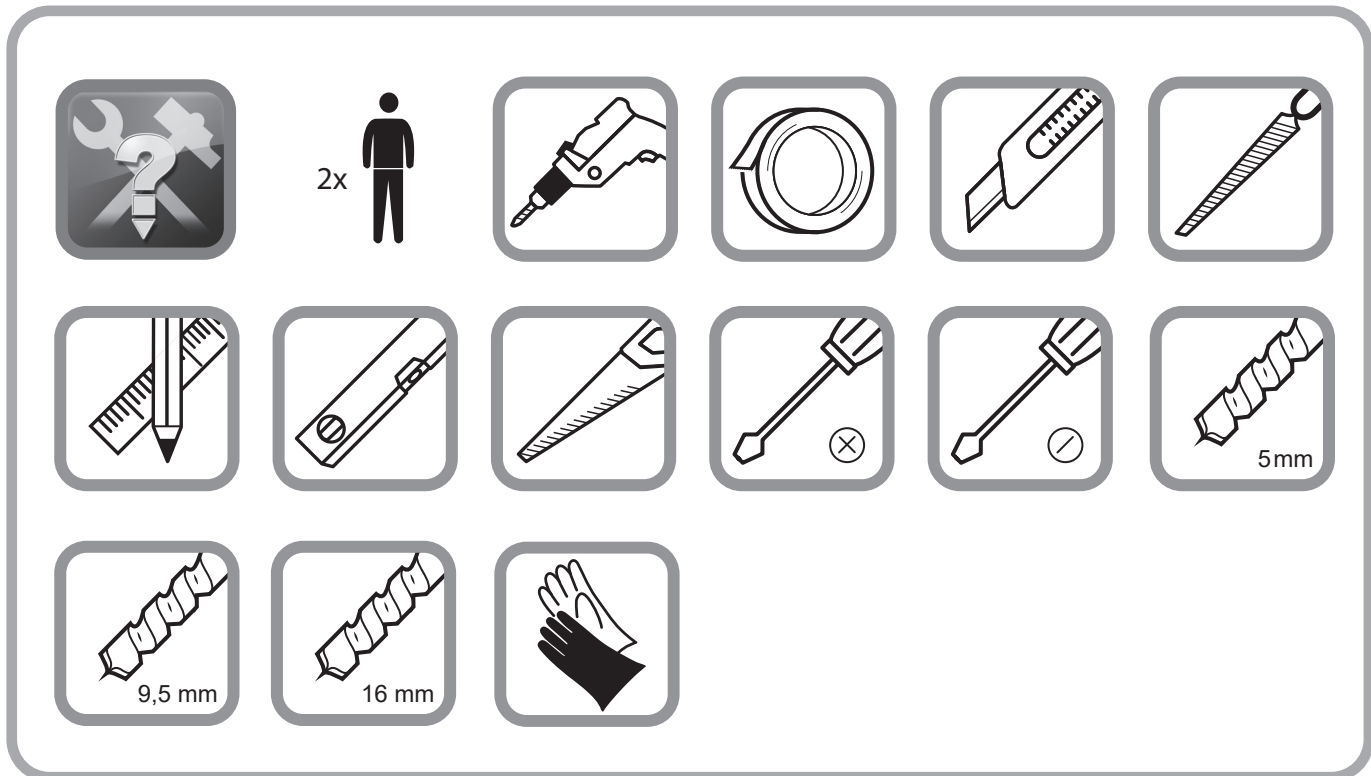
TYP B Montage auf dem Mauerwerk

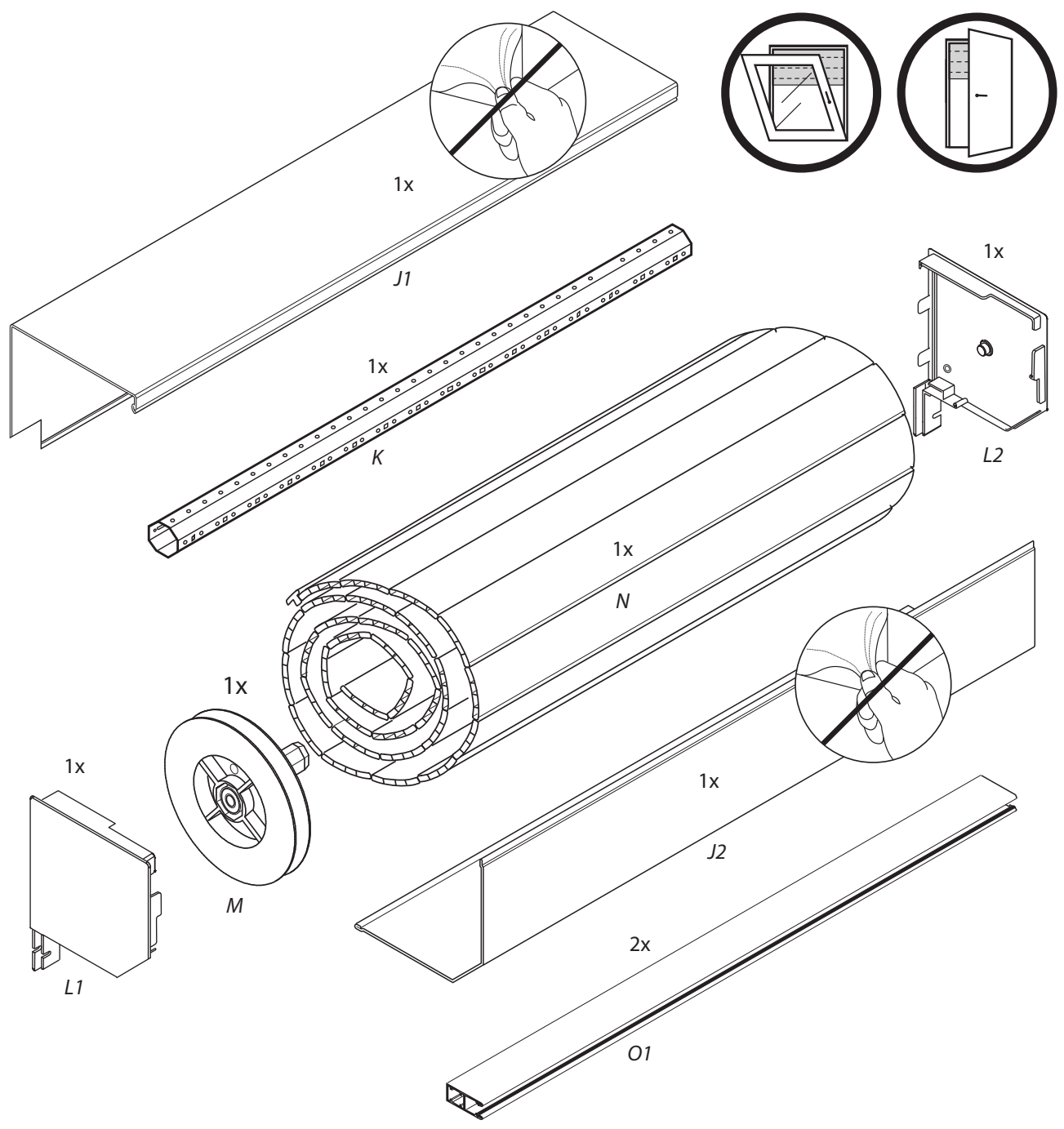


Die Befestigung erfolgt auf dem Mauerwerk. Die Gurtführung sitzt auf der Wand. Versichern Sie sich, dass genügend Platz für den Rollladenkasten und die Führungsschienen zur Verfügung steht.



Wenn Sie sich für diese Einbauvariante entscheiden, beginnen Sie auf Seite 10.

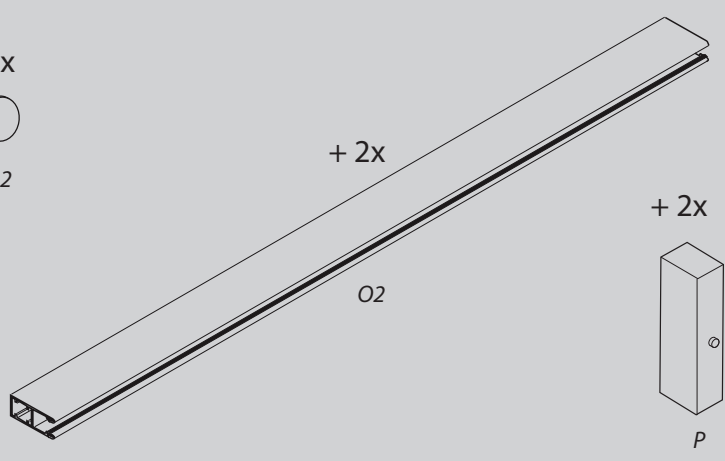




+ 2x
A1

+ 2x
A2

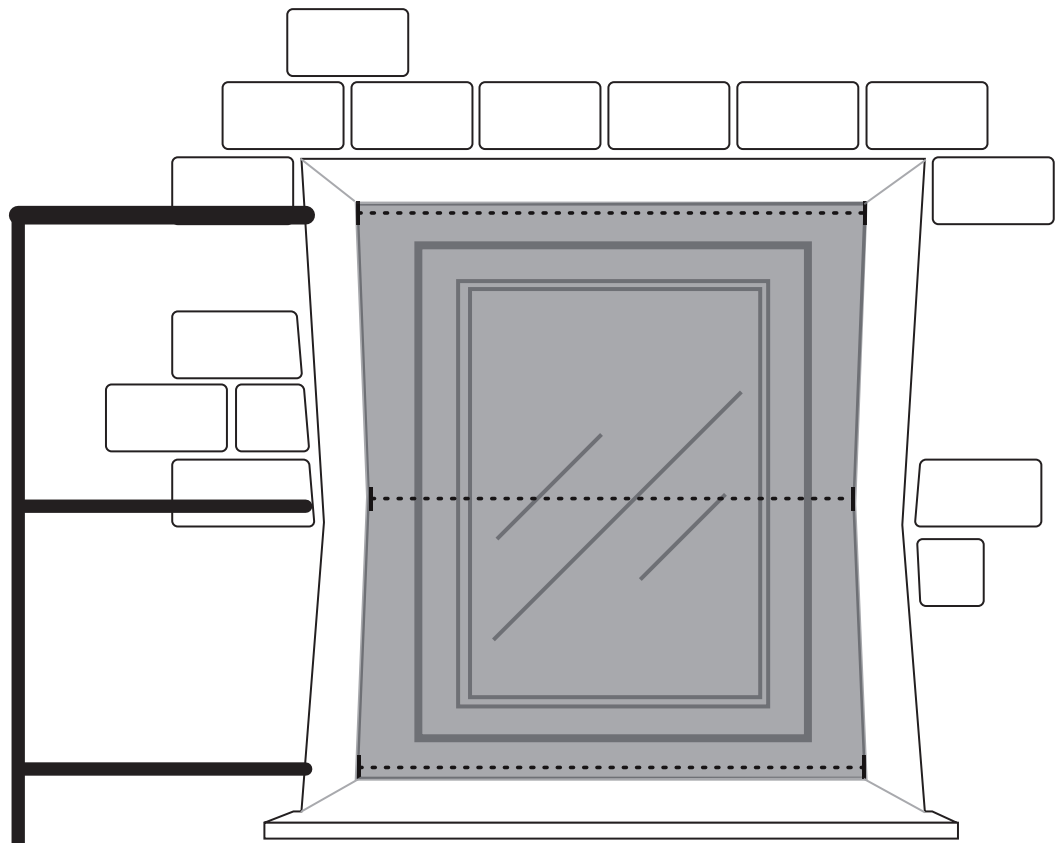
+ 2x



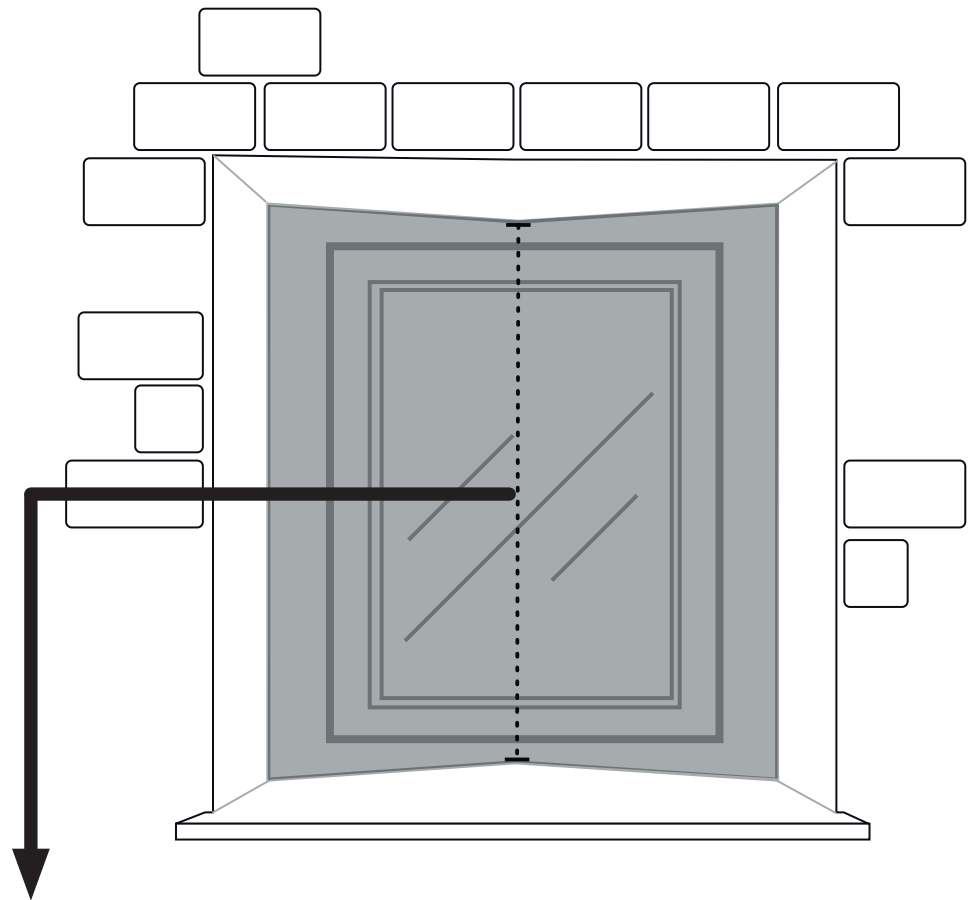
A TYP A - MONTAGE IN DER LAIBUNG



1.



cm - 0,5 cm = cm
kleinste Breite **X**



cm

kleinste Höhe

- 0,5 cm =

cm

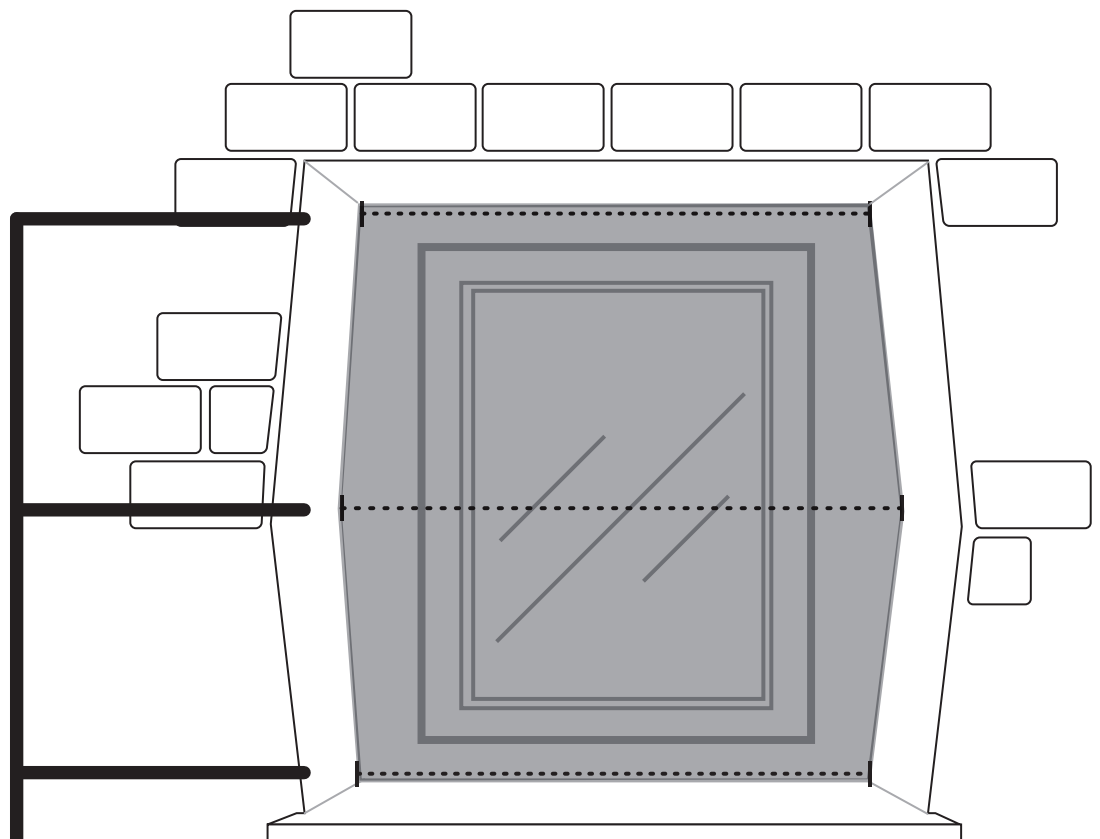
Y



B TYP B - MONTAGE AUF DEM MAUERWERK



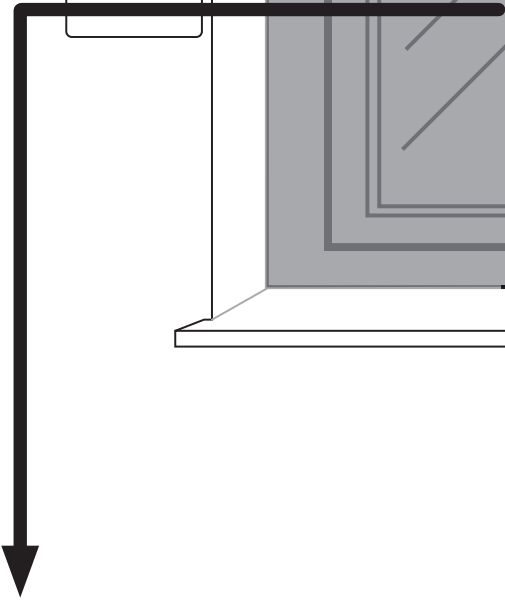
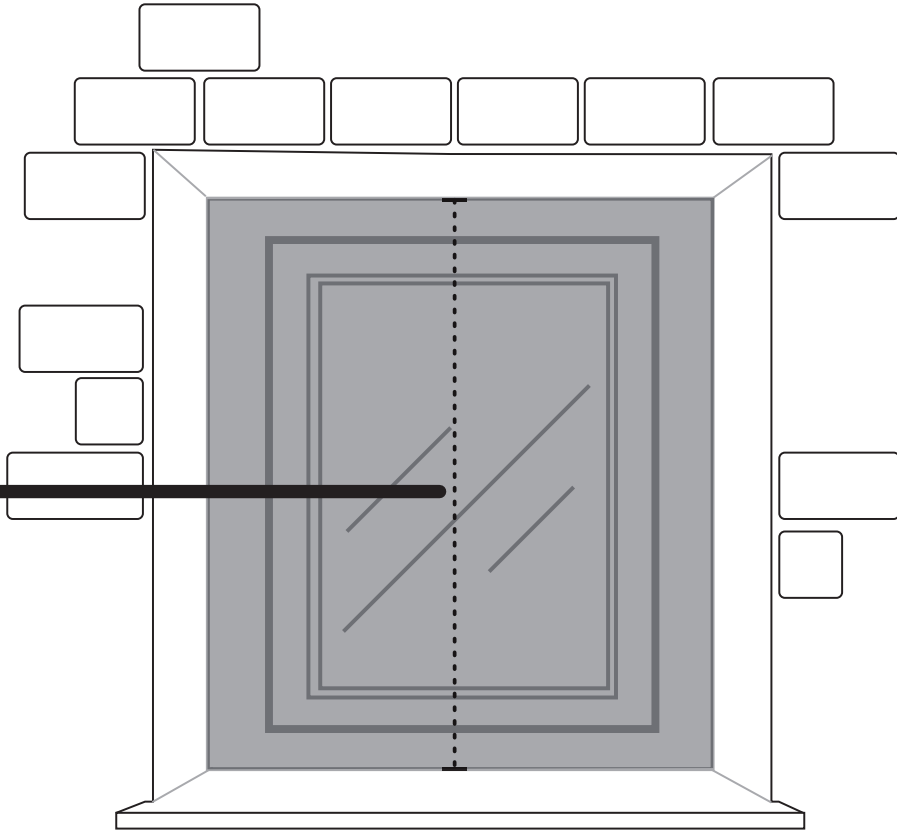
1.



cm
weinste Breite

+10,6 cm =

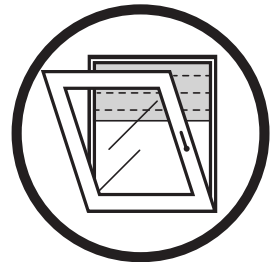
cm
X



cm
Höhe

+13,7 cm =

cm
Y



cm
Höhe

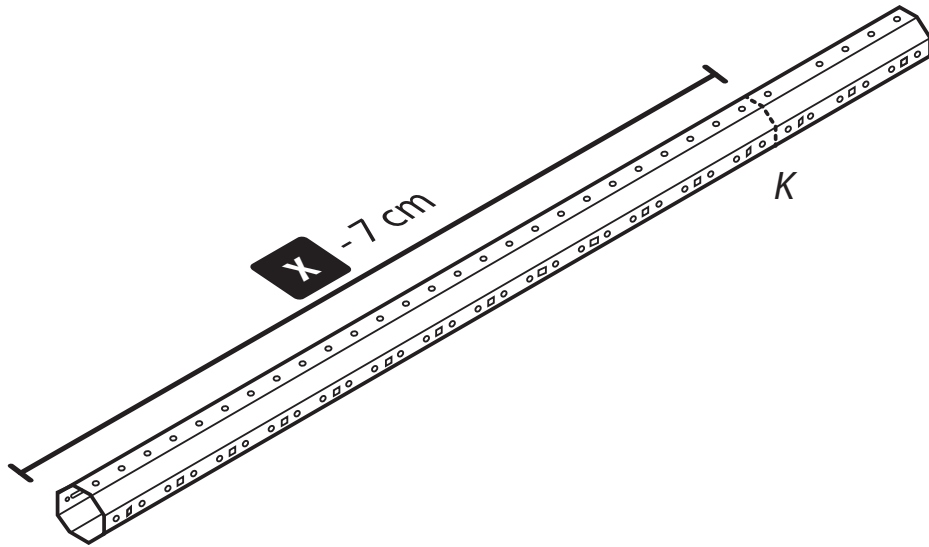
+16,5 cm =

cm
Y

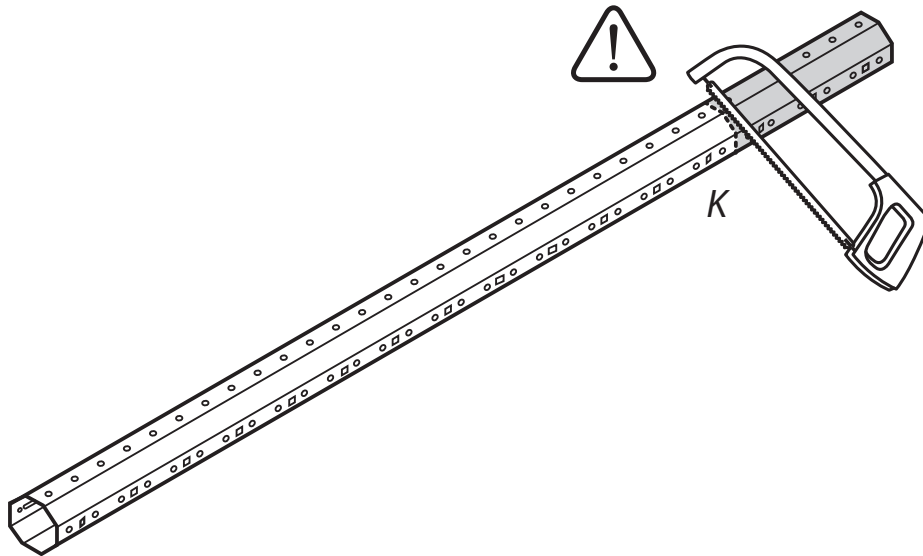


C MONTAGE DES ROLLADENS

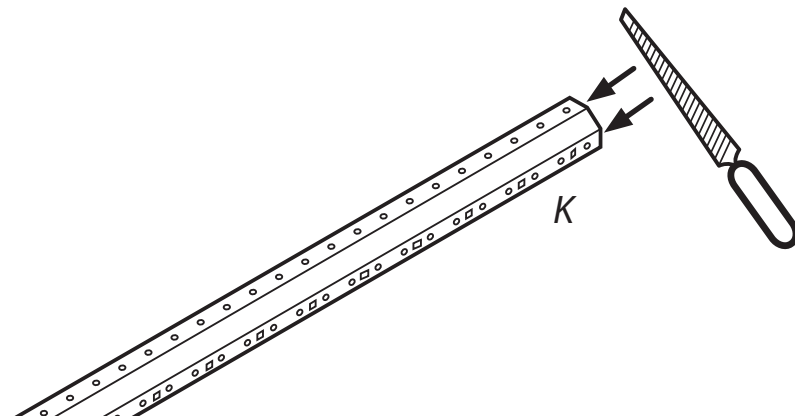
1.



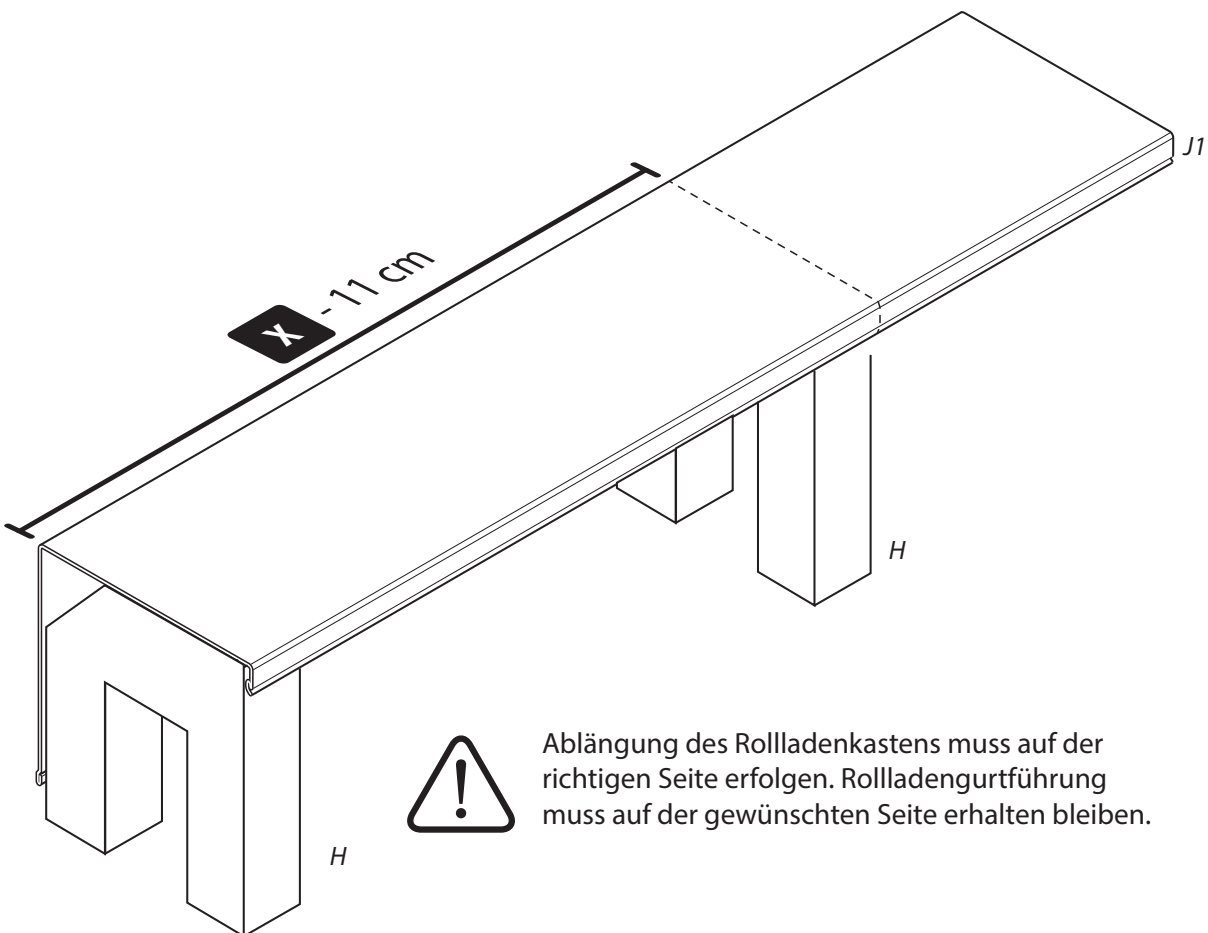
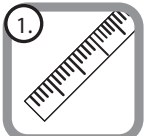
2.



3.

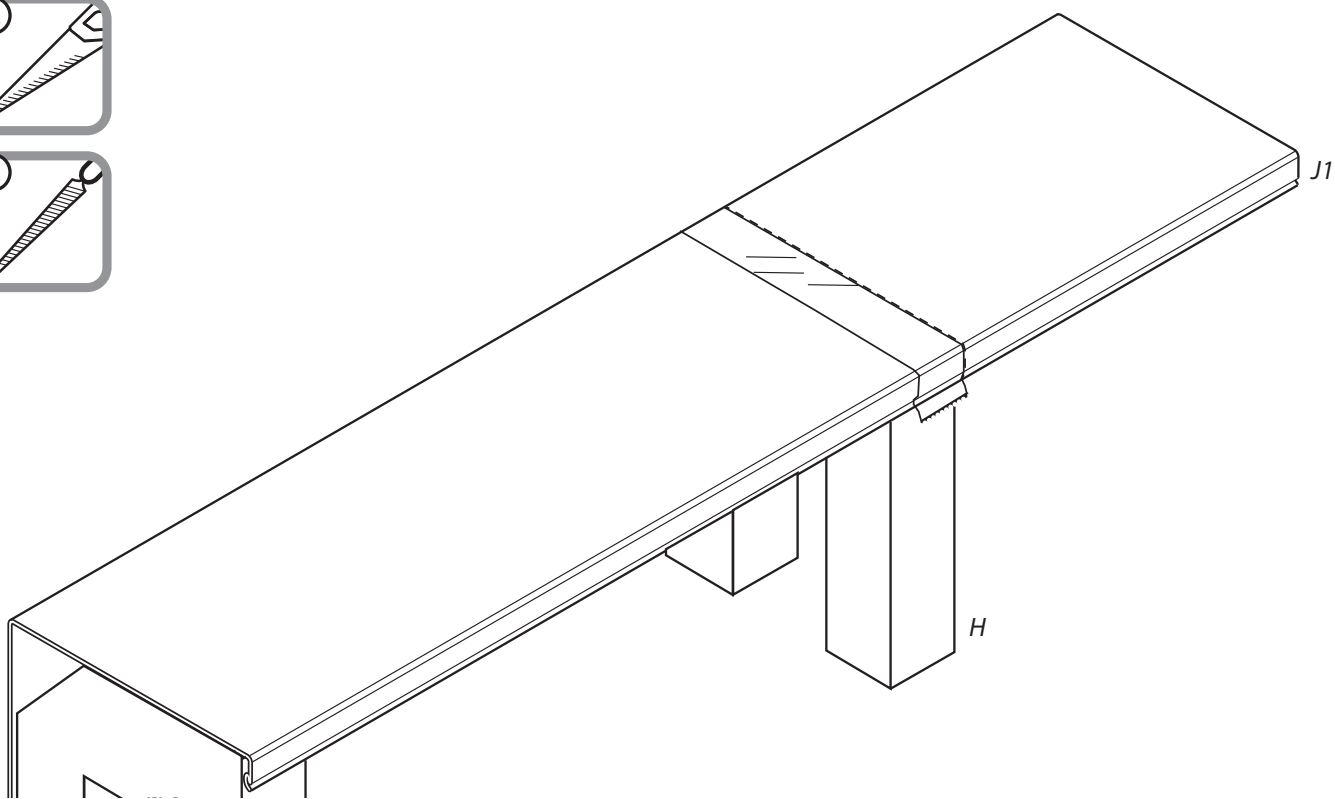
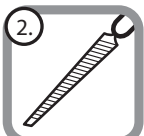


4.

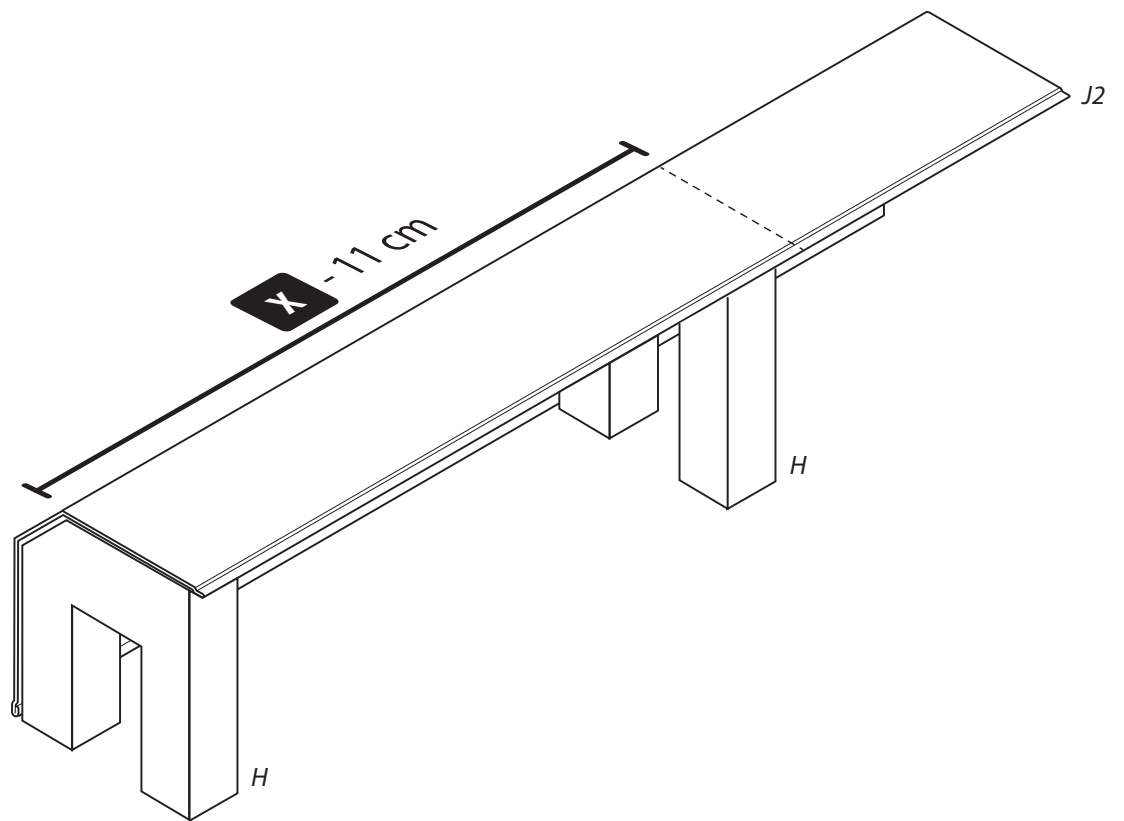


Ablängung des Rollladenkastens muss auf der richtigen Seite erfolgen. Rollladengurtführung muss auf der gewünschten Seite erhalten bleiben.

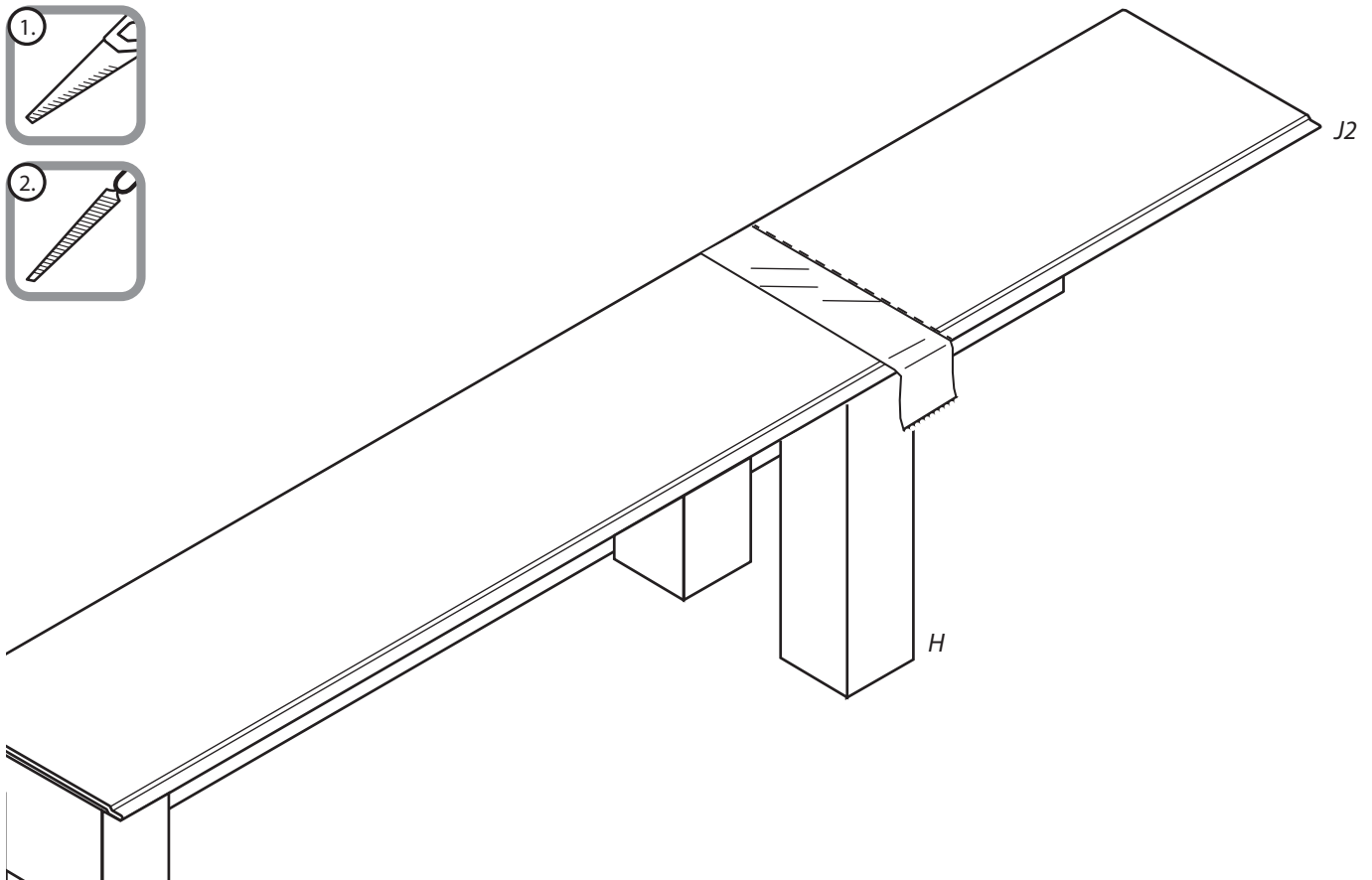
5.



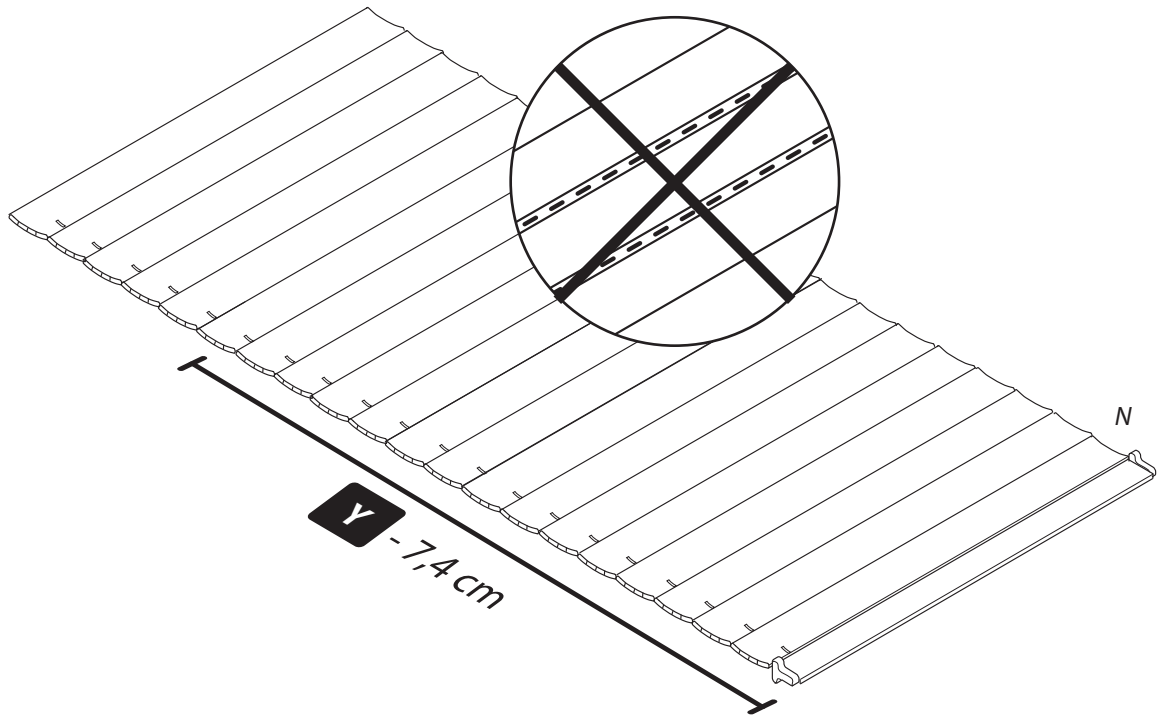
6.



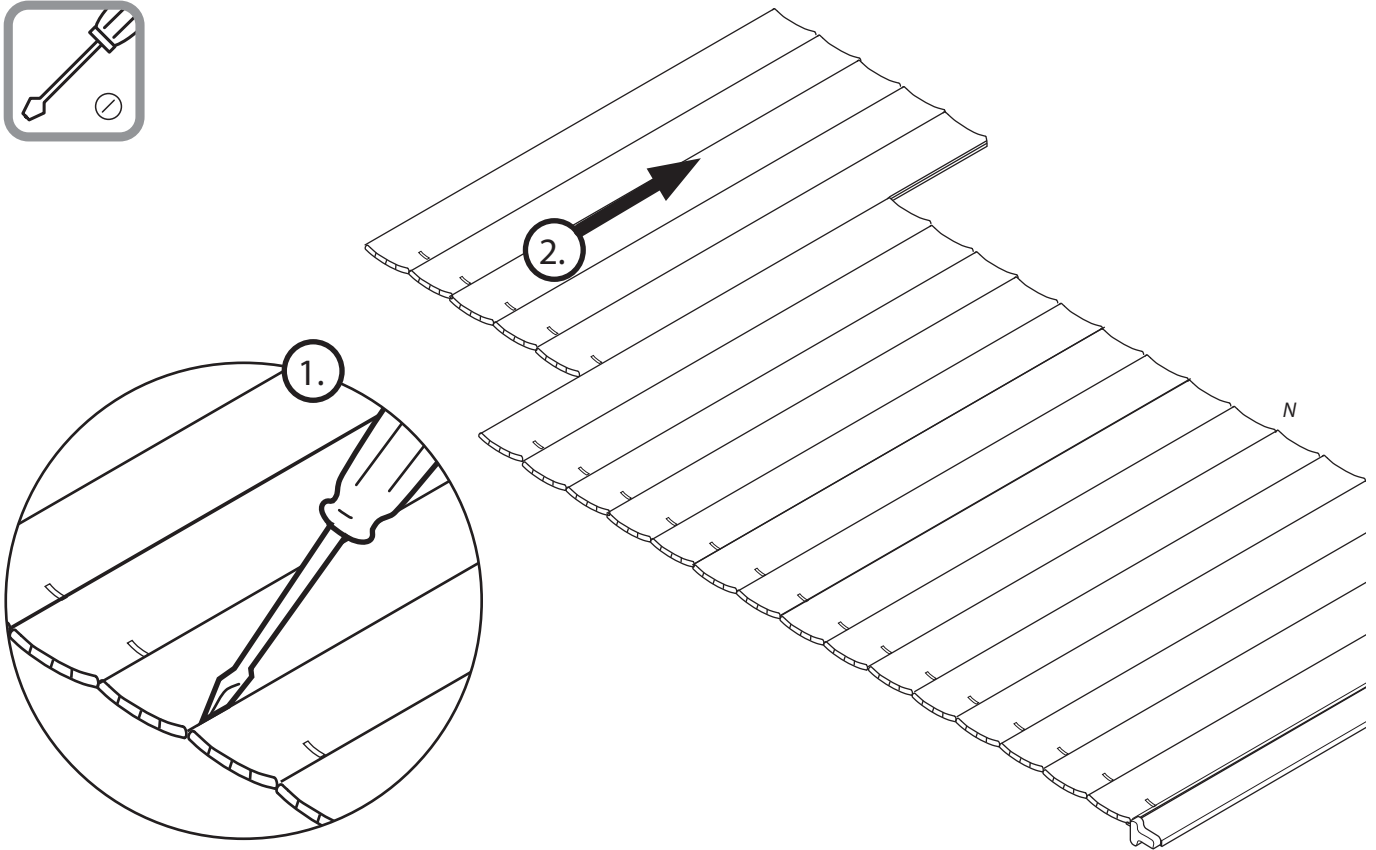
7.



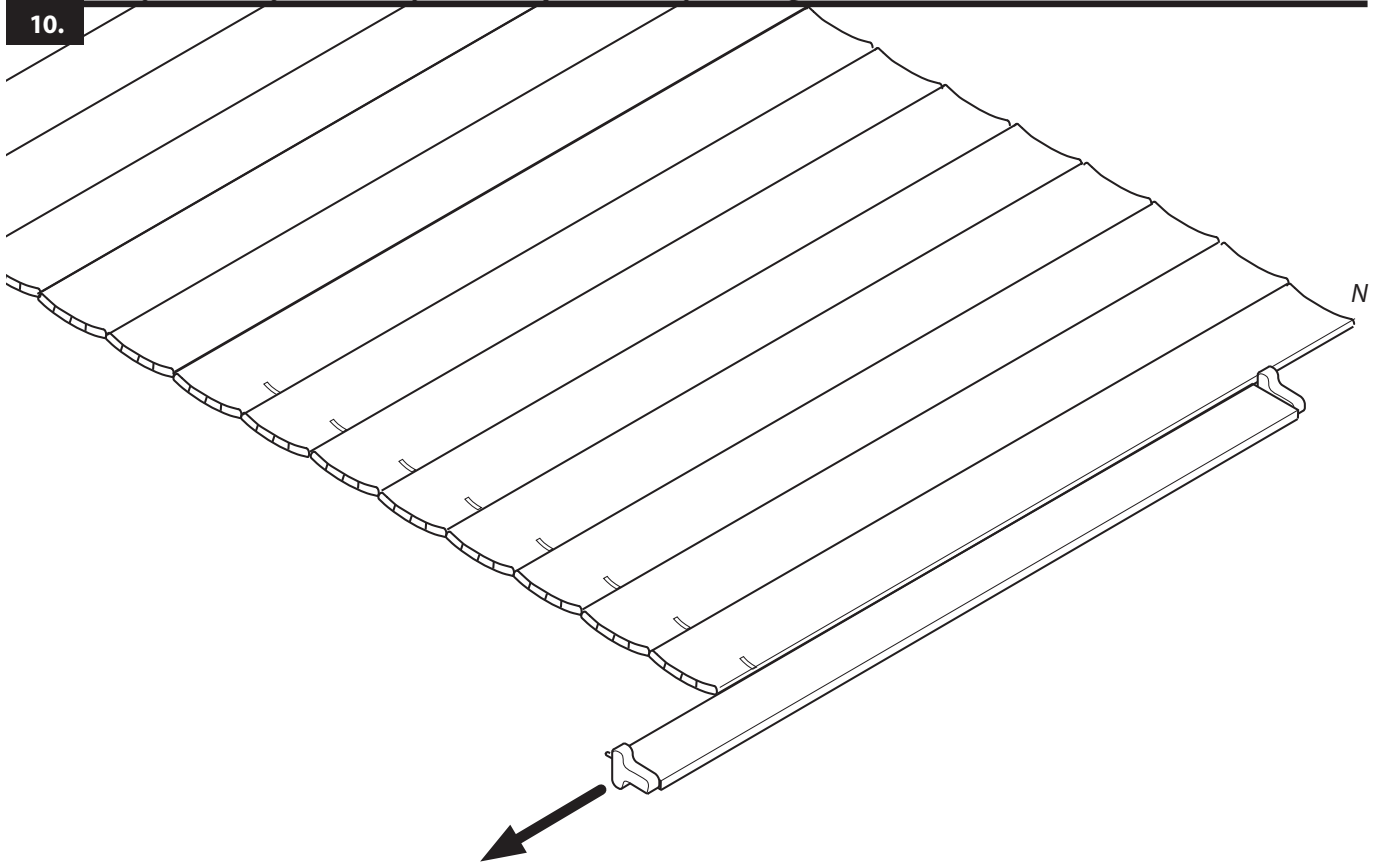
8.



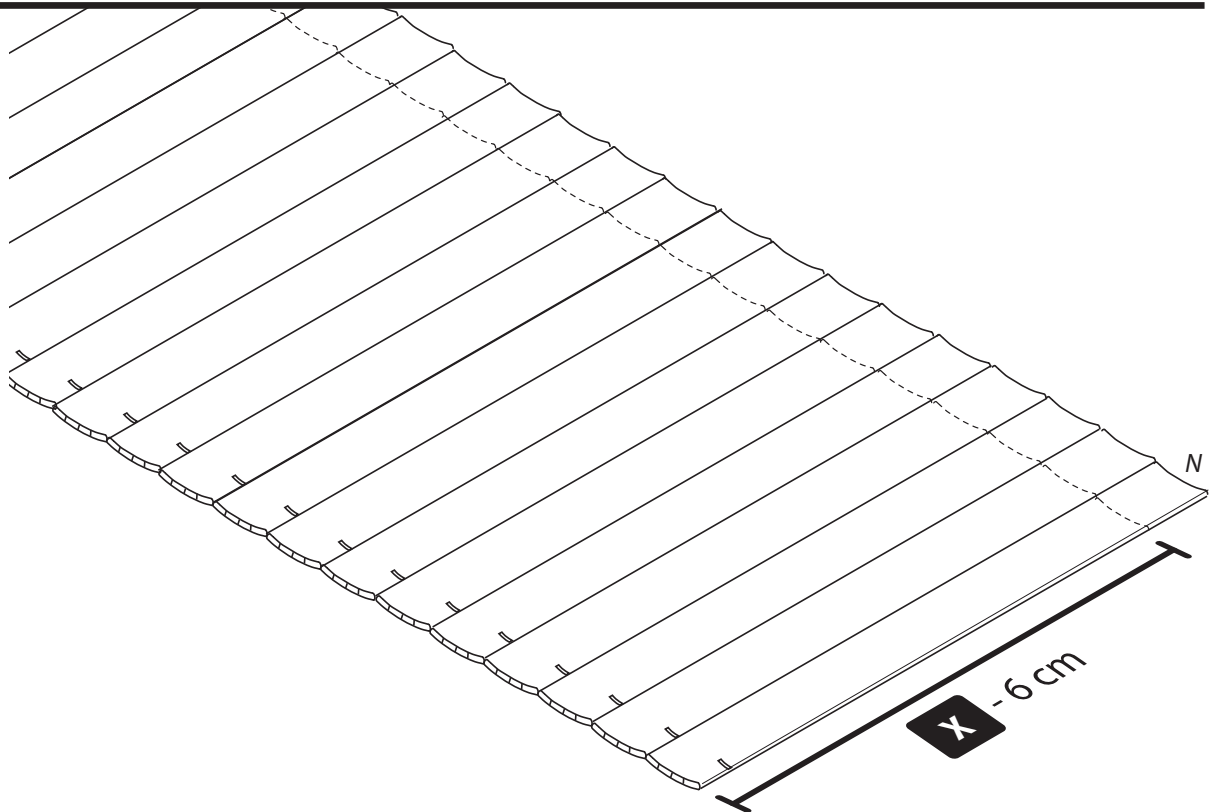
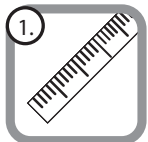
9.



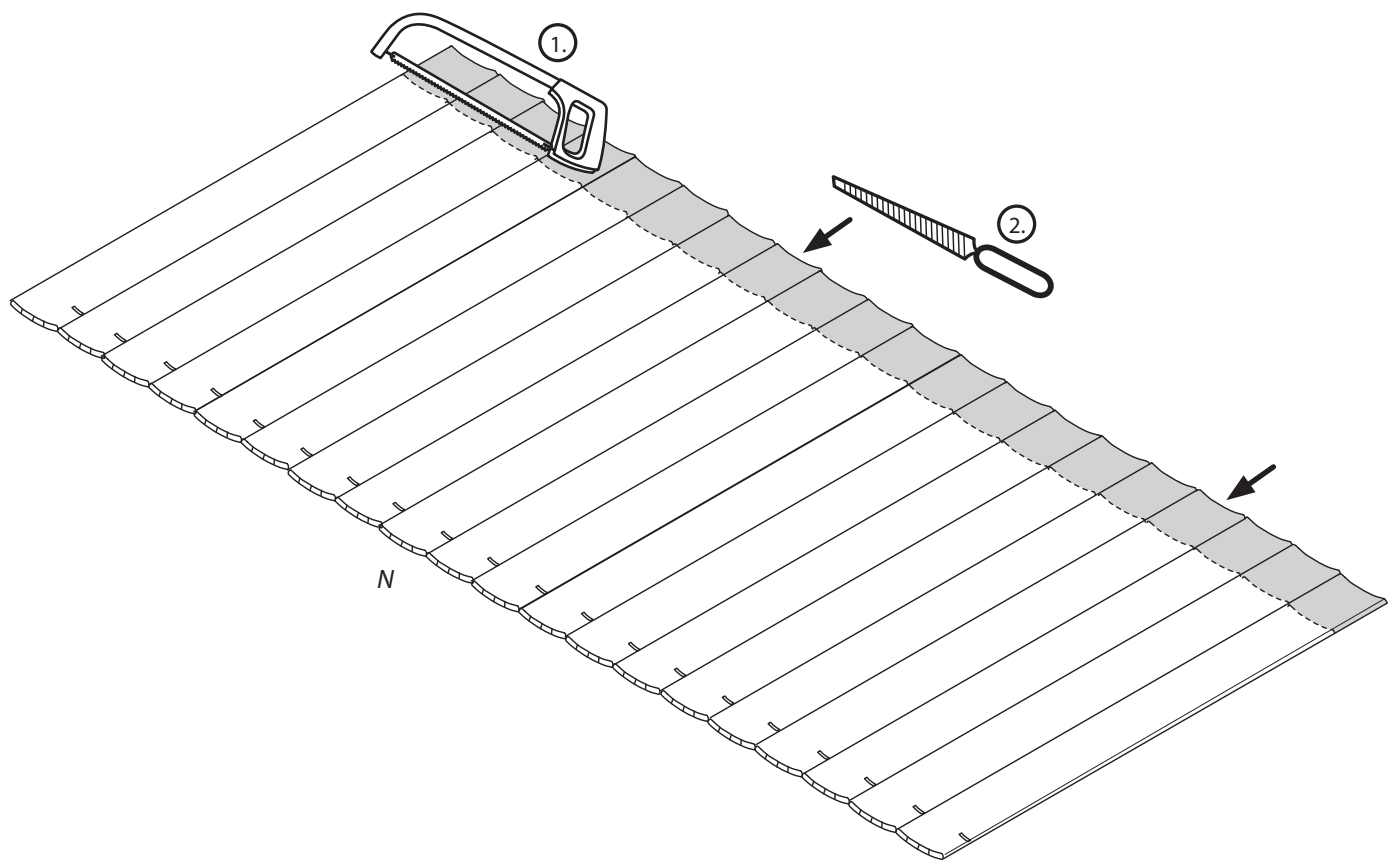
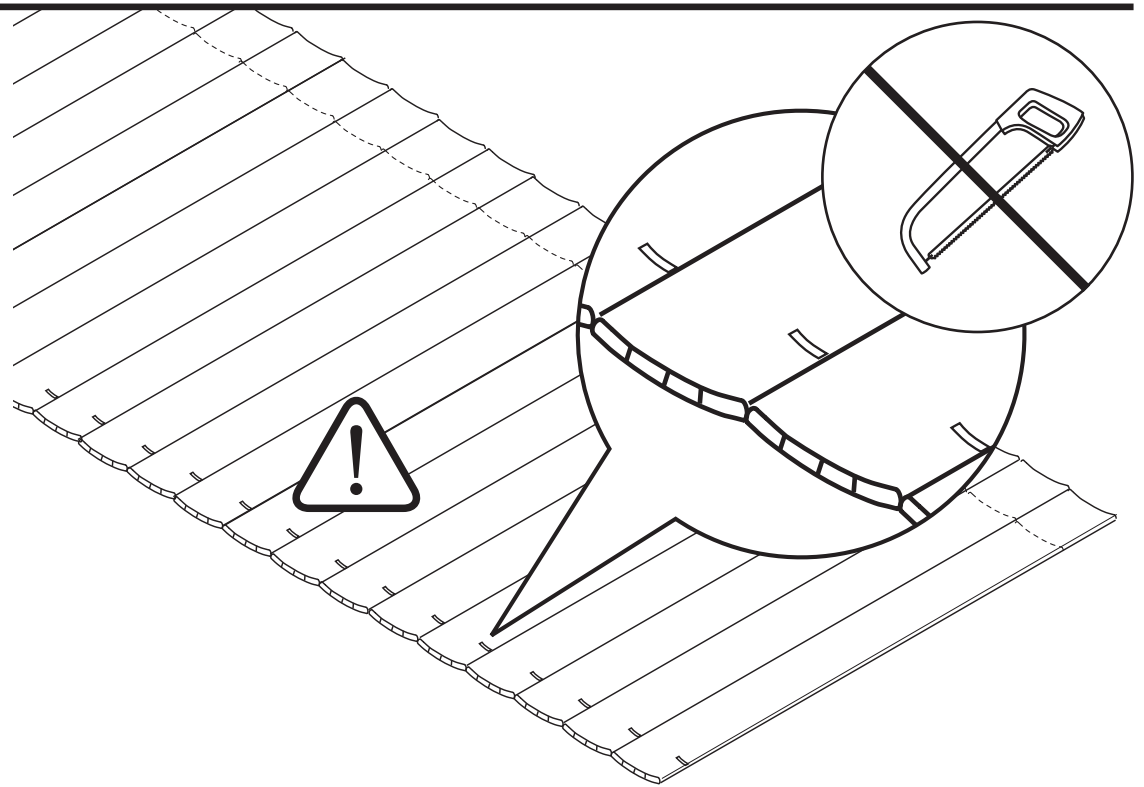
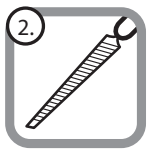
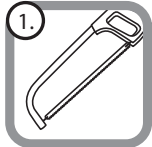
10.



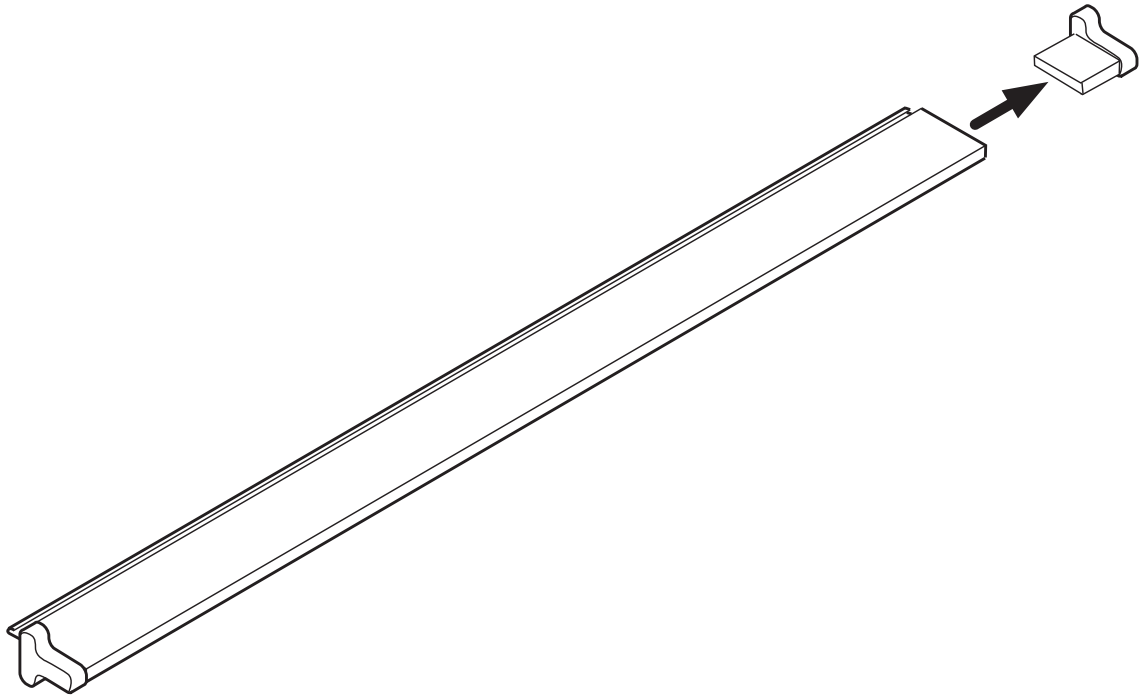
11.



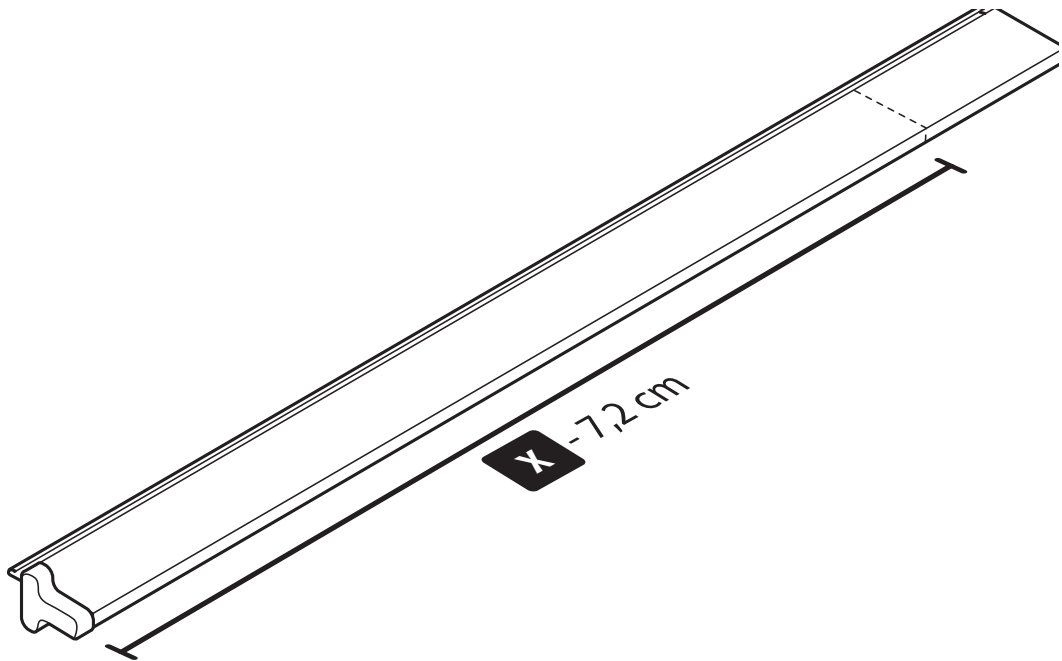
12.

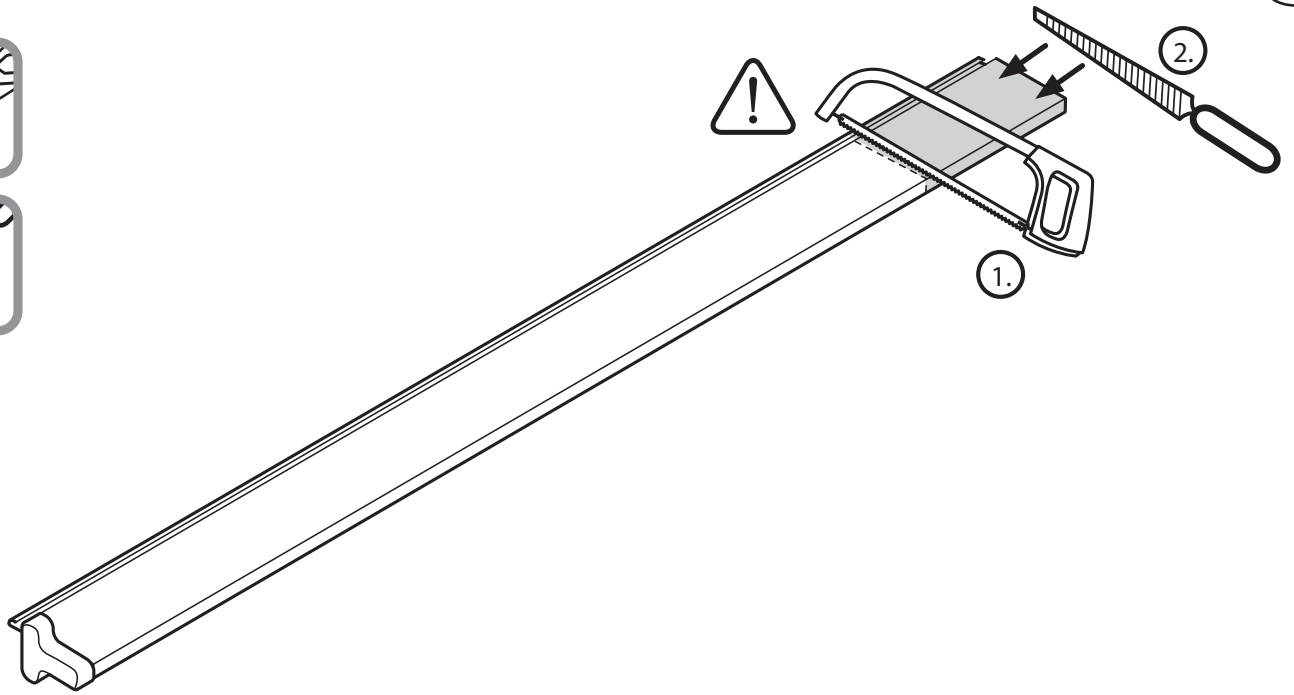


13.

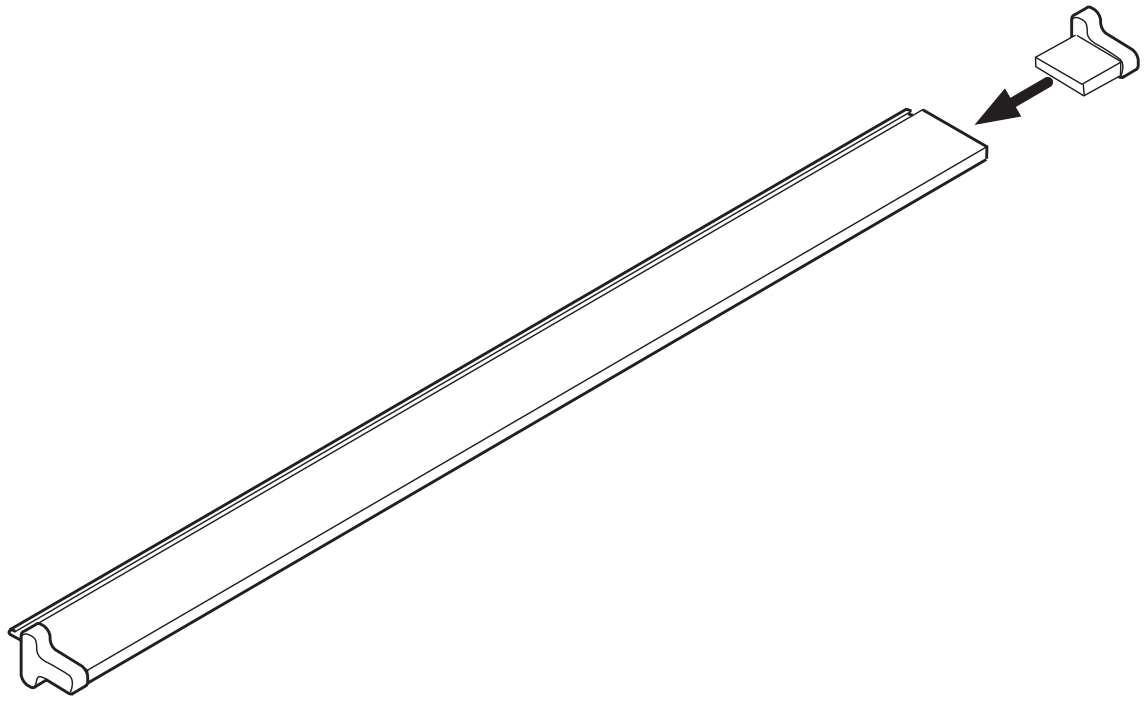


14.

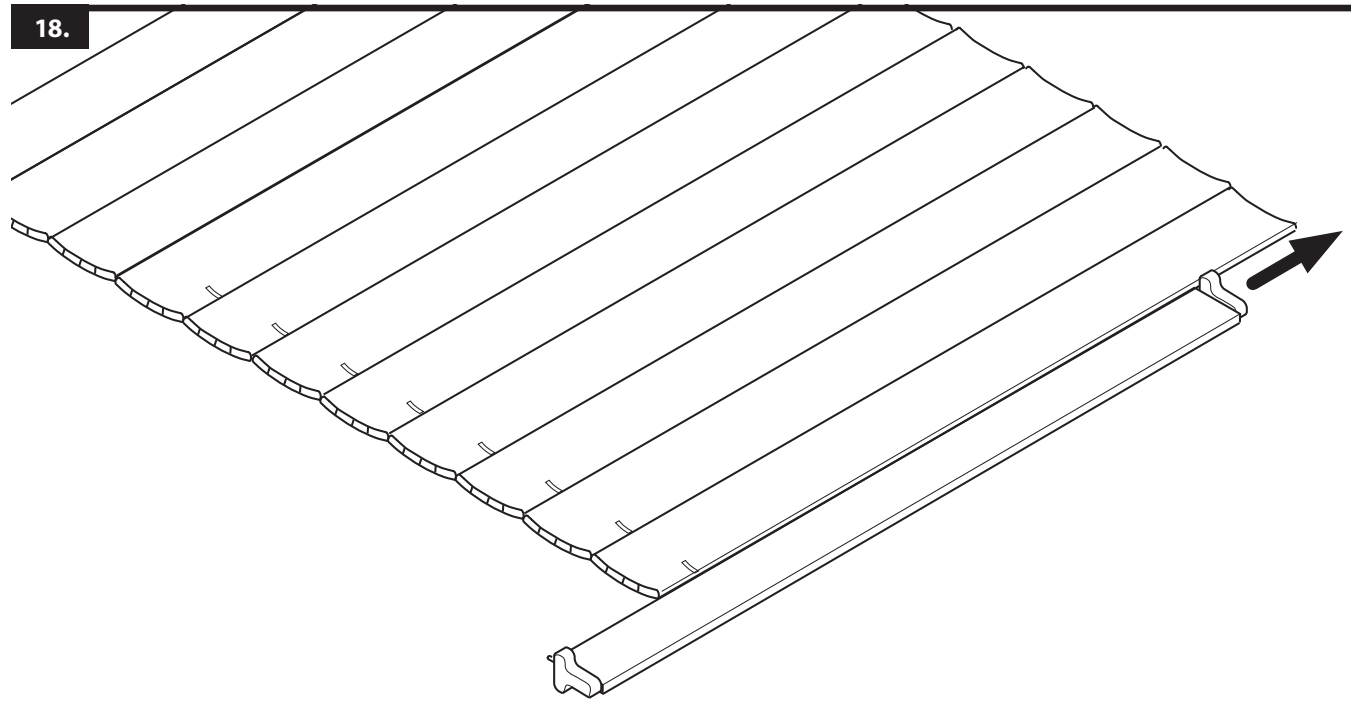




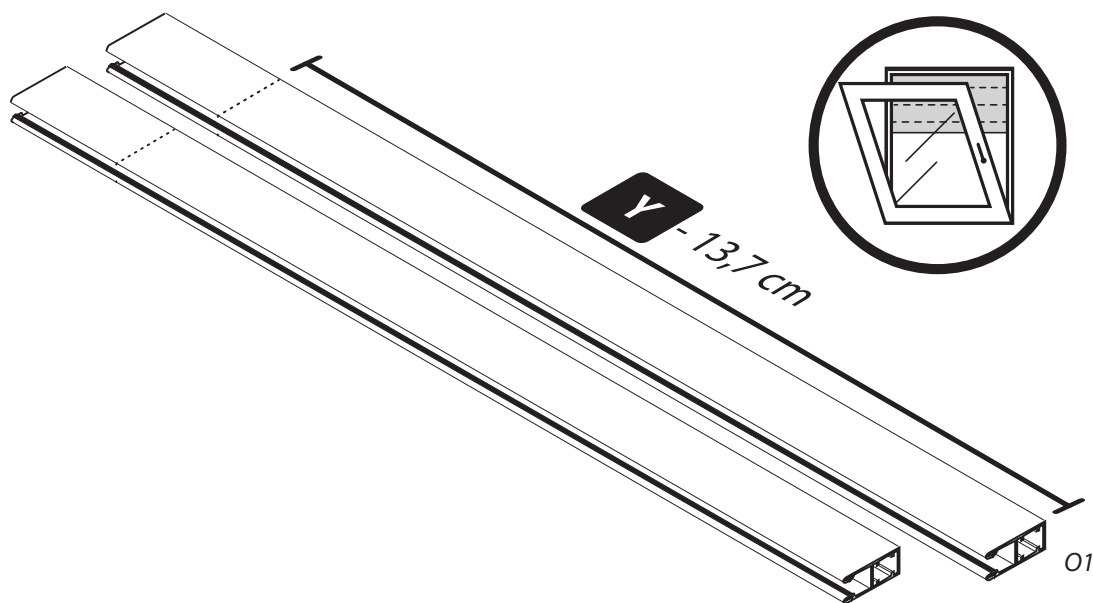
17.



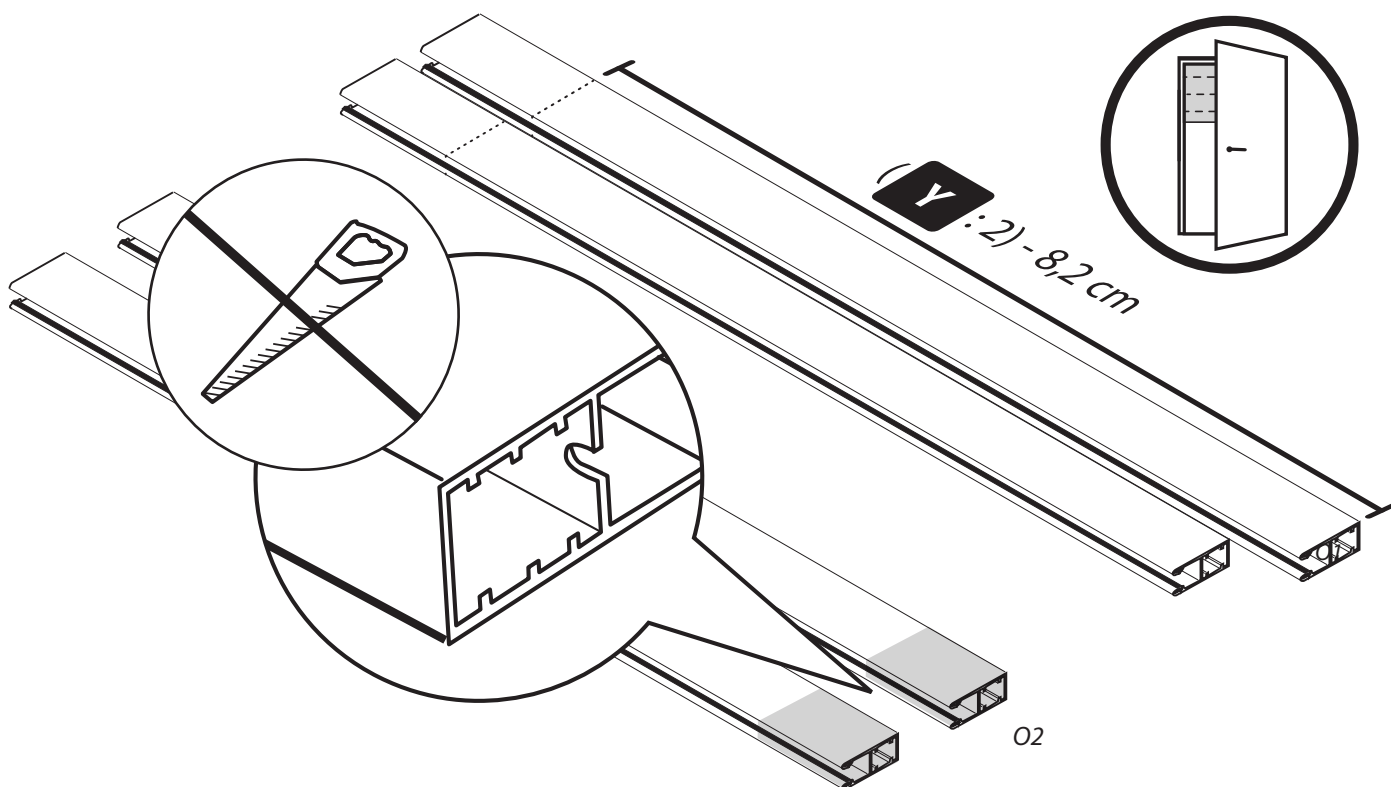
18.



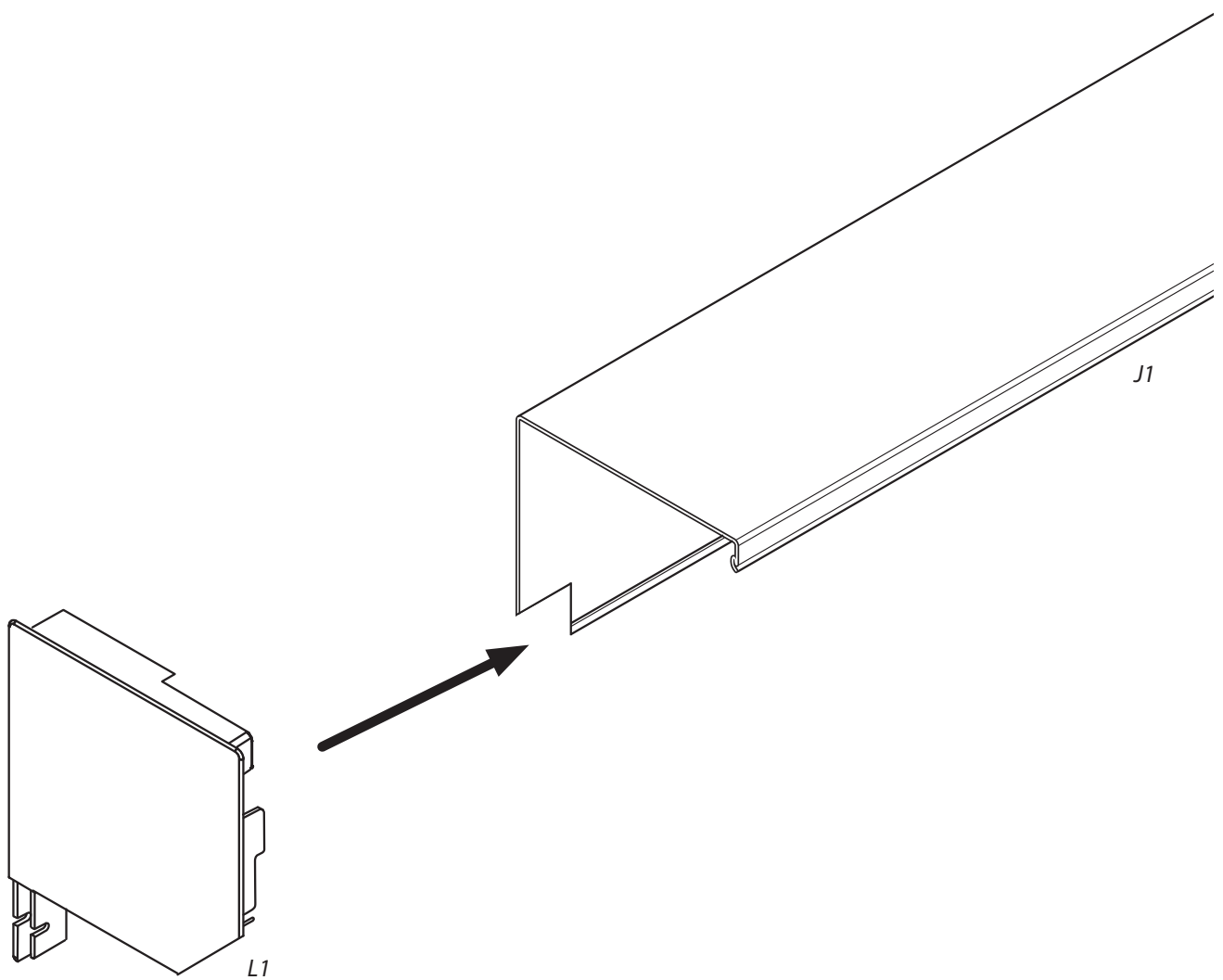
19.



20.

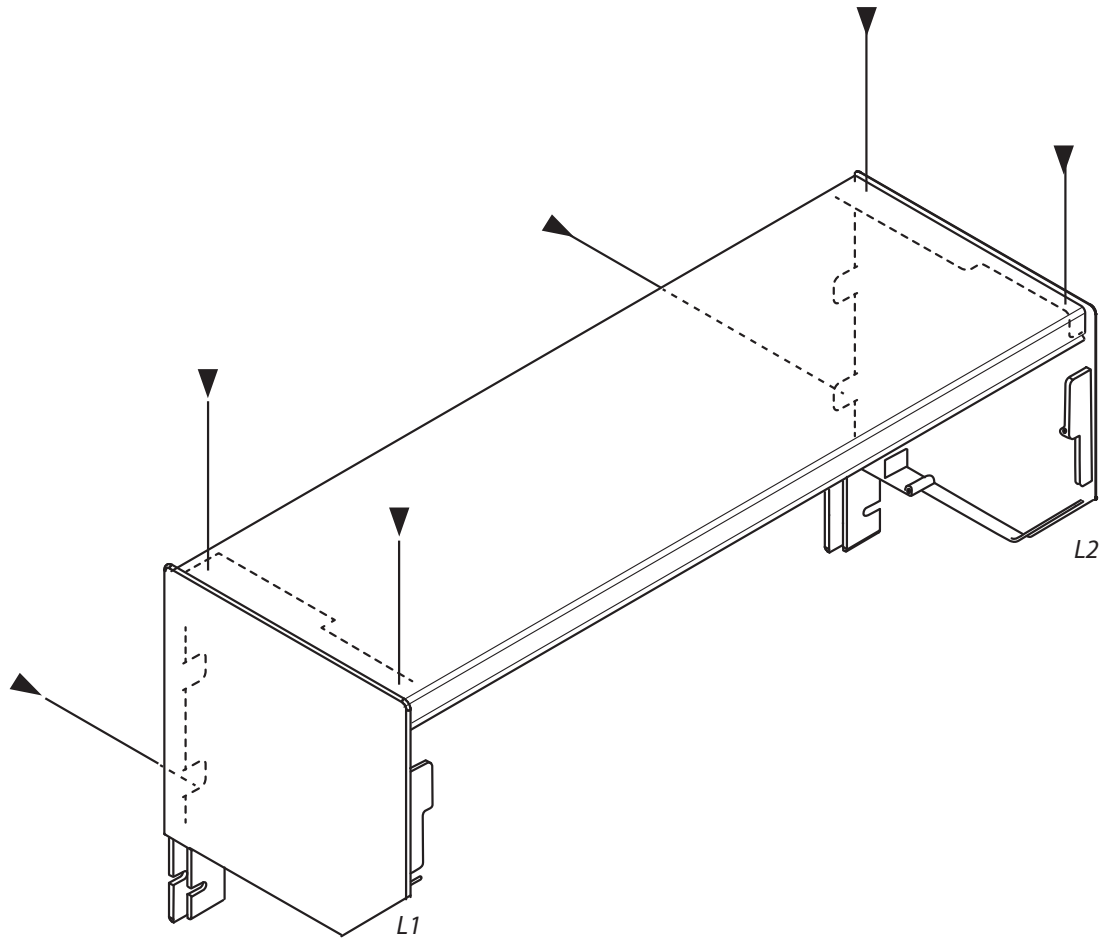


21.

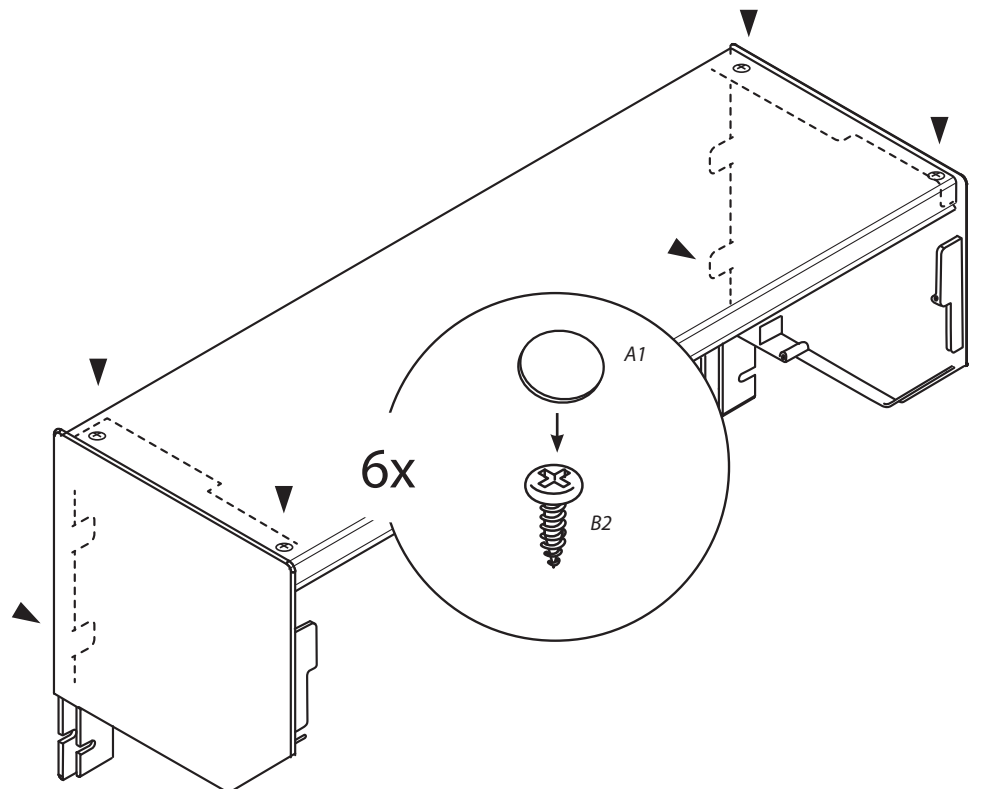


22.

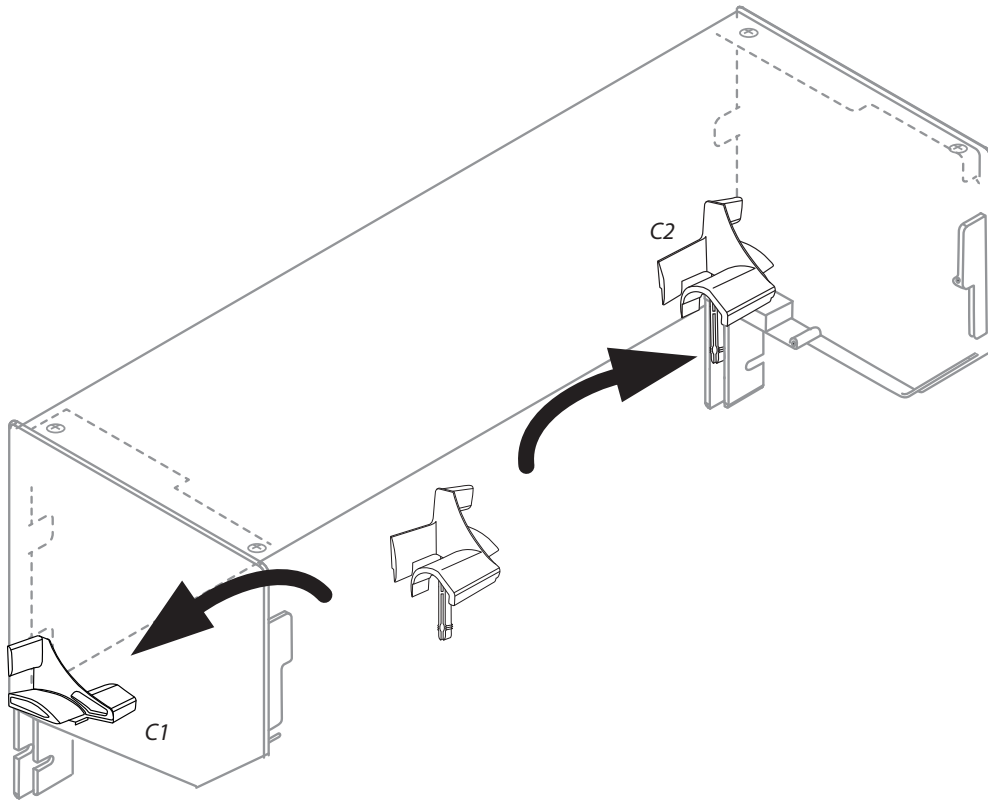
DE



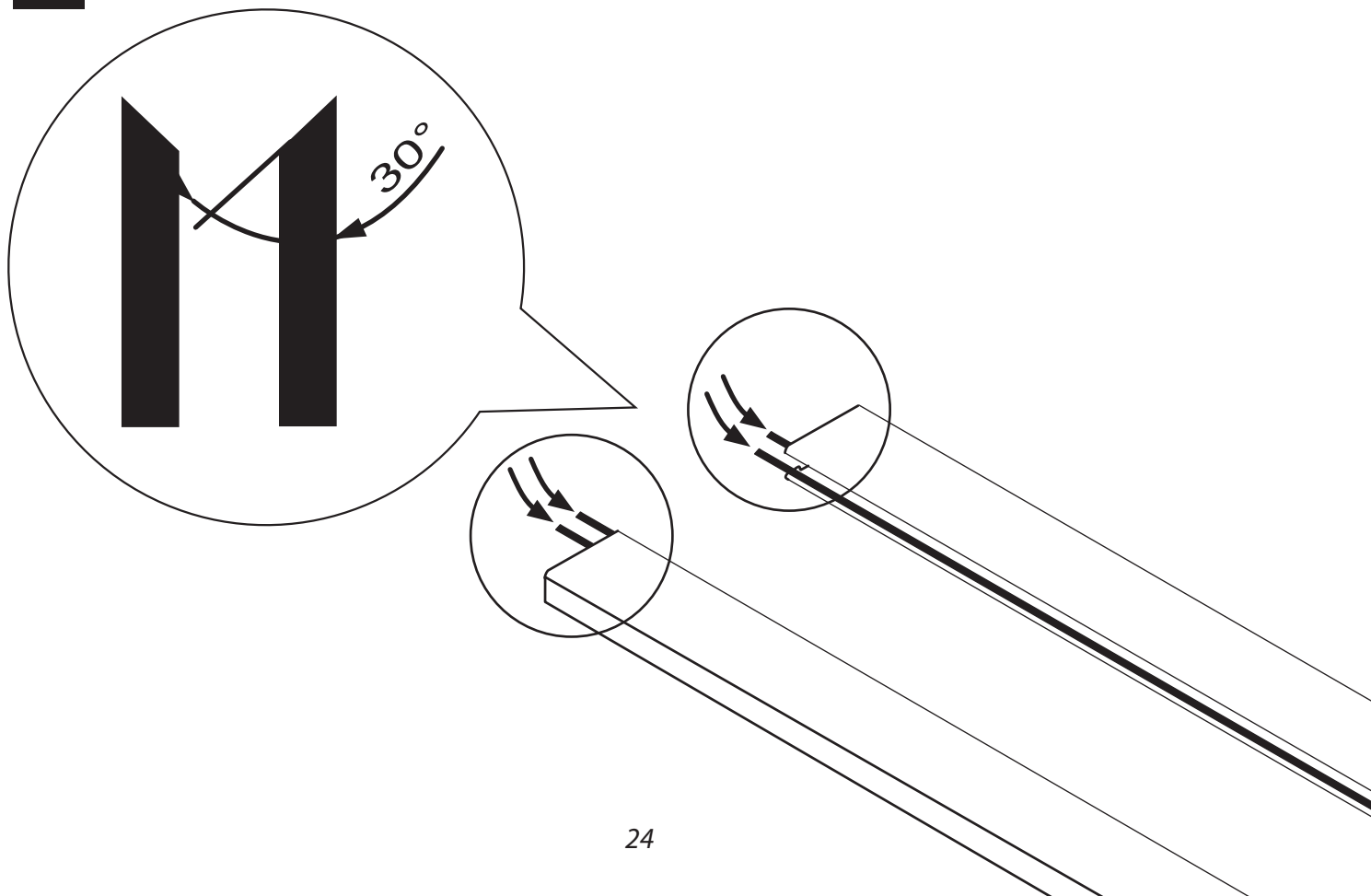
23.

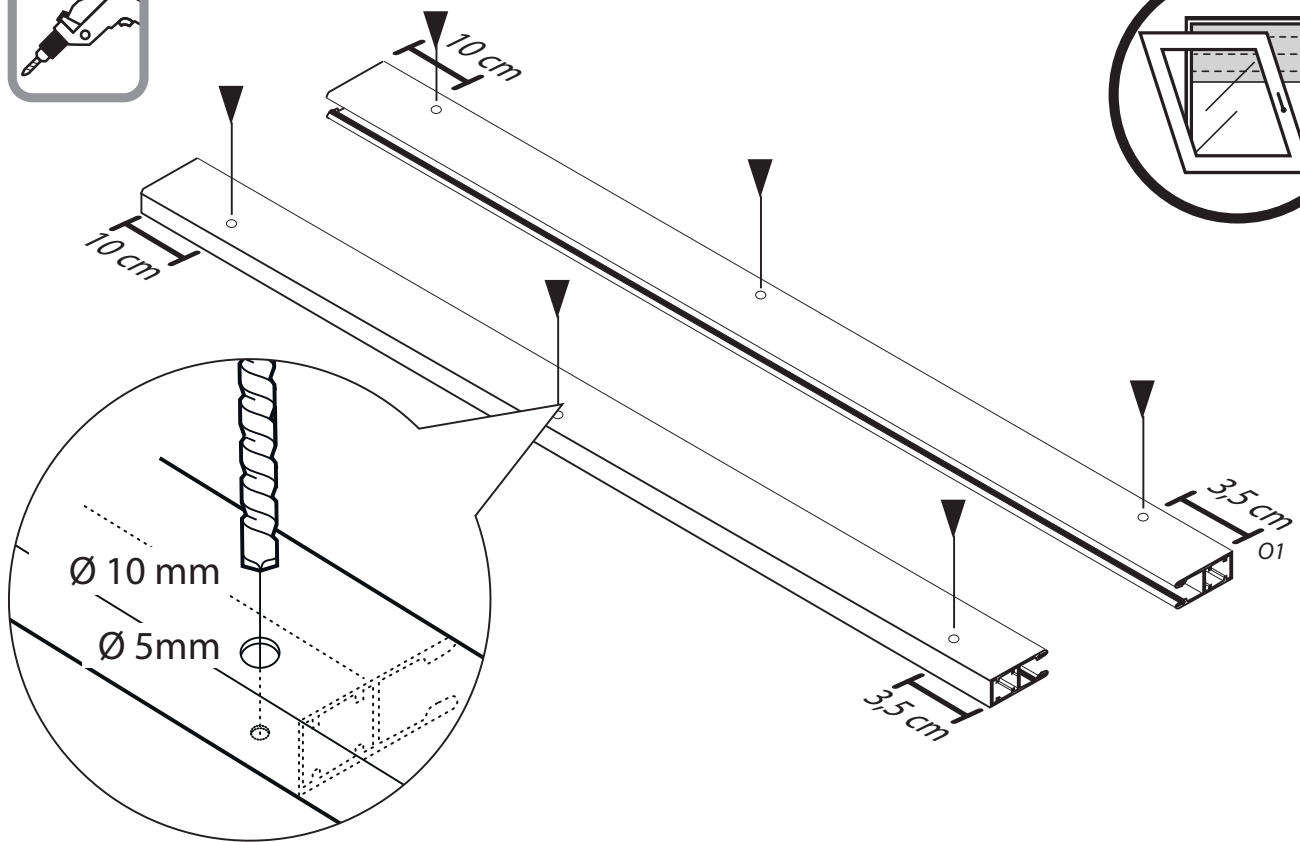


24.

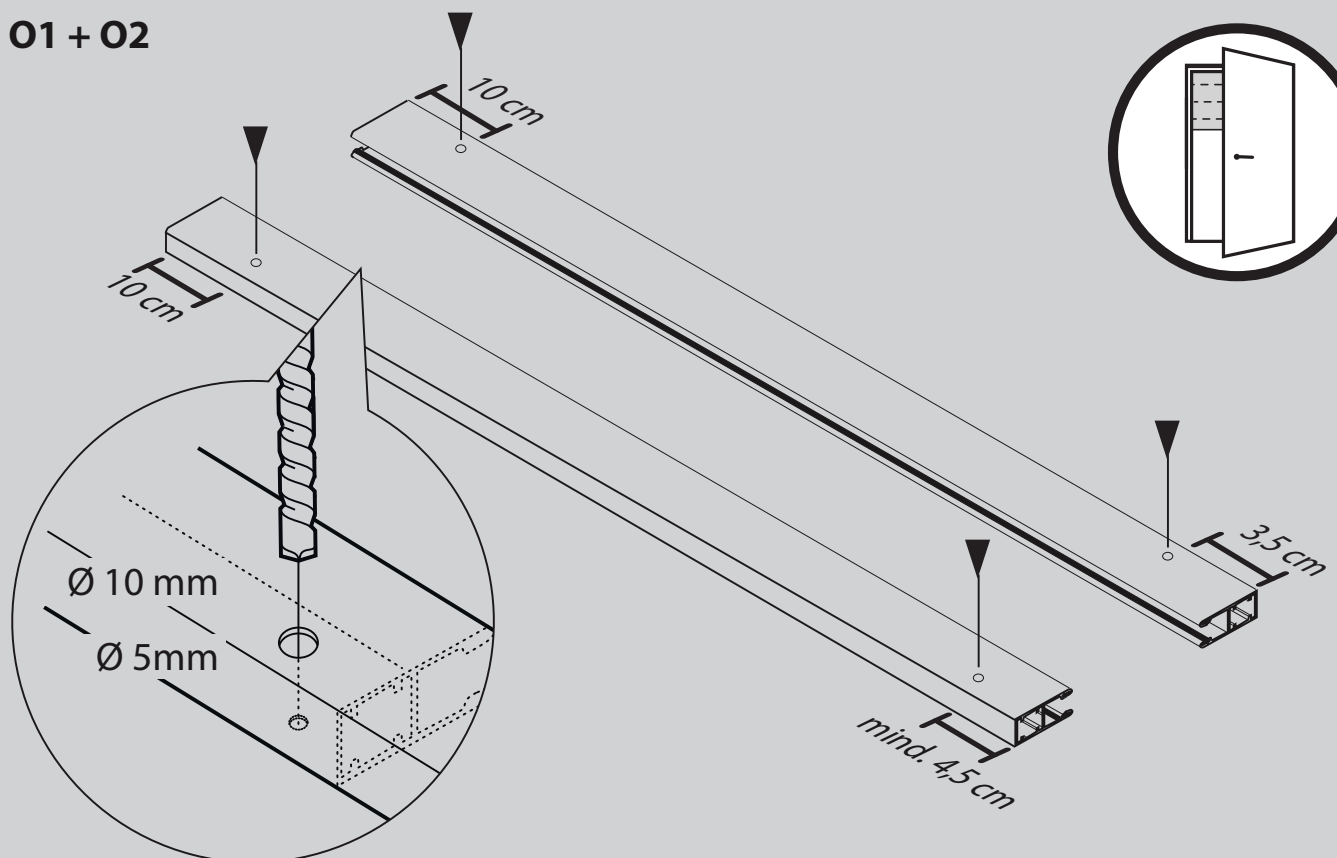


25.

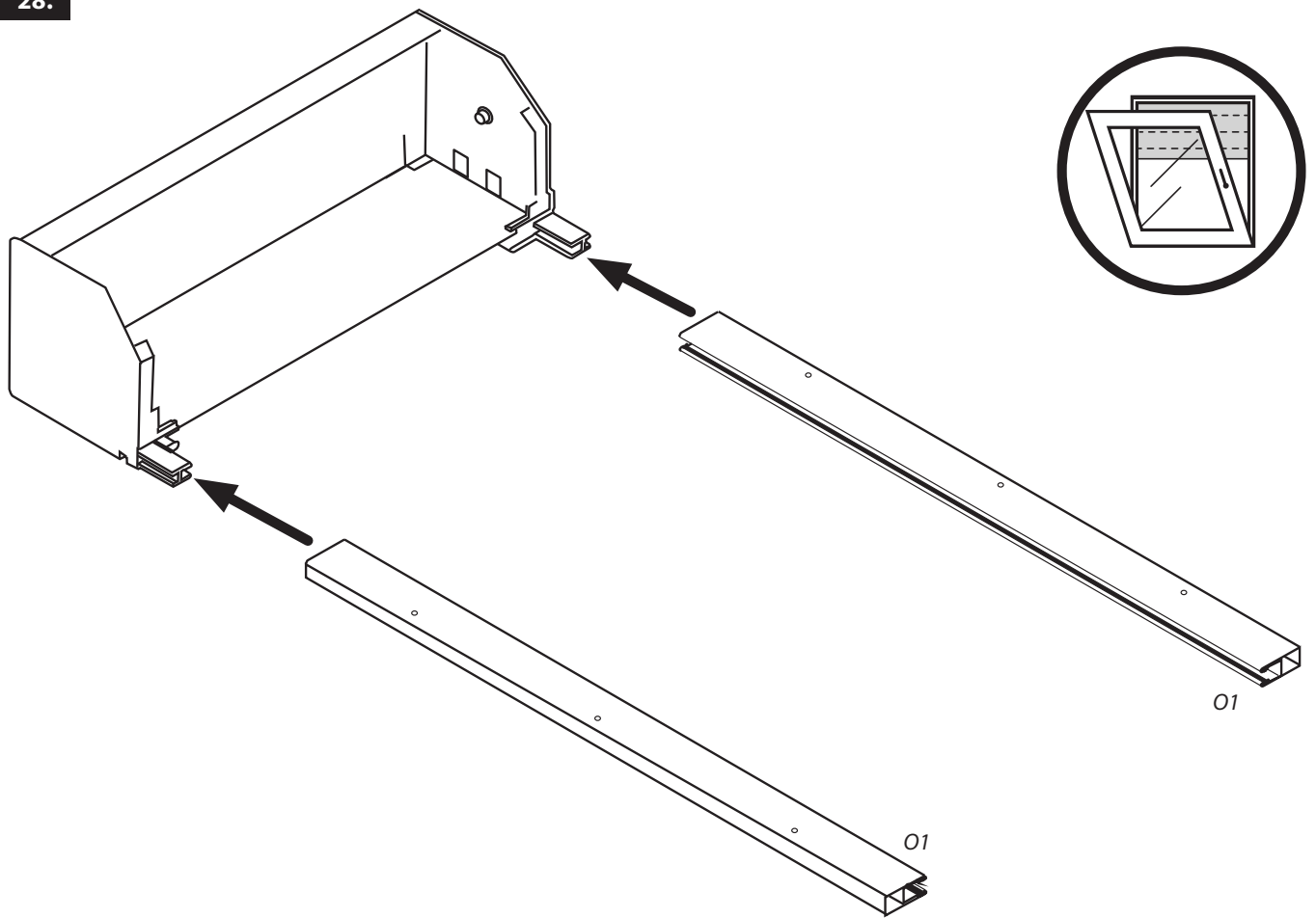




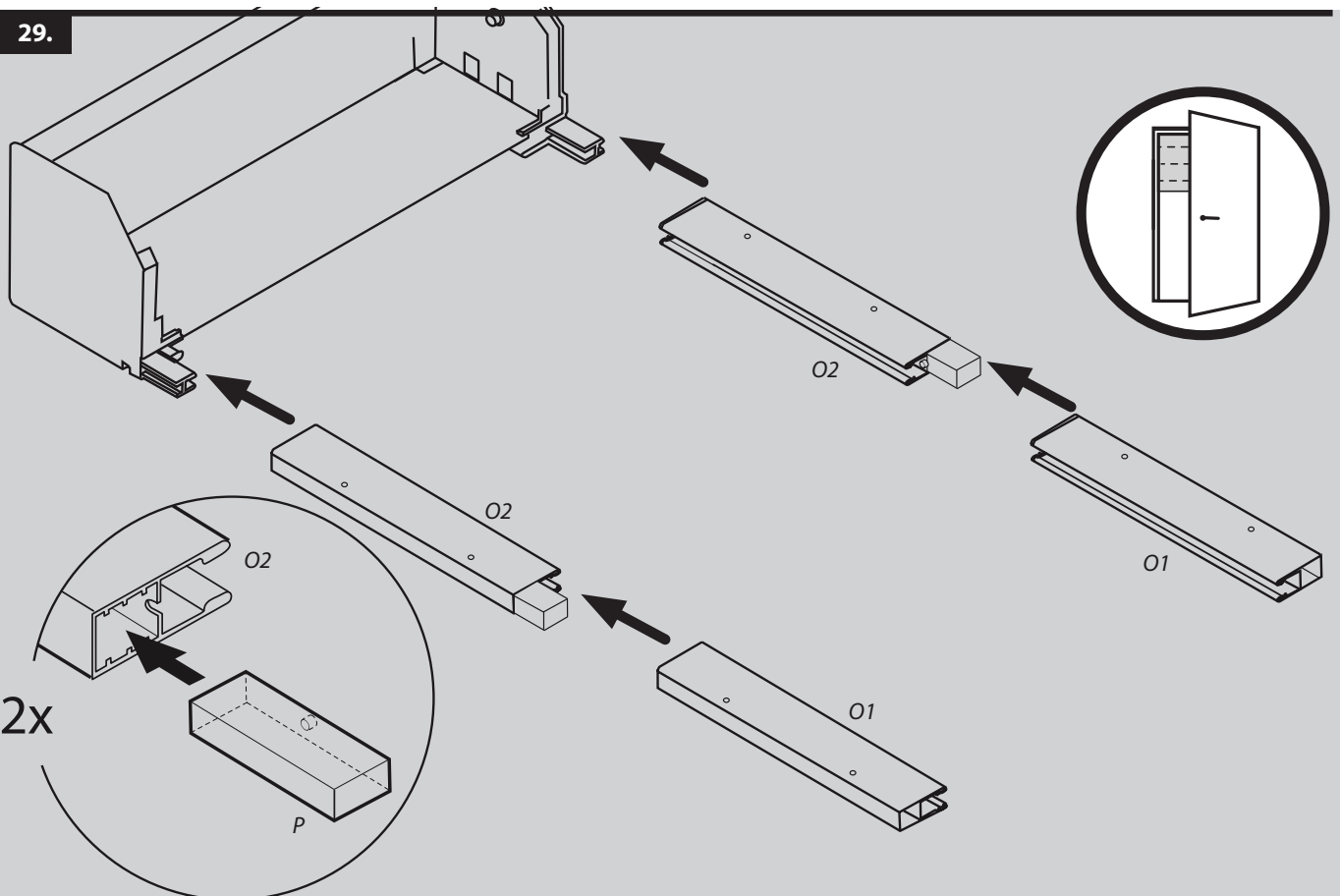
01 + 02

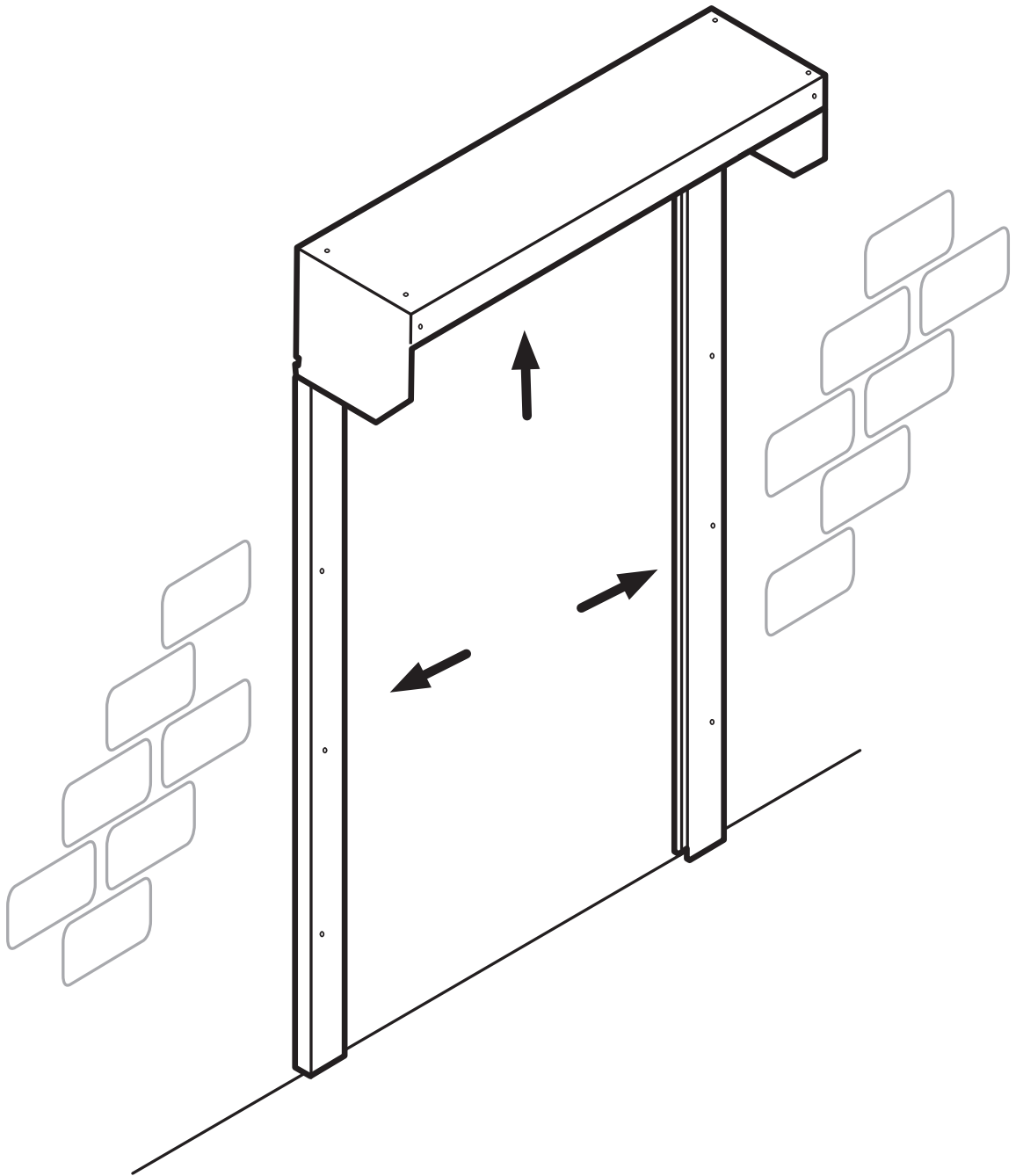


28.

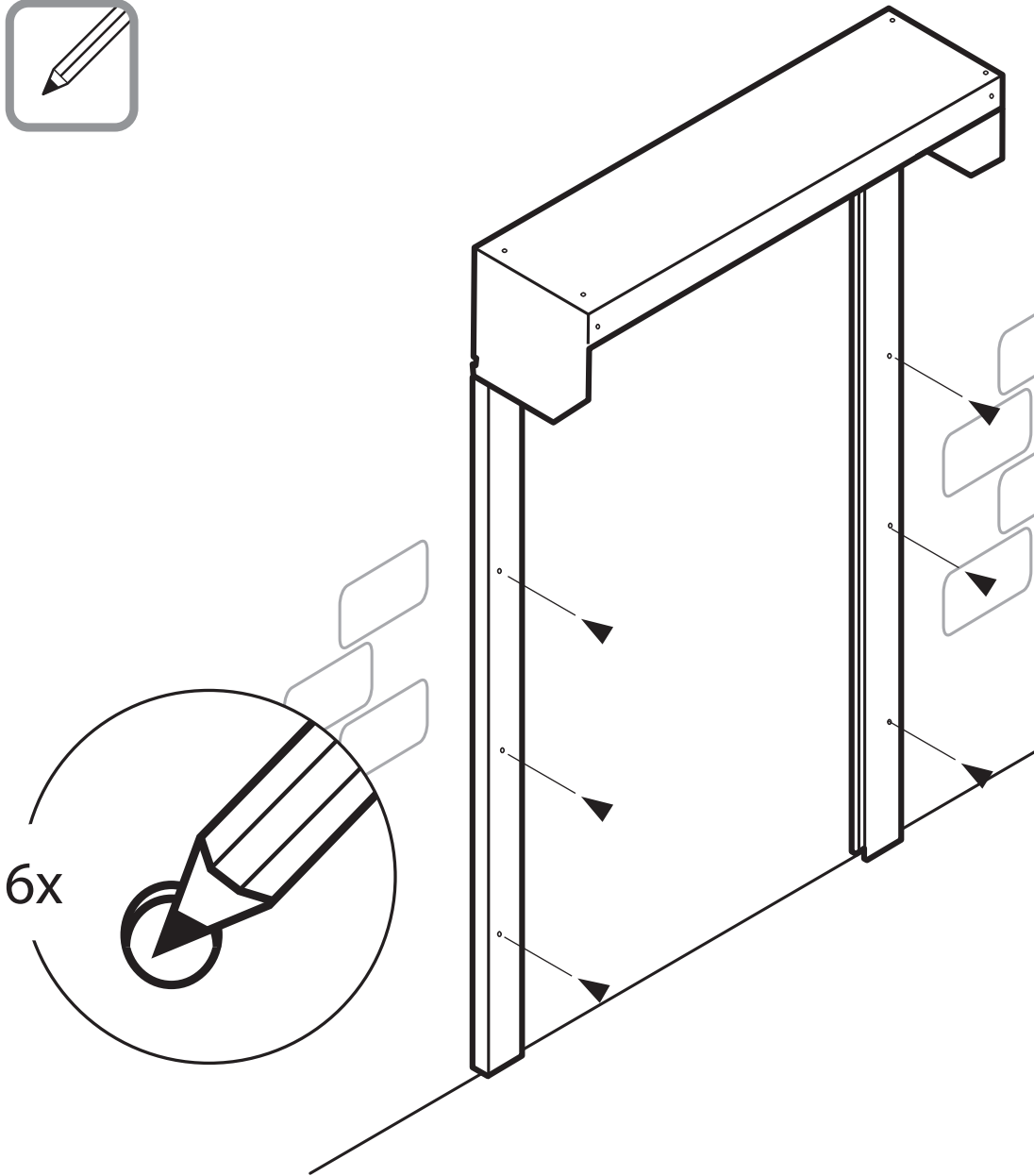


29.

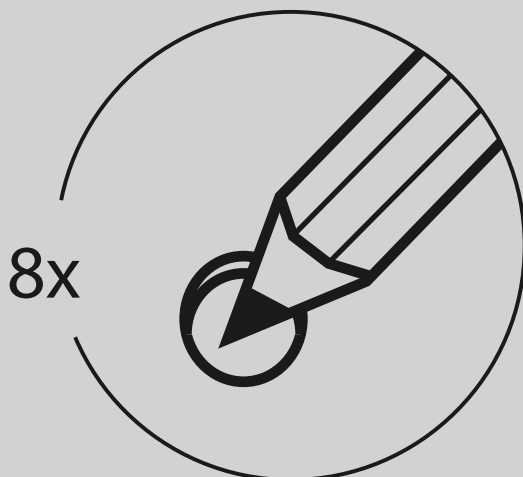




31.

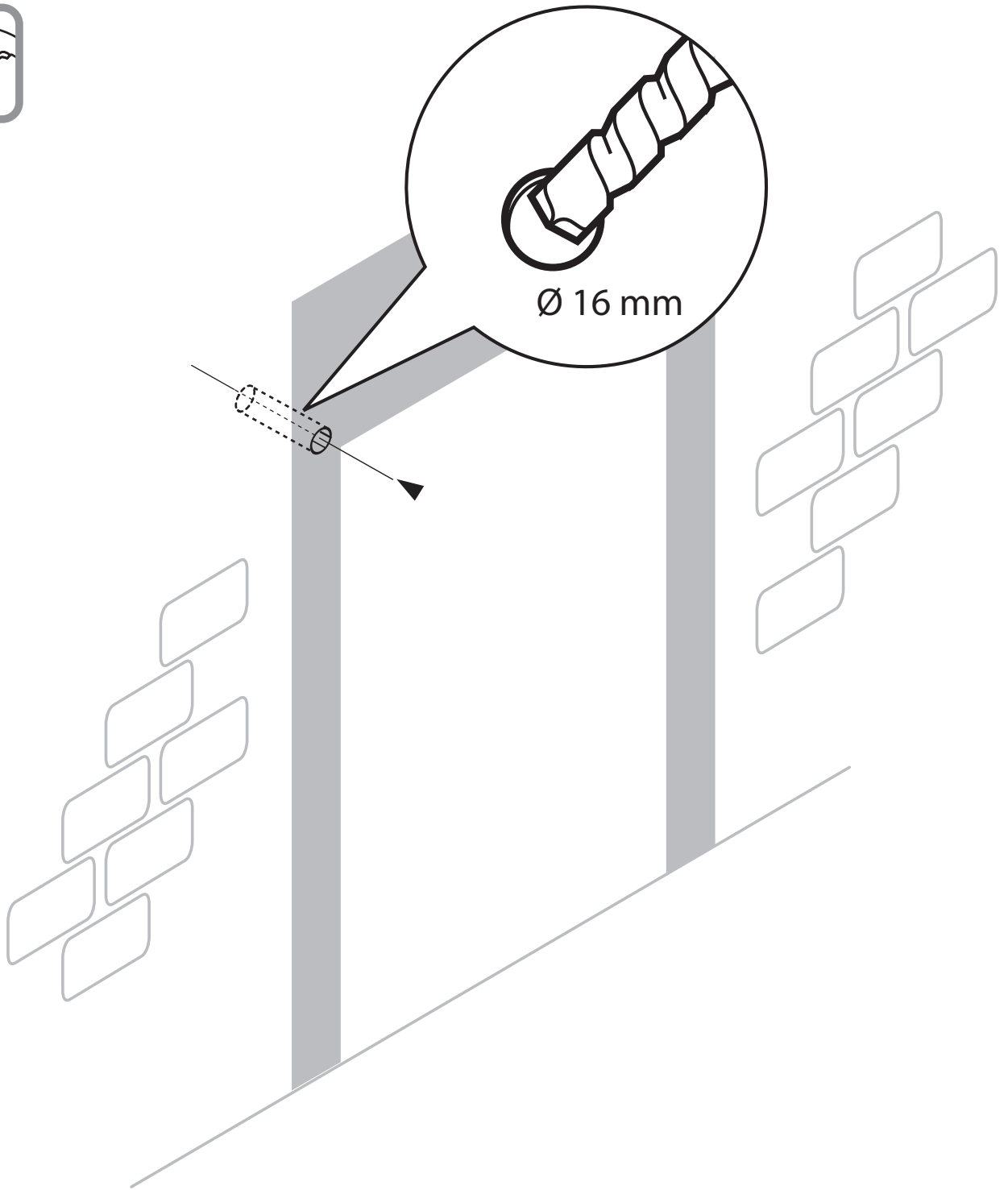


6x

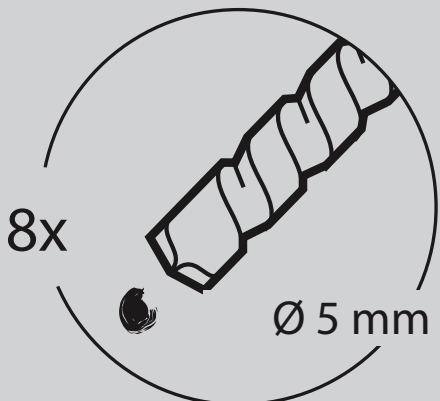
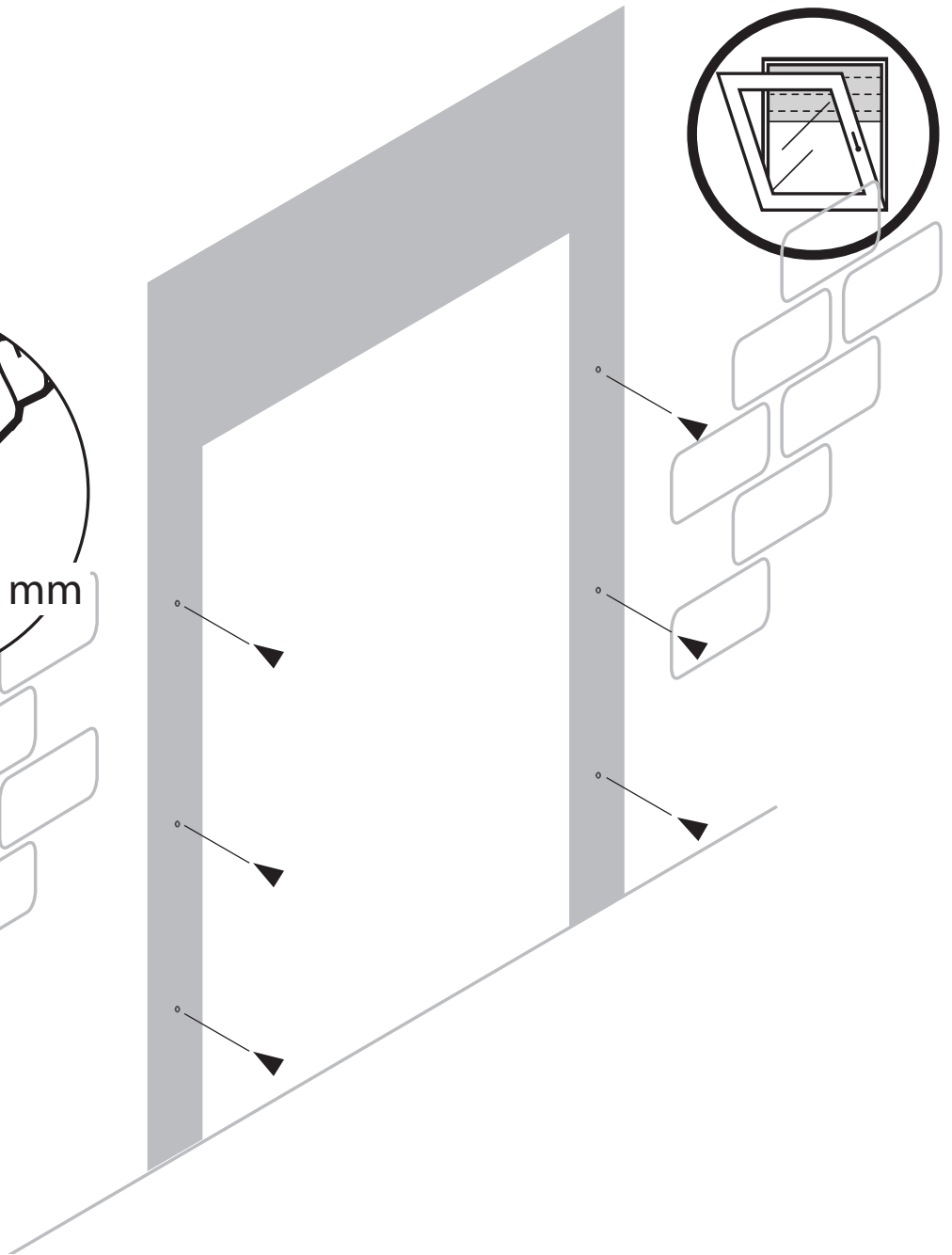
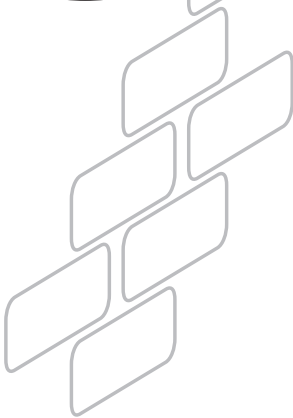
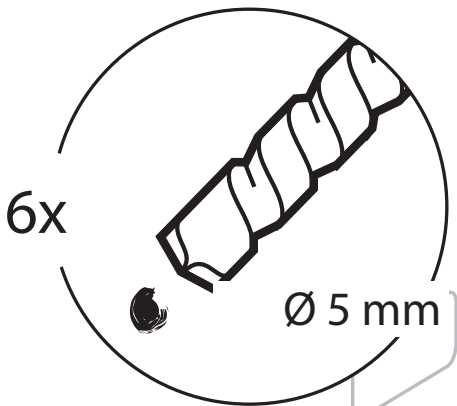


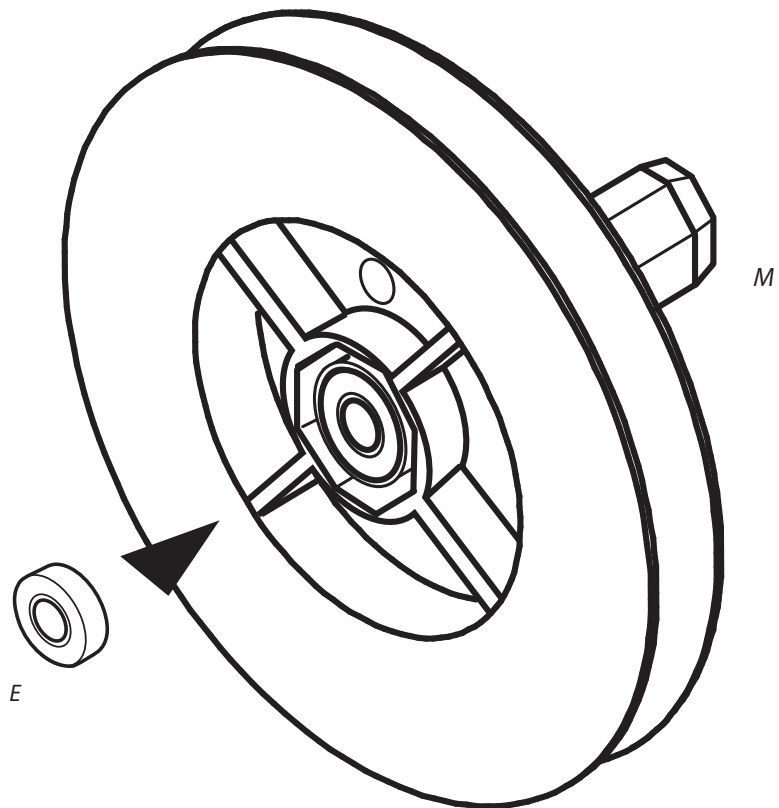
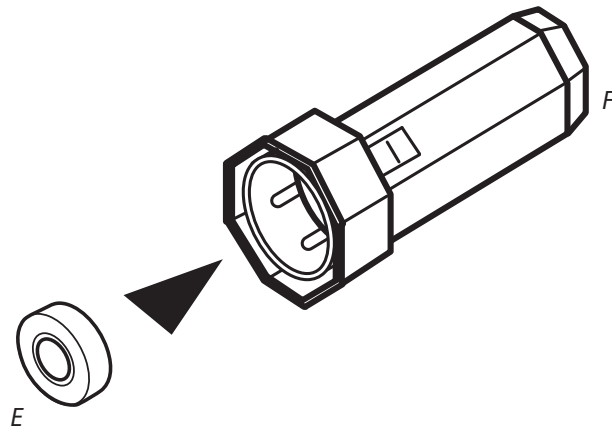
8x

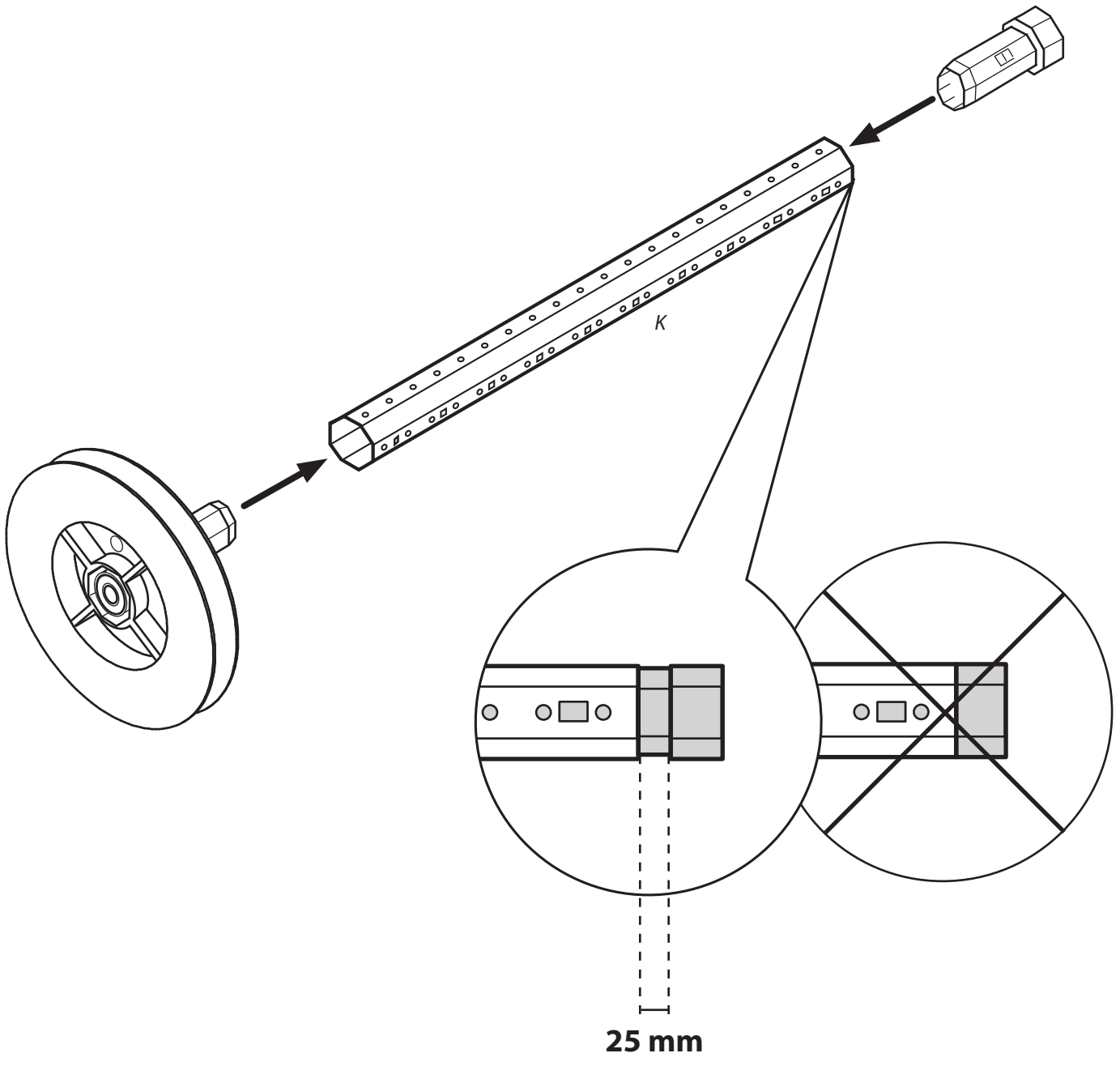


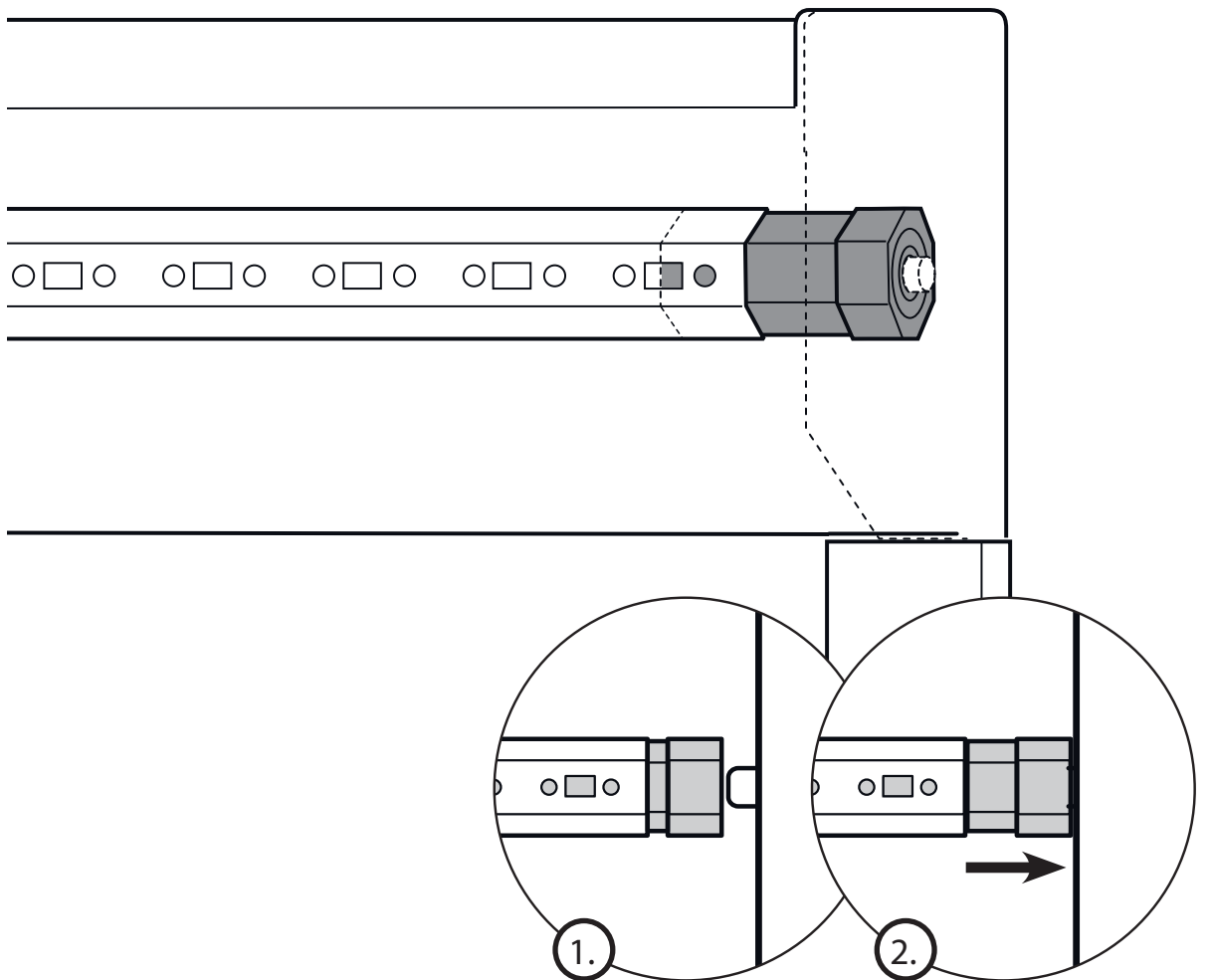
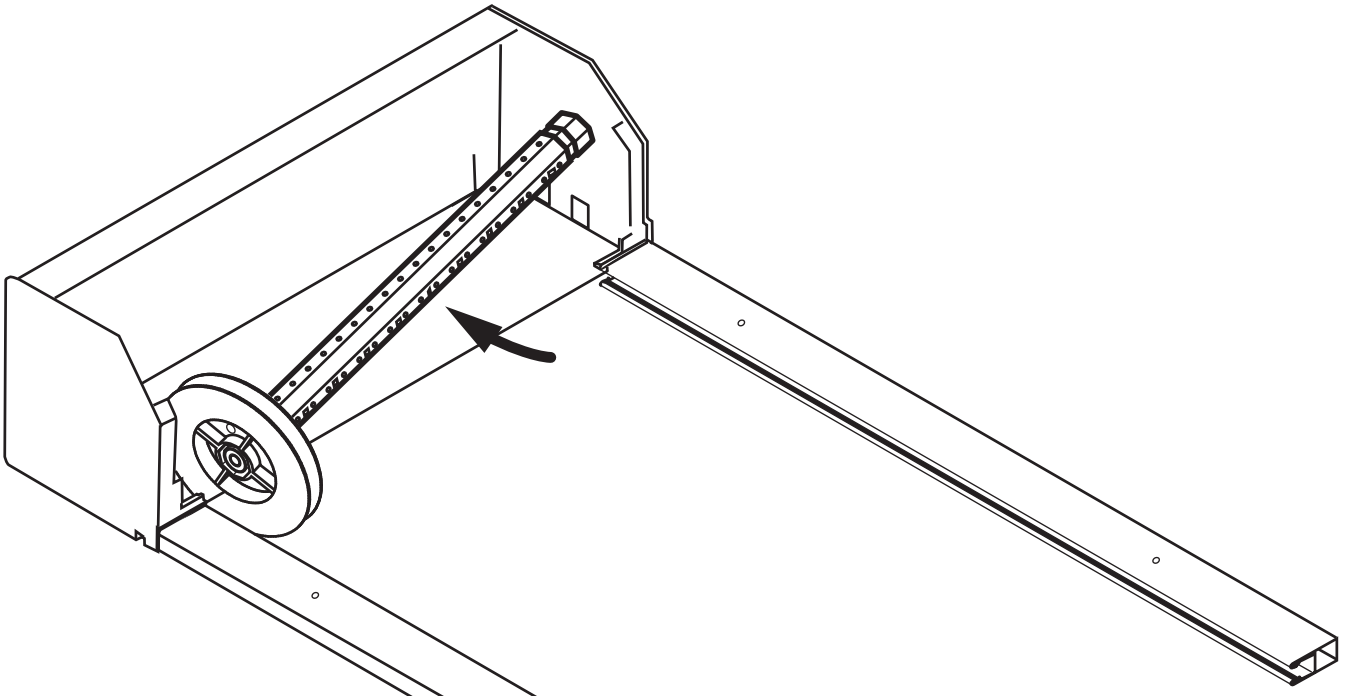


33.

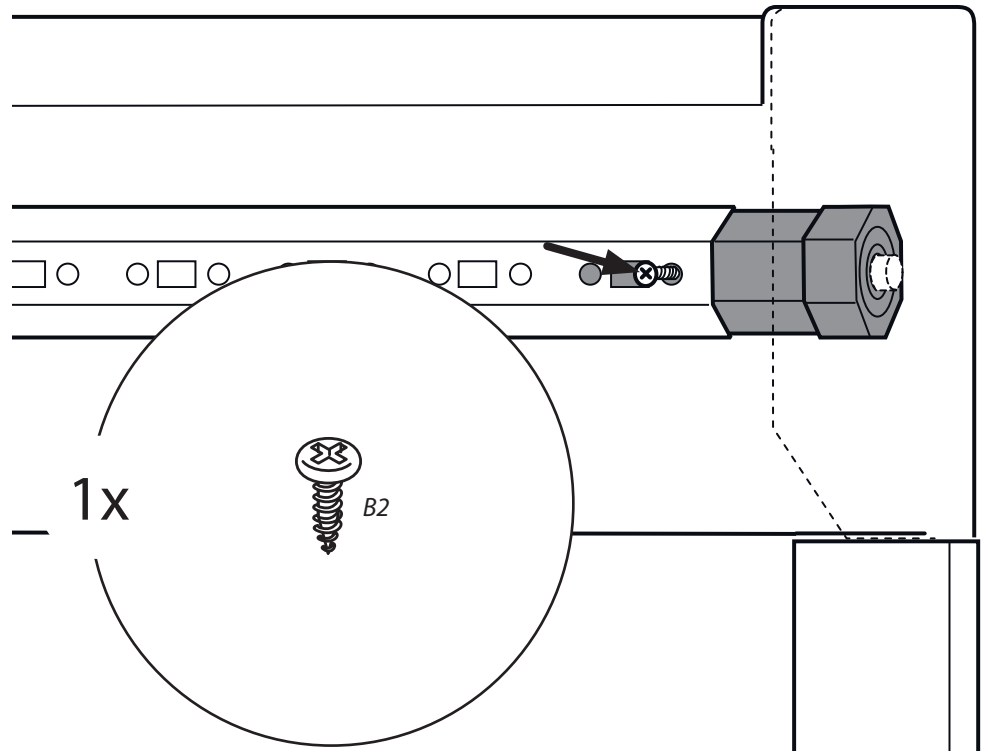




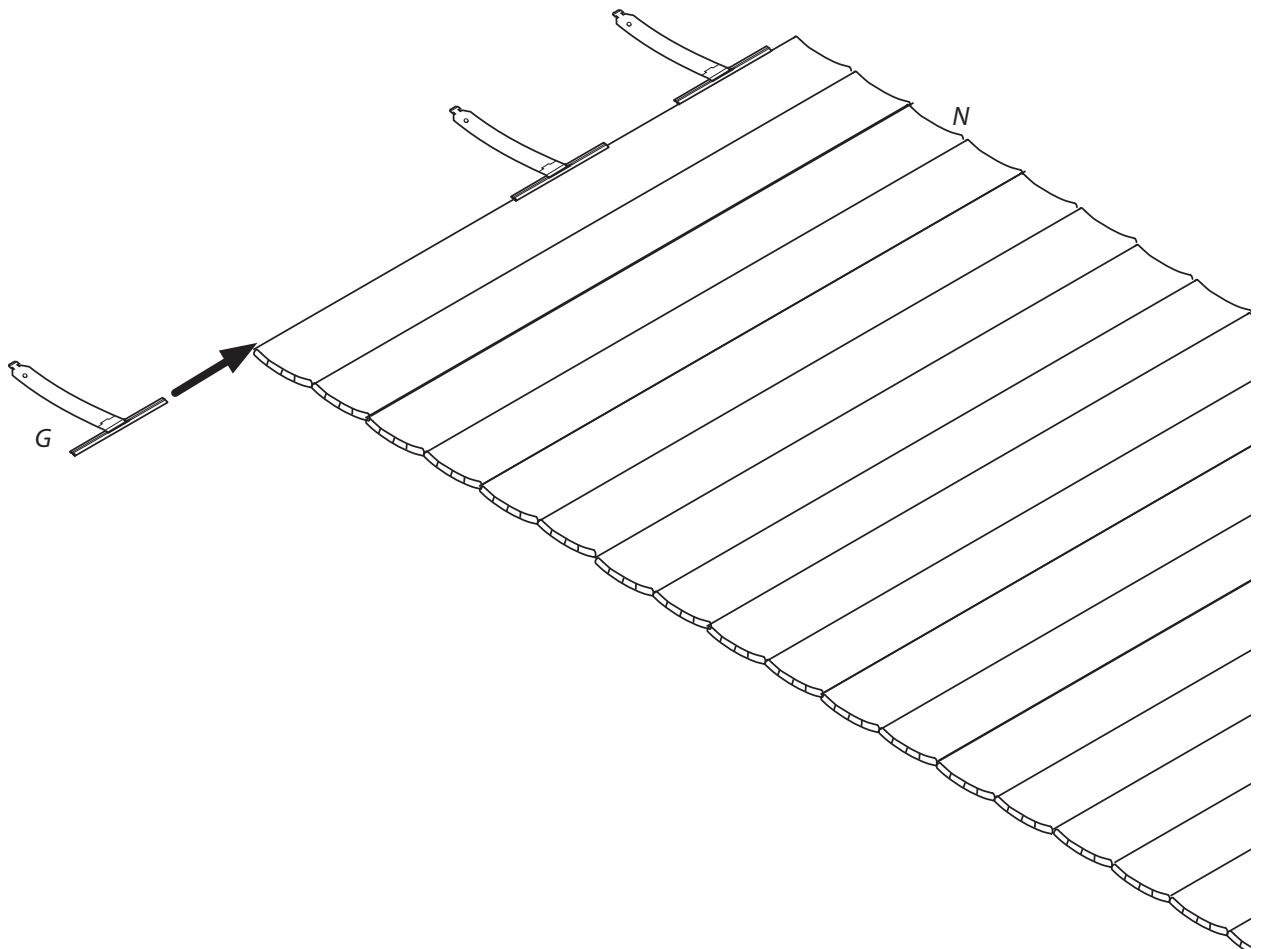




38.

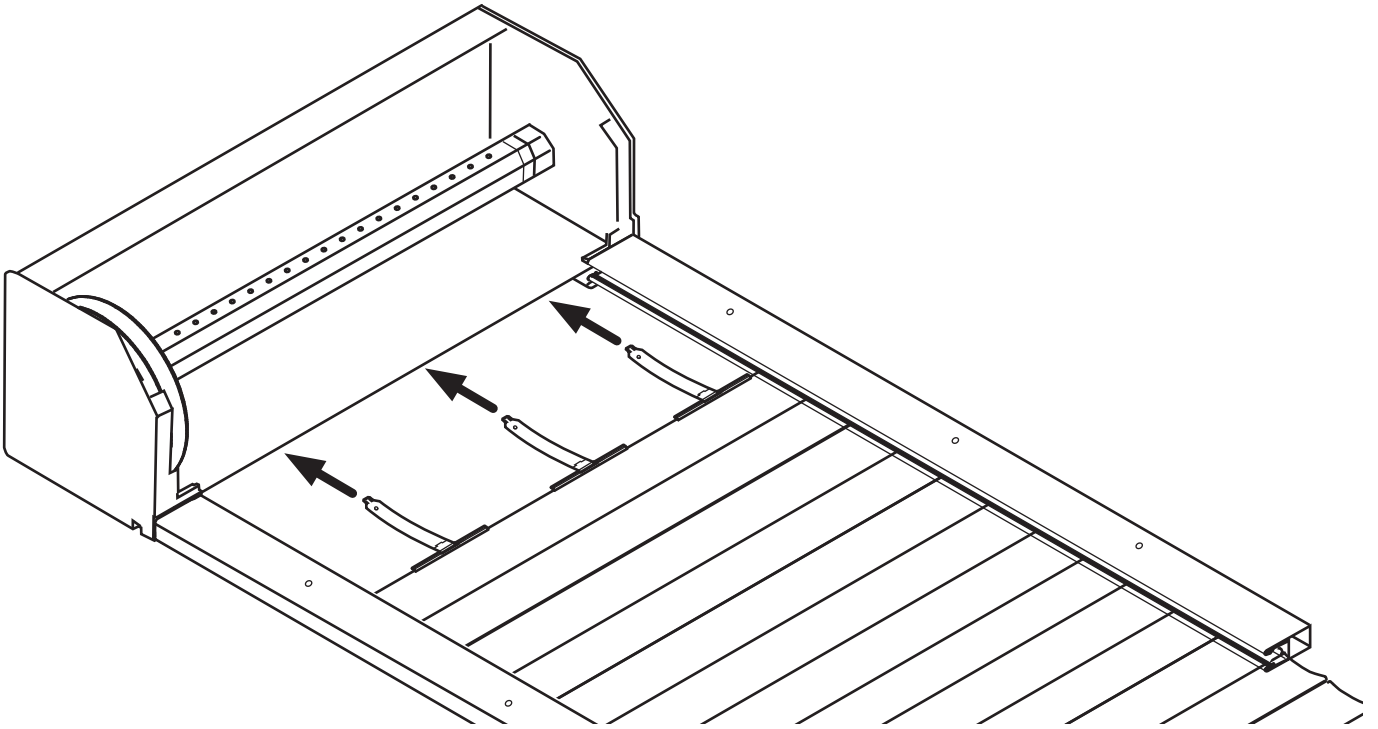


39.

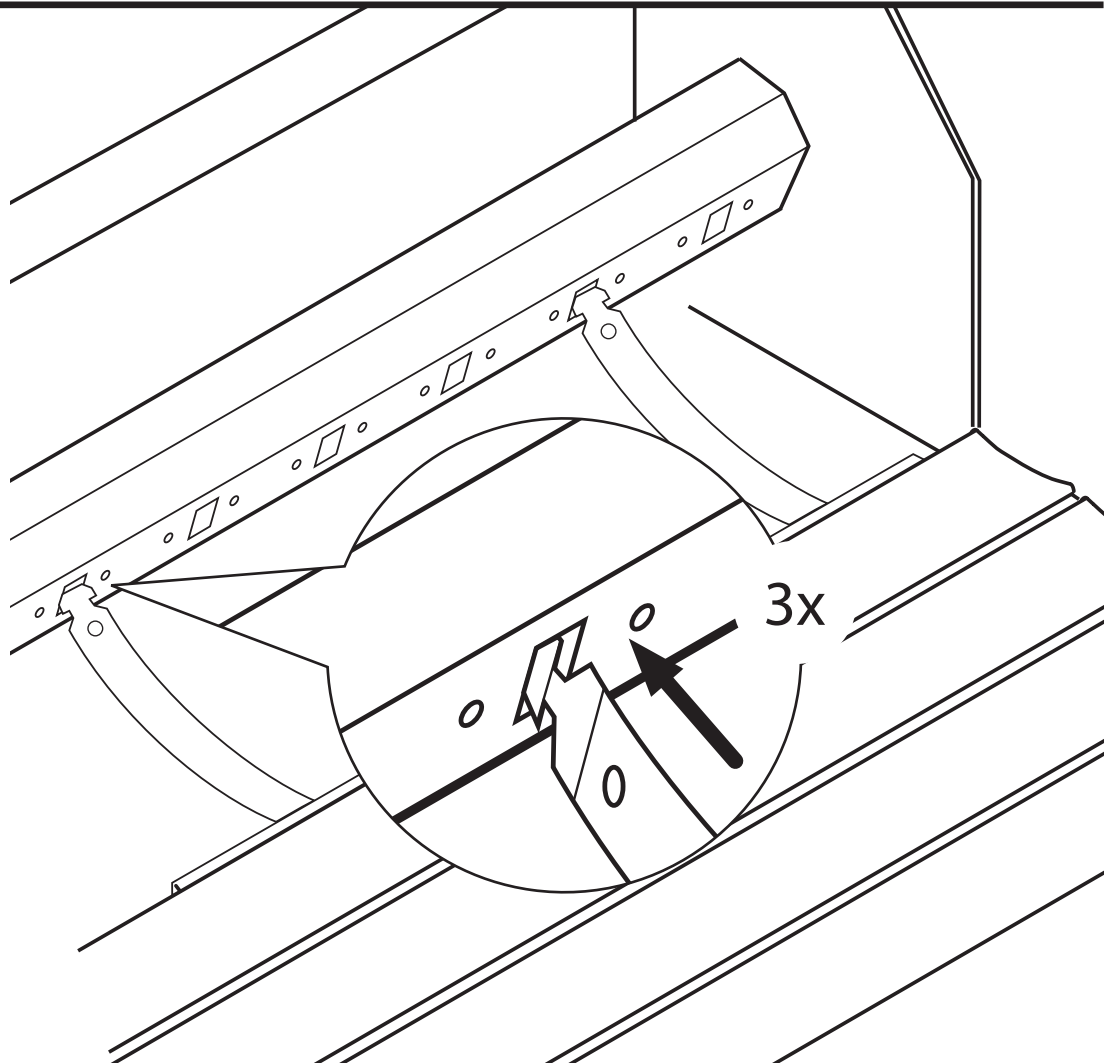


40.

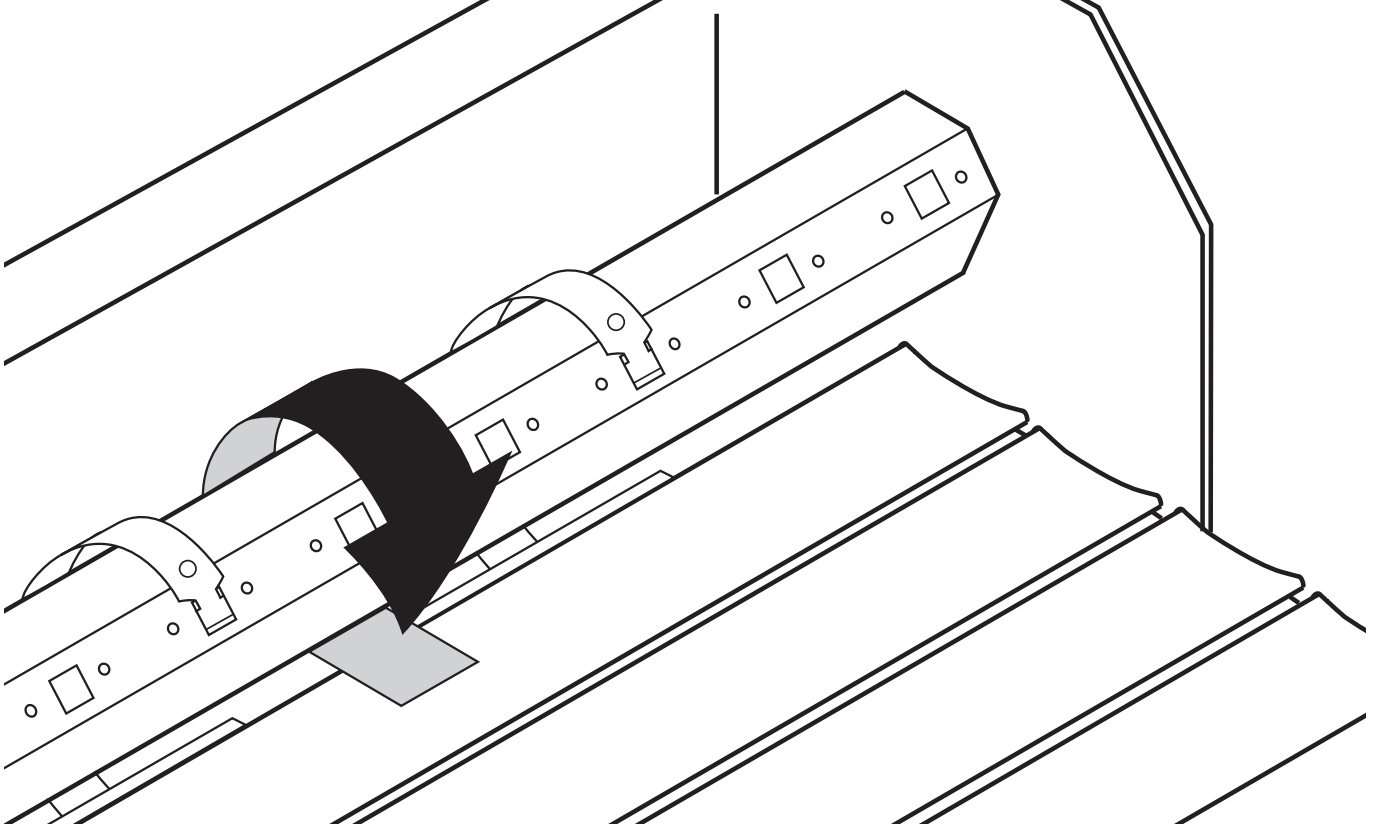
DE



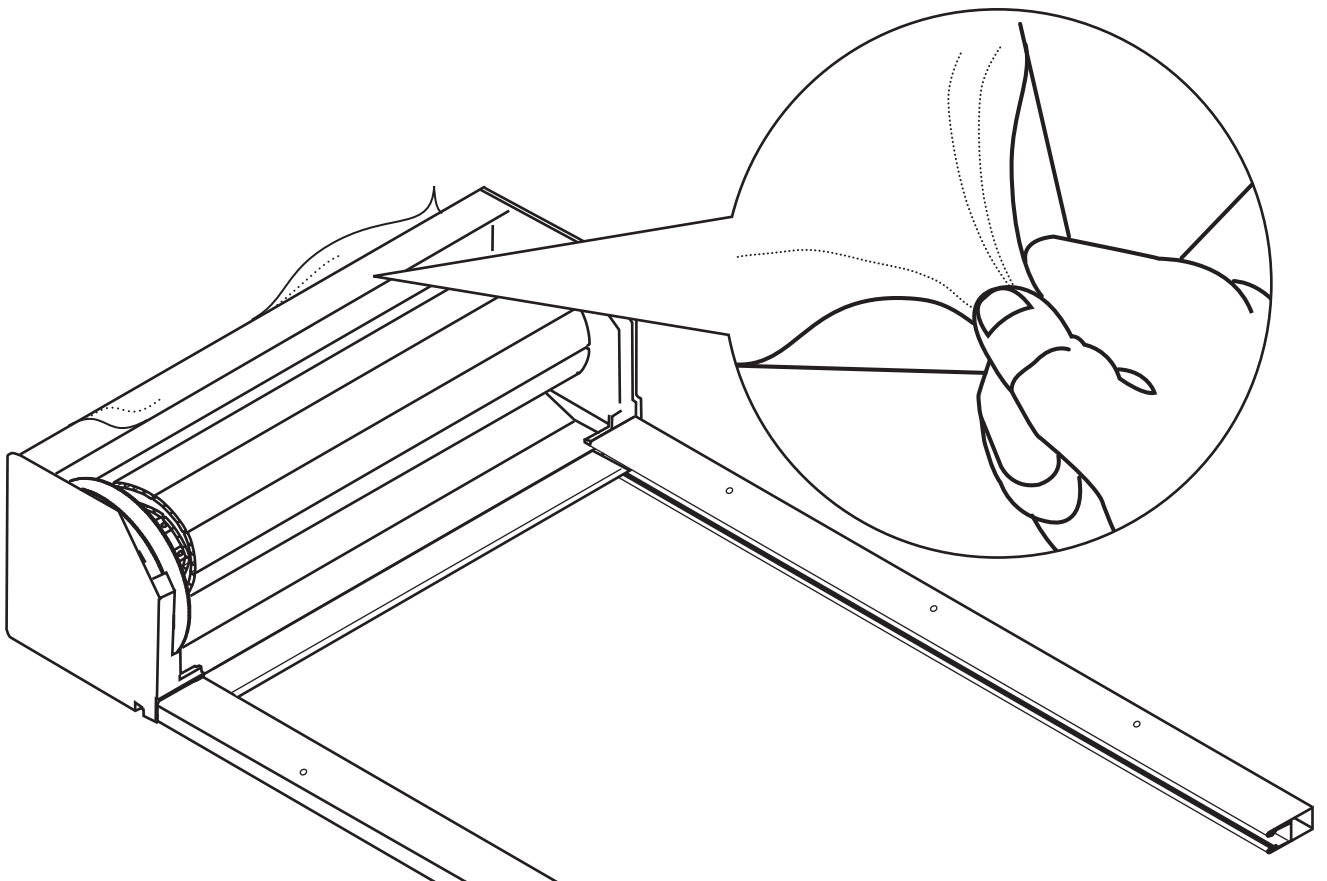
41.

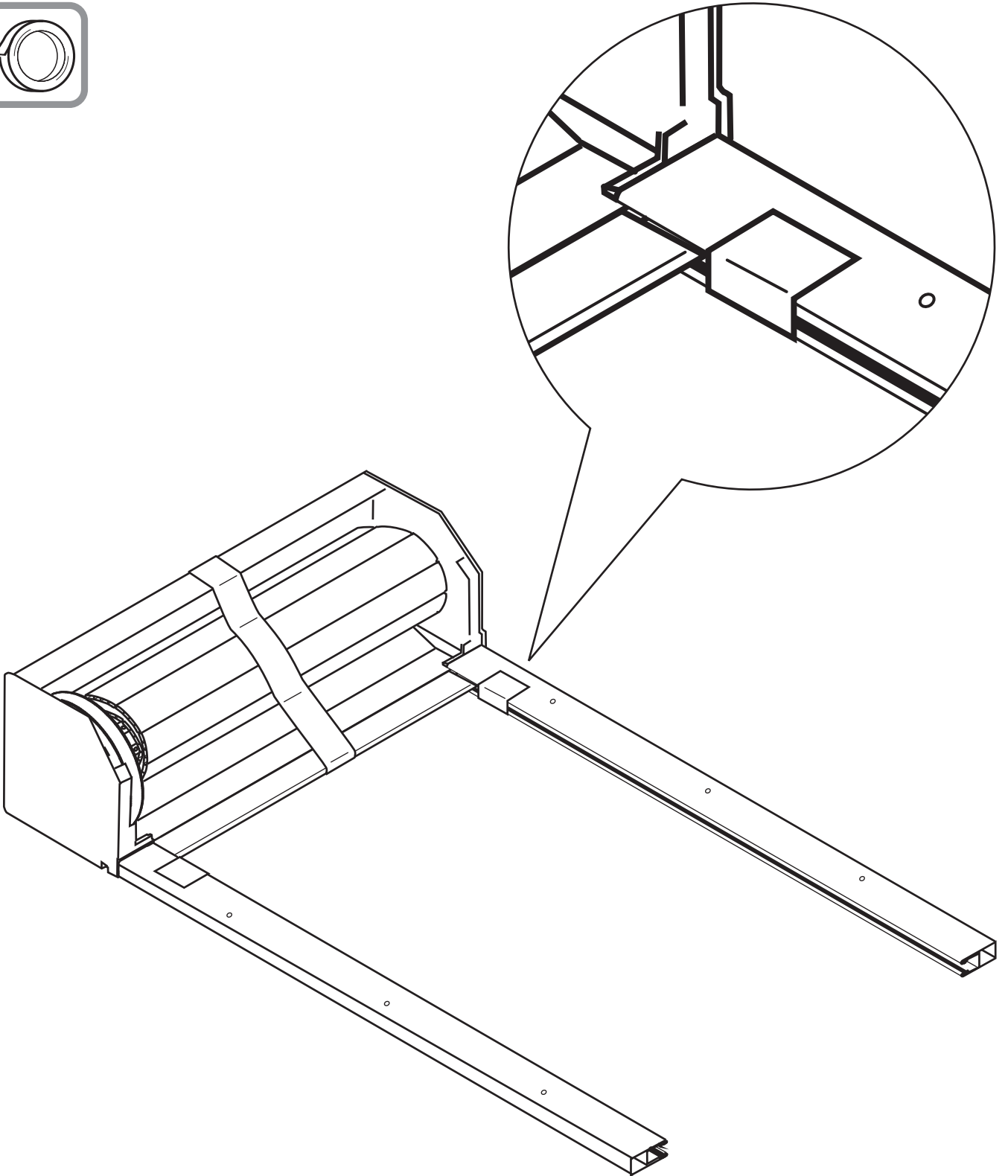


42.

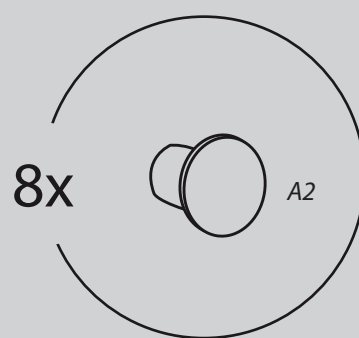
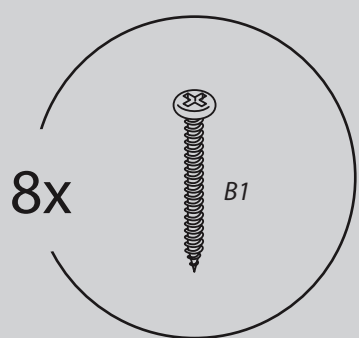
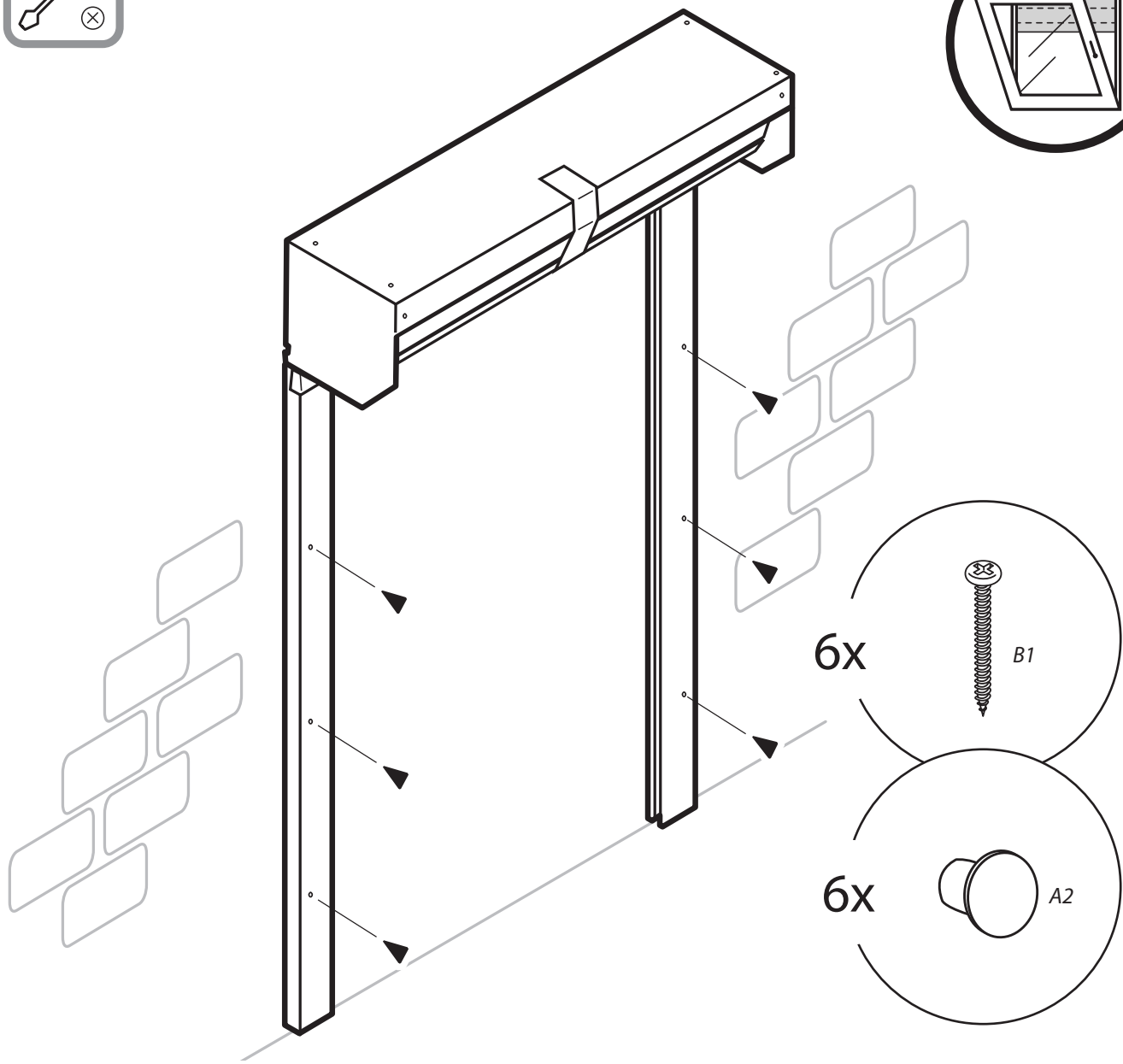


43.



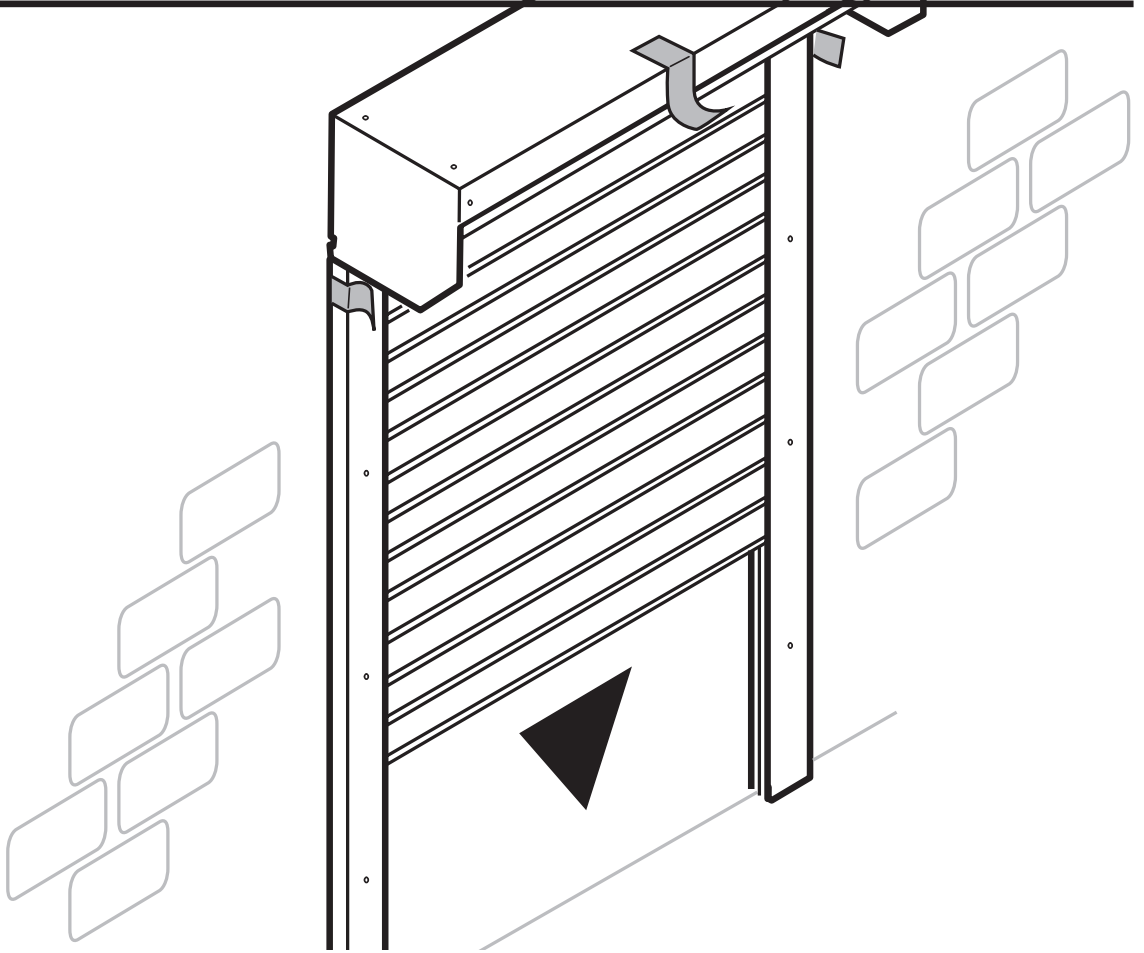


45.

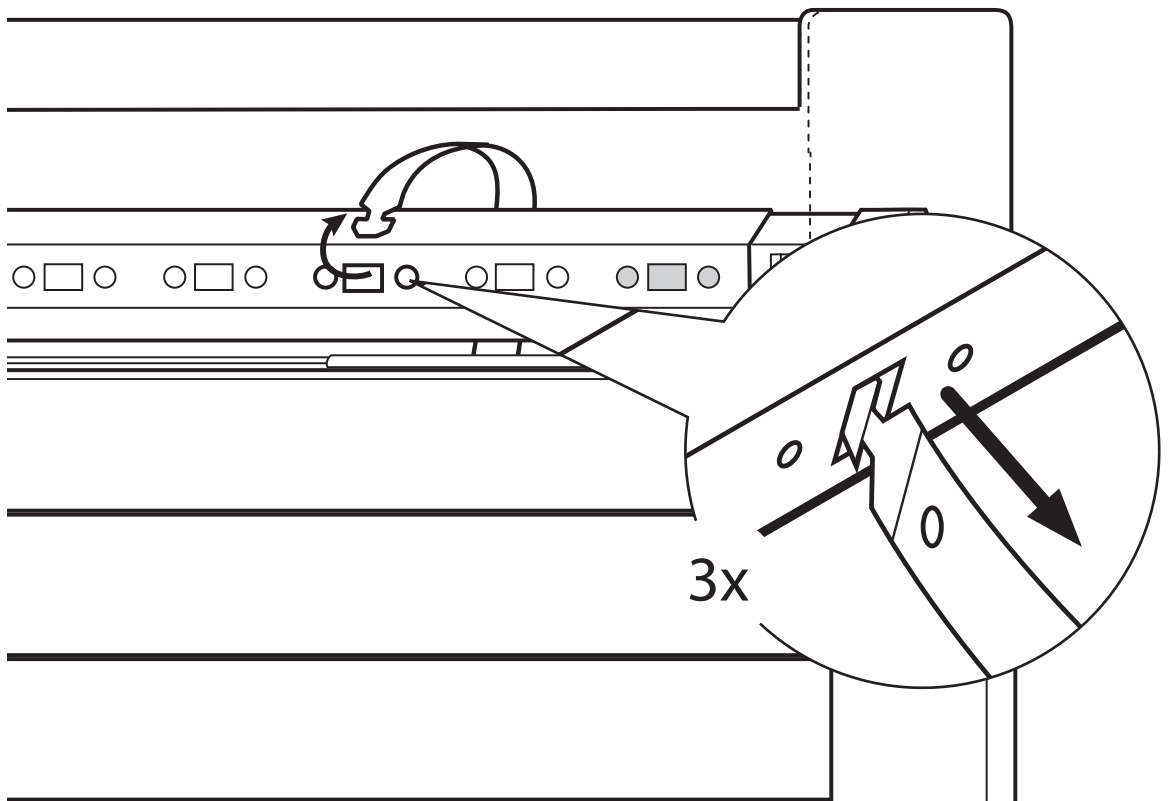


46.

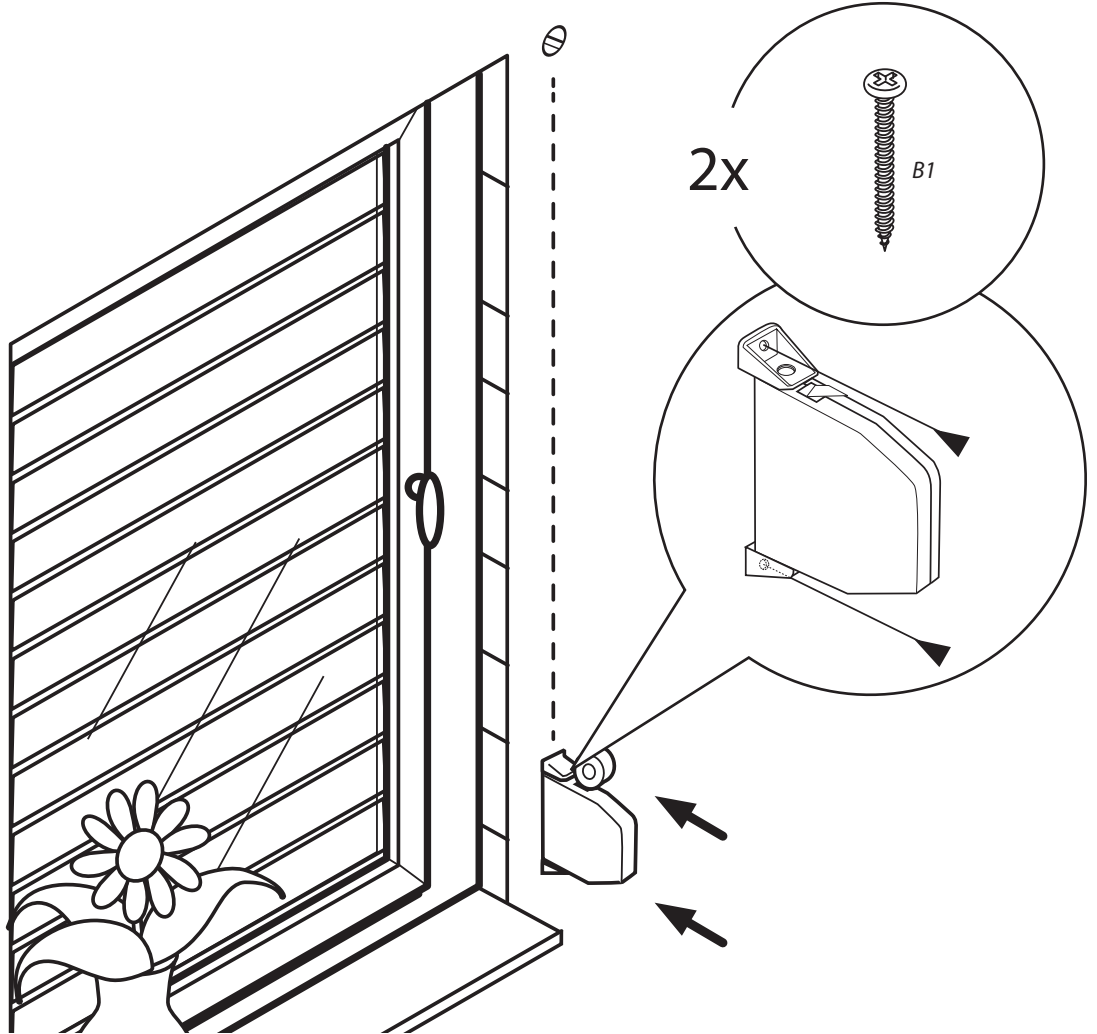
DE



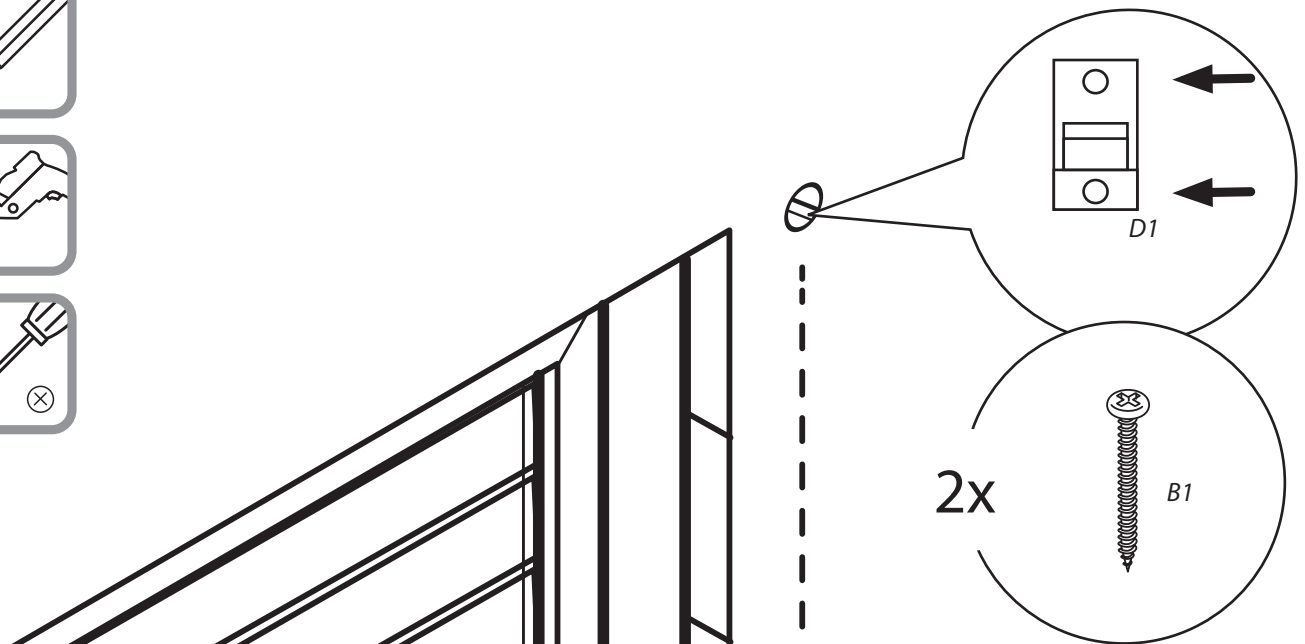
47.

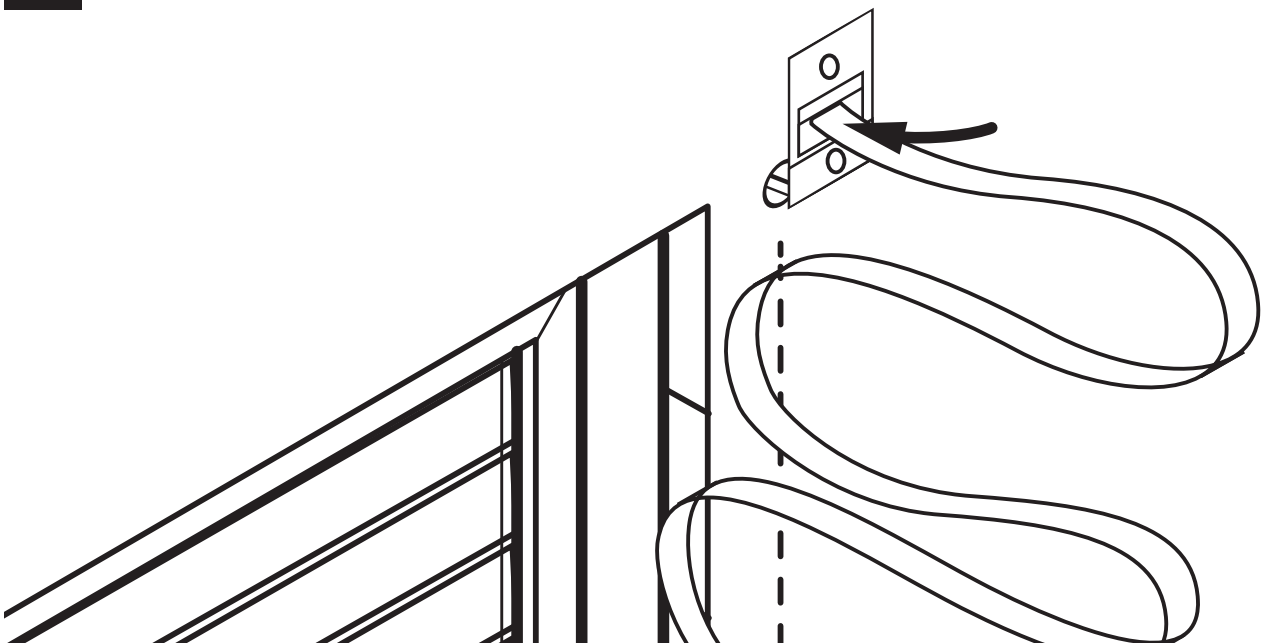
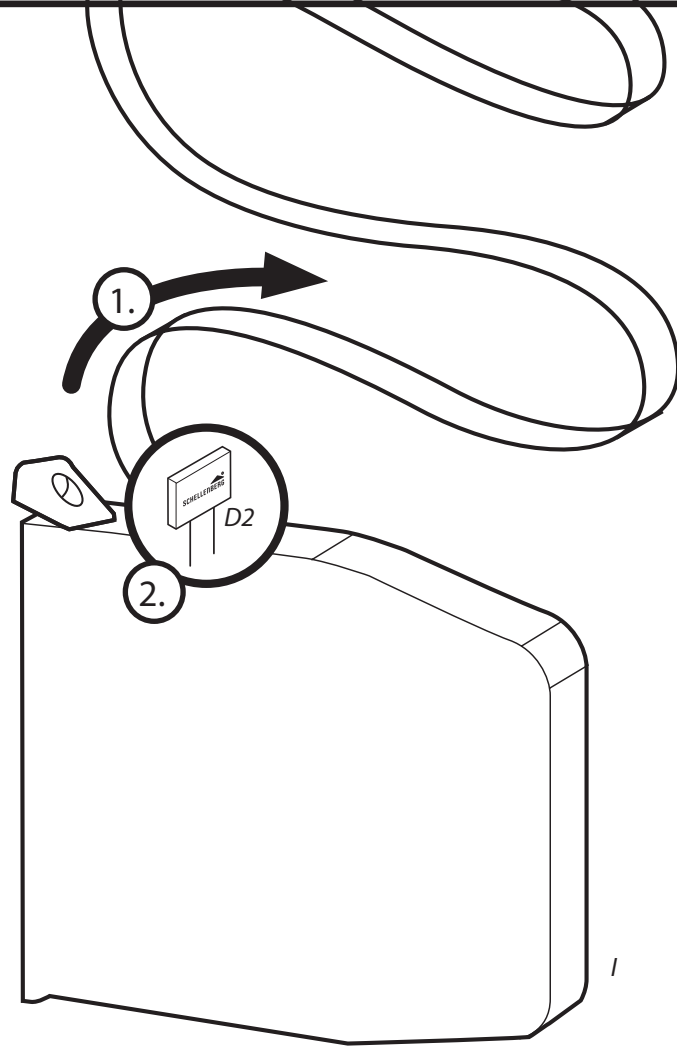


48.

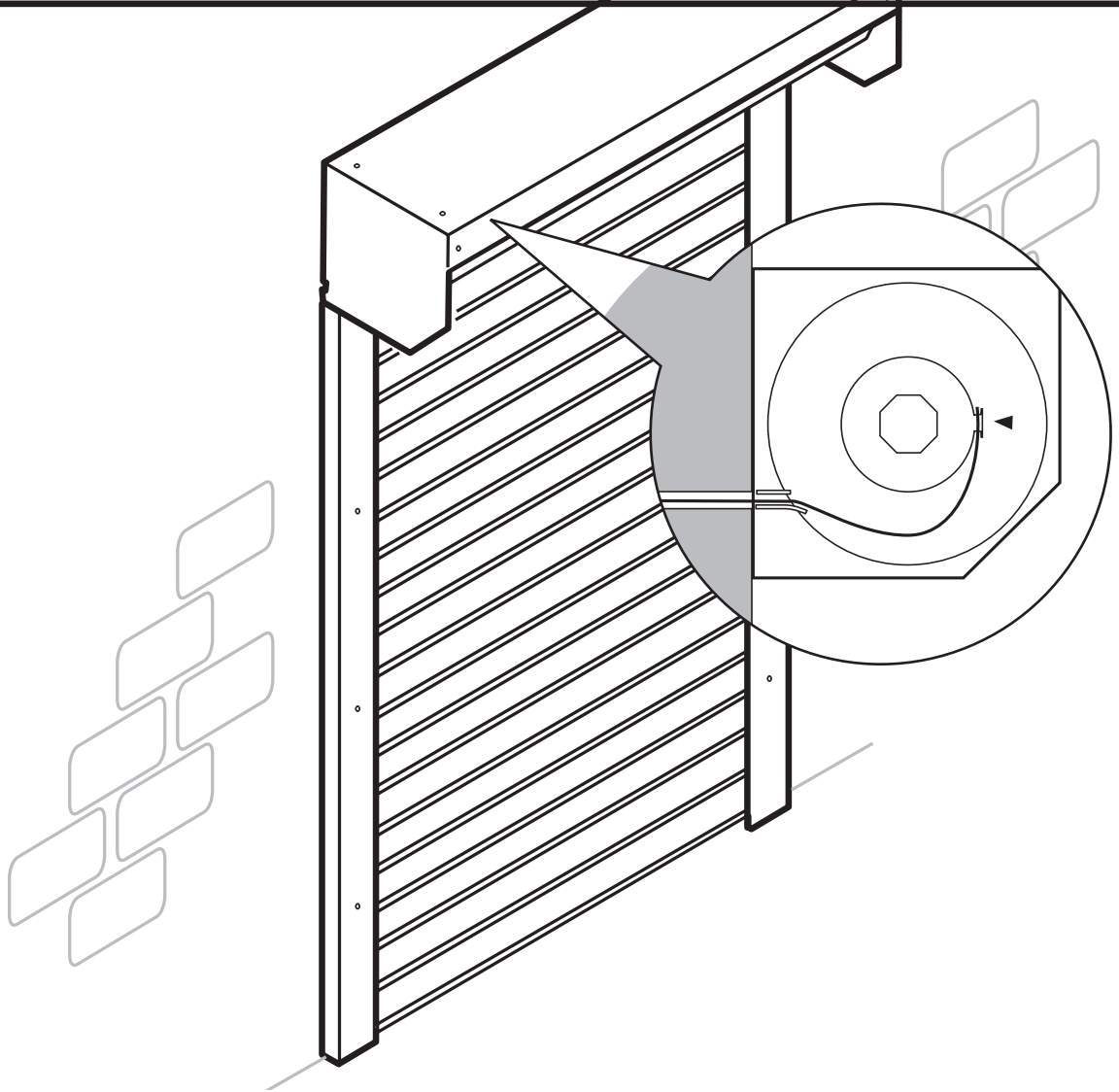


49.

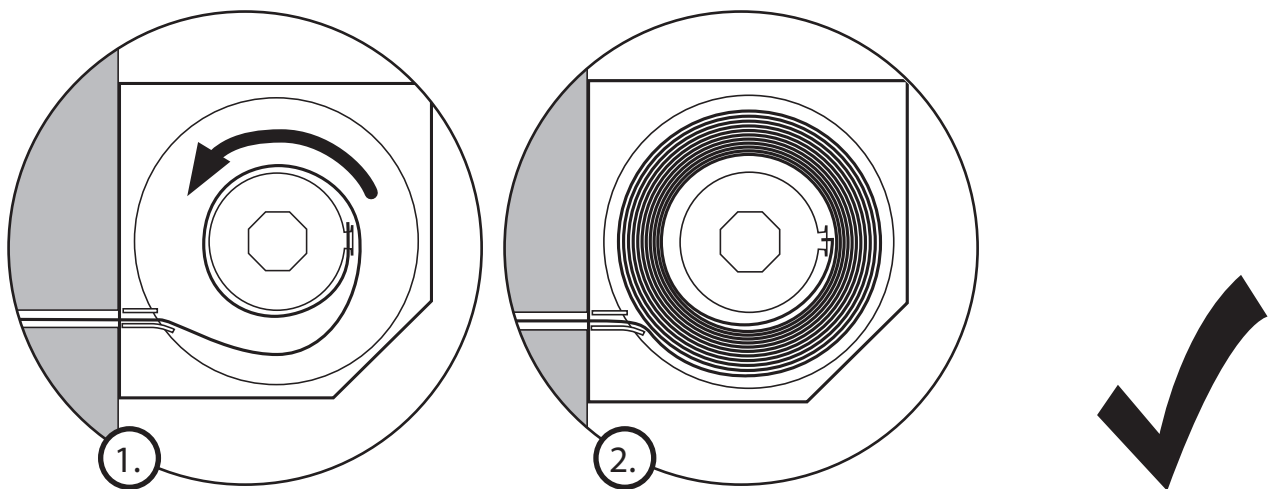


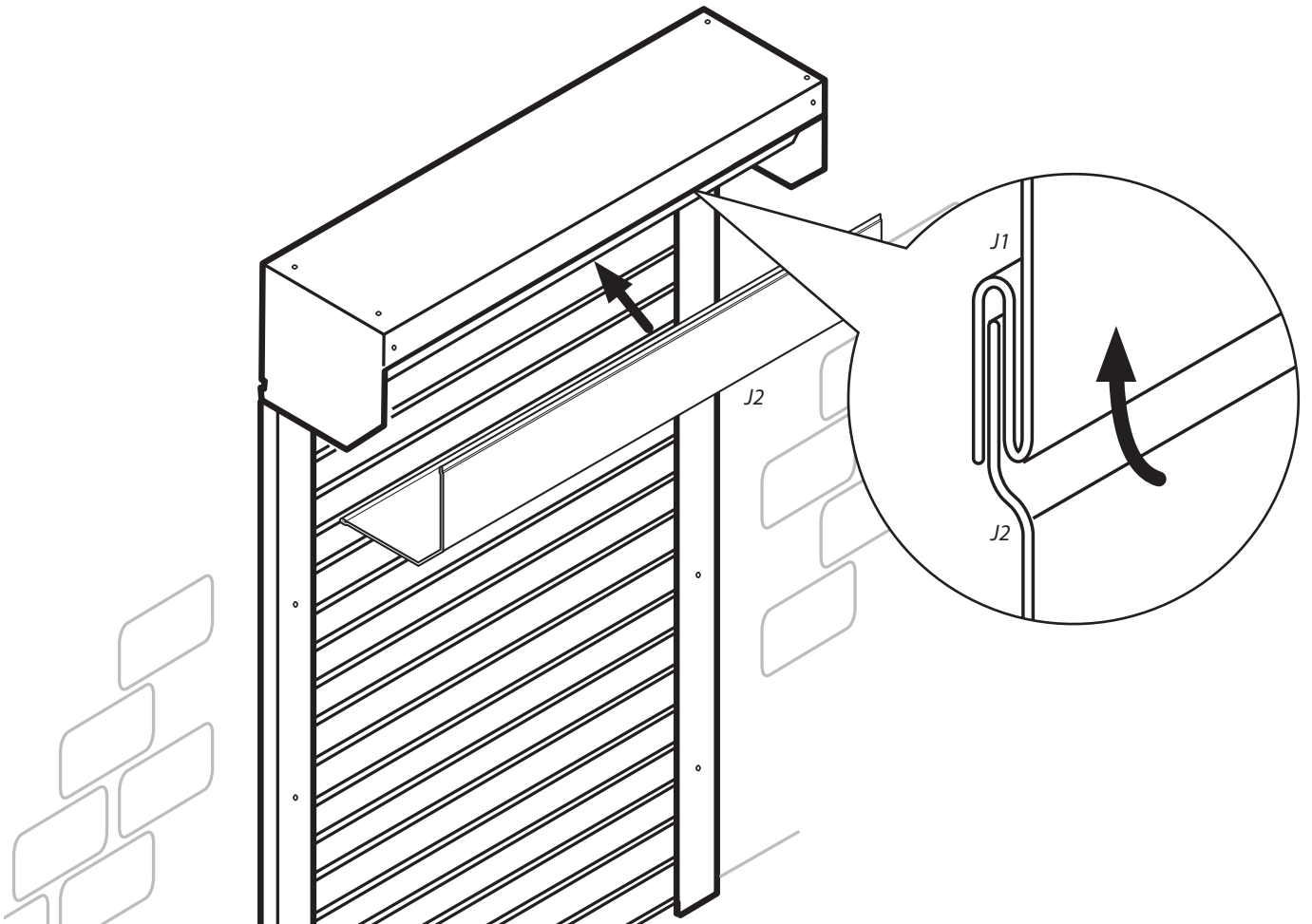
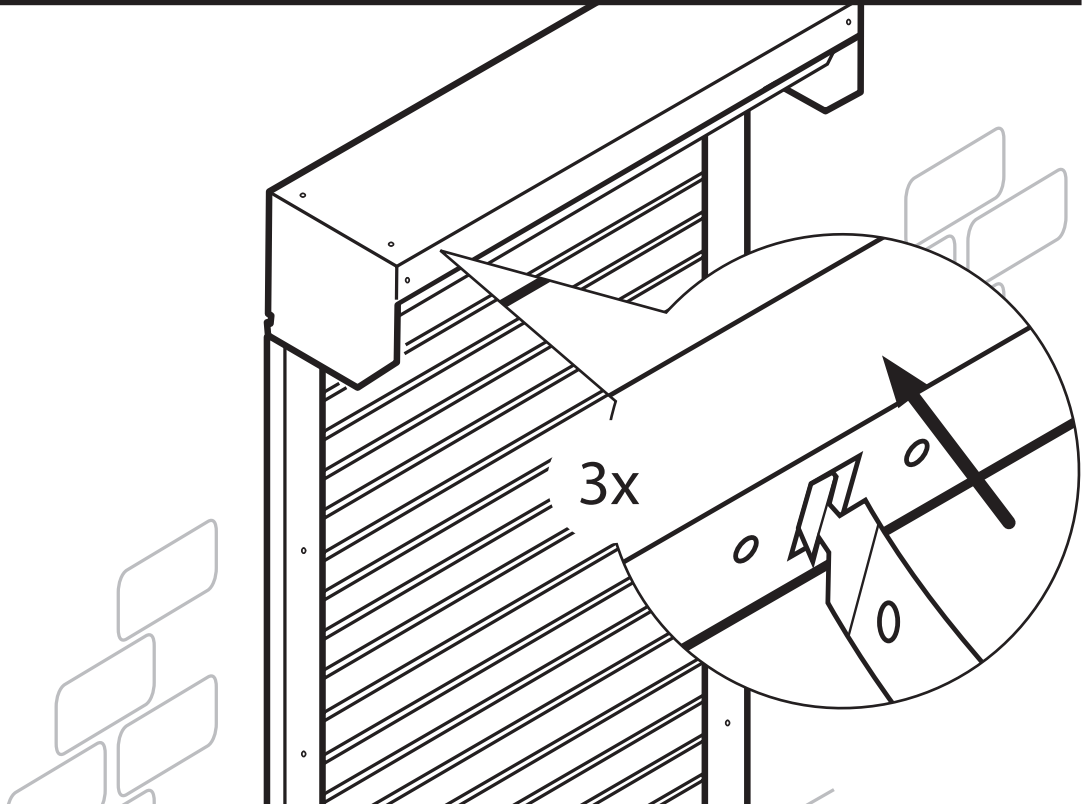


52.

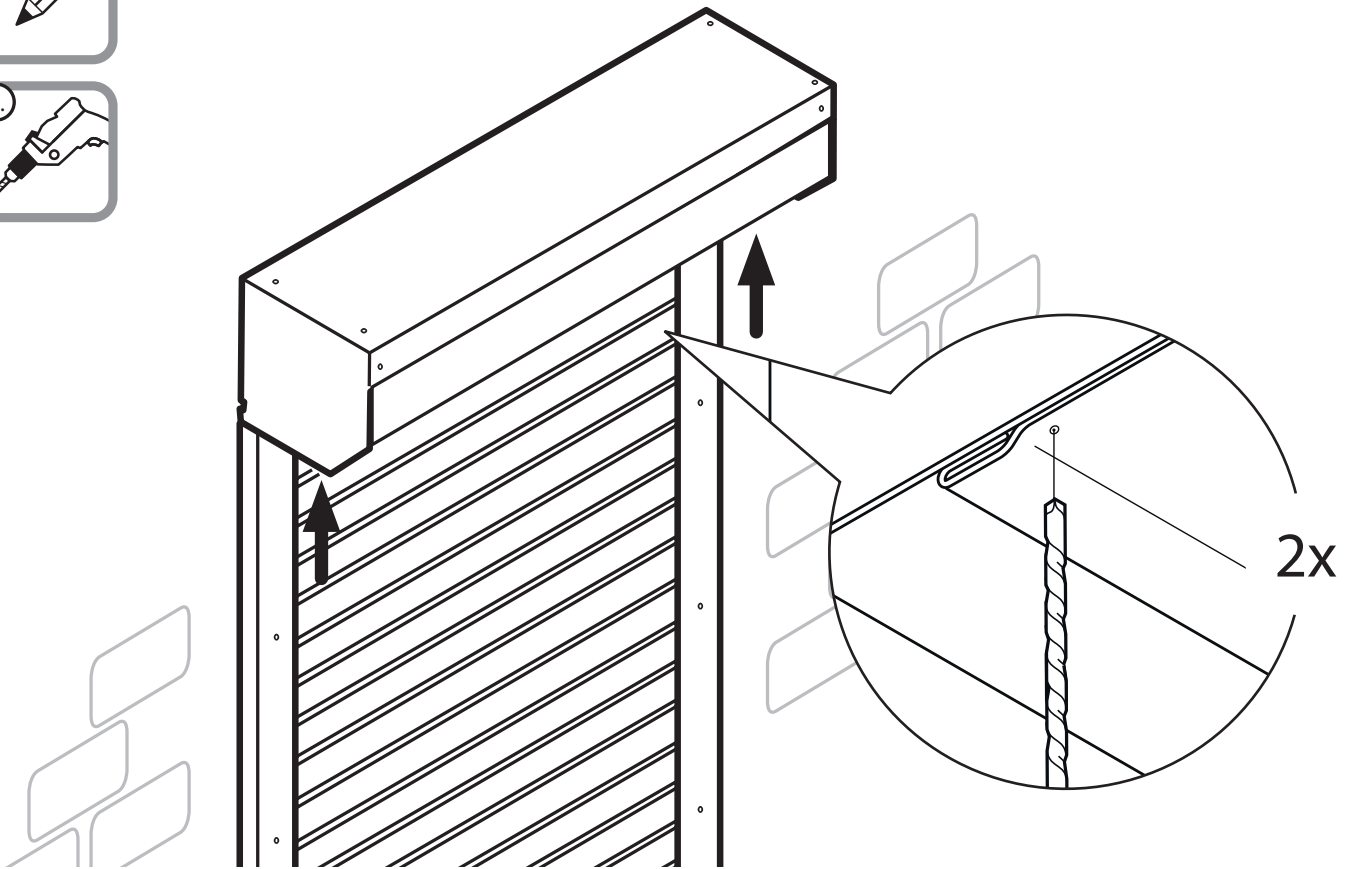


53.

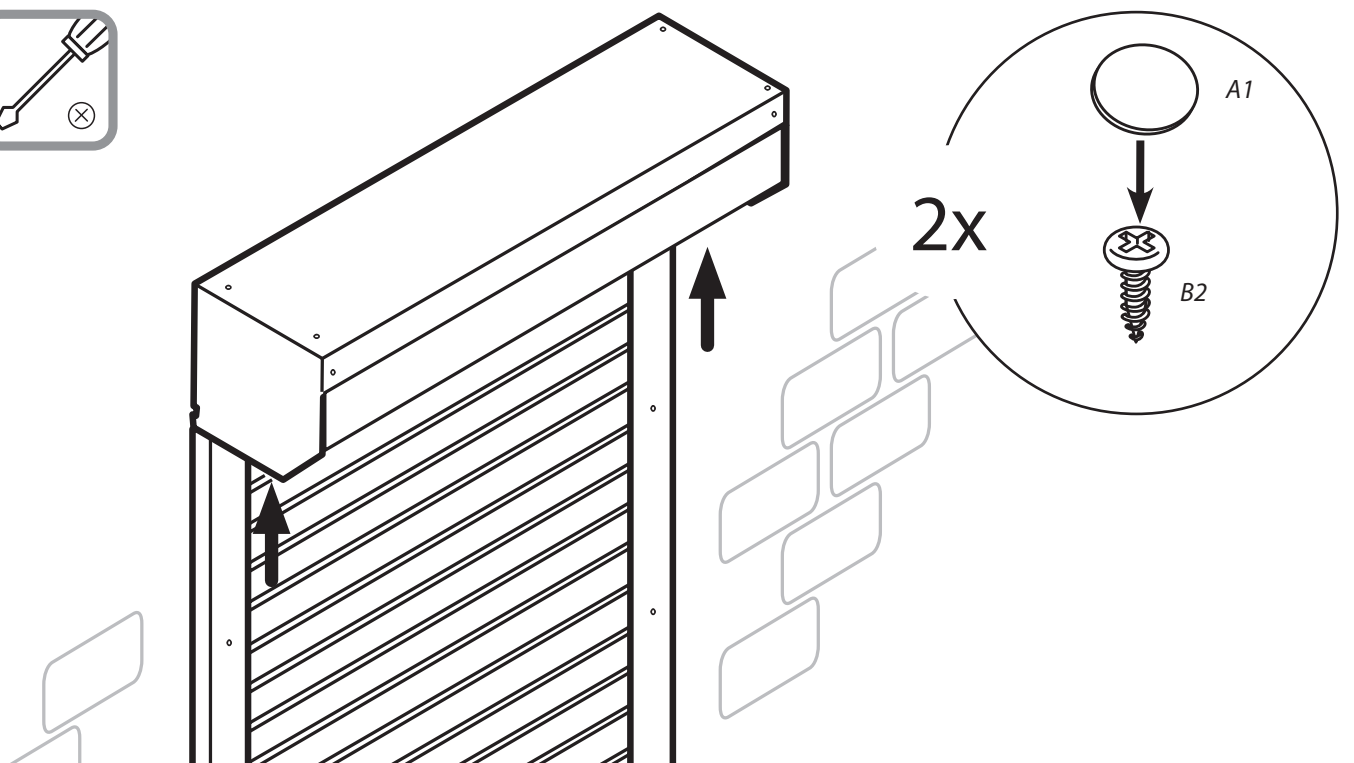


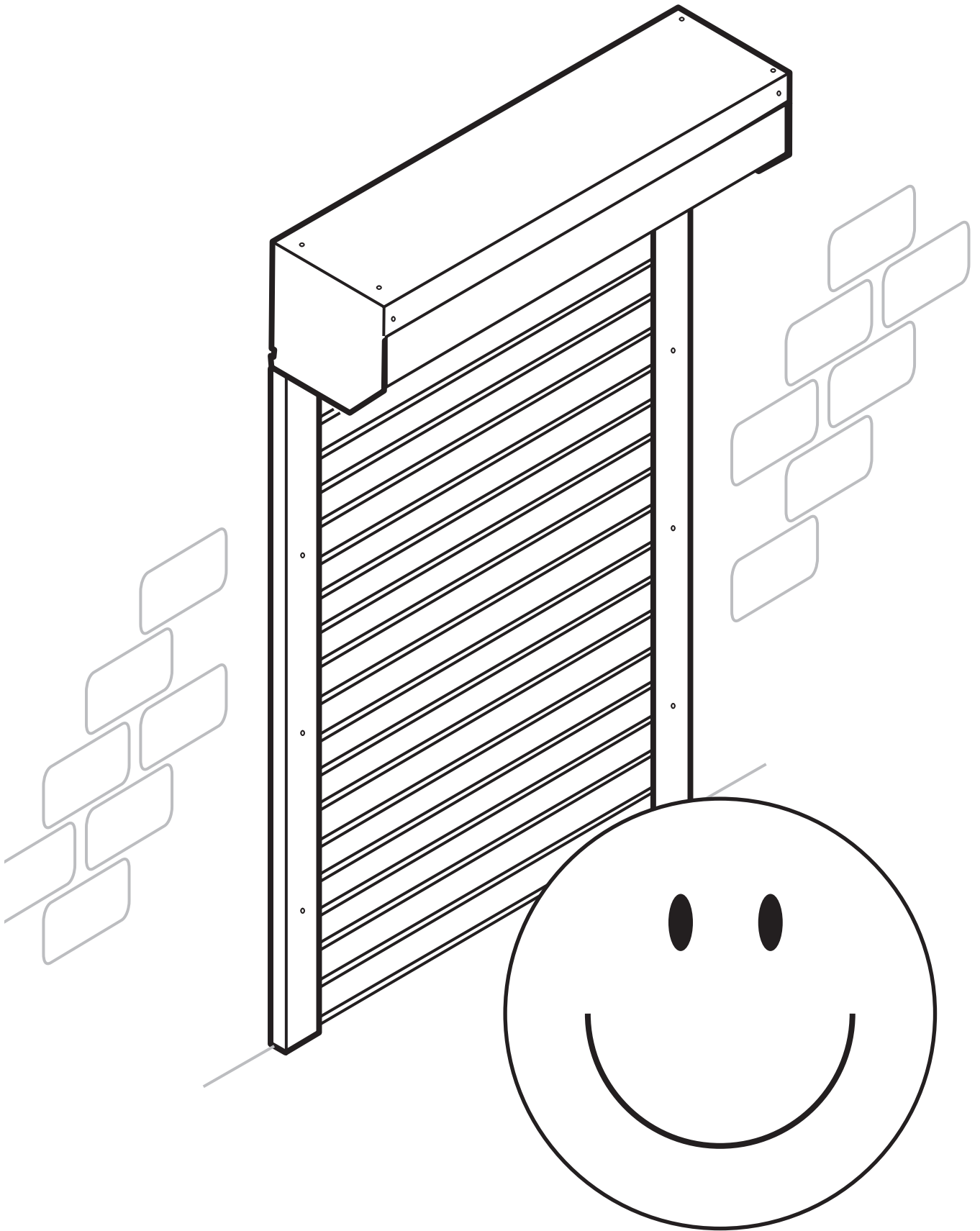


56.



57.







A series of horizontal dotted lines for writing, spaced evenly down the page.



A series of horizontal dotted lines for writing, spaced evenly down the page.



Kunden-Service

Bei Garantie, Ersatzteilbedarf oder Fragen rund um die sachgemäße Montage Ihres Produktes wenden Sie sich bitte an unseren Kunden-Service.

Erreichbarkeit:

Mo. bis Fr. 7.30 – 21.00 Uhr
Sa. 8.00 – 14.00 Uhr
Tel +49 (0)271 89056-444
Fax +49 (0)271 89056-398

Alfred Schellenberg GmbH

An den Weiden 31
57078 Siegen
service@schellenberg.de