

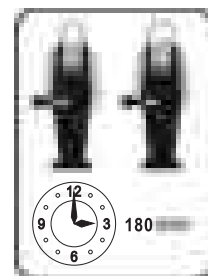
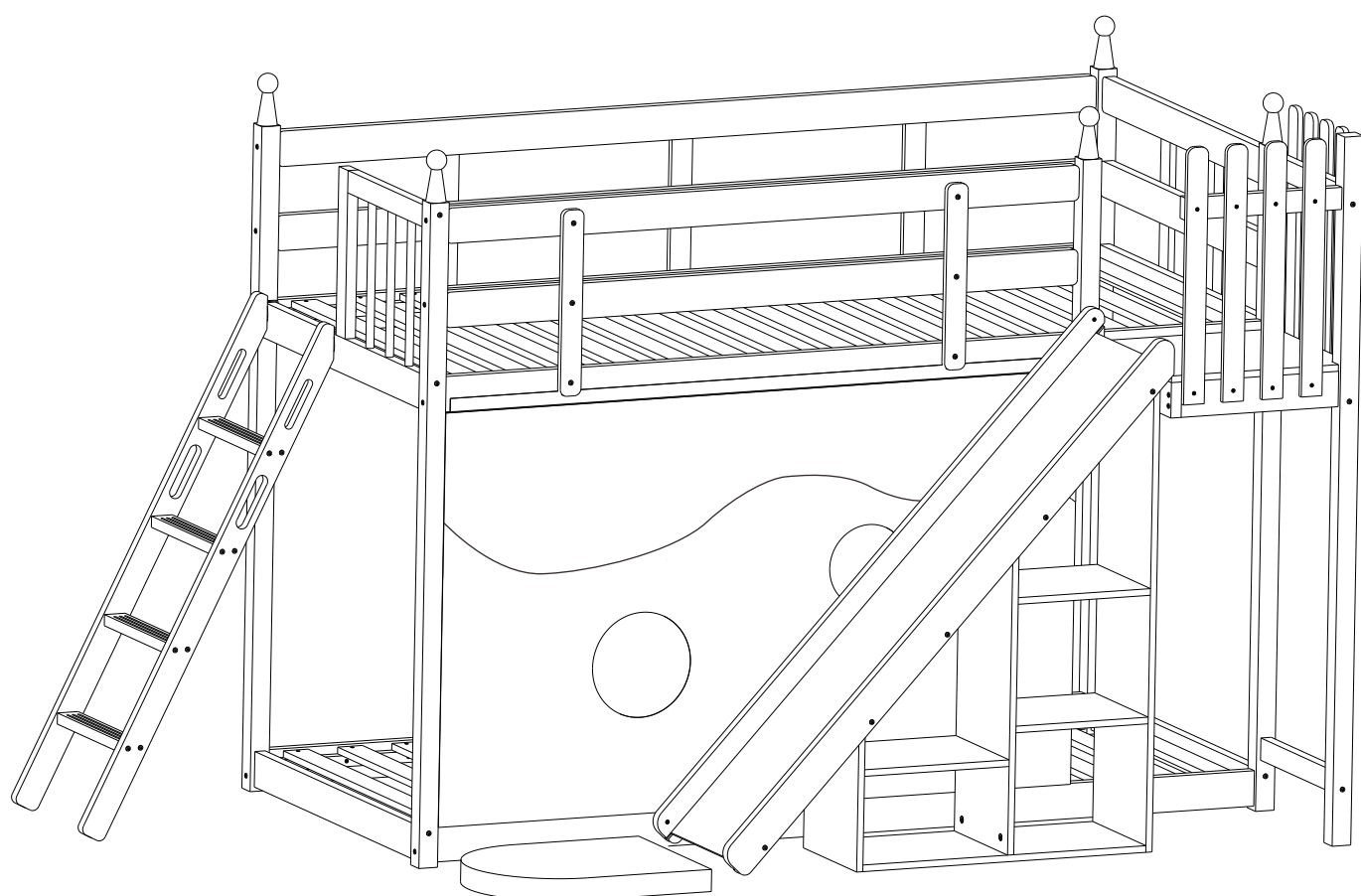
# MONTAGEANLEITUNG

Artikelnummer: WF305989NAA  
WF305990NAA  
WF305991NAA

Dieses Set ist in 3 Boxen enthalten. Wenn Sie keine vollen 3 Boxen erhalten wenden Sie sich bitte an unseren Kundenservice.

This set comes in 3 boxes. If you do not receive a full 3 boxes, please contact our customer service.

hausbett 200x90cm



# INSTRUCTIONS

## IMPORTANT-READ CAREFULLY-RETAIN FOR FUTURE REFERENCE

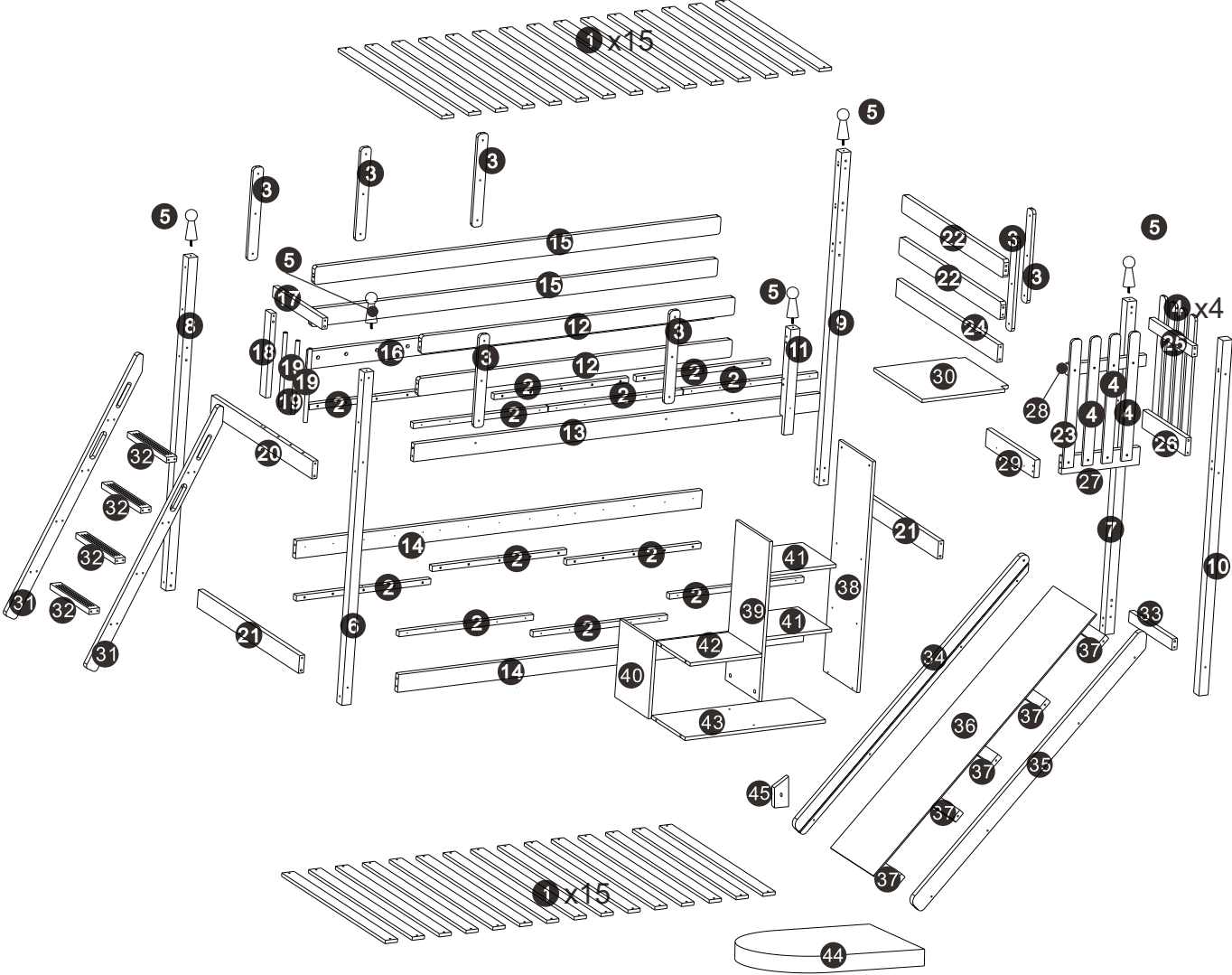
- a) **WARNING** -Children can become trapped between the bed and the wall, the adjoining pieces of furniture (e.g. cupboards) and the Ikea. To avoid risk of serious injury the distance between the safety barrier and the adjoining structure shall not exceed 75 mm or shall be more than 230 mm.
- b) **WARNING**-Do not use the bed if any structural part is broken or missing; Replacement parts are between requested from the manufacturer or the store.
- c) **WARNING**-Do not climb or wiggle on any non-designated structures.
- d) it is imperative to always follow the installation instructions and manufacturer's use.
- e) The recommended size of the mattress to be used with the bed is 200cmx90cm,maximum thickness mattress:13cm.
- f) It is necessary to ventilate the room in order to maintain a low level moisture and prevent mold growth in the bed and its periphery.
- g) Joining devices should always be tightened properly and regularly verified. Tighten if necessary.

# ANLEITUNGEN

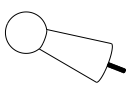
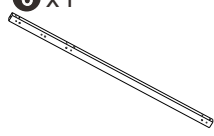
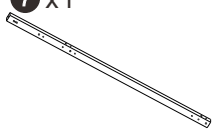
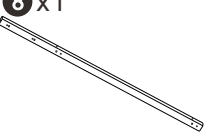
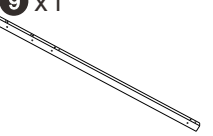
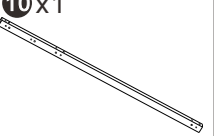
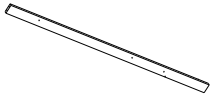
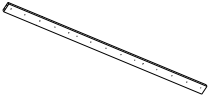

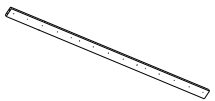
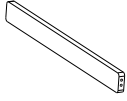

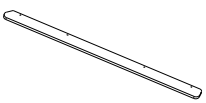
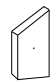
## WICHTIG - SORGFÄLTIG LESEN - FÜR SPÄTERE VERWENDUNGAUFBEWAHREN

- a) **WARNUNG** - Kinder können zwischen dem Bett und der Wand, den angrenzenden Möbelstücken (z. B. Schränken) und der Lücke eingeklemmt werden. Um die Gefahr schwerer Verletzungen zu vermeiden, darf der Abstand zwischen der Sicherheitsbarriere und der angrenzenden Struktur nicht mehr als 75 mm oder mehr als 230 mm betragen.
- b) **WARNUNG**-Das Bett darf nicht benutzt werden, wenn ein Bauteil gebrochen ist oder fehlt; Ersatzteile sind beim Hersteller oder im Geschäft anzufordern.
- c) **WARNUNG** - Klettern oder wackeln Sie nicht auf nicht dafür vorgesehenen Strukturen.
- d) Befolgen Sie unbedingt die Installationsanweisungen und die Gebrauchsanweisungen des Herstellers.
- e) Die empfohlene Größe der Matratze für das Bett beträgt 90x200cm, maximale Dicke der Matratze: 13cm.
- f) Es ist notwendig, den Raum zu lüften, um die Feuchtigkeit niedrig zu halten und Schimmelbildung im Bett und seiner Umgebung zu verhindern.
- g) Die Verbindungselemente sollten immer richtig angezogen sein und regelmäßig überprüft werden. Ziehen Sie sie gegebenenfalls nach.

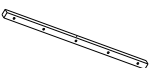
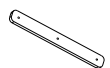
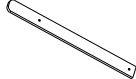
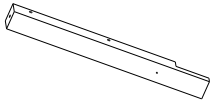

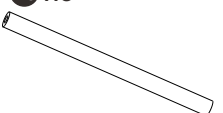
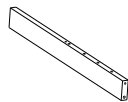
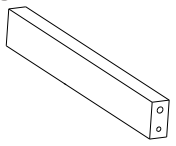
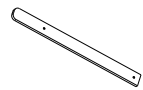
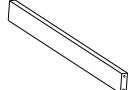
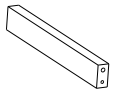
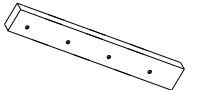
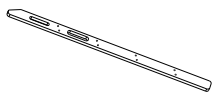
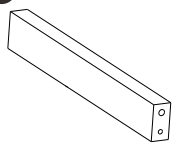
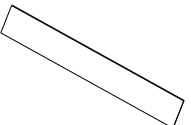
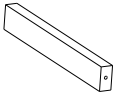
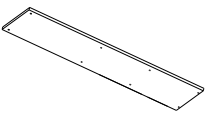
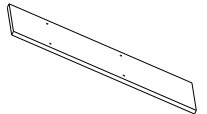
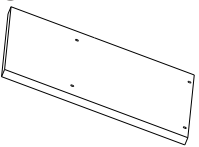


# Stückliste



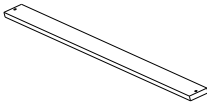
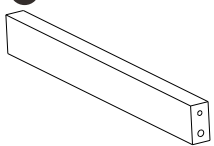
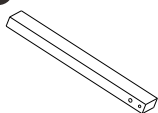
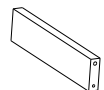
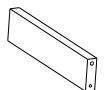
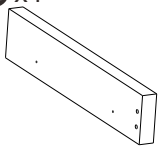

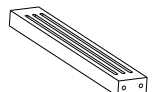

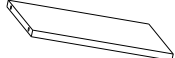

## WF305989NAA

<b>5</b> x5 	<b>6</b> x1 	<b>7</b> x1 	<b>8</b> x1 	<b>9</b> x1 	<b>10</b> x1 
<b>13</b> x1 	<b>14</b> x2 	<b>15</b> x2 	<b>16</b> x1 	<b>22</b> x2 	<b>34</b> x1 
<b>35</b> x1 	<b>45</b> x1 				

## WF305990NAA




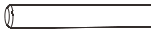





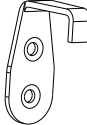



<b>2</b> x12 	<b>3</b> x7 	<b>4</b> x7 	<b>11</b> x1 	<b>12</b> x2 	<b>19</b> x3 
<b>20</b> x1 	<b>21</b> x2 	<b>23</b> x1 	<b>24</b> x1 	<b>25</b> x1 	<b>28</b> x1 
<b>31</b> x2 	<b>33</b> x1 	<b>36</b> x1 	<b>37</b> x5 	<b>38</b> x1 	<b>39</b> x1 
<b>40</b> x1 	<b>44</b> x1 	<b>M</b> x1 			

## WF305991NAA

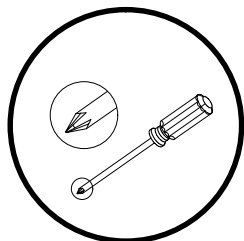
<b>1</b> x30 	<b>17</b> x1 	<b>18</b> x1 	<b>26</b> x1 	<b>27</b> x1 	<b>29</b> x1 
<b>30</b> x1 	<b>32</b> x4 	<b>41</b> x2 	<b>42</b> x1 	<b>43</b> x1 	

# WF305989NAA

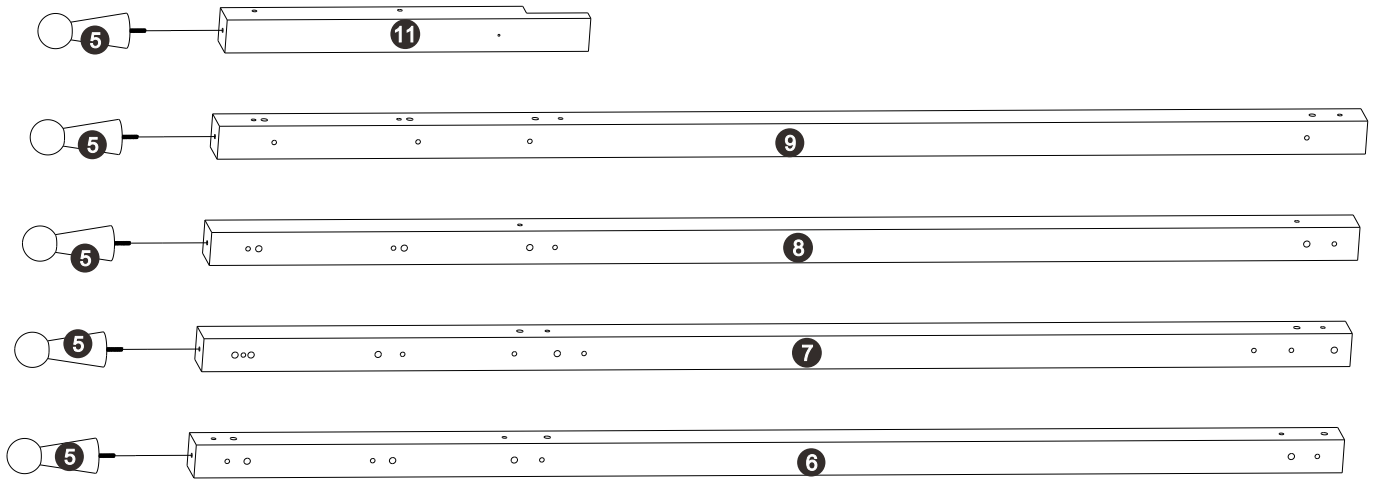
## Hardware-Liste

<b>Ax54</b>  M6x70	<b>Bx30</b>  M6x40	<b>Cx21</b>  M6x30	<b>Dx29</b>  M8x40	<b>Ex54</b>  M4x35
<b>Fx80</b>  M4x30	<b>Nx1</b>  M6x100	<b>Hx18</b>  M4x30	<b>Jx18</b>  M4x30	<b>Kx2</b> 
<b>Lx1</b> 	<b>Nx1</b> 	<b>OX1</b>  M4x50		

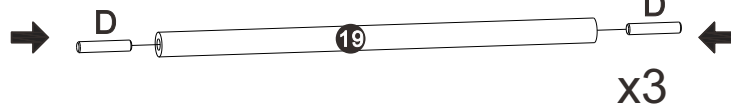
Benötigte Werkzeuge (nicht von uns gestellt)



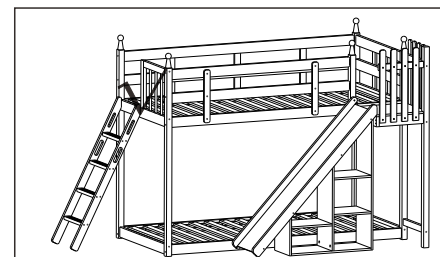
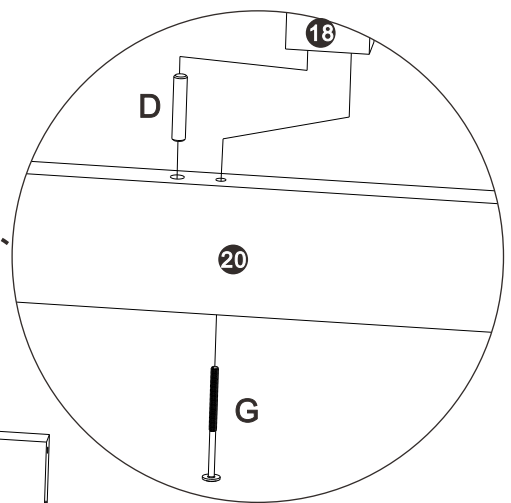
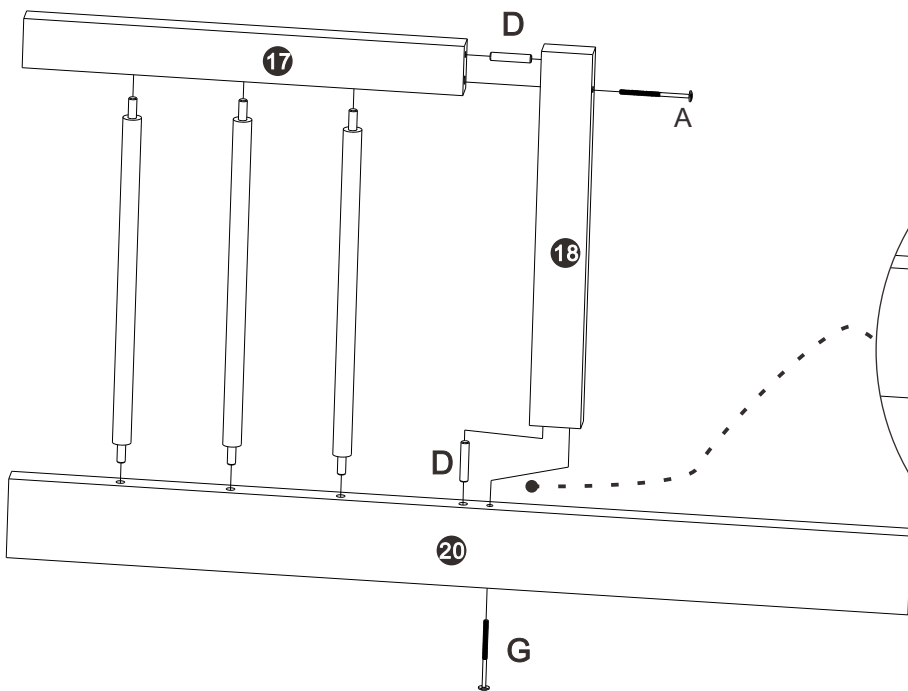
# Schritt 1





# Schritt 2

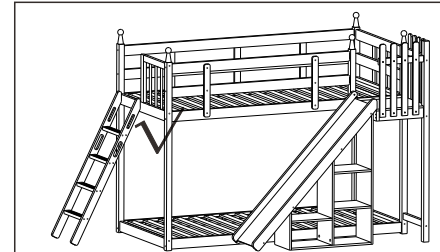
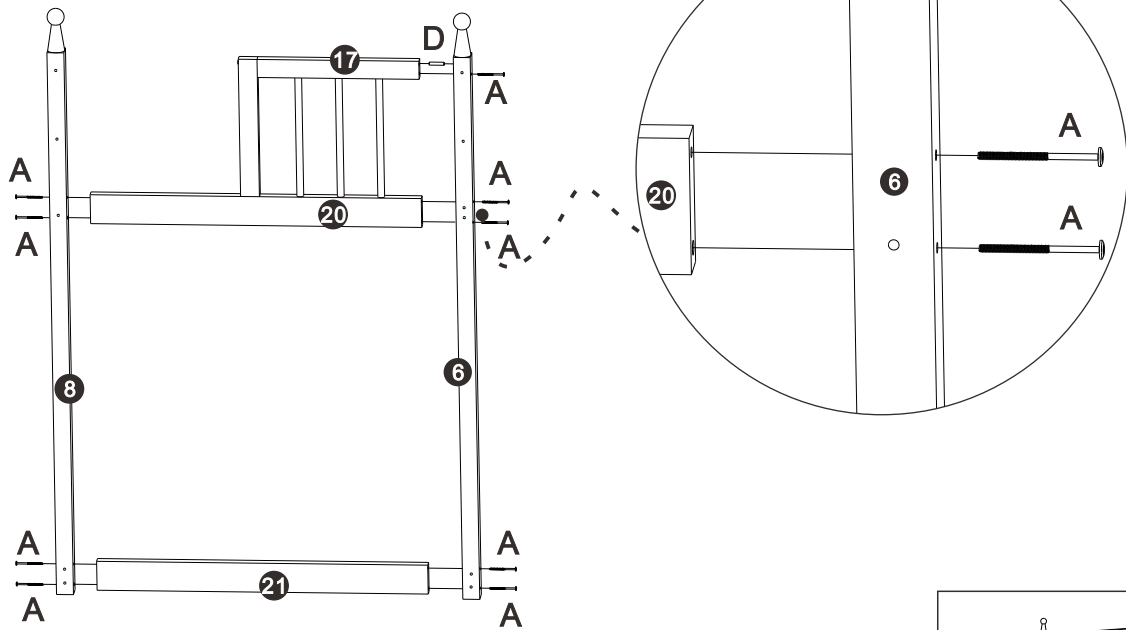


A		1
D		8
G		1


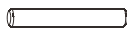


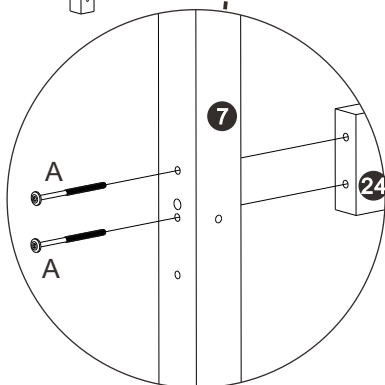
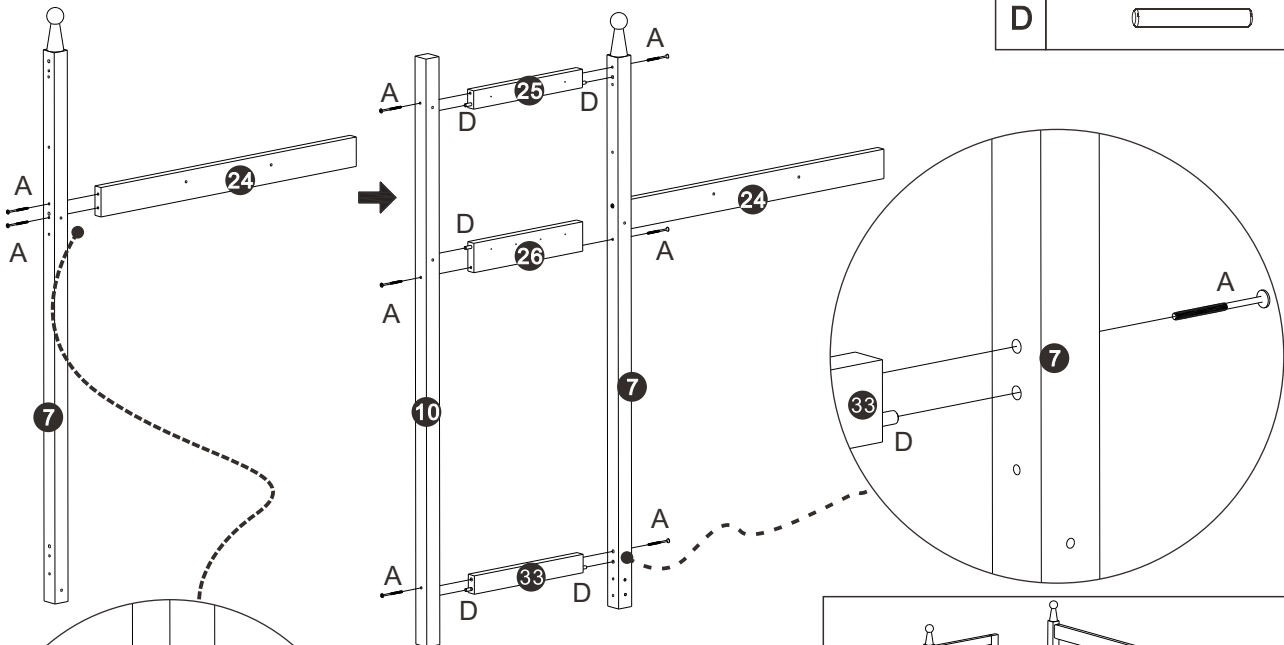
### Schritt 3

A		9
D		1



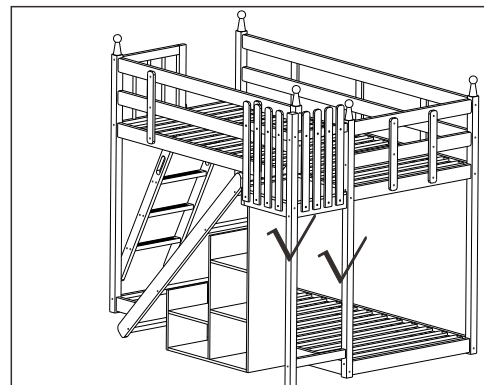
### Schritt 4

A		8
D		5



Nummer D muss bis nummer 25, 26 und 33 installiert werden

Screw D shall be installed to No. 25, No. 26, No. 33

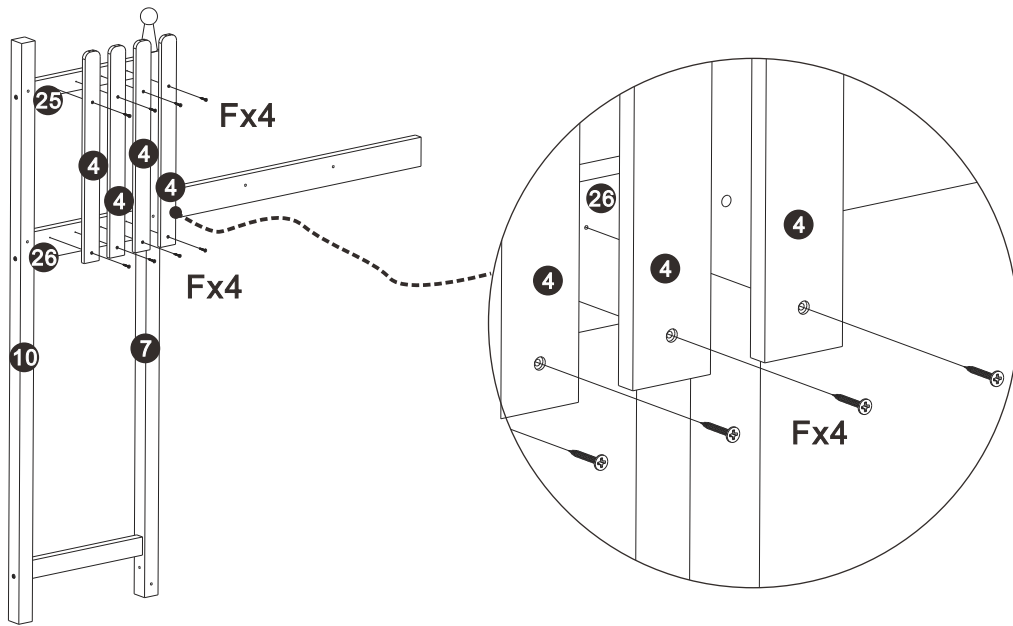


# Schritt 5

F



8



# Schritt 6

A



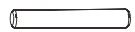
2

B

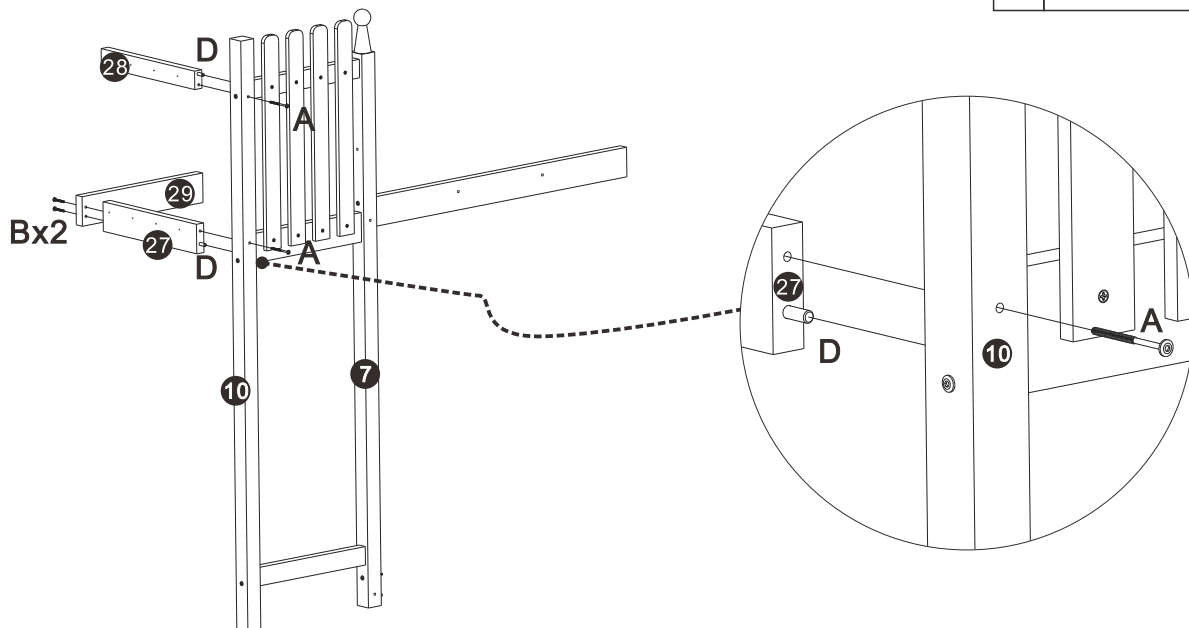


2

D



2



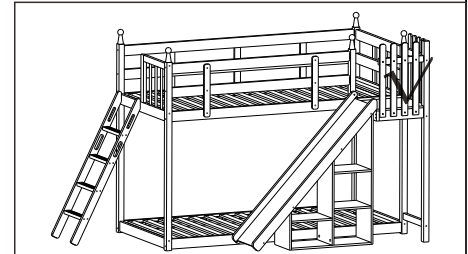
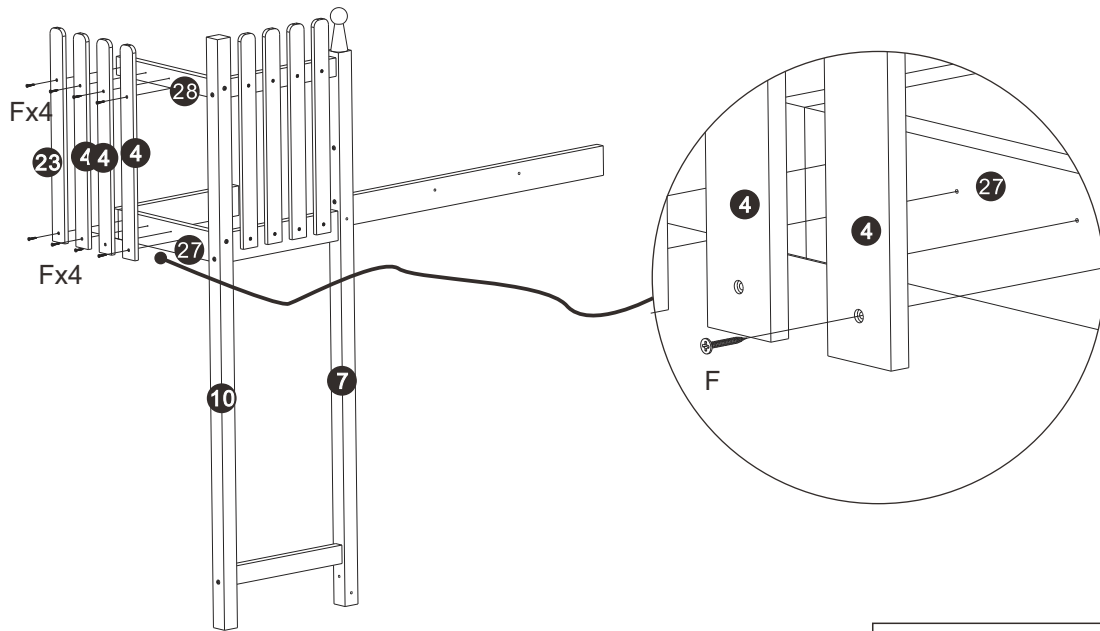


# Schritt 7

F



8



# Schritt 8

When screw D is installed to screw 22, it needs to be installed to the end.

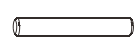
Die nummer D muss bis zur 22 fertiggestellt werden.

A

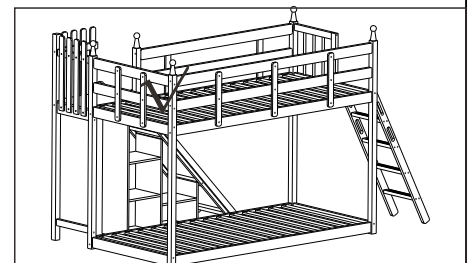
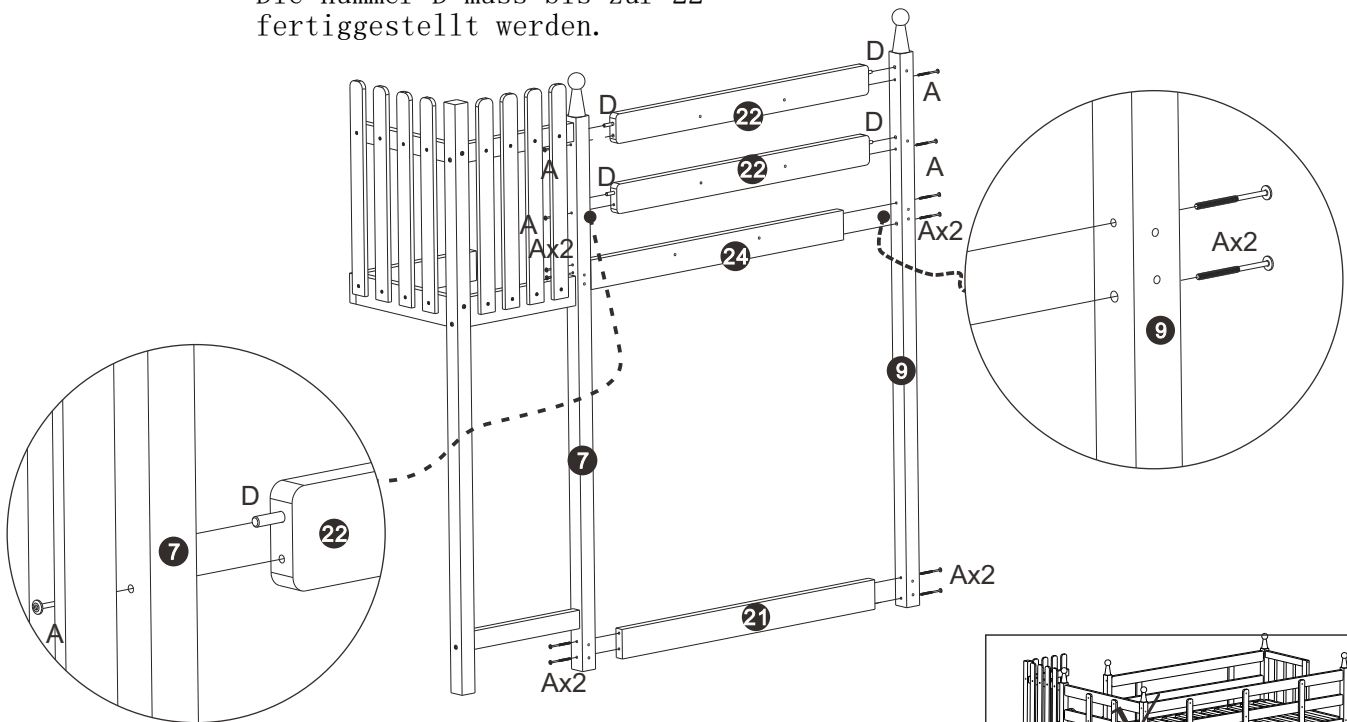


12

D



4

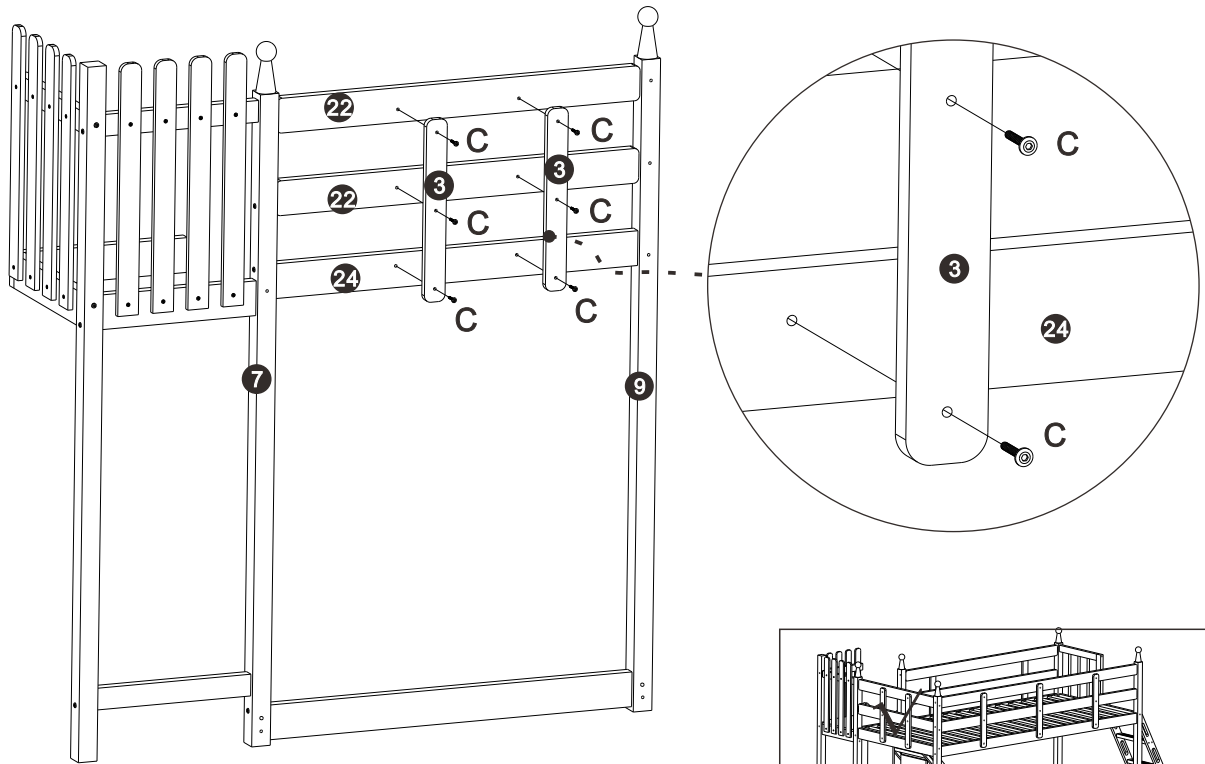


# Schritt 9

C



6

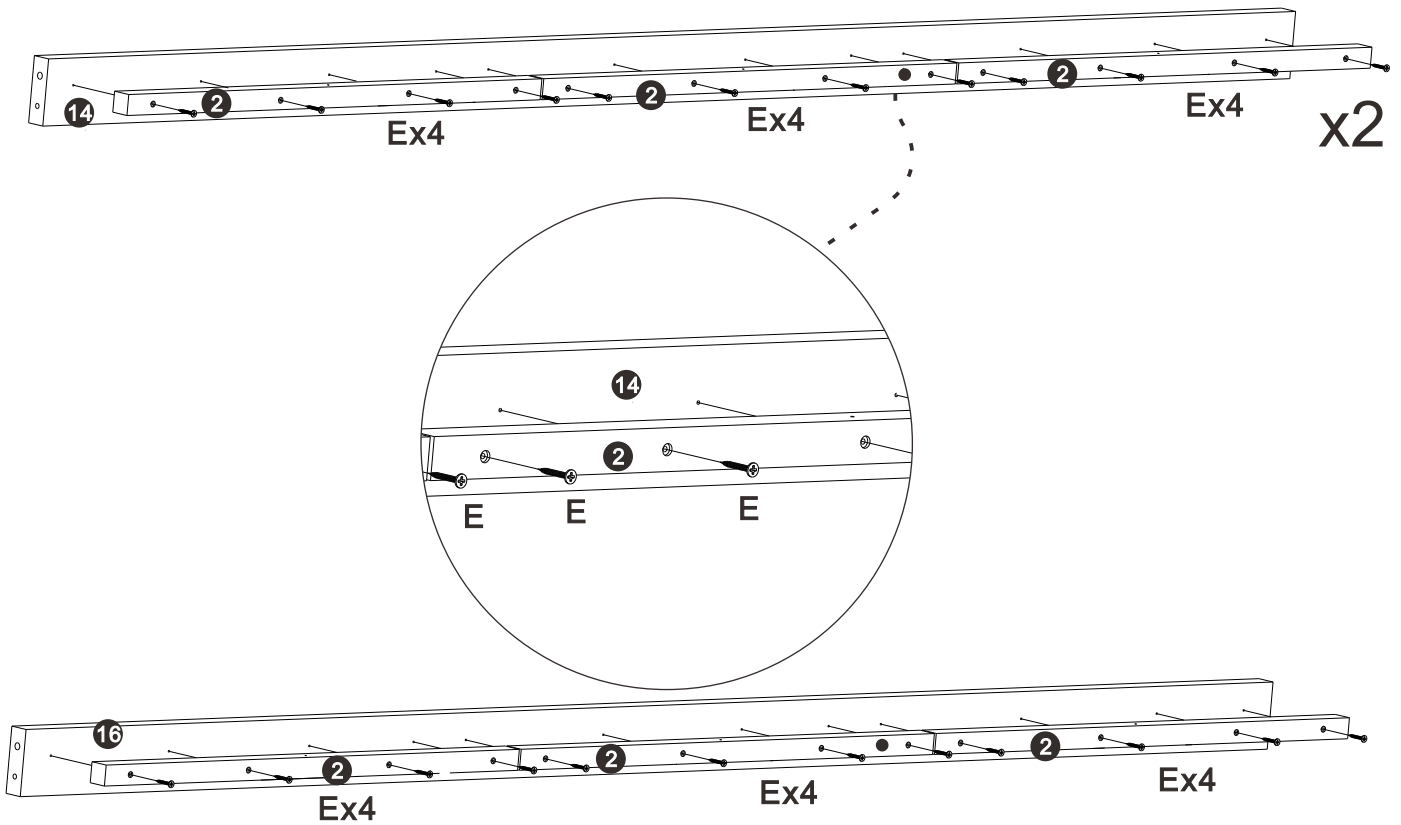


# Schritt 10

E



36

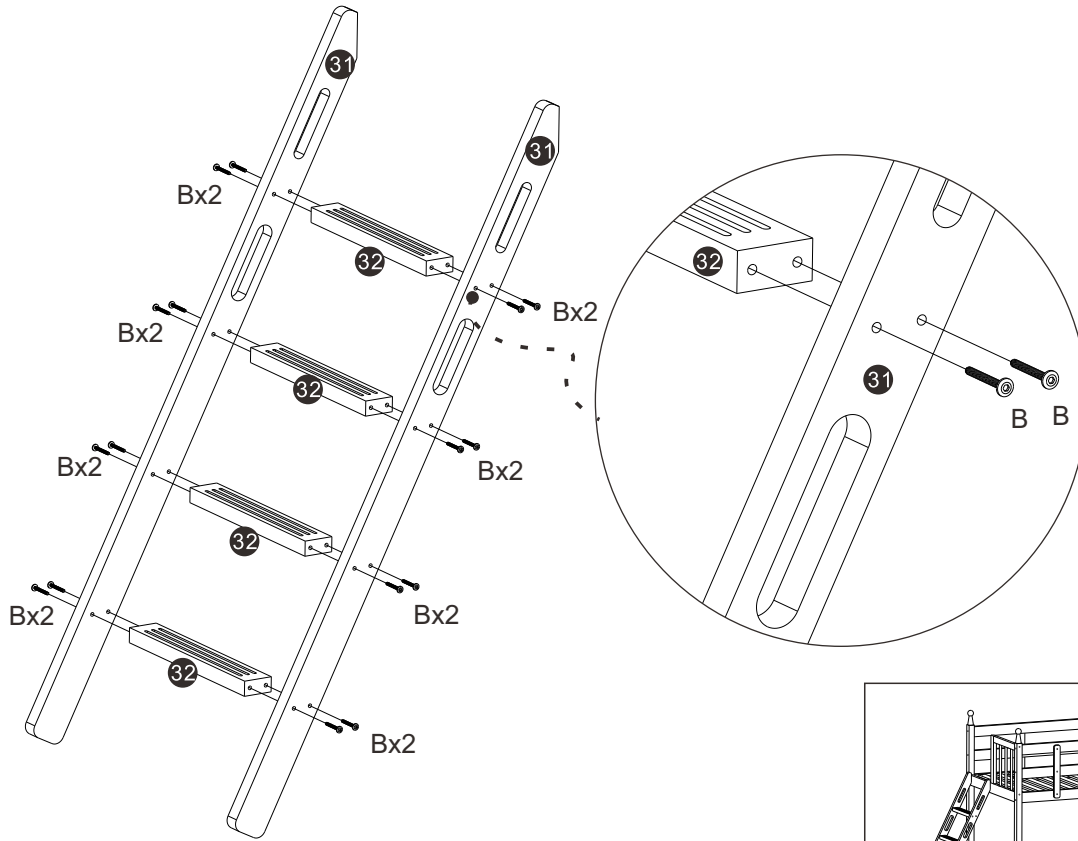


# Schritt 11

B



16

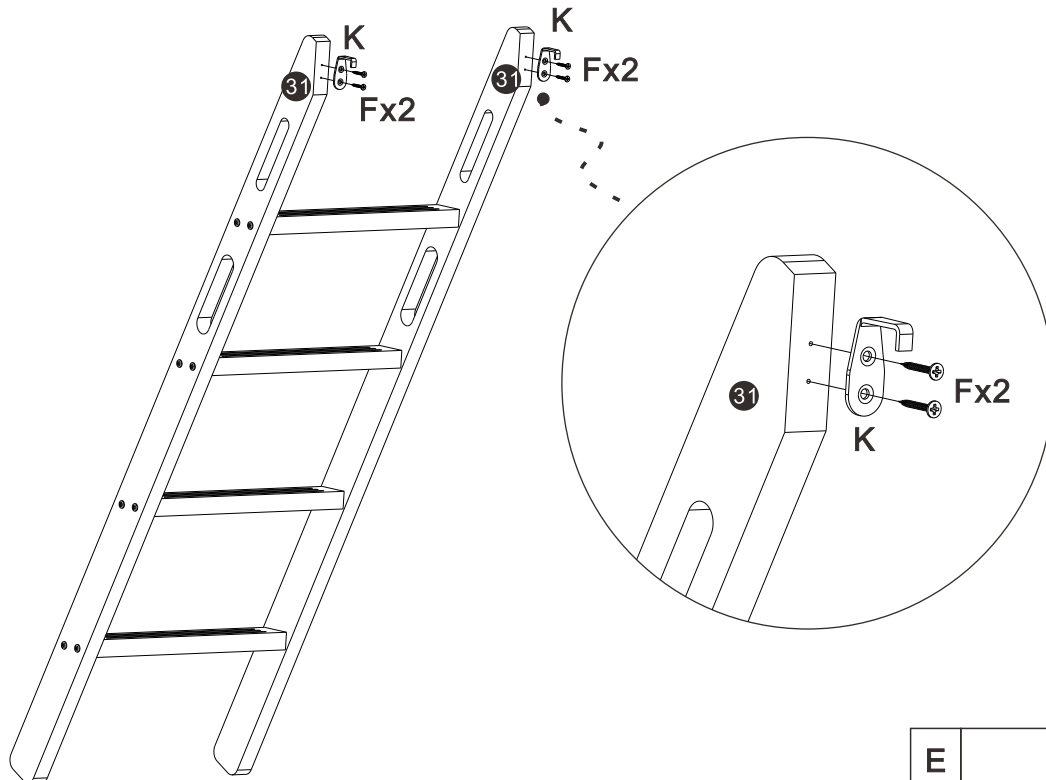


# Schritt 12

F



4



E





4

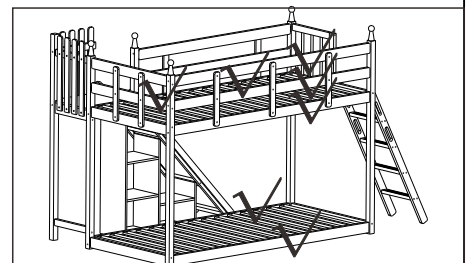
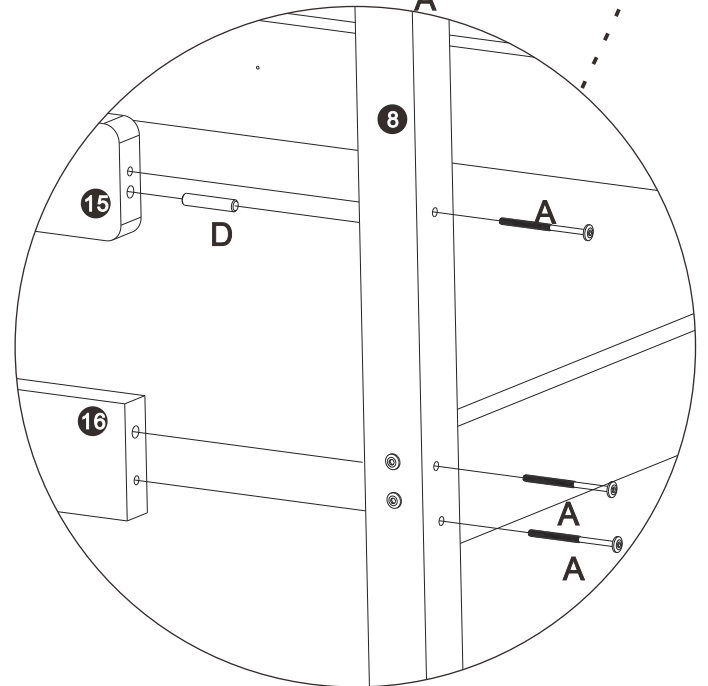
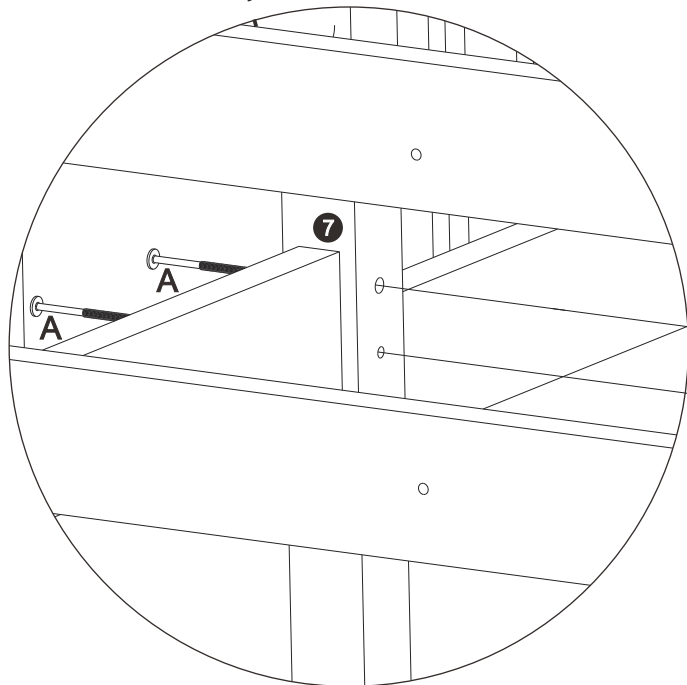
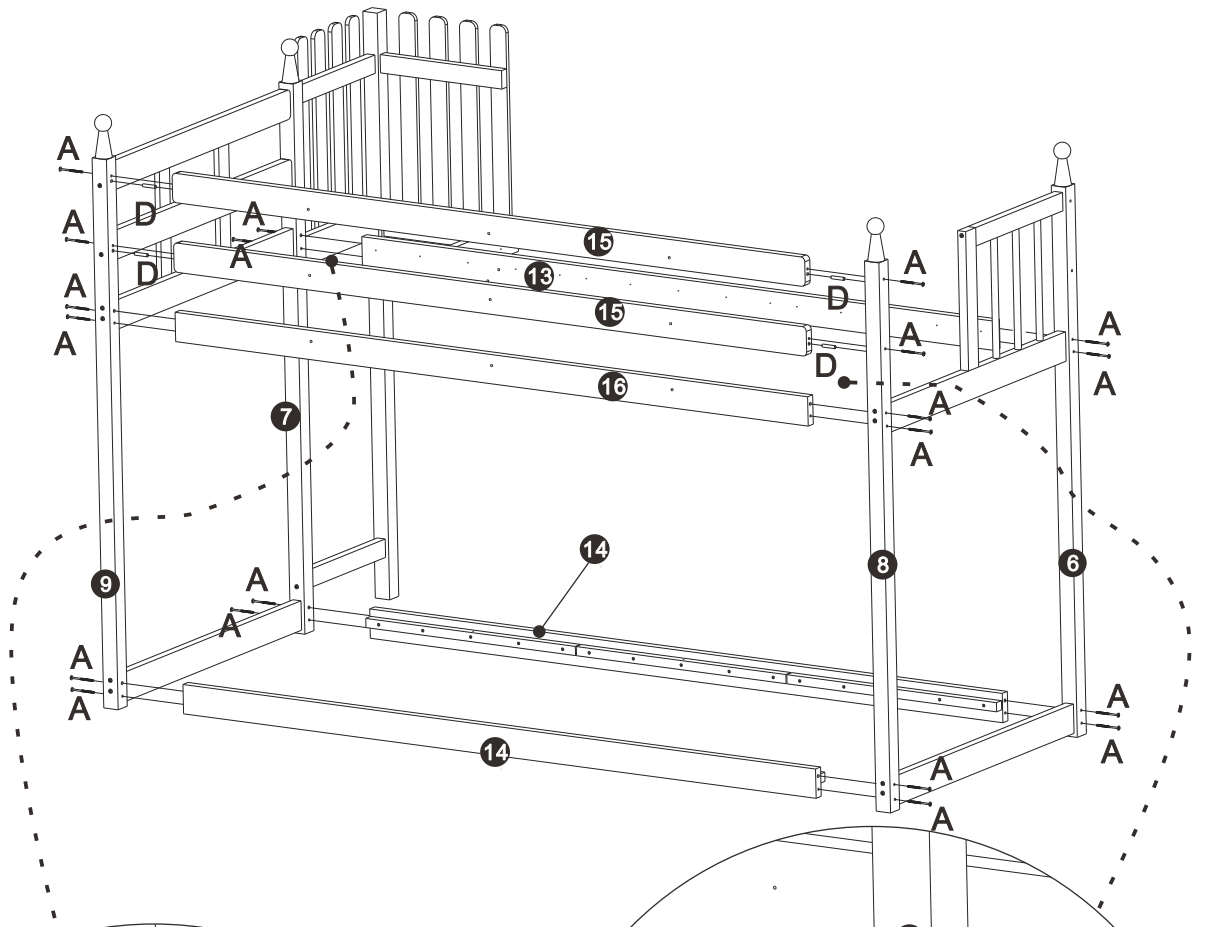
K





2

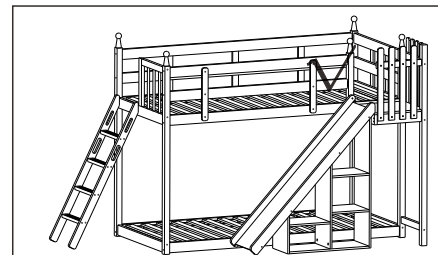
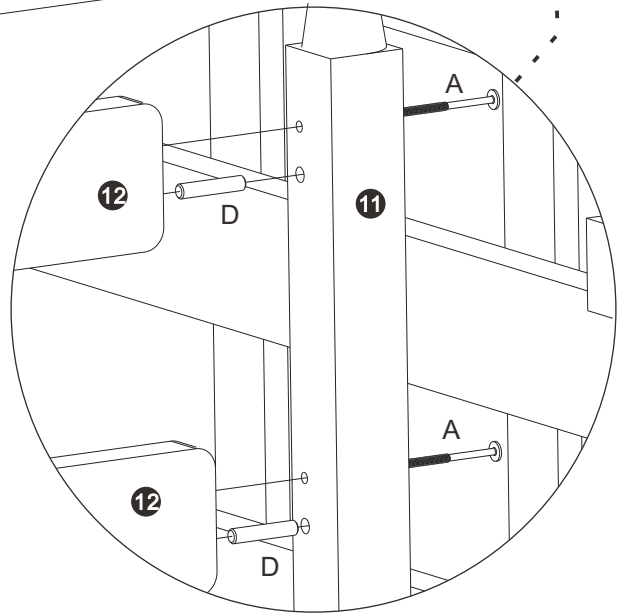
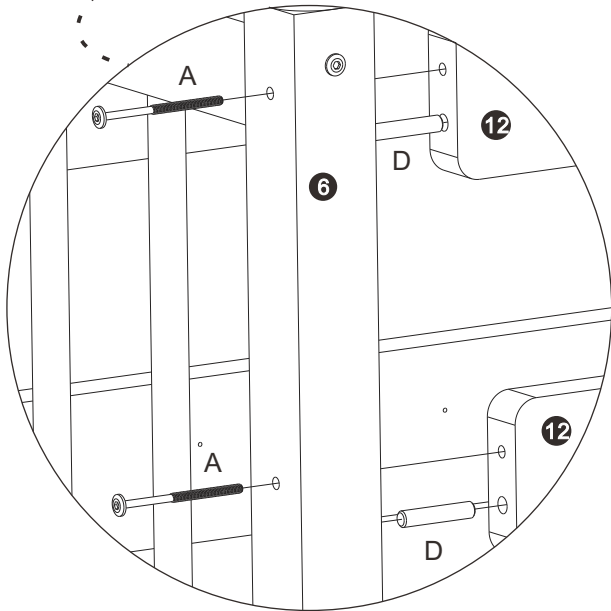
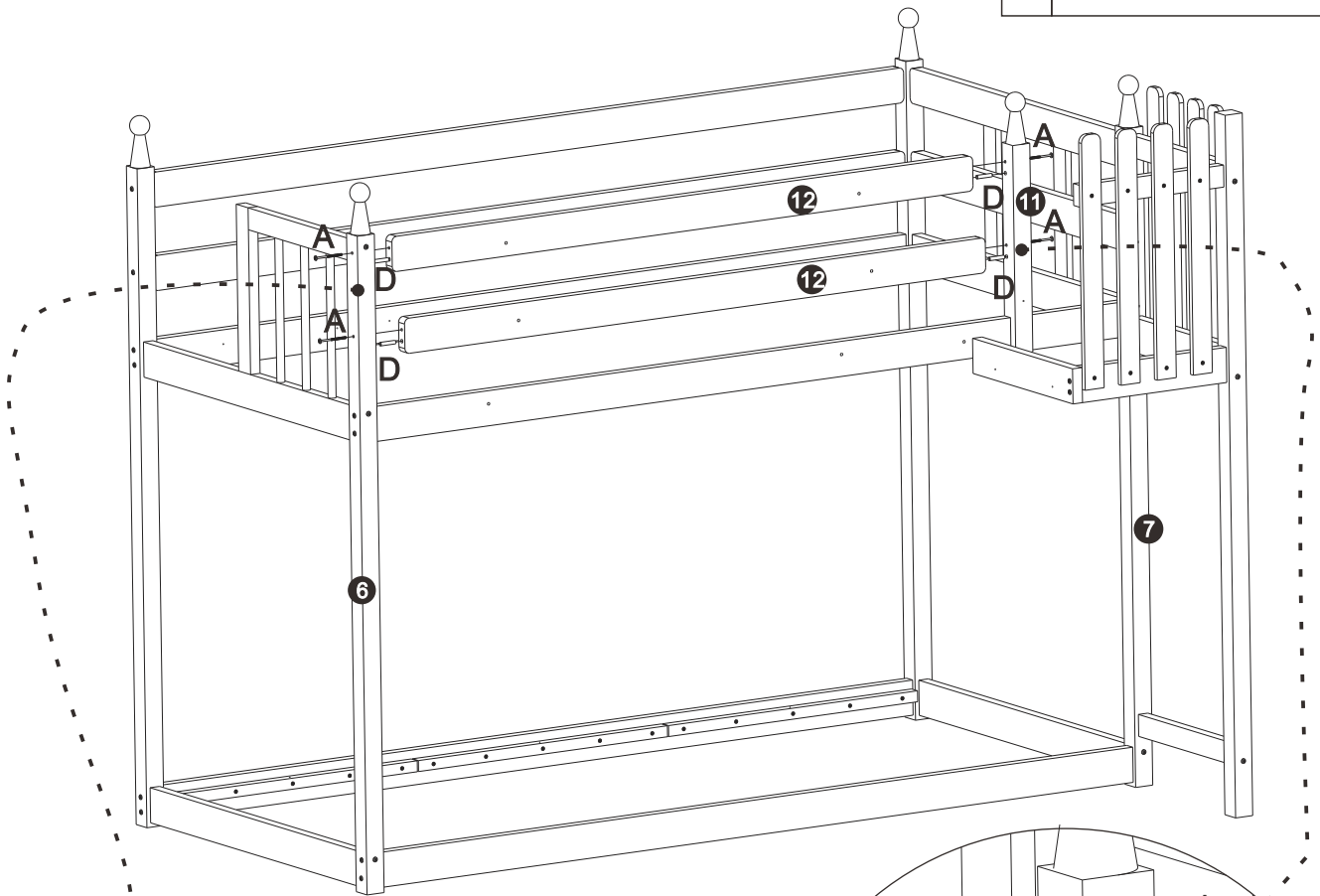
# Schritt 13

A		20
D		4



# Schritt 14

A		4
D		4

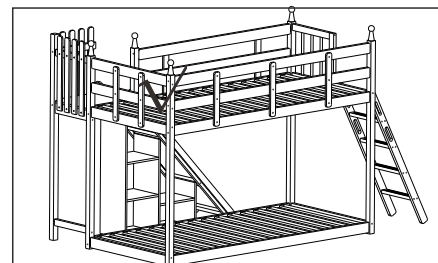
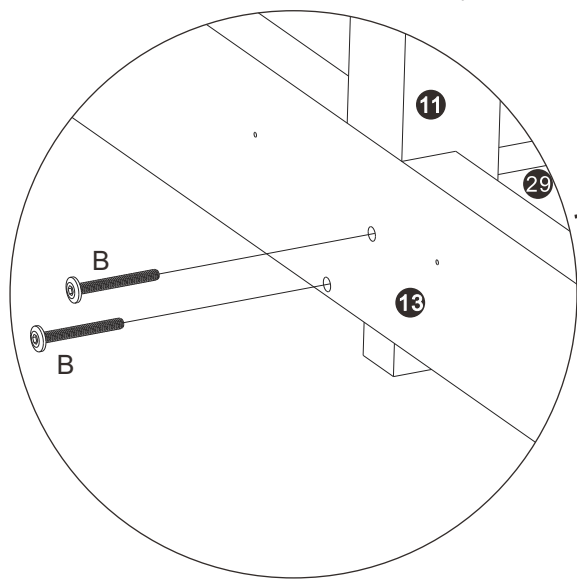
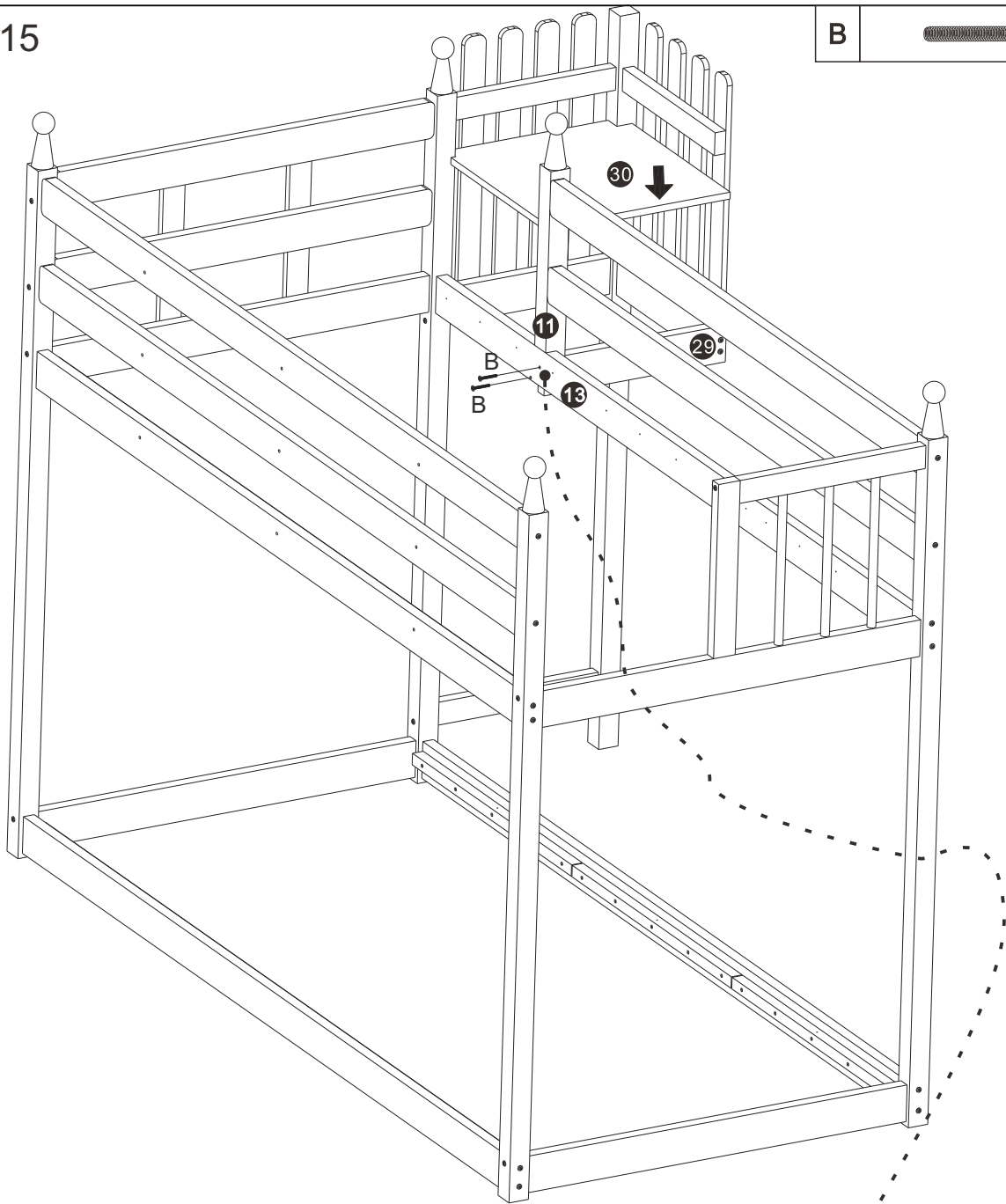


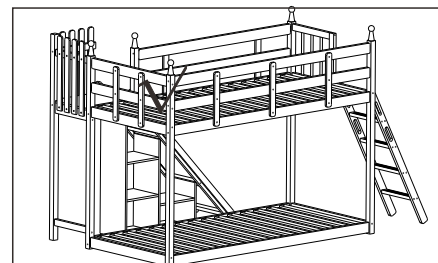
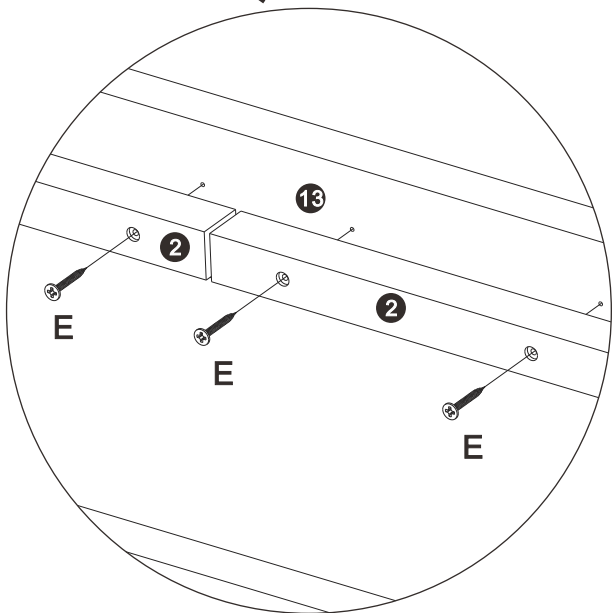
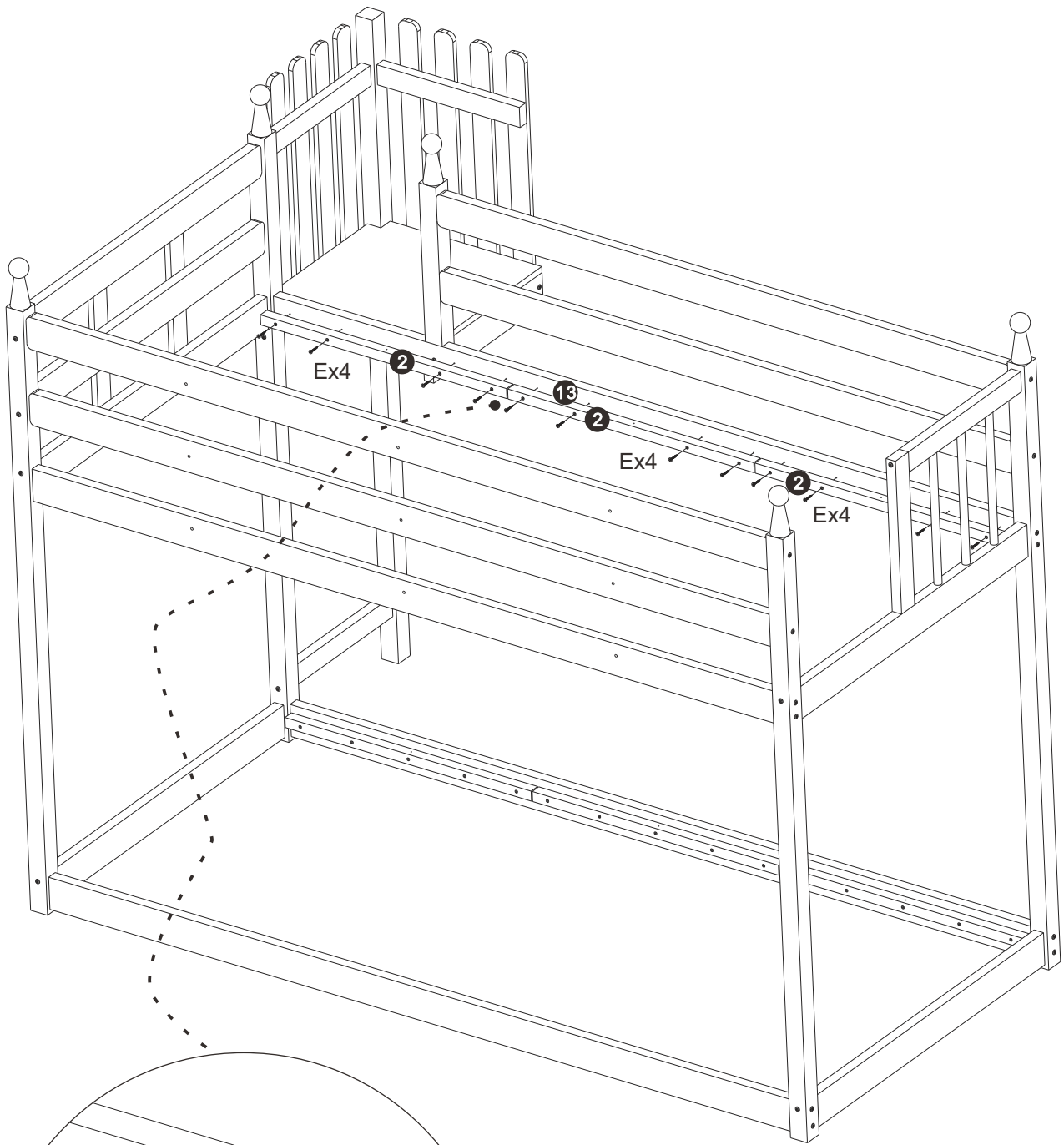
# Schritt 15

B



2



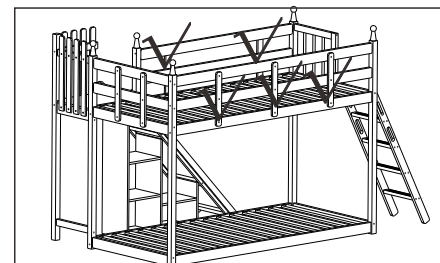
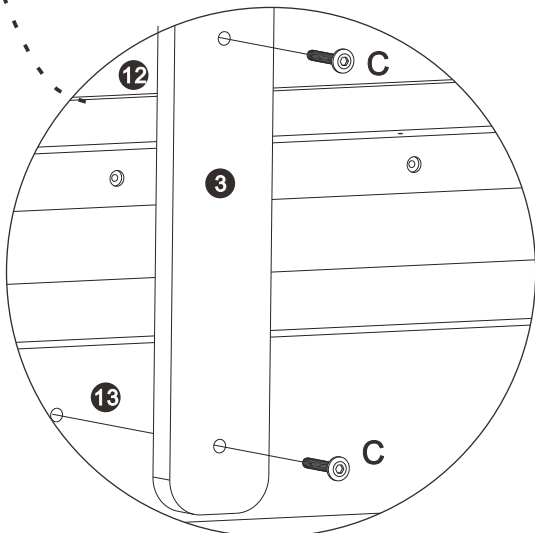
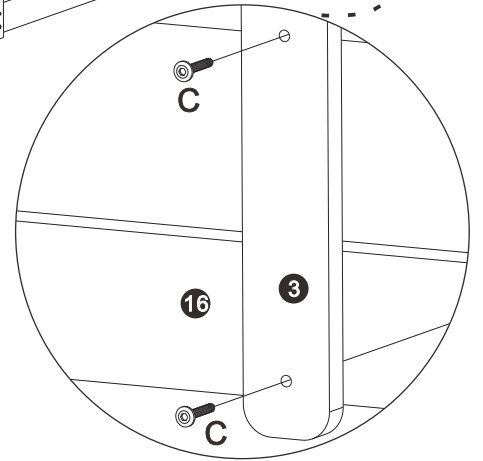
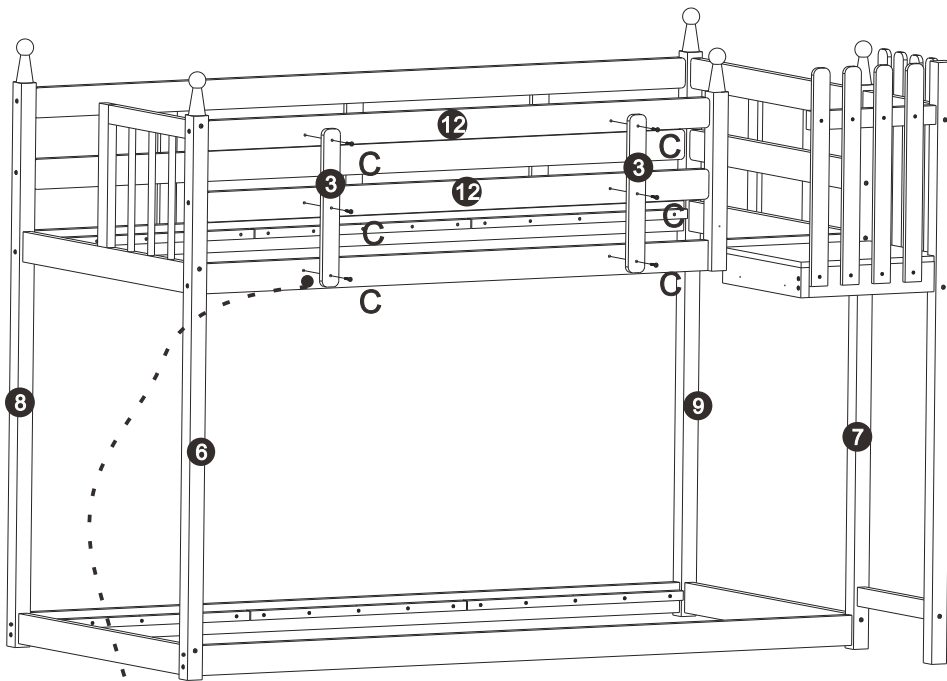
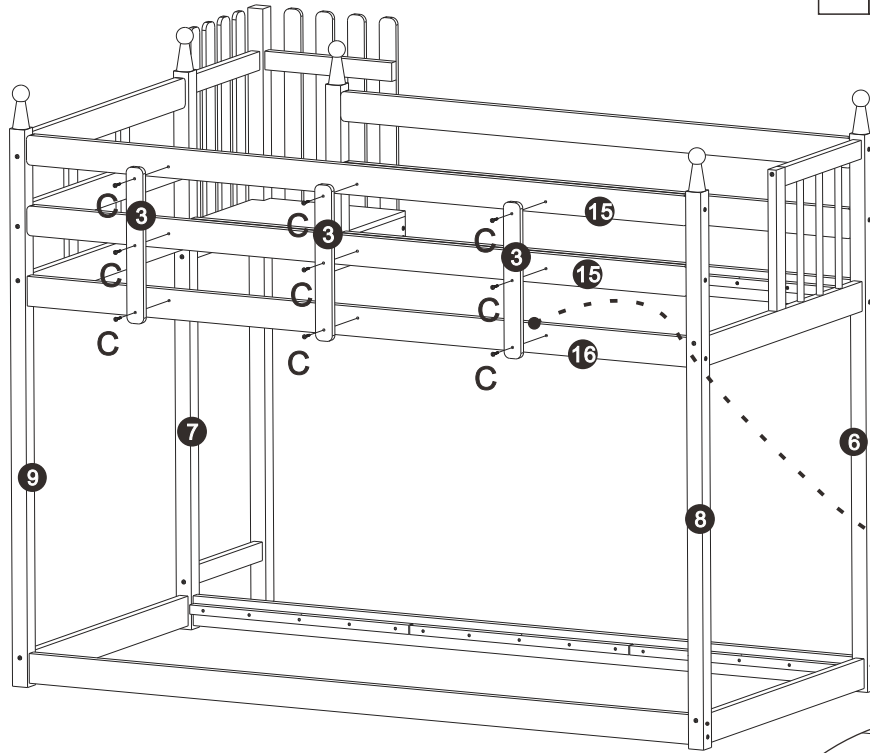


# Schritt 17

C



15

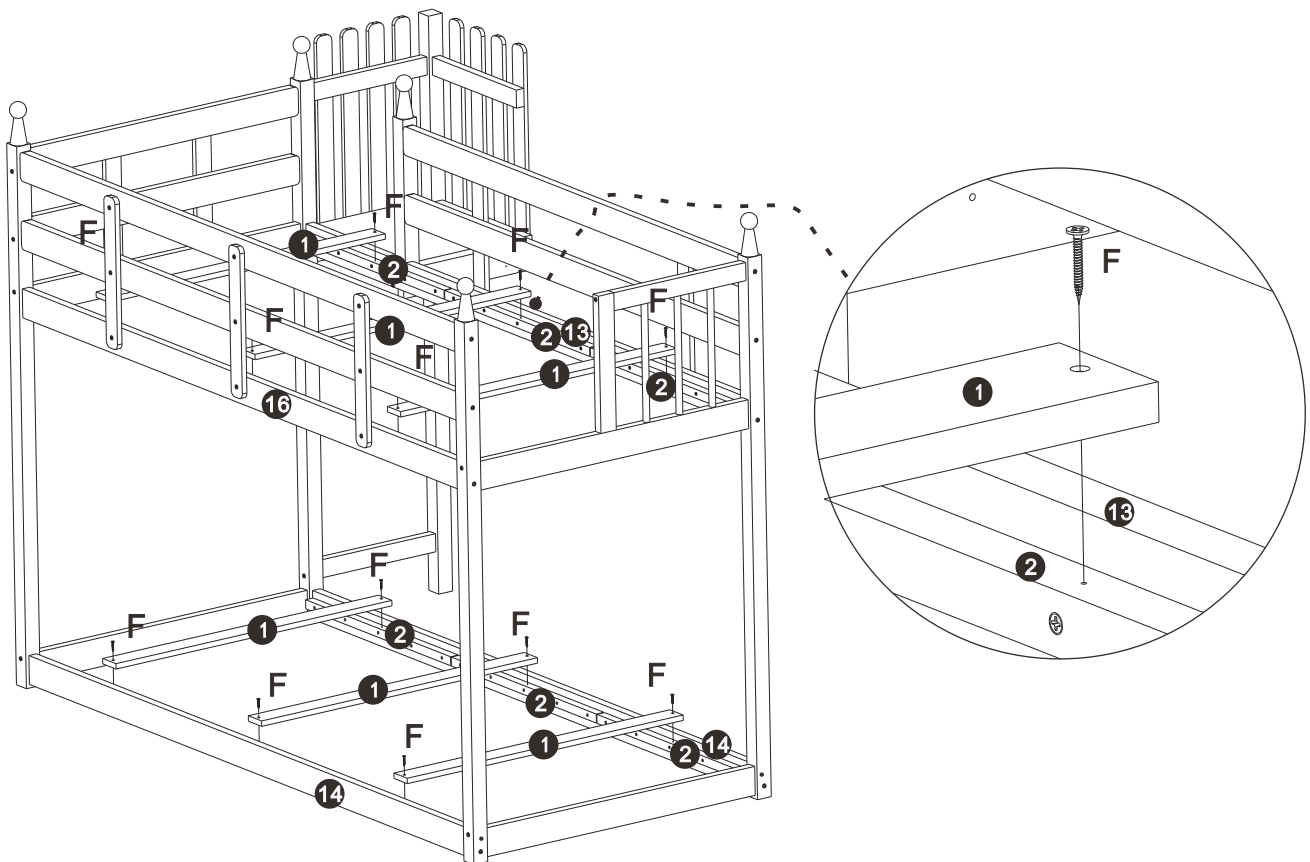


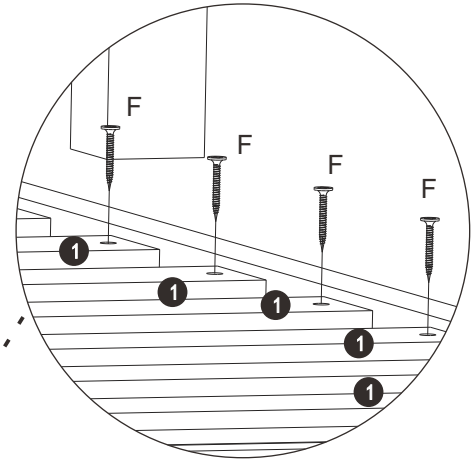
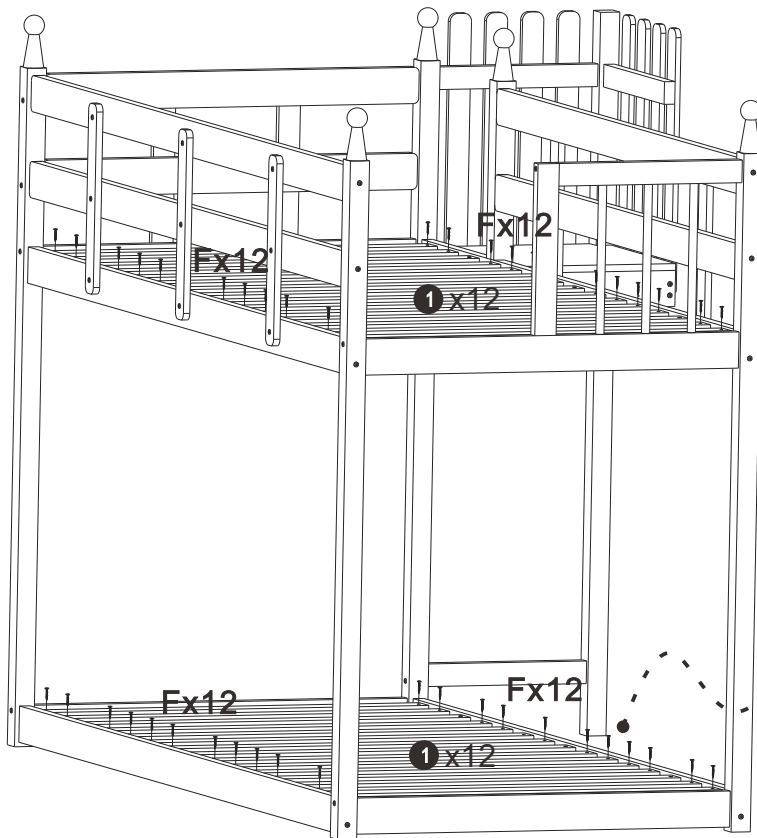




13 und 16 müssen erneut zugeschaltet werden. Die 14 und die 14 müssen sofort angelegt werden

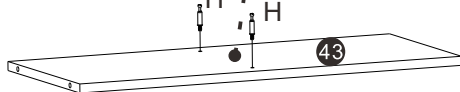
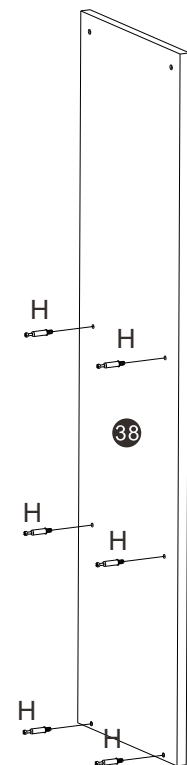
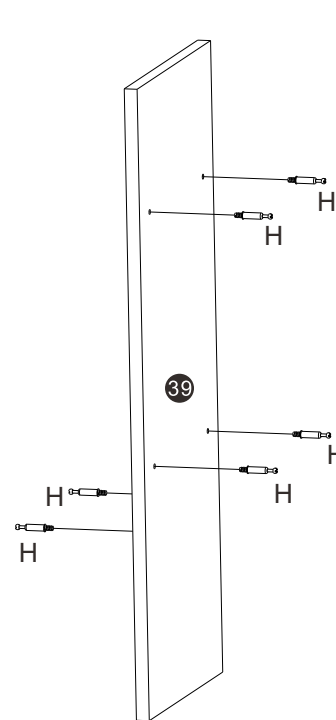
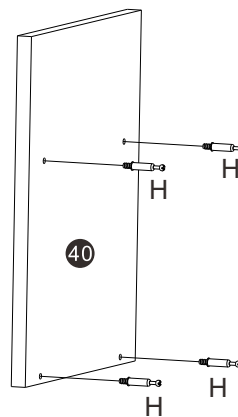
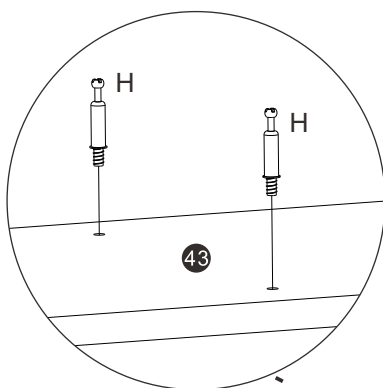
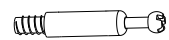
No. 13 and No. 16 need to be tightened before mounting No. 1. Number 14 and 14 need to be tightened before installing number 1





13 und 16 müssen erneut zugeschaltet werden. Die 14 und die 14 müssen sofort angelegt werden

No. 13 and No. 16 need to be tightened before mounting No. 1. Number 14 and 14 need to be tightened before installing number 1

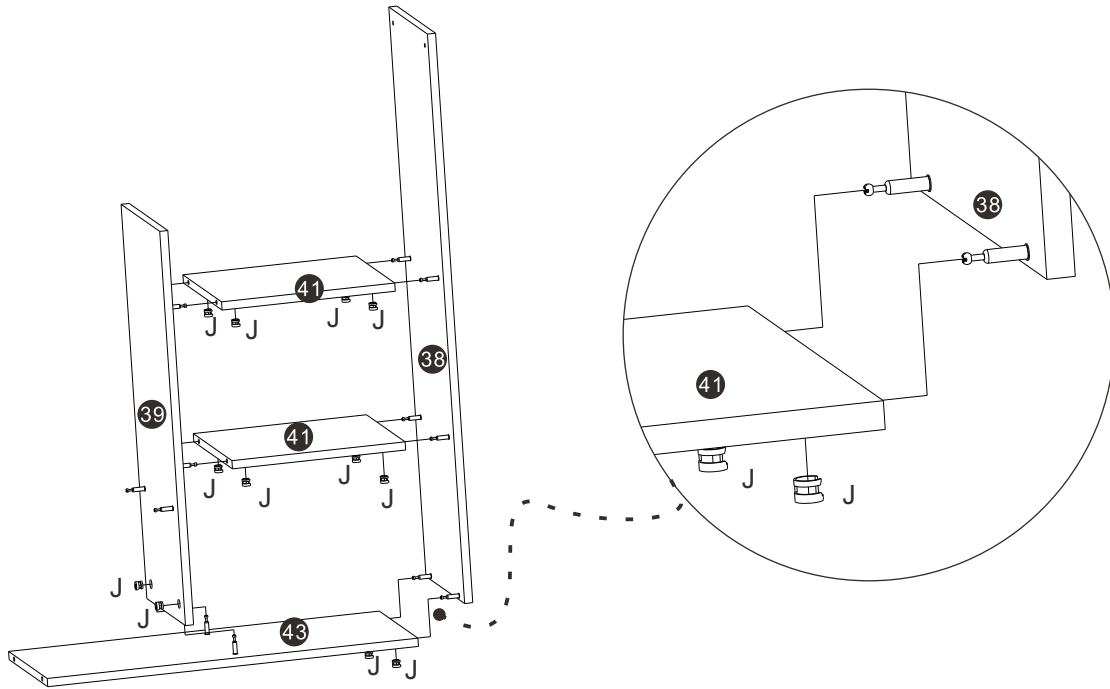


# Schritt 21

J



12

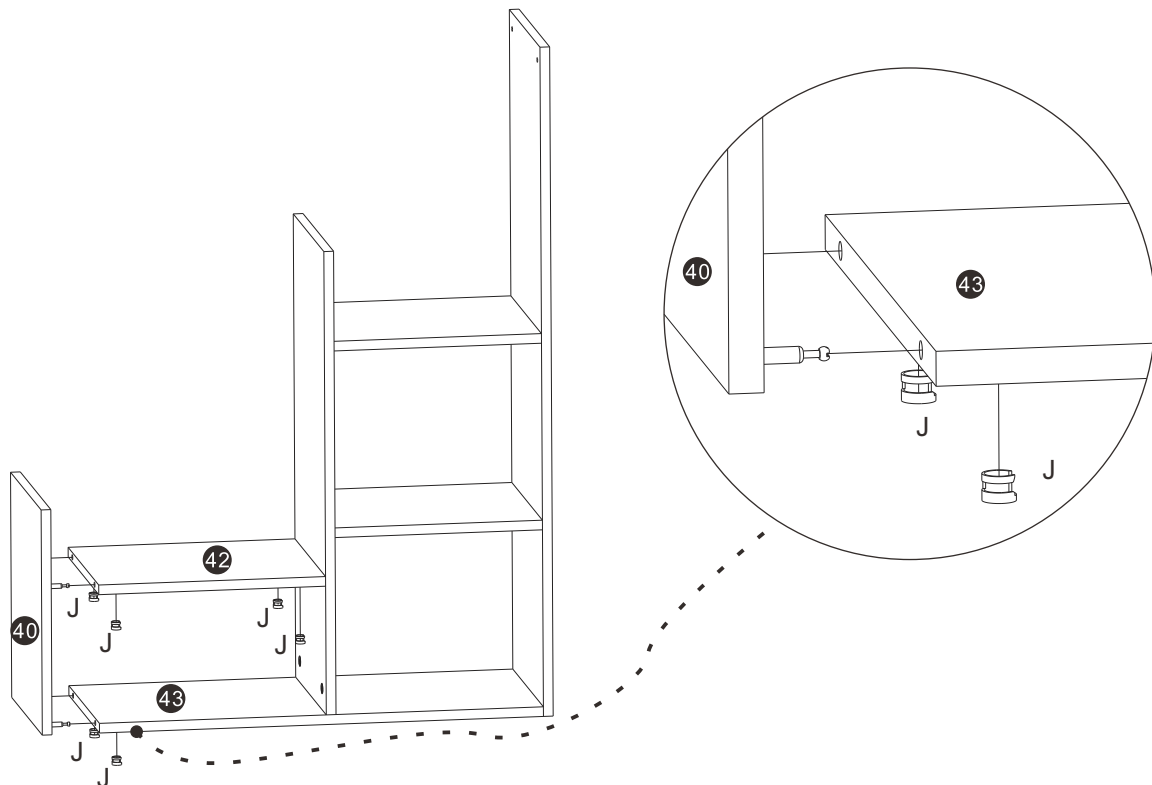


# Schritt 22

J



6

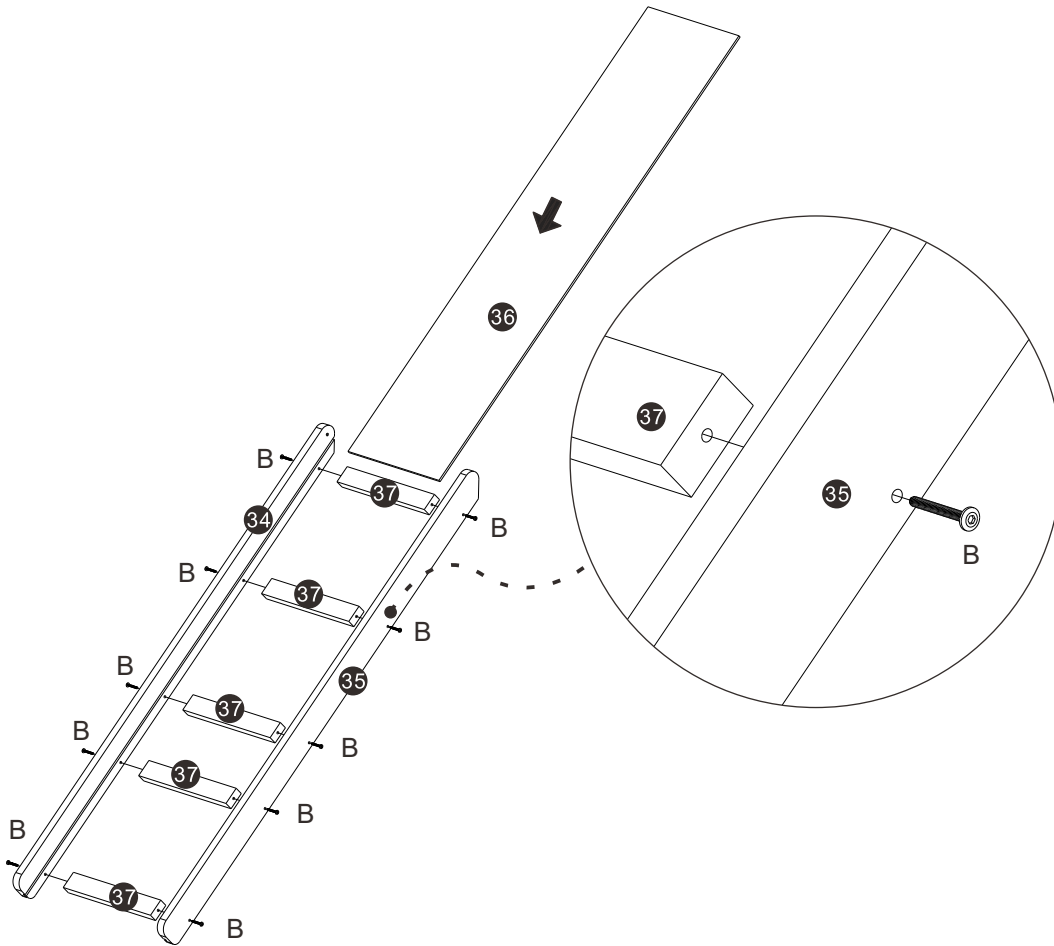


## Schritt 23

B



10

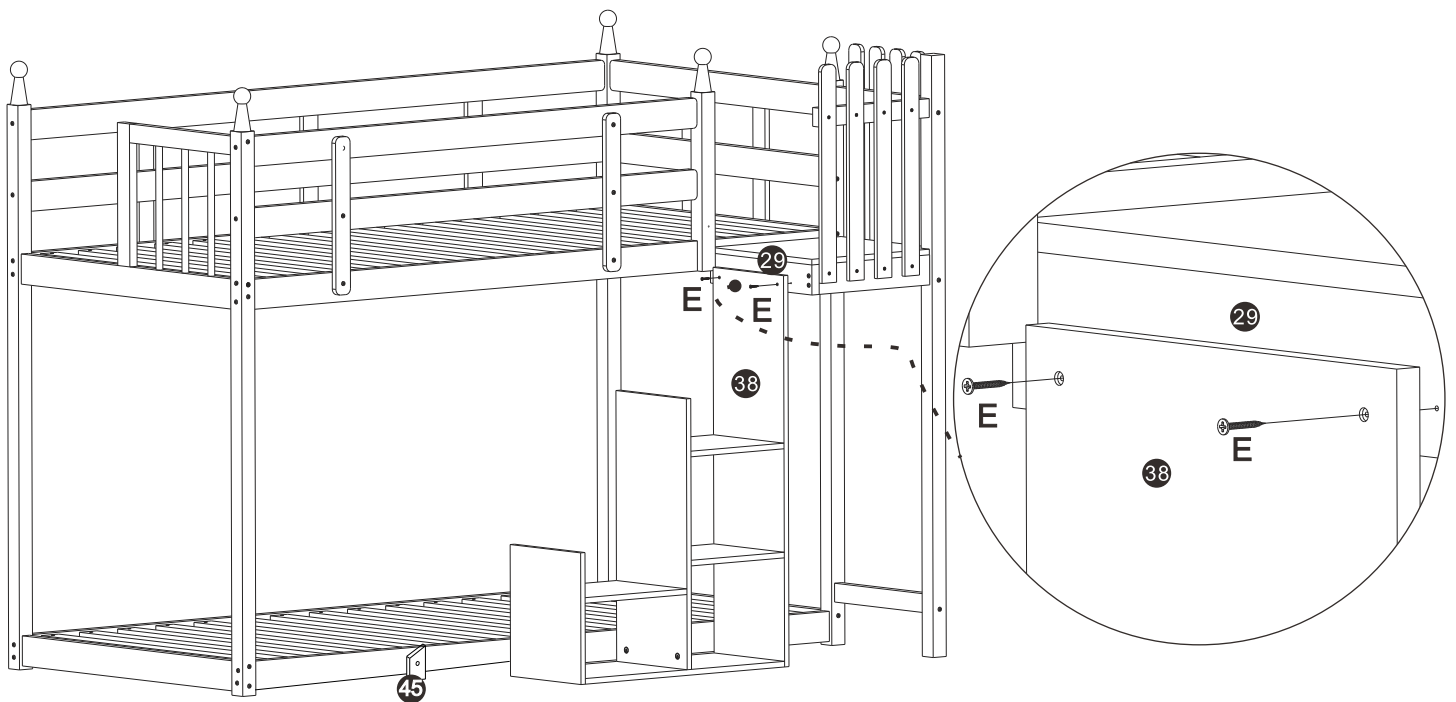


## Schritt 24

E





2

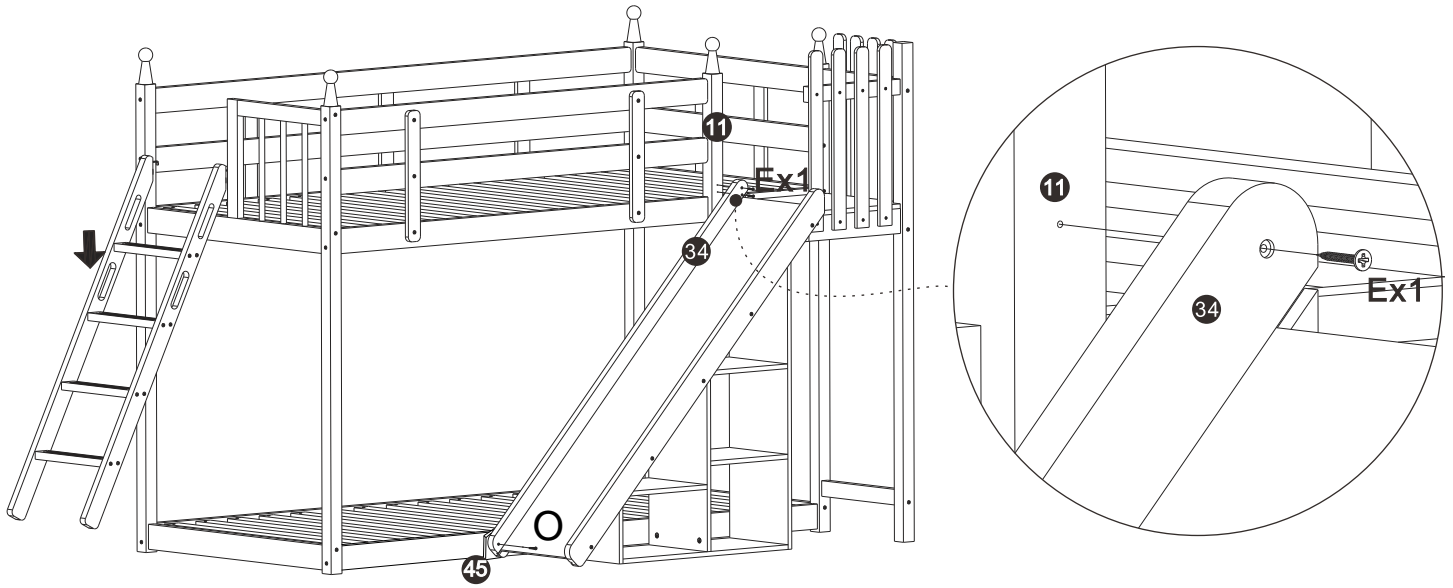


Reserve the slide space

Sie können die rutsche zurücklegen

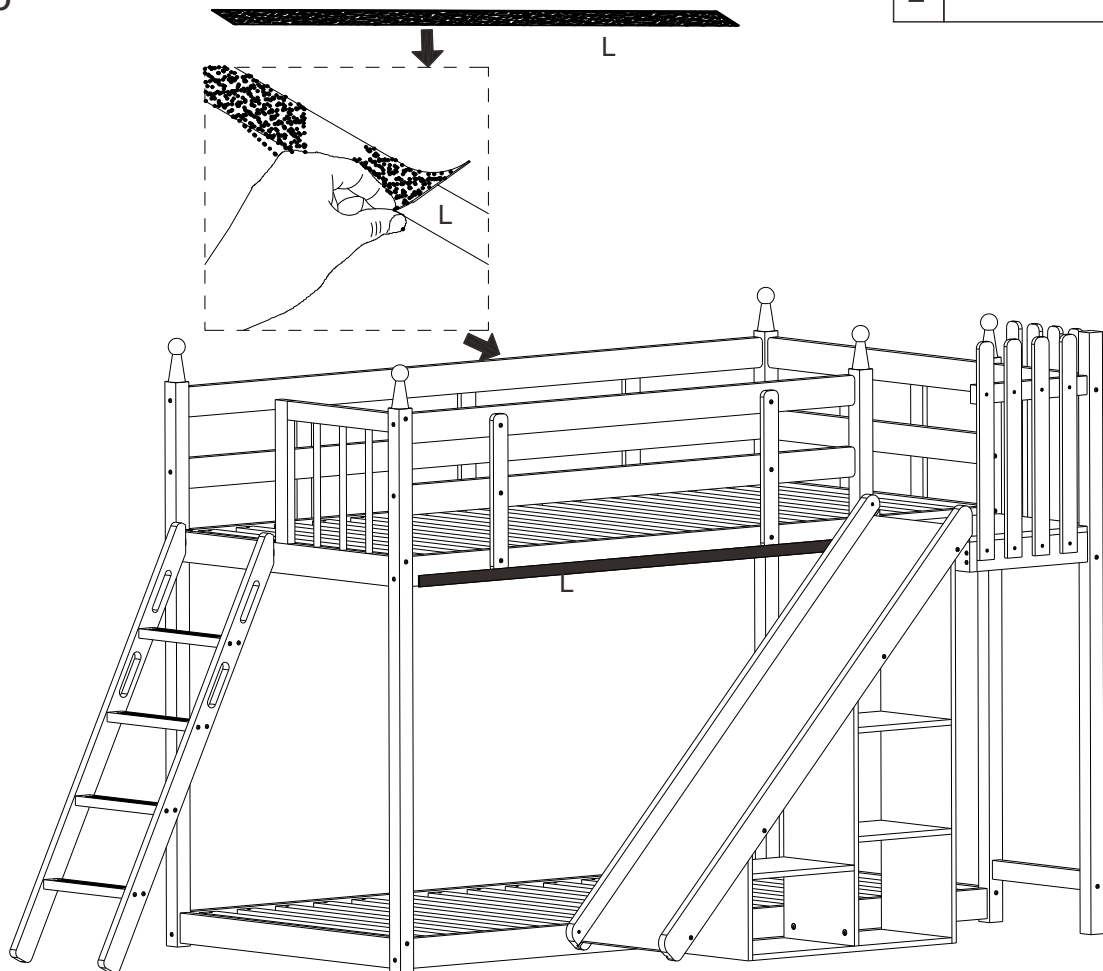
# Schritt 25

E		1
O		1



# Schritt 26

L		1
---	---	---

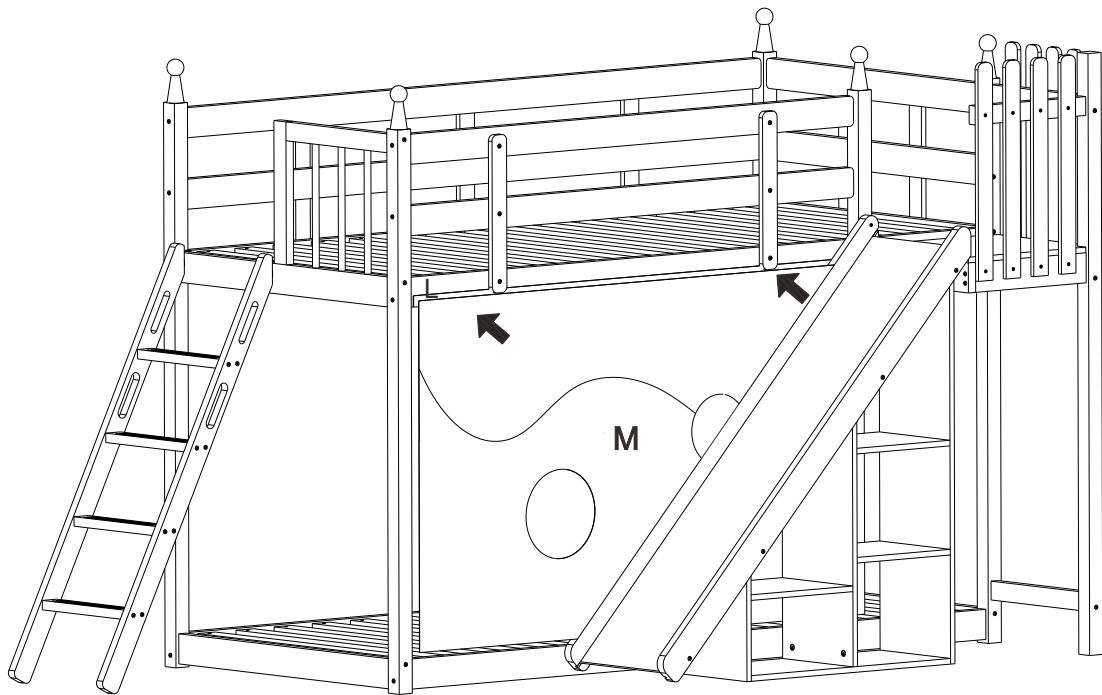


# Schritt 27

M



1



# Schritt 28

