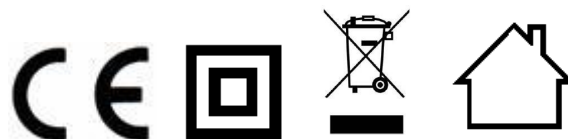

COSO[®]
D E S I G N

Original- Bedienungsanleitung

Vakuumierer VC10



Artikel-Nr. 1374

Braukmann GmbH

Raiffeisenstraße 9

D-59757 Arnsberg

Service-Hotline International:

Tel.: +49 (0) 29 32 / 80 55 4 – 99

Fax: +49 (0) 29 32 / 80 55 4 – 77

eMail: kundenservice@caso-design.de

Sie finden die aktuellste Version der Bedienungsanleitung auch auf unserer Homepage:

www.caso-design.de

Dokument-Nr. 1374 14-12-2020

Druck- und Satzfehler vorbehalten. Bildabweichungen zur Originalware sind technisch bedingt möglich.

© 2020 Braukmann GmbH

1	Allgemeines	10
1.1	Informationen zu dieser Anleitung.....	10
1.2	Warnhinweise	10
1.3	Haftungsbeschränkung	11
1.4	Urheberschutz	11
2	Sicherheit	11
2.1	Bestimmungsgemäße Verwendung.....	12
2.2	Allgemeine Sicherheitshinweise	12
2.3	Gefahrenquellen	14
2.3.1	Verbrennungsgefahr	14
2.3.2	Brandgefahr	14
2.3.3	Gefahr durch elektrischen Strom.....	14
3	Sicherheitshinweise zur Aufbewahrung von Lebensmitteln	15
4	Inbetriebnahme.....	16

4.1 Sicherheitshinweise	16
4.2 Lieferumfang und Transportinspektion.....	16
4.3 Einsatzbereich	16
4.4 Auspacken	17
4.5 Entsorgung der Verpackung	17
4.6 Aufstellung.....	17
4.6.1 Anforderungen an den Aufstellort.....	17
4.7 Elektrischer Anschluss.....	18
5 Aufbau und Funktion	18
5.1 Gesamtübersicht	18
5.2 Typenschild	19
6 Bedienung und Betrieb.....	19
6.1 Inbetriebnahme.....	19
6.2 Beutel und Rollen	20
6.3 Vakuum-Verpacken in einem von der Rolle stammenden Beutel	20
6.4 Vakuum-Verpacken in einem Beutel.....	20
6.5 Vakuumieren im Vakuumbehälter	22
6.6 Öffnen eines verschweißten Beutels	22
6.7 Aufbewahrung des Gerätes.....	22
7 Reinigung und Pflege.....	23
7.1 Sicherheitshinweise	23
7.2 Reinigung.....	23
8 Störungsbehebung	24
8.1 Sicherheitshinweise	24
8.2 Störungsursachen und -behebung	24
9 Entsorgung des Altgerätes.....	25
10 Garantie.....	25
11 Technische Daten.....	26
12 Operating Manual	28
12.1 General.....	28
12.2 Information on this manual	28
12.3 Warning notices	28
12.4 Limitation of liability	29
12.5 Copyright protection.....	29
13 Safety.....	29
13.1 Intended use.....	30

13.2	General Safety information	30
13.3	Sources of danger	31
13.3.1	Danger of burns	31
13.3.2	Danger of fire	31
13.3.3	Dangers due to electrical power	32
13.4	Food storage safety information	32
14	Commissioning	33
14.1	Safety information	33
14.2	Delivery scope and transport inspection	33
14.3	Functions	33
14.4	Unpacking	34
14.5	Disposal of the packaging	34
14.6	Setup	35
14.6.1	Setup location requirements:	35
14.7	Electrical connection	35
15	Design and Function	36
15.1	Complete overview	36
15.2	Rating plate	36
16	Operation and Handling	37
16.1	Operating Instructions	37
16.2	Bags and rolls	37
16.3	Making a bag using the bag roll	38
16.4	Preserve food with vacuum:	38
16.5	Vacuum sealing in the vacuum container	39
16.6	Open a sealed bag	40
16.7	Storing your device	40
17	Cleaning and Maintenance	40
17.1	Safety information	40
17.2	Cleaning	41
18	Troubleshooting	41
18.1	Safety notices	41
18.2	Cause and Action	42
19	Disposal of the Old Device	42
20	Guarantee	43
21	Technical Data	43
22	Mode d'emploi	45

22.1	Généralités	45
22.2	Informations relatives à ce manuel	45
22.3	Avertissements de danger	45
22.4	Limite de responsabilités	46
22.5	Protection intellectuelle.....	46
23	Sécurité	46
23.1	Utilisation conforme	47
23.2	Consignes de sécurités générales	47
23.3	Sources de danger.....	49
23.3.1	Danger de brûlures	49
23.3.2	Danger d'incendie	49
23.3.3	Dangers du courant électrique	49
23.4	Informations relatives à la sécurité de stockage des aliments	50
24	Mise en service.....	50
24.1	Consignes de sécurité.....	51
24.2	Inventaire et contrôle de transport	51
24.3	Fonctions.....	51
24.4	Déballage	52
24.5	Elimination des emballages	52
24.6	Mise en place.....	52
24.6.1	Exigences pour l'emplacement d'utilisation	52
24.7	Raccordement électrique	53
25	Structure et fonctionnement	53
25.1	Vue d'ensemble.....	53
25.2	Plaque signalétique	54
26	Commande et fonctionnement.....	54
26.1	Sachets et rouleaux	55
26.2	Fabrication d'un sac à partir d'un rouleau de sacs.....	55
26.3	Conservation d'aliments sous vide :.....	55
26.4	Mise sous vide dans un récipient à vide.....	57
26.5	Ouverture d'un sac scellé	57
26.6	Rangement de votre appareil.....	57
27	Nettoyage et entretien.....	58
27.1	Consignes de sécurité.....	58
27.2	Nettoyage.....	58
28	Réparation des pannes.....	59
28.1	Consignes de sécurité.....	59

28.2	Origine et remède des incidents	59
29	Elimination des appareils usés	60
30	Garantie	60
31	Caractéristiques techniques	61
32	Istruzione d'uso	63
32.1	In generale	63
32.2	Informazioni su queste istruzioni d'uso	63
32.3	Indicazioni d'avvertenza	63
32.4	Limitazione della responsabilità	64
32.5	Tutela dei diritti d'autore	64
33	Sicurezza	64
33.1	Utilizzo conforme alle disposizioni	65
33.2	Indicazioni generali di sicurezza	65
33.3	Fonti di pericolo	67
33.3.1	Pericolo di ustioni	67
33.3.2	Pericolo d'incendio	67
33.3.3	Pericolo dovuto a corrente elettrica.....	67
33.3.4	Informazioni di sicurezza per la conservazione del cibo.	68
34	Messa in funzione	68
34.1	Indicazioni di sicurezza	69
34.2	Insieme della fornitura ed ispezione trasporto	69
34.3	Funzioni	69
34.4	Disimballaggio	69
34.5	Smaltimento dell'involucro	70
34.6	Posizionamento	70
34.6.1	Requisiti del luogo di posizionamento	70
34.7	Connessione elettrica	70
35	Costruzione e funzione	71
35.1	Panoramica complessiva	71
35.2	Targhetta di omologazione	72
36	Utilizzo e funzionamento	72
36.1	Sacchetti in rotoli	72
36.2	Creare un sacchetto a partire da un rotolo	72
36.3	Conservazione del cibo sotto vuoto:	73
36.4	Messa sotto vuoto nel contenitore del vuoto	74
36.5	Apertura di un sacchetto sigillato	75
36.6	Conservazione del sistema di sigillamento sottovuoto:	75

37	Pulizia e cura	75
37.1	Indicazioni di sicurezza	75
37.2	La pulizia.....	76
38	Eliminazione malfunzionamenti	76
38.1	Indicazioni di sicurezza	76
38.2	Cause malfunzionamenti e risoluzione	76
39	Smaltimento dell'apparecchio obsoleto.....	77
40	Garanzia	78
41	Dati tecnici	78
42	Gebruiksaanwijzing.....	80
42.1	Algemeen	80
42.2	Informatie over deze gebruiksaanwijzing	80
42.3	Waarschuwingsinstructies.....	80
42.4	Aansprakelijkheid	81
42.5	Auteurswet	81
43	Veiligheid	81
43.1	Gebruik volgens de voorschriften	81
43.2	Algemene veiligheidsinstructies	82
43.3	Bronnen van gevaar.....	83
43.3.1	Verbrandingsgevaar.....	83
43.3.2	Brandgevaar.....	83
43.3.3	Gevaar door elektrische stroom	84
44	Veiligheidstips voor het bewaren van levensmiddelen.....	84
45	Ingebruikname.....	85
45.1	Veiligheidsvoorschriften	85
45.2	Leveringsomvang en transportinspectie	85
45.3	Toepassingen	85
45.4	Uitpakken	86
45.5	Verwijderen van de verpakking.....	86
45.6	Plaatsen	86
45.6.1	Eisen aan de plek van plaatsing.....	86
45.7	Elektrische aansluiting	87
46	Opbouw en functie	87
46.1	Algemeen overzicht	88
46.2	Typeplaatje	88
47	Bediening en gebruik.....	89

47.1	Ingebruikname.....	89
47.2	Zakjes en rollen.....	89
47.3	Vacuüm verpakken in een van de rol afkomstige zak.....	90
47.4	Vacuüm verpakken in een zak	90
47.5	Vacumeren in het vacuümvat.....	91
47.6	Openen van een geseald zakje	92
47.7	Opbergen van de apparaat.....	92
48	Reiniging en onderhoud	92
48.1	Veiligheidsvoorschriften	92
48.2	Reiniging.....	93
49	Storingen verhelpen.....	93
49.1	Veiligheidsvoorschriften	93
49.2	Storingsoorzaken en -oplossingen	94
50	Afvoer van het oude apparaat	94
51	Garantie.....	95
52	Technische gegevens	95
53	Manual del usuario.....	97
53.1	Generalidades	97
53.2	Información acerca de este manual	97
53.3	Advertencias.....	97
53.4	Limitación de responsabilidad.....	98
53.5	Derechos de autor (copyright).....	98
54	Seguridad.....	98
54.1	Uso previsto	98
54.2	Instrucciones generales de seguridad.....	99
54.3	Fuentes de peligro	100
54.3.1	Peligro de quemaduras	100
54.3.2	Peligro de fuego	100
54.3.3	Peligro de electrocución.....	101
55	Indicaciones de seguridad para la conservación de alimentos	101
56	Puesta en marcha.....	102
56.1	Instrucciones de seguridad	102
56.2	Ámbito de suministro e inspección de transporte.....	102
56.3	Funciones	102
56.4	Desembalaje	103
56.5	Eliminación del embalaje	103

56.6	Colocación.....	103
56.6.1	Requisitos que debe reunir el lugar de montaje	103
56.7	Conexión eléctrica	104
57	Estructura y funciones.....	105
57.1	Descripción general.....	105
57.2	Placa de especificaciones	105
58	Operación y funcionamiento	106
58.1	Puesta en servicio.....	106
58.2	Bolsas y rollos.....	106
58.3	Envasado al vacío en bolsas hechas con el rollo	106
58.4	Envasado al vacío en bolsa	107
58.5	Hacer el vacío en el recipiente de vacío.....	108
58.6	Apertura de una bolsa sellada	109
58.7	Almacenamiento del aparato	109
59	Limpieza y conservación	109
59.1	Instrucciones de seguridad	109
59.2	Limpieza.....	110
60	Resolución de fallas.....	110
60.1	Instrucciones de seguridad	110
60.2	Problemas, causas y remedios.....	111
61	Eliminación del aparato usado.....	111
62	Garantía.....	112
63	Datos técnicos.....	112

1 Allgemeines

Lesen Sie die hier enthaltenen Informationen, damit Sie mit Ihrem Gerät schnell vertraut werden und seine Funktionen in vollem Umfang nutzen können.

Ihr Gerät dient Ihnen viele Jahre lang, wenn Sie es sachgerecht behandeln und pflegen.

Wir wünschen Ihnen viel Freude beim Gebrauch.

1.1 Informationen zu dieser Anleitung

Diese Bedienungsanleitung ist Bestandteil des Vakuumpierers (nachfolgend als Gerät bezeichnet) und gibt Ihnen wichtige Hinweise für die Inbetriebnahme, die Sicherheit, den bestimmungsgemäßen Gebrauch und die Pflege des Gerätes.

Die Bedienungsanleitung muss ständig am Gerät verfügbar sein. Sie ist von jeder Person zu lesen und anzuwenden, die mit der:

- Inbetriebnahme,
- Bedienung,
- Störungsbehebung und/oder
- Reinigung

des Gerätes beauftragt ist.

Bewahren Sie diese Bedienungsanleitung auf und geben Sie diese mit dem Gerät an Nachbesitzer weiter.

1.2 Warnhinweise

In der vorliegenden Bedienungsanleitung werden folgende Warnhinweise verwendet:

▲GEFAHR

Ein Warnhinweis dieser Gefahrenstufe kennzeichnet eine drohende gefährliche Situation.

Falls die gefährliche Situation nicht vermieden wird, führt dies zum Tod oder zu schweren Verletzungen.

- ▶ Die Anweisungen in diesem Warnhinweis befolgen, um die Gefahr des Todes oder schwerer Verletzungen von Personen zu vermeiden.

▲WARNUNG

Ein Warnhinweis dieser Gefahrenstufe kennzeichnet eine mögliche gefährliche Situation.

Falls die gefährliche Situation nicht vermieden wird, kann dies zu schweren Verletzungen führen.

- ▶ Die Anweisungen in diesem Warnhinweis befolgen, um Verletzungen von Personen zu vermeiden.

▲ VORSICHT

Ein Warnhinweis dieser Gefahrenstufe kennzeichnet eine mögliche gefährliche Situation.

Falls die gefährliche Situation nicht vermieden wird, kann dies zu leichten oder gemäßigten Verletzungen führen.

- ▶ Die Anweisungen in diesem Warnhinweis befolgen, um Verletzungen von Personen zu vermeiden.

HINWEIS

Ein Hinweis kennzeichnet zusätzliche Informationen, die den Umgang mit dem Gerät erleichtern.

1.3 Haftungsbeschränkung

Alle in dieser Anleitung enthaltenen technischen Informationen, Daten und Hinweise für die Installation, Betrieb und Pflege entsprechen dem letzten Stand bei Drucklegung und erfolgen unter Berücksichtigung unserer bisherigen Erfahrungen und Erkenntnisse nach bestem Wissen. Aus den Angaben, Abbildungen und Beschreibungen in dieser Anleitung können keine Ansprüche hergeleitet werden.

Der Hersteller übernimmt keine Haftung für Schäden aufgrund:

- Nichtbeachtung der Anleitung
- Unsachgemäßer Reparaturen
- Technischer Veränderungen, Modifikationen des Gerätes
- Verwendung nicht zugelassener Ersatzteile
- Nicht bestimmungsgemäßer Verwendung

Modifikationen des Gerätes werden nicht empfohlen und sind nicht durch die Garantie gedeckt. Übersetzungen werden nach bestem Wissen durchgeführt. Wir übernehmen keine Haftung für Übersetzungsfehler, auch dann nicht, wenn die Übersetzung von uns oder in unserem Auftrag erfolgte. Verbindlich bleibt allein der ursprüngliche deutsche Text.

1.4 Urheberschutz

Diese Dokumentation ist urheberrechtlich geschützt.

Alle Rechte, auch die der fotomechanischen Wiedergabe, der Vervielfältigung und der Verbreitung mittels besonderer Verfahren (zum Beispiel Datenverarbeitung, Datenträger und Datennetze), auch teilweise, behält sich die Braukmann GmbH vor.

Inhaltliche und technische Änderungen vorbehalten.

2 Sicherheit

In diesem Kapitel erhalten Sie wichtige Sicherheitshinweise im Umgang mit dem Gerät. Dieses Gerät entspricht den vorgeschriebenen Sicherheitsbestimmungen. Ein unsachgemäßer Gebrauch kann jedoch zu Personen- und Sachschäden führen.

2.1 Bestimmungsgemäße Verwendung

Dieses Gerät ist nur für den Gebrauch im Haushalt in geschlossenen Räumen zum Vakuumieren und Verschweißen von Beuteln bestimmt.

Eine andere oder darüber hinaus gehende Benutzung gilt als nicht bestimmungsgemäß.

▲ WARNUNG

Gefahr durch nicht bestimmungsgemäße Verwendung!

Von dem Gerät können bei nicht bestimmungsgemäßer Verwendung und/oder andersartiger Nutzung Gefahren ausgehen.

- ▶ Das Gerät ausschließlich bestimmungsgemäß verwenden.
- ▶ Die in dieser Bedienungsanleitung beschriebenen Vorgehensweisen einhalten.

Ansprüche jeglicher Art wegen Schäden aus nicht bestimmungsgemäßer Verwendung sind ausgeschlossen.

Das Risiko trägt allein der Betreiber.

2.2 Allgemeine Sicherheitshinweise

HINWEIS

Beachten Sie für einen sicheren Umgang mit dem Gerät die folgenden allgemeinen Sicherheitshinweise:

- ▶ Kontrollieren Sie das Gerät vor der Verwendung auf äußere sichtbare Schäden. Nehmen Sie ein beschädigtes Gerät nicht in Betrieb.
- ▶ Bei Beschädigung der Anschlussleitung oder des Steckers, müssen diese durch den Hersteller oder dessen Servicebeauftragten ersetzt werden, um Gefahren vorzubeugen.
- ▶ Dieses Gerät kann von Kindern ab 8 Jahren und darüber benutzt werden, wenn sie beaufsichtigt werden oder bezüglich des sicheren Gebrauchs des Gerätes unterwiesen wurden und die daraus resultierenden Gefahren verstanden haben.
- ▶ Reinigung und Wartung durch den Benutzer dürfen nicht durch Kinder vorgenommen werden, es sei denn, sie sind 8 Jahre oder älter und werden beaufsichtigt.
- ▶ Kinder dürfen nicht mit dem Gerät spielen.
- ▶ Das Gerät und seine Anschlussleitung sind von Kindern jünger als 8 Jahre fernzuhalten.

HINWEIS

- ▶ Das Gerät kann von Personen mit reduzierten physischen, sensorischen oder mentalen Fähigkeiten oder Mangel an Erfahrung und/oder Wissen benutzt werden, wenn sie beaufsichtigt oder bezüglich des sicheren Gebrauchs des Gerätes unterwiesen wurden und die daraus resultierenden Gefahren verstanden haben.
- ▶ Eine Reparatur des Gerätes darf nur von einem vom Hersteller autorisierten Kundendienst vorgenommen werden, sonst besteht bei nachfolgenden Schäden kein Garantieanspruch mehr. Durch unsachgemäße Reparaturen können erhebliche Gefahren für den Benutzer entstehen.
- ▶ Defekte Bauteile dürfen nur gegen Original-Ersatzteile ausgetauscht werden. Nur bei diesen Teilen ist gewährleistet, dass sie die Sicherheitsanforderungen erfüllen werden.
- ▶ Das Gerät während des Betriebes nicht unbeaufsichtigt lassen.
- ▶ Ziehen Sie nicht an der Anschlussleitung und tragen Sie das Gerät nicht an der Anschlussleitung.
- ▶ Das Gerät nicht in Wasser oder andere Flüssigkeiten tauchen und nicht in die Spülmaschine geben.
- ▶ Bitte zur Aufbewahrung den Deckel nur locker schließen, nicht verriegeln, damit die Dichtungen sich nicht verformen und die Funktion des Gerätes nicht beeinträchtigt wird.

2.3 Gefahrenquellen

2.3.1 Verbrennungsgefahr

▲WARNUNG

Der Schweißbalken des Gerätes wird sehr heiß.

Beachten Sie bitte folgenden Sicherheitshinweis, um sich und andere nicht zu verbrennen:

- ▶ Um eventuellen Verbrennungen vorzubeugen, berühren Sie den Schweißbalken niemals unmittelbar nach dem Schweißvorgang.

2.3.2 Brandgefahr

▲WARNUNG

Bei nicht sachgemäßer Verwendung des Gerätes besteht Brandgefahr. Beachten Sie die folgenden Sicherheitshinweise um Brandgefahr zu vermeiden:

- ▶ Stellen Sie das Gerät nicht in der Nähe von brennbarem Material auf.
- ▶ Halten Sie das Gerät fern von jeglichen Wärmequellen (Gas, Strom, Brenner, beheizter Ofen).

2.3.3 Gefahr durch elektrischen Strom

▲GEFAHR

Lebensgefahr durch elektrischen Strom!

Beim Kontakt mit unter Spannung stehenden Leitungen oder Bauteilen besteht Lebensgefahr! Beachten Sie die folgenden Sicherheitshinweise um eine Gefährdung durch elektrischen Strom zu vermeiden:

- ▶ Das Gerät darf nicht in Betrieb genommen werden, wenn die Anschlussleitung oder der Stecker beschädigt sind, wenn es nicht ordnungsgemäß funktioniert oder fallen gelassen oder beschädigt worden ist. Bei Beschädigung der Anschlussleitung oder des Steckers, müssen diese durch den Hersteller oder dessen Servicebeauftragten ersetzt werden, um Gefahren vorzubeugen.

⚠ GEFAHR

- ▶ Öffnen Sie auf keinen Fall das Gehäuse des Gerätes. Werden spannungsführende Anschlüsse berührt und der elektrische und mechanische Aufbau verändert, besteht Stromschlaggefahr. Darüber hinaus können Funktionsstörungen am Gerät auftreten.
- ▶ Berühren Sie das Gerät sowie den Netzstecker nicht mit nassen Händen.
- ▶ Keine Gegenstände in die Öffnungen des Gerätes einführen.

3 Sicherheitshinweise zur Aufbewahrung von Lebensmitteln

Befolgen Sie bitte bestimmte Vorgehensweisen beim Vakuum-Verschweißen; so können Sie die Qualität und die Sicherheit Ihrer vakuumierten / eingeschweißten Lebensmittel garantieren.

HINWEIS

Beachten Sie für einen sicheren Umgang mit dem Gerät die folgenden allgemeinen Sicherheitshinweise:

- ▶ Wenn verderbliche Lebensmittel erhitzt oder aufgetaut wurden oder ungekühlt aufbewahrt werden, müssen Sie umgehend verzehrt werden.
- ▶ Bevor Sie Lebensmittel vakuum-verpacken ist es wichtig, dass Sie sich vorher Ihre Hände waschen und sämtliche Utensilien und Oberflächen reinigen.
- ▶ Kühlen oder gefrieren Sie verderbliche Lebensmittel umgehend, nachdem Sie sie vakuum-verschweißt haben. Bewahren Sie sie nicht bei Zimmertemperatur auf.
- ▶ Die Haltbarkeitsdauer von trockenen Lebensmitteln, wie z.B. Nüssen, Kokosnüssen oder Getreide verlängert sich bei vakuum- verschweißter Verpackung, wenn Sie sie an einem dunklen Ort aufbewahren. Sauerstoff und Wärme verursachen bei besonders fettreichen Lebensmitteln, dass das Fett ranzig wird.
- ▶ Schälen Sie Früchte und Gemüse, wie z.B. Äpfel, Bananen, Kartoffeln und Wurzelgemüse, bevor Sie sie vakuum-verschweißen; dies verlängert ihre Haltbarkeitsdauer.
- ▶ Wenn Sie einige Gemüsearten, wie z.B. Broccoli, Blumenkohl und Kohl absolut luftdicht verschweißen möchten, dann müssen Sie sie vorher kurz blanchieren und einfrieren, da sie ansonsten Gase ausstoßen.

4 Inbetriebnahme

In diesem Kapitel erhalten Sie wichtige Hinweise zur Inbetriebnahme des Gerätes. Beachten Sie die Hinweise um Gefahren und Beschädigungen zu vermeiden.

4.1 Sicherheitshinweise

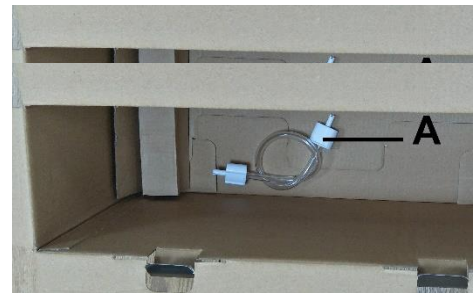
⚠ WARNUNG

- ▶ Verpackungsmaterialien dürfen nicht zum Spielen verwendet werden. Es besteht Erstickungsgefahr.

4.2 Lieferumfang und Transportinspektion

Das Gerät wird standardmäßig mit folgenden Komponenten geliefert:

- Vakuumierer VC10
- Aufkleber für Fleisch, Hähnchen, Gemüse und Fisch
- 25 Profi-Vakuumierbeutel (16 x 23 cm)
- 25 Profi-Vakuumierbeutel (20 x 30 cm)
- Vakuumschlauch (A)
- Bedienungsanleitung



HINWEIS

- ▶ Prüfen Sie die Lieferung auf Vollständigkeit und auf sichtbare Schäden.
- ▶ Melden Sie eine unvollständige Lieferung oder Schäden infolge mangelhafter Verpackung oder durch Transport sofort dem Spediteur, der Versicherung und dem Lieferanten.

4.3 Einsatzbereich

Die mit diesem Gerät vakuum-verpackten Lebensmittel bleiben bis zu achtmal länger frisch: Erhalten Sie Geschmack und Frische und reduzieren Sie Kosten durch weniger verdorbene Lebensmittel.

- Kochen Sie im Voraus und verpacken Sie die Lebensmittel absolut luftdicht. Lagern Sie individuelle Portionen oder komplette Mahlzeiten.
- Bereiten Sie Lebensmittel für Picknicks und Camping Trips oder Barbecues vor.
- Beseitigen Sie Gefrierbrand.
- Verpacken Sie Lebensmittel, wie z.B. Fleisch, Fisch, Geflügel, Fisch und Meeresfrüchte und Gemüse zum Einfrieren oder für die Aufbewahrung im Kühlschrank.
- Verpacken Sie trockene Lebensmittel, wie z.B. Bohnen, Nüsse, Müsli usw. um diese Lebensmittel länger aufbewahren zu können.
- Setzen Sie Ihren Vakuumierer im Non-Food-Bereich ein. Eingeschweißter Campingbedarf, wie z.B. Streichhölzer, Sanitätskästen und Kleidung bleiben sauber und trocken. Silber und Sammlerstücke laufen nicht an.

4.4 Auspacken

Zum Auspacken des Gerätes entnehmen Sie das Gerät aus dem Karton und entfernen Sie das Verpackungsmaterial.

4.5 Entsorgung der Verpackung

Die Verpackung schützt das Gerät vor Transportschäden. Die Verpackungsmaterialien sind nach umweltverträglichen und entsorgungstechnischen Gesichtspunkten ausgewählt und deshalb recycelbar.



Die Rückführung der Verpackung in den Materialkreislauf spart Rohstoffe und verringert das Abfallaufkommen. Entsorgen Sie nicht mehr benötigte Verpackungsmaterialien an den Sammelstellen für das Verwertungssystem

»Grüner Punkt«.

HINWEIS

- ▶ Heben Sie wenn möglich die Originalverpackung während der Garantiezeit des Gerätes auf, um das Gerät im Garantiefall wieder ordnungsgemäß verpacken zu können.

4.6 Aufstellung

4.6.1 Anforderungen an den Aufstellort

Für einen sicheren und fehlerfreien Betrieb des Gerätes muss der Aufstellort folgende Voraussetzungen erfüllen:

- Das Gerät muss auf einer festen, ebenen, waagerechten und hitzebeständigen Unterlage mit einer ausreichenden Tragkraft und Platz für das Gerät und das erwartungsgemäß schwerste und größte zu vakuumierende Gut aufgestellt werden.
- Bewegen Sie das Gerät nicht, während er in Betrieb ist.
- Wählen Sie den Aufstellort so, dass Kinder nicht an den heißen Schweißbalken des Gerätes gelangen können.
- Stellen Sie das Gerät nicht in einer heißen, nassen oder sehr feuchten Umgebung oder in der Nähe von brennbarem Material auf.
- Das Gerät benötigt zum korrekten Betrieb eine ausreichende Luftströmung. Lassen Sie bei der Aufstellung zu allen Seiten 10 cm Platz.
- Die Steckdose muss leicht zugänglich sein, so dass das Stromkabel notfalls leicht abgezogen werden kann.
- Der Aufstellung des Gerätes an nichtstationären Aufstellungsorten (z. B. Schiffen) darf nur von Fachbetrieben/Fachleuten durchgeführt werden, wenn sie die Voraussetzungen für den sicherheitsgerechten Gebrauch dieses Gerätes sicherstellen.

4.7 Elektrischer Anschluss

Für einen sicheren und fehlerfreien Betrieb des Gerätes sind beim elektrischen Anschluss folgende Hinweise zu beachten:

- Vergleichen Sie vor dem Anschließen des Gerätes die Anschlussdaten (Spannung und Frequenz) auf dem Typenschild mit denen Ihres Elektronetzes. Diese Daten müssen übereinstimmen, damit keine Schäden am Gerät auftreten.
Im Zweifelsfall fragen Sie Ihre Elektro-Fachkraft.
- Vergewissern Sie sich, dass das Stromkabel unbeschädigt ist und nicht über oder unter dem Gerät oder über heiße und/oder scharfkantige Flächen verlegt wird.
- Die elektrische Sicherheit des Gerätes ist nur dann gewährleistet, wenn es an ein vorschriftsmäßig installiertes Schutzleitersystem angeschlossen wird. Lassen Sie im Zweifelsfall die Hausinstallation durch eine Elektro-Fachkraft überprüfen.
Der Hersteller haftet nicht für Schäden, die durch einen fehlenden oder unterbrochenen Schutzleiter verursacht werden

5 Aufbau und Funktion

In diesem Kapitel erhalten Sie wichtige Hinweise zum Aufbau und zur Funktion des Gerätes.

5.1 Gesamtübersicht

A Schweißen Versiegeln des Beutels ohne Vakuum

B Anzeigelampe (Versiegeln) Zeigt den Versiegelungsbetrieb an.



C Stopp Abbruch des Vakuum- und des Versiegelungsvorgangs zu jedem beliebigen Zeitpunkt.



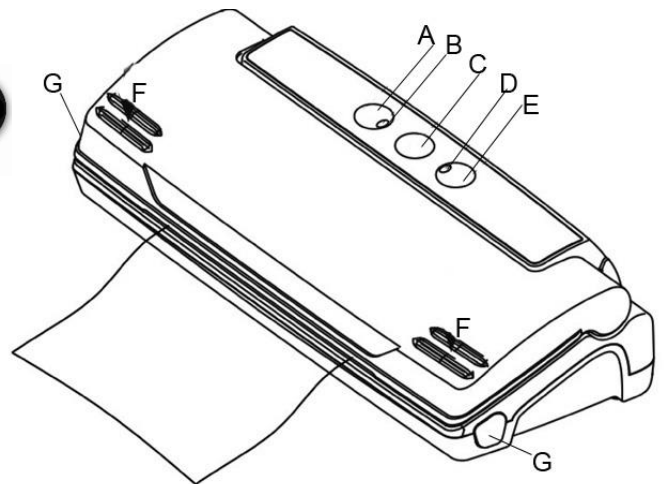
D Anzeigelampe (Vakuum) Zeigt den Vakuumierbetrieb an.



E Vakuum/Schweißen Zieht Luft aus dem Beutel (Vakuümieren), im direkten Anschluss an diesen Vorgang wird der Beutel verschweißt.

F Deckel-Verschluss Verschließen des Deckels. Fest auf die rechte und linke Seite des Deckels drücken, bis dieser hörbar einrastet.

G Entriegelungstasten Entriegeln die Deckelverriegelung.



Wenn Sie das Gerät öffnen, sehen Sie den

Schweißbalken: Enthält einen teflonbeschichteten Heizdraht; dieser ermöglicht es, den Beutel zu versiegeln, ohne dass er festklebt.

⚠️ WARNUNG

Der Schweißbalken des Gerätes wird sehr heiß.

Beachten Sie bitte folgenden Sicherheitshinweis, um sich und andere nicht zu verbrennen:

- ▶ Um eventuellen Verbrennungen vorzubeugen, berühren Sie den Schweißbalken niemals unmittelbar nach dem Schweißvorgang.

HINWEIS

- ▶ **Entfernen Sie nicht das Teflonband (T)!**



5.2 Typenschild

Das Typenschild mit den Anschluss- und Leistungsdaten befindet sich an der Unterseite des Gerätes.

6 Bedienung und Betrieb

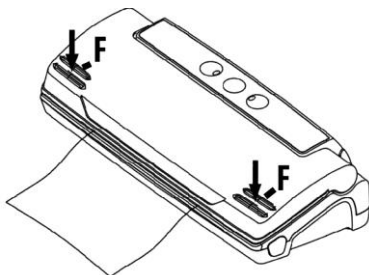
In diesem Kapitel erhalten Sie wichtige Hinweise zur Bedienung des Gerätes. Beachten Sie die Hinweise um Gefahren und Beschädigungen zu vermeiden.

6.1 Inbetriebnahme

Vor jedem Gebrauch und nach jedem Versiegeln müssen sowohl Ihr Gerät als auch sämtliche mit den Lebensmitteln in Berührung kommende Zubehörteile sorgfältig gereinigt werden; befolgen Sie dazu bitte die in dem Abschnitt „Reinigung und Pflege“ aufgeführten Anweisungen.

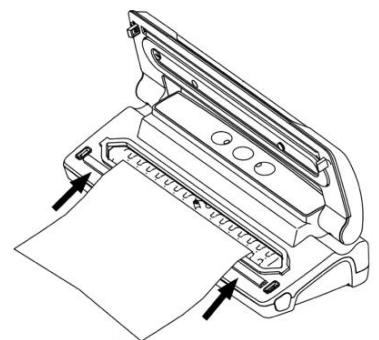
Schritt 1:

Heben Sie den Deckel an und platzieren Sie eine geöffnete Seite des Beutels in der Vakuum-Kammer.



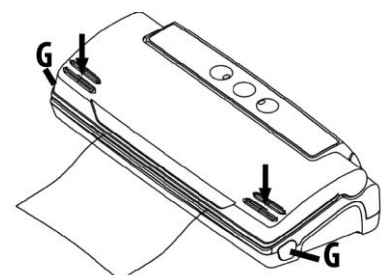
Schritt 2:

Fest auf die rechte und linke Seite des Deckels (F) drücken, bis dieser hörbar einrastet.



Schritt 3:

Nach Beendigung des Schweißvorganges auf die Entriegelungstasten (G) drücken.



6.2 Beutel und Rollen

Bitte verwenden Sie nur ausdrücklich für das Vakuumieren vorgesehene Beutel und Rollen. Das Folienmaterial dieser speziellen Vakuumierfolien ist ein anderes als das von gewöhnlichen Frischhaltefolien.

Alle von CASO gelieferten Folienrollen und –beutel sind für das Kochen-im-Beutel (Sous Vide) geeignet.

Bitte vergewissern Sie sich bei der Verwendung von Folien anderer Hersteller, ob diese ebenfalls für die Mikrowelle und für das Kochen-im-Beutel (Sous Vide) geeignet sind.

Bitte beachten Sie, dass Balkenvakuumierer wie dieses Gerät grundsätzlich nur mit strukturierten Folienbeuteln betrieben werden können. Hierzu erhalten Sie von CASO ein breites Angebot verschiedener Rollen und Beutel.

6.3 Vakuum-Verpacken in einem von der Rolle stammenden Beutel

Stellen Sie das Gerät an einem trockenen Platz auf und achten Sie dabei darauf, dass der Arbeitsbereich vor dem Gerät frei von anderen Gegenständen und groß genug ist, um die Beutel mit den zu verpackenden Lebensmitteln darauf legen zu können.

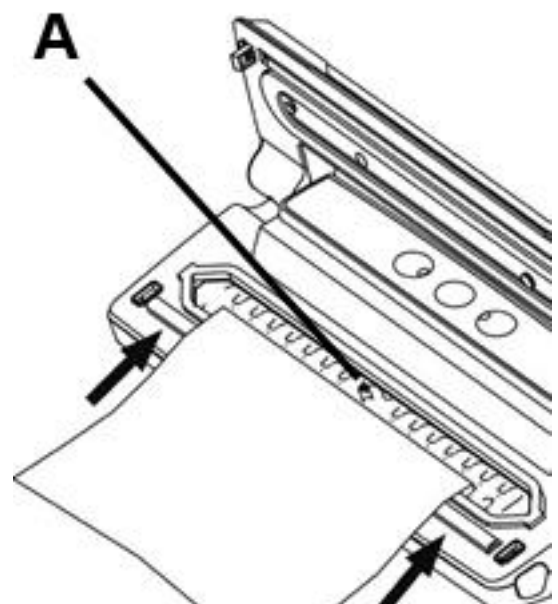
1. Rollen Sie die Folie auf die von Ihnen gewünschte Länge aus und schneiden Sie sie, mit einem genauen und sauberen Schnitt, auf die gewünschte Länge ab.
2. Öffnen Sie den Deckel und legen Sie ein Ende des Beutels auf die schwarze Gummidichtung, schließen Sie dann den Deckel (siehe **Schritt 1**).
3. Fest auf die rechte und linke Seite des Deckels drücken, bis dieser hörbar einrastet. Benutzen Sie dafür beide Hände (siehe **Schritt 2**).
4. Drücken Sie die "Schweißen"-Taste, die rote Kontrolllampe leuchtet dann auf.
5. Wenn die Kontrolllampe erlischt, ist der Beutel verschweißt.
6. Nun haben Sie einen maßgeschneiderten Beutel.

HINWEIS

- Vergewissern Sie sich, dass die Länge des zu benutzenden Beutels mindestens **8cm länger** als das zu konservierende Lebensmittel ist und berücksichtigen Sie **weitere 2cm**, falls der Beutel nach dem Aufschneiden ein weiteres Mal versiegelt werden soll

6.4 Vakuum-Verpacken in einem Beutel

1. Stecken Sie die Lebensmittel, die Sie aufbewahren möchten, in den Beutel.
2. Reinigen und glätten Sie das offene Ende des Beutels und vergewissern Sie sich, dass keine Falten und keine Wellen auf den Flächen des offenen Endes sind.
3. Legen Sie den Beutel wie auf der Abbildung zu sehen in das Gerät. Der Beutel darf nicht über den Ansaugstutzen (A) gelegt werden, da sonst das Vakuum nicht korrekt erzeugt werden kann.
4. Fest auf die rechte und linke Seite des Deckels drücken, bis dieser hörbar einrastet. Benutzen Sie dafür beide Hände.



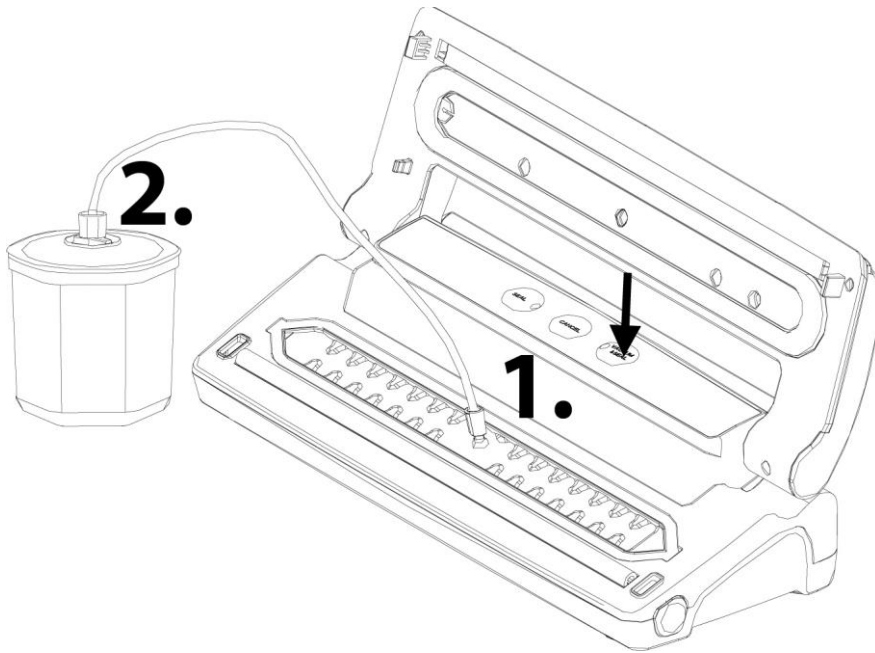
5. Drücken Sie die Vakuum & Schweißen-Taste und der Beutel wird nach dem Vakuumieren automatisch absolut dicht versiegelt.
6. Drücken Sie nach diesem Vorgang die beiden Entriegelungs-Tasten und der Vorgang ist beendet (siehe **Schritt 3**).
7. Prüfen Sie den verschweißten Beutel; er sollte einen Streifen entlang der Schweißnaht haben und keine Falten aufweisen, andernfalls ist die Verschlussnaht nicht luftdicht.
8. Wenn Sie den Vorgang abbrechen möchten (z.B. weil der Beutel nicht ordnungsgemäß positioniert ist), drücken Sie zuerst die Stopp-Taste und dann die beiden Entriegelungs-Tasten.



HINWEIS

- ▶ Stecken Sie nicht zu viele Lebensmittel in den Beutel; lassen Sie genügend Platz, so dass die geöffnete Seite des Beutels leicht im Vakuumierer platziert werden kann.
- ▶ Befeuchten Sie die offene Seite des Beutels nicht. Nasse Beutel sind schwierig zu versiegeln.
- ▶ Reinigen und glätten Sie das offene Ende des Beutels bevor Sie ihn verschweißen. Vergewissern Sie sich, dass keine Essensrückstände und keine Falten an der Beutelöffnung sind. Fremdkörper oder ein zerknitterter Beutel können Schwierigkeiten beim Verschweißen verursachen.
- ▶ Lassen Sie nicht zu viel Luft im Beutel. Bevor Sie den Beutel luftdicht verschweißen, drücken Sie schon vorher die Luft aus dem Beutel. Bei zu viel Luft im Beutel kann die Belastung der Vakuum-Pumpe so stark zunehmen, dass der Motor nicht genügend Leistung hat, um die gesamte Luft aus dem Beutel zu ziehen.
- ▶ Sollten die Lebensmittel, die Sie luftdicht versiegeln möchten, scharfe Kanten haben, wie z.B. Knochen, Spaghetti oder Krebstiere, dann wickeln Sie die Lebensmittel in Küchenpapier ein; so verhindern Sie, dass der Beutel beschädigt wird.
- ▶ Wir empfehlen nicht mehr als einen Beutel pro Minute luftdicht zu verschweißen, so kann das Gerät zwischendurch ausreichend abkühlen.
- ▶ Um wasserhaltige Lebensmittel, wie z.B. Suppen, Aufläufe oder Eintöpfe, absolut luftdicht zu verschweißen, frieren Sie sie zuerst in einer Backform oder in einer gehärteten Schüssel ein. Verschweißen Sie sie anschließend luftdicht und frieren Sie sie dann umgehend wieder ein.
- ▶ Blanchieren Sie das Gemüse kurz in kochendem Wasser oder in der Mikrowelle, kühlen Sie das Gemüse ab und verpacken Sie es dann vakuumdicht in praktischen Portionen.
- ▶ Um nicht gefrorene Lebensmittel vakuumdicht zu verschweißen, benötigen Sie zusätzlich ca. 5 cm mehr Beutellänge, damit sich die Lebensmittel während des Gefrierens ausbreiten können. Legen Sie Fleisch oder Fisch auf Küchenpapier und vakuumieren Sie beides zusammen. Das Küchenpapier hat den Vorteil, dass es Feuchtigkeit von den Lebensmitteln aufnehmen kann.
- ▶ Bevor Sie Lebensmittel, wie z.B. Tortillas, Crepes, Hamburger oder Pastetchen aufbewahren möchten, legen Sie Wachs- oder Pergamentpapier zwischen die Lebensmittel, so kann man sie besser stapeln. Später ist es dann leichter einen Teil der eingefrorenen Lebensmittel herauszunehmen, sie wieder zu verschweißen und einzufrieren.
- ▶ Der Vakuumierer kann nicht benutzt werden, um Kanister, Konservendosen oder Gläser luftdicht zu verschließen.

6.5 Vakuumieren im Vakuumbehälter



1. Gerät öffnen und Vakuumschlauch an den Anschluss am Gerät anschließen.
2. Das andere Ende am Behälterdeckel befestigen. Verwenden Sie je nach Behälter gegebenenfalls einen Adapter (siehe Bedienungsanleitung Ihrer Vakuumbehälter)

HINWEIS

- ▶ Stellen Sie sicher, dass beide Enden des Schlauchanschlusses (falls notwendig mit Adapter) richtig am Gerät und am Behälterdeckel angeschlossen sind.

Vakuum & Schweißen Taste drücken. Zu Beginn Behälterdeckel kurz andrücken. Das Gerät stoppt automatisch, wenn das Vakuum erreicht wurde. Anschließend kann der Vakuumschlauch und gegebenenfalls der Adapter entfernt werden.

6.6 Öffnen eines verschweißten Beutels

Schneiden Sie den Beutel mit einer Schere an der Schweißnaht auf.

6.7 Aufbewahrung des Gerätes

Bewahren Sie Ihr Gerät an einem ebenen und sicheren Ort, außerhalb der Reichweite von Kindern, auf.

HINWEIS

- ▶ Bitte zur Aufbewahrung den Deckel nur locker schließen, nicht verriegeln, damit die Dichtungen sich nicht verformen und die Funktion des Gerätes nicht beeinträchtigt wird.
- ▶ Wenn Sie das Gerät längere Zeit nicht nutzen, empfehlen wir den Netzstecker aus der Steckdose zu ziehen.

7 Reinigung und Pflege

In diesem Kapitel erhalten Sie wichtige Hinweise zur Reinigung und Pflege des Gerätes. Beachten Sie die Hinweise um Beschädigungen durch falsche Reinigung des Gerätes zu vermeiden.

7.1 Sicherheitshinweise

▲VORSICHT

Beachten Sie die folgenden Sicherheitshinweise, bevor Sie mit der Reinigung des Gerätes beginnen:

- ▶ Das Gerät muss regelmäßig gereinigt und Rückstände entfernt werden. Ein nicht in einem sauberen Zustand gehaltenes Gerät wirkt sich nachteilig auf die Lebensdauer aus und kann zu einem gefährlichen Gerätezustand führen.
- ▶ Ziehen Sie vor dem Reinigen den Stecker aus der Steckdose.
- ▶ Der Schweißbalken kann nach dem Vakuumieren heiß sein. Es besteht Verbrennungsgefahr! Warten Sie, bis das Gerät abgekühlt ist.
- ▶ Reinigen Sie das Gerät nach der Verwendung, sobald es abgekühlt ist. Zu langes Warten erschwert die Reinigung unnötig und macht sie im Extremfall unmöglich. Zu starke Verschmutzungen können unter Umständen das Gerät beschädigen.
- ▶ Wenn Feuchtigkeit in das Gerät eindringt, können elektronische Bauteile beschädigt werden. Achten Sie darauf, dass keine Flüssigkeit durch die Vakuumpumpe in das Geräteinnere gelangt.
- ▶ Das Gerät nicht in Wasser oder andere Flüssigkeiten tauchen und nicht in die Spülmaschine geben.
- ▶ Benutzen Sie keine aggressiven oder scheuernden Reinigungsmittel und keine Lösungsmittel.
- ▶ Kratzen Sie hartnäckige Verschmutzungen nicht mit harten Gegenständen ab.
- ▶ Trocknen Sie das Gerät sorgfältig ab, bevor Sie es wieder benutzen.

7.2 Reinigung

◆ Außenseite des Gerätes

Die Außenseite des Gerätes mit einem feuchten Tuch oder unter Verwendung einer milden, nicht scheuernden Seifenlösung abwischen.

◆ Innenseite des Gerätes

Reinigen Sie die Innenseite des Gerätes mit Küchenpapier, um Essensreste und Flüssigkeiten zu entfernen.

◆ Aufbewahrungsbeutel

Waschen Sie den Beutel in warmem Spülwasser aus und lassen Sie ihn anschließend sorgfältig trocknen bevor Sie ihn wieder benutzen.

▲VORSICHT

- ▶ Beutel, die zur Aufbewahrung von rohem Fleisch, Fisch oder fettigen Lebensmitteln benutzt wurden, können nicht wieder verwendet werden.

◆ Gummidichtung (die den Beutel gegen den Schweißbalken drückt)

Nehmen Sie die Gummidichtung heraus und reinigen Sie diese in warmem Seifenwasser.

HINWEIS

- ▶ Die Gummidichtung sollte sorgfältig getrocknet werden, bevor Sie sie wieder einbauen.
- ▶ Seien Sie beim Wieder - Einbau vorsichtig, dass Sie nichts beschädigen und die Gummidichtung so einsetzen, dass das Gerät ordnungsgemäß funktionieren kann.

8 Störungsbehebung

In diesem Kapitel erhalten Sie wichtige Hinweise zur Störungslokalisierung und Störungsbehebung. Beachten Sie die Hinweise um Gefahren und Beschädigungen zu vermeiden.

8.1 Sicherheitshinweise

▲VORSICHT

- ▶ Reparaturen an Elektrogeräten dürfen nur von Fachleuten durchgeführt werden, die vom Hersteller geschult sind.
- ▶ Durch unsachgemäße Reparaturen können erhebliche Gefahren für den Benutzer und Schäden am Gerät entstehen.

8.2 Störungsursachen und -behebung

Die nachfolgende Tabelle hilft bei der Lokalisierung und Behebung kleinerer Störungen.

Fehler	Mögliche Ursache	Behebung
Das Gerät funktioniert nicht	Netzstecker nicht eingesteckt	Netzstecker einstecken
	Stromkabel oder Stecker defekt	Kundendienst kontaktieren.
	Steckdose defekt	Andere Steckdose wählen
Das abgeschnittene Rollenstück wird nicht korrekt verschweißt	Rollenstück nicht korrekt positioniert	Befolgen Sie die Schritte im Kapitel „Vakuum-Verpacken in einem von der Rolle stammenden Beutel“
Es wird kein vollständiges Vakuum im Beutel erzeugt	Das offene Ende des Beutels befindet sich nicht vollständig in der Vakuumkammer	Positionieren Sie den Beutel korrekt
	Der Beutel ist defekt	Wählen sie einen anderen Beutel
	Es befinden sich Unreinheiten auf den Dichtungen	Säubern Sie die Dichtungen und setzen Sie diese nach dem Trocknen wieder korrekt ein.

Der Beutel wird nicht korrekt verschweißt	Der Schweißbalken ist überhitzt, so dass der Beutel schmilzt	Öffnen Sie den Deckel des Gerätes und lassen Sie es einige Minuten abkühlen
Der Beutel hält das Vakuum nicht, nachdem er verschweißt wurde	Der Beutel ist defekt	Wählen sie einen anderen Beutel, unwickeln Sie scharfe Kanten des Inhalts eventuell mit Papierservietten
	Es befinden sich undichte Stellen aufgrund von Falten, Krümeln, Fett oder Flüssigkeiten entlang der Schweißnaht	Öffnen Sie den Beutel wieder, reinigen Sie den oberen inneren Teil des Beutels und entfernen Sie eventuell vorhandene Fremdkörper vom Schweißbalken, bevor Sie den Beutel erneut zuschweißen.

HINWEIS

- ▶ Wenn Sie mit den oben genannten Schritten das Problem nicht lösen können, wenden Sie sich bitte an den Kundendienst.

9 Entsorgung des Altgerätes



Elektrische und elektronische Altgeräte enthalten vielfach noch wertvolle Materialien. Sie enthalten aber auch schädliche Stoffe, die für ihre Funktion und Sicherheit notwendig waren.

Im Restmüll oder bei falscher Behandlung können diese der menschlichen Gesundheit und der Umwelt schaden. Geben Sie Ihr Altgerät deshalb auf keinen Fall in den Restmüll.

HINWEIS

- ▶ Nutzen Sie die von Ihrem Wohnort eingerichtete Sammelstelle zur Rückgabe und Verwertung elektrischer und elektronischer Altgeräte. Informieren Sie sich gegebenenfalls bei Ihrem Rathaus, Ihrer Müllabfuhr oder bei Ihrem Händler.
- ▶ Sorgen Sie dafür, dass Ihr Altgerät bis zum Abtransport kindersicher aufbewahrt wird.

10 Garantie

Für dieses Produkt übernehmen wir beginnend vom Verkaufsdatum 24 Monate Garantie für Mängel, die auf Fertigungs- oder Werkstofffehler zurückzuführen sind. Ihre gesetzlichen Gewährleistungsansprüche nach §439 ff. BGB-E bleiben hiervon unberührt.

In der Garantie nicht enthalten sind Schäden, die durch unsachgemäße Behandlung oder Einsatz entstanden sind, sowie Mängel, welche die Funktion oder den Wert des Gerätes nur geringfügig beeinflussen. Weitergehend sind Verschleißteile, Transportschäden, soweit wir dies nicht zu verantworten haben, sowie Schäden, die durch nicht von uns durchgeführte Reparaturen entstanden sind, vom Garantieanspruch ausgeschlossen.

Dieses Gerät ist für den Gebrauch im privaten Bereich (Haushaltseinsatz) konstruiert und leistungsmäßig ausgelegt.

Eine etwaige Nutzung im gewerblichen Einsatz fällt nur soweit unter die Garantie, wie es sich im Umfang mit der Beanspruchung einer privaten Nutzung vergleichen lässt. Es ist nicht für den weitergehenden, gewerblichen Gebrauch bestimmt.

Bei berechtigten Reklamationen werden wir das mangelhafte Gerät nach unserer Wahl reparieren oder gegen ein mängelfreies Gerät austauschen. Offene Mängel sind innerhalb von 14 Tagen nach Lieferung anzuzeigen. Weitere Ansprüche sind ausgeschlossen.

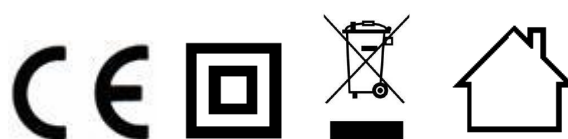
Zur Geltendmachung eines Garantieanspruches setzen Sie sich bitte vor einer Rücksendung des Gerätes (immer mit Kaufbeleg!) mit uns in Verbindung.

11 Technische Daten

Gerät	Vakuuierer
Name	VC10
Artikel-Nr.	1374
Anschlussdaten	220 - 240 V; 50 Hz
Leistungsaufnahme	110 W
Außenabmessungen (B/H/T)	360 x 90 x 150 mm
Gewicht	1,4 kg

Original Operating Manual

Vacuum Sealer System VC10



Item No. 1374

12 Operating Manual

12.1 General

Please read the information contained herein so that you can become familiar with your device quickly and take advantage of the full scope of its functions.

Your vacuum sealer system will serve you for many years if you handle it and care for it properly.

We wish you a lot of pleasure in using it!

12.2 Information on this manual

These Operating Instructions are a component of the vacuum sealer system (referred to hereafter as the Device) and provide you with important information for the initial commissioning, safety, intended use and care of the device.

The Operating Instructions must be available at all times at the device. This Operating Manual must be read and applied by every person who is instructed to work with the device:

- Commissioning
- Operation
- Troubleshooting and/or
- Cleaning

Keep the Operating Manual in a safe place and pass it on to the subsequent owner along with the device.

12.3 Warning notices

The following warning notices are used in the Operating Manual concerned here.

▲GEFAHR DANGER

A warning notice of this level of danger indicates a potentially dangerous situation.

If the dangerous situation is not avoided, this can lead to death or serious injuries.

- ▶ Observe the instructions in this warning notice in order to avoid the danger of death or serious personal injuries.

▲WARNING WARNING

A warning notice of this level of danger indicates a possible dangerous situation.

If the dangerous situation is not avoided, this can lead to serious injuries.

- ▶ Observe the instructions in this warning notice in order to avoid the personal injuries.

▲VORSICHT ATTENTION

A warning notice of this level of danger indicates a possible dangerous situation.

If the dangerous situation is not avoided, this can lead to slight or moderate injuries.

- ▶ Observe the instructions in this warning notice in order to avoid the personal injuries.

HINWEIS PLEASE NOTE

A notice of this kind indicates additional information, which will simplify the handling of the machine.

12.4 Limitation of liability

All the technical information, data and notices with regard to the installation, operation and care are completely up-to-date at the time of printing and are compiled to the best of our knowledge and belief, taking our past experience and findings into consideration.

No claims can be derived from the information provided, the illustrations or descriptions in this manual. The manufacturer does not assume any liability for damages arising as a result of the following:

- Non-observance of the manual
- Uses for non-intended purposes
- Improper repairs
- Technical alterations, modifications of the device
- Use of unauthorized spare parts

Modifications of the device are not recommended and are not covered by the guarantee.

All translations are carried out to the best of our knowledge. We do not assume any liability for translation errors, not even if the translation was carried out by us or on our instructions. The original German text remains solely binding.

12.5 Copyright protection

This document is copyright protected.

Braukmann GmbH reserves all the rights, including those for photomechanical reproduction, duplication and distribution using special processes (e.g. data processing, data carriers, data networks), even partially.

Subject to content and technical changes.

13 Safety

This chapter provides you with important safety notices when handling the device.

The device corresponds with the required safety regulations. Improper use can result in personal or property damages.

13.1 Intended use

This device is only intended for use in households in enclosed spaces for vacuuming and sealing bags. Uses for a different purpose or for a purpose which exceeds this description are considered incompatible with the intended or designated use.

▲WARNING Warning

Danger due to unintended use! Dangers can emanate from the device if it is used for an unintended use and/or a different kind of use.

- ▶ Use the device exclusively for its intended use.
- ▶ Observe the procedural methods described in this Operating Manual.

Claims of all kinds due to damages resulting from unintended uses are excluded.

The User bears the sole risk.

13.2 General Safety information

HINWEIS Please note

Please observe the following general safety notices with regard to the safe handling of the device.

- ▶ Examine the device for any visible external damages prior to using it. Never put a damaged device into operation.
- ▶ If the power cable or plug are damaged, then they must be replaced by the manufacturer or its service agent in order to avoid a hazard.
- ▶ This device may be used by children aged 8 and above, if they are supervised or have been instructed at to the safe use of the device and have understood the resulting hazards.
- ▶ Cleaning and maintenance by the user must not be performed by children unless they are at least 8 years old and are supervised. Children are not allowed to play with the device. The device and its connecting cable must be kept away from children who are less than 8 years old.
- ▶ The device may be used by individuals with reduced physical, sensory or mental capabilities or a lack of experience and / or knowledge of their use if they are supervised or have been instructed at to the safe use of the device and have understood the resulting hazards.

HINWEIS

Please note

- ▶ Only customer service departments authorized by the manufacturer may carry out repairs on the device, as otherwise the guarantee entitlements will be null and void in the event of any subsequent damages. Improperly performed repairs can cause considerable dangers for the user.
- ▶ Defective components must always be replaced with original replacement parts. Only such parts will guarantee that the safety requirements are fulfilled.
- ▶ Do not leave the device unsupervised when it is in operation.
- ▶ When disconnect, please unplug by grasp the plug and not the cord, to avoid any injury.
- ▶ Never immerse the device in water or other liquids and do not place it in the dishwasher.
- ▶ For the correct storage, please slightly close the cover, do not lock, it will deform the gaskets and affect the machine function.

13.3 Sources of danger

13.3.1 Danger of burns

▲WARNING Warning

The sealing bar gets very hot. Please observe the following safety notice in order not to burn yourself or others.

- ▶ To avoid getting burned, never touch the sealing bar directly after sealing process.

13.3.2 Danger of fire

▲WARNING Warning

There is a danger of fire due to the event the device is not used properly.

Observe the following safety notices to avoid dangers of fire:

- ▶ Do not set up the device near flammable material.

▲WARNUNG Warning

- ▶ Keep this device away from sources of heat (gas, electric, burner, heated oven).

13.3.3 Dangers due to electrical power

▲GEFAHR Danger

Mortal danger due to electrical power!

Mortal danger exists when coming into contact with live wires or subassemblies!

Observe the following safety notices to avoid dangers due to electrical power:

- ▶ Do not operate this device if it has a damaged cable or plug, if it is not working properly or if it has been damaged or dropped. If the power cable or plug are damaged, then they must be replaced by the manufacturer or its service agent in order to avoid a hazard.
- ▶ Do not open the housing on the device under any circumstances. There is a danger of an electrical shock if live connections are touched and the electrical or mechanical structure is altered. In addition, functional faults on the device can also occur.
- ▶ Before plugging the device in or when you operate it, make sure your hands are dry.
- ▶ Do not insert objects into the openings of the device.

13.4 Food storage safety information

Please follow specific procedures for vacuum sealing; so you can guarantee the quality and safety of your vacuumed / sealed food.

HINWEIS Please note

- ▶ If perishable foods have been heated, defrosted or un-refrigerated, consume them immediately.
- ▶ Before vacuum sealing, it's necessary to clean your hands, and all utensils and surfaces to be used for cutting and vacuum sealing foods.

HINWEIS**Please note**

- ▶ Refrigerate or freeze the perishable foods immediately, if you have vacuum-sealed them, and do not leave them sitting at room temperature.
- ▶ The shelf life of dry foods such as nuts, coconut or cereals will be extended in vacuum-sealed package, while storing them in dark place. Oxygen and warm temperature will cause high-fat content foods fat to rancidity.
- ▶ Before vacuum sealing some fruit and vegetables, such as apples, bananas, potatoes and root vegetables, peel them, this will extend their shelf lives.
- ▶ When vacuum seal some vegetables such as broccoli, cauliflower and cabbage fresh for refrigeration, they will emit gases, so it's need to blanch and freeze these foods before vacuum sealing.

14 Commissioning

This chapter provides you with important safety notices during the initial commissioning of the device. Observe the following notices to avoid dangers and damages:

14.1 Safety information

▲WARNING Warning

- ▶ Packaging materials may not be used for playing. There is a danger of suffocation.

14.2 Delivery scope and transport inspection

As a rule, the vakuum sealer system is delivered with the following components:

- Vacuum sealer system VC10
- 25 Vacuum bags ((16 x 23 cm)
- 25 Vacuum bags ((20 x 30 cm)
- Vacuum hose (A)
- Operating Instructions
- Sticker for meat, chicken, vegetables and fish

**HINWEIS****Please note**

- ▶ Examine the shipment for its completeness and for any visible damages.
- ▶ Immediately notify the carrier, the insurance and the supplier about any incomplete shipment or damages as a result of inadequate packaging or due to transportation.

14.3 Functions

The main function of this device is to store a wide kind of foods for freshness, longer shelf life, flavor and convenience. In general, vacuum packaging keeps food fresh up to eight times as long as other traditional food storage methods.

Once this device will be an indispensable part of your life, you will have less food spoilage and it will save your money.

-
- Cook in advance to vacuum seal and store individual portions or entire meals.
 - Prepare foods in advance for picnics and camping trips or barbecues.
 - Eliminate freezer burn.
 - Package foods, such as meat, fish, poultry, seafood and vegetables to freeze or refrigerate.
 - Package dry foods, such as beans, nuts, and cereals to store longer.
 - There are many non-food uses for vacuum packing. Keep camping supplies such as matches, first aid kits and clothing clean and dry. Keep flares for auto emergencies ready. Keep silver and collectibles untarnished.

14.4 Unpacking

To unpack the device, proceed as follows:

- Remove the device out of the carton and remove the packaging material.

14.5 Disposal of the packaging

The packaging protects the device against damages during transit. The packaging materials are selected in accordance with environmentally compatible and recycling-related points of view and can therefore be recycled.



Returning the packaging back to the material loop saves raw materials and reduces the quantities of accumulated waste. Take any packaging materials that are no longer required to “Green Dot” recycling collection points for disposal.

HINWEIS

Please note

- ▶ If possible, keep the original packaging for the device for the duration of the guarantee period of the device, in order that the device can be re-packaged properly in the event of a guarantee claim.

14.6 Setup

14.6.1 Setup location requirements:

In order to ensure the safe and trouble-free operation of the device, the setup location must fulfil the following prerequisites:

- The device must be set up on a firm, flat and horizontal surface with sufficient load-bearing capacity for the vacuum sealer system and the maximum weight of the food that should be vacuum-sealed.
- Choose the setup location in such a way that children cannot reach the hot sealing strip of the device.
- Do not set up the device in a hot, wet or extremely damp environment or near flammable material.
- The device requires an adequate flow of air in order to operate correctly. Leave a clearance of 10 cm around the device.
- Do not move the vacuum sealer system when it is in operation.
- The electrical socket must be easily accessible so that the power lead can be disconnected easily, in the case of an emergency.
- The installation and assembly of this device in non-stationary setup locations (e.g. on ships) must be carried out by specialist companies / electricians, provided they guarantee the prerequisites for the safe use of this device.

14.7 Electrical connection

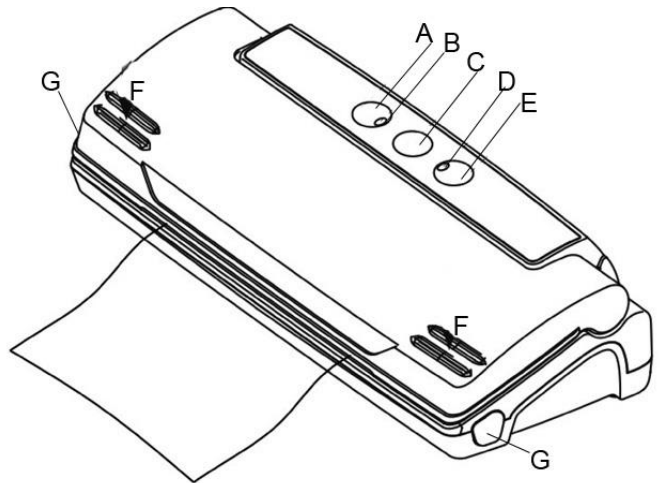
In order to ensure the safe and trouble-free operation of the device, the following instructions must be observed for the electrical connection:

- Before plugging in the unit, compare the voltage and frequency data on the vacuum sealer's rating plate (found on the bottom of the unit) with that of your electrical network. This data must be compatible. If in doubt consult a qualified electrician.
- Inspect the power cord for damage and ensure it doesn't run under the unit or over hot or sharp surfaces.
- The electrical safety of the unit is only guaranteed if it is connected to a properly installed protective conductor system. If in doubt, consult a qualified electrician. The manufacturer cannot be made responsible for damages due to a missing or damaged protective conductor.

15 Design and Function

This chapter provides you with important safety notices on the design and function of the device.

15.1 Complete overview



A Seal only For sealing the bag without vacuum.

B Indicator lamp (for seal) For indicate the seal process.

C Cancel (Stop) For switch off the vacuuming and sealing action whenever the operator wants to stop the operation.

D Indicator lamp (for vacuum) For indicate the vacuum process.

E Vacuum/Seal For draw air out of the bag and automatically change operation to seal the bag after vacuum is completed.

F Cover-lock To lock the cover. Press firmly on the right and left sides of the lid until the lid hearable latches.

G Cover unlock buttons Press to unlock the cover.

If you open the cover, you see the

Sealing bar: Contains a heating wire covered with Teflon which allows the bag to seal but not to stick to the strip.

⚠️ WARNUNG Warning

The sealing bar gets very hot.

Please observe the following safety notice in order not to burn yourself or others.

- ▶ To avoid getting burned, never touch the sealing bar directly after sealing process.

HINWEIS Please note

- ▶ Do not remove the Teflon tape (T).



15.2 Rating plate

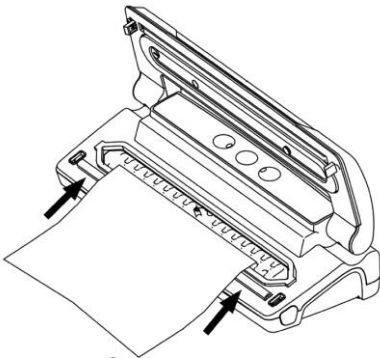
The rating plate with the connection and performance data can be founded on the back of the device.

16 Operation and Handling

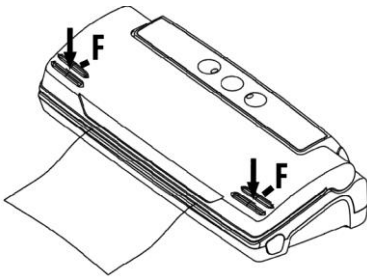
This chapter provides you with important notices with regard to operating the device. Observe the following notices to avoid dangers and damages:

16.1 Operating Instructions

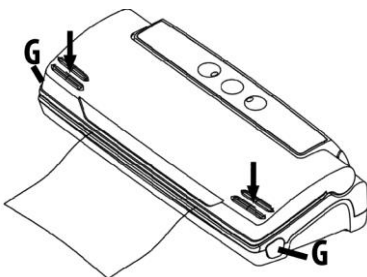
After each sealing session and before starting up, check to make sure the unit and all accessories that come in contact with the foodstuff are thoroughly clean. Follow the cleaning instructions on the description page.



Step 1: Open the lid and place an open side of the bag in the chamber.



Step 2: Press firmly on the right and left sides of the lid until the lid hearable latches.



Step 3: After completing the sealing process press the cover-unlock buttons (G).

16.2 Bags and rolls

Please only use specified bags and rolls designed for vacuum sealing. Do not use other materials such as plastic wrap.

All vacuum rolls and bags delivered by CASO are appropriate for cooking under vacuum (sous vide).

Please make sure when vacuum rolls and bags of other producers are used, whether they are also microwaveable and suitable for cooking under vacuum. Please note that a bar vacuum sealer as this device can only be used with structured bags. You can buy a wide range of different bags and rolls from CASO.

16.3 Making a bag using the bag roll

Place the unit on a dry place. Make sure the working area in front of the unit is free of obstacles and wide enough to accommodate the food bags.

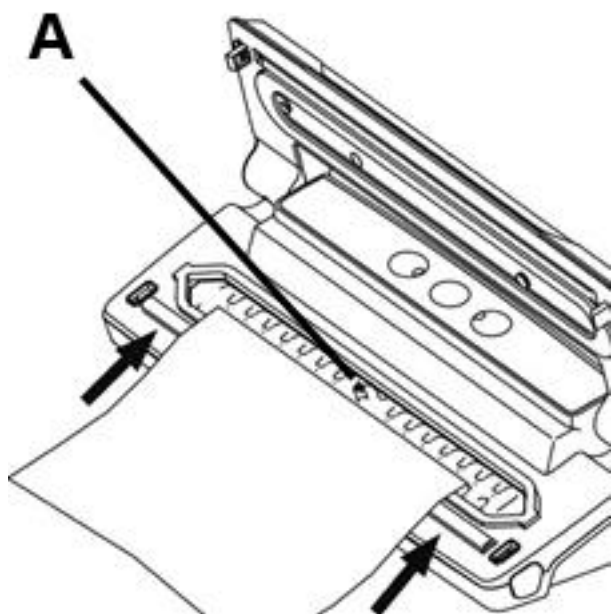
1. Unroll the bag to the desired length and cut the bag to the appropriate length with precise and clear cut.
2. Open the lid and put one end of the bag on top of the black rubber strip, then close the cover (see **Step 1**).
3. Press firmly on the right and left sides of the lid until the lid hearable latches. Use both hands. (see **Step 2**).
4. Press the “Schweißen”-Button and the red LED control light starts flashing.
5. When the LED light turns off, the bag is sealed.
6. Now you have a custom-sized bag.

HINWEIS

Please note

- ▶ Make sure that the bag you want to use is at least **8cm/3.1in.** longer than the food. Add another **2 cm/0.8in.** each time the bag is re-used.

16.4 Preserve food with vacuum:



1. Put the food that you want to preserve inside the bag.
2. Clean and straighten the open end of the bag, make sure that there are no wrinkles or ripples on the panels of the open ends.
3. Place the bag as shown on the picture in the device. Do not place the bag over the intake (A), otherwise the vacuum ca not be generated correctly.
4. Press firmly on the right and left sides of the lid until the lid hearable latches. Use both hands. Press the “Vakuum/Schweißen”-button then the bag will be automatically vacuumed and sealed.
5. After that press the two cover-unlock buttons and the process is completed (see **Step3**).
6. Check the appearance of the sealed bag; it should have a stripe across the seal and no wrinkles otherwise the seal may not be complete.
7. If you need to interrupt the vacuum operation (e.g. the bag is incorrectly positioned) first presses the “Stop” pushbutton and then the cover-unlock buttons.

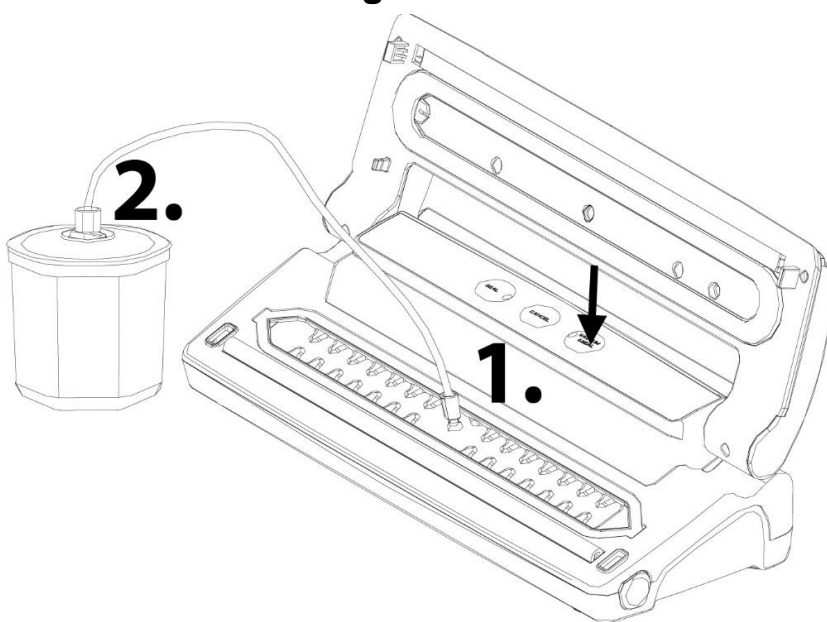
HINWEIS

Please note

- ▶ Do not put too much food inside the bag; leave enough empty length in the open end of the bag so that the bag can be placed in the vacuuming plate more positively.
- ▶ Do not wet the open end of the bag. Wet bags may be difficult to seal tightly.

HINWEIS**Please note**

- ▶ Clean and straighten the open end of the bag before sealing the bag. Make sure nothing is leaving on the open area of the bag. Foreign objects or creased bags may cause difficulty to seal tightly.
- ▶ Do not leave too much air inside the bag. Press the bag to allow extra air to escape from the bag before vacuuming it. Too much air inside the bag increases the vacuum pump loading and may cause that the motor works insufficient to draw away all the air out of the bag.
- ▶ If the foods you're sealing have sharp edges, such as bones, spaghetti or shellfish, pack the edges with kitchen paper to avoid tearing the bag
- ▶ Suggest to vacuum seal one bag within 1 minute to let the device cool down enough.
- ▶ In order to vacuum seal liquid-based foods, such as soups, casseroles or stew, freeze them first in a baking pan or tempered dish, vacuum seal them, label and stack them in your freezer as soon as they are in frozen solid.
- ▶ Blanch the vegetables by cooking briefly in boiling water or microwave oven, cool them down , then vacuum seal them in convenient portions.
- ▶ To vacuum seal the foods not frozen, two extra inches are required for bag length to allow for expansion while freezing. Place the meat or fish on a paper towel and vacuum seal with the paper towel in the bag, this way will help to absorb moisture from the foods.
- ▶ Before storing the foods such as tortillas, crepes or hamburger, use wax or parchment paper between them to stack the pieces, this will be easier to remove some of the food, reseal the rest and immediately replace in the freezer.
- ▶ The vacuum preservation system can't be directly used for the vacuum sealing of canisters or canning jars.

16.5 Vacuum sealing in the vacuum container

1. Open the device and connect the vacuum hose to the connection on the device.
2. Attach the other end to the container lid. Depending on the container, use an adapter if necessary (see operating instructions for your vacuum container).

HINWEIS**Please note**

- ▶ Make sure that both ends of the hose connection (with use of an adapter if necessary) are correctly connected to the device and to the container lid.

Press the “Vakuum & Schweißen” button. Briefly press the lid of the container at the beginning. The device stops automatically when the vacuum is reached. The vacuum hose and, if necessary, the adapter can then be removed.

16.6 Open a sealed bag

Cut the bag straight across with scissors, just inside the seal.

16.7 Storing your device

Keep the unit in a flat and safe place, out of the reach of children.

HINWEIS**Please note**

- ▶ For the correct storage, please slightly close the cover, do not lock, it will deform the gaskets and affect the machine function.
- ▶ To disconnect remove the plug from the outlet.
- ▶ Always unplug this device from the electrical outlet immediately after using and before cleaning.

17 Cleaning and Maintenance

This chapter provides you with important notices with regard to cleaning and maintaining the device. Please observe the notices to prevent damages due to cleaning the device incorrectly and to ensure trouble-free operation.

17.1 Safety information**▲VORSICHT****Attention**

Please observe the following safety notices, before you commence with cleaning the device:

- ▶ The device must be cleaned and food residues must be removed at regular intervals. If the device is not maintained in a clean condition, this will have a detrimental effect on the service life of the device and can also result in a dangerous condition in the device as well as in the growth of fungus and bacteria.
- ▶ Unplug the device prior to cleaning it.
- ▶ The sealing bar is hot after it is used. There is a danger of burns! Wait until the device has cooled down.
- ▶ Clean the device after use as soon as it has cooled down. Extended waiting unnecessarily complicates cleaning and can make it impossible in extreme cases. Excessive accumulations of dirt can even damage the device under certain circumstances.
- ▶ Never immerse the device in water or other liquids and do not place in the dishwasher.

▲VORSICHT Attention

- ▶ If dampness penetrates into the device, this can damage the electronic components. Please ensure that no liquid can enter the interior of the device.
- ▶ Do not use any aggressive or abrasive cleaning agents or solvents.
- ▶ Do not scrape off stubborn dirt with hard items.
- ▶ Dry thoroughly before using again.

17.2 Cleaning

◆ Outside of the device

Wipe the outside of the device with a damp cloth or sponge and mild dish soap.

◆ Inside of the device

To clean the inside of the device wipe away any food or liquids with a paper towel.

◆ Preservation bags

Washing the bagging material in warm water with a mild dishwashing soap, then rinse the bags well and allow drying thoroughly before reusing.

▲VORSICHT Attention

- ▶ Bags used to store raw meats, fish or greasy foods can't be reused.

◆ Sealing profile (which presses the bag against the sealing bar)

Remove the sealing profile and clean it in warm soapy water.

HINWEIS Please note

- ▶ The sealing profile should be cleaned thoroughly before installing it again.
- ▶ Be careful during re-installation, so that nothing will be damaged and sealing profile is placed well so that the device can work properly.

18 Troubleshooting

This chapter provides you with important notices with regard to operating the device. Observe the following notices to avoid dangers and damages:

18.1 Safety notices

▲VORSICHT Attention

- ▶ Only qualified electricians, who have been trained by the manufacturer, may carry out any repairs on electrical equipment.
- ▶ Improperly performed repairs can cause considerable dangers for the user and damages to the device.

18.2 Cause and Action

In the event of a fault, an error code will appear in the display; it describes the cause of the fault.

Error	Possible cause	Rectification
Device is not functioning	Power plug is not plugged in	Plug in mains plug!
	Defective power cable or plug	Contact Customer Service
	Defective electrical socket	Select another electrical socket
The first weld on the cut off piece of the roll is not being carried out.	Roll is not positioned correctly	Follow the steps in the chapter "Vacuum packaging in a bag originating on the roll"
A complete vacuum is not being created in the bag.	The open end of the bag is not completely inside the vacuum chamber	Position the bag correctly
	The bag is defective	Select another bag
	There is dirt on the welding and the normal seals	Clean the seals and retry correctly once they are dry
The bag is not being welded correctly	The welding bar is overheating so that the bag melts	Open the cover on the device and let it cool down for a few minutes
The bag does not hold the vacuum after it has been welded shut	The bag is defective	Select another bag; wrap paper serviettes around any sharp edges on the content
	There are leaks along the welding seam as a result of creases, crumbs, grease or liquids.	Open the bag again and clean the upper internal part of the bag and remove any foreign matter that might be on the welding bar before you weld the bag shut again.

HINWEIS

Please note

- ▶ If you are unable to solve the problem with the steps shown above, please contact Customer Service.

19 Disposal of the Old Device

Old electric and electronic devices frequently still contain valuable materials. However, they also contain damaging substances, which were necessary for their functionality and safety.



If these were put in the non-recyclable waste or were handled incorrectly, they could be detrimental to human health and the environment. Therefore, do not put your old device into the non-recyclable waste under any circumstances.

HINWEIS

Please note

- ▶ Utilise the collection point, established in your town, to return and recycle old electric and electronic devices. If necessary, contact your town hall, local refuse collection service or your dealer for information.
- ▶ Ensure that your old device is stored safely away from children until it is taken away.

20 Guarantee

We provide a 24 month guarantee for this product, commencing from the date of sale, for faults which are attributable to production or material faults.

Your legal guarantee entitlements in accordance with § 439 ff. BGB-E remain unaffected by this.

The guarantee does not include damages, which were incurred as a result of improper handling or use, as well as malfunctions which only have a minor effect on the function or the value of the device. Consumables, transit damages, inasmuch as we are not responsible for these, as well as damages, which were incurred as a result of any repairs that were not performed by us, are also excluded from the guarantee entitlements.

This device is designed for use in domestic situations and has the appropriate performance levels. Any use in commercial situations is only covered under the guarantee to the extent that it would be comparable with the stresses of being used in a domestic situation. It is not intended for any additional, commercial use.

In the event of justified complaints, we will repair the faulty device at our discretion or replace it with a trouble-free device. Any pending faults must be reported within 14 days of delivery. All further claims are excluded.

To enforce a guarantee claim, please contact us prior to returning the device (always provide us with proof of purchase).

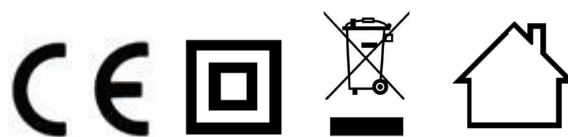
21 Technical Data

Device	Vacuum sealer system
Name	VC10
Item No.:	1374
Mains data	220 - 240 V; 50 Hz
Power consumption	110 W
External measurements (W x H x D)	360 x 90 x 150 mm
Net weight	1,4 kg

Mode d'emploi original

Appareil d'emballage sous vide

VC10



N°. d'art. 1374

22 Mode d'emploi

22.1 Généralités

Veillez lire les indications de ce manuel afin de vous familiariser rapidement avec l'appareil et afin de pouvoir utiliser l'ensemble de ses fonctions.

Votre l'appareil d'emballage sous vide vous sera fidèle de nombreuses années si vous l'utilisez et l'entretenez conformément.

Nous vous souhaitons beaucoup de plaisir lors de son utilisation.

22.2 Informations relatives à ce manuel

Ce mode d'emploi appartient au l'appareil d'emballage sous vide (nommé par la suite l'appareil) et vous donne des indications importantes pour la mise en service, la sécurité, l'utilisation conforme et l'entretien de l'appareil.

Le mode d'emploi doit être en permanence disponible près de l'appareil. Il doit être lu et mis en application par toute personne effectuant :

- sa mise en service,
- son utilisation,
- sa réparation et/ou
- son entretien.

Veillez conserver ce mode d'emploi, et le transmettre au propriétaire suivant de l'appareil.

22.3 Avertissements de danger

Dans le présent mode d'emploi vous pourrez trouver les avertissements suivants :

▲GEFAHR

Danger

Un avertissement à ce niveau de danger signale un risque de situation dangereuse.

Si cette situation dangereuse n'est pas évitée, elle peut entraîner la mort ou des blessures dangereuses.

- ▶ Il faut suivre les instructions données dans cet avertissement afin de prévenir tout danger de mort ou de blessures graves pour les personnes.

▲WARNING

Attention

Ce niveau de risque indique la présence possible d'une situation de danger.

Si cette situation dangereuse n'est pas évitée, elle peut entraîner des blessures graves.

- ▶ Il faut suivre les instructions données dans cet avertissement afin de prévenir tout danger de blessures graves.

▲VORSICHT Prudence

Ce niveau de risque indique la présence possible d'une situation de danger.

Si cette situation dangereuse n'est pas évitée, elle peut entraîner des blessures légères ou superficielles.

- ▶ Il faut suivre les instructions données dans cet avertissement afin de prévenir les blessures de personnes.

HINWEIS Remarque

Cette indication est accompagnée d'informations complémentaires pour faciliter l'utilisation de l'appareil.

22.4 Limite de responsabilités

Tous les renseignements techniques, données et instructions d'installation, de fonctionnement et d'entretien contenus dans ce manuel sont parfaitement actuels au moment de la publication et tiennent compte de notre expérience réalisée jusqu'ici et de nos connaissances actuelles en toute bonne foi. Les indications, illustrations et descriptions contenues dans ce manuel ne peuvent donner lieu à aucun recours.

Le constructeur décline toute responsabilité pour les dommages causés par :

- le non respect du mode d'emploi
- l'utilisation non conforme
- des réparations non professionnelles
- des modifications techniques, modifications de l'appareil
- l'utilisation de pièces non autorisées

Les modifications de l'appareil ne sont pas recommandées et ne sont pas couvertes par la garantie. Les traductions ont été réalisées avec la meilleure fidélité possible. Nous déclinons toute responsabilité pour les erreurs de traduction, même si la traduction a été réalisée par nos soins ou sur notre demande. Seul le texte original en allemand fait force de loi.

22.5 Protection intellectuelle

Cette documentation est protégée par la loi sur la propriété intellectuelle.

Tous droits de reproduction aussi photomécaniques, de multiplication et de diffusion du texte, dans sa totalité ou en partie, au moyen de processus spéciaux (par exemple informatique, sur support électronique ou en réseau), sont réservés à la Sté. Braukmann GmbH. Modifications techniques et de contenu réservées.

23 Sécurité

Ce chapitre vous indiquera des consignes de sécurité importantes pour l'utilisation de cet appareil.

Cet appareil répond aux directives de sécurité prescrites. Une utilisation non conforme peut toutefois entraîner des dommages sur les personnes et matériels.

23.1 Utilisation conforme

Cet appareil est conçu uniquement pour une utilisation ménagère à l'intérieur de locaux, afin de sceller uniquement ou de vider des sacs pour conserver d'aliments sous vide. Toute autre utilisation est considérée comme non conforme.

▲WARNUNG Attention

Danger en cas d'utilisation non conforme !

En cas d'usage non conforme et/ou non approprié l'appareil peut devenir une source de danger.

- ▶ Utiliser l'appareil uniquement de façon conforme.
- ▶ Respecter les procédures décrites dans ce mode d'emploi.

Tout recours en garantie est supprimé en cas de dommages causés par une utilisation non conforme. L'utilisateur est entièrement responsable des risques encourus.

23.2 Consignes de sécurités générales

HINWEIS Remarque

Pour une utilisation en toute sécurité de l'appareil veuillez observer les consignes générales de sécurités suivantes :

- ▶ Avant son utilisation s'assurer qu'il ne comporte pas de défauts visuels. Ne jamais mettre en marche un appareil détérioré.
- ▶ Si le câble électrique ou la prise ont été endommagés, ceux-ci doivent être changés par le fabricant ou son service après-vente afin de prévenir tout danger.
- ▶ Cet appareil peut être utilisé par les enfants à partir de 8 ans et plus s'ils sont surveillés ou s'ils ont été informés de la manière d'utiliser l'appareil en sécurité et ont compris les risques en résultant.
- ▶ Le nettoyage et l'entretien assuré par l'utilisateur ne doit pas être effectué par des enfants à moins qu'ils ne soient âgés de 8 ans ou plus et surveillés. Ne pas laisser les enfants jouer avec l'appareil.
- ▶ L'appareil et son câble de branchement doivent être tenus à l'écart des enfants de moins de 8 ans.

- ▶ L'appareil peut être utilisé par des personnes dont les capacités physiques, sensorielles ou mentales sont amoindries ou manquant d'expérience et/ou de connaissance si elles sont surveillées ou ont été informées de la manière d'utiliser l'appareil en sécurité et ont compris les risques en résultant.
- ▶ Les réparations doivent être effectuées uniquement par un service après-vente agréé par le constructeur, sinon en cas de dommages le recours en garantie est supprimé. Des réparations incorrectes peuvent entraîner de graves dangers pour l'utilisateur.
- ▶ Les pièces défectueuses doivent être remplacées uniquement par des rechanges d'origine. Ces pièces sont seules capables de répondre aux exigences de sécurité.
- ▶ Pendant son fonctionnement ne pas laisser l'appareil sans surveillance.
- ▶ Pour débrancher l'appareil, assurez-vous de tirer sur la prise et non sur le câble, afin d'éviter tout risque de blessure.
- ▶ Ne plongez pas l'appareil dans l'eau ou dans un autre liquide et ne mettez pas au lave-vaisselle.
- ▶ Veuillez stocker avec le couvercle légèrement fermé, pas verrouiller, il se déforme les joints et affecter le fonctionnement de la machine.

23.3 Sources de danger

23.3.1 Danger de brûlures

▲WARNING Attention

La bande de scellage peuvent devenir très chauds. Veuillez respecter la consigne de sécurité suivante pour éviter de vous brûler et de brûler d'autres personnes:

- ▶ Pour éviter d'éventuelles brûlures, ne touchez jamais la bande de scellage juste après le soudage .

23.3.2 Danger d'incendie

▲WARNING Attention

En cas d'utilisation non conforme de l'appareil cela peut provoquer un incendie par inflammation du contenu.

Pour éviter tout risque d'incendie veuillez observer les consignes de sécurité suivantes :

- ▶ Ne disposez pas l'appareil à proximité de matériaux inflammables.
- ▶ N'approchez pas l'appareil de sources de chaleur (chauffage à gaz ou électrique, brûleur, four chaud, etc.).

23.3.3 Dangers du courant électrique

▲GEFAHR **Danger de mort par électrocution !**

Danger de mort en cas de contact avec des câbles ou des pièces sous tension ! Pour éviter les risques d'électrocution veuillez observer les consignes de sécurité suivantes :

- ▶ L'appareil ne doit pas être mis en marche si le câble électrique ou la prise sont endommagés, s'il ne fonctionne pas correctement ou est tombé ou a été endommagé. Si le câble électrique ou la prise ont été endommagés, ceux-ci doivent être changés par le fabricant ou son service après-vente afin de prévenir tout danger.

▲GEFAHR**Danger**

- ▶ N'ouvrez en aucun cas le caisson de l'appareil. Il y a danger d'électrocution si on touche des raccords conducteurs électriques et si on modifie la structure électrique et mécanique. Cela peut aussi provoquer des dysfonctionnements de l'appareil.
- ▶ Avant de brancher l'appareil sur le secteur ou de le mettre sous tension, assurez-vous que vos mains sont parfaitement sèches.
- ▶ N'insérez pas d'objets dans les ouvertures de l'appareil.

23.4 Informations relatives à la sécurité de stockage des aliments

Veillez suivre certaines procédures de mise sous vide pour garantir la qualité et la sécurité de vos produits alimentaires scellés sous vide.

HINWEIS**Remarque****Règles générales relatives à la sécurité alimentaire**

- ▶ Consommez immédiatement tout aliment périssable réchauffé, décongelé ou sorti du réfrigérateur.
- ▶ Avant de procéder à l'emballage sous vide, lavez-vous les mains et nettoyez tous les ustensiles et éléments qui seront utilisés pour la découpe et l'emballage des aliments.
- ▶ Réfrigérez ou congelez les aliments périssables immédiatement après leur emballage sous vide; ne les laissez pas à température ambiante.
- ▶ Pour prolonger la durée de conservation des aliments secs emballés sous vide, tels que les fruits secs ou les céréales, stockez-les dans un endroit frais et sombre. L'oxygène et des températures élevées entraîneront la rancidité des aliments riches en lipides.
- ▶ Le fait de peler certains fruits et légumes, tels que les pommes, les bananes, les pommes de terre et les légumes-racines, permet de prolonger leur durée de conservation.
- ▶ Certains légumes frais emballés sous vide pour être réfrigérés émettront des gaz; ceci est tout particulièrement le cas des brocolis, des choux-fleurs et des choux. Il est donc nécessaire de blanchir et de congeler ces aliments avant de les emballer sous vide.

24 Mise en service

Ce chapitre est consacré à des indications importantes concernant la mise en service de l'appareil. Observez les indications pour éviter les dangers et les détériorations.

24.1 Consignes de sécurité

▲WARNING Attention

- ▶ Ne pas utiliser les matériaux d'emballage pour jouer. Danger d'étouffement.

24.2 Inventaire et contrôle de transport

L'appareil d'emballage sous vide est livré de façon standard avec les composants suivants :

- L'appareil d'emballage sous vide VC10
- 25 sachets (16 x 23 cm)
- 25 sachets (20 x 30 cm) • Tuyau (A)
- Mode d'emploi
- Étiquette pour viande, poulet, légumes et poisson



HINWEIS Remarque

- ▶ Vérifier l'intégralité de la livraison et les éventuels défauts visuels.
- ▶ En cas de livraison incomplète ou de dégâts en raison d'un emballage insuffisant ou du transport veuillez en avertir immédiatement l'expéditeur, l'assurance et le livreur.

24.3 Fonctions

La principale fonction de cet appareil est de prolonger le stockage d'une grande variété d'aliments sans en altérer ni la fraîcheur ni le goût et de vous faire bénéficier d'une plus grande commodité. En général, les emballages sous vide permettent de conserver la fraîcheur des aliments huit fois plus longtemps que les méthodes de stockage traditionnelles. Cet appareil deviendra vite un élément indispensable dans votre cuisine car non seulement il réduira la quantité de déchets mais il vous fera également économiser de l'argent.

- Préparez vos repas à l'avance et emballez-les sous vide en portions individuelles ou pour toute la famille.
- Préparez vos plats à l'avance pour vos pique-niques, séjours en camping ou barbecues.
- Supprimez les risques de brûlure des aliments par congélation.
- Emballez vos viandes, poissons, volailles, fruits de mer et légumes pour les congeler ou les réfrigérer.
- Emballez vos aliments secs, tels que haricots, fruits secs ou céréales, pour pouvoir les stocker plus longtemps.
- Cet appareil peut également être utilisé pour stocker et protéger d'autres articles, qu'il s'agisse d'objets personnels, tels que des photos, des documents importants, des collections de timbres, des bijoux, des cartes ou des bandes dessinées, d'éléments de bricolage, tels que des vis, des clous ou des boulons, ou encore de médicaments ou autres articles de premiers secours, etc.

24.4 Déballage

Pour déballer l'appareil procédez comme suit :

- Retirer l'appareil du carton et éliminez les matériaux d'emballage.

24.5 Elimination des emballages

L'emballage protège l'appareil contre les dégâts de transport. Les matériaux d'emballage ont été choisis selon des critères environnementaux et de techniques d'élimination, c'est pourquoi ils sont recyclables.



Le retour des emballages dans le circuit des matières épargne les matières premières et restreint le volume des déchets. Éliminez les emballages inutiles dans les points de collecte destinés au système de recyclage avec le logo «Point vert».

HINWEIS

Remarque

- Veuillez si possible conserver l'emballage original pendant la durée de la garantie de l'appareil afin de pouvoir emballer correctement l'appareil en cas de recours en garantie.

24.6 Mise en place

24.6.1 Exigences pour l'emplacement d'utilisation

Pour un fonctionnement sûr et sans problème de l'appareil, son emplacement d'utilisation doit être choisi selon les critères suivants :

- L'appareil doit être disposé sur un support solide, plat, à niveau et résistant à la chaleur dont la capacité de charge est suffisante pour l'appareil et pour les choses les plus lourdes devant être conservées d'aliments sous vide.
- Choisir un emplacement de sorte que les enfants ne puissent pas accéder aux bande de scellage de l'appareil.
- Ne disposez pas l'appareil dans un environnement chaud, mouillé ou très humide ou à proximité de matériaux inflammables.
- Ne déplacez pas l'appareil d'emballage sous vide en cours d'utilisation.
- Pour un fonctionnement correct l'appareil nécessite un flux d'air suffisant. Laissez un espace de 10 cm au-dessus, de 10 cm à l'arrière et de 10 cm des deux côtés.
- La prise de courant doit être facilement accessible, de sorte à pouvoir débrancher facilement le câble en cas d'urgence.
- L'installation et le montage de cet appareil sur des emplacements mobiles (par exemple un bateau) doivent être exécutés uniquement par des entreprises / personnes professionnels qui garantissent les exigences de sécurité d'utilisation de cet appareil.

24.7 Raccordement électrique

Pour une utilisation de l'appareil sûre et sans panne, il faut observer les indications suivantes pour le raccordement électrique :

- Avant de brancher l'appareil il faut comparer les données de raccordement (tension et fréquence) de la plaque signalétique avec celles de votre réseau. Ces données doivent correspondre, afin de ne pas exposer l'appareil à des dégradations. En cas de doute renseignez-vous auprès d'un électricien.
- Assurez-vous que le câble électrique est en parfait état et qu'il n'est pas disposé sous le four ou des surfaces chaudes ou des bords coupants.
- La sécurité électrique de l'appareil est garantie uniquement lorsqu'il est raccordé à un circuit électrique avec un système de protection installé en toute conformité. En cas de doute faites vérifier l'ensemble de l'installation électrique par un électricien. Le constructeur ne peut pas être tenu responsable pour les dégâts causés par un conducteur de masse absent ou interrompu.

25 Structure et fonctionnement

Ce chapitre est consacré à des indications importantes sur la structure et le fonctionnement de l'appareil.

25.1 Vue d'ensemble

A Scellage uniquement: Permet de sceller le sac sans le vide de manière à ce que le vide puisse être établi ensuite.

B Voyant lumineux (scellage) : Servent à indiquer l'état du scellage

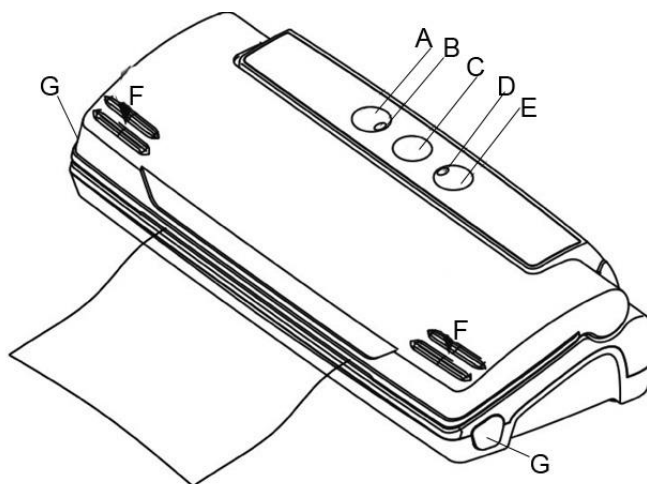
C Annuler (Stop) : Permet de stopper la mise sous vide ou le scellage en cas de nécessité.

D Voyant lumineux (vide) : Servent à indiquer l'état du vide

E Vide/Scellage: Permet de faire sortir l'air du sac et de sceller automatique-ment le sac après la mise sous vide.

F Boutons de blocage : Permet de bloquer le couvercle de l'appareil. Appuyer fermement sur le côté droit et gauche du couvercle (F) jusqu'à ce qu'il s'enclenche de manière audible.

G Touches de déverrouillage: Permet de débloquer le couvercle.



Quand vous ouvrez le couvercle, on voit

la bande de scellage: Comporte un fil chauffant recouvert de Téflon, permettant le scellage du sac sans qu'il colle à la bande.

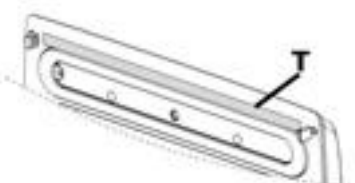
▲WARNING

Attention

La bande de scellage peuvent devenir très chauds.

Veillez respecter la consigne de sécurité suivante pour éviter de vous brûler et de brûler d'autres personnes:

- Pour éviter d'éventuelles brûlures, ne touchez jamais la bande de scellage juste après le soudage .



HINWEIS

Remarque

- **N'enlevez pas la bande en téflon (T).**

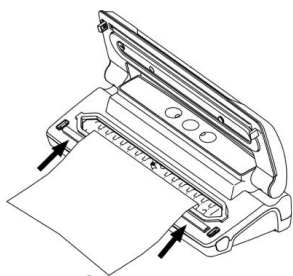
25.2 Plaque signalétique

La plaque signalétique indiquant les données de raccordement et de puissance se trouve à l'arrière de l'appareil.

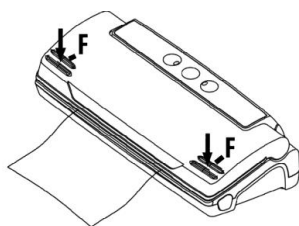
26 Commande et fonctionnement

Ce chapitre est consacré à des indications importantes sur la commande de l'appareil. Pour éviter tout risque et dégradations veuillez observer les indications.

Avant d'utiliser l'appareil ou après chaque ensachage, vérifiez que l'appareil et tous les accessoires étant entrés en contact avec des aliments sont parfaitement propres. Pour ce faire, suivez les instructions de nettoyage.

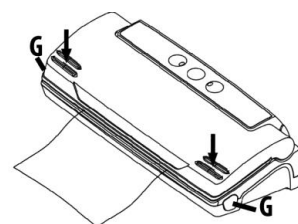


Etape 1 : Ouvrez le couvercle et placez la partie ouverte du sac dans a zone de scellage.



Etape 2 : Appuyer fermement sur le côté droit et gauche du couvercle (F) jusqu'à ce qu'il s'enclenche de manière audible.

Etape 3 : Une fois que le soudage est terminé, appuyer sur les touches de déverrouillage(G).



26.1 Sachets et rouleaux

N'utilisez que des sachets et rouleaux prévus exclusivement pour la mise sous vide. La matière de ces films spéciaux pour mise sous vide est différente de celle des films de conservation. Tous les rouleaux de vide et les sachets livrés de CASO sont appropriés pour la cuisson sous vide.

Veillez vous assurer que lorsque d'autres feuilles sont utilisées, celles-ci sont également appropriées pour four à micro-ondes et pour cuire sous-vide.

Veillez noter que des appareils de mise sous vide comme celui-ci ne peuvent être utilisés par principe qu'avec des sacs en film plastique structuré. Vous recevrez donc en plus de CASO une large offre de divers rouleaux et sacs.

26.2 Fabrication d'un sac à partir d'un rouleau de sacs

Placez l'appareil sur une surface sèche. Assurez-vous que la surface de travail devant l'appareil ne comporte pas d'obstacles et est suffisamment large pour y placer les sacs d'aliments.

1. Déroulez le sac sur la longueur désirée et coupez-le précisément et proprement.
2. Ouvrez le couvercle de l'appareil et placez une extrémité du sac sur la bande de caoutchouc noire puis refermez le couvercle (voir l'**étape 1**).
3. Appuyer fermement sur le côté droit et gauche du couvercle (F) jusqu'à ce qu'il s'enclenche de manière audible. Utilisez vos deux mains pour ce faire. (voir l'**étape 2**).
4. Appuyez sur le bouton de scellage (« Schweißen ») ; le voyant de contrôle rouge commence alors à clignoter.
5. Lorsque le voyant s'éteint, cela signifie que le scellage est terminé.
6. Vous avez maintenant un sac aux dimensions désirées.

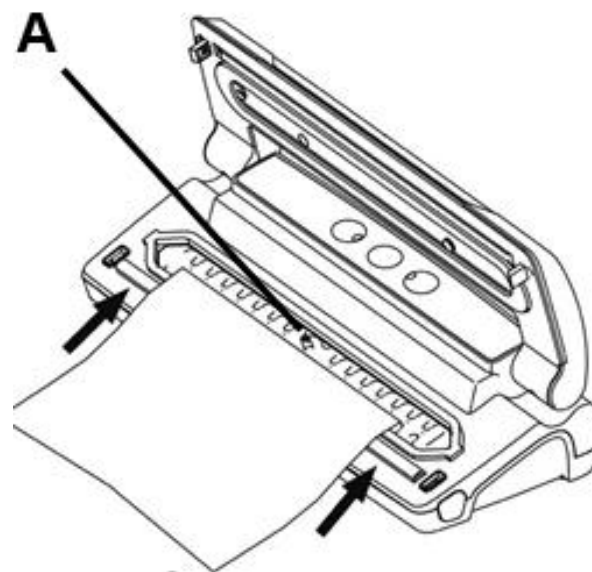
HINWEIS

Remarque

- Vérifiez que la longueur du sac que vous prévoyez d'utiliser dépasse les aliments d'au moins **8 cm**. Ajoutez **2 cm** supplémentaires pour chaque réutilisation du sac.

26.3 Conservation d'aliments sous vide :

1. Placez les aliments que vous souhaitez conserver à l'intérieur du sac.
2. Nettoyez et étirez l'ouverture du sac pour vous assurer que celle-ci ne présente pas de plis.
3. Retirez du sac tout liquide ou contenu non désiré.
4. Mettez le sachet dans l'appareil comme représenté sur le schéma. Le sachet ne doit pas être posé au-dessus des tubulures d'aspiration (A), sinon la mise sous vide ne peut pas s'effectuer correctement.
5. Appuyer fermement sur le côté droit et gauche du couvercle (F) jusqu'à ce qu'il s'enclenche de manière audible. Utilisez vos deux mains pour ce faire.





6. Appuyez sur le bouton Vide/Scellage («Vakuum/Schweißen»); la mise sous vide se fera alors automatiquement et le sac sera scellé.

7. Appuyez ensuite sur les deux touches de déverrouillage du couvercle pour terminer la procédure (voir l'**étape 3**).

8. Vérifiez l'apparence du sac scellé: il devrait comporter une bande le long du joint et ne devrait présenter aucun pli; dans le cas contraire, le scellage risque de ne pas être complet.



9. Si vous devez stopper la mise sous vide, par exemple si le sac est mal positionné, appuyez d'abord sur le bouton d'annulation («Stop»), puis sur les touches de déverrouillage du couvercle.

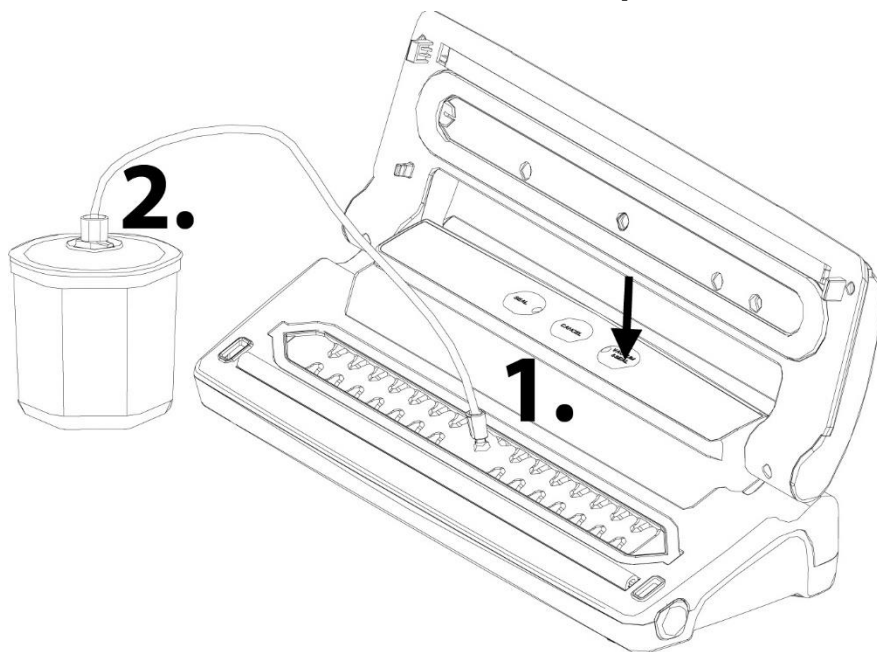
HINWEIS

Remarque

- ▶ Ne remplissez pas trop les sacs; laissez suffisamment de place pour permettre de mieux positionner l'extrémité ouverte du sac sur la plaque de mise sous vide.
- ▶ Ne mouillez pas l'ouverture du sac. Les sacs humides sont en effet plus difficiles à faire fondre et à sceller parfaitement.
- ▶ Nettoyez et étirez l'ouverture du sac avant de le sceller. Vérifiez que l'ouverture du sac ne présente ni pli, ni impureté. Les sacs présentant des plis ou des saletés peuvent en effet s'avérer difficiles à sceller proprement.
- ▶ Ne laissez pas trop d'air à l'intérieur du sac. Appuyez sur le sac afin d'en extraire le maximum avant la mise sous vide. Un surplus d'air à l'intérieur du sac augmenterait la charge de la pompe à vide et affecterait la puissance du moteur qui ne pourrait alors expulser tout l'air du sac.
- ▶ Si les aliments que vous souhaitez emballer sont coupants ou pointus, par exemple des os, des spaghettis ou des fruits de mer, rembourrez le sac avec de l'essuie-tout afin d'éviter tout risque de déchirement.
- ▶ Laissez un délai d'une minute environ entre le scellage de chaque sac afin de laisser le temps à l'appareil de se réinitialiser.
- ▶ Pour emballer sous vide des aliments plus liquides, tels que des soupes, des ragoûts ou des compotes, congelez-les d'abord dans un plat trempé ou allant au four, et emballez-les ensuite sous vide, avant de les étiqueter et de les placer dans votre congélateur sous forme solide.
- ▶ Blanchissez vos légumes en les plongeant quelques instants dans de l'eau bouillante ou en les passant au four micro-ondes, laissez-les refroidir et emballez-les sous vide pendant qu'ils sont encore croustillants, selon les portions désirées.
- ▶ Pour emballer sous vide des aliments non préalablement congelés, prévoyez environ 5 cm de longueur de sac supplémentaires pour laisser la place aux aliments de se dilater durant la congélation. Placez tout morceau de viande ou de poisson sur une serviette en papier et emballez le tout sous vide; ceci permettra d'absorber l'humidité des aliments.

HINWEIS**Remarque**

- ▶ Pour stocker des aliments tels que des tortillas, des crêpes ou des steak hachés, placez des feuilles de papier sulfurisé ou paraffiné entre chaque portion ; ceci permettra de séparer plus facilement les portions et d'ensuite pouvoir remballer le reste des aliments avant de les replacer dans le congélateur.
- ▶ Le système de conservation sous vide ne peut pas être directement utilisé pour la mise en bocaux ou en conserves.

26.4 Mise sous vide dans un récipient à vide

1. Ouvrez l'appareil et raccordez le tuyau à vide au raccord de l'appareil.
2. Fixez l'autre extrémité au couvercle du récipient. Si nécessaire, utilisez un adaptateur en fonction du récipient (voir le mode d'emploi de vos récipients sous vide)

HINWEIS**Remarque**

- ▶ Assurez-vous que les deux extrémités du raccord de tuyau (si nécessaire avec un adaptateur) sont correctement raccordées à l'appareil et au couvercle du récipient.

Appuyez sur le bouton Vide/Scellage («Vakuüm/Schweißen»); Au début, appuyez brièvement sur le couvercle du récipient. L'appareil s'arrête automatiquement lorsque le vide est atteint. Ensuite, le tuyau à vide et, si nécessaire, l'adaptateur peuvent être retirés.

26.5 Ouverture d'un sac scellé

Coupez le sac avec des ciseaux juste en dessous du joint.

26.6 Rangement de votre appareil

Rangez l'appareil à plat dans un endroit sûr et hors de portée des enfants.

HINWEIS**Remarque**

- ▶ Veuillez stocker avec le couvercle légèrement fermé, pas verrouiller, il se déforme les joints et affecter le fonctionnement de la machine.
- ▶ Débranchez toujours l'appareil du secteur immédiatement après son utilisation.

27 Nettoyage et entretien

Ce chapitre est consacré à des indications importantes sur le nettoyage et l'entretien de l'appareil. Pour éviter la dégradation de l'appareil par un nettoyage incorrect et pour son bon fonctionnement veuillez observer les conseils ci-dessous.

27.1 Consignes de sécurité

▲VORSICHT Prudence

Avant de commencer le nettoyage de l'appareil veuillez observer les consignes de sécurité suivantes :

- ▶ L'appareil d'emballage sans vide doit être régulièrement nettoyé et il faut éliminer les restes d'aliments cuits. Si l'appareil n'est pas maintenu dans un état permanent de propreté, cela a des effets négatifs sur sa durée de vie et peut rendre l'appareil dangereux et provoquer l'apparition de moisissures et d'attaques bactériennes.
- ▶ Avant le nettoyage retirer le connecteur de la prise murale.
- ▶ Après son utilisation la bande de scellage est chaude. Attention, risques de brûlures ! Attendre que l'appareil soit froid.
- ▶ Nettoyer l'appareil après utilisation quand le four est refroidi. Ne pas attendre trop longtemps car cela rend le nettoyage plus difficile, et éventuellement impossible. Un encrassement trop important peut le cas échéant dégrader l'appareil.
- ▶ La pénétration d'humidité dans l'appareil peut détériorer les composants électroniques. Faire attention qu'aucun liquide ne pénètre à l'intérieur de l'appareil par les ouvertures de ventilation.
- ▶ Ne plongez pas l'appareil dans l'eau ou dans un autre liquide et ne mettez pas au lave-vaisselle.
- ▶ Ne pas utiliser de produits nettoyants agressifs ou abrasifs et aucun solvant.
- ▶ Ne pas gratter les salissures résistantes avec des objets acérés.
- ▶ Séchez parfaitement l'appareil avant de le réutiliser.

27.2 Nettoyage

◆ L'extérieur de l'appareil

Nettoyez l'extérieur de l'appareil avec un chiffon ou une éponge humide et un liquide vaisselle doux.

◆ L'intérieur de l'appareil

Nettoyez l'intérieur de l'appareil en essuyant tout reste d'aliment ou de liquide avec une serviette en papier.

◆ Sacs de conservation :

Lavez les sacs à l'eau chaude avec un liquide vaisselle doux, puis rincez-les bien et laissez-les totalement sécher avant de les réutiliser.

▲VORSICHT Prudence

- ▶ Les sacs ayant servi à conserver des viandes crues, du poisson ou des aliments gras ne peuvent être réutilisés.

◆ Joint en caoutchouc (comprimant le sachet contre la barre de scellage)

Sortez le joint en caoutchouc et lavez-le à l'eau chaude savonneuse.

HINWEIS

Remarque

- ▶ Le joint en caoutchouc doit être séché soigneusement avant de le remonter.
- ▶ Faites attention en le remontant de ne pas l'abîmer et insérez-le de manière à ce que l'appareil puisse fonctionner correctement.

28 Réparation des pannes

Ce chapitre est consacré à des indications importantes sur la localisation des pannes et leur réparation. Pour éviter les dangers et les dégradations il faut observer les indications.

28.1 Consignes de sécurité

▲VORSICHT

Prudence

- ▶ Les réparations sur les appareils électriques doivent être effectuées uniquement par des spécialistes agréés par le constructeur.
- ▶ Les réparations non professionnelles peuvent provoquer de graves dangers pour l'utilisateur et des dégâts sur l'appareil.

28.2 Origine et remède des incidents

Le tableau suivant aide à la localisation et à la réparation des petits incidents.

Erreur	Cause possible	Réparation
L'emballuseuse sous vide ne fonctionne pas.	Fiche secteur non encastrée	Enfoncer la fiche secteur
	Câble d'électricité ou prises de courant défectif.	Adressez-vous au service après vente.
	Prise défective.	Prendre une autre prise de courant.
Le premier soudage sur la section de rouleau découpée n'est pas mis en œuvre.	Le rouleau n'est pas placé correctement.	Suivez les étapes dans le chapitre « Emballer sous vide dans un sac sur rouleau ».
Aucun vide complet dans le sac n'est produit.	L'extrémité ouverte du sac ne se trouve pas complètement dans la chambre à vide	Placez correctement le sac.
	Le sac est défectif.	Prendre un autre sac.

	Il y a des impuretés sur les joints d'étanchéité et/ou les autres joints.	Nettoyez les joints d'étanchéité et replacez les correctement après séchage.
Le sac n'est pas soudé correctement.	La barre de soudage est surchauffée de sorte que le sac fond.	Ouvrez le couvercle de l'appareil et laissez le refroidir quelques minutes.
Le sac ne tient pas le vide après avoir été soudé.	Le sac est défectif.	Prendre éventuellement un autre sac, entourer éventuellement les pointes du contenu avec des serviettes en papier.
	Il y a des fuites à cause de miettes, graisse ou liquides le long de la soudure	Ouvrez à nouveau le sac, nettoyez la partie interne supérieure du sac et éliminez les corps étrangers éventuellement existants de la barre de soudage avant de souder de nouveau le sac.

HINWEIS

Remarque

- ▶ Si vous ne pouvez pas résoudre le problème à l'aide du tableau ci-dessus, adressez-vous au service après vente.

29 Elimination des appareils usés

Les appareils électriques et électroniques contiennent de nombreux matériaux recyclables. Mais ils contiennent également des produits nocifs qui sont indispensables au fonctionnement et à la sécurité.



Ces derniers peuvent être nocifs pour les personnes ou pour l'environnement en cas d'élimination dans les ordures ménagères ou de traitement incorrect. Ne jamais jeter les anciens appareils avec les ordures ménagères.

HINWEIS

Remarque

- ▶ Portez les vieux appareils électriques et électroniques dans les points de collecte et de recyclage près de chez vous. Le cas échéant informez-vous auprès de la mairie, des services des ordures ou de votre concessionnaire.
- ▶ Assurez-vous que votre ancien appareil reste hors de portée des enfants jusqu'à son transport définitif.

30 Garantie

Sur ce produit nous accordons une garantie de 24 mois à partir de la date d'achat pour les manques et les défauts de fabrication ou de matériaux.

Vous conserver entièrement vos droits de garantie légale accordés par le §439 et suivants BGB-E.

La garantie ne concerne pas les dégâts causés par une utilisation ou une manipulation non conforme, ainsi que les défauts qui n'influencent que faiblement le fonctionnement ou la valeur de l'appareil. D'autre part ne sont pas garantis également les pièces d'usure, les dommages de transport dans la mesure où ils ne sont pas sous notre responsabilité, ainsi que les dommages occasionnés par des réparations qui n'ont pas été effectuées par nos soins.

La construction et la puissance de cet appareil sont conçues pour un usage ménager privé.

Un éventuel usage commercial reste couvert par la garantie dans la mesure où cette utilisation ne dépasse pas le cadre des contraintes d'un usage privé. L'appareil n'est pas prévu pour un usage commercial plus intensif.

En cas de recours en garantie justifié nous déciderons de réparer l'appareil ou de le remplacer par un appareil sans défaut.

Les manques doivent être signalés dans un délai de 14 jours après livraison.

Tout autre recours est sans objet.

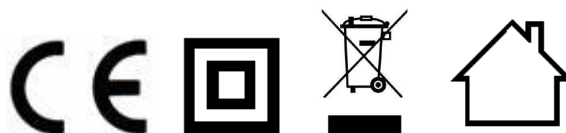
Pour tout recours en garantie nous vous prions d'entrer en contact avec nos services avant de nous retourner l'appareil (toujours avec le bon d'achat!).

31 Caractéristiques techniques

Appareil	Appareil d'emballage sans vide
Nom	VC10
N°. d'article	1374
Données de raccordement	220 - 240 V; 50 Hz
Puissance consommée	110 W
Dimensions externes (l/h/p)	360 x 90 x 150 mm
Poids net	1,4 kg

Istruzioni d'uso originali

Sistema di sigillatura sottovuoto VC10



Articolo-N. 1374

32 Istruzione d'uso

32.1 In generale

Legga le informazioni qui contenute, affinché acquisti rapidamente familiarità con il suo apparecchio e affinché possa utilizzare appieno le sue funzioni.

Il Suo VC10 Le renderà un buon servizio per molti anni, se lo tratterà e lo curerà in modo adeguato.

Ci auguriamo che il suo utilizzo Le procuri molta gioia.

32.2 Informazioni su queste istruzioni d'uso

Queste istruzioni d'uso sono una componente del VC10 (di seguito chiamato l'apparecchio) e Le fornirà importanti indicazioni per la messa in funzione, la sicurezza, un utilizzo conforme alle disposizioni e per la cura dell'apparecchio.

Le istruzioni d'uso devono trovarsi sempre nelle vicinanze dell'apparecchio. Dovranno essere lette ed utilizzate da qualsiasi persona, incaricata con la:

- messa in funzione,
- l'utilizzo,
- l'eliminazione di malfunzionamenti e/o
- la pulizia

dell'apparecchio.

Conservi queste istruzioni d'uso e le passi insieme all'apparecchio al successivo proprietario.

32.3 Indicazioni d'avvertenza

Nelle presenti istruzioni d'uso vengono utilizzate le seguenti indicazioni d'avvertenza:



Pericolo

Un'indicazione d'avvertimento di questo livello di pericolo contrassegna una situazione di pericolo imminente.

Se tale situazione pericolosa non viene evitata, le conseguenze saranno la morte o gravi lesioni.

- ▶ Osservare le indicazioni in queste avvertenze, per evitare il pericolo di morte o gravi lesioni di persone.



Avviso

Un'indicazione d'avvertimento di questo livello di pericolo contrassegna una situazione di pericolo potenziale.

Se tale situazione pericolosa non viene evitata, le conseguenze potranno essere la morte o gravi lesioni.

- ▶ Osservare le indicazioni in queste avvertenze, per evitare il lesioni di persone.

▲VORSICHT**Attenzione**

Un'indicazione d'avvertimento di questo livello di pericolo contrassegna una situazione di pericolo potenziale.

Se tale situazione pericolosa non viene evitata, le conseguenze potranno essere lesioni leggere o di media entità.

► Osservare le indicazioni in queste avvertenze, per evitare il lesioni di persone.

HINWEIS**Indicazione**

Un indicazione contrassegna inoltre delle informazioni, che facilitano l'utilizzo della macchina.

32.4 Limitazione della responsabilità

Tutte le informazioni tecniche, tutti i dati e le indicazioni per l'installazione, il funzionamento e la cura, contenute in queste istruzioni d'uso, corrispondono all'ultimo stato dell'arte al momento della messa in stampa e sono forniti in considerazione delle nostre attuali esperienze e conoscenze, secondo scienza e coscienza.

Dalle indicazioni, le figure e le descrizioni in queste istruzioni d'uso non possono derivare pretese di nessun tipo. Il produttore non assume alcuna responsabilità per danni dovuti:

- Alla mancata osservanza delle istruzioni d'uso
- All'utilizzo non conforme alle disposizioni
- A riparazioni inadeguate
- A modifiche tecniche, modifiche dell'apparecchio
- All'utilizzo di pezzi di ricambio non autorizzati

Non è consigliabile apportare modifiche dell'apparecchio, le quali non sono coperte da garanzia. Le traduzioni avvengono secondo scienza e coscienza. Non assumiamo alcuna responsabilità per errori nella traduzione, nemmeno in quei casi in cui la traduzione è stata effettuata da noi o su nostro incarico. Soltanto il testo originale in tedesco sarà vincolante.

32.5 Tutela dei diritti d'autore

Questo documento è coperto dalla tutela per i diritti d'autore.

La Braukmann GmbH si riserva tutti i diritti, anche quelli della riproduzione fotomeccanica, della riproduzione e diffusione mediante particolari procedure (per esempio mediante l'elaborazione dati, supporto dati e reti di dati) anche parziale.

Ci si riserva il diritto di effettuare modifiche tecniche e nel contenuto.

33 Sicurezza

In questo capitolo riceverà importanti indicazioni sulla sicurezza nell'utilizzo dell'apparecchio. Questo apparecchio corrisponde alle disposizioni di sicurezza prescritte. Un utilizzo inadeguato può però provocare danni a persone e cose.

33.1 Utilizzo conforme alle disposizioni

Questo apparecchio è previsto solo per l'utilizzo in un ambiente domestico, al aspira l'aria dal sacchetto e sigilla il sacchetto.

Un altro utilizzo o un utilizzo che vada oltre a ciò è da considerarsi inadeguato.

▲WARNING Avviso

Pericolo per un utilizzo non conforme alle disposizioni!

Dall'apparecchio possono derivare pericoli, nel caso di un utilizzo non conforme alle disposizioni e/o nel caso di un utilizzo differente.

- ▶ Utilizzare l'apparecchio esclusivamente in conformità alle disposizioni.
- ▶ Rispettare le procedure descritte in queste istruzioni d'uso.

Pretese di qualsiasi genere, per danni dovuti ad un utilizzo non conforme alle disposizioni, sono escluse.

L'utilizzo avviene a rischio esclusivo dell'operatore.

33.2 Indicazioni generali di sicurezza

HINWEIS Indicazione

Osservi le seguenti indicazioni di sicurezza per un utilizzo sicuro dell'apparecchio:

- ▶ Controlli prima dell'utilizzo, che l'apparecchio non presenti danni esterni. Non metta in funzione un apparecchio danneggiato.
- ▶ Nel caso il cavo elettrico o la spina sono stati danneggiati, questi vanno sostituiti solo dal fabbricante oppure dal suo incaricato al Servizio, per evitare pericoli.
- ▶ Questo apparecchio può essere utilizzato da bambini di età pari o superiore a 8 anni, se sono sorvegliati o istruiti sull'uso sicuro dell'apparecchio e hanno compreso i rischi che ne derivano. Non fare giocare i bambini con l'apparecchio.
- ▶ Tenere lontano dai bambini di età inferiore a 8 anni l'apparecchio e il suo cavo di alimentazione.
- ▶ La pulizia e la manutenzione utente non devono essere eseguite da bambini, eccetto questi hanno l'età di 8 anni o maggiore e che vengano sorvegliati.

- ▶ L'apparecchio può essere utilizzato da persone con ridotte capacità fisiche, sensoriali o mentali o mancanza di esperienza e/o conoscenza se sono sorvegliate o istruite sull'uso sicuro dell'apparecchiatura e hanno compreso i rischi che ne derivano.
- ▶ Una riparazione dell'apparecchio dovrà essere effettuata soltanto da un servizio Clienti autorizzato dal produttore, altrimenti decade ogni diritto di garanzia per danni che ne conseguono. Con riparazioni inadeguate possono verificarsi pericoli per l'utilizzatore.
- ▶ Componenti difettosi dovranno essere sostituiti soltanto da pezzi di ricambio originali. Solo con questi pezzi vi è la garanzia, che i requisiti di sicurezza siano soddisfatti. Non lasciare l'apparecchio incustodito durante il suo funzionamento.
- ▶ Non lasciare l'apparecchio incustodito durante il suo funzionamento.
- ▶ Per disinserire la presa, afferrare la presa stessa e non il cavo elettrico per evitare incidenti.
- ▶ Non immergere l'apparecchio nell'acqua e in altri liquidi e non metterli nella lavastoviglie.
- ▶ Per la conservazione chiudere il coperchio solo leggermente, non bloccarlo con la chiave, si deformano le guarnizioni e alterare il funzionamento della macchina.

33.3 Fonti di pericolo

33.3.1 Pericolo di ustioni

▲WARNING Avviso

La barra saldatura dell'apparecchio diventa molto caldo. Osservare la seguente avvertenza di sicurezza, per non scottarsi se stessi o altri:

- ▶ Per prevenire eventuali ustioni, mai toccare la barra di saldatura direttamente dopo la saldatura.

33.3.2 Pericolo d'incendio

▲WARNING Avviso

In caso di utilizzo inadeguato dell'apparecchio, sussiste pericolo d'incendio mediante l'incendiarsi del contenuto.

Di seguito osservi le indicazioni di sicurezza per evitare il pericolo d'incendio:

- ▶ Non posizioni l'apparecchio in un ambiente caldo, bagnato o molto umido o nelle vicinanze di materiale infiammabile.
- ▶ Tenere l'apparecchio di lontano da fonti di calore (gas, elettricità, bruciatori, forni caldi).

33.3.3 Pericolo dovuto a corrente elettrica

▲GEFAHR Pericolo di vita dovuto a corrente elettrica!

In caso di contatto con cavi o componenti sotto tensione, sussiste pericolo di vita. Di seguito osservi le indicazioni di sicurezza per evitare il pericolo dovuto alla corrente elettrica:

- ▶ Non mettere in funzione l'apparecchio quando il cavo elettrico o la spina sono danneggiati, se non funziona correttamente oppure è stato fatto cadere o è danneggiato. Nel caso il cavo elettrico o la spina sono stati danneggiati, questi vanno sostituiti solo dal fabbricante oppure dal suo incaricato al Servizio, per evitare pericoli.

▲GEFAHR**Pericolo**

- ▶ Non aprire in nessun caso la scatola dell'apparecchio. Se si toccano connessioni sotto tensione e se viene modificata la struttura elettrica e meccanica, sussiste il pericolo di scossa elettrica. Inoltre possono verificarsi malfunzionamenti dell'apparecchio.
- ▶ Prima di connettere l'apparecchio o di utilizzarlo, assicurarsi che le mani siano asciutte e in posizione sicura.
- ▶ Non inserire oggetti nelle aperture dell'apparecchio.

33.3.4 Informazioni di sicurezza per la conservazione del cibo.

Rispettare determinate procedure per la saldatura sottovuoto. In questo modo potete garantire la qualità e la sicurezza dei vostri generi alimentari confezionati sotto vuoto / saldati.

HINWEIS**Indicazione**

Osservi le seguenti indicazioni di sicurezza per un utilizzo sicuro dell'apparecchio:

- ▶ Se generi deperibili sono stati riscaldati, scongelati o non refrigerati, devono essere consumati immediatamente.
- ▶ Prima di realizzare la confezione sottovuoto, è necessario pulirsi le mani e tutti gli strumenti e le superfici usate durante l'operazione.
- ▶ Dopo averli messi sottovuoto, refrigerare o congelare immediatamente i generi deperibili, e non lasciarli a temperatura ambiente.
- ▶ La durata di conservazione di alimenti secchi come noci, noci di cocco o cereali sarà prolungata grazie al condizionamento sottovuoto e alla conservazione in un luogo fresco e buio. L'ossigeno e la temperatura elevata faranno irrancidire i contenuti grassi degli alimenti.
- ▶ Per aumentare la durata di conservazione di alcuni tipi di frutta e verdura, come mele, banane patate e ortaggi con radici, è consigliabile sbucciarli prima di confezionarli sottovuoto.
- ▶ Verdure come broccoli, cavolfiori e cavoli freschi emettono gas se conservati sottovuoto; è dunque necessario sbollentarli e congelarli prima di sigillarli sottovuoto.

34 Messa in funzione

In questo capitolo riceverà indicazioni importanti sulla messa in funzione dell'apparecchio. Osservi le indicazioni per evitare pericoli e danni.

34.1 Indicazioni di sicurezza

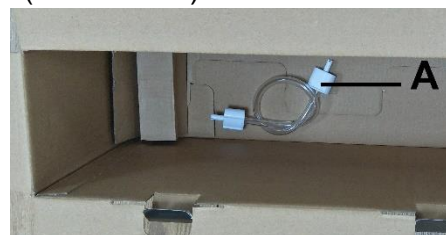
▲WARNING Avviso

- ▶ Materiali d'imballaggio non dovranno essere utilizzati come giocattoli. Sussiste il pericolo di soffocamento.

34.2 Insieme della fornitura ed ispezione trasporto

Il VC10 viene fornito standard con le seguenti componenti:

- Sistema di sigillatura sottovuoto VC10
- 25 sacchetti (16 x 23 cm)
- 25 sacchetti (20 x 30 cm)
- Tubo per sottovuoto (A)
- Istruzioni d'uso
- Etichetta per carne, pollo, verdure e pesce



HINWEIS Indicazione

- ▶ Controlli che la fornitura sia completa e non presenti danni visibili.
- ▶ Segnali immediatamente al spedizioniere, all'assicurazione e al fornitore una fornitura incompleta o danni dovuti ad un imballaggio insufficiente o al trasporto.

34.3 Funzioni

La funzione principale di quest'apparecchio è di conservare una gran varietà di alimenti e mantenere a lungo freschezza e sapore a vostro vantaggio. In generale, il condizionamento sotto vuoto mantiene il cibo fresco per un periodo di tempo otto volte più lungo rispetto ai metodi tradizionali di conservazione del cibo. Quando quest'apparecchio diventerà una parte indispensabile della vostra vita, limiterà il deterioramento degli alimenti e permetterà di risparmiare spese:

- Cuocere in anticipo, confezionare sotto vuoto e conservare porzioni singole o pasti interi.
- Preparare anticipatamente gli alimenti destinati a picnic, campeggio o barbecue.
- Eliminare le ustioni da congelamento.
- Confezionare alimenti come carne, pesce, pollame, frutti di mare e verdure da congelare o refrigerare.
- Confezionare alimenti secchi come fagioli, noci, o cereali per lunga conservazione.
- Questo sistema serve anche a conservare e proteggere altri oggetti preziosi come fotografie, documenti importanti, collezioni di francobolli, libri da collezione, gioielli, carte, fumetti. Può anche servire per proteggere articoli di ferramenta come viti, chiodi, dadi o bulloni. Può infine conservare medicine, cerotti e altri articoli di pronto soccorso ecc.

34.4 Disimballaggio

Per il disimballaggio dell'apparecchio, proceda come segue:

- Estragga l'apparecchio dal cartone e tolga il materiale d'imballaggio.

34.5 Smaltimento dell'involucro

L'involucro protegge l'apparecchio da danni dovuti al trasporto. I materiali per l'imballaggio sono stati selezionati in considerazione dell'ambiente e della tecnica di smaltimento e sono quindi riciclabili.



Ricondurre l'imballaggio nel circuito materiali permette di risparmiare sulle materie prime e riduce la produzione di rifiuti. Smaltisca i materiali per l'imballaggio, che non sono più necessari, nei punti di raccolta presso le "aree ecologiche" per il sistema di riciclo.

HINWEIS

Indicazione

- Conservi, se possibile, l'imballaggio originale durante il periodo di garanzia, per poter reimballare adeguatamente l'apparecchio, in caso di necessità.

34.6 Posizionamento

34.6.1 Requisiti del luogo di posizionamento

Per un funzionamento sicuro privo di errori dell'apparecchio, il punto di posizionamento dovrà soddisfare i seguenti presupposti:

- L'apparecchio deve essere posizionato su una superficie solida, piatta, orizzontale e resistente al calore, con una portata sufficiente per il forno ed il preparato da cuocere presumibilmente più pesante, che possa essere preparato.
- Scelga il luogo di posizionamento in modo tale, che i bambini non possano raggiungere le superfici calde dell'apparecchio.
- Non posizioni l'apparecchio in un ambiente caldo, bagnato o molto umido o nelle vicinanze di materiale infiammabile.
- Non spostare il sistema di sigillamento sottovuoto quando è in funzione.
- L'apparecchio necessita una sufficiente aerazione per un funzionamento corretto. Lasci 10 cm di spazio libero sopra, 10 cm dietro e 10 cm su entrambi i lati.
- La presa dovrà essere facilmente accessibile, in modo tale che il cavo elettrico possa essere facilmente estratto, in casi d'emergenza.
- Il montaggio di questo apparecchio in luoghi di posizionamento non stazionari (per esempio navi) dovrà essere effettuato esclusivamente da aziende/persone specializzate, se i presupposti per un utilizzo conforme alla sicurezza dell'apparecchio sono dati.

34.7 Connessione elettrica

Per un funzionamento sicuro e privo di errori dell'apparecchio, bisognerà considerare le seguenti indicazioni durante la connessione elettrica.

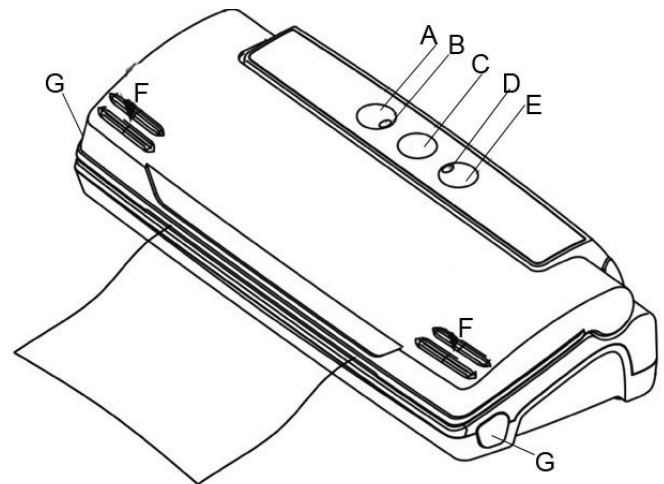
- Prima di connettere l'apparecchio, confronti i dati di connessione (tensione e frequenza) sulla targhetta di omologazione con quelli della rete elettrica. Questi dati dovranno corrispondere, affinché non si verifichino danni sull'apparecchio. In caso di dubbi, chiedi il tuo tecnico elettricista specializzato.

- Ci si assicuri che il cavo elettrico non sia danneggiato e che non venga posato sotto il forno o sopra superfici calde o dai bordi taglienti.
- La sicurezza elettrica dell'apparecchio viene garantita solo se ci si connette ad un conduttore di terra installato in conformità alle disposizioni. In caso di dubbio, faccia controllare l'installazione di casa mediante un tecnico elettricista specializzato. Il produttore non può essere considerato responsabile per danni, provocati da una condotta di terra mancante o interrotta.

35 Costruzione e funzione

In questo capitolo riceverà indicazioni importanti sulla costruzione e sulla funzione dell'apparecchio.

35.1 Panoramica complessiva



A Sigillare solamente Sigilla il sacchetto senza creare sottovuoto.

B Spia luminosa (per il sigillo) Indica il livello di sigillatura in atto.

C Cancellare (Stop) Interrompe il processo di vuoto e sigillatura in qualsiasi momento l'operatore desidera interrompere l'operazione.

D Spia luminosa (per il vuoto) Indica il livello di vuoto in atto.

E Sottovuoto/Sigillo Aspira l'aria dal sacchetto poi cambia automaticamente funzione e sigilla il sacchetto dopo aver eseguito il sottovuoto.

F Premere per bloccare Per bloccare il coperchio. Premere forte sul lato destro e quello sinistro del coperchio (F) finché non si innesta in modo percettibile.

G Tasti di sblocco Tasti da premere per sbloccare

Barra saldatura: Contiene un cavo riscaldato ricoperto da Teflon che permette la sigillatura senza che il sacchetto aderisca alla barra.

⚠️ WARNUNG Avviso

La barra saldatura dell'apparecchio diventa molto caldo. Osservare la seguente avvertenza di sicurezza, per non scottarsi se stessi o altri:

- ▶ Per prevenire eventuali ustioni, mai toccare la barra di saldatura direttamente dopo la saldatura.

HINWEIS

Indicazione

- ▶ Non rimuovere il nastro di teflon (T)!

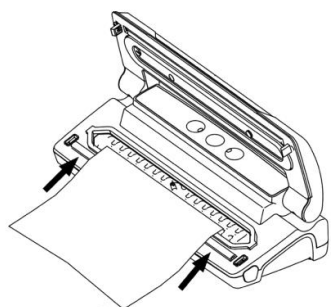


35.2 Targhetta di omologazione

La targhetta di omologazione con i dati di connessione e di potenza, si trova sul lato posteriore dell'apparecchio.

36 Utilizzo e funzionamento

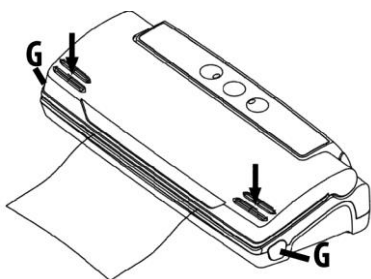
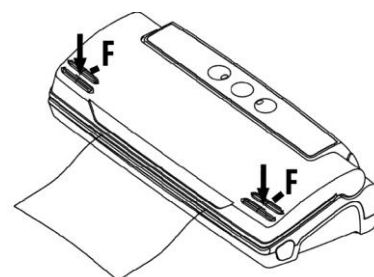
In questo capitolo riceverà indicazioni importanti sull'utilizzo dell'apparecchio. Osservi le indicazioni per evitare pericoli e danni.



Prima di iniziare un'operazione di sigillatura, assicurarsi che l'unità e tutti i relativi accessori che vengono a contatto con il cibo siano puliti. Seguire le istruzioni per la pulizia fornite.

Fase1: Aprire il coperchio e posizionare uno dei lati aperti del sacchetto nella cavità di sigillatura.

Fase 2: Premere forte sul lato destro e quello sinistro del coperchio (F) finché non si innesta in modo percettibile.



Fase 3: Al termine della saldatura premere sui tasti di sblocco (G).

36.1 Sacchetti in rotoli

Utilizzare solo ed esclusivamente i sacchetti in rotoli previsti per il confezionamento sottovuoto. Il materiale di questi speciali sacchetti per il confezionamento sottovuoto è diverso rispetto ai normali sacchetti utilizzati per mantenere la freschezza degli alimenti.

Tutti i rotoli e sacchetti forniti da CASO sono adatti per la cottura dentro il sacchetto (Sous Vide). All'impiego di fogli di altri produttori, La preghiamo di verificare se questi possono altresì essere utilizzati nel fornello a microonde e per la cottura nel sacchetto (Sous Vide).

Si prega di osservare che i sigillatori sotto vuoto a barra, come questo apparecchio, principalmente possono essere fatti funzionare solo con sacchetti a foglia strutturata. A riguardo, la CASO mette a disposizione una vasta gamma di diversi rotoli e sacchetti.

36.2 Creare un sacchetto a partire da un rotolo

Collocare l'apparecchio in un luogo asciutto. Assicurarsi che l'area di lavoro davanti all'apparecchio sia libera e sufficientemente ampia per accogliere i sacchetti di cibo.

1. Srotolare il sacchetto alla lunghezza desiderata e tagliarlo alla dimensione necessaria con un taglio netto.
2. Aprire il coperchio e collocare un'estremità del sacchetto sulla striscia di gomma, poi chiudere il coperchio. (vedi **Fase 1**).

3. Premere forte sul lato destro e quello sinistro del coperchio (F) finché non si innesta in modo percettibile. Usare a proposito entrambe le mani. (vedi **Fase 2**).
4. Premere il tasto "Schweißen" il diodo luminescente rosso (LED) inizia a lampeggiare.
5. Quando il LED si spegne, il fondo del sacchetto è sigillato.
6. Si ottiene un sacchetto delle dimensioni desiderate.

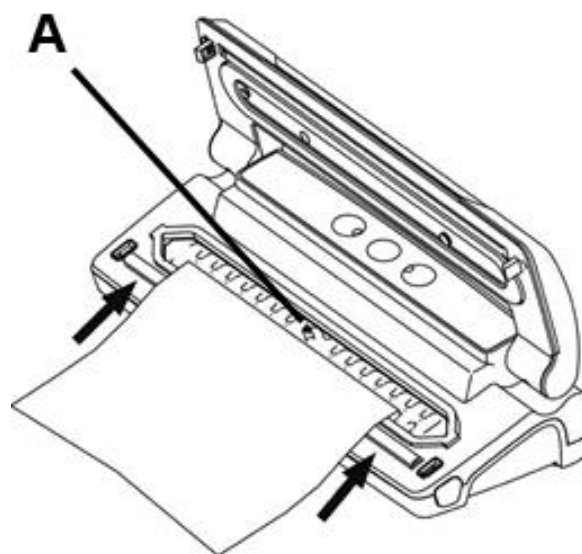
HINWEIS

Indicazione

- ▶ Assicurarsi che il sacchetto che si desidera utilizzare sia più lungo del cibo di almeno **8cm/3.1in.** Aggiungere **2 cm/0.8in.** supplementari ogni volta che il sacchetto viene riutilizzato.

36.3 Conservazione del cibo sotto vuoto:

1. Mettere il cibo da conservare all'interno del sacchetto.
2. Pulire e appianare il lato aperto. Assicurarsi che non ci siano grinze o pieghe sul lato aperto.
3. Togliere liquidi o frammenti di cibo indesiderati dal sacchetto.
4. Inserire il sacchetto nell'apparecchio come indicato nell'illustrazione. Non mettere il sacchetto sopra il bocchetto d'aspirazione (A), altrimenti il vuoto non può essere correttamente generato.
5. Premere forte sul lato destro e quello sinistro del coperchio (F) finché non si innesta in modo percettibile. Usare a proposito entrambe le mani.
6. Premere il tasto "Vakuum/Schweißen" e il sacchetto sarà automaticamente messo sotto vuoto e sigillato.
7. Poi premere sui due tasti di sblocco ed l'operazione è completa (vedi **Fase 3**).
 8. Verificare l'aspetto del sigillo: dovrebbe esserci una striscia sul sigillo e nessuna piega altrimenti il sigillo potrebbe non essere completo.
 9. Se è necessario interrompere l'operazione (ad esempio se il sacchetto non è ben posizionato), prima premere il tasto "Stop" e poi i tasti di sblocco.



HINWEIS

Indicazione

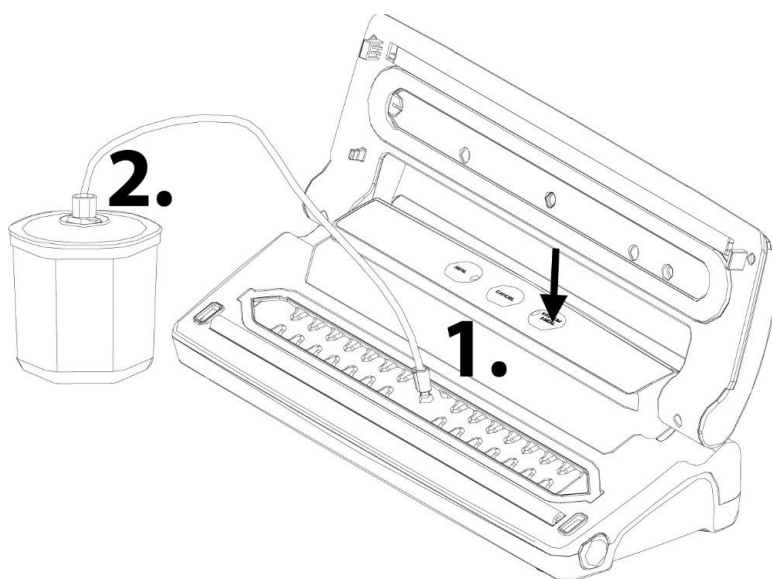
- ▶ Non mettere una quantità di cibo eccessiva nel sacchetto; lasciare una lunghezza sufficiente all'estremità aperta del sacchetto in modo che possa essere ben posizionato sull'area di sigillatura.
- ▶ Non inumidire l'estremità aperta. Questo può rendere più difficile la chiusura ermetica del sacchetto.
- ▶ Esistono diversi usi non alimentari per sacchetti sotto vuoto. Tenere gli articoli per il campeggio come fiammiferi, cassette di pronto soccorso e indumenti, puliti ed asciutti. Proteggere razzi di segnalazione di pericolo stradale. Mantenere l'argenteria lucida e inossidata.

HINWEIS**Indicazione**

- ▶ Pulire e appianare il lato aperto prima di sigillarlo. Assicurarsi che niente rimanga nella parte aperta del sacchetto, che non ci siano grinze o pieghe sulle estremità del lato aperto. Corpi estranei o grinze e pieghe possono compromettere il sigillo.
- ▶ Non lasciare troppa aria nel sacchetto. Premere sul sacchetto per fare uscire l'aria eccedente prima di creare il vuoto. Troppa aria nel sacchetto sovraccarica la pompa e può causare un calo di potenza del motore che non riesce ad eliminare tutta l'aria.
- ▶ Se gli alimenti da sigillare hanno dei bordi taglienti, come ossa, spaghetti o molluschi, è necessario coprire le punte con carta assorbente per evitare perforazioni o tagli del sacchetto.
- ▶ È preferibile non sigillare più di un sacchetto al minuto per lasciare all'apparecchio il tempo di recuperare.
- ▶ Per cibi liquidi come minestre, pasticci o stufati, conviene prima congelarli in una padella o un recipiente resistente, poi sigillarli sotto vuoto, etichettarli e riporli nel congelatore appena solidificati.
- ▶ Sbollentare le verdure in acqua bollente o forno a microonde per un corto periodo, farle raffreddare ancora croccanti e condizionarle sotto vuoto in porzioni convenienti.
- ▶ Per sigillare sotto vuoto alimenti non congelati, sono necessari due pollici (5 cm) di lunghezza supplementare del sacchetto per compensare la dilatazione del congelamento. Mettere la carne o il pesce su una carta assorbente e sigillare sotto vuoto con la carta nel sacchetto. Questo accorgimento permette di assorbire meglio l'umidità del cibo.
- ▶ Per cibi come tortillas, frittelle, crêpe o polpette per hamburger, è utile separarli con uno strato di paraffina o di carta oleata prima di sovrapporli. Questo permette di rimuoverne una parte, risigillare il resto e rimmetterlo immediatamente nel congelatore.
- ▶ Il sistema di conservazione sotto vuoto può essere utilizzato anche per creare vuoto in contenitori metallici o lattine.

36.4 Messa sotto vuoto nel contenitore del vuoto

1. Aprire l'apparecchio e collegare il tubo flessibile per sottovuoto all'attacco dell'apparecchio.
2. Fissare l'altra estremità al coperchio del contenitore. A seconda del contenitore, utilizzare se necessario un adattatore (vedi istruzioni per l'uso del contenitore del vuoto)

**HINWEIS****Indicazione**

- ▶ Assicurarsi che entrambe le estremità dell'attacco tubo flessibile (se necessario con adattatore) siano correttamente collegate all'apparecchio e al coperchio del contenitore

Premere il tasto Vakuum & Schweißen. All'inizio, premere brevemente il coperchio del contenitore. L'apparecchio si arresta automaticamente quando il sottovuoto è stato raggiunto. Di seguito è possibile rimuovere il tubo flessibile per sottovuoto ed eventualmente l'adattatore.

36.5 Apertura di un sacchetto sigillato

Tagliare il sacchetto trasversalmente con le forbici, subito sotto al sigillo.

36.6 Conservazione del sistema di sigillamento sottovuoto:

Tenere l'apparecchio in un posto piano e sicuro, fuori dalla portata dei bambini.

HINWEIS

Indicazione

- ▶ Per la conservazione chiudere il coperchio solo leggermente, non bloccarlo con la chiave, si deformano le guarnizioni e alterare il funzionamento della macchina.
- ▶ Sempre staccare la presa elettrica immediatamente dopo l'uso.

37 Pulizia e cura

In questo capitolo riceverà indicazioni importanti sulla pulizia e la cura dell'apparecchio. Osservi le indicazioni per evitare danni dovuti ad una erronea pulizia dell'apparecchio e per assicurare un funzionamento senza inconvenienti.

37.1 Indicazioni di sicurezza

▲VORSICHT

Attenzione

Osservi le seguenti indicazioni di sicurezza, prima di procedere con la pulizia dell'apparecchio:

- ▶ L'apparecchio dovrà essere pulito regolarmente e residui del composto da cuocere dovranno essere rimossi. Se il sistema di sigillatura sottovuoto non viene mantenuto pulito, ci saranno effetti negativi per la durata dell'apparecchio. Le condizioni dell'apparecchio potranno risultare pericolose e comportare un'infestazione di funghi e di batteri.
- ▶ Estragga la spina dalla presa a muro prima della pulizia.
- ▶ Il barra sigillante scotta dopo l'utilizzo. Sussiste il pericolo di ustioni! Attenda che l'apparecchio si sia raffreddato.
- ▶ Pulisca l'apparecchio dopo l'utilizzo, non appena si è raffreddato. Attendere troppo, rende inutilmente difficile la pulizia e la rende impossibile in casi estremi. Un eccesso di sporcizia può, in alcune situazioni, danneggiare l'apparecchio.
- ▶ Se penetra dell'umidità nell'apparecchio, possono danneggiarsi componenti elettriche. Osservi che non penetrino liquidi nell'interno dell'apparecchio, attraverso le fessure d'aerazione.
- ▶ Non immergere l'apparecchio nell'acqua e in altri liquidi e non metterli nella lavastoviglie.
- ▶ Non utilizzi detersivi aggressivi o abrasivi e non utilizzi solventi.
- ▶ Non utilizzi oggetti duri per grattare via i residui incrostati.
- ▶ Lasciare asciugare completamente prima di utilizzare di nuovo.

37.2 La pulizia

◆ L'esterno

Strofinare l'esterno con un panno umido o una spugna e un detergente da cucina neutro.

◆ L'interno

Pulire l'interno togliendo ogni residuo alimentare o liquido con una carta assorbente.

◆ Conservazione dei sacchetti

Lavare i sacchetti con acqua calda e con un detergente neutro per stoviglie, risciacquarli bene e lasciarli asciugare completamente prima di utilizzarli nuovamente.

▲VORSICHT Attenzione

▶ Sacchetti usati per carne cruda, pesce o cibi grassi non possono essere riutilizzati.

◆ Guarnizione di gomma (la quale preme il sacchetto contro la barra di saldatura)

Estrarre la guarnizione di gomma e pulirla in acqua saponata calda.

HINWEIS Indicazione

▶ Prima di rimontare la guarnizione di gomma, asciugarla accuratamente.

▶ Durante l'assemblaggio fare attenzione di non danneggiare niente e di collocare la guarnizione di gomma in modo che l'apparecchio possa regolarmente funzionare.

38 Eliminazione malfunzionamenti

In questo capitolo riceverà indicazioni importanti sulla localizzazione di malfunzionamenti e sulla loro eliminazione. Osservi le indicazioni per evitare pericoli e danni.

38.1 Indicazioni di sicurezza

▲VORSICHT Attenzione

▶ Riparazioni su apparecchi elettrici dovranno essere eseguiti soltanto da personale specializzato, addestrato dal produttore.

▶ Con riparazioni inadeguate possono verificarsi gravi pericoli per l'utilizzatore e danni sull'apparecchio.

38.2 Cause malfunzionamenti e risoluzione

La seguente tabella aiuta a localizzare e a risolvere malfunzionamenti più lievi.

Malfunzionamento	Possibile causa	Risoluzione
La macchina sottovuoto non funziona	Non è stata inserita la spina	Inserire la spina
	Il cavo elettrico o la spina sono difettosi	Contatta il servizio clienti.
	La presa è difettosa	Scegliere un'altra presa

Non viene eseguita la prima saldatura sulla parte di rullo tagliata	Il rullo non è stato posizionato in modo corretto	Segua i passi nel capitolo "Imballare sottovuoto in un sacchetto che proviene dal rullo"
Nel sacchetto non viene generato un vuoto assoluto	La parte aperta del sacchetto non si trova completamente nella camera sottovuoto	Posizioni il sacchetto correttamente
	Il sacchetto è difettoso	Scelga un altro sacchetto
	Sulle guarnizioni di saldatura e su quelle normali sono presenti delle impurità	Pulisca le guarnizioni e le posizioni di nuovo correttamente dopo l'asciugatura.
Il sacchetto non viene saldato nel modo corretto	La barra di saldatura è troppo calda, quindi il sacchetto si scioglie	Apra il coperchio dell'apparecchio e lo faccia raffreddare per alcuni minuti
Il sacchetto non resta sottovuoto, dopo essere stato saldato	Il sacchetto è difettoso	Selezioni un altro sacchetto, avvolga eventualmente i bordi taglienti del contenuto con dei tovaglioli di carta
	A causa di pieghe, briciole, del grasso o di liquidi lungo la saldatura, sono presenti delle perdite	Apra nuovamente il sacchetto e pulisca la parte superiore del sacchetto all'interno e rimuova eventualmente corpi estranei presenti sulla barra di saldatura, prima di saldare nuovamente il sacchetto.

HINWEIS

Indicazione

- Se non riesce a risolvere il problema con i passi sopra descritti, la preghiamo di rivolgersi al servizio Clienti.

39 Smaltimento dell'apparecchio obsoleto



Apparecchi elettrici ed elettronici obsoleti contengono spesso ancora materiali preziosi. Essi contengono però anche sostanze nocive, che erano necessarie per il loro funzionamento e la loro sicurezza.

Questi possono nuocere alla salute umana o all'ambiente se vengono gettati tra i rifiuti non riciclabili o in caso di un trattamento errato. Per questo eviti assolutamente di gettare il suo apparecchio obsoleto nella spazzatura non riciclabile.

- ▶ Si serva dell'area ecologica realizzata nel suo comune di residenza, per la consegna ed il riciclo di apparecchi elettrici o elettronici obsoleti. Si informi eventualmente presso il Suo comune, il Suo servizio di nettezza urbana o presso il suo rivenditore.
- ▶ Si assicuri, che il suo apparecchio obsoleto venga stoccato a prova di bambini, fino al momento della sua rimozione.

40 Garanzia

A partire dalla data di vendita assumiamo per questo prodotto una garanzia di 24 mesi per difetti, riconducibili ad errori di fabbricazione o nelle materie prime.

Ciò non ha alcuna influenza sulle sue pretese di garanzia di legge in conformità al §439 e seguenti del BGB-E.

Non contenute nella garanzia sono i danni, che si sono verificati a causa di un trattamento o un impiego inadeguato, così come i danni, che compromettono solo lievemente il funzionamento o il valore dell'apparecchio. Inoltre si escludono dalle pretese di garanzia pezzi d'usura, danni dovuti al trasporto, fin tanto questi non siano imputabili alla nostra responsabilità, così come danni, che sono riconducibili a riparazioni non eseguiti da noi.

Questo apparecchio è stato realizzato per un utilizzo in ambito privato (impiego domestico) ed è stato realizzato con una potenza adeguata.

Un eventuale utilizzo di tipo commerciale è assoggettabile alla garanzia, solo fintanto il suo utilizzo possa essere confrontato con quello in ambito privato. Non è previsto per un uso che vada oltre questo tipo di utilizzo commerciale.

In caso di reclami giustificati, saremo liberi di scegliere se riparare l'apparecchio o se è il caso di sostituirlo con uno privo di malfunzionamenti.

Malfunzionamenti aperti dovranno essere comunicati entro 14 giorni dalla fornitura.

Altre pretese sono escluse.

Per far valere una pretesa di garanzia, La preghiamo di mettersi in contatto con noi, prima di reinviarci l'apparecchio (sempre con scontrino d'acquisto!).

41 Dati tecnici

Apparecchio	Sistema di sigillatura sottovuoto
Nome	VC 10
N. articolo	1374
Dati connessione	220 - 240 V; 50 Hz
Potenza assorbita	110 W
Misure esterne (L/H/P)	360 x 90 x 150 mm
Peso netto	1,4 kg

Originele Gebruiksaanwijzing

Vacuümmachine VC10



Artikelnummer 1374

42 Gebruiksaanwijzing

42.1 Algemeen

Lees de hier vermelde informatie, zodat u snel vertrouwd raakt met uw apparaat en al zijn functies in volle omvang kunt gebruiken.

U heeft jaren lang plezier van uw VC10 als u hem vakkundig behandelt en onderhoudt. Wij wensen u veel plezier met het gebruik.

42.2 Informatie over deze gebruiksaanwijzing

Deze gebruiksaanwijzing is onderdeel van de VC10 (vanaf hier 'apparaat' genoemd) en geeft u belangrijke aanwijzingen voor de ingebruikname, de veiligheid, het doelgerichte gebruik en het onderhoud van het apparaat. De gebruiksaanwijzing moet altijd bij het apparaat voorhanden zijn en voor iedereen te lezen en te gebruiken die met de

- Ingebruikname
- Bediening
- Oplossing van een storing en/of
- Reiniging van het apparaat belast is. Bewaar deze gebruiksaanwijzing en geef hem samen met het apparaat door aan een eventuele volgende eigenaar.

42.3 Waarschuwingsinstructies

In deze gebruiksaanwijzing worden de volgende waarschuwingsinstructies gebruikt:

▲GEFAHR

GEVAAR

Een waarschuwing van dit gevarenniveau duidt op een dreigende, gevaarlijke situatie. Indien de gevaarlijke situatie niet vermeden wordt, leidt deze tot de dood of zware verwondingen.

- ▶ De aanwijzingen van deze waarschuwingsinstructie opvolgen om het gevaar van dood of zware verwondingen bij personen te voorkomen.

▲WARNUNG

WAARSCHUWING

Een waarschuwing van dit gevarenniveau duidt op een mogelijk gevaarlijke situatie.

- ▶ Indien de gevaarlijke situatie niet vermeden wordt, kan dit tot zware verwondingen leiden.
- ▶ De aanwijzingen van deze waarschuwingsinstructie opvolgen om verwondingen bij personen te voorkomen.

▲VORSICHT

VOORZICHTIG

Een waarschuwing van dit gevarenniveau duidt op een mogelijk gevaarlijke situatie.

Indien de gevaarlijke situatie niet vermeden wordt, kan dit tot lichte of matige verwondingen leiden.

- ▶ De aanwijzingen van deze waarschuwingsinstructie opvolgen om verwondingen bij personen te voorkomen.

HINWEIS

TIP

Een tip duidt op extra informatie, die de omgang met het apparaat lichter maakt.

42.4 Aansprakelijkheid

Alle in deze gebruiksaanwijzing aanwezige technische informatie, gegevens en instructies voor installatie, ingebruikname en onderhoud beantwoorden aan de laatste stand bij het in druk gaan en vinden plaats met inachtneming van onze tot nu toe opgedane ervaringen en kennis naar eer en geweten. Aan de informatie, afbeeldingen en beschrijvingen in deze gebruiksaanwijzingen kunnen geen rechten worden ontleend.

De fabrikant is niet aansprakelijk voor schade op grond van:

- Niet-naleving van de gebruiksaanwijzing
- Niet volgens de voorschriften geldend gebruik
- Ondeskundige reparaties
- Technische veranderingen, modificaties van het apparaat
- Toepassing van niet goedgekeurde onderdelen

Modificaties van het apparaat worden niet aanbevolen en vallen niet onder de garantie.

Vertalingen worden naar beste weten uitgevoerd. Wij zijn niet verantwoordelijk voor vertaalfouten, ook niet in het geval dat de vertaling door ons of in opdracht van ons is gemaakt. Bindend blijft alleen de oorspronkelijke Duitse tekst.

42.5 Auteurswet

Dit documentatiemateriaal is auteursrechtelijk beschermd.

Alle rechten, ook die van de fotomechanische reproductie, de verveelvoudiging en de verbreiding door bijzondere handelswijzen (bijvoorbeeld gegevensverwerking, informatiedragers en datanetwerken), ook ten dele, zijn de firma Braukmann GmbH voorbehouden. Inhoudelijke en technische veranderingen voorbehouden.

43 Veiligheid

In dit hoofdstuk krijgt u belangrijke veiligheidsinstructies betreffende de omgang met het apparaat. Dit apparaat beantwoordt aan de voorgeschreven veiligheidsvoorschriften. Een ondeskundig gebruik kan echter tot materiële schade en schade aan personen leiden.

43.1 Gebruik volgens de voorschriften

Dit apparaat is alleen geschikt voor huishoudelijk gebruik in gesloten ruimtes om zakjes en bakjes te vacumeren en om folies te sealen bestemd.

Een ander of er van afwijkend gebruik geldt als niet volgens de voorschriften.

⚠️ WARNUNG WAARSCHUWING

Gevaar door gebruik niet volgens de voorschriften!

Bij onreglementair gebruik van het apparaat en/of gebruik op een andere wijze kunnen gevaren ontstaan.

- ▶ Het apparaat uitsluitend volgens de voorschriften gebruiken.
- ▶ De in deze gebruiksaanwijzing beschreven handelswijzen in acht nemen.

Aanspraken van welke aard dan ook wegens niet reglementair gebruik zijn uitgesloten. Het risico draagt alleen de gebruiker.

43.2 Algemene veiligheidsinstructies

HINWEIS

TIP

Houdt u zich voor een veilige omgang met het apparaat aan de volgende algemene veiligheidsinstructies:

- ▶ Controleer het apparaat voor de ingebruikname op aan de buitenkant zichtbare schade. Neem een beschadigd apparaat niet in gebruik.
- ▶ Indien de aansluiting of de stekker beschadigd is, moet deze door de fabrikant of servicepersoneel dat daar opdracht toe heeft van de fabrikant worden vervangen om gevaren te voorkomen.
- ▶ Dit apparaat mag worden gebruikt door kinderen van 8 jaar en ouder, mits ze onder toezicht staan of wanneer hun de veilige gebruik van het apparaat is uitgelegd en ze de mogelijke gevaren hebben begrepen.
- ▶ Reiniging en onderhoud mag niet door kinderen worden uitgevoerd, tenzij ze 8 jaar of ouder zijn en ze onder toezicht staan. Kinderen mogen niet met het apparaat spelen.
- ▶ Het apparaat en zijn aansluiting moet buiten het bereik blijven van kinderen jonger dan 8 jaar.
- ▶ Het apparaat kan door personen met verminderde fysieke, zintuiglijke of mentale vermogens of gebrek aan ervaring en/of kennis worden gebruikt, wanneer ze onder toezicht staan of hen het veilige gebruik van het apparaat is uitgelegd en ze de mogelijke gevaren hebben begrepen.
- ▶ Een reparatie van het apparaat mag alleen door een door de fabrikant geautoriseerde servicedienst uitgevoerd worden, anders vervalt bij een volgende schade de aanspraak op garantie. Door ondeskundige reparaties kunnen aanzienlijke gevaren voor de gebruiker ontstaan.
- ▶ Defecte onderdelen mogen alleen tegen originele vervangende onderdelen omgewisseld worden. Alleen bij die onderdelen is gegarandeerd dat ze aan de veiligheidseisen voldoen.

- ▶ Het apparaat tijdens gebruik niet onbeheerd laten.
- ▶ Trek niet aan de aansluitkabel en draag het niet aan de aansluitkabel.
- ▶ Het apparaat niet in contact brengen met water en andere vloeistoffen en niet in de afwasmachine plaatsen.
- ▶ Voor het opbergen moet u het deksel losjes sluiten, niet vergrendelen, zodat de afdichtingen niet vervormen en het functioneren van het apparaat niet wordt aangetast.

43.3 Bronnen van gevaar

43.3.1 Verbrandingsgevaar

⚠️ WARNUNG WAARSCHUWING

De sealbalk van het apparaat wordt zeer heet.

Neem de volgende veiligheidsvoorschriften in acht om verbrandingen bij uzelf en anderen te vermijden:

- ▶ Om eventuele verbrandingen te voorkomen mag u de sealbalk nooit direct na het lassen aanraken.

43.3.2 Brandgevaar

⚠️ WARNUNG WAARSCHUWING

Bij onvakkundig gebruik van het apparaat bestaat brandgevaar.

- ▶ Neem de volgende veiligheidsvoorschriften in acht om brandgevaar te vermijden:
- ▶ Zet het apparaat niet in de buurt van brandbaar materiaal.
- ▶ Houd het apparaat op afstand van wat voor warmtebron dan ook (gas, stroom, brander, warme kachel)

43.3.3 Gevaar door elektrische stroom

⚠ GEFAHR

Levensgevaar door elektrische stroom!

Bij contact met onder stroom staande snoeren of constructieonderdelen bestaat levensgevaar!

Neemt u de volgende veiligheidsvoorschriften in acht om een dreiging van elektrische stroom te voorkomen:

- ▶ Het apparaat mag niet in gebruik worden genomen, als de aansluiting of de stekker beschadigd is, als het niet volgens de voorschriften werkt, op de grond is gevallen of beschadigd is. Indien de aansluiting of de stekker beschadigd is, moet deze door de fabrikant of servicepersoneel dat daar opdracht toe heeft van de fabrikant worden vervangen om gevaren te voorkomen.
- ▶ Open in geen geval de behuizing van het apparaat. Als aansluitingen die onder stroom staan worden aangeraakt en de elektrische of mechanische opbouw veranderd, bestaat gevaar voor elektrische schokken. Daarnaast kunnen functionele storingen in het apparaat optreden.
- ▶ Raak zowel het apparaat alsook de stekker niet met natte handen aan.
- ▶ Geen voorwerpen in de openingen van het apparaat schuiven.

44 Veiligheidstips voor het bewaren van levensmiddelen

Volg specifieke procedures voor vacuümlassen; zodat u de kwaliteit en veiligheid van uw gestofzuigde levensmiddelen kunt garanderen.

HINWEIS

TIP

Neemt u voor een veilig gebruik van het apparaat de volgende algemene veiligheidstips in acht:

- ▶ Als bederfelijke levensmiddelen verhit of ontdooid worden of niet gekoeld bewaard worden, dan moeten ze direct geconsumeerd worden. Voordat u levensmiddelen vacuüm verpakt, is het belangrijk dat u eerst uw handen wast en alle voorwerpen en oppervlaktes schoonmaakt.
- ▶ Nadat u bederfelijke levensmiddelen vacuüm heeft geseald, dient u ze direct daarna te koelen of in te vriezen. Laat ze niet bij kamertemperatuur liggen.

HINWEIS**TIP**

- ▶ De houdbaarheidsduur van gedroogde levensmiddelen zoals bv. noten, kokosnoten of granen neemt bij een vacuüm gesealde verpakking toe, als u ze op een donkere plek bewaart. Zuurstof en warmte veroorzaken bij bijzonder vetrijke levensmiddelen ranzig vet.
- ▶ Schil vruchten en fruit zoals bv. appels, bananen, aardappels en wortelgewas, voordat u het vacuüm sealt; dit verlengt de houdbaarheidsduur.
- ▶ Als u bepaalde groentesoorten zoals bv. broccoli, bloemkool en kool absoluut luchtdicht sealen wil, dan moet u de groenten kort van te voren blancheren en invriezen, omdat ze anders gassen uitstoten.

45 Ingebruikname

In dit hoofdstuk krijgt u belangrijke informatie omtrent de ingebruikname van het apparaat. Neem de aanwijzingen in acht om gevaren en beschadigingen te voorkomen.

45.1 Veiligheidsvoorschriften

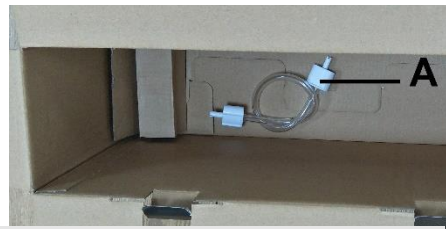
⚠WAARNING**WAARSCHUWING**

- ▶ Verpakkingsmateriaal mag niet als speelgoed gebruikt worden. Er bestaat kans op verstikking.

45.2 Leveringsomvang en transportinspectie

Het apparaat wordt standaard met de volgende onderdelen geleverd:

- Vacuümmachine VC10
- 25 zakjes (16 x 23 cm)
- 25 zakjes (20 x 30 cm)
- Vacuümslang (A)
- Gebruiksaanwijzing
- Stickers voor vlees, kip, groeten en vis

**HINWEIS****TIP**

- ▶ Controleer de levering op volledigheid en op zichtbare beschadigingen.
- ▶ Waarschuw de expediteur, de verzekering en de leverancier bij een onvolledige levering of bij beschadiging als gevolg van gebrekkige verpakking of als gevolg van het transport.

45.3 Toepassingen

Dit apparaat maakte het mogelijk een groot aantal levensmiddelen dusdanig te bewaren, dat versheid en smaak behouden blijven. In het algemeen houdt een vacuüm gesealde verpakking levensmiddelen tot acht keer langer vers dan de gebruikelijke bewaarmethode. Deze vacuümmachine wordt een onmisbaar onderdeel van uw leven. Hij spaart geldt voor u, omdat minder levensmiddelen bederven

- Kook van tevoren en verpak de levensmiddelen absoluut luchtdicht. Bewaar individuele porties of complete maaltijden.

-
- Uw levensmiddelen alvast voorbereiden voor picknicks en campingtochtjes of barbecues.
 - Voorkom vriesbrand.
 - Verpak levensmiddelen zoals bv. vlees, gevogelte, vis en zeevruchten en groente om in te vriezen of voor het bewaren in de koelkast.
 - Verpak droge levensmiddelen zoals bv. bonen, noten, muesli enz. om deze levensmiddelen langer te kunnen bewaren.
 - De vacuümmachine is ook veelzijdig inzetbaar bij non-food producten. Hij houdt campingspullen zoals bv. lucifers, EHBO-artikelen en kleding schoon en droog. Zilver- en verzamelaarstukken worden niet aangeslagen.

45.4 Uitpakken

Bij het uitpakken van het apparaat gaat u als volgt te werk:

Neem het apparaat uit de doos en verwijder het verpakkingsmateriaal.

45.5 Verwijderen van de verpakking

De verpakking beschermt het apparaat tegen transportschade. De verpakkingsmaterialen zijn uitgezocht vanuit milieuvriendelijke en verwijderingstechnische gezichtspunten en daarom recyclebaar. Het terugbrengen van de verpakking in de materiaalkringloop bespaart grondstoffen en verkleint de afvalhoop. Lever niet meer benodigd verpakkingsmateriaal in bij een afvalbrengstation, dat zorgdraagt voor de recycling.



HINWEIS

Tip

- ▶ Bewaar indien mogelijk het originele verpakkingsmateriaal gedurende de garantieperiode, zodat u het apparaat indien nodig weer volgens de voorschriften kunt inpakken.

45.6 Plaatsen

45.6.1 Eisen aan de plek van plaatsing

Voor een veilig en foutloos functioneren van het apparaat moet de plek waar het apparaat komt te staan aan de volgende eisen voldoen:

- Het apparaat moet op een vaste, vlakke, horizontale (waterpas) en hittebestendige ondergrond met voldoende draagkracht voor de apparaat plus de naar verwachting zwaarste vacuüm gesealde verpakking levensmiddelen geplaatst worden.
- Het apparaat mag niet op een ijzer- of staalachtige ondergrond in gebruik genomen worden, omdat dit zwaar verhit kan worden.
- Kies de plek dusdanig dat kinderen hete Sealbalk van het apparaat niet kunnen aanraken.
- Het apparaat is niet geschikt voor inbouw in een wand of in een inbouwkast.

-
- Plaatst u het apparaat niet in een hete, natte of zeer vochtige omgeving of in de buurt van brandbare materialen.
 - Het apparaat heeft voor een correcte werking voldoende luchtstroming nodig. Laat u bij het plaatsen 10 cm. vrij ruimte aan alle zijden .
 - Het stopcontact moet makkelijk toegankelijk zijn, zodat de voedingskabel er in geval van nood ongecompliceerd uitgehaald kan worden.
 - De inbouw en montage van dit apparaat op niet stationaire plekken (bijvoorbeeld schepen) mogen alleen door vakzaken/vakmensen uitgevoerd worden, als ze de voorwaarden voor een veilig gebruik van dit apparaat garanderen.

45.7 Elektrische aansluiting

Voor een veilig en feilloos gebruik van het apparaat moeten bij de elektrische aansluiting de volgende aanwijzingen in acht genomen worden:

- Controleer voor het aansluiten van het apparaat de aansluitingsgegevens (spanning en frequentie) op het typeplaatje met de gegevens van uw stroomnet. Deze gegevens moeten overeenkomen, zodat het apparaat niet beschadigd kan raken. In geval van twijfel vraagt u een vakkundige elektricien.
- Vergewis u er van dat de voedingskabel onbeschadigd is en niet onder de oven of over hete of scherpste oppervlakten gelegd is.
- De elektrische veiligheid van het apparaat is alleen dan gegarandeerd wanneer het is aangesloten aan een reglementair geïnstalleerd systeem met aardkabels en veiligheidsschakelaars. Laat u in geval van twijfel de huisinstallatie controleren door een erkende elektricien. De fabrikant kan niet aansprakelijk worden gesteld voor schade, die door een gebrekkige of onderbroken aardingskabel veroorzaakt worden.

46 Opbouw en functie

In dit hoofdstuk krijgt u belangrijke aanwijzingen m.b.t. de opbouw en het functioneren van het apparaat.

46.1 Algemeen overzicht

A Knop Sealen

Sluit de zak zonder vacuüm

B Indicator lichte afdichting

Geeft de operatie afdichting.

C Knop Stop

Sloop van het vacuüm en de sluiting proces op elk gewenst moment

D Indicator lichte Vakuum

Geeft de operatie vacuüm

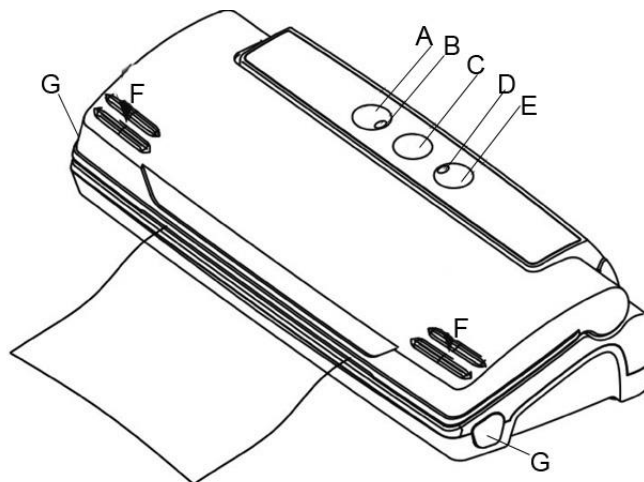
E Knop Vacuüm & Sealen

Zuigt lucht uit de zak (vacuumsealing), direct na deze operatie, de tas is afgesloten

F Deksel sluiten

Stevig op de rechter en linkerkant van het deksel (F) drukken, tot deze hoorbaar vastklikt.

G Ontgrendelingsknoppen: ontgrendelen het deksel



Als u het apparaat opent, ziet u:

de **sealbalk**, deze is voorzien van een met teflon bedekte hittedraad; deze maakt het mogelijk de zak te sealen zonder dat hij vastkleeft.

⚠️ WAARSCHUWING

De sealbalk van het apparaat wordt zeer heet. Neem de volgende veiligheidsvoorschriften in acht om verbrandingen bij uzelf en anderen te vermijden:

- ▶ Om eventuele verbrandingen te voorkomen mag u de sealbalk nooit direct na het lassen aanraken.

HINWEIS Tip

▶ De teflonband (T) niet verwijderen!



46.2 Typeplaatje

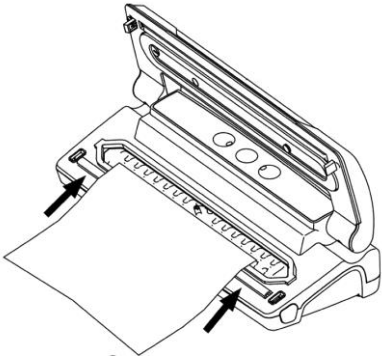
Het typeplaatje met de aansluit- en vermogensgegevens bevindt zich aan de achterkant van het apparaat.

47 Bediening en gebruik

In dit hoofdstuk krijgt u belangrijke aanwijzingen m.b.t. de bediening van het apparaat. Neem de aanwijzingen in acht om gevaren en beschadigingen te voorkomen.

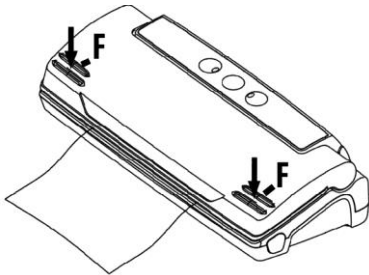
47.1 Ingebruikname

Voor ieder gebruik en na het sealen moeten zowel uw machine als ook alle met de levensmiddelen in contact komende onderdelen zorgvuldig gereinigd worden; volgt u a.u.b. de in het hoofdstuk "Reiniging en onderhoud" beschreven aanwijzingen.



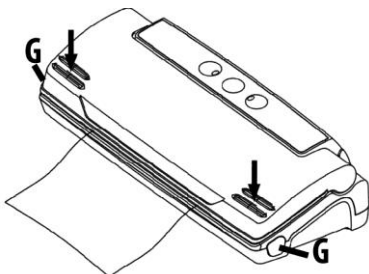
Stap 1:

Trek de deksel omhoog en plaats een geopende zijde van het zakje in de vacuümkamer.



Stap 2:

Stevig op de rechter en linkerkant van het deksel (F) drukken, tot deze hoorbaar vastklikt.



Stap 3:

Na afloop van het dichtlassen op de ontgrendelknoppen (G) drukken.

47.2 Zakjes en rollen

Gebruik uitsluitend voor het vacumeren bestemde zakjes en rollen. Het foliemateriaal van deze speciale vacumeerfolies is anders dan het gewone vershoudfolie.

Alle door CASO geleverde folierollen en -zakjes zijn geschikt voor vacuüm koken (sous vide).

Verzekert u ervan bij gebruik van folie van andere fabrikanten of deze ook voor magnetron en vacuüm koken (Sous Vide) geschikt zijn.

Let erop, dat de balkvacumeermachines zoals dit alleen met gestructureerde foliezakjes kunnen worden gebruikt. U ontvangt van CASO een groot aanbod van verschillende rollen en zakjes.

47.3 Vacuüm verpakken in een van de rol afkomstige zak

1. Open de klep van de vacumeerfolie opbergbox. Rol de folie uit op de voor u gewenste lengte en snij het met de cutter precies en nauwkeurig op de gewenste lengte af.
2. Open de deksel en leg het einde van de zak in de vacuümkamer en sluit de deksel (zie stap 1).
3. Sluit nu de deksel, totdat u twee „klik“ geluiden hoort (zie stap 2).
4. Druk op de knop „B“ sealen (Seal), Vervolgens zal het apparaat lucht binnenlaten, de seal verbreken en piepen. Indien controlelampje gaat uit, is de zak versegeld.
5. Test de gesealde zak; hij moet een aaneengesloten en gelijkmatige sealnaad hebben en geen vouwen vertonen, anders is de sealnaad niet luchtdicht. In dat geval herhaalt u het proces.
6. Nu heeft u een op maat gesneden zak.

HINWEIS

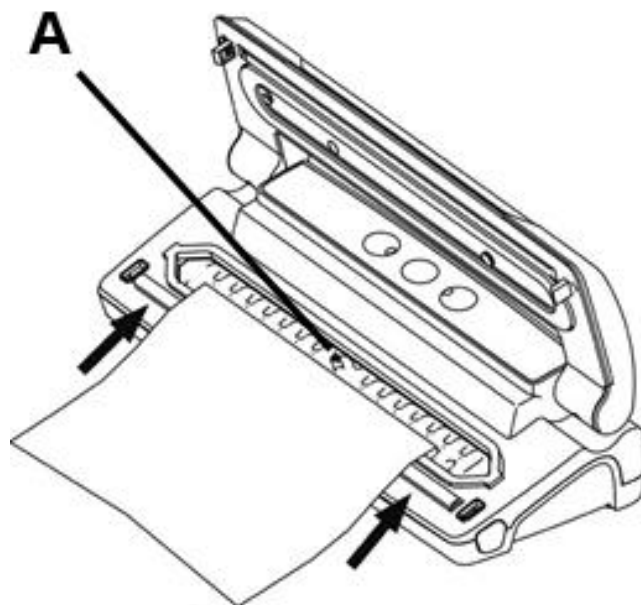
TIP

- Verschaf u zelf zekerheid over de lengte van de te gebruiken zak, die minstens **4,5 cm langer** dan het te conserveren levensmiddel is en houdt u rekening met **nog eens 2cm**, voor het geval de zak na het opensnijden nogmaals geseald moet worden.

47.4 Vacuüm verpakken in een zak

Zet het apparaat op een droge plaats en let er op, dat het werkvlak voor het apparaat vrij is van voorwerpen en groot genoeg, om de zakjes met de te verpakken levensmiddelen neer te leggen.

1. Doe de levensmiddelen die u wilt bewaren in de zak.
2. Reinig het open uiteinde van de zak en strijk het glad, wees er zeker van, dat er geen vouwen en kleine golven op de oppervlakte van het open einde zijn.
3. Leg het zakje in het apparaat zoals te zien is op de afbeelding. Het zakje mag niet over de aanzuigaansluiting (A) worden gelegd, omdat er anders geen goed vacuüm kan ontstaan.
4. Stevig op de rechter en linkerkant van het deksel (F) drukken, tot deze hoorbaar vastklikt. Gebruik daarvoor beide handen.
 5. Druk op de knop „E“ Start (vacumeren/sealen). Het bijbehorende controlelampje gaat branden. De zak wordt na het vacumeren automatisch dicht geseald.
 6. Druk eindigt na dit proces, de twee ontgrendelingsknoppen het ontsluiten van proces (zie stap 3).
 7. Test de gesealde zak; hij moet een aaneengesloten en gelijkmatige sealnaad hebben en geen vouwen vertonen, anders is de sealnaad niet luchtdicht. In dat geval herhaalt u het proces.





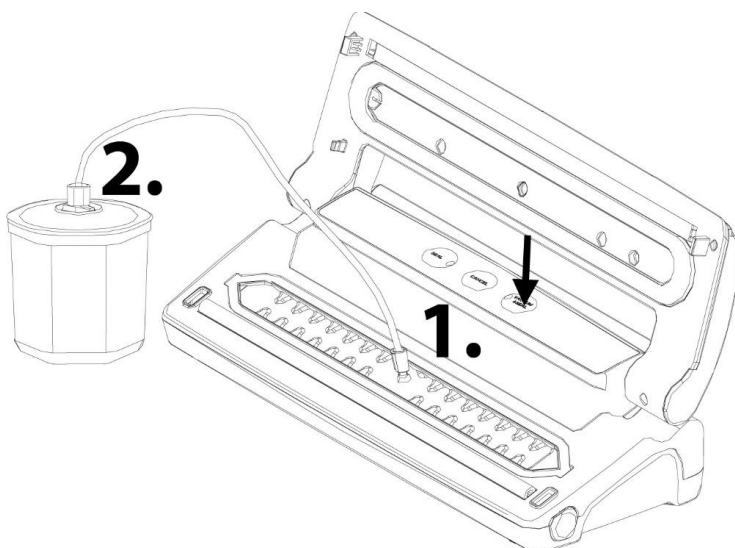
8. Als u het vacumeerproces wil afbreken, (bv. omdat de levensmiddelen niet platgedrukt mogen worden), drukt u op de knop Stop (C) en daarna de twee ontgrendelingsknoppen.

HINWEIS

TIP

- ▶ Doet u niet te veel levensmiddelen in de zak; hou genoeg plaats over (minstens 4,5 cm), zodat de geopende zijde van de zak makkelijk in de vacuümmachine gedaan kan worden.
- ▶ Maak de open zijde van de zak niet vochtig. Natte zakken zijn moeilijk te sealen.
- ▶ Reinig de open zijde van de zak en strijk het glad, voordat u de zak sealt.
- ▶ Laat niet te veel lucht in de zak binnen. Voordat u de zak luchtdicht sealt, drukt u al eerder de lucht uit de zak. Bij te veel lucht in de zak, kan de belasting van de vacuümpomp zo sterk toenemen, dat de motor niet genoeg kracht heeft om alle lucht uit de zak te trekken.
- ▶ Mochten de levensmiddelen die u luchtdicht wilt sealen scherpe kanten hebben, zoals bv. botten, spaghetti of schaaldieren, dan wikkel u de levensmiddelen in keukenpapier; zo voorkomt u, dat de zak beschadigd raakt.
- ▶ Wij raden aan om niet meer dan een zakje per minuut luchtdicht te sealen, zodat het apparaat tussendoor voldoende kan afkoelen.
- ▶ Om waterhoudende levensmiddelen zoals bv. soepen, ovenschotels of eenpansgerechten absoluut luchtdicht te sealen, vriest u het eerst in een bakvorm of een harde schotel in. Seal het daarna luchtdicht en vries het dan onmiddellijk weer in.
- ▶ Blancheer groente kort in kokend water of in de magnetron, koel de groente af en verpak het dan vacuümdicht in praktische porties.
- ▶ Om niet bevroren levensmiddelen vacuümdicht te sealen, heeft u nog circa 5 cm. extra zakruimte nodig, zodat de levensmiddelen tijdens het vriezen kunnen uitzetten. Leg vlees of vis op keukenpapier en vacumeer beide samen. Het keukenpapier heeft als voordeel dat het de vochtigheid van de levensmiddelen opneemt.
- ▶ Voordat u levensmiddelen zoals bv. tortilla's, crêpes, hamburgers of pasteitjes wilt bewaren, legt u vetvrij papier of perkamentachtig papier tussen de levensmiddelen, zodat ze beter te stapelen zijn. Later is het dan makkelijker een deel van de bevroren levensmiddelen er uit te nemen, ze weer te sealen en in te vriezen.

47.5 Vacumeren in het vacuümvat



1. Open het apparaat en sluit de vacuümslang aan op de aansluiting op het apparaat.
2. Bevestig het andere uiteinde aan het deksel van de vacuümbak. Gebruik indien nodig een adapter, afhankelijk van de container (zie de gebruiksaanwijzing van uw vacuümbak).

HINWEIS**TIP**

- ▶ Zorg ervoor dat beide uiteinden van de vacuümslangaansluiting (eventueel met adapter) correct zijn aangesloten op het apparaat en op het deksel van de container.

Druk op de toets „E“ Start (vacumeren/sealen). Druk aan het begin kort op het deksel van de vacuümbak. Het apparaat stopt automatisch wanneer het vacuüm wordt bereikt. Vervolgens kan de vacuümslang en eventueel de adapter worden verwijderd.

47.6 Openen van een geseald zakje

Snijdt het zakje met een schaar of de cutter aan de sealnaad open.

47.7 Opbergen van de apparaat

Berg het apparaat op een vlakke en veilige plek, buiten het bereik van kinderen, op.

HINWEIS**TIP**

- ▶ Voor het opbergen moet u het deksel losjes sluiten, niet vergrendelen, zodat de afdichtingen niet vervormen en het functioneren van het apparaat niet wordt aangetast.
- ▶ Als u het apparaat langere tijd niet gebruikt, raden wij u aan de stekker uit het stopcontact te trekken.

48 Reiniging en onderhoud

In dit hoofdstuk krijgt u belangrijke informatie m.b.t de reiniging en het onderhoud van het apparaat. Neem de aanwijzingen in acht om beschadigingen door verkeerde reiniging van het apparaat te voorkomen en een storingvrij gebruik te waarborgen.

48.1 Veiligheidsvoorschriften

▲VORSICHT**VOORZICHTIG**

Schenkt u eerst aandacht aan de volgende veiligheidsvoorschriften voordat u met de reiniging van het apparaat begint:

- ▶ De apparaat moet regelmatig gereinigd worden. Ook voedselresten moeten regelmatig verwijderd worden. Een niet in schone toestand gehouden apparaat heeft een negatief effect op de levensduur van het apparaat en kan leiden tot een gevaarlijke toestand van het apparaat als ook tot een aantasting van schimmels en bacteriën.
- ▶ Trek de stekker uit het stopcontact vóór het reinigen.
- ▶ De sealbalk kan na het vacumeren heet zijn. Er is kans op verbrandingsgevaar! Wacht u, totdat het apparaat is afgekoeld.
- ▶ Reinigt u de binnenkant na gebruik, zodra hij is afgekoeld. Te lang wachten verzwaart de reiniging onnodig en maakt het in extreme gevallen onmogelijk. Te sterke verontreinigingen kunnen onder omstandigheden het apparaat beschadigen.
- ▶ Als er vloeistof het apparaat binnendringt, kunnen elektronische componenten beschadigd raken. Let u er op dat er geen vloeistof door de ventilatiegleuven in het binnenste van het apparaat terecht komt.

⚠VORSICHT VOORZICHTIG

- ▶ Gebruik geen agressieve of schurende reinigingsmiddelen en geen oplosmiddelen.
- ▶ Kras niet met een hard voorwerp over hardnekkige verontreinigingen.
- ▶ Het apparaat niet in contact brengen met water en andere vloeistoffen en niet in de afwasmachine plaatsen.

48.2 Reiniging

◆ **Buitenkant van het apparaat**

De buitenkant van het apparaat met een vochtige doek of met een milde, niet schurende zeepoplossing afwissen.

◆ **Binnenkant van het apparaat**

Reinig de binnenkant van het apparaat met keukenpapier, om etensresten en vloeistoffen te verwijderen.

◆ **Opbergzakjes**

Was het zakje in warm spoelwater uit en laat het vervolgens zorgvuldig drogen voordat u het weer gebruikt.

⚠VORSICHT VOORZICHTIG

- ▶ Zakken, die voor het bewaren van rauw vlees, vis of vette levensmiddelen worden gebruikt, kunnen niet opnieuw gebruikt worden.

◆ **Rubberen afdichting (die de zak tegen de sealbalk duwt)**

Verwijder de rubberen afdichting en maak deze schoon in warm zeepwater.

HINWEIS Tip

- ▶ De rubberen afdichting moet voorzichtig worden afgedroogd voordat u deze terugplaatst.
- ▶ Zorg er bij het terugplaatsen voor dat u niets beschadigt en de rubberen afdichting zodanig plaatsen dat het apparaat goed kan werken.

49 Storingen verhelpen

In dit hoofdstuk krijgt u belangrijke informatie m.b.t. het lokaliseren van storingen en het verhelpen van storingen. Let u op de aanwijzingen om gevaren en beschadigingen te voorkomen.

49.1 Veiligheidsvoorschriften

⚠VORSICHT VOORZICHTIG

- ▶ Reparaties aan elektrische apparaten mogen alleen uitgevoerd worden door gekwalificeerd vakpersoneel dat door de fabrikant is geschoold.
- ▶ Door ondeskundige reparaties kunnen aanzienlijke gevaren voor de gebruiker ontstaan, evenals schade aan het apparaat.

49.2 Storingsoorzaken en -oplossingen

De volgende tabel helpt bij het lokaliseren en het oplossen van kleine storingen.

Storing	Mogelijke oorzaak	Oplossing
De vacuümmachine functioneert niet	Stekker niet in stopcontact	Stekker in het stopcontact steken
	Stroomkabel of stekker defect	Neem contact op met de klantendienst
	Stopcontact kapot	Ander stopcontact kiezen
De eerste seal op het afgesneden stuk van de rol wordt niet uitgevoerd	Rol niet correct gepositioneerd	Volg de stappen in het hoofdstuk „Vacuüm verpakken in een van de rol afkomstige zak”
De zak wordt niet volledig vacuüm getrokken	Het open einde van de zak bevindt zich niet geheel in de vacuümkamer	Positioneer de zak correct
	De zak is defect	Kies een andere zak
	Er bevinden zich onzuiverheden op de seal- en de normale dichtingen	Maak de dichtingen schoon en zet deze er na het drogen weer correct in.
De zak wordt niet correct geseald	De sealbalk is oververhit, zodat de zak smelt.	Open de deksel van het apparaat en laat het enkele minuten afkoelen.
De zak blijft niet vacuüm gesloten, nadat hij geseald werd	De zak is defect	Kies een andere zak, wikkel scherpe kanten van de inhoud eventueel in papieren servetten.
	Er zijn lekken door vouwen kruimels, vet of vloeistoffen langs de sealnaad.	Open opnieuw de zak, reinig het bovenste gedeelte van de binnenkant en verwijder eventueel aanwezige voorwerpen van de sealbalk, voordat u de zak opnieuw dicht sealt.

HINWEIS

TIP

- ▶ Als u met de bovengenoemde stappen het probleem niet kunt verhelpen, neem dan contact op met de klantendienst.

50 Afvoer van het oude apparaat



Oude elektrische en elektronische apparaten bevatten vaak nog waardevolle materialen. Ze bevatten echter ook schadelijke stoffen, die voor hun functioneren en veiligheid noodzakelijk waren. In het huishoudelijk afval of bij verkeerde behandeling kunnen deze stoffen de menselijke gezondheid en het milieu schade aanbrengen. Zet uw oude apparaat daarom nooit bij het gewone huishoudelijk vuil.

- ▶ Maak gebruik van de in uw woonplaats voorhanden zijnde inzamelplek voor teruggave en verwerking van oude elektrische en elektronische apparaten. Haal eventueel informatie bij uw gemeentehuis, de vuilnisophaaldienst of bij uw winkelier.
- ▶ Zorg ervoor dat uw oude apparaat tot het moment van transport op een kinderveilige plek wordt bewaard.

51 Garantie

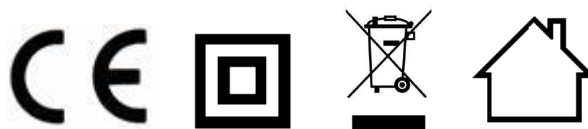
Voor dit product geven we vanaf de dag van aankoop 24 maanden garantie op gebreken, die te herleiden zijn tot productie- of materiaalfouten. Garantieclaims volgens §439 ff. BGB-E blijven hiervan van kracht. Onder de garantie vallen niet de schaden die door onjuiste behandeling of ingebruikname ontstaan zijn, zoals gebreken die de functie of de waarde van het apparaat slechts gering beïnvloeden. Verder zijn aan slijtage onderhevige onderdelen, transportschade zo lang wij deze niet te verantwoorden hebben, als ook schaden, die door niet door ons verrichtte reparaties ontstaan zijn, uitgesloten van aanspraak op garantieclaim. Dit apparaat is vervaardigd voor huishoudelijk gebruik (kleinverbruik) en voorzien van een overeenkomstig vermogen. Een eventueel gebruik voor bedrijfsdoeleinden valt alleen onder de garantie, als de mate van gebruik te vergelijken is met het gebruik in een particulier kleinhuishouden. Het is niet voor de verdere bedrijfsdoeleinden bestemd. Bij rechtmatige reclamaties zullen wij het defecte apparaat naar ons bevinden repareren of tegen een apparaat vrij van gebreken omwisselen. Zichtbare defecten moeten binnen 14 dagen na levering aangetoond worden. Verdere claims zijn uitgesloten. Stelt u zich voor het indienen van een garantieclaim en het terugsturen van uw apparaat via onderstaand adres (altijd met bewijs van koop!) met ons in verbinding.

52 Technische gegevens

Apparaat	Vacuümmachine
Naam	VC10
Artikel nr.	1374
Aansluitgegevens	220 - 240 V; 50 Hz
Vermogensopname	110 W
Afmetingen buitenkant (B/H/D)	360 x 90 x 150 mm
Netto gewicht	1,4 kg

Manual del usuario

Envasadora al vacío VC10



Ref. 1374

53 Manual del usuario

53.1 Generalidades

Lea atentamente la información contenida en este manual para familiarizarse rápidamente con el aparato y poder utilizar sus funciones en toda su capacidad. Su VC10 le servirá durante muchos años si lo trata y conserva adecuadamente.

Le deseamos una gran satisfacción durante el uso.

53.2 Información acerca de este manual

El manual de instrucciones forma parte integrante del VC10 (en lo sucesivo denominado aparato) y le proporciona instrucciones importantes para la puesta en marcha, la seguridad, el uso previsto y la conservación del aparato. El manual del usuario debe guardarse siempre a mano, cerca del aparato. Debe ser leído y utilizado por la persona encargada de:

- la puesta en marcha,
- operación,
- resolución de fallas y/o
- limpieza

del aparato. Guarde este manual de instrucciones en un lugar seguro y facilítelo a las terceras personas que vayan a utilizarlo en el futuro.

53.3 Advertencias

En el presente manual se utilizan las siguientes advertencias:

▲GEFAHR

Peligro

Una advertencia de este nivel de peligro indica una situación peligrosa.

Si la situación peligrosa no se evita, puede causar la muerte o lesiones graves.

- ▶ Siga las instrucciones que indica esta advertencia para evitar el peligro de muerte o de lesiones graves a personas.

▲WARNUNG

Advertencia

Una advertencia de este nivel de peligro indica una posible situación peligrosa.

Si la situación de peligro no se evita, puede conducir a lesiones graves.

- ▶ Siga las instrucciones que indica esta advertencia para evitar lesiones a personas.

▲VORSICHT

Precaución

Una advertencia de este nivel de peligro indica una posible situación peligrosa.

Si la situación de peligro no se evita, puede conducir a lesiones de gravedad moderada a leve.

- ▶ Siga las instrucciones que indica esta advertencia para evitar lesiones a personas.

HINWEIS

Nota

Esta indicación proporciona información adicional que facilitará el manejo de la máquina.

53.4 Limitación de responsabilidad

La información técnica contenida, datos e indicaciones contenidos en el presente manual para la instalación, operación y conservación se corresponden con los últimos avances técnicos en el momento de la impresión y se publican teniendo en cuenta nuestra experiencia y conocimientos hasta ese momento.

Por este motivo no nos hacemos responsables de las indicaciones, ilustraciones o descripciones contenidas en el presente manual del usuario.

El fabricante no se hace responsable de los daños causados por:

- desobedecimiento de las instrucciones
- uso indebido
- reparaciones indebidas
- modificaciones técnicas, modificaciones del aparato
- uso de piezas de repuesto no autorizadas

No se recomienda realizar modificaciones en el aparato y no están cubiertas por la garantía. Las traducciones se realizan a nuestro buen saber y entender. No nos hacemos responsables de ningún error de traducción, incluso si la traducción hubiera sido realizada por nosotros o por orden nuestra. Por tanto, sólo el texto original en alemán tendrá carácter vinculante.

53.5 Derechos de autor (copyright)

Esta documentación está protegida por los derechos de autor.

Braukmann GmbH se reserva todos los derechos, incluida la reproducción fotomecánica, la publicación y distribución mediante procedimientos especiales (p.ej. procesamiento de datos, soporte de datos y redes de datos), ya sea en su totalidad o en parte.

Válido salvo errores de contenido y modificaciones técnicas

54 Seguridad

En este capítulo obtendrá importantes instrucciones de seguridad sobre la manipulación del aparato. Este aparato cumple la normativa de seguridad vigente. No obstante, el uso indebido puede causar lesiones a personas y daños materiales.

54.1 Uso previsto

Este aparato se ha concebido para hacer vacío en bolsas y recipientes así como el sellado de láminas de manera doméstica en salas cerradas

Cualquier otro uso distinto al aquí previsto se considera un uso indebido del aparato.

▲WARNING Advertencia

Peligro ante el uso no conforme a lo previsto.

El uso indebido del aparato o cualquier uso distinto al uso previsto puede entrañar peligro.

- ▶ Utilice el aparato exclusivamente para su uso previsto
- ▶ Los procedimientos descritos en el manual de instrucciones deben obedecerse.

Queda excluida cualquier reclamación de garantía debido a daños derivados del uso no conforme a lo previsto. La responsabilidad recae exclusivamente en el usuario.

54.2 Instrucciones generales de seguridad

HINWEIS

Nota

Para una manipulación segura del aparato, observe las siguientes instrucciones generales de seguridad:

- ▶ Antes de utilizar el aparato debe revisarlo para detectar posibles daños. Si el aparato presenta daños, no lo ponga en marcha.
- ▶ Si el cable de alimentación o el enchufe resultan dañados, éstos deben ser sustituidos por el fabricante o su distribuidor, con el fin de evitar daños.
- ▶ Este aparato puede ser utilizado por niños de a partir de 8 años si estos reciben la supervisión correspondiente o reciben instrucciones sobre el uso seguro del aparato y los peligros resultantes de ello.
- ▶ La limpieza y mantenimiento del usuario no deben ser realizados por niños, a menos que estos tengan 8 o más años de edad y lleven a cabo dicho uso bajo supervisión de un adulto. Los niños no deben jugar con el aparato.
- ▶ El aparato y su cable de alimentación deben mantenerse fuera del alcance de los niños menores de 8 años.
- ▶ El aparato puede utilizarse por personas con merma en sus capacidades físicas, sensoriales o mentales o falta de experiencia o conocimientos si lo hacen bajo supervisión o se les instruye previamente del uso seguro del aparato y comprenden los peligros resultantes.
- ▶ No deben dejarse niños sin supervisión junto a la cocina. No deje jugar a los niños con el aparato.
- ▶ No deje el aparato sin vigilancia durante el funcionamiento.
- ▶ La reparación del aparato sólo debe ser realizada por el servicio técnico autorizado por el fabricante. De lo contrario, la garantía quedará anulada en caso de sufrir daños. Las reparaciones incorrectas pueden causar riesgos significativos para el usuario.

HINWEIS**Nota**

- ▶ Los componentes defectuosos solo deben ser sustituidos por piezas de repuesto originales. Sólo en este tipo de componentes se asegura el cumplimiento de los requisitos de seguridad.
- ▶ Para desconectar el aparato, no tire del cable de alimentación ni transporte el aparato arrastrando el cable.
- ▶ No sumerja el aparato en agua ni otros líquidos ni lo coloque en el lavavajillas.
- ▶ No deje el aparato sin vigilancia durante el funcionamiento para poder reaccionar rápidamente ante los peligros.
- ▶ Para almacenar el producto, coloque la tapa sin bloquearla, que las juntas se deformen y no perjudicar el funcionamiento del aparato.

54.3 Fuentes de peligro

54.3.1 Peligro de quemaduras

▲WARNUNG**Advertencia**

La barra selladora puede estar muy caliente.

Tenga presente la siguiente indicación de seguridad para no quemarse a sí mismo ni quemar a otras personas:

- ▶ Para evitar posibles quemaduras, nunca toque la barra selladora justo después de sellar.

54.3.2 Peligro de fuego

▲WARNUNG**Advertencia**

El uso no adecuado del aparato puede provocar fuego.

Tenga en cuenta las siguientes indicaciones de seguridad para evitar el peligro de fuego:

- ▶ No coloque el aparato cerca de materiales combustibles.
- ▶ Aleje el aparato de fuentes de calor (gas, electricidad, quemador, horno caliente).

▲WARNUNG Advertencia

- ▶ No coloque potas vacías sobre los fogones

54.3.3 Peligro de electrocución

▲GEFAHR Peligro

Peligro de muerte por electrocución

El contacto con cables o componentes energizados implica peligro de muerte. Tener en cuenta las precauciones indicadas, a fin de evitar peligro de electrocución:

- ▶ El aparato no puede utilizarse si el cable de alimentación o el enchufe presentan daños, si no funciona correctamente o se ha caído y sufrido daños. Si el cable de alimentación o el enchufe resultan dañados, éstos deben ser sustituidos por el fabricante o su distribuidor, con el fin de evitar daños.
- ▶ Nunca abra la carcasa del aparato. Si toca cualquier conexión energizada y cambia la disposición del cableado eléctrico o el diseño mecánico existe peligro de electrocución. Además, pueden producirse fallos de funcionamiento en el aparato.
- ▶ No toque el aparato ni el enchufe de alimentación con las manos mojadas.
- ▶ No introduzca objetos en las aberturas de la carcasa.

55 Indicaciones de seguridad para la conservación de alimentos

Siga procedimientos específicos al sellar al vacío para garantizar la calidad y la seguridad del envasado al vacío/sellado de alimentos.

HINWEIS Nota

Tenga en cuenta las siguientes indicaciones de seguridad para un uso adecuado del aparato:

- ▶ Consuma inmediatamente los alimentos perecederos que hayan sido calentados, descongelados o almacenados sin refrigeración.
- ▶ Es importante que se lave las manos y limpie los utensilios y superficies que vaya a utilizar antes de empaquetar alimentos al vacío.

HINWEIS**Nota**

- ▶ Enfríe o congele los alimentos perecederos inmediatamente después de haberlos sellado al vacío. No los deje a temperatura ambiente.
- ▶ El tiempo de conservación de alimentos secos sellados al vacío, como por ejemplo nueces, coco o cereales, se alarga al almacenarlos en la oscuridad. El oxígeno y el calor rancian los alimentos, especialmente los ricos en grasas.
- ▶ Pele fruta y verdura, por ejemplo manzanas, plátanos, patatas y verduras de raíces antes de envasarlas al vacío. Esto alarga el tiempo de conservación.
- ▶ Algunos tipos de verduras, como brécol, coliflor y col, emiten gases. Estos se deben escaldar primero y dejar enfriar después antes de ser envasados para conseguir buen vacío.

56 Puesta en marcha

Este capítulo incluye algunos consejos importantes acerca de la puesta en marcha del aparato. Observe dichos consejos para evitar peligros y daños.

56.1 Instrucciones de seguridad

▲WARNING Advertencia

- ▶ Los materiales de embalaje no deben utilizarse como juguetes. Peligro de asfixia.

56.2 Ámbito de suministro e inspección de transporte

El aparato se entrega con los siguientes componentes:

- Envasadora al vacío VC10
- Pegatina para carne, pollo, verdura y pescado
- 25 bolsas (16 x 23 cm)
- 25 bolsas (20 x 30 cm)
- Manual del usuario
- Manguera de vacío (A)

HINWEIS**Nota**

- ▶ Verifique la integridad del suministro y revíselo para detectar daños visibles.
- ▶ Si detectara cualquier falta o daños en el suministro debidos a un embalaje defectuoso o al transporte debe informar de inmediato al transportista, a la aseguradora y al proveedor.



56.3 Funciones

Este aparato permite el almacenamiento de una gran variedad de alimentos manteniendo su frescura y sabor. En general, el tiempo de almacenamiento de un alimento envasado al vacío se ocho veces con respecto a los métodos convencionales. Esta envasadora al vacío se convertirá en una parte indispensable de su vida y le ahorrará dinero al malgastar menos alimentos.

- Prepare sus comidas y empaquételas al vacío. Almacene raciones individuales o comidas para más personas.
- Prepare alimentos para pícnicos, viajes en cámping o barbacoas.

-
- Elimine las quemaduras por frío de los alimentos.
 - Empaque alimentos como carnes, pescados, aves, mariscos y verduras para congelar o para almacenar en el frigorífico.
 - Empaque alimentos secos como alubias, nueces, muesli, etcétera, para alargar la conservación.
 - La envasadora se puede utilizar también para otros usos con productos no alimenticios: mantenga utensilios de camping secos y limpios, como cerillas, botiquín o ropa; mantenga objetos de plata o de coleccionismo.

56.4 Desembalaje

Para desembalar el aparato, sáquelo de la caja y retire el material de embalaje.

56.5 Eliminación del embalaje

El embalaje protege al aparato frente a daños ocasionados por el transporte. Los materiales de embalaje han sido seleccionados con una filosofía respetuosa con el medio ambiente e idónea a efectos de una correcta eliminación y, por tanto, son reciclables.



La devolución del embalaje al ciclo de material ahorra materia prima y reduce la generación de residuos. Por tanto, deposite los materiales de embalaje que no necesite en los puntos de recogida "punto verde".

HINWEIS

Nota

- ▶ Si fuera posible, conserve el embalaje original durante el período de garantía para poder embalar el aparato adecuadamente en caso de que requiera hacer uso de la garantía.

56.6 Colocación

56.6.1 Requisitos que debe reunir el lugar de montaje

Para garantizar el funcionamiento seguro y correcto del aparato, el lugar de colocación debe cumplir los siguientes requisitos:

- El aparato debe colocarse sobre una superficie sólida, plana, horizontal y resistente al calor, con suficiente capacidad portante para el aparato y los alimentos más pesados que podrían ser preparados en aparato la manera en que compra alimentos y los conserva
- El lugar de colocación debe quedar fuera del alcance de los niños, para que no puedan tocar el barra selladora del aparato.
- No coloque el aparato en un lugar demasiado cálido, húmedo o con presencia de agua ni cerca de materiales inflamables.
- Para su correcto funcionamiento, el aparato requiere suficiente ventilación. Deje 10 cm de espacio libre sobre el aparato, 10 cm por detrás y 10 cm a ambos lados.
- La toma de alimentación debe estar fácilmente accesible para poder desconectar el cable de alimentación rápidamente, si fuera preciso.
- La colocación y montaje del presente aparato en lugares no estacionarios (p.ej. barcos) debe ser realizado por personal técnico autorizado, con el fin de asegurar el cumplimiento de los requisitos para el uso seguro de este aparato.

56.7 Conexión eléctrica

Para que el aparato funcione con seguridad y correctamente debe observar las siguientes indicaciones al establecer la conexión eléctrica:

- Antes de conectar el aparato, compare los datos de conexión (tensión y frecuencia) de la placa de especificaciones con las de la red eléctrica doméstica. Estos datos deben coincidir para evitar daños en el aparato.
- En caso de duda, consulte a su servicio técnico eléctrico.
- Asegúrese de que el cable de alimentación no resulte dañado y que no se tienda bajo el horno ni sobre superficies calientes o de bordes afilados.
- La seguridad eléctrica del aparato sólo se asegurará si se conecta un sistema de protección frente a sobrecargas. En caso de duda, avise al electricista autorizado para que revise la instalación doméstica. El fabricante no se hace responsable de los daños ocasionados por falta de protección o protección interrumpida.

57 Estructura y funciones

Este capítulo incluye algunos consejos importantes acerca de la estructura y el funcionamiento del aparato.

57.1 Descripción general

A Tecla de sellado

Sella la bolsa sin hacer vacío

B Piloto indicador del sellado

Muestra cuándo funciona el proceso de vacío o sellado.

C Tecla de parada (stop)

Detiene el proceso de vacío y de sellado en el momento que se desee.

D Piloto indicador de vacío

Muestra cuándo funciona el proceso de vacío o sellado.

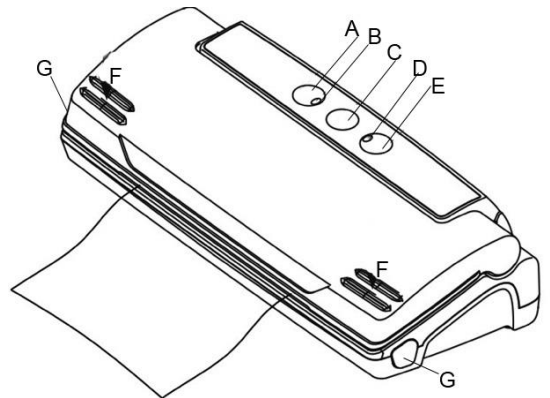
E Tecla de vacío y sellado

Saca el aire de la bolsa (hace vacío) y la sella después directamente.

F Tapa de cierre

Presionar firmemente sobre el lado derecho e izquierdo de la tapa (F) hasta que esta quede claramente enclavada.

G Botones de desbloqueo: desbloquear el bloqueo de la tapa.



Al abrir el aparato verá:

las **barras selladoras**, con los filamentos calentadores recubiertos de teflón. Esto permite sellar las bolsas sin que se peguen a las barras.

▲WARNING Advertencia

La barra selladora puede estar muy caliente.

Tenga presente la siguiente indicación de seguridad para no quemarse a sí mismo ni quemar a otras personas:

- ▶ Para evitar posibles quemaduras, nunca toque la barra selladora justo después de sellar.

HINWEIS Nota

- ▶ ¡No retire la cinta de teflón (T)!



57.2 Placa de especificaciones

La placa de especificaciones con los datos de conexión y de potencia se encuentra en la parte trasera del aparato.

58 Operación y funcionamiento

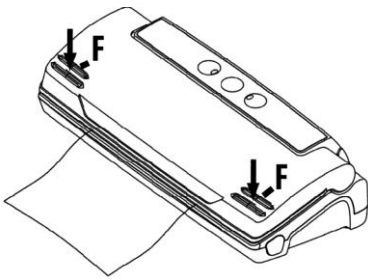
Este capítulo incluye algunos consejos importantes acerca de la operación y el funcionamiento del aparato. Observe dichos consejos para evitar peligros y daños.

58.1 Puesta en servicio

Limpie cuidadosamente el aparato y los accesorios que hayan estado en contacto con alimentos después de cada uso y de cada sellado. Por favor, siga las indicaciones expuestas en la sección "Limpieza y mantenimiento".

Primer paso:

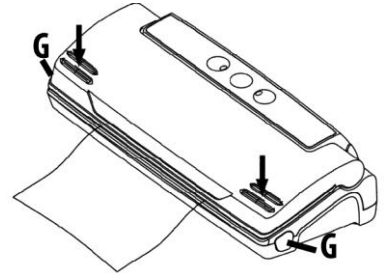
Levante la tapa y ponga uno de los lados abiertos de la bolsa en la cámara de vacío.



Segundo paso:

Presionar firmemente sobre el lado derecho e izquierdo de la tapa (F) hasta que esta quede claramente enclavada.

Paso 3: Tras finalizar el proceso de soldadura, pulse los botones de desbloqueo (G).



58.2 Bolsas y rollos

Por favor, utilice solamente las bolsas y rollo necesarios previstos. El material de estas láminas especiales para vacío es distinto que el de los rollos comunes de plástico de cocina. Todos los rollos y bolsas de film suministrados por CASO son aptos para cocinar en bolsa (al vacío). Asegúrese de que si se utilizan films de otros fabricantes, éstos sean aptos para microondas y para el cocinado en bolsa (al vacío). Tenga presente que los envasadores al vacío, como este aparato, sólo pueden utilizarse con bolsas laminadas estructuradas. Para ello puede usted contar con una amplia gama de rollos y bolsas CASO.

58.3 Envasado al vacío en bolsas hechas con el rollo

1. Abra la tapa del almacén de rollos de láminas. Desenrolle el largo deseado y córtelo con un corte preciso y limpio mediante las cuchillas.
2. Abra la tapa, coloque una punta de la bolsa en la cámara de vacío y cierre la tapa (ver **paso 1**).
3. Presionar firmemente sobre el lado derecho e izquierdo de la tapa (F) hasta que esta quede claramente enclavada. Utilice para ello ambas manos. (ver **paso 2**).
4. Pulse el botón "B" para el sellado (seal). El aparato hace vacío durante tres segundos y sella la bolsa durante tres segundos más. Entonces se dejará entrar aire, los cierres se desbloquearán y se emitirá un sonido.

5. Compruebe que la bolsa está soldada de manera regular en todo su ancho y que la soldadura no tiene ningún pliege, de lo contrario no sería hermética y habría que repetir el proceso.
6. Ahora tiene una bolsa cortada a medida.

HINWEIS

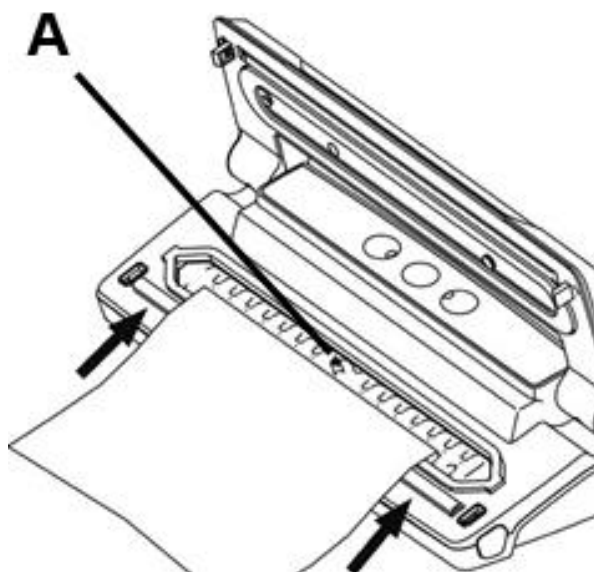
Nota

- ▶ Asegúrese de que la longitud de la bolsa es **4,5 cm mayor** que la del alimento a conservar y prevea **2 cm adicionales** por si tuviera que volver a sellarla.

58.4 Envasado al vacío en bolsa

Ponga el aparato en una superficie seca. Asegúrese de que esté libre de objetos y de que sea suficientemente grande para que la bolsa con los alimentos a envasar pueda estar encima.

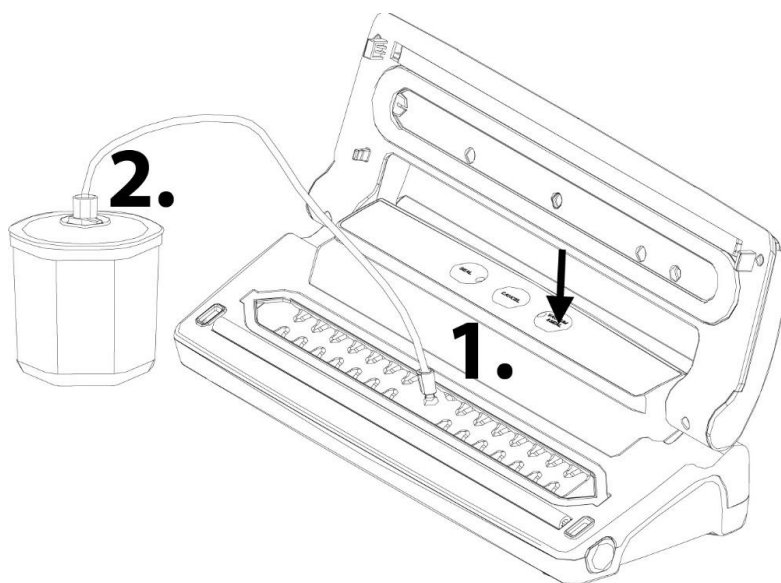
1. Introduzca en la bolsa los alimentos que quiera almacenar.
2. Limpie y alise la boca de la bolsa y asegúrese de que no tiene arrugas ni ondulaciones.
3. Inserte la bolsa en el aparato tal y como se muestra en la ilustración. La bolsa no debe colocarse sobre la tubuladura de aspiración (A), ya que de lo contrario no podría generarse el vacío correctamente.
4. Presionar firmemente sobre el lado derecho e izquierdo de la tapa (F) hasta que esta quede claramente enclavada. Utilice para ello ambas manos. (vea paso 2).
5. Pulse el botón “Vakuum/Schweißen”-Button (E). La pantalla indica el tiempo restante hasta cero. La bolsa se sellará automáticamente después de haberse hecho el vacío.
6. El aparato cogerá aire, los cierres se desbloquearán y se emitirá un pitido.
7. Pulse termina después de este proceso, los dos botones de desbloqueo y el proceso de desbloqueo (ver paso 3). Compruebe la bolsa sellada: ha de tener una línea de sellado lisa y sin arrugas. De lo contrario el cierre no sería hermético y debe repetir el proceso.
8. Si quisiera interrumpir el proceso de vacío (por ejemplo porque los alimentos no deben estar bajo presión) pulse el botón “Stop” (C) y luego los dos botones de desbloqueo.
9. Guarde los alimentos cuidadosamente. Todos los alimentos perecederos han de guardarse en la nevera o el congelador.



- ▶ No llene la bolsa demasiado. Deje suficiente espacio (4,5 cm) para que pueda meterse la boca de la bolsa fácilmente en la envasadora.
- ▶ No moje la boca de la bolsa. Las bolsas mojadas son difíciles de sellar.
- ▶ Limpie y alise la boca de la bolsa antes de ser sellada. Asegúrese de que no hay restos de comida ni arrugas en la boca de la bolsa. Estos pueden dificultar el sellado.
- ▶ No deje demasiado aire en la bolsa. Antes de cerrarla herméticamente saque el aire que contiene. Si hubiera demasiado aire, la bomba de vacío podría sobrecargarse y el motor podría no tener potencia suficiente para sacar todo el aire.
- ▶ Si los alimentos a envasar al vacío tuvieran cantos afilados, por ejemplo huesos, espaguetis o cangrejos, envuélvalos en papel de cocina para evitar que la bolsa se dañe.
- ▶ Aconsejamos que no haga el vacío en más de una bolsa por minuto. De esta manera el aparato puede enfriarse correctamente.
- ▶ Para almacenar alimentos con alto contenido de agua, por ejemplo sopas, gratinados o guisos, congélelos en un cuenco u otro recipiente antes de ser envasados. A continuación enváselos al vacío y devuélvalos al congelador inmediatamente.
- ▶ Escalde las verduras durante un periodo corto de tiempo en agua hirviendo o en el microondas. Enfríelas y enváselas al vacío en prácticas raciones.
- ▶ Para envasar al vacío alimentos no congelados se necesitan bolsas unos 5 cm más largas para que los alimentos se puedan expandir al congelarse. Ponga carne y pescado en papel de cocina y enváselos al vacío juntos. Usar papel de cocina tiene la ventaja de absorber la humedad de los alimentos.
- ▶ Para envasar alimentos como tortillas, crepes, hamburguesas o empanadillas, sepárelos con papel encerado o de pergamino, así se pueden apilar mejor. Después podrá coger una parte de los alimentos fácilmente y volver a envasar y congelar el resto.

58.5 Hacer el vacío en el recipiente de vacío

1. Abrir la máquina de vacío y conectar la manguera de vacío al empalme.
2. Fijar el otro extremo de la manguera a la tapa del recipiente. En función del recipiente, puede ser necesario utilizar un adaptador (consultar las instrucciones de manejo del recipiente de vacío)



HINWEIS**Nota**

- ▶ Asegurarse de que los dos extremos de la manguera (en su caso, incluyendo el adaptador) están bien conectados a la máquina de vacío y a la tapa del recipiente.

Pulse el botón “Vakuum/Schweißen”-Button (E). Oprimir ligeramente la tapa del recipiente al comienzo. La máquina de vacío se detiene automáticamente una vez alcanzado el vacío. A continuación es posible desconectar la manguera de vacío y, en su caso, el adaptador.

58.6 Apertura de una bolsa sellada

Corte la bolsa con unas tijeras o con una cuchilla por la línea de soldadura.

58.7 Almacenamiento del aparato

Guarde el aparato en un sitio plano, seguro y fuera del alcance de los niños.

HINWEIS**Nota**

- ▶ Para almacenar el producto, coloque la tapa sin bloquearla, que las juntas se deformen y no perjudicar el funcionamiento del aparato.
- ▶ Si no va a utilizar el aparato durante un periodo largo de tiempo le aconsejamos que desconecte el enchufe de la toma de red eléctrica.

59 Limpieza y conservación

Este capítulo incluye algunos consejos importantes acerca de la limpieza y la conservación del aparato. Tenga presentes las instrucciones y daños por limpieza incorrecta del aparato y asegúrese de que el aparato funciona sin errores.

59.1 Instrucciones de seguridad

▲VORSICHT**Precaución**

- ▶ Tenga presentes las siguientes instrucciones de seguridad antes de comenzar a limpiar el aparato:
- ▶ El aparato debe limpiarse periódicamente para eliminar los restos de alimentos cocinados. Un aparato que no se mantenga limpio perjudicará la conservación del aparato y puede hacer peligrar el aparato, además de causar una acumulación de hongos y bacterias.
- ▶ Antes de limpiar desconectarlo de la toma de alimentación eléctrica.
- ▶ Las barras selladoras pueden estar calientes después del proceso de vacío. ¡Existe peligro de fuego! Espere a que el aparato se enfríe.
- ▶ Después del uso debe limpiar el espacio de cocción en cuanto enfríe. Si espera demasiado, será más difícil llevar a cabo la limpieza e incluso, la hará imposible. Si se acumula demasiada suciedad el aparato podría sufrir daños.

▲VORSICHT Precaución

- ▶ Si la humedad penetra en el aparato, sus componentes electrónicos pueden resultar dañados. Evite que caiga líquido en el interior del aparato, a través de las ranuras de ventilación.
- ▶ No utilice limpiadores agresivos ni disolventes.
- ▶ No elimine la suciedad incrustada mediante la fuerza, utilizando objetos duros.
- ▶ No sumerja el aparato en agua ni otros líquidos ni los meta en el lavavajillas.

59.2 Limpieza

◆ Superficie externa del aparato

Limpie la superficie externa del aparato con un trapo húmedo o utilice jabón suave no abrasivo.

◆ Superficie interior del aparato

Limpie la superficie interior del aparato con papel de cocina para eliminar restos de comida y líquidos.

◆ Bolsas

Limpie las bolsas con agua caliente y déjelas secar completamente antes del siguiente uso.

▲VORSICHT Precaución

- ▶ No reutilice bolsas que hayan contenido carne cruda, pescado o alimentos grasos.

◆ Junta de goma (que presiona la bolsa contra la barra selladora)

Extraiga la junta de goma y lávela utilizando agua jabonosa caliente.

HINWEIS Nota

- ▶ La junta de goma debería secarse completamente antes de volver a colocarse.
- ▶ Al volver a colocarla, evite dañarla y asegúrese de colocar la junta de goma de forma que el aparato pueda funcionar correctamente.

60 Resolución de fallas

Este capítulo incluye algunos consejos importantes acerca de la localización y resolución de fallas del aparato. Observe dichos consejos para evitar peligros y daños.

60.1 Instrucciones de seguridad

▲VORSICHT Precaución

- ▶ Las reparaciones de aparatos eléctricos y electrónicos sólo deben realizarse por personal técnico autorizado e instruido por el fabricante.
- ▶ Una reparación indebida podría poner en grave peligro al usuario y causar daños en el aparato.

60.2 Problemas, causas y remedios

La siguiente tabla le ayudará a localizar y remediar pequeños problemas.

Problema	Posible causa	Remedio
La envasadora no funciona	Enchufe no conectado	Conectar el enchufe
	Cable o enchufe defectuoso.	Contacte al Servicio al Cliente.
	Toma de red defectuosa	Escoger otra toma de red
El primer sellado de la bolsa hecha de rollo no se efectúa	Rollo en posición incorrecta	Siga los pasos del capítulo "Envasado al vacío en bolsas hechas con el rollo"
No se hace vacío en la bolsa	La boca de la bolsa no está colocada correctamente en la cámara de vacío	Coloque correctamente la bolsa
	La bolsa está defectuosa	Coja otra bolsa
	Hay suciedad en las barras selladoras y en las juntas.	Limpie las juntas y colóquelas correctamente cuando estén secas.
La bolsa no ha sido sellada correctamente	La barra selladora se ha sobrecalentado y la bolsa se ha fundido	Abra la tapa del aparato y déjelo enfriar unos minutos
La bolsa no mantiene el vacío después de haber sido sellada	La bolsa está defectuosa	Coja otra bolsa. Cubra los cantos afilados del contenido con servilletas de papel
	Hay fugas debido a arrugas, migas, grasa o líquidos en la costura de sellado.	Vuelva a abrir la bolsa; limpie la parte interior de la boca de la bolsa; limpie la posible suciedad de la barra selladora. Vuelva a sellar la bolsa.

HINWEIS

Nota

- Si con los pasos que se indica más arriba no consigue solucionar el problema, diríjase al servicio de atención al cliente.

61 Eliminación del aparato usado



Los productos eléctricos y electrónicos usados contienen materiales reutilizables. No obstante, también contienen materiales nocivos, necesarios para su funcionamiento y seguridad.

En la basura doméstica, o ante la manipulación indebida, puede ponerse en peligro la salud humana y el medio ambiente. Por tanto, no debe depositar su aparato usado en ningún caso junto con la basura doméstica

HINWEIS

Nota

- ▶ Utilice el puesto de recogida más cercano para devolver y reciclar los aparatos electrónicos usados. Infórmese, si fuera preciso, en su ayuntamiento, en el servicio de recogida de basura o en su distribuidor.
- ▶ Guarde su aparato usado, protegido frente al acceso de los niños, para su eliminación

62 Garantía

Otorgamos para este producto, 24 meses de garantía a contar desde la fecha de venta por defectos de fabricación o de material.

Su derecho legal de reclamación de garantía, de conformidad con el §439 ss. de la ley BGB-E alemana permanecen invariables.

En la garantía no se incluyen daños resultantes de la manipulación o el uso indebidos, ni aquellos daños que impidan el correcto funcionamiento o disminuyan el valor del aparato en lo más mínimo. Además, no nos hacemos responsables en cuanto a la garantía en relación a los componentes desgastados, daños de transporte, siempre que no seamos responsables, así como daños no atribuibles a las reparaciones realizadas por nosotros.

Este aparato es apto para el uso doméstico y sus características de diseño y potencia así lo confirman. Cualquier uso industrial o comercial restringe el derecho a garantía en la medida en que el aparato haya sido sometido a esfuerzo equivalente al uso doméstico. El aparato no está previsto para el uso industrial. En caso de reclamaciones legítimas, enviaremos el aparato defectuoso, a nuestra discreción, a reparar o a sustituir por un aparato sin defecto.

Los defectos detectados deben notificarse en un plazo de 14 días a partir de la fecha de suministro. Queda excluida cualquier otra reclamación de garantía.

Para hacer valer una declaración de garantía, antes de devolver el aparato (siempre con presentación del recibo de compra), póngase en contacto con nosotros.

63 Datos técnicos

Aparato	Envasadora al vacío
Denominación	VC10
Nº de art	1374
Conexión	220 - 240 V; 50 Hz
Consumo de potencia	110 W
Dimensiones exteriores (An/H/P)	360 x 90 x 150 mm
Peso neto	1,4 kg