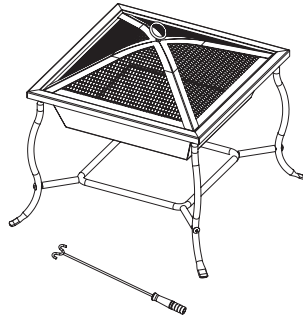




Feuerstelle eckig mit Zubehör



Artikelnummer:
101099

Der direkte Weg zu unseren neusten Produkten, Angeboten und vieles
mehr!



Scan me

Deuba Serviceportal

Für jede Art Service, Reklamationen und technischen Support können Sie sich
vertrauensvoll an unsere geschulten Mitarbeiter wenden.

www.Deubaservice.de

Hergestellt für:
Deuba GmbH & Co. KG
Zum Wiesenhof 84
66663 Merzig
Germany



Made for:
Deuba LTD
Wyatt Way,
Thetford Norfolk,
IP24 1HB

ANLEITUNG



ACHTUNG! Beachten Sie die Sicherheitshinweise und Aufbauanweisungen, um das Risiko von Verletzungen oder Beschädigungen am Produkt zu vermeiden.



Wichtig: Lesen Sie vor der ersten Verwendung die Anleitung vollständig und gründlich durch. Bewahren Sie diese Anleitung zum späteren Nachschlagen auf. Sollten Sie eines Tages das Produkt weitergeben, achten Sie darauf, auch diese Anleitung weiterzugeben



Nur für den Hausgebrauch und nicht für gewerbliche Nutzung geeignet.



Halten Sie kleine Teile und Verpackungsmaterial von Kindern fern!
Erstickengefahr!

Prüfen Sie den Lieferumfang auf Vollständigkeit. Spätere Reklamationen können nicht akzeptiert werden.

Prüfen Sie alle Elemente und Teile auf Schäden. Trotz sorgfältiger Kontrollen kann es passieren, dass auch die beste Ware auf dem Transportweg Schaden nimmt. Bauen Sie in solch einem Fall Ihr Produkt nicht auf. Defekte Teile können Gefahren und Gesundheitsschäden nach sich ziehen.



Nehmen Sie niemals Änderungen am Produkt vor! Durch Änderungen erlischt die Garantie und das Produkt kann unsicher bzw. schlimmstenfalls sogar gefährlich werden.

Packen Sie alle Teile und Elemente des Sets aus und platzieren Sie die Komponenten auf der Oberseite des Kartons oder einer anderen sauberen Oberfläche. Dies schützt Ihr neues Produkt.

Achten Sie dabei auch darauf, den Boden nicht zu verkratzen, wenn Sie mit Werkzeugen arbeiten.

Stellen sie sicher, dass dieses Produkt vor Gebrauch vollständig montiert ist.

Verwenden Sie zur Reinigung einen Schwamm und warmes Seifenwasser. Verwenden Sie keine lösungsmittelhaltigen Reiniger oder Waschmittel, z.B. Bleichmittel können das Produkt beschädigen.

Sicherheitshinweise

-Dieses Produkt sollte nur auf festem, ebenem Untergrund verwendet werden. Es muss unbedingt kippstabil stehen. Ein Umfallen des Produkts könnte schwerwiegende Konsequenzen haben. Halten Sie kleine Teile außerhalb der Reichweite von Kindern.

-ACHTUNG! Beim ersten Befeuern des Grills bzw. der Feuerstelle brennt sich die feuerfeste Lackierung ein.

Dies ist ein ganz normaler Prozess und gehört bei dieser Art von Produkten dazu. Während des Härteprozesses kann, da sich die Farbe ins Metall einbrennt, ein unangenehmer Geruch auftreten. Stellen Sie bitte sicher, dass Sie dies an einer offenen Stelle mit entsprechend ausreichender Belüftung ausführen.

-ACHTUNG Feuer! Bitte halten Sie Kinder und Haustiere von der Feuerstelle fern.

-VORSICHT! Die Schale, der Deckel, sowie der Griff am Deckel, können sehr heiß werden. Hier besteht Verbrennungsgefahr.

-Halten Sie beim Aufbau kleine Kinder fern. **ACHTUNG!** Verletzungsgefahr!

-Nutzen Sie den Grill auf keinen Fall in Gebäuden oder überdachten Bereichen. Achten Sie darauf, dass im Umfeld kein leicht entzündliches Material vorhanden ist. Funkenflug könnte einen Brand entfachen. Verwenden Sie nur geeignete Anzündhilfen.

-ACHTUNG! Nutzen Sie keinen Brennspritus, Petroleum, oder Paraffin um den Feuerofen anzuzünden oder das Feuer bzw. die Glut zu verstärken.

-Versuchen Sie nicht den Feuerofen zu berühren oder um zu positionieren, wenn er heiß ist.

-Lassen Sie den Feuerofen komplett abkühlen, bevor sie ihn reinigen.

-Schützen Sie Ihr Produkt vor Regen und Witterungseinflüssen. Wir empfehlen eine Schutzhülle zu verwenden, um möglichem Rost vorzubeugen!

-Seien Sie immer vorsichtig!

INSTRUCTIONS



ATTENTION! Read the safety and assembly instructions carefully, in order to avoid the risk of injury or damaging the product.



Important: Read these instructions carefully and thoroughly. Keep these instructions to read through at a later date. If you give the product to anyone else at some point in the future, please ensure you also pass on this manual



Only for domestic use and not for commercial use!



Keep small parts, plastic bags and other packaging out of the reach of children.

Pay attention especially when unpacking your item. Danger of suffocation!
Check the delivery for completeness. Later complaints cannot be accepted.
Check all elements and parts for damages. Despite careful control, products may be damaged in transit. In this case, do not assemble your product. Defective parts can endanger your health.



Never modify the product! Changes will void the warranty and the product may be unsafe or even dangerous.

Unpack all the parts and elements of the set and place the components on the top of the carton or other clean surface. This protects your new product.
Please also pay attention not to scratch the floor while working with tools.
Make sure that this product is fully assembled before use, as shown in the illustration
For cleaning use a sponge and warm soapy water. Do not use solvent based-cleaners or detergents - for example bleach. Those can damage the product.

Safety instructions

-This product should only be used on solid and even supporting surface. It has to stand absolutely stable. A fall of the product could have serious consequences. Keep small parts out of the range of children.

ATTENTION! The fire proof painting will burn in at first usage of the grill or the fire place. This is a fully normal process for such products. During the hardening process could occur a unpleasant smell because of the paint which burns in the metal.

-Please make sure that you do this in an open place with corresponding air ventilation.

-ATTENTION open Fire! Please keep your children and pets away from the fire.

-ATTENTION! The bowl, the lid and as well the handle on the lid could get very hot. It exists risk of burning.

-Keep away little children during assembly. **WARNING!** Risk of injury!

Don't use the fire place in buildings or covered areas! Pay attention that there are no highly flammable materials in direct environment. Flying sparks could inflame a fire. Only use appropriate firelighters.

-ATTENTION! Don't use denatured alcohol, petrol or paraffin to light the fire place or to reinforce the fire or ember!

-Don't try to touch or to reposition the fire place when it's hot.

-Let the fire place completely cool down before cleaning it.

-Protect your product from rain and weather influences. We recommend using a protective cover to prevent the possibility of rust!

-Be always careful!

ORIENTATION



ATTENTION! Respectez les consignes de sécurité et de montage pour éviter tout risque de blessure ou d'endommagement du produit.



Important: Lisez ces instructions avec attention dans leur totalité. Gardez ces instructions afin de pouvoir les relire dans le futur. Si vous donnez ce produit à une autre personne, veuillez également faire passer cette notice.



**Uniquement pour usage domestique
et en aucun cas à des fins commerciales!**



Gardez les petites pièces hors de portée des enfants. Faites particulièrement attention au moment de déballer le produit. Gardez les sacs plastiques et autres emballages hors de portée des enfants. Risque de suffocation !

Assurez-vous que la livraison a été faite dans son intégralité. Des réclamations ultérieures ne pourront pas être prises en compte.

Vérifier que tous les éléments et toutes les pièces n'ont subi aucun dommage. Malgré le soin apporté, il est possible que même le meilleur des produits ait été endommagé pendant le transport. Dans ce cas, ne montez pas le produit. Des pièces endommagées peuvent mettre votre santé en danger.



Ne modifiez jamais le produit ! Les modifications annulent la garantie et le produit pourrait être peu sûr, voir même dangereux.

Déballez toutes les pièces et éléments fournis et placez-les sur le dessus du carton ou toute autre surface plate et propre. Cela protégera votre nouvel article.

Veillez à ne pas rayer le sol durant la manutention avec les outils.

Il est essentiel que l'assemblage de l'article soit complet conformément aux illustrations fournies avant que celui-ci ne puisse être utilisé.

Utilisez une éponge avec de l'eau chaude savonneuse pour l'entretien. N'utilisez pas de détergents ou de produits à base de solvants, la javel peut par exemple endommager le produit.

Instructions de sécurité

-Ce produit doit être utilisé que sur des surfaces stables et planes. Il doit être debout nécessairement stable. Un renversement de le produit pourrait avoir des conséquences graves. Conservez les pièces de petite taille et les sacs en plastique hors de portée des enfants.

-ATTENTION! Au premier allumage de la grille ou du foyer, la peinture résistant au feu se brûle. Il s'agit d'un processus normal et est inclus dans ce type de produit pour le faire. Pendant le processus de durcissement, étant donné que la couleur se va brûler dans le métal, une odeur désagréable peut survenir.

-S'il vous plaît assurez que vous l'exécutez à une place conformément à une ventilation adéquate.

-ATTENTION FEU! Conservez les enfants et les animaux hors du foyer..

-ATTENTION! La peau, la couverture et la poignée de la couverture peut devenir très chaud. Voici un risque de brûlure.

-Tenez les enfants à l'écart lors du montage. **ATTENTION!** risque de blessures!

-N'utilisez pas le foyer en aucun cas dans les bâtiments ou les zones couvertes. Assurez-vous qu'à l'environnement sont pas de matériau inflammable. Les étincelles pourraient déclencher un incendie. Utilisez les allume-feu que convenables.

-ATTENTION! N'utilisez pas de l'alcool à brûler, du pétrole ou paraffine pour allumage du gril ou pour renforcer le feu ou la braise.

-N'essayez pas de toucher ou repositionner le gril pendant il est chaud.

-Avant nettoyage laissez refroidir le gril.

-Conservez votre produit à l'abri de la pluie et des intempéries. Nous recommandons l'utilisation d'une housse de protection!

-Soyez toujours prudent!

ISTRUZIONI



ATTENZIONE! Osservare le istruzioni di sicurezza e di montaggio per evitare il rischio di lesioni o danni al prodotto.



Importante: Leggere le istruzioni completamente e in maniera accurata. Conservare questo manuale per consulti futuri. Se un giorno venderai il prodotto, assicurati di consegnare anche questo manuale.



Solo per uso domestico e non adatto ad un utilizzo commerciale! .



Tenere le parti più piccole al di fuori dalla portata dei bambini. Inoltre, soprattutto all'apertura del pacco, assicurati di tenere buste di plastica e materiali per l'imballaggio fuori dalla portata dei bambini! Pericolo di soffocamento! Controllare che la consegna sia completa. Reclami successivi alla consegna non possono essere accettati.

Controllare tutti gli elementi e le parti non presentino danni. Nonostante controlli accurati, può accadere che anche i migliori prodotti vengano danneggiati lungo il percorso durante la consegna. In tal caso, non testare e mettere in funzione il prodotto. Le parti difettose possono causare pericoli e danni alla salute.



Non apportare mai modifiche al prodotto! Le modifiche invalideranno la garanzia e potrebbero rendere il prodotto non sicuro o, nel peggiore dei casi pericoloso. Disimballare tutte le parti e gli elementi del kit e posizionare i componenti sopra il cartone o altra superficie pulita. Questo protegge il tuo nuovo prodotto. Inoltre, fare attenzione a non graffiare il pavimento quando si lavora con gli strumenti. Assicurarsi che questo prodotto sia completamente assemblato prima dell'uso, come mostrato nell'illustrazione.

Utilizzare una spugna e acqua calda e sapone per la pulizia. Non utilizzare detergenti o prodotti a base di solventi, ad es. gli agenti sbiancanti possono danneggiare il prodotto.

Istruzioni di sicurezza

-Questo prodotto deve essere utilizzato solo su superfici compatte e livellate. Deve necessariamente essere protetto dal ribaltamento. La caduta del prodotto potrebbe avere gravi conseguenze. Tenere piccole parti fuori dalla portata dei bambini.

-ATTENZIONE! Quando la griglia o il focolare si accendono per la prima volta, la finitura refrattaria brucia. Ciò è un processo normale e fa parte di questo tipo di prodotto. Durante il processo di indurimento, quando la vernice brucia nel metallo, può presentarsi un odore sgradevole.

-Assicurarsi di utilizzarlo in un'area aperta con adeguata ventilazione.

-ATTENZIONE al fuoco! Si prega di tenere bambini e animali domestici lontano dal barbecue.

-ATTENZIONE! La ciotola, il coperchio e l'impugnatura sul coperchio possono diventare molto caldi. C'è il rischio di ustioni.

-Tenere lontani i bambini piccoli durante la costruzione. **ATTENZIONE!** rischio di lesioni!

-Non utilizzare in nessun caso il barbecue in edifici o aree coperte. Assicurarsi che non vi sia materiale facilmente infiammabile nell'ambiente. Le scintille potrebbero accendere un fuoco. Utilizzare solo accendi fuoco adatti.

-ATTENZIONE! ! Non usare spiriti metilati, olii o paraffina per accendere il fuoco o per intensificare il fuoco o le braci.

-Non tentare di toccare il focolare o di posizionarlo quando è caldo.

-Lasciar raffreddare completamente il barbecue prima di pulirlo. Proteggere il prodotto dalla pioggia e dalle intemperie. Si consiglia di utilizzare una copertura protettiva per prevenire la possibile ruggine!

-Stai sempre attento!

INSTRUCCIONES



¡ATENCIÓN! Siga las instrucciones de seguridad y de montaje para evitar el riesgo de lesiones o daños al producto.



Importante: Lea las instrucciones detenidamente y cuidadosamente. Conserve este manual para futuras consultas. Si vende el producto algún día, asegúrese de entregar también este manual.



¡Solo para uso doméstico y no apto para uso comercial!



Mantener las partes pequeñas lejos de los niños. Además, especialmente al sacar el producto del embalaje, ¡asegúrese de mantener las bolsas de plástico y otros envases fuera del alcance de los niños! ¡Peligro de asfixia!
Compruebe la integridad del producto en el momento de la entrega. No se aceptarán reclamaciones posteriores.

Compruebe que todos los elementos y partes del producto no estén dañados. A pesar de los controles cuidadosos, puede ocurrir que incluso los mejores productos se dañen durante el transporte. En este caso, no monte el producto. Las partes defectuosas pueden causar peligros y daños a la salud.



¡Nunca haga cambios en el producto! Las modificaciones invalidan la garantía y podrían hacer que el producto sea inseguro o, en el peor de los casos, incluso peligroso. Desembale todas las piezas y elementos del kit y coloque los componentes encima de cartón u otra superficie limpia. Esto protege su nuevo producto.
Además, tenga cuidado de no rayar el suelo cuando trabaje con herramientas. Asegúrese de que este producto esté completamente ensamblado antes de usarlo, como se muestra en la ilustración.

Utilice una esponja, agua tibia y jabón para la limpieza. No use detergentes o productos a base de solventes, por ej. productos blanqueadores pueden dañar el producto.

Instrucciones de seguridad

-Este producto solo debe usarse en superficies firmes y niveladas para evitar que se volquee. No deje caer el producto para evitar serias consecuencias. Mantenga las piezas pequeñas fuera del alcance de los niños.

-**¡ATENCIÓN!** Cuando el brasero se enciende por primera vez, es normal que el barnizado de fábrica se queme. Esto es un proceso normal y es posible que genere un olor desagradable durante la combustión del barnizado.

-Asegúrese de hacer esto en un área abierta con la ventilación adecuada.

-**¡PELIGRO DE FUEGO!** Mantenga a los niños y las mascotas alejados del brasero.

-**¡PRECAUCIÓN!** El tazón, la tapa y el asa del brasero pueden calentarse mucho y puede provocar quemaduras.

-Mantenga alejados a los niños pequeños mientras realiza la instalación y durante el uso. **¡PELIGRO!** de accidentes!

-Bajo ninguna circunstancia use la barbacoa en edificios o áreas cubiertas o cerradas. Asegúrese de que no haya material inflamable en el entorno de uso. Las chispas podrían desencadenar la producción de fuego. Utilice solo encendedores adecuados.

-**¡ATENCIÓN!** No utilice alcohol, derivados de petróleo o parafina para encender el fuego o para intensificar las llamas de las brasas.

-No intente tocar el brasero ni cambiarlo de lugar cuando esté caliente.

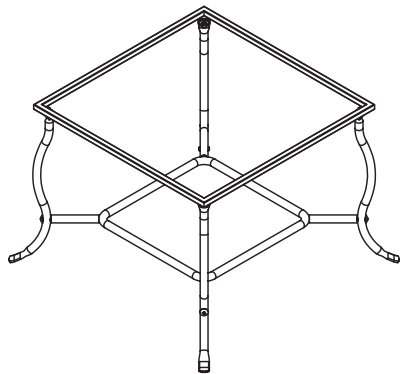
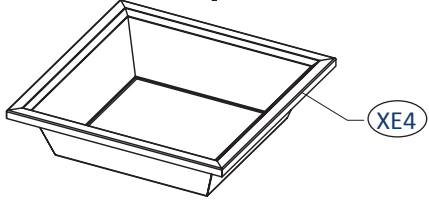
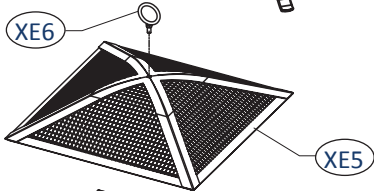
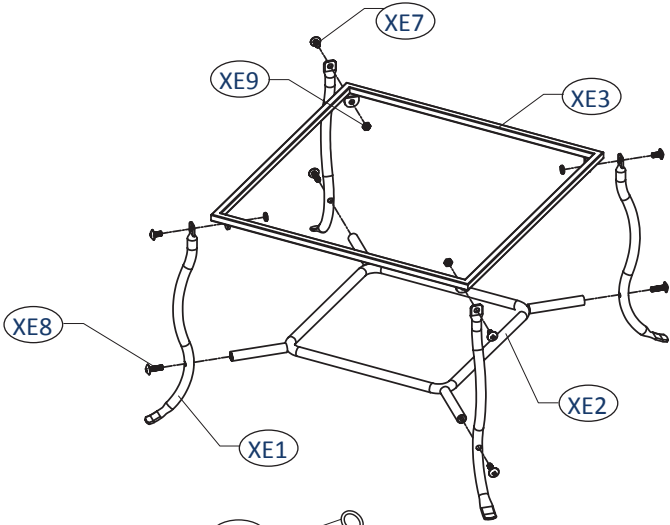
-Deje que el brasero se enfríe completamente antes de limpiarlo.

-Proteja el producto contra la lluvia y otras condiciones climáticas. ¡Le recomendamos usar una cubierta protectora para evitar la posible oxidación!

-¡Siempre úselo con cuidado!



TEIL	NR.	STK.
	XE1	4
	XE2	1
	XE3	1
	XE4	1
	XE5	1
	XE6	1
 Screw M6 x L20	XE7	4
 Screw M6 x L15	XE8	4
 Nut M6	XE9	5
	XE10	1
	XE11	1
	XE12	1



Entsorgung:

Am Ende der langen Lebensdauer Ihres Artikels führen Sie bitte die wertvollen Rohstoffe einer fachgerechten Entsorgung zu, so dass ein ordnungsgemäßes Recycling stattfinden kann. Sollten Sie sich nicht sicher sein, wie Sie am besten vorgehen, helfen die örtlichen Entsorgungsbetriebe oder Wertstoffhöfe gerne weiter.

Disposal:

Once item end-of-life, please dispose valuable raw materials for a proper recycling. If you are not sure how to handle it in a correct way please contact your local disposal or recycling centers for advice.

Mise au rebut:

À la fin de la longue durée de vie de votre article, veuillez mettre au rebut des matières recyclables afin de procéder au recyclage. Si vous n'êtes pas sûr des démarches à suivre, merci de contacter votre communauté d'agglomération ou déchetterie locaux.

Gestión de residuos:

Cuando la vida útil de su artículo haya llegado a su fin, debe usted llevar las materias primas valiosas a un punto de recogida especializado para que el proceso de reciclaje apropiado pueda iniciarse. Si no está seguro de la forma de proceder, lo mejor es que se dirija a una empresa de gestión de residuos local o a una planta de reciclaje.

Smaltimento:

Quando la lunga vita del vostro prodotto giunge al termine, vi preghiamo di provvedere allo smaltimento responsabile delle preziose materie prime, affinché possano essere riciclate nel modo più corretto. In caso di dubbi, vi invitiamo a rivolgerci al centro di raccolta e riciclaggio più vicino a voi.

Deuba – Der Onlinehändler Ihres Vertrauens wenn es um Garten-, Deko- und Haushaltswaren geht. Mit über 4000 Produkten lassen wir Ihr Herz höher schlagen.

www.DeubaXXL.de



Entdecken Sie täglich Neuheiten und Sonderangebote aus unserem Sortiment, ein Besuch lohnt sich immer!

Hergestellt für:
Deuba GmbH & Co. KG
Zum Wiesenhof 84 · 66663 Merzig · Germany

Made for: Deuba LTD
Wyatt Way, Thetford Norfolk, IP24 1HB

Copyright by



Alle Rechte vorbehalten. Ohne schriftliche Zustimmung der Deuba GmbH & Co. KG darf dieses Handbuch, auch nicht auszugsweise, in irgendeiner Form reproduziert werden oder unter Verwendung elektronischer, mechanischer oder chemischer Verfahren vervielfältigt oder verarbeitet werden. Änderungen im Sinne des technischen Fortschritts können jederzeit ohne Ankündigungen vorgenommen werden. Das Handbuch wird regelmäßig korrigiert. Für technische und drucktechnische Fehler und ihre Folgen übernehmen wir keine Haftung.