

## ⓓ Bedienungsanleitung

### Messadapter

Best.-Nr. 1973631 CAA-1L 16

Best.-Nr. 1973632 CAA-1L 10

### Bestimmungsgemäße Verwendung

#### ACHTUNG!



Das Produkt darf nur durch eine Fachperson verwendet werden, die sich mit Überspannungskategorien auskennt, und die Bedienung benötigter Messgeräte versteht.

Der Messadapter dient zum Messen des elektrischen Stromes und der Spannung von einphasigen Geräten mit passendem Stecker mit einer Stromzange oder einem Multimeter.

Der Messadapter darf nur im Bereich der Überspannungskategorie CAT II in Wechselspannungsnetzen mit einer Nennspannung von max. 250 V/AC, die mit 16 A (Nr. 1973631) bzw. 10 A (Nr. 1973632) abgesichert sind, eingesetzt werden.

Der Messadapter wird zwischen elektrischen Verbraucher und Steckdose gesteckt.

Verwenden Sie den Messadapter nur für die Dauer der Messung. Ein dauerhafter Verbleib im Netzleitungs-kreis ist nicht zulässig.

Der Messbetrieb ist nur in trockenen Umgebungen zulässig.

Aus Sicherheits- und Zulassungsgründen dürfen Sie das Produkt nicht umbauen und/oder verändern. Falls Sie das Produkt für andere Zwecke verwenden, als zuvor beschrieben, kann das Produkt beschädigt werden. Außerdem kann eine unsachgemäße Verwendung Gefahren wie z.B. Kurzschluss, Brand, Stromschlag, etc. hervorrufen.

Lesen Sie sich die Bedienungsanleitung genau durch und bewahren Sie diese auf. Reichen Sie das Produkt nur zusammen mit der Bedienungsanleitung an dritte Personen weiter.

Das Produkt entspricht den gesetzlichen, nationalen und europäischen Anforderungen. Alle enthaltenen Firmennamen und Produktbezeichnungen sind, Warenzeichen der jeweiligen Inhaber. Alle Rechte vorbehalten.

### Lieferumfang

- Messadapter
- Bedienungsanleitung

### Aktuelle Bedienungsanleitungen

Laden Sie aktuelle Bedienungsanleitungen über den Link [www.conrad.com/downloads](http://www.conrad.com/downloads) herunter oder scannen Sie den abgebildeten QR-Code. Befolgen Sie die Anweisungen auf der Webseite.



### Symbol-Erklärung



Das Symbol mit dem Blitz im Dreieck wird verwendet, wenn Gefahr für Ihre Gesundheit besteht, z.B. durch einen elektrischen Schlag.



Das Symbol mit dem Ausrufezeichen im Dreieck weist auf wichtige Hinweise in dieser Bedienungsanleitung hin, die unbedingt zu beachten sind.



Das Pfeil-Symbol ist zu finden, wenn Ihnen besondere Tipps und Hinweise zur Bedienung gegeben werden sollen.

## Sicherheitshinweise



Lesen Sie sich die Bedienungsanleitung aufmerksam durch und beachten Sie insbesondere die Sicherheitshinweise. Falls Sie die Sicherheitshinweise und die Angaben zur sachgemäßen Handhabung in dieser Bedienungsanleitung nicht befolgen, übernehmen wir für dadurch resultierende Personen-/Sachschäden keine Haftung. Außerdem erlischt in solchen Fällen die Gewährleistung/Garantie.



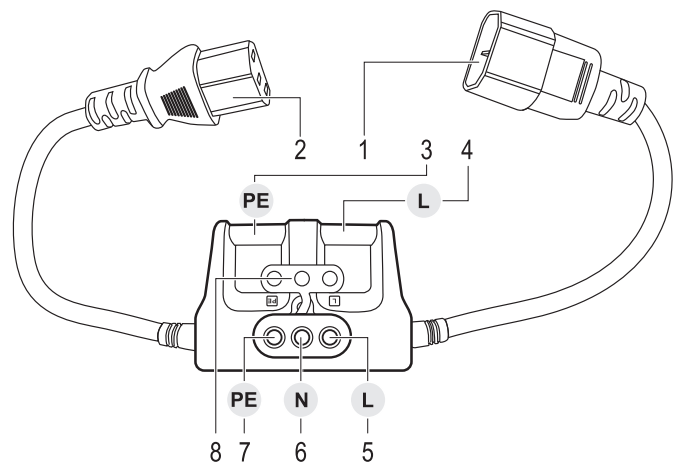
### a) Allgemein

- Das Produkt ist kein Spielzeug.
- Halten Sie es von Kindern und Haustieren fern.
- Lassen Sie das Verpackungsmaterial nicht achtlos liegen. Dieses könnte für Kinder zu einem gefährlichen Spielzeug werden.
- Schützen Sie das Produkt vor extremen Temperaturen, direktem Sonnenlicht, starken Erschütterungen, hoher Feuchtigkeit, Nässe, brennbaren Gasen, Dämpfen und Lösungsmitteln.
- Setzen Sie das Produkt keiner mechanischen Beanspruchung aus. Wenn kein sicherer Betrieb mehr möglich ist, nehmen Sie das Produkt außer Betrieb und schützen Sie es vor unbeabsichtigter Verwendung. Der sichere Betrieb ist nicht mehr gewährleistet, wenn das Produkt:
  - sichtbare Schäden aufweist,
  - nicht mehr ordnungsgemäß funktioniert,
  - über einen längeren Zeitraum unter ungünstigen Umgebungsbedingungen gelagert wurde oder
  - erheblichen Transportbelastungen ausgesetzt wurde.
- Gehen Sie vorsichtig mit dem Produkt um. Durch Stöße, Schläge oder dem Fall aus bereits geringer Höhe wird es beschädigt.
- Beachten Sie auch die Sicherheitshinweise und Bedienungsanleitungen der übrigen Geräte, an die das Produkt angeschlossen wird.
- Der Messadapter und die Stecker dürfen nicht zerlegt werden. Der angegebene Spannungs- und Strombereich darf nicht überschritten werden. Der Messadapter darf nur für Strom- und Spannungsmessungen verwendet werden.
- Der Benutzer darf nur geeignete Sicherheits-Messkabel an den Messbuchsen anschließen. Andere Objekte dürfen an den Messbuchsen nicht angeschlossen werden.
- Eine Strommessung an den Messbuchsen ist nicht möglich (Dies verursacht einen Kurzschluss des Produktes)!
- Der Benutzer darf die Kontakte des Messadapters nicht kurzschließen.

### b) Sonstiges

- Wenden Sie sich an eine Fachkraft, wenn Sie Zweifel über die Arbeitsweise, die Sicherheit oder den Anschluss des Produktes haben.
- Lassen Sie Wartungs-, Anpassungs- und Reparaturarbeiten ausschließlich von einem Fachmann bzw. einer Fachwerkstatt durchführen.
- Sollten Sie sich über den korrekten Anschluss bzw. Betrieb nicht im Klaren sein oder sollten sich Fragen ergeben, die nicht im Laufe der Bedienungsanleitung abgeklärt werden, so setzen Sie sich bitte mit unserer technischen Auskunft oder einem anderen Fachmann in Verbindung.

## Bedienelemente



Abgebildet ist das Modell Nr. 1973632 CAA-1L 10

- |                 |                |                 |
|-----------------|----------------|-----------------|
| 1 Steckdose     | 4 Messkammer L | 7 Messbuchse PE |
| 2 Stecker       | 5 Messbuchse L | 8 Abdeckung     |
| 3 Messkammer PE | 6 Messbuchse N |                 |

## Inbetriebnahme



Die Strommessung selbst erfolgt mit handelsüblichen AC-Strommesszangen an den schutzisolierten Messkammern oder mit anderen Spannungsmessgeräten an den Messbuchsen. Je nach Steckerposition kann der Strom von Messkammer **L** oder **N** und positionsunabhängig auch der Ableitstrom (Leckstrom) an der Messkammer **PE** gemessen werden. Beide Messarten können gleichzeitig durchgeführt werden.

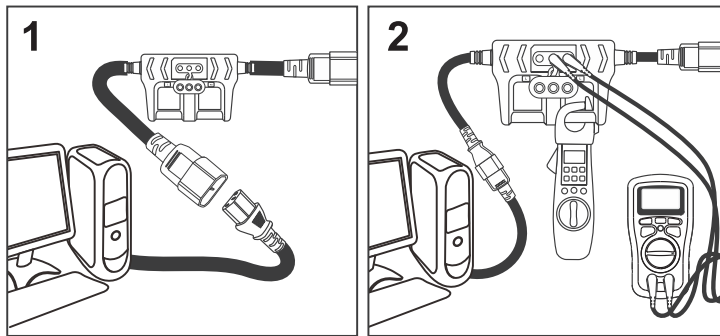
Verwenden Sie den Messadapter nur für die Dauer der Messung. Ein dauerhafter Verbleib im Netzleitungs-kreis ist nicht zulässig.

**CAT II** Überspannungskategorie II für Messungen an elektrischen und elektronischen Geräten, welche über einen Netzstecker mit Spannung versorgt werden. Diese Kategorie umfasst auch alle kleineren Kategorien (z.B. CAT I zur Messung von Signal- und Steuerspannungen).

Der Messadapter ermöglicht die einfache Strommessung in geschlossenen Leitungssystemen mit Netzsteckern.

Die beiden Hauptleitungen Phase L und Schutzleiter PE sind über die schutzisolierte Messkammer frei zugänglich, ohne die Netzleitung aufwändig zu öffnen.

Je nach Steckerposition kann an der Messkammer **L** der ankommende Strom (**L**) oder der abgehende Strom (**N**) gemessen werden. Die Messkammern sind entsprechend gekennzeichnet (**L**, **PE**).



Zur Messung gehen Sie wie folgt vor:



Eine Strommessung an den Messbuchsen ist nicht möglich (Dies verursacht einen Kurzschluss des Produktes)!

- Stecken Sie den Messadapter zwischen elektrischen Verbraucher und Netzsteckdose. Achten Sie auf den festen Sitz der Netzstecker. Siehe Abbildung Schritt 1.
- Wählen Sie an Ihrer Strom-Messzange oder Ihrem Multimeter den Messbereich für Wechselstrom.
  - Beachten Sie den maximal zu erwartenden Stromwert.
  - Beachten Sie die Bedienungsanleitung Ihrer Strom-Messzange oder Ihrem Multimeter.
  - Umfassen Sie mit der Strom-Messzange die Messkammer **L** (4) oder **PE** (3) für den zu ermittelnden Strom. Die Stromzange muss dabei ganz geschlossen sein, um Fehlmessungen zu vermeiden. Siehe Abbildung Schritt 2.
- Wenn Sie ein Multimeter für die Spannungsmessung verwenden, gehen Sie in folgender Reihenfolge vor:
  - Verbinden Sie die Sicherheits-Messkabel mit dem Digital-Multimeter gemäß Bedienungsanleitung für das Multimeter.
  - Verwenden Sie nur geeignete Sicherheits-Messkabel.
  - Öffnen Sie die Abdeckung des Messadapters (8) und verbinden Sie die Stecker der Messkabel mit den Messbuchsen, an denen die Spannung gemessen werden soll. Siehe Abbildung Schritt 2.
- Nachdem alle Messungen durchgeführt wurden, entfernen Sie die Stromzange von der Messkammer und die Stecker der Messkabel von den Messbuchsen. Schließen Sie die Abdeckung für die Messbuchsen.
- Entfernen Sie den Messadapter aus der Netzleitung.

Folgende Messwerte können ermittelt werden:

Messkammer	Messwert
<b>L</b>	Stromstärke über <b>L</b> oder <b>N</b>
<b>PE</b>	Ableitstrom (Leckstrom)

## Pflege und Reinigung

- Ziehen Sie vor jeder Reinigung den Stecker aus der Steckdose und trennen Sie alle angeschlossenen Geräte vom Produkt.
- Der Adapter ist bis auf eine gelegentliche Reinigung wartungsfrei.
- Äußerlich sollte das Gehäuse nur mit einem weichen, trockenen Tuch oder Pinsel gereinigt werden. Verwenden Sie auf keinen Fall aggressive Reinigungsmittel oder chemische Lösungen, da dadurch das Gehäuse angegriffen oder die Funktion beeinträchtigt werden könnte.

## Entsorgung



Elektronische Geräte sind Wertstoffe und gehören nicht in den Hausmüll. Entsorgen Sie das Produkt am Ende seiner Lebensdauer gemäß den geltenden gesetzlichen Bestimmungen.

Sie erfüllen damit die gesetzlichen Verpflichtungen und leisten Ihren Beitrag zum Umweltschutz.

## Technische Daten

Modell	CAA-1L 16	CAA-1L 10
Bestell-Nr.	1973631	1973632
Kupplung	IEC C19/C20	IEC C13/C14
Nennspannung	max. 250 V/AC, 50/60 Hz	max. 250 V/AC, 50/60 Hz
Nennstrom	max. 16 A	max. 10 A
Schutzart	IP40	IP40
Leiterquerschnitt	3 x 1,5 mm <sup>2</sup>	3 x 1,5 mm <sup>2</sup>
Betriebsbedingungen	0 bis +53 °C, 0 – 75 % rF (nicht kondensierend)	0 bis +53 °C, 0 – 75 % rF (nicht kondensierend)
Lagerbedingungen	0 bis +53 °C, 0 – 75 % rF (nicht kondensierend)	0 bis +53 °C, 0 – 75 % rF (nicht kondensierend)
Überspannungskategorie	CAT II 250 V/AC, 50/60 Hz, 16 A	CAT II 250 V/AC, 50/60 Hz, 10 A
Stegdurchmesser der Messkammern	ca. 13 mm	ca. 13 mm
Messbuchsen	4 mm	4 mm
Abmessungen (L x B x H)	ca. 1797 x 90 x 45 mm	ca. 1797 x 90 x 45 mm
Kabellänge (beidseitig)	ca. 810 mm	ca. 810 mm
Gewicht	ca. 410 g	ca. 410 g

Dies ist eine Publikation der Conrad Electronic SE, Klaus-Conrad-Str. 1, D-92240 Hirschau (www.conrad.com).

Alle Rechte einschließlich Übersetzung vorbehalten. Reproduktionen jeder Art, z. B. Fotokopie, Mikroverfilmung, oder die Erfassung in elektronischen Datenverarbeitungsanlagen, bedürfen der schriftlichen Genehmigung des Herausgebers. Nachdruck, auch auszugsweise, verboten. Die Publikation entspricht dem technischen Stand bei Drucklegung.

Copyright 2019 by Conrad Electronic SE.

\*1973631\_1973632\_v3\_1019\_02\_jh\_m\_de\_(1)

## GB Operating Instructions

### Measuring adapter

Item no. 1973631 CAA-1L 16

Item no. 1973632 CAA-1L 10

#### Intended use



#### ATTENTION!

This product should only be used by professionals with knowledge of over-voltage categories and an understanding of how to use the measuring device.

This measuring adapter is intended for measuring the electric current and the voltage of single-phase devices with a current clamp or a multimeter that has a suitable plug.

The measuring adapter may only be used in the area of over-voltage category CAT II in AC voltage supply with a nominal voltage of max. 250 V/AC that is secured with 16 A (No. 1973631) or 10 A (No. 1973632).

The measuring adapter is placed between devices that consume electricity and the power socket.

Use the measuring adapter only for the time of measurement. A prolonged continuance in the circuit is inadmissible.

The measuring device should only be used in dry ambient conditions.

For safety and approval purposes, do not rebuild and/or modify this product. Using the product for purposes other than those described above may damage the product. In addition, improper use can cause hazards such as a short circuit, fire or electric shock.

Read the operating instructions carefully and store them in a safe place. If you pass the product on to a third party, please hand over these operating instructions as well.

This product complies with statutory, national and European regulations. All company and product names contained herein are trademarks of their respective owners. All rights reserved.

#### Delivery content

- Measuring adapter
- Operating instructions

#### Up-to-date operating instructions

To download the latest operating instructions, visit [www.conrad.com/downloads](http://www.conrad.com/downloads) or scan the QR code on this page. Follow the instructions on the website.



#### Explanation of symbols



The symbol with the lightning in a triangle indicates that there is a risk to your health, e.g. due to an electric shock.



The symbol with an exclamation mark in a triangle is used to highlight important information in these operating instructions. Always read this information carefully.



The arrow symbol indicates special information and tips on how to use the product.

#### Safety instructions



Read the operating instructions carefully and observe in particular the safety instructions. If you do not follow the safety instructions and information on proper handling in these operating instructions, we will assume no liability for any resulting personal injury or damage to property. Such cases will invalidate the warranty/guarantee.



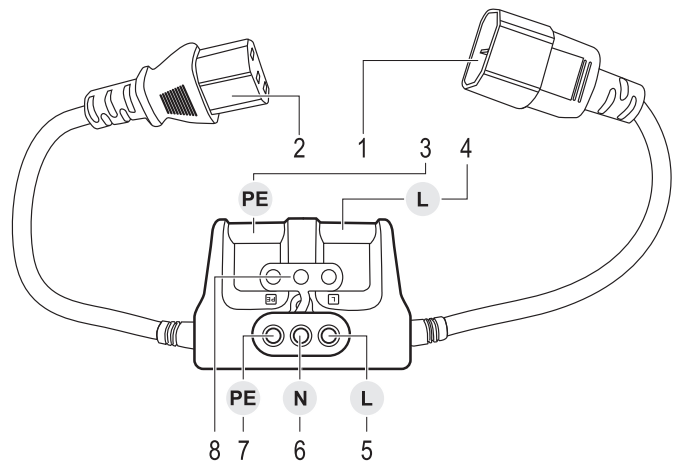
#### a) General information

- The product is not a toy.
- Keep out of the reach of children and pets.
- Do not leave packaging material lying around carelessly. It may become a dangerous toy for children.
- Protect the product from extreme temperatures, direct sunlight, strong jolts, high humidity, moisture, flammable gases, vapours and solvents.
- Do not place the product under any mechanical stress. If it is no longer possible to operate the product safely, take it out of operation and protect it from accidental use. Safe operation can no longer be guaranteed if the product:
  - is visibly damaged,
  - is no longer working properly,
  - has been stored for extended periods in poor ambient conditions or
  - has been subjected to any serious transport-related stresses.
- Please handle the product carefully. Jolts, impacts or a fall even from a low height may damage the product.
- Always observe the safety instructions and operating instructions of any other devices which are connected to the product.
- Do not dismantle the measuring adapter and the plug. The indicated voltage and current range must not be exceeded. The measuring adapter should only be used for electricity and voltage measurements.
- The device should only be connected to the measuring socket with a recommended safety measuring cable. Do not connect other objects to the measuring sockets.
- It is not possible to measure the electricity of the measuring socket (this may cause the product to short-circuit)!
- The contacts of the measuring adapter should not be short-circuited.

#### b) Miscellaneous

- Contact an expert when in doubt about the operation, safety or connection of the product.
- Maintenance, modifications and repairs must only be carried out by a technician or a specialist repair centre.
- If you are not sure about the correct connection or use, or if questions arise which are not covered by these operating instructions, please do not hesitate to contact our technical support or another qualified specialist.

#### Operating elements



Model no. 1973632 CAA-1L 10 is pictured.

- |                        |                       |                       |
|------------------------|-----------------------|-----------------------|
| 1 Wall outlet          | 4 Measuring chamber L | 7 Measuring socket PE |
| 2 Plug                 | 5 Measuring socket L  | 8 Cover               |
| 3 Measuring chamber PE | 6 Measuring socket N  |                       |

## Operation



The current measurement itself takes place with normal AC voltage measuring current clamps on the fully insulated measuring chamber or on the measuring sockets with other voltage measuring devices. Depending on the position of the socket, the electricity from the measuring chamber **L** or **N** as well as the leakage (leakance) current from the measuring chamber **PE** (regardless of the position) can be measured. Both types of measurement can be performed at the same time.

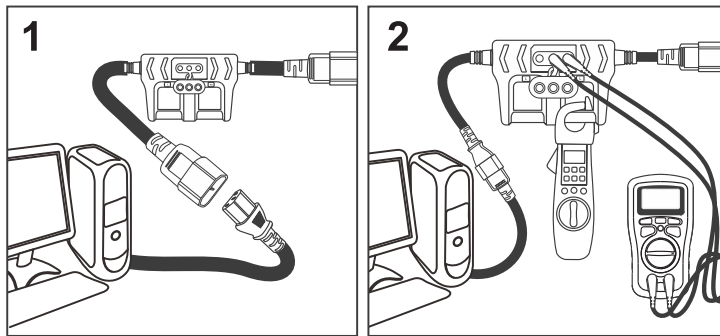
Use the measuring adapter only for the time of measurement. A prolonged continuance in the circuit is inadmissible.

**CAT II** Over-voltage category II for measurements on electric and electronic devices connected to the mains supply with a mains plug. This category also includes all lower categories (e.g. CAT I for measuring signal and control voltages).

The measuring adapter allows simple current measurement in closed-circuit systems with mains plugs.

Both main lines phase **L** and the ground conductor **PE** are freely accessible via the fully insulated measuring chamber without having to open the main connection.

Depending on the socket position, the incoming current (**L**) or the outgoing current (**N**) can be measured in the measuring chamber **L**. The measuring chambers are marked respectively (**L**, **PE**).



Follow the steps below to take a measurement:



It is not possible to measure the current of the measuring socket (this may cause the product to short-circuit)!

- Connect the measuring adapter between devices that consume electricity and the power socket. Check the firm fitting of the plug. See Figure Step 1.
- Select the measuring range for AC on your current clamps or multimeter.
  - Pay attention to the maximum current value that can be expected.
  - Pay attention to the operating instructions of your current clamps or multimeter.
  - Cover the measuring chamber **L** (4) or **PE** (3) with the current measuring clamps for the current to be determined. The current clamps have to be closed completely in order to avoid any mismeasurement. See Figure Step 2.
- When using a multimeter for the voltage measurement, proceed in the following order:
  - Connect the safety measuring cable with the digital multimeter according to the multimeter's operating instructions.
  - Only use a suitable safety measuring cable.
  - Open the cover of the measuring adapter (8) and connect the measuring cable plug with the measuring socket upon which you wish to measure the voltage. See Figure Step 2.
- When all measurements have been performed, remove the current clamps from the measuring chamber and remove the measuring cable plug from the measuring socket. Close the cover for the measuring socket.
- Remove the measuring adapter from the mains.

The following values can be measured:

Measuring chamber	Measured value
<b>L</b>	Current strength over <b>L</b> or <b>N</b>
<b>PE</b>	Leakage current (leakance current)

## Care and cleaning

- Before cleaning the product, remove the plug from the power socket and disconnect all connected devices from the product.
- The adapter does not require maintenance except for occasional cleaning.
- The outside of the housing should be cleaned only with a dry, soft cloth or brush. Do not use aggressive cleaning agents or solvents since these damage the housing or may impair functioning.

## Disposal



Electronic devices are recyclable waste and must not be disposed of in the household waste. At the end of its service life, dispose of the product according to the relevant statutory regulations.

You thus fulfil your statutory obligations and contribute to environmental protection.

## Technical data

Model	CAA-1L 16	CAA-1L 10
Item no.	1973631	1973632
Clutch	IEC C19/C20	IEC C13/C14
Rated voltage	max. 250 V/AC, 50/60 Hz	max. 250 V/AC, 50/60 Hz
Rated current	max. 16 A	max. 10 A
Protection type	IP40	IP40
Conductor cross-section	3 x 1.5 mm <sup>2</sup>	3 x 1.5 mm <sup>2</sup>
Operating conditions	0 to +53 °C, 0 – 75 % RH (non-condensing)	0 to +53 °C, 0 – 75 % RH (non-condensing)
Storage conditions	0 to +53 °C, 0 – 75 % RH (non-condensing)	0 to +53 °C, 0 – 75 % RH (non-condensing)
Over-voltage category	CAT II 250 V/AC, 50/60 Hz, 16 A	CAT II 250 V/AC, 50/60 Hz, 10 A
Division bar diameter of the measuring chambers	approx. 13 mm	approx. 13 mm
Measurement sockets	4 mm	4 mm
Dimensions (L x W x H)	approx. 1797 x 90 x 45 mm	approx. 1797 x 90 x 45 mm
Cable length (both sides)	approx. 810 mm	approx. 810 mm
Weight	approx. 410 g	approx. 410 g

## F Mode d'emploi

### Adaptateur de mesure

N° de commande 1973631 CAA-1L 16

N° de commande 1973632 CAA-1L 10

#### Utilisation prévue



#### ATTENTION !

Le produit doit être utilisé uniquement par un professionnel qui maîtrise les catégories de surtension et l'utilisation de l'appareil de mesure requis.

L'adaptateur de mesure sert à mesurer le courant électrique et la tension des appareils monophasés avec un connecteur mâle approprié au moyen d'une pince ampèremétrique ou d'un multimètre.

L'adaptateur de mesure doit être utilisé uniquement dans les zones correspondant à la catégorie de surtension CAT II dans les réseaux alternatifs avec une tension nominale de 250 V/CA max., protégés au moyen d'un fusible de 16 A (n° 1973631) ou 10 A (n° 1973632).

L'adaptateur de mesure s'insère entre le consommateur électrique et la prise.

Utilisez l'adaptateur à mesure seulement pendant la durée de la mesure. Il est interdit de le laisser branché dans le circuit du réseau pendant longtemps.

Le mode de mesure doit être utilisé uniquement dans des environnements secs.

Pour des raisons de sécurité et d'homologation, toute transformation et/ou modification du produit est interdite. Si vous utilisez le produit à d'autres fins que celles décrites précédemment, vous risquez de l'endommager. Par ailleurs, une utilisation incorrecte peut être source de dangers tels que les courts-circuits, les incendies, l'électrocution.

Lisez attentivement le mode d'emploi et conservez-le. Ne transmettez le produit à un tiers qu'accompagné de son mode d'emploi.

Le produit est conforme aux exigences légales européennes et nationales en vigueur. Tous les noms d'entreprises et toutes les appellations de produits indiqués sont des marques déposées de leurs propriétaires respectifs. Tous droits réservés.

#### Contenu d'emballage

- Adaptateur de mesure
- Mode d'emploi

#### Mode d'emploi actualisé

Téléchargez les modes d'emploi actualisés via le lien [www.conrad.com/downloads](http://www.conrad.com/downloads) ou scannez le Code QR illustré. Suivez les instructions disponibles sur le site Internet.



#### Explication des symboles



Le symbole de l'éclair dans un triangle indique un risque pour votre santé, par ex. suite à un choc électrique.



Le symbole du point d'exclamation dans un triangle attire l'attention sur les consignes importantes du mode d'emploi à respecter impérativement.



Le symbole de la flèche précède les conseils et remarques spécifiques à l'utilisation.

#### Consignes de sécurité



Lisez attentivement le mode d'emploi dans son intégralité, en étant particulièrement attentif aux consignes de sécurité. Nous déclinons toute responsabilité en cas de dommage matériel ou blessure corporelle résultant du non-respect des consignes de sécurité et des instructions d'utilisation de ce mode d'emploi. En outre, la garantie est annulée dans de tels cas.



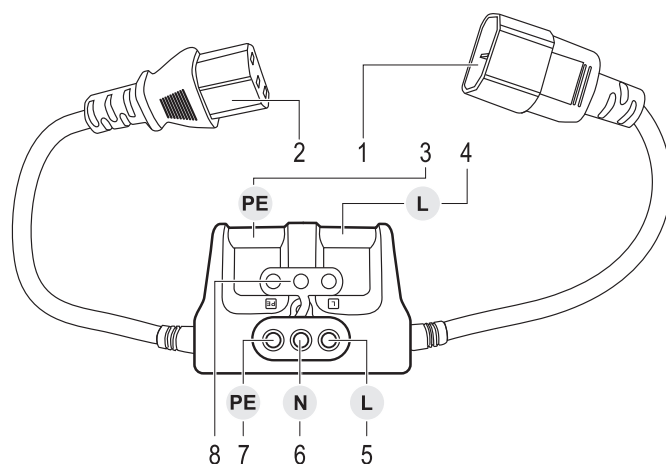
#### a) Généralités

- Ce produit n'est pas un jouet.
- Gardez-le hors de portée des enfants et des animaux domestiques.
- Ne laissez pas traîner le matériel d'emballage. Cela pourrait constituer un jouet très dangereux pour les enfants.
- Gardez le produit à l'abri de températures extrêmes, de la lumière directe du soleil, de secousses intenses, de l'humidité élevée, de l'eau, de gaz inflammables, de vapeurs et de solvants.
- N'exposez pas le produit à des contraintes mécaniques. Si une utilisation en toute sécurité n'est plus possible, cessez d'utiliser le produit et protégez-le contre toute utilisation accidentelle. Une utilisation en toute sécurité n'est plus garantie si le produit :
  - présente des traces de dommages visibles,
  - ne fonctionne plus correctement,
  - a été rangé dans des conditions inadéquates sur une longue durée, ou
  - a été transporté dans des conditions très rudes.
- Manipulez le produit avec précaution. Les chocs, les coups et les chutes, même d'une faible hauteur, suffisent pour endommager l'appareil.
- Respectez également les consignes de sécurité et le mode d'emploi des autres appareils connectés au produit.
- L'adaptateur de mesure et les fiches ne doivent en aucun cas être démontés. La plage de tension et de courant spécifiée ne doit pas être dépassée. L'adaptateur de mesure doit être utilisé seulement pour la mesure de la tension et du courant.
- L'utilisateur peut raccorder seulement des câbles de mesure de sécurité appropriés aux bornes de mesure. Aucun autre objet ne doit être raccordé aux bornes de mesure.
- Une mesure de courant sur des bornes de mesure n'est pas possible (cela cause un court-circuit du produit) !
- L'utilisateur ne doit pas court-circuiter les contacts de l'adaptateur de mesure.

#### b) Divers

- En cas de doutes concernant le mode de fonctionnement, la sécurité ou le raccordement de l'appareil, adressez-vous à un technicien spécialisé.
- Toute opération d'entretien, de réglage ou de réparation doit être effectuée par un spécialiste ou un atelier spécialisé.
- En cas de doute relatif au raccordement correct et à l'utilisation de l'appareil, ou lorsque vous avez des questions pour lesquelles vous ne trouvez aucune réponse dans le présent mode d'emploi, contactez notre service technique ou un autre spécialiste.

#### Éléments de fonctionnement



L'illustration représente le modèle n° 1973632 CAA-1L 10

- |   |                      |   |                     |   |                    |
|---|----------------------|---|---------------------|---|--------------------|
| 1 | Prise                | 4 | Chambre de mesure L | 7 | Borne de mesure PE |
| 2 | Connecteur mâle      | 5 | Borne de mesure L   | 8 | Couvercle          |
| 3 | Chambre de mesure PE | 6 | Borne de mesure N   |   |                    |

## Mise en service



Cette mesure d'électricité s'effectue à l'aide d'une pince ampèremétrique CA standard au niveau des chambres de mesure avec isolation renforcée ou avec d'autres instruments de mesure de tension sur les bornes de mesure. Selon la position du connecteur mâle, le courant peut être mesuré à partir de la chambre de mesure **L** ou **N** et, indépendamment de la position, le courant de fuite peut également être mesuré à partir de la chambre de mesure **PE**. Les deux types de mesure peuvent être effectués en même temps.

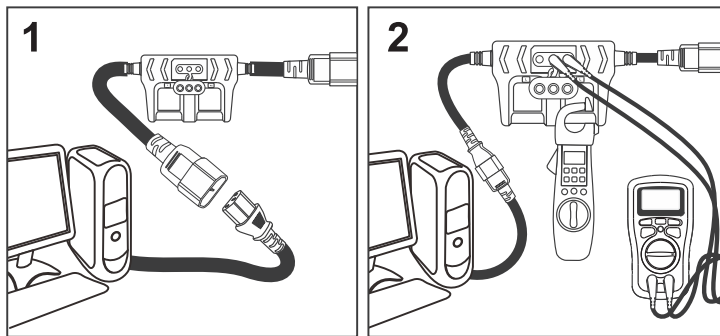
Utilisez l'adaptateur à mesure seulement pendant la durée de la mesure. Il est interdit de le laisser branché dans le circuit du réseau pendant longtemps.

**CAT II** Catégorie de surtension II pour les mesures réalisées sur les appareils électriques et électroniques alimentés en tension par une fiche secteur. Cette catégorie comprend aussi toutes les catégories inférieures (p. ex CAT I pour la mesure des tensions des signaux et des commandes).

L'adaptateur de mesure permet de mesurer simplement le courant dans des systèmes de ligne fermés avec des fiches d'alimentation.

Les deux câbles principaux, notamment la phase L et le conducteur de protection PE, sont facilement accessibles par le biais de la chambre de mesure avec isolation de protection et ne nécessitent pas d'ouverture fastidieuse de câble.

Selon la position du connecteur mâle, il est possible de mesurer le courant entrant (**L**) ou sortant (**N**) au niveau de la chambre de mesure L. Les chambres de mesure sont marquées en conséquence (**L**, **PE**).



Pour effectuer une mesure, procédez conformément à la description ci-dessous :



Une mesure de courant sur des bornes de mesure n'est pas possible (cela cause un court-circuit du produit) !

- Branchez l'adaptateur de mesure entre l'appareil électrique et la prise de courant. Veillez à ce que la fiche d'alimentation soit correctement insérée. Voir l'illustration, étape 1.
- Sélectionnez la plage de mesure du courant alternatif sur votre pince ampèremétrique ou votre multimètre.
  - Respectez la valeur maximale de courant maximal admissible.
  - Respectez le mode d'emploi de votre pince ampèremétrique ou de votre multimètre.
  - Saisissez avec la pince ampèremétrique la chambre de mesure **L (4)** ou **PE (3)** correspondant au courant à détecter. La pince ampèremétrique doit être complètement fermée afin d'éviter des mesures erronées. Voir l'illustration, étape 2.
- Si vous utilisez un multimètre pour la mesure de tension, procédez dans l'ordre qui suit :
  - Raccordez les câbles de mesure de sécurité au multimètre numérique conformément aux instructions du mode d'emploi du multimètre.
  - Utilisez seulement des câbles de mesure de sécurité appropriés.
  - Ouvrez le couvercle de l'adaptateur de mesure (8) et raccordez le connecteur mâle du câble de mesure aux bornes de mesure de la tension. Voir l'illustration, étape 2.
- Après que toutes les mesures ont été effectuées, retirez la pince ampèremétrique de la chambre de mesure et la fiche des câbles de mesure des bornes de mesure. Remettez le capuchon sur les bornes de mesure.
- Retirez l'adaptateur de mesure du câble électrique.

Les valeurs de mesure suivantes peuvent être déterminées :

Chambre de mesure	Valeur mesurée
<b>L</b>	Intensité de courant à <b>L</b> ou <b>N</b>
<b>PE</b>	Courant de fuite

## Entretien et nettoyage

- Avant chaque nettoyage, retirez la fiche de la prise et débranchez tous les appareils connectés au produit.
- Hormis un nettoyage occasionnel, l'adaptateur de mesure ne nécessite pas de maintenance.
- L'extérieur du boîtier doit être uniquement nettoyé avec un chiffon doux et sec ou un pinceau. N'utilisez en aucun cas des produits de nettoyage agressifs ou des solutions chimiques qui pourraient endommager le boîtier ou altérer le fonctionnement du produit.

## Élimination des déchets



Les appareils électroniques sont des matériaux recyclables et ne doivent pas être éliminés avec les ordures ménagères. En fin de vie, éliminez l'appareil conformément aux dispositions légales en vigueur.

Vous respectez ainsi les ordonnances légales et contribuez à la protection de l'environnement.

## Caractéristiques techniques

Modèle	CAA-1L 16	CAA-1L 10
N° de commande	1973631	1973632
Embrayage	CEI C19/C20	CEI C13/C14
Tension nominale	max. 250 V/CA, 50/60 Hz	max. 250 V/CA, 50/60 Hz
Courant nominal	16 A max.	10 A max.
Indice de protection	IP40	IP40
Section du conducteur	3 x 1,5 mm <sup>2</sup>	3 x 1,5 mm <sup>2</sup>
Conditions de service	0 à +53 °C, 0 à 75 % HR (sans condensation)	0 à +53 °C, 0 à 75 % HR (sans condensation)
Conditions de stockage	0 à +53 °C, 0 à 75 % HR (sans condensation)	0 à +53 °C, 0 à 75 % HR (sans condensation)
Catégorie de surtension	CAT II 250 V/CA, 50/60 Hz, 16 A	CAT II 250 V/CA, 50/60 Hz, 10 A
Diamètre d'âme des chambres de mesure	env. 13 mm	env. 13 mm
Bornes de mesure	4 mm	4 mm
Dimensions (L x l x H)	env. 1 797 x 90 x 45 mm	env. 1 797 x 90 x 45 mm
Longueur du câble (des deux côtés)	env. 810 mm	env. 810 mm
Poids	env. 410 g	env. 410 g

Ceci est une publication de Conrad Electronic SE, Klaus-Conrad-Str. 1, D-92240 Hirschau (www.conrad.com).

Tous droits réservés, y compris ceux de traduction. Toute reproduction, quelle qu'elle soit (p. ex. photocopie, microfilm, saisie dans des installations de traitement de données) nécessite une autorisation écrite de l'éditeur. Il est interdit de le réimprimer, même par extraits. Cette publication correspond au niveau technique du moment de la mise sous presse.

Copyright 2019 by Conrad Electronic SE.

\*1973631\_1973632\_v3\_1019\_02\_jh\_m\_fr\_(1)

## Gebruiksaanwijzing

### Meetadapter

Bestelnr. 1973631 CAA-1L 16

Bestelnr. 1973632 CAA-1L 10

### Doelmatig gebruik

#### OPGELET!



Het product mag alleen worden gebruikt door een specialist die bekend is met overspanningscategorieën en die begrijpt hoe de vereiste meetapparaten moeten worden gebruikt.

De meetadapter wordt gebruikt voor het meten van de elektrische stroom en spanning van eenfasige apparaten met bijpassende stekker met een stroomtang of een multimeter.

De meetadapter mag alleen worden gebruikt in het bereik van de overspanningscategorie CAT II in wisselspanningsnetwerken met een nominale spanning van max. 250 V/AC, die zijn gezekerd met 16 A (nr. 1973631) of 10 A (nr. 1973632).

De meetadapter wordt tussen de elektrische verbruiker en het stopcontact gestoken.

Gebruik de meetadapter alleen voor de duur van de meting. Langdurig gebruik in het netkabelcircuit is niet toegestaan.

Metingen mogen alleen in een droge omgeving worden uitgevoerd.

In verband met veiligheid en normering zijn aanpassingen en/of wijzigingen aan dit product niet toegestaan. Als het product voor andere doeleinden wordt gebruikt dan de hiervoor beschreven doeleinden, kan het product worden beschadigd. Bovendien kan bij verkeerd gebruik een gevaarlijke situatie ontstaan met als gevolg bijvoorbeeld kortsluiting, brand, elektrische schok enzovoort.

Lees de gebruiksaanwijzing zorgvuldig door en bewaar deze goed. Geef het product alleen samen met de gebruiksaanwijzing door aan derden.

Het product voldoet aan de nationale en Europese wettelijke voorschriften. Alle vermelde bedrijfs- en productnamen zijn handelsmerken van de respectievelijke eigenaren. Alle rechten voorbehouden.

### Leveringsomvang

- Meetadapter
- Gebruiksaanwijzing

### Actuele gebruiksaanwijzingen

Download de meest recente gebruiksaanwijzing via de link [www.conrad.com/downloads](http://www.conrad.com/downloads) of scan de afgebeelde QR-Code. Volg de instructies op de website.



### Verklaring van de symbolen



Het symbool met een bliksemschicht in een driehoek wordt gebruikt als er gevaar voor uw gezondheid bestaat bijv. door elektrische schokken.



Het symbool met een uitroepteken in een driehoek duidt op belangrijke aanwijzingen in deze gebruiksaanwijzing die beslist opgevolgd moeten worden.



U ziet het pijl-symbool waar bijzondere tips en aanwijzingen over de bediening worden gegeven.

### Veiligheidsinstructies



Lees de gebruiksaanwijzing zorgvuldig door en let vooral op de veiligheidsinstructies. Als u de veiligheidsinstructies en de aanwijzingen voor een juiste bediening in deze gebruiksaanwijzing niet opvolgt, kunnen wij niet aansprakelijk worden gesteld voor het daardoor ontstane persoonlijke letsel of schade aan voorwerpen. Bovendien vervalt in dergelijke gevallen de aansprakelijkheid/garantie.



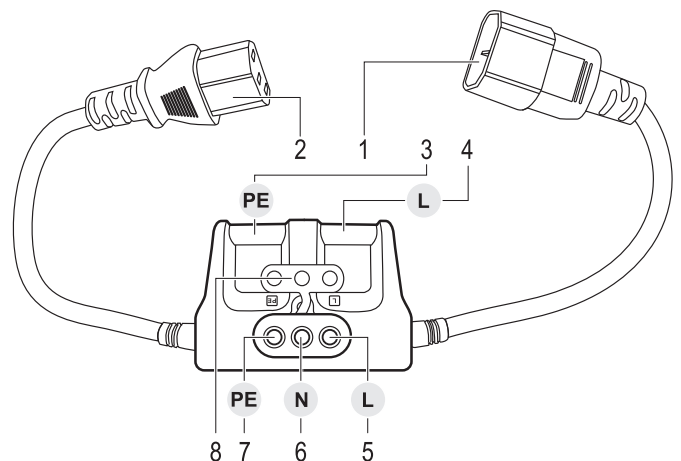
#### a) Algemeen

- Het product is geen speelgoed.
- Houd het buiten bereik van kinderen en huisdieren.
- Laat verpakkingsmateriaal niet achteloos rondslingeren. Dit kan gevaarlijk materiaal worden voor spelende kinderen.
- Bescherm het product tegen extreme temperaturen, direct zonlicht, sterke schokken, hoge vochtigheid, vocht, ontvlambare gassen, dampen en oplosmiddelen.
- Stel het product niet bloot aan welke mechanische belasting dan ook. Als het niet langer mogelijk is het product veilig te gebruiken, stel het dan buiten bedrijf en zorg ervoor dat niemand het per ongeluk kan gebruiken. Veilig gebruik kan niet langer worden gegarandeerd wanneer het product:
  - zichtbaar is beschadigd,
  - niet meer naar behoren werkt,
  - tijdens een langere periode is opgeslagen onder slechte omstandigheden, of
  - onderhevig is geweest aan ernstige vervoergerelateerde belastingen.
- Behandel het product met zorg. Schokken, stoten of zelfs vallen vanaf een geringe hoogte kunnen het product beschadigen.
- Neem ook de veiligheidsinstructies en gebruiksaanwijzingen van alle andere apparaten in acht die met het product zijn verbonden.
- De meetadapter en de stekker mogen niet uit elkaar gehaald worden. Het vermelde spannings- en stroombereik mag niet overschreden worden. De meetadapter mag alleen voor stroom- en spanningsmetingen gebruikt worden.
- De gebruiker mag alleen geschikte veiligheidsmeetkabels op de meetcontacten aansluiten. Andere voorwerpen mogen niet op de meetcontacten aangesloten worden.
- Stroommeting aan de meetcontacten is niet mogelijk. (Dit veroorzaakt een kortsluiting in het product!)
- De gebruiker mag de contacten van de meetadapter niet kortsluiten.

#### b) Overig

- Raadpleeg een vakman wanneer u twijfelt over het juiste gebruik, de veiligheid of het aansluiten van het product.
- Onderhoud, aanpassingen en reparaties mogen alleen uitgevoerd worden door een vakman of in een daarin gespecialiseerde werkplaats.
- Als u vragen heeft over de juiste wijze van aansluiting of het gebruik of als er problemen zijn waar u in de gebruiksaanwijzing geen oplossing voor kunt vinden, neemt u dan contact op met onze technische inlichtingendienst of met een andere vakman.

### Bedieningselementen



Afgebeeld is het modelnummer 1973632 CAA-1L 10

- |                |                 |                  |
|----------------|-----------------|------------------|
| 1 Stopcontact  | 4 Meetkamer L   | 7 Meetcontact PE |
| 2 Stekker      | 5 Meetcontact L | 8 Afdekking      |
| 3 Meetkamer PE | 6 Meetcontact N |                  |

## Ingebruikname



De stroommeting zelf wordt uitgevoerd met een in de handel verkrijgbare AC-stroommeettang bij de geïsoleerde meetkamers of met een ander spanningsmeetapparaat bij de meetcontacten. Afhankelijk van de stekkerpositie kan de stroom van meetkamer **L** of **N** gemeten worden, en onafhankelijk van de positie ook de afleidstroom (lekstroom) bij meetkamer **PE**. Beide soorten metingen kunnen tegelijkertijd worden uitgevoerd.

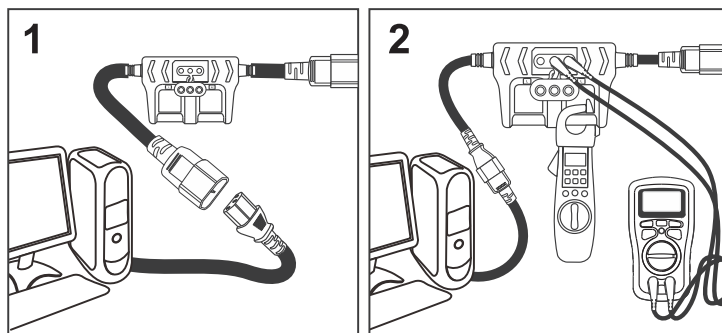
Gebruik de meetadapter alleen voor de duur van de meting. Langdurig gebruik in het netkabelcircuit is niet toegestaan.

**CAT II** Overspanningscategorie II voor metingen aan elektrische en elektronische apparaten, die via een netstekker worden voorzien van spanning. Onder deze categorie vallen ook alle lagere categorieën (bijv. CAT I voor het meten van signaal- en stuurspanningen).

Met de meetadapter kan op eenvoudige wijze de stroom in gesloten kabelsystemen met stekkers gemeten worden.

De beide hoofdkabels fase L en veiligheidskabel PE zijn via de geïsoleerde meetkamer vrij toegankelijk zonder dat de netkabel geopend hoeft te worden.

Afhankelijk van de stekkerpositie kan bij meetkamer **L** de aankomende stroom (**L**) of de weggaande stroom (**N**) gemeten worden. De meetkamers zijn overeenkomstig gemarkeerd (**L**, **PE**).



Ga als volgt te werk om de meting uit te voeren:



Stroommeting aan de meetcontacten is niet mogelijk. (Dit veroorzaakt een kortsluiting in het product)!

- Steek de meetadapter tussen de elektrische verbruiker en het stopcontact. Zorg ervoor dat de stekker stevig vastzit. Zie afbeelding stap 1.
- Selecteer het meetbereik voor wisselstroom op uw huidige stroom-meettang of uw multimeter.
  - Let op de maximale te verwachten stroomwaarde.
  - Volg de gebruiksaanwijzing van uw stroom-meettang of uw multimeter.
  - Neem met de stroom-meettang de meetkamer **L** (4) of **PE** (3) vast voor de nader te bepalen stroom. De stroomtang moet daarbij helemaal gesloten zijn om verkeerde meting te vermijden. Zie afbeelding stap 2.
- Als u voor de spanningsmeting een multimeter gebruikt, gaat u als volgt te werk:
  - Verbind de veiligheidsmeetkabel met de digitale multimeter volgens de gebruiksaanwijzing van de multimeter.
  - Gebruik alleen geschikte veiligheidsmeetkabels.
  - Open de afdekking van de meetadapter (8) en sluit de stekkers van de meetkabels aan op de meetaansluitingen waarop de spanning moet worden gemeten. Zie afbeelding stap 2.
- Nadat u alle metingen hebt uitgevoerd, verwijdert u de stroomtang van de meetkamer en de stekkers van de meetkabels van de meetcontacten. Sluit de afdekking van de meetcontacten.
- Verwijder de meetadapter van de netkabel.

De volgende meetwaarden kunnen bepaald worden:

Meetkamer	Meetwaarde
<b>L</b>	Stroomsterkte over <b>L</b> of <b>N</b>
<b>PE</b>	Afleidstroom (lekstroom)

## Onderhoud en reiniging

- Voordat u het product reinigt, moet u de stekker uit het stopcontact halen en alle aangesloten apparaten van het product scheiden.
- Afgezien van af en toe reinigen is de adapter onderhoudsvrij.
- De buitenkant van de behuizing mag alleen met een zachte, droge doek of kwast gereinigd worden. Gebruik in geen geval agressieve schoonmaakmiddelen of chemische oplossingen, omdat dit schade kan toebrengen aan de behuizing of afbreuk kan doen aan de werking.

## Verwijdering



Elektronische apparaten zijn recyclebare stoffen en horen niet bij het huisvuil. Als het product niet meer werkt, moet u het volgens de geldende wettelijke bepalingen voor afvalverwerking inleveren.

Zo vervult u uw wettelijke verplichtingen en draagt u bij tot de bescherming van het milieu.

## Technische gegevens

Model	CAA-1L 16	CAA-1L 10
Bestelnr.	1973631	1973632
Koppeling	IEC C19/C20	IEC C13/C14
Nominale spanning	max. 250 V/AC, 50/60 Hz	max. 250 V/AC, 50/60 Hz
Nominale stroom	max. 16 A	max. 10 A
Beschermingsklasse	IP40	IP40
Leidingdiameter	3 x 1,5 mm <sup>2</sup>	3 x 1,5 mm <sup>2</sup>
Bedrijfscondities	0 tot +53 °C, 0 – 75 % RV (niet condenserend)	0 tot +53 °C, 0 – 75 % RV (niet condenserend)
Opslagcondities	0 tot +53 °C, 0 – 75 % RV (niet condenserend)	0 tot +53 °C, 0 – 75 % RV (niet condenserend)
Overspanningscategorie	CAT II 250 V/AC, 50/60 Hz, 16 A	CAT II 250 V/AC, 50/60 Hz, 10 A
Stafdiameter van de meetkamers	ong. 13 mm	ong. 13 mm
Meetbussen	4 mm	4 mm
Afmetingen (L x B x H)	ong. 1797 x 90 x 45 mm	ong. 1797 x 90 x 45 mm
Kabellengte (tweezijdig)	ong. 810 mm	ong. 810 mm
Gewicht	ong. 410 g	ong. 410 g