

ELIANA

Dunstabzugshaube
Range Hood
Campana extractora
Hotte aspirante
Cappa aspirante

10033683 10033684



COOKINGCO
OOKINGCOO
KINGCOOKIN
INGCOOKING
COOKINGCO
OOKINGCOO
KINGCOOKIN
INGCOOKING

KLARSTEIN

www.klarstein.com

Sehr geehrter Kunde,

wir gratulieren Ihnen zum Erwerb Ihres Gerätes. Lesen Sie die folgenden Hinweise sorgfältig durch und befolgen Sie diese, um möglichen Schäden vorzubeugen. Für Schäden, die durch Missachtung der Hinweise und unsachgemäßen Gebrauch entstehen, übernehmen wir keine Haftung. Scannen Sie den folgenden QR-Code, um Zugriff auf die aktuellste Bedienungsanleitung und weitere Informationen rund um das Produkt zu erhalten.



INHALTSVERZEICHNIS

Sicherheitshinweise	4
Installation	6
Bedienung	11
Reinigung und Wartung	12
Fehlerbehebung	18
Hinweise zum Umweltschutz	19
Produktdatenblatt	20
Hinweise zur Entsorgung	22
Hersteller & Importeur (UK)	22

English	23
Français	43
Español	63
Italiano	83

TECHNISCHE DATEN

Artikelnummer	10033683, 10033684
Stromversorgung	220-240 V ~ 50/60 Hz
Hinweis: Zu dieser Dunstabzugshaube können Sie unter der Artikelnummer 10027530 zusätzlich einen Aktivkohlefilter erwerben. Besuchen Sie dafür unsere Webseite: www.elektronik-star.de	

SICHERHEITSHINWEISE

- Lesen Sie sich alle Hinweise vor der Benutzung sorgfältig durch und bewahren Sie die Bedienungsanleitung zum späteren Nachschlagen gut auf.
- Die Montagearbeiten dürfen nur von einer Elektrofachkraft oder einer qualifizierten Person durchgeführt werden. Bevor Sie die Dunstabzugshaube verwenden, stellen Sie sicher, dass die Spannung (V) und die auf der Dunstabzugshaube angegebene Frequenz (Hz) der Spannung und Frequenz der Stromversorgung in Ihrem Haushalt entsprechen.
- Für Schäden, die durch unsachgemäßen Gebrauch und unsachgemäße Installation entstehen, übernehmen wir keine Haftung.
- Kinder unter 8 Jahren dürfen die Dunstabzugshaube nicht benutzen.
- Das Gerät ist nicht für den kommerziellen Gebrauch, sondern nur für Gebrauch im Haushalt und in ähnlichen Umgebungen vorgesehen.
- Reinigen Sie das Gerät und den Filter regelmäßig, damit das Gerät immer effizient arbeitet.
- Ziehen Sie vor der Reinigung immer den Stecker aus der Steckdose.
- Reinigen Sie das Gerät genau wie in der Bedienungsanleitung angegeben.
- Verwenden Sie unter der Abzugshaube kein offenes Feuer.
- Falls das Gerät nicht normal funktioniert, wenden Sie sich an den Hersteller oder einen Fachbetrieb.
- Kinder ab 8 Jahren, psychisch, sensorisch und körperlich eingeschränkte Menschen dürfen das Gerät nur benutzen, wenn sie vorher von einer für sie verantwortlichen Aufsichtsperson ausführlich mit den Funktionen und den Sicherheitsvorkehrungen vertraut gemacht wurden und die damit verbundenen Risiken verstehen.
- Falls das Netzkabel oder der Stecker beschädigt sind, müssen sie vom Hersteller, einem autorisierten Fachbetrieb oder einer ähnlich qualifizierten Person ersetzt werden.
- Wenn die Dunstabzugshaube mit Herden verwendet wird, die Gas oder andere Brennstoffe verbrennen, muss eine ausreichende Belüftung des Raumes vorhanden sein.
- Flambieren Sie nicht unter der Abzugshaube.
- Achtung: Die Geräteoberfläche kann während des Betriebs heiß werden.

Wichtige Hinweise zur Installation

- Die Luft darf nicht in einen Abzug abgeleitet werden, der zum Absaugen von Rauchgasen von Gas- oder anderen Brennstoffen verwendet wird (gilt nicht für Geräte, die nur die Luft in den Raum zurückführen).
- Beachten Sie alle regionalen Vorschriften zum Einbau von Entlüftungsanlagen.

Wichtige Hinweise zum Abluftbetrieb



WARNUNG

Vergiftungsgefahr durch zurückgesaugte Abgase! Betreiben Sie das Gerät nicht im Abluftbetrieb, wenn es zusammen mit einer raumluftabhängigen Feuerstätte betrieben wird und keine ausreichende Luftzirkulation garantiert wird.

Raumluftabhängige Feuerstätten wie Gas-, Öl-, Holz- oder Kohleheizungen, Boiler oder Durchlauferhitzer beziehen die Luft aus dem Raum und führen sie durch ein Abluftrohr oder einen Kamin ins Freie. Im Abluftbetrieb wird der Küche und den benachbarten Räumen Luft entzogen. Ohne ausreichende Zuluft entsteht ein Unterdruck. Giftige Gase aus dem Kamin oder Abluftrohr können dabei in die Wohnräume zurückgesaugt werden.

- Achten Sie darauf, dass ausreichend Frischluftzufuhr garantiert ist und die Luft zirkulieren kann.
- Ein Zuluft-/Abluftmauerkasten reicht nicht aus, um die Einhaltung des Grenzwertes sicherzustellen.

Ein gefahrloser Betrieb ist nur dann möglich, wenn der Unterdruck am Standort der Feuerstätte 4 Pa (0,04 mbar) nicht überschreitet. Das erreichen Sie, wenn durch nicht-verschließbare Öffnungen in Türen und Fenstern in Verbindung mit einem Zuluft- / Abluftmauerkasten die zur Verbrennung benötigte Luft nachströmen kann. Lassen Sie sich in jedem Fall von einem Schornsteinfegermeister beraten und den gesamten Lüftungsverbund des Hauses beurteilen. Er kann ihnen gegebenenfalls die nötigen Maßnahme zur Belüftung nennen.

Wird die Dunstabzugshaube ausschließlich im Umluftbetrieb eingesetzt, ist der Betrieb ohne Einschränkung möglich.

Wichtige Hinweis zur Demontage des Geräts

- Die Demontage gleicht der Installation/Montage in umgekehrter Reihenfolge.
- Nehmen Sie sich bei der Demontage eine zweite Person zu Hilfe, um Verletzungen zu vermeiden.

INSTALLATION

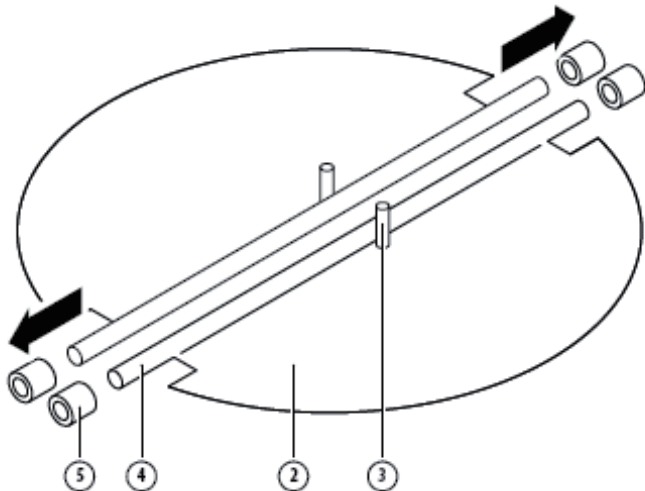
Hinweis: Beachten Sie die Sicherheitshinweise zur Bedienung des Gerätes, wenn die Luft nach außen abgeführt wird. Wenn die Dunstabzugshaube gleichzeitig mit einem Gerät in Betrieb ist, das seine Energie aus einer anderen Quelle als Strom bezieht, darf der Unterdruck im Raum 4 Pa nicht übersteigen (4×10^{-5} Bar).

Montage der V-Klappe

Wenn die Dunstabzugshaube keine montierte V-Klappe (1) hat, sollten Sie die halbkreisförmigen Einzelteile am Gehäuse montieren. Auf den Abbildungen ist lediglich ein Beispiel für die Montage der V-Klappe dargestellt. Der Auslass kann je nach Modell und Konfiguration unterschiedlich sein.

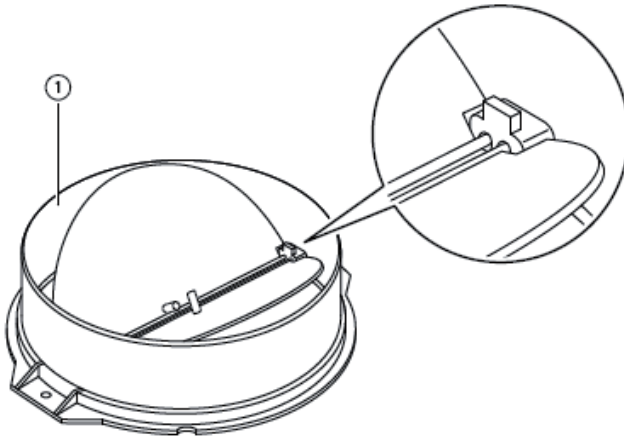
Beispiel für die Montage der V-Klappe (1)

1. Montieren Sie die zwei halbkreisförmigen Einzelteile (2) in das Gehäuse (6).
2. Richten Sie einen Pin (3) nach oben aus (siehe nachfolgende Abbildung).



3. Setzen Sie die Achse (4) in die Bohrungen (5) des Gehäuses ein.

4. Wiederholen Sie alle Vorgänge für das zweite halbkreisförmige Einzelteil.



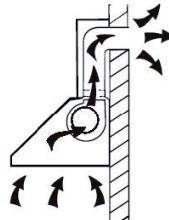
Installation mit Außenentlüftung



WARNUNG:

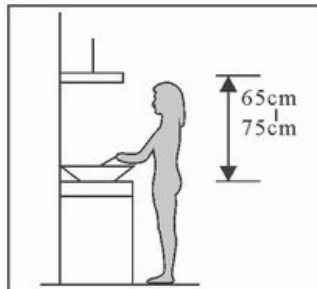
Stromschlaggefahr! Verwenden Sie zur Montage der Abzugshaube ausschließlich die mitgelieferten Schrauben und Befestigungsvorrichtungen und befolgen sie den Anweisungen in dieser Anleitung. Ein Nichtbefolgen kann das Stromschlagrisiko erhöhen.

Falls sie über einen Abzug nach außen verfügen, können Sie die Abzugshaube wie auf dem Bild rechts installieren. Der Abzugskanal sollte einen Durchmesser von mindestens 150 mm haben und aus Emaille, Aluminium oder einem flexiblen, hitzebeständigen Rohr bestehen.



1. Schalten Sie das Gerät vor der Installation aus und ziehen Sie den Netzstecker.

2. Die Abzugshaube sollte in einer Höhe von 65-75 cm über dem Kochfeld angebracht werden.



3. Montieren Sie die Verankerung, nachdem Sie die Montagehöhe festgelegt haben, in einer geraden Linie an einer geeigneten Stelle. Die Position, an der die Halterung für die Kaminverblendung installiert wird, bestimmt die Position des Kamins (siehe Abbildung 1).

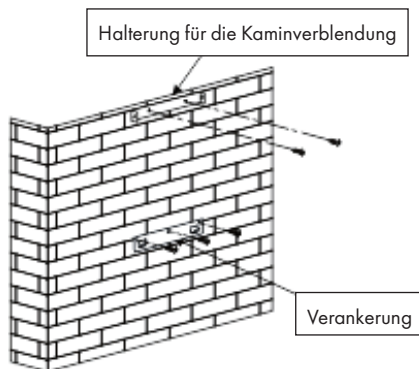


Abbildung 1

4. Montieren Sie das Abluftrohr, befestigen Sie es mit Kabelbindern und hängen Sie die Dunstabzugshaube an der Verankerung ein (siehe Abbildung 2).

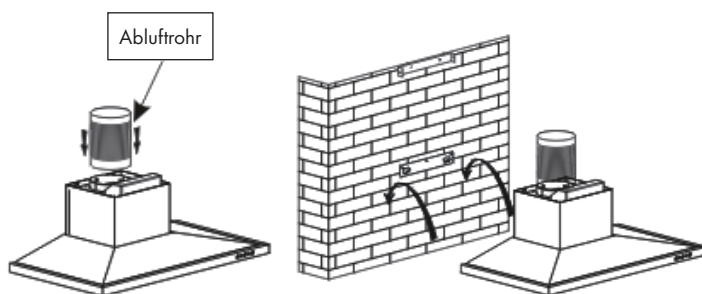


Abbildung 2

5. Befestigen Sie die Halterung für den Außenkamin am Außenkamin und achten Sie darauf, dass der Innenkamin frei in der Höhe verstellbar bleibt. Montieren Sie anschließend den Kamin auf der Dunstabzugshaube und führen Sie das Abluftrohr nach außen (siehe Abbildung 3).

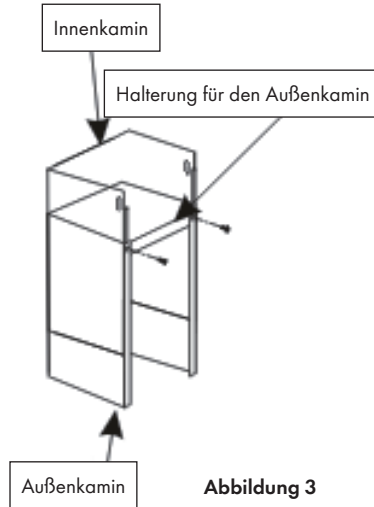


Abbildung 3

6. Stellen Sie die Höhe des Innenkamins auf die Position der Halterung für den inneren Kamin ein und befestigen Sie ihn mit einer Schraube. Haben Sie die Höhe und Position abschließend angepasst, fixieren Sie das Gehäuse mit einer Sicherheitsschraube (siehe Abbildung 4).

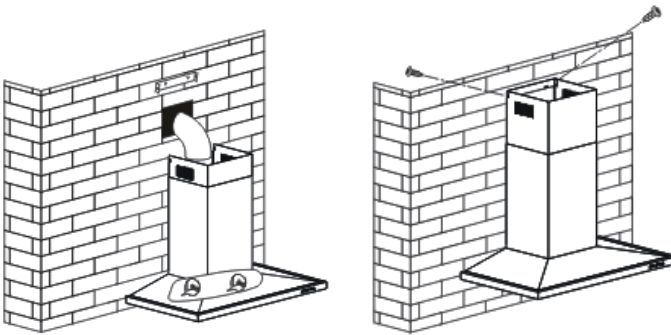


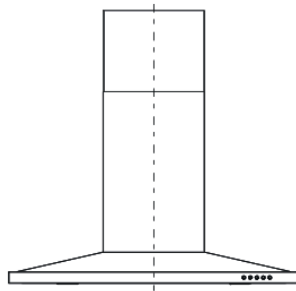
Abbildung 4

Hinweis: Die beiden Sicherheitsventile mit einem Durchmesser von 6 mm befinden sich am hinteren Gehäuse.

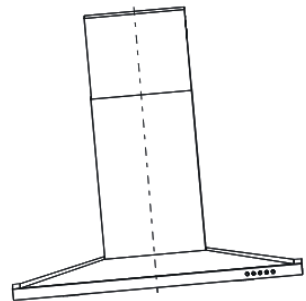
Hinweise zur Installation von Abzugsrohren

Die folgenden Anweisungen müssen strikt eingehalten werden, um eine optimale Luftabsaugung zu erreichen:

- Halten Sie das Abluftrohr kurz und gerade.
- Die Größe des Abluftrohrs darf nicht verkleinert oder verengt werden.
- Bei Verwendung von Abluftrohren muss das Rohr immer stramm verlegt werden, um den Druckverlust zu minimieren.
- Die Nichtbeachtung dieser grundlegenden Anweisungen reduziert die Leistung und erhöht den Geräuschpegel der Dunstabzugshaube.
- Alle Installationsarbeiten dürfen nur von einer Elektrofachkraft oder einer kompetenten Person durchgeführt werden.
- Schließen Sie das Abluftsystem der Haube nicht an ein vorhandenes Lüftungssystem an, das für ein anderes Gerät verwendet wird, wie z.B. einen Warmluftschlauch, einen Gasschlauch oder Heißluftschlauch.
- Der Winkel der Biegung des Abluftrohrs sollte nicht weniger als 120° betragen. Sie müssen das Rohr waagrecht ausrichten, oder das Rohr sollte alternativ vom Ausgangspunkt nach oben ausgerichtet und zu einer Außenwand geführt werden.
- Vergewissern Sie sich, dass das für die Installation gewählte Abluftrohr den einschlägigen Normen entspricht und schwer entflammbar ist.
- Achten Sie nach der Installation darauf, dass die Dunstabzugshaube waagrecht hängt, um eine Ansammlung von Fettrückständen auf einer Seite zu vermeiden.



Richtig



Falsch

BEDIENUNG

Bedienfeld

Das LED-Touch-Bedienfeld verfügt über 5 Tasten:



Gerät einschalten

- Nachdem Sie die Dunstabzugshaube an das Stromnetz angeschlossen haben, leuchtet die EIN/AUS-Taste auf. Die Hintergrundbeleuchtung schaltet sich nach 30 Sekunden ohne Eingabe aus und die Dunstabzugshaube wechselt in den Standby-Modus.

Taste	Funktion
EIN/AUS	<ul style="list-style-type: none"> • Drücken Sie die EIN/AUS-Taste, die Taste leuchtet auf, die Abzugshaube läuft mit niedriger Geschwindigkeit und das Licht ist an. Die PLUS/MINUS-Tasten, die LICHT-Taste und die EIN/AUS-Taste sind beleuchtet. • Drücken Sie die erneut die EIN/AUS-Taste die Hintergrundbeleuchtung der Taste geht aus, die Dunstabzugshaube wird ausgeschaltet und kehrt in den Standby-Modus zurück, läuft aber noch kurze Zeit weiter.
LICHT	<ul style="list-style-type: none"> • Die LICHT-Taste kann ohne Drücken der EIN/AUS-Taste bedient werden. • Drücken Sie die LICHT-Taste, die Taste leuchtet auf und die Beleuchtung geht an. • Drücken Sie die LICHT-Taste erneut, die Beleuchtung geht aus.

<p>PLUS (Höhere Geschwindigkeitsstufe)</p>	<ul style="list-style-type: none"> • Drücken Sie die PLUS-Taste, die Taste leuchtet und die Dunstabzugshaube startet mit niedriger Geschwindigkeit. Im LED-Display wird „1“ angezeigt. • Drücken Sie die PLUS-Taste erneut, um eine höhere Geschwindigkeit einzustellen. Die Dunstabzugshaube schaltet auf die mittlere Geschwindigkeitsstufe und im LED-Display wird „2“ angezeigt. • Drücken Sie die PLUS-Taste erneut, um eine höhere Geschwindigkeit einzustellen. Die Dunstabzugshaube läuft nun mit hoher Geschwindigkeit und die LED-Anzeige zeigt „3“ an.
<p>MINUS (Niedrigere Geschwindigkeitsstufe)</p>	<ul style="list-style-type: none"> • Wenn Sie die MINUS-Taste drücken, wird die Geschwindigkeit der Dunstabzugshaube um eine Geschwindigkeitsstufe reduziert. Im LED-Display wird die aktuelle Geschwindigkeit angezeigt. • Wenn die Dunstabzugshaube bereits auf der niedrigsten Geschwindigkeitsstufe läuft und Sie erneut die MINUS-Taste drücken, schaltet sich die Dunstabzugshaube aus und die MINUS-Taste leuchtet nicht mehr.
<p>TIMER</p>	<ul style="list-style-type: none"> • Die TIMER-Taste funktioniert nur dann, wenn der Motor und das Licht eingeschaltet sind. Die Timereinstellung beträgt 5 Minuten und kann wiederholt werden. Wenn die Zeit abgelaufen ist, werden die Dunstabzugshaube und die Beleuchtung ausgeschaltet. • Wenn der Timer eingestellt ist, wird bei Einstellung der Geschwindigkeit die Betriebszeit neu berechnet.

REINIGUNG UND WARTUNG



WARNUNG

Stromschlaggefahr! Trennen Sie das Gerät vor Wartungs- oder Reinigungsarbeiten vom Stromnetz. Schalten Sie die Dunstabzugshaube aus und ziehen Sie den Stecker aus der Steckdose.

- Die Gehäuseoberflächen sind anfällig für Kratzer und Abschabungen. Befolgen Sie daher die Reinigungshinweise, um sicherzustellen, dass das bestmögliche Ergebnis erzielt wird, ohne Beschädigungen zu verursachen.

Allgemeiner Hinweis

- Lassen Sie das Gerät vor der Reinigung und Wartung abkühlen. Insbesondere die Reinigung sollte nur an einem abgekühlten Gerät erfolgen. Vermeiden Sie Rückstände von alkalischen oder sauren Substanzen (wie Zitronensaft, Essig usw.) auf den Oberflächen und entfernen Sie diese.

Edelstahl-Oberflächen reinigen

- Der Edelstahl muss regelmäßig (z.B. wöchentlich) gereinigt werden, um eine lange Lebensdauer des Geräts zu gewährleisten. Trocknen Sie es anschließend mit einem sauberen weichen Tuch ab. Zur Pflege können Sie eine spezielle Reinigungsflüssigkeit für Edelstahl verwenden.

Hinweis: Achten Sie darauf, dass nur entlang der Maserung des Edelstahls gewischt wird, um zu verhindern, dass unansehnliche, sich überkreuzende Kratzspuren entstehen.

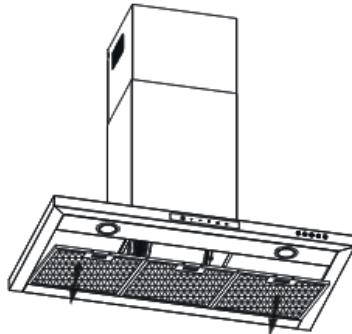
Die Bedienfeld-Oberfläche reinigen

- Das Bedienfeld kann mit warmer Seifenlauge gereinigt werden. Vergewissern Sie sich vor der Reinigung, dass das Reinigungstuch sauber ist und gut ausgewrungen wurde. Verwenden Sie nach der Reinigung ein trockenes, weiches Tuch, um überschüssige Feuchtigkeit zu entfernen.

Hinweis: Verwenden Sie neutrale Reinigungsmittel und vermeiden Sie die Verwendung von scharfen Chemikalien, starken Haushaltsreinigern oder scheuernden Produkten, da diese das Erscheinungsbild des Geräts beeinträchtigen und möglicherweise Beschriftungen und Aufdrucke vom Bedienfeld beschädigen und entfernen können.

Fettfilter reinigen

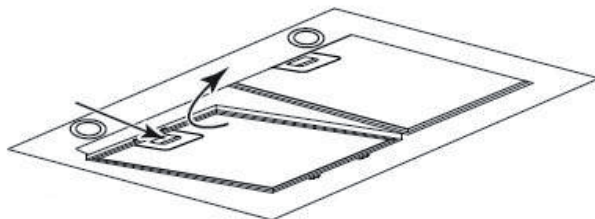
- Die Gewebefilter können von Hand gereinigt werden. Lassen Sie die Filter ca. 3 Minuten in Wasser mit einem fettlösenden Reinigungsmittel einweichen und bürsten Sie sie anschließend vorsichtig mit einer weichen Bürste ab. Üben Sie dabei nicht zu viel Druck aus, um die Filter nicht zu beschädigen. Lassen Sie die Filter an der frischen Luft trocknen, vermeiden Sie direkte Sonneneinstrahlung.
- Reinigen Sie die Filter getrennt von Geschirr und Küchenutensilien. Verwenden Sie kein Klarspülmittel zur Reinigung.



Fettfilter einbauen

Installieren Sie die Fettfilter in vier Schritten (siehe Abbildung unten):

1. Haken Sie den Filter in die Schlitz auf der Rückseite der Abzugshaube ein.
2. Drücken Sie die Taste am Griff des Filters.
3. Lassen Sie den Griff los, sobald der Filter in eine Ruheposition gelangt.
4. Wiederholen Sie die vorhergehenden Schritte, um alle Filter zu installieren.



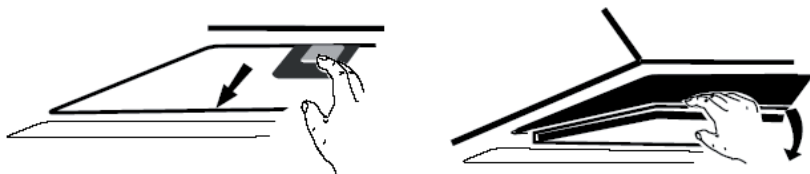
Aktivkohlefilter (optional) einsetzen und austauschen

Hinweis: Ein Aktivkohlefilter gehört nicht zum Lieferumfang. Sie können ihn aber zur Abzugshaube dazukaufen.

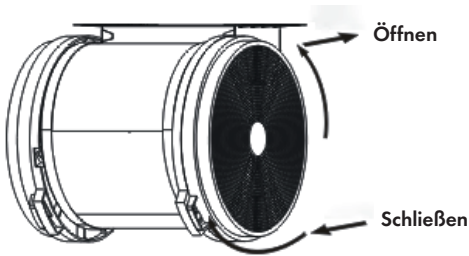
Aktivkohlefilter können eingesetzt werden, um Gerüche zu binden. In der Regel sollte der Aktivkohlefilter je nach Kochgewohnheit nach 3 oder 6 Monaten ausgetauscht werden.

Installieren Sie die Aktivkohlefilter wie nachfolgend beschrieben:

1. Bevor Sie die Aktivkohlefilter installieren oder austauschen, trennen Sie das Gerät vom Strom.
2. Um den Aktivkohlefilter installieren zu können, müssen sie zuerst den Fettfilter entfernen. Drücken Sie auf den Filterverriegelung und ziehen Sie den Fettfilter herunter.



3. Drehen Sie den Kohlefilter auf beiden Seiten des Motors gegen den Uhrzeigersinn.
4. Ersetzen Sie die Kohlefilter durch neue Kohlefilter.



5. Setzen Sie den Fettfilter wieder ein.
6. Stecken Sie den Netzstecker der Abzugshaube in die Steckdose.

Hinweis:

- Vergewissern Sie sich, dass der Filter fest verriegelt ist. Andernfalls kann er sich lösen und Gefahren verursachen.
- Bei eingebautem Aktivkohlefilter reduziert sich die Absaugleistung.

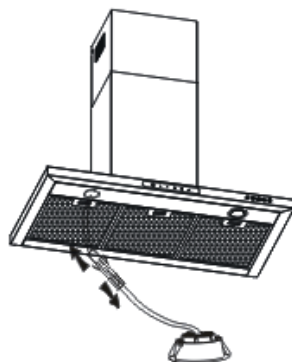
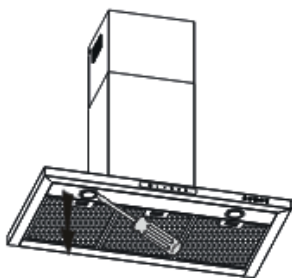
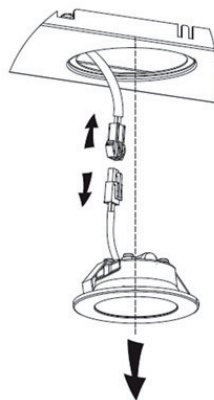
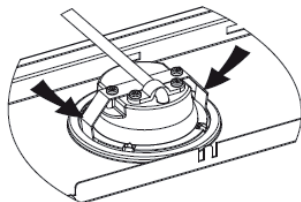
LED-Leuchte austauschen

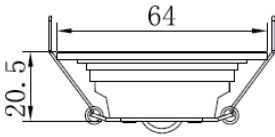
- Die Leuchte muss vom Hersteller, einem vom Hersteller autorisierten Fachbetrieb oder einer ähnlich qualifizierten Personen ausgetauscht werden.
- Trennen Sie das Gerät immer von der Stromversorgung, bevor Sie Arbeiten am Gerät durchführen.
- Achten Sie beim Umgang mit der LED-Leuchte darauf, dass sie vollständig abgekühlt ist, bevor Sie sie direkt mit den Händen berühren.
- Halten Sie die Leuchte beim Auswechseln mit einem Tuch oder Handschuhen fest, um sicherzustellen, dass sie nicht mit Schweiß in Berührung kommt, da dies die Lebensdauer der Leuchte verringern kann.

Hinweis: Bevor Sie die Leuchte wechseln, vergewissern Sie sich, dass das Gerät ausgeschaltet ist. Schützen Sie sich vor Gefahren, z. B. mit Handschuhen.

So tauschen Sie die LED-Leuchte aus:

1. Nehmen Sie den Fettfilter heraus.
2. Drücken Sie den Federsplitter beider Seiten der LED-Leuchte mit einem Werkzeug oder der Hand nach innen, bis die Leuchte herausgedrückt ist (siehe Abbildung rechts).
3. Ziehen Sie das Lampen-Anschlusskabel heraus und trennen Sie die Verbindung zwischen der Klemme und der LED-Leuchte (siehe Abbildung rechts).
4. Ersetzen Sie die LED-Leuchte durch eine im Handel erhältliche LED-Lampe desselben Typs (1,5 W). Achten Sie darauf, dass Sie das LED-Licht wieder richtig anschließen.
5. Zum Einsetzen der LED-Leuchte wiederholen Sie die Schritte 1-3 (siehe Abbildung unten) in umgekehrter Reihenfolge.



Ersatzlicht (Maße in mm):

LED-Modul	Rundleuchte
Maximale Wattleistung	2 x 1,5 W
Spannungsbereich	DC 12 V
ILCOS D-Code	DSR-1.5/65-S-64

Energiespartipps

Im Folgenden erhalten Sie Tipps, wie Sie die Gesamtumweltbelastung (z. B. den Energieverbrauch) beim Kochen reduzieren können:

1. Installieren Sie die Dunstabzugshaube an einem geeigneten Ort mit guter Belüftung.
2. Reinigen Sie die Dunstabzugshaube regelmäßig, um die Atemwege nicht zu belasten.
3. Denken Sie daran, die Dunstabzugshaube nach dem Kochen auszuschalten.
4. Denken Sie daran, die Dunstabzugshaube nach dem Kochen auszuschalten.

FEHLERBEHEBUNG

Fehler	Mögliche Ursache	Lösung
Das Licht ist an, aber der Motor läuft nicht.	Die Lüftung ist blockiert.	Entfernen Sie die Blockade.
	Der Kondensator ist kaputt.	Lassen Sie den Kondensator ersetzen.
	Der Motor ist kaputt.	Lassen Sie den Motor ersetzen.
	Der Motor riecht merkwürdig.	Lassen Sie den Motor ersetzen.
Das Licht ist aus und der Motor läuft nicht.	Das Licht ist kaputt.	Lassen Sie das Licht ersetzen.
	Der Stecker ist lose.	Stecken Sie den Stecker fest in die Steckdose.
Das Gehäuse vibriert.	Das Rotorblatt des Lüfters ist beschädigt.	Ersetzen Sie das Blatt.
	Der Motor sitzt nicht fest.	Befestigen Sie den Motor.
	Das Gehäuse hängt lose.	Befestigen Sie das Gehäuse.
Die Luft wird nicht richtig abgesaugt.	Der Abstand zwischen Herd und Abzugshaube ist zu groß.	Verringern Sie den Anstand.
	Zu starke Luftzirkulation durch offene Fenster und Türen.	Achten Sie darauf, dass kein Durchzug entsteht.

HINWEISE ZUM UMWELTSCHUTZ

- Achten Sie während des Kochens auf eine ausreichende Luftzufuhr, damit die Dunstabzugshaube effizient und mit einem geringen Betriebsgeräusch arbeiten kann.
- Passen Sie die Gebläsedrehzahl an die beim Kochen entstehende Dampfmenge an. Verwenden Sie den Intensivmodus nur bei Bedarf. Je niedriger die Gebläsedrehzahl ist, desto weniger Energie wird verbraucht.
- Wenn beim Garen große Mengen Dampf entstehen, wählen Sie rechtzeitig eine höhere Gebläsedrehzahl. Wenn sich der Kochdampf bereits in der Küche verteilt hat, muss die Dunstabzugshaube länger betrieben werden.
- Schalten Sie die Dunstabzugshaube aus, wenn Sie sie nicht mehr benötigen.
- Schalten Sie die Beleuchtung aus, wenn Sie diese nicht mehr benötigen.
- Reinigen Sie den Filter in regelmäßigen Abständen und tauschen Sie ihn ggf. aus, um die Effektivität des Lüftungssystems zu erhöhen und Brandgefahr zu vermeiden.
- Setzen Sie beim Kochen immer den Deckel auf, um Kochdampf und Kondenswasser zu reduzieren.

PRODUKTDATENBLATT

Angaben nach Verordnung (EU) Nr. 65/2014

Mess- und Berechnungsmethoden nach EN 61591:1997+A1:2006+A2:2011+A11:2014+A12:2015

Artikelnummer	10033683, 10033684		
Bezeichnung	Symbol	Wert	Einheit
Jährlicher Energieverbrauch	AEC _{hood}	62,5	kWh/Jahr
Energieeffizienzklasse		B	
fluidodynamische Effizienz	FDE _{hood}	22,8	
Klasse für die fluidodynamische Effizienz		C	
Beleuchtungseffizienz	LE _{hood}	34,3	Lux/W
Beleuchtungseffizienzklasse		A	
Fettscheidegrad	GFE _{hood}	82,4	%
Klasse für den Fettscheidegrad		C	
Luftstrom bei minimaler und bei maximaler Geschwindigkeit im Normalbetrieb, ausgenommen den Betrieb auf der Intensivstufe oder Schnelllaufstufe		364,7 / 614,4	m ³ /h
Luftstrom im Betrieb auf der Intensivstufe oder Schnelllaufstufe		-	m ³ /h
A-bewertete Luftschallemissionen bei minimaler und maximaler verfügbarer Geschwindigkeit im Normalbetrieb		59 / 70	dB
A-bewertete Luftschallemissionen im Betrieb auf der Intensivstufe oder Schnelllaufstufe		-	dB
Leistungsaufnahme im Aus-Zustand	P _o	0,47	W
Leistungsaufnahme im Bereitschaftszustand	P _s	-	W
Kontaktangaben	Chal-Tec GmbH, Wallstraße 16, 10179, Berlin, Deutschland		

Angaben nach Verordnung (EU) Nr. 66/2014

Mess- und Berechnungsmethoden nach EN 61591:1997+A1:2006+A2:2011+A11:2014+A12:2015

Artikelnummer	10033683, 10033684		
Bezeichnung	Symbol	Wert	Einheit
Jährlicher Energieverbrauch	AEC_{hood}	62,5	kWh/Jahr
Zeitverlängerungsfaktor	f	1,2	
Fluiddynamische Effizienz	FDE_{hood}	22,8	
Energieeffizienzindex	EEl_{hood}	67,9	
Gemessener Luftvolumenstrom im Bestpunkt	Q_{BEP}	322,8	m ³ /h
Gemessener Luftdruck im Bestpunkt	P_{BEP}	344	Pa
Maximaler Luftstrom	Q_{max}	614,4	m ³ /h
Gemessene elektrische Eingangsleistung im Bestpunkt	W_{BEP}	135,3	W
Nennleistung des Beleuchtungssystems	W_L	4,4	W
Durchschnittliche Beleuchtungsstärke des Beleuchtungssystems auf der Kochoberfläche	E_{middle}	151	Lux
Gemessene Leistungsaufnahme im Bereitschaftszustand	P_o	-	W
Gemessene Leistungsaufnahme im Aus-Zustand	P_s	0,47	W
Schalleistungspegel	L_{WA}	70	dB
Kontaktangaben	Chal-Tec GmbH, Wallstraße 16, 10179, Berlin, Deutschland		

HINWEISE ZUR ENTSORGUNG



Wenn es in Ihrem Land eine gesetzliche Regelung zur Entsorgung von elektrischen und elektronischen Geräten gibt, weist dieses Symbol auf dem Produkt oder auf der Verpackung darauf hin, dass dieses Produkt nicht im Hausmüll entsorgt werden darf. Stattdessen muss es zu einer Sammelstelle für das Recycling von elektrischen und elektronischen Geräten gebracht werden. Durch regelkonforme Entsorgung schützen Sie die Umwelt und die Gesundheit Ihrer Mitmenschen vor negativen Konsequenzen. Informationen zum Recycling und zur Entsorgung dieses Produkts, erhalten Sie von Ihrer örtlichen Verwaltung oder Ihrem Hausmüllentsorgungsdienst.

HERSTELLER & IMPORTEUR (UK)

Hersteller:

Chal-Tec GmbH, Wallstraße 16, 10179 Berlin, Deutschland.

Importeur für Großbritannien:

Chal-Tec UK limited
Unit 6 Riverside Business Centre
Brighton Road
Shoreham-by-Sea
BN43 6RE
United Kingdom

Dear Customer,

Congratulations on purchasing this equipment. Please read this manual carefully and take care of the following hints to avoid damages. Any failure caused by ignoring the items and cautions mentioned in the instruction manual is not covered by our warranty and any liability. Scan the QR code to get access to the latest user manual and other information about the product:



CONTENT

Safety Instructions	24
Installation	26
Operation	31
Cleaning and maintenance	33
Troubleshooting	38
Notes on Environmental Protection	39
Product Data Sheet	40
Disposal Considerations	42
Manufacturer & Importer (UK)	42

TECHNICAL DATA

Item number	10033683, 10033684
Power supply	220-240 V ~ 50/60 Hz
Note: You can purchase an activated carbon filter separately for this cooker hood under item number 10027530. Please visit our website: www.hifi-tower.co.uk	

SAFETY INSTRUCTIONS

- Thank you for purchasing this cooker hood. Please read the instruction manual carefully before you use the cooker hood, and keep it in a safe place.
- The installation work must be carried out by a qualified electrician or competent person. Before you use the cooker hood, make sure that the voltage (V) and the frequency (Hz) indicated on the cooker hood are exactly the same as the voltage and the frequency in your home.
- The manufacturer and the agent will not bear any responsibility for the damage caused by inappropriate installation and usage.
- Children under the age of 8 must not use the cooker hood.
- The appliance is not intended for commercial use, but only for household and similar environments.
- The cooker hood and its filter mesh should be cleaned regularly in order to keep it in good working order.
- Before cleaning, switch the power off at the main supply.
- Clean the cooker hood according to the instruction manual and keep the cooker hood from the danger of burning.
- Prohibit putting the cooker hood by fire.
- If the appliance does not function normally, contact the manufacturer or a specialist company.
- This device may be only used by children 8 years old or older and persons with limited physical, sensory and mental capabilities and / or lack of experience and knowledge, provided that they have been instructed in use of the device by a responsible person who understands the associated risks.
- If the supply cord is damaged, it must be replaced by the manufacturer, its service agent or similarly qualified persons in order to avoid a hazard.
- If the range hood is used at the same time as appliances burning gas or other fuels, the room must be adequately ventilated.
- Do not flambé under the range hood. Accessible parts may become hot when used with cooking appliances.

Important hints on installation

- The air must not be discharged into a flue that is used for exhausting fumes from appliances burning gas or other fuels (not applicable to appliances that only discharge the air back into the room).
- Regulations concerning the discharge of air have to be fulfilled.

Important notes about the extraction mode



WARNING

Risk of poisoning from exhaust gases sucked back. Never operate the device in extraction mode simultaneously with an open flue appliance when there is not adequate airflow guaranteed.

Open flue combustion equipment (for example, gas, oil, wood or coal-fired heaters, tankless water heaters, water heaters) pulls combustion air from the room and runs it through an exhaust pipe or chimney to the outside. In the extraction mode, indoor air is removed from the kitchen and the adjacent rooms - without sufficient air intake this creates a vacuum. Toxic gases from the chimney or extraction flue can thereby be sucked back into the living spaces.

- Always ensure that a sufficient supply of fresh air is guaranteed and that the air can circulate.
- An air supply / extractor box alone does not ensure compliance with the limit value.

Safe operation is only possible when the negative pressure in the room where the appliance is located does not exceed 4 Pa (0.04 mbar). This can be achieved when the air required for combustion can flow through openings that are not closable, for example in doors, windows, in conjunction with an air supply / extractor box or through other technical measures. In any case, consult a qualified chimney sweep who can assess the entire ventilation of your house and propose appropriate measures for adequate ventilation.

If the hood is used exclusively in the recirculation mode, unrestricted operation is possible.

Important note on disassembly of the device

- Disassembly is similar to installation/assembly in reverse order.
- Take a second person to help you during disassembly to avoid injuries.

INSTALLATION

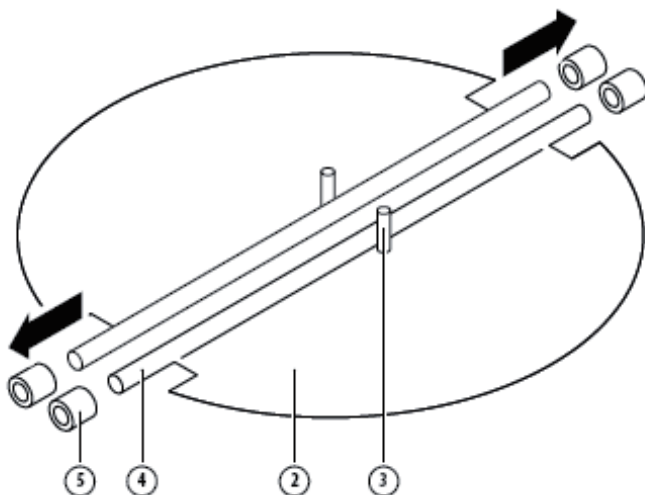
Note: When the range hood and appliance supplied with energy other than electricity are simultaneously in operation, the negative pressure in the room must be not exceed 4 Pa (4×10^{-5} Bar).

Mounting of the v-flap

If the cooker hood does not have an assembled V-flap (1), you should mount the half-parts to its body. The images only show an example of how to mount the V-flap, the outlet may be various according to different models and configuration.

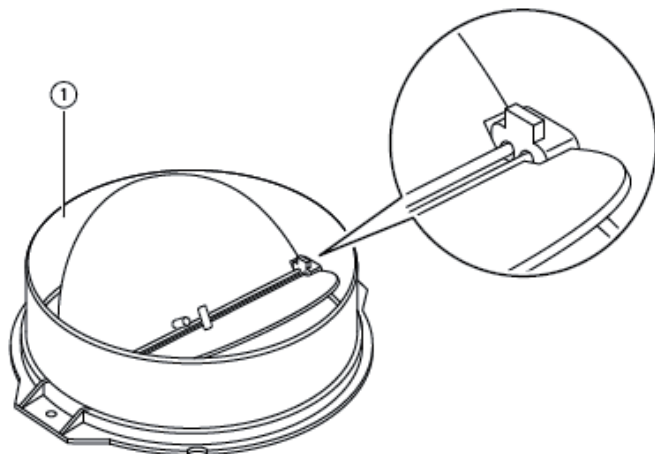
Example of mounting the V-flap (1)

1. Mount two half-parts (2) into the body (6).
2. A pin (3) should be top oriented (see figure below).



3. The axis (4) should be inserted in the holes (5) on the body.

- Repeat all operations for the 2nd half-part.



Installation (Vent outside)

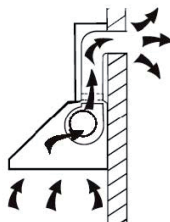


WARNING:

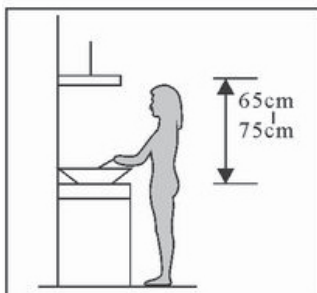
Risk of electric shock! Only use the supplied screws and fixing devices to install the extractor hood and follow the instructions in this manual. Failure to do so may increase the risk of electric shock.

If you have an outlet to the outside, your cooker hood can be connected as below picture by means of an extraction duct (enamel, aluminium, flexible pipe or inflammable material with an interior diameter of 150 mm).

- Before installation, turn the unit off and unplug it from the outlet.



- The cooker hood should be placed at a distance of 65-75 cm above the cooking plane for best effect.



3. Install the hook at a suitable place once the installation height is fixed, in a straight line. The fixed position of the inside chimney bracket determines the position of the chimney (see figure 1).

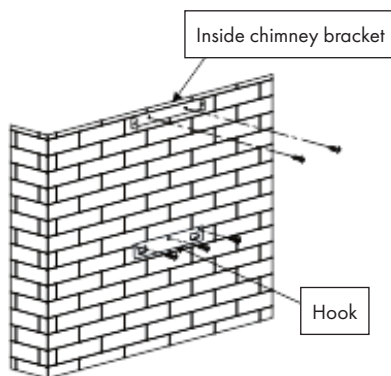


Figure 1

4. Install the expansion pipe and fix it with cable tie. Then put the cooker hood on the hook (see figure 2).

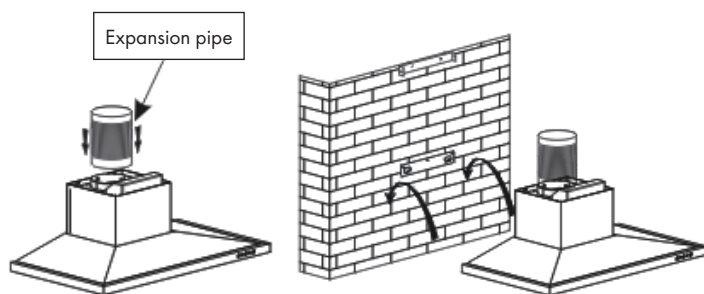


Figure 2

5. Fix the outside chimney bracket on the outside chimney, and be sure that the inside chimney can be adjusted the height in it freely. Afterwards, install the chimney on the cooker hood and lead the expansion pipe to outside (see figure 3).

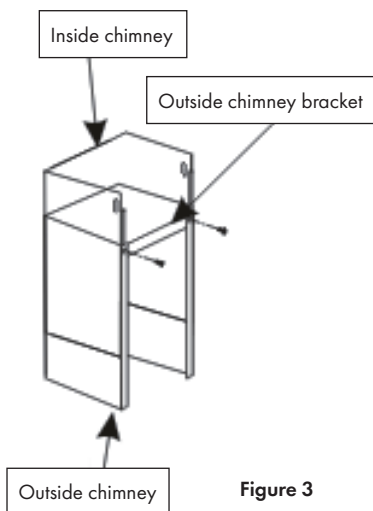


Figure 3

6. Adjust the height of the inside chimney to the position of the inside chimney bracket and fix it with a screw. After adjusting the position, fix the body with a safety screw (see figure 4).

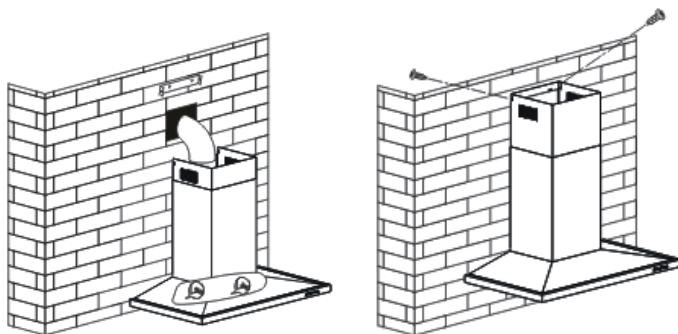


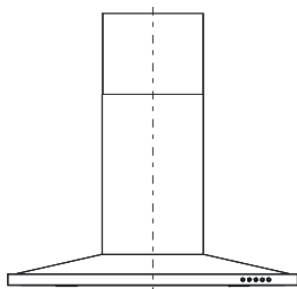
Figure 4

Note: The two safety vents with a diameter of 6 mm are positioned on the back housing.

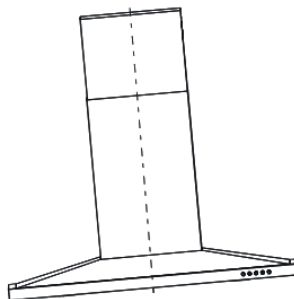
Hints for exhaust duct installation

The following rules must be strictly followed to obtain optimal air extraction:

- Keep expansion pipe short and straight.
- Do not reduce the size or restrict expansion pipe.
- When using expansion pipe always install the pipe pulled taut to minimize pressure loss.
- Failure to observe these basic instructions will reduce the performance and increase noise levels of the cooker hood.
- Any installation work must be carried out by a qualified electrician or competent person.
- Do not connect the ducting system of the hood to any existing ventilation system which is being used for any other appliance, such as warmer tube, gas tube or hot wind tube.
- The angle of the bend of the expansion pipe should not be less than 120° . You must direct the pipe horizontally, or, alternatively, the pipe should go up from the initial point and should be led to an outer wall.
- Ensure the expansion pipe selected for installation complies with relevant standards and is fire retardant.
- After the installation, make sure that the cooker hood is level to avoid grease collection at on end.



Right

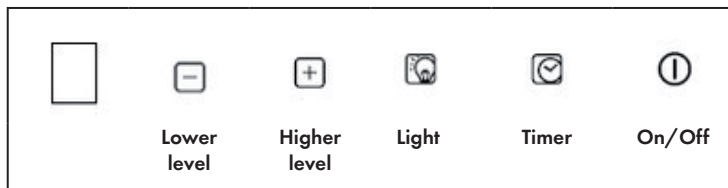


Wrong

OPERATION

Control panel

The LED touch control panel has five buttons:



Power on the appliance:

- After connecting the cooker hood to the main supply, the ON/OFF button illuminates. The backlight will turn off after 30 seconds without any operation and the cooker hood will enter into standby mode.

Button	Function
ON/OFF	<ul style="list-style-type: none"> Press the ON/OFF button, the button illuminates, the hood will work at the low speed, and the light will be on. The PLUS/MINUS buttons, the LIGHT button and the ON/OFF button are illuminated. Press the ON/OFF button again, the backlight of the button will be off, the cooker hood will be turned off and returns to standby mode, but still keeps running further for a short time.
LIGHT	<ul style="list-style-type: none"> The LIGHT button can be operated without pressing the ON/OFF button. Press the LIGHT button, the button illuminates and the light turns on. Press the LIGHT button again, the light turns off.
PLUS (Higher speed level)	<ul style="list-style-type: none"> Press the PLUS button, the button illuminates and the cooker hood starts at low speed. The LED display shows "1". Press the PLUS button again to set a higher speed. The cooker hood switches to medium speed and the LED display shows "2". Press the PLUS button again to set a higher speed. The cooker hood will now run at high speed and the LED display will show "3".

<p>MINUS (Lower Speed level)</p>	<ul style="list-style-type: none">• Press the MINUS button, the speed of the cooker hood will be decreased by one speed level. The LED display shows the current working speed.• If the cooker hood is already running at the lowest speed and you press the MINUS button again, the cooker hood switches off and the MINUS button is no longer illuminated.
<p>TIMER</p>	<ul style="list-style-type: none">• The TIMER button only works when the motor and the light is on. The timer setting is 5 minutes and can be repeated. When the time is up, the cooker hood and the light will be switched off.• When the timer is set, if adjusting the speeds, the timer will re-calculate the working time.

CLEANING AND MAINTENANCE

**WARNING**

Risk of electric shock! Disconnect the appliance from the main power supply before carrying out any maintenance or cleaning. Turn off the cooker hood and unplug the appliance from the mains.

- The external surfaces are susceptible to scratches and abrasions. Therefore, follow the cleaning instructions to ensure the best possible result is achieved without causing damage

General notes

- Allow the appliance to cool down before cleaning and maintenance. Especially the cleaning should only be carried out on an appliance cold. Avoid residues of alkaline or acidic substances (such as lemon juice, vinegar, etc.) on the surfaces and remove them.

Cleaning stainless steel surfaces

- The stainless steel must be cleaned regularly (e.g. weekly) to ensure a long service life of the appliance. Dry it with a clean soft cloth. A specialized stainless steel cleaning fluid may be used.

Note: Ensure that wiping is done along with the grain of the stainless steel to prevent any unsightly crisscross scratching patterns from appearing.

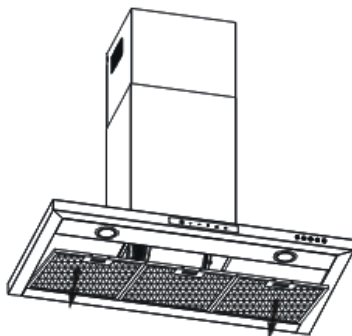
Cleaning the control panel surface

- The control panel can be cleaned using warm soapy water. Ensure the cloth is clean and well wrung out before cleaning. Use a dry soft cloth to remove any excess moisture left after cleaning.

Note: Use neutral detergents and avoid using harsh cleaning chemicals, strong household detergents or abrasive products as these may affect the appearance of the appliance and may damage and remove labels and imprints on the control panel.

Cleaning the grease filters

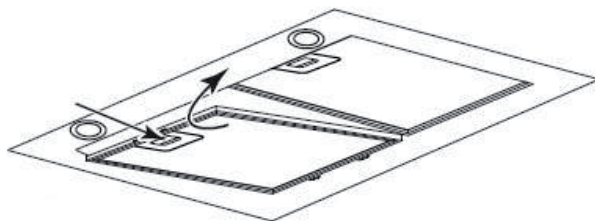
- The mesh filters can be cleaned by hand. Let the filters soak for about 3 minutes in water with a grease-loosening detergent, then brush them gently with a soft brush. Do not apply too much pressure to avoid damaging it. Leave to dry naturally, avoid direct sun light.
- Filters should be washed separately to crockery and kitchen utensils. Do not use rinse aid for cleaning.



Installing grease filters

Install the grease filters in four steps (see figure below):

1. Angle the filter into slots at the back of the hood.
2. Push the button on the handle of the filter.
3. Release the handle once the filter fits into a resting position.
4. Repeat the previous steps to install all filters.



Insert and replace activated carbon filter (optional)

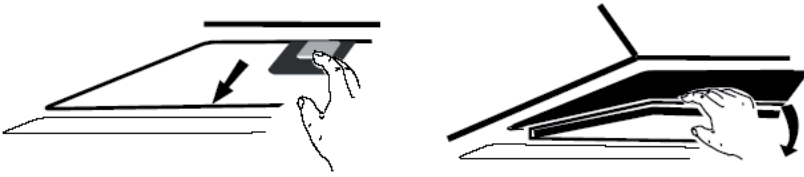
Note: An activated carbon filter is not included. But you can buy it in addition to the cooker hood.

Activated carbon filters can be used to bind odours. Normally the activated carbon filter should be replaced after 3 or 6 months, depending on cooking habits.

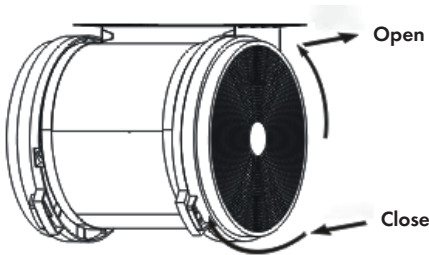
Install the activated carbon filter as described below:

1. Before installing or replacing the activated carbon filter, disconnect the appliance from the power supply.

- In order to install the activated carbon filter, the grease filter should be detached first. Press the filter lock and pull the grease filter downward.



- Turn the carbon filter on both side of the motor anti-clockwise.
- Replace the carbon filters with the new carbon filters.



- Replace the grease filter.
- Plug the mains plug of the cooker hood into the socket.

Notes:

- Make sure that the filter is securely locked. Otherwise it may become loose and could lead to hazards.
- When activated carbon filter is attached, the suction power will be lowered.

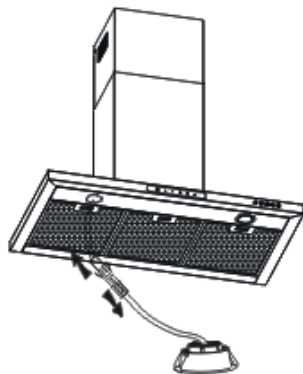
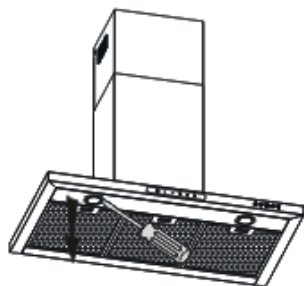
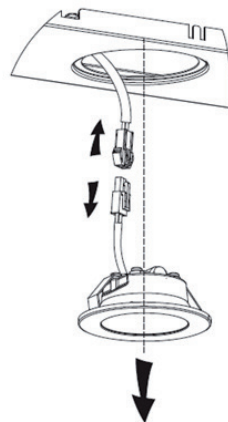
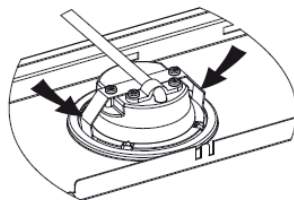
Replace LED light

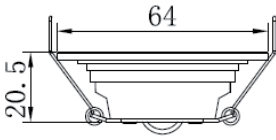
- The lamp must be replaced by the manufacturer, its service agent or similarly qualified persons.
- Always switch off the electricity supply before carrying out any operations on the appliance.
- When handling the LED light, make sure that it has cooled down completely before touching it directly with your hands.
- When replacing the lamp with a cloth or gloves, hold the lamp firmly to ensure that it does not come into contact with perspiration as this may reduce the life of the lamp.

Note: Before changing the lights, make sure that the appliance is plugged off. Protect yourself from hazards, e. g. with gloves.

To replace the LED light:

1. Remove the grease filter.
2. Use a tool or the hand to press the spring splinter of both sides of LED light to the inside, until the light is pressed out (see figure right).
3. Then slightly pull the light connecting wire out, and dismantle the terminal of the light connecting wire (see figure right).
4. Replace the LED light with a commercially available LED light of the same type (1.5 W). Make sure that you reconnect the LED light correctly.
5. To insert the LED light, repeat steps 1-3 (see figure below) in reverse order.



Replacement light (dimensions in mm):

LED module	Round lamp
Maximum wattage	2 x 1,5 W
Voltage range	DC 12 V
ILCOS D code	DSR- 1.5/65-S-64

Energy saving tips

Below you will find tips on how to reduce the total environmental impact (e.g. energy use) of cooking process:

1. Install the cooker hood in a proper place where there is efficient ventilation.
2. Clean the cooker hood regularly so as not to block the airway.
3. Remember to switch off the cooker hood light after cooking.
4. Remember to switch off the cooker hood after cooking.

TROUBLESHOOTING

Fault	Possible Cause	Solution
Light on, but motor does not work.	The leaf blocked.	Get rid of the blocking.
	The capacitor damaged.	Replace capacitor.
	The motor jammed bearing damaged.	Replace motor.
	The internal with of motor off or a bad smell from the motor.	Replace motor.
Light does not work, motor does not work.	Light damaged.	Replace lights.
	Power cord looses.	Connect the wires as per the electric diagram.
Shake of the body.	The leaf damaged and causes shaking.	Replace the leaf.
	The motor is not tightly hanged.	Lock the motor tightly.
	The body is not tightly hanged.	Fixed the body tightly.
Insufficient suction.	The distance between the body and the gas top too long.	Readjust the distance.
	Too much ventilation from open doors or windows.	Choose a new place and resemble the machine.

NOTES ON ENVIRONMENTAL PROTECTION

- During cooking, make sure that there is sufficient air supply so that the cooker hood can operate efficiently and with low operating noise.
- Adjust the fan speed to the amount of steam produced during cooking. Use the intensive mode only when necessary. The lower the fan speed, the less energy is consumed.
- If large amounts of steam are produced during cooking, select a higher fan speed in good time. If the cooking steam has already dispersed in the kitchen, the cooker hood must be operated longer.
- Switch off the cooker hood when you no longer need it.
- Switch off the lighting when you no longer need it.
- Clean the filter at regular intervals and replace it if necessary to increase the effectiveness of the ventilation system and prevent fire hazards.
- Always put the lid on when cooking to reduce cooking steam and condensation.

PRODUCT DATA SHEET

Information according to Regulation (EU) No. 65/2014

Measurement and calculation methods according to EN 61591:1997+A1:2006+A2:2011+A11:2014+A12:2015

Item number	10033683, 10033684		
Description	Symbol	Value	Unit
Annual Energy Consumption	AEC _{hood}	62,5	kWh/Year
Energy Efficiency class		B	
Fluid Dynamic Efficiency	FDE _{hood}	22,8	
Fluid Dynamic Efficiency class		C	
Lighting Efficiency	LE _{hood}	34,3	Lux/W
Lighting Efficiency class		A	
Grease Filtering Efficiency	GFE _{hood}	82,4	%
Grease Filtering Efficiency class		C	
air flow at minimum and maximum speed in normal use, intensive or boost excluded		364,7 / 614,4	m ³ /h
air flow at intensive or boost setting		-	m ³ /h
airborne acoustical A-weighted sound power emissions at minimum and maximum speed available in normal use		59 / 70	dB
airborne acoustical A-weighted sound power emissions at intensive or boost setting		-	dB
power consumption in off mode	P _o	0,47	W
power consumption in standby mode	P _s	-	W
Contact details	Chal-Tec GmbH, Wallstraße 16, 10179, Berlin, Germany		

Information according to Regulation (EU) No. 66/2014

Measurement and calculation methods according to EN 61591:1997+A1:2006+A2:2011+A11:2014+A12:2015

Item number	10033683, 10033684		
Description	Symbol	Value	Unit
Annual Energy Consumption	AEC_{hood}	62,5	kWh/Year
Time increase factor	f	1,2	
Fluid Dynamic Efficiency	FDE_{hood}	22,8	
Energy Efficiency Index	EEl_{hood}	67,9	
Measured air flow rate at best efficiency point	Q_{BEP}	322,8	m^3/h
Measured air pressure at best efficiency point	P_{BEP}	344	Pa
Maximum air flow	Q_{max}	614,4	m^3/h
Measured electric power input at best efficiency point	W_{BEP}	135,3	W
Nominal power of the lighting system	W_L	4,4	W
Average illumination of the lighting system on the cooking surface	E_{middle}	151	Lux
Measured power consumption in standby mode	P_o	-	W
Measured power consumption off mode	P_s	0,47	W
Sound power level	L_{WA}	70	dB
Contact details	Chal-Tec GmbH, Wallstraße 16, 10179, Berlin, Germany		

DISPOSAL CONSIDERATIONS



If there is a legal regulation for the disposal of electrical and electronic devices in your country, this symbol on the product or on the packaging indicates that this product must not be disposed of with household waste. Instead, it must be taken to a collection point for the recycling of electrical and electronic equipment. By disposing of it in accordance with the rules, you are protecting the environment and the health of your fellow human beings from negative consequences. For information about the recycling and disposal of this product, please contact your local authority or your household waste disposal service.

MANUFACTURER & IMPORTER (UK)

Manufacturer:

Chal-Tec GmbH, Wallstrasse 16, 10179 Berlin, Germany.

Importer for Great Britain:

Chal-Tec UK limited
Unit 6 Riverside Business Centre
Brighton Road
Shoreham-by-Sea
BN43 6RE
United Kingdom

Estimado cliente:

Le felicitamos por la adquisición de este producto. Lea atentamente el siguiente manual y siga cuidadosamente las instrucciones de uso con el fin de evitar posibles daños. La empresa no se responsabiliza de los daños ocasionados por un uso indebido del producto o por haber desatendido las indicaciones de seguridad. Escanee el siguiente código QR para obtener acceso a la última guía del usuario y más información sobre el producto.



ÍNDICE

Indicaciones de seguridad	44
Instalación	46
Operación	51
Limpieza y mantenimiento	52
Solución de problemas	58
Notas para cuidar del medio ambiente	59
Ficha técnica del producto	60
retirada del aparato	62
Fabricante e importador (Reino Unido)	62

DATOS TÉCNICOS

Número de artículo	10033683, 10033684
Alimentación eléctrica	220-240 V ~ 50/60 Hz
Nota: Para esta campana extractora puede adquirir un filtro de carbón activo con el número de artículo 10027530 . Para ello, visite nuestra página web: www.elektronik-star.es	

INDICACIONES DE SEGURIDAD

- Lea atentamente todas las indicaciones y conserve este manual para consultas posteriores.
- Los trabajos de montaje deben ser realizados solamente por un electricista u otro profesional. Antes de utilizar la campana extractora, asegúrese de que la tensión (V) y la frecuencia indicada en la campana extractora (Hz) coinciden con la tensión (V) y frecuencia (Hz) de su suministro eléctrico.
- La empresa no se responsabiliza de los daños ocasionados por un uso o instalación indebida del producto.
- Los niños menores de 8 años no deben utilizar la campana extractora.
- Este aparato no ha sido concebido para un uso comercial, sino doméstico o para entornos similares.
- Limpie el aparato y el filtro con regularidad para que el aparato funcione siempre de manera eficiente. Desconecte el enchufe antes de limpiar el aparato.
- Limpie el aparato solamente según se describe en estas instrucciones.
- No utilice fuentes de ignición bajo la campana extractora.
- Si el aparato no funciona correctamente, contacte inmediatamente con el fabricante.
- Este aparato puede ser utilizado por niños mayores de 8 años y personas con discapacidades físicas, sensoriales y mentales y/o con falta de experiencia y conocimientos, siempre y cuando hayan sido instruidos sobre el uso del aparato y comprendan los peligros y riesgos asociados.
- Si el cable de alimentación o el enchufe están dañados, deberán ser sustituidos por el fabricante, un servicio técnico autorizado o una persona igualmente cualificada.
- Si utiliza la campana extractora con hornillos y entren en combustión el gas u otras sustancias combustibles, deberá garantizar una buena ventilación de la sala.
- No flamee nada bajo la campana extractora.
- Advertencia: La superficie del aparato puede alcanzar temperaturas muy elevadas durante el funcionamiento.

Indicaciones importantes de instalación

- El aire no puede desviarse a un tiro de salida que se emplee para evacuar humos de gases u otras sustancias inflamables (no se aplica para aparatos que solo desvíen el aire a la sala).
- Siga todas las disposiciones locales para montar las instalaciones de ventilación.

Notas importantes acerca del modo de extracción



ADVERTENCIA

Peligro de muerte, riesgo de intoxicación provocado por gases en combustión aspirados. Nunca ponga en funcionamiento la función de extracción simultáneamente con un dispositivo que genere calor en una estancia estancia si no se ha garantizado una ventilación suficiente.

Los dispositivos no estancos que generan calor (por ejemplo, radiadores que funcionan con gas, aceite, madera o carbón, calentadores, calentadores de agua) extraen el aire de combustión de la estancia correspondiente y canalizan el aire de salida por medio de un tiro (por ejemplo una chimenea) hacia el exterior. Al encender simultáneamente una campana extractora, el aire de la cocina y de las estancias colindantes se extrae y sin suficiente aire adicional se produce el fenómeno de presión hipoatmosférica. Los gases nocivos de la chimenea o del orificio de salida retornan a la estancia.

- Siempre debe proveer de suficiente aire adicional a la estancia.
- Un conducto de ventilación y evacuación no garantiza en su totalidad que se cumpla el valor límite.

Solo se garantizará un funcionamiento sin riesgos cuando presión hipoatmosférica en la estancia del dispositivo generador de calor no supere los 4 Pa (0,04 mbar). Esto podrá conseguirse cuando el aire necesario para la combustión pueda circular por orificios sin cierre, como puertas o ventanas, junto con un conducto de ventilación o evacuación o a través de otros medios técnicos. En cualquier caso, siga el consejo del constructor de chimeneas autorizado que pueda evaluar la conexión de ventilación general de su hogar y tomar las medidas necesarias.

Si pone en funcionamiento la campana extractora en modo circulación de aire, puede utilizarla sin ninguna limitación.

Nota importante sobre el desmontaje del aparato

- El desmontaje es igual que el montaje pero en orden inverso.
- Al desmontar el aparato, pida ayuda a una segunda persona para evitar lesiones.

INSTALACIÓN

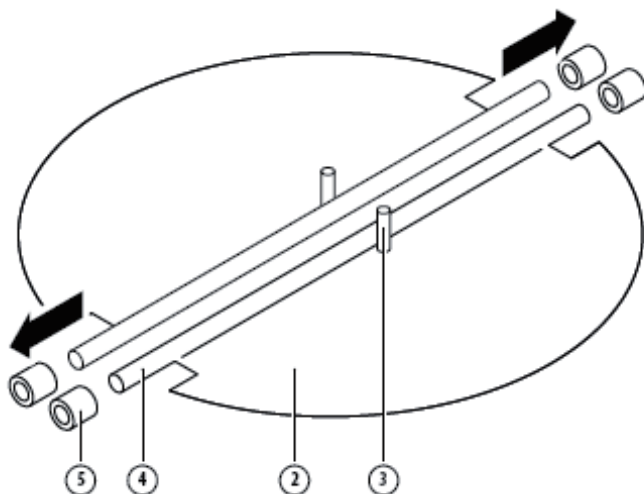
Nota: Observe las instrucciones de seguridad para el funcionamiento de la unidad cuando el aire se expulsa hacia el exterior. Si la campana extractora se utiliza al mismo tiempo que un aparato que extrae su energía de una fuente distinta de la eléctrica, el vacío en la habitación no debe superar los 4 Pa (4×10^{-5} bar).

Montaje de la compuerta en V

Si la campana extractora no dispone de una tapa en forma de V (1), debe montar los elementos semicirculares en la carcasa. Las ilustraciones sólo muestran un ejemplo de montaje de la válvula en V. El difusor puede variar según el modelo y la configuración.

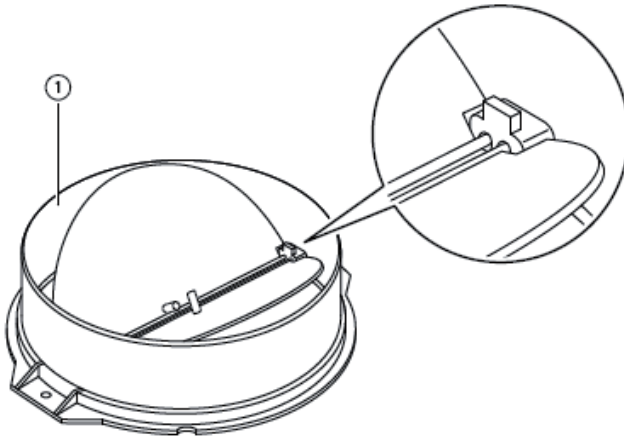
Ejemplo de montaje de la compuerta en V (1)

1. Monte las dos piezas individuales semicirculares (2) en la carcasa (6).
2. Alinee un perno (3) hacia arriba (véase la figura siguiente).



3. Inserte el eje (4) en los orificios (5) de la carcasa.

4. Repite todas las operaciones para la segunda parte semicircular.



Instalación con ventilación externa



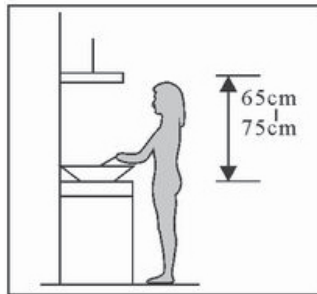
ATENCIÓN:

Peligro de descarga eléctrica! Utilice únicamente los tornillos y los dispositivos de fijación suministrados para instalar la campana extractora y siga las instrucciones de este manual. Si no lo hace, puede aumentar el riesgo de sufrir una descarga eléctrica.

Si tiene una campana extractora de humos al exterior, puede instalarla como se muestra en la imagen de la derecha. El conducto debe tener un diámetro mínimo de 150 mm y ser de esmalte, aluminio o un tubo flexible resistente al calor.

1. Apague la unidad antes de instalarla y desenchufe el cable de alimentación.

2. La campana extractora debe instalarse a una altura de 65-75 cm por encima de la placa de cocción.



- Una vez que haya determinado la altura de montaje, instale el anclaje en línea recta en un lugar adecuado. La posición en la que se instala el soporte para la chimenea de cara a la chimenea determina la posición de la chimenea (ver Figura 1).

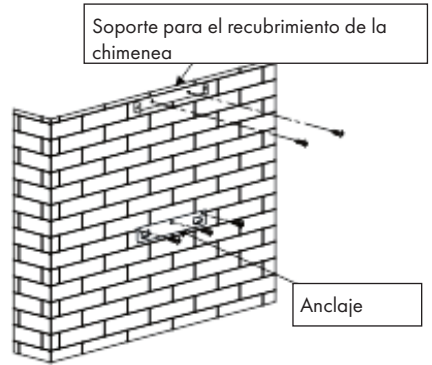


Figure 1

- Monte el tubo de escape, fíjelo con abrazaderas y cuelgue la campana extractora en el anclaje (véase la figura 2).

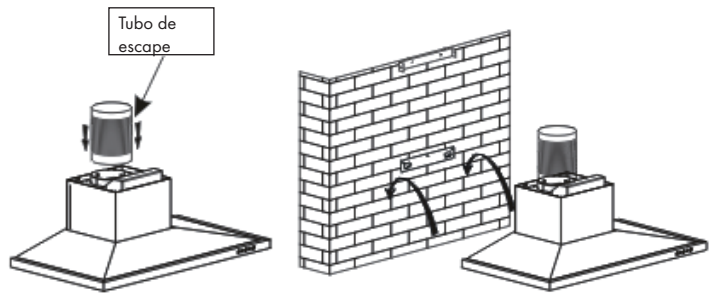


Imagen 2

5. Fije el soporte para la chimenea exterior a la chimenea exterior y asegúrese de que la altura de la chimenea interior sea ajustable libremente. A continuación, monte la chimenea en la campana extractora y conduzca el tubo de escape hacia el exterior (véase la figura 3).

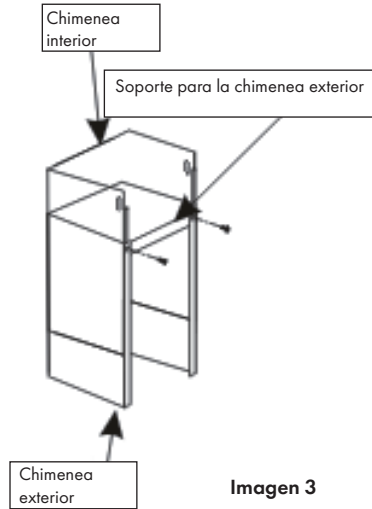


Imagen 3

6. Ajuste la altura de la chimenea interior a la posición del soporte de la chimenea interior y fíjela con un tornillo. Una vez que haya ajustado la altura y la posición, fije la carcasa con un tornillo de seguridad (véase la figura 4).

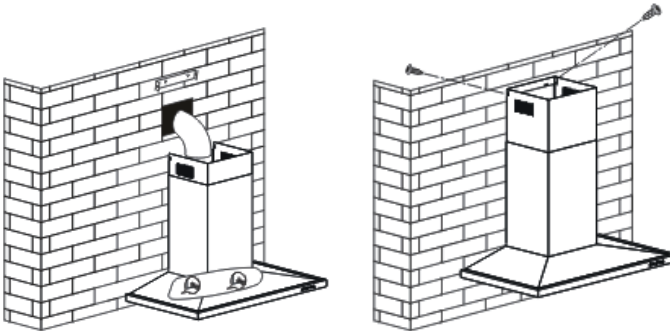


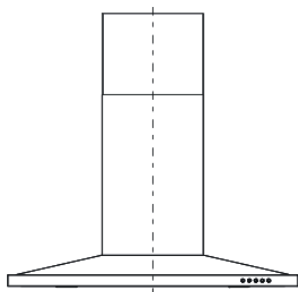
Imagen 4

Nota: Las dos válvulas de seguridad de 6 mm de diámetro se encuentran en la carcasa trasera.

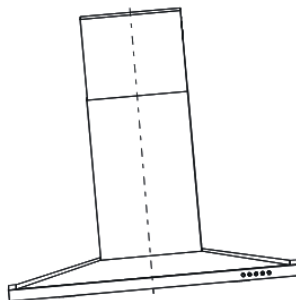
Indicaciones sobre la instalación de los tubos de escape

Las siguientes instrucciones deben ser respetadas estrictamente para lograr una óptima extracción de aire:

- Mantenga el tubo de escape corto y recto.
- No reduzca el tamaño del tubo de escape.
- Cuando se utilizan conductos de aire de escape, el conducto debe estar siempre bien instalado para minimizar la pérdida de presión.
- El no seguir estas instrucciones básicas reducirá el rendimiento y aumentará el nivel de ruido de la campana extractora.
- Todos los trabajos de instalación deben ser realizados únicamente por un electricista cualificado o una persona competente.
- No conecte el sistema de escape de la campana a un sistema de ventilación existente utilizado para otro aparato, como una manguera de gas o una manguera de aire caliente.
- El ángulo de flexión del tubo de escape no debe ser inferior a 120° . Debe alinear el tubo horizontalmente, o alternativamente el tubo debe estar alineado hacia arriba desde el punto de partida y conducido a una pared exterior.
- Asegúrese de que el tubo de escape seleccionado para la instalación cumple con las normas aplicables y es ignífugo.
- Después de la instalación, asegúrese de que la campana extractora cuelgue horizontalmente para evitar que se acumule grasa en un lado.



Correcto



Incorrecto

OPERACIÓN

Panel de operación

El panel de control táctil LED tiene 5 teclas:



Encender el aparato

- Une fois la hotte branchée sur le secteur, la touche MARCHE/ARRÊT s'allume. Le rétro-éclairage s'éteint au bout de 30 secondes d'inactivité et la hotte passe en mode veille.

Tecla	Función
Encender/ Apagar	<ul style="list-style-type: none"> • Presione el botón ENCENDER/APAGAR, el botón se iluminará, la campana funcionará a baja velocidad y la luz se encenderá. Los botones PLUS/MENOS, el botón LIGHT y el botón ENCENDER/APAGAR se iluminan. • Pulse de nuevo el botón ENCENDER/APAGAR, la luz de fondo se apagará, la campana extractora se apagará y volverá al modo de espera, pero seguirá funcionando durante un corto periodo de tiempo.
Luz	<ul style="list-style-type: none"> • El botón LUZ se puede utilizar sin necesidad de pulsar el botón ENCENDER/APAGAR. • Presione el botón LUZ, el botón se iluminará y la luz de fondo se encenderá. • Pulse de nuevo el botón LUZ y la luz de fondo se apagará.

<p>PLUS (nivel de velocidad más alto)</p>	<ul style="list-style-type: none"> • Pulse el botón PLUS, el botón se encenderá y la campana extractora se pondrá en marcha a baja velocidad. La pantalla LED muestra "1". • Presione el botón PLUS de nuevo para ajustar una velocidad más alta. La campana cambia a la velocidad media y la pantalla LED muestra "2". • Presione el botón PLUS de nuevo para ajustar una velocidad más alta. La campana extractora funcionará a alta velocidad y la pantalla LED mostrará "3".
<p>MENOS (nivel de velocidad más bajo)</p>	<ul style="list-style-type: none"> • Si pulsa el botón MENOS, la velocidad de la campana extractora se reduce en un nivel de velocidad. La pantalla LED muestra la velocidad actual. • Si la campana extractora ya está funcionando a la velocidad más baja y se pulsa de nuevo el botón MENOS, la campana se desconecta y el botón MENOS ya no se enciende.
<p>TIMER</p>	<ul style="list-style-type: none"> • El botón TIMER sólo funciona cuando el motor y las luces están encendidas. El ajuste del temporizador es de 5 minutos y puede ser repetido. Una vez transcurrido el tiempo, se desconectan la campana extractora y la iluminación. • Si el temporizador está ajustado, el tiempo de funcionamiento se vuelve a calcular cuando se ajusta la velocidad

LIMPIEZA Y MANTENIMIENTO



ATENCIÓN

Peligro de descarga eléctrica! Desconecte el aparato de la red eléctrica antes de realizar cualquier trabajo de mantenimiento o limpieza. Desconecte la campana extractora y desenchufe el aparato.

- Las superficies de la carcasa son susceptibles a los arañazos y a la abrasión. Por lo tanto, siga las instrucciones de limpieza para asegurarse de que se obtenga el mejor resultado posible sin causar daños.

Indicación general

- Deje que la unidad se enfríe antes de limpiarla y repararla. En particular, la limpieza sólo debe ser llevada a cabo en una unidad refrigerada. Evitar residuos de sustancias alcalinas o ácidas (como zumo de limón, vinagre, etc.) en las superficies y eliminarlos.

Limpieza de superficies de acero inoxidable

- El acero inoxidable debe ser limpiado regularmente (p. ej. semanalmente) para asegurar una larga vida útil de la unidad. A continuación, seque con un paño suave y limpio. Para el mantenimiento se puede utilizar un líquido de limpieza especial para el acero inoxidable.

Nota: Asegúrese de limpiar sólo a lo largo de la veta del acero inoxidable para evitar arañazos antiestéticos e intersticiales.

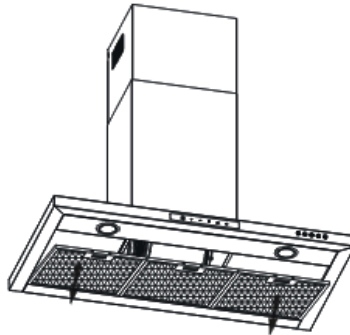
Limpieza de la superficie del panel de control

- El panel de control se puede limpiar con agua tibia y jabón. Antes de limpiar, asegúrese de que el paño de limpieza esté limpio y bien escurrido. Después de la limpieza, utilice un paño seco y suave para eliminar el exceso de humedad.

Nota: Utilice detergentes neutros y evite el uso de productos químicos agresivos, limpiadores domésticos fuertes o productos corrosivos, ya que pueden afectar la apariencia del dispositivo y dañar y quitar etiquetas e impresiones del panel de control.

Limpieza del filtro de grasa

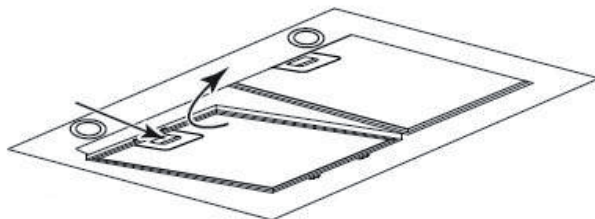
- Los filtros de tela se pueden limpiar a mano. Deje que los filtros se sumerjan en agua con un detergente desengrasante durante unos 3 minutos y luego cepille suavemente con un cepillo suave. No aplique demasiada presión para evitar dañar los filtros. Deje que los filtros se sequen al aire libre, evite la luz solar directa.
- Limpie los filtros por separado de los platos y utensilios de cocina. No utilice el abrillantador para la limpieza.



Instalar el filtro de grasa

Instale los filtros de grasa en cuatro pasos (ver figura abajo):

1. Enganche el filtro en las ranuras de la parte posterior de la campana.
2. Pulse el botón del mango del filtro.
3. Suelte la manilla en cuanto el filtro alcance la posición de reposo.
4. Repita los pasos anteriores para instalar todos los filtros.



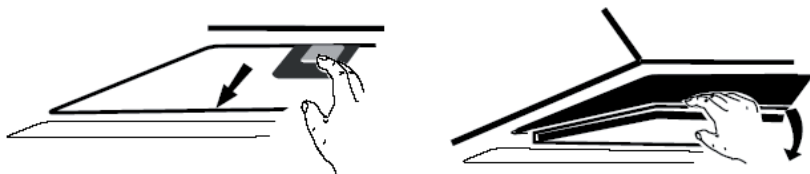
Insertar y cambiar el filtro de carbón activo (opcional)

Nota: En el volumen de suministro no se incluye un filtro de carbón activo. Pero se puede comprar junto con la campana extractora.

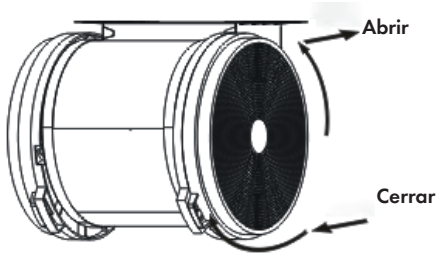
Los filtros de carbón activo se pueden utilizar para retener los olores. Por regla general, el filtro de carbón activo debe ser reemplazado después de 3 o 6 meses, dependiendo de los hábitos de cocción.

Instale los filtros de carbón activo como se describe a continuación:

1. Antes de instalar o sustituir los filtros de carbón activo, desconecte la unidad de la fuente de alimentación.
2. Para instalar el filtro de carbón activado, primero debe quitar el filtro de grasa. Presione el bloqueo del filtro y tire hacia abajo del filtro de grasa.



3. Gire el filtro de carbón de ambos lados del motor en sentido contrario a las agujas del reloj.
4. Sustituya los filtros de carbono por filtros de carbono nuevos.



5. Reemplace el filtro de grasa.
6. Enchufe la clavija de alimentación de la campana extractora en la toma de corriente.

Consejo :

- Asegúrese de que el filtro esté firmemente bloqueado. De lo contrario, podría aflojarse y provocar riesgos.
- Si se instala el filtro de carbón activado, se reduce la capacidad de extracción.

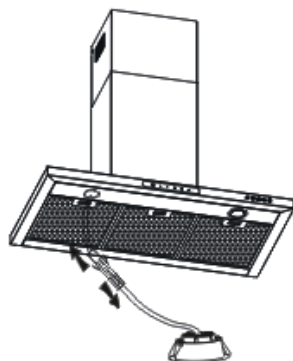
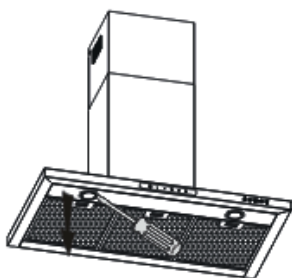
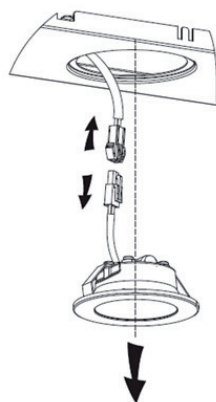
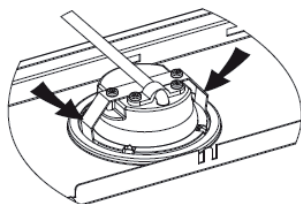
Reemplazar la luz LED

- La lámpara debe ser sustituida por el fabricante, una empresa especializada autorizada por el fabricante o una persona cualificada similar.
- Desconecte siempre el aparato de la red eléctrica antes de realizar cualquier trabajo en él.
- Cuando manipule la luz LED, asegúrese de que se haya enfriado completamente antes de tocarla directamente con las manos.
- Cuando reemplace la lámpara, sujétela firmemente con un paño o guantes para asegurarse de que no entre en contacto con la transpiración, ya que esto puede reducir la vida útil de la lámpara.

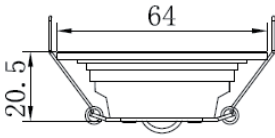
Nota: Antes de cambiar la lámpara, asegúrese de que el dispositivo esté apagado. Protégase de los peligros, por ejemplo, con guantes.

Así se reemplaza la luz LED:

1. Retire el filtro de grasa.
2. Utilice una herramienta o la mano para empujar el separador de resortes a ambos lados de la luz LED hacia adentro hasta que la luz sea empujada hacia afuera (vea la ilustración a la derecha).
3. Extraiga el cable de conexión de la lámpara y desconecte la conexión entre la abrazadera y la luz LED (véase la ilustración a la derecha).
4. Reemplace la luz LED con una luz LED del mismo tipo (1.5W) disponible en el mercado. Asegúrese de volver a conectar la luz LED correctamente.
5. Para insertar la luz LED, repita los pasos 1-3 (ver figura abajo) en orden inverso.



Luz de repuesto (dimensiones en mm):



Módulo LED	Lámpara redonda
Potencia máxima en Vatio	2 x 1,5 W
Rango de tensión	DC 12 V
Código D ILCOS	DSR-1.5/65-S-64

Consejos para ahorrar energía

A continuación encontrará consejos sobre cómo reducir el impacto medioambiental general (por ejemplo, el consumo de energía) de la cocina:

1. Instale la campana extractora en un lugar adecuado y bien ventilado.
2. Limpie regularmente la campana extractora para evitar la contaminación de las vías respiratorias.
3. Recuerde apagar la campana extractora después de la cocción.

SOLUCIÓN DE PROBLEMAS

Problema	Posible causa	Solución
La luz está encendida pero el motor no funciona.	La ventilación está bloqueada.	Retire aquello que obstruye la ventilación.
	El condensador está averiado.	Sustituya el condensador.
	El motor está averiado.	Sustituya el motor.
	El motor genera un olor extraño.	Sustituya el motor.
La luz está apagada y el motor no funciona.	La luz está fundida.	Sustituya la luz.
	El enchufe está suelto.	Conecte el enchufe a la toma de corriente.
La carcasa vibra.	La hoja del rotor del ventilador está dañada.	Sustituya la hoja.
	El motor no está bien colocado.	Fije el motor.
	La carcasa está suelta.	Fije la carcasa.
El aire no se extrae completamente.	La distancia entre la campana y la superficie de cocción es demasiado grande.	Reduzca la distancia.
	Circulación de aire demasiado fuerte a causa de puertas y ventanas abiertas.	Asegúrese de que no se formen corrientes de aire.

NOTAS PARA CUIDAR DEL MEDIO AMBIENTE

- Durante la cocción, asegúrese de que haya un flujo de aire suficiente para que la campana extractora funcione eficazmente y con poco ruido de funcionamiento.
- Ajuste la velocidad del ventilador a la cantidad de vapor producida durante la cocción. Utilice el modo intensivo sólo cuando sea necesario. Cuanto menor sea la velocidad del ventilador, menos energía consume.
- Si se producen grandes cantidades de vapor durante la cocción, seleccione una velocidad de ventilador más alta. Si el vapor de la cocción ya se ha extendido por toda la cocina, la campana extractora debe funcionar durante más tiempo.
- Apague la campana extractora cuando ya no la necesite.
- Apaga la iluminación cuando ya no la necesites.
- Limpie el filtro a intervalos regulares y sustitúyalo si es necesario, para aumentar la eficacia del sistema de ventilación y prevenir los riesgos de incendio.
- Ponga siempre la tapa cuando cocine para reducir el vapor de la cocción y la condensación.

FICHA TÉCNICA DEL PRODUCTO

Información según el Reglamento (UE) n° 65/2014

Métodos de medición y cálculo según EN 61591:1997+A1:2006+A2:2011+A11:2014+A12:2015

Número de artículo	10033683, 10033684		
Descripción	Símbolo	Valor	Unidad
Consumo anual de energía	AEC _{hood}	62,5	kWh/Año
Clase de eficiencia energética		B	
eficiencia fluidodinámica	FDE _{hood}	22,8	
Clase de eficiencia fluidodinámica		C	
Eficiencia de la iluminación	LE _{hood}	34,3	Lux/W
Clase de eficiencia lumínica		A	
Eficacia de la separación de la grasa	GFE _{hood}	82,4	%
Clase de eficiencia de separación de grasas		C	
Flujo de aire al mínimo y a la máxima velocidad en funcionamiento normal, excepto para el funcionamiento en el nivel de velocidad intensivo o rápido		364,7 / 614,4	m ³ /h
Flujo de aire durante el funcionamiento en el nivel de velocidad intensivo o rápido		-	m ³ /h
Emisiones de ruido aéreo con ponderación A a la velocidad mínima y máxima disponible durante el funcionamiento normal		59 / 70	dB
Emisiones de ruido aéreo ponderadas A durante el funcionamiento en la fase intensiva o de alta velocidad		-	dB
Consumo de energía en modo apagado	P _o	0,47	W
Consumo de energía en modo de espera	P _s	-	W
Datos de contacto	Chal-Tec GmbH, Wallstraße 16, 10179, Berlin, Alemania		

Datos según el Reglamento (UE) n° 66/2014

Métodos de medición y cálculo según EN 61591:1997+A1:2006+A2:2011+A11:2014+A12:2015

Número de artículo	10033683, 10033684		
Descripción	Símbolo	Valor	Unidad
Consumo anual de energía	AEC_{hood}	62,5	kWh/Año
Factor de extensión temporal	f	1,2	
eficiencia fluidodinámica	FDE_{hood}	22,8	
Índice de eficiencia energética	EEl_{hood}	67,9	
Caudal de aire medido en el punto óptimo	Q_{BEP}	322,8	m ³ /h
Presión de aire medida en el mejor punto	P_{BEP}	344	Pa
Flujo de aire máximo	Q_{max}	614,4	m ³ /h
Potencia eléctrica de entrada medida en el mejor punto	W_{BEP}	135,3	W
Potencia nominal del sistema de iluminación	W_L	4,4	W
Iluminación media del sistema de iluminación en la superficie de cocción	E_{middle}	151	Lux
Consumo de energía medido en modo de espera	P_o	-	W
Consumo de energía medido en estado apagado	P_s	0,47	W
Nivel de potencia sonora	L_{WA}	70	dB
Datos de contacto	Chal-Tec GmbH, Wallstraße 16, 10179, Berlin, Alemania		

RETIRADA DEL APARATO



Si en su país existe una disposición legal relativa a la eliminación de aparatos eléctricos y electrónicos, este símbolo estampado en el producto o en el embalaje advierte que no debe eliminarse como residuo doméstico. En lugar de ello, debe depositarse en un punto de recogida de reciclaje de aparatos eléctricos y electrónicos. Una gestión adecuada de estos residuos previene consecuencias potencialmente negativas para el medio ambiente y la salud de las personas. Puede consultar más información sobre el reciclaje y la eliminación de este producto contactando con su administración local o con su servicio de recogida de residuos.

FABRICANTE E IMPORTADOR (REINO UNIDO)

Fabricante:

Chal-Tec GmbH, Wallstraße 16, 10179 Berlín, Alemania.

Importador para Gran Bretaña:

Chal-Tec UK limited
Unit 6 Riverside Business Centre
Brighton Road
Shoreham-by-Sea
BN43 6RE
United Kingdom

Chère cliente, cher client,

Toutes nos félicitations pour l'acquisition de ce nouvel appareil. Veuillez lire attentivement et respecter les instructions de ce mode d'emploi afin d'éviter d'éventuels dommages. Nous ne saurions être tenus pour responsables des dommages dus au non-respect des consignes et à la mauvaise utilisation de l'appareil. Scannez le QR-Code pour obtenir la dernière version du mode d'emploi et des informations supplémentaires concernant le produit.



SOMMAIRE

Consignes de sécurité	64
Installation	66
Utilisation	71
Nettoyage et maintenance	72
Résolution des problèmes	78
Informations sur la protection de l'environnement	79
Fiche de données produit	80
Informations sur le recyclage	82
Fabricant et importateur (UK)	82

FICHE TECHNIQUE

Numéro d'article	10033683, 10033684
Alimentation	220-240 V ~ 50/60 Hz
<p>Remarque : Vous pouvez également acheter un filtre à charbon actif pour cette hotte aspirante sous le numéro d'article 10027530. Pour cela, consultez notre site Web : www.elektronik-star.fr</p>	

CONSIGNES DE SÉCURITÉ

- Lisez attentivement toutes les consignes avant d'utiliser l'appareil et conservez ce mode d'emploi pour vous y référer ultérieurement.
- Les travaux de montage doivent être effectués uniquement par un électricien professionnel ou un spécialiste. Avant d'utiliser la hotte aspirante, assurez-vous que la tension (V) et la fréquence indiquée sur la hotte aspirante (Hz) correspondent à la tension (V) et à la fréquence (Hz) de votre alimentation.
- Le fabricant ne saurait être tenu responsable des dégâts occasionnés par le non-respect des consignes d'utilisation et d'installation.
- Les enfants de moins de 8 ne doivent pas utiliser la hotte aspirante.
- L'appareil n'est pas destiné à une utilisation commerciale mais au cadre domestique et dans des conditions similaires.
- Nettoyez l'appareil et le filtre régulièrement pour que l'appareil fonctionne toujours de manière efficace.
- Avant le nettoyage, débranche toujours la fiche de la prise.
- Nettoyez l'appareil exactement comme il est indiqué dans le mode d'emploi.
- N'utilisez aucune flamme libre sous la hotte aspirante.
- Si l'appareil ne fonctionne pas normalement, adressez-vous au fabricant ou à un spécialiste.
- Cet appareil peut être utilisé par des enfants de 8 ans ou plus et des personnes ayant des capacités physiques, sensorielles et mentales limitées et / ou dénuées d'expérience et de connaissances, à condition d'avoir été instruits au fonctionnement de l'appareil par une personne responsable et d'en comprendre les risques associés.
- Si le câble secteur ou la fiche sont endommagés, faites-les remplacer par le fabricant un service professionnel agréé ou une personne de qualification équivalente.
- Si la hotte aspirante est utilisée avec une cuisinière à gaz ou utilisant d'autres combustibles, une ventilation suffisante de la pièce doit être assurée.
- Ne faites pas de flambée sous la hotte aspirante.
- Attention : la surface de l'appareil peut devenir très chaude pendant le fonctionnement.

Conseils importants pour l'installation

- L'air ne doit pas être dirigé vers une conduite déjà utilisée pour aspirer les gaz de combustion provenant d'une cuisinière à gaz ou utilisant d'autres combustibles (valable même pour les appareils qui ne renvoient pas l'air dans la pièce).
- Respectez les réglementations locales concernant l'installation de dispositifs d'extraction d'air.

Remarques importantes concernant le mode d'extraction



MISE EN GARDE

Danger de mort, risques d'intoxication ! Par la ré-aspiration de gaz de combustion. Ne jamais utiliser la fonction d'aspiration de l'appareil en même temps qu'un foyer dépendant de l'air ambiant si l'air frais est insuffisant.

Les foyers dépendants de l'air ambiant (par ex. les systèmes de chauffage au gaz, au fuel, au bois ou au charbon, les chauffe-eaux électriques, les chaudières) extraient l'air de combustion de la pièce où l'appareil est installé et rejettent les gaz résiduaires à l'extérieur en les faisant passer par un conduit d'évacuation des gaz (par ex. une cheminée). Lorsque la hotte aspirante est en marche, la cuisine et les pièces adjacentes extraient l'air ambiant – une dépressurisation se produit si le volume d'air frais n'est pas suffisant. Les gaz toxiques d'une cheminée ou d'un foyer seront ré-aspirés dans la pièce d'habitation.

- Ainsi, il est toujours nécessaire de veiller à ce qu'il y ait une quantité suffisante d'air frais.
- Un caisson mural d'aspiration/d'évacuation ne peut pas garantir à lui seul le respect des valeurs limites.

Un fonctionnement sans risque est uniquement possible si la dépressurisation de la pièce où est installé le foyer ne dépasse pas 4 Pa (0,04 mbar). Ceci n'est possible que si l'air nécessaire à la combustion peut circuler par des ouvertures permanentes, par ex. dans des portes, fenêtres associées à un caisson mural d'aspiration/d'évacuation ou par d'autres dispositifs techniques. Dans tous les cas, demander conseil auprès du ramoneur responsable de la circulation de l'air pour l'ensemble du bâtiment, il sera à même de proposer les mesures à prendre pour une aération appropriée.

Si la hotte aspirante est utilisée exclusivement en mode ventilation tournante, son fonctionnement n'est soumis à aucune restriction.

Remarques importantes pour le démontage de l'appareil

- Pour le démontage, suivez les mêmes étapes que l'installation / montage dans l'ordre inverse.
- Faites-vous aider par une deuxième personne lors du démontage pour éviter les blessures.

INSTALLATION

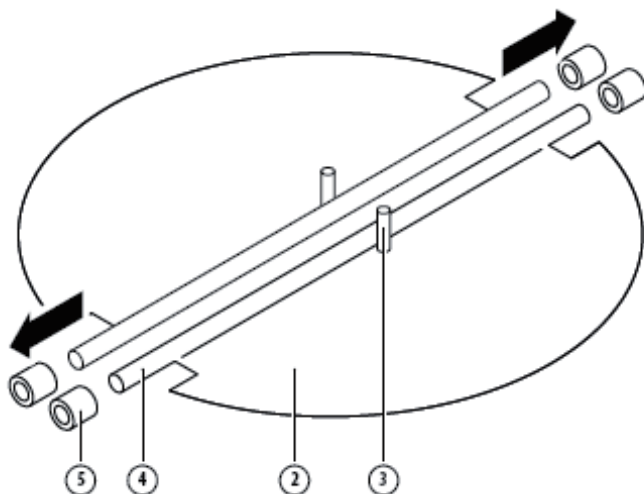
Remarque : Respectez les consignes de sécurité relatives au fonctionnement de l'appareil lorsque l'air est évacué vers l'extérieur. Si la hotte est utilisée en même temps qu'un autre appareil qui tire son énergie d'une source autre que l'électricité, la dépression dans la pièce ne doit pas dépasser 4 Pa (4×10^{-5} bar).

Montage de la trappe en V

Si la hotte ne comporte pas de trappe en V (1), vous devez monter les éléments en demi-cercle sur le boîtier. Les illustrations ne sont qu'un exemple de l'assemblage de la trappe en V. La sortie d'air peut varier en fonction du modèle et de la configuration.

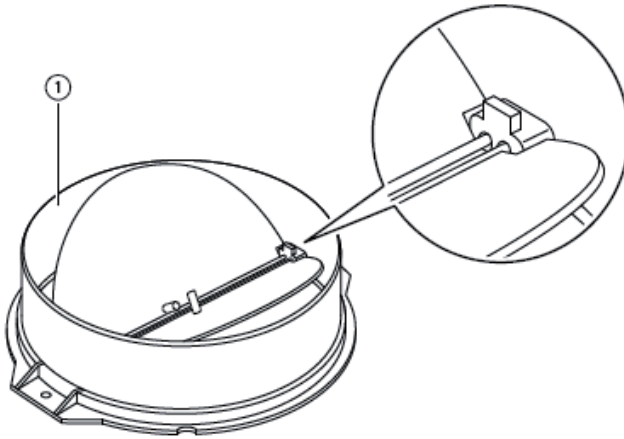
Exemple de montage de la trappe en V (1)

1. Montez les deux pièces en demi-cercle (2) dans le boîtier (6).
2. Aligner une goupille (3) vers le haut (voir illustration ci-dessous).



3. Placez les axes (4) dans les perçages (5) du boîtier.

4. Répétez toutes les étapes pour le deuxième élément en demi-cercle.



Installation avec évacuation de l'air vers l'extérieur



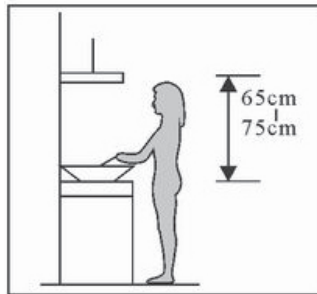
MISE EN GARDE :

Risque de choc électrique ! Pour installer la hotte, utilisez uniquement les vis et les fixations fournies et suivez les instructions de ce mode d'emploi. Dans le cas contraire vous augmenteriez le risque de choc électrique.

Si vous disposez d'une évacuation d'air vers l'extérieur, vous pouvez installer la hotte comme indiqué sur l'image de droite. Le conduit d'extraction doit avoir un diamètre d'au moins 150 mm et être en émail, en aluminium ou un flexible résistant à la chaleur.

1. Eteignez l'appareil avant l'installation et débranchez le cordon d'alimentation.

2. La hotte aspirante doit être placée à une hauteur de 65 à 75 cm au-dessus de la table de cuisson.



3. Après avoir déterminé la hauteur de montage, installez l'ancrage bien droit à l'emplacement approprié. La position où le support du parement de cheminée est installé détermine la position de la cheminée. (Voir figure 1).

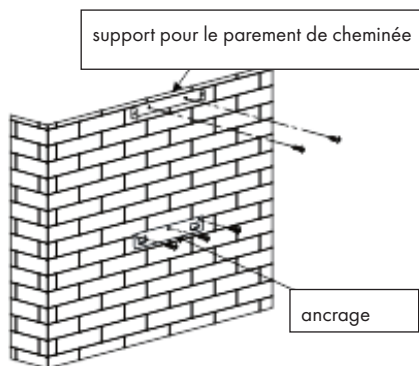


Figure 1

4. Montez le tuyau d'extraction, fixez-le à l'aide de serre-câbles et accrochez la hotte à l'ancrage (voir figure 2).

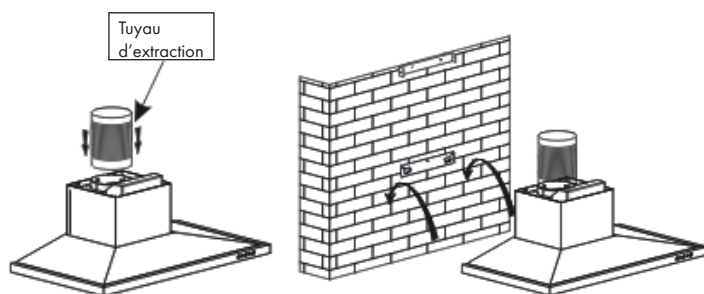


Figure 2

5. Fixez le support de cheminée extérieure à la cheminée intérieure en vous assurant que la hauteur de la cheminée puisse être ajustée librement. Montez ensuite la cheminée sur la hotte et dirigez le tuyau d'échappement vers l'extérieur. (Voir figure 3).

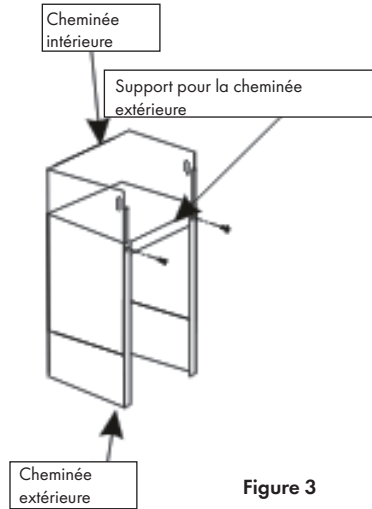


Figure 3

6. Ajustez la hauteur de la cheminée interne à la position du support de cheminée interne et fixez-la avec une vis. Une fois que vous avez ajusté la hauteur et la position, fixez le boîtier avec une vis de sécurité (Voir figure 4).

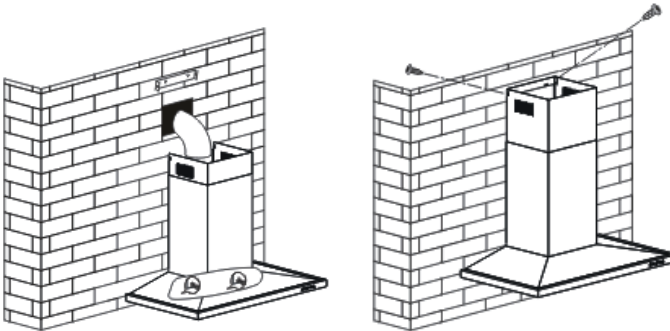


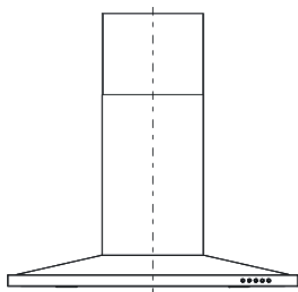
Figure 4

Remarque : Les deux soupapes de sécurité d'un diamètre de 6 mm sont situées sur le boîtier arrière.

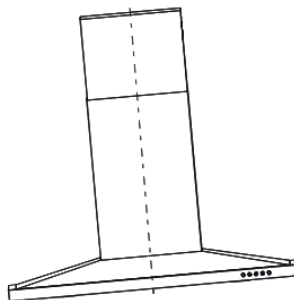
Remarques sur l'installation des conduits d'extraction

Les instructions suivantes doivent être strictement suivies afin d'obtenir une extraction de l'air optimale :

- Le tuyau d'extraction doit être court et droit.
- La taille du tuyau d'extraction ne doit être ni réduite ni rétrécie.
- Lors de l'utilisation de tuyaux d'extraction, le tuyau doit toujours être posé fermement afin de minimiser la perte de pression.
- Si vous ne suivez pas ces instructions élémentaires, les performances et le niveau sonore de la hotte augmenteront.
- Tous les travaux d'installation ne doivent être effectués que par un électricien qualifié ou une personne compétente.
- Ne connectez pas le système d'extraction de la hotte à un système de ventilation existant utilisé pour un autre appareil, tel qu'un ventilateur, un tuyau d'air chaud ou un tuyau de gaz.
- L'angle du coude du tuyau d'extraction ne doit pas être inférieur à 120°.
- Vous devez aligner le tuyau horizontalement, ou à défaut orienter le tuyau vers le haut à partir du point de départ puis vers un mur extérieur.
- Assurez-vous que le tuyau d'extraction choisi pour l'installation est conforme aux normes en vigueur et qu'il est ignifuge.
- Après l'installation, assurez-vous que la hotte est installée à l'horizontale pour éviter l'accumulation de résidus de graisse sur l'un des côtés.



Correct

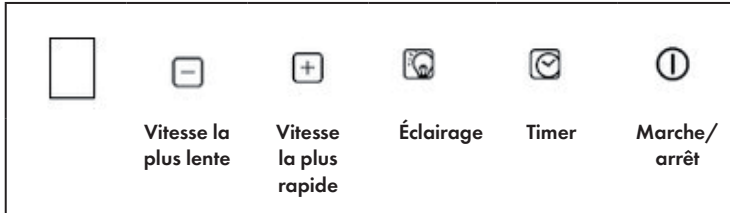


Incorrect

UTILISATION

Panneau de commande

Le panneau de commande tactile à LED comprend 5 touches



Pour allumer l'appareil

- Une fois la hotte branchée sur le secteur, la touche MARCHE/ARRÊT s'allume. Le rétro-éclairage s'éteint au bout de 30 secondes d'inactivité et la hotte passe en mode veille.

Touche	Fonction
MARCHE / ARRÊT	<ul style="list-style-type: none"> • Appuyez sur la touche de MARCHE/ARRÊT, l'éclairage s'allume et la hotte fonctionne à basse vitesse. Les touches PLUS / MOINS, la touche ÉCLAIRAGE et la touche de MARCHE/ARRÊT sont allumées. • Appuyez à nouveau sur de MARCHE/ARRÊT, le rétro-éclairage de la touche s'éteint, la hotte s'éteint et revient en mode veille, mais continue de fonctionner pendant un court instant.
ÉCLAIRAGE	<ul style="list-style-type: none"> • La touche ÉCLAIRAGE peut être utilisée sans appuyer sur la touche MARCHE/ARRÊT. • Appuyez sur la touche ÉCLAIRAGE, la touche s'allume ainsi que l'éclairage. • Appuyez à nouveau sur la touche ÉCLAIRAGE, l'éclairage s'éteint.
PLUS (pour augmenter la vitesse)	<ul style="list-style-type: none"> • Appuyez sur la touche PLUS, la touche s'allume et la hotte démarre à basse vitesse. L'écran LED indique „1“. • Appuyez à nouveau sur la touche PLUS pour augmenter la vitesse. La hotte passe à la vitesse moyenne et l'écran LED indique „2“. • Appuyez à nouveau sur la touche PLUS pour augmenter la vitesse. La hotte fonctionne maintenant à haute vitesse et l'écran LED indique „3“.

<p>MOINS (pour réduire la vitesse)</p>	<ul style="list-style-type: none"> • Appuyez sur la touche MOINS pour réduire la vitesse de la hotte d'un cran. L'écran LED indique la vitesse actuelle. • Si la hotte tourne déjà à la vitesse la plus basse et que vous appuyez à nouveau sur la touche MOINS, la hotte s'éteindra et la touche MOINS également.
<p>TIMER</p>	<ul style="list-style-type: none"> • La touche TIMER ne fonctionne que lorsque le moteur et le témoin sont allumés. Le réglage de la minuterie est de 5 minutes renouvelables. Lorsque la durée est écoulée, la hotte et les témoins sont éteints. • Lorsque la minuterie est réglée, la durée de fonctionnement est recalculée lorsque vous modifiez la vitesse.

NETTOYAGE ET MAINTENANCE



MISE EN GARDE

Risque de choc électrique ! Débranchez l'appareil du secteur avant de procéder à des travaux d'entretien ou de nettoyage. Éteignez la hotte et débranchez la prise.

- Les surfaces du boîtier sont sujettes aux rayures et aux égratignures. Par conséquent, suivez les instructions de nettoyage pour obtenir le meilleur résultat possible sans causer de dommages.

Remarques générales

- Laissez l'appareil refroidir avant de le nettoyer et de procéder à la maintenance. En particulier, le nettoyage ne doit être effectué que sur un appareil refroidi. Évitez les résidus de substances alcalines ou acides (tels que le jus de citron, le vinaigre, etc.) sur les surfaces et éliminez-les.

Nettoyage des surfaces en inox

- L'acier inoxydable doit être nettoyé régulièrement (une fois par semaine par exemple) pour assurer une longue durée de vie de l'appareil. Séchez ensuite avec un chiffon doux et propre. Pour l'entretien, vous pouvez utiliser un liquide de nettoyage spécial pour inox.

Remarque : Veillez à essuyer uniquement dans le sens du grain de l'inox pour éviter les rayures disgracieuses et superposées.

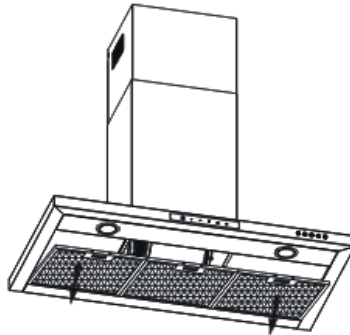
Pour nettoyer la surface du panneau de commande

- Vous pouvez nettoyer le panneau de commande à l'eau chaude savonneuse. Avant le nettoyage, assurez-vous que le chiffon de nettoyage est propre et bien essoré. Après le nettoyage, utilisez un chiffon doux et sec pour éliminer l'excès d'humidité.

Remarque : Utilisez des détergents neutres et évitez l'utilisation de produits chimiques corrosifs, de produits de nettoyage domestiques puissants ou de produits abrasifs, car ils pourraient modifier l'apparence de l'appareil et éventuellement l'endommager ou effacer les étiquettes et les empreintes du panneau de commande.

Nettoyage du filtre à graisse

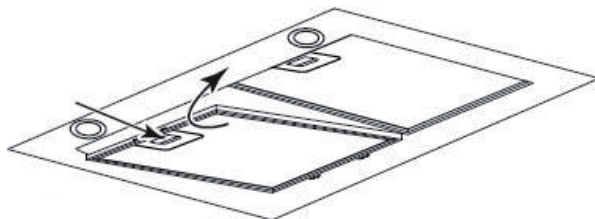
- Les filtres en tissu peuvent être nettoyés à la main. Faire tremper les filtres dans l'eau pendant environ 3 minutes avec un dégraissant, puis brossez-les doucement avec une brosse douce. N'appliquez pas trop de pression pour éviter d'endommager les filtres. Laissez les filtres sécher à l'air frais, évitez les rayons directs du soleil.
- Nettoyez les filtres séparément de la vaisselle et des ustensiles de cuisine. N'utilisez pas de produit de rinçage pour le nettoyage.



Installation des filtres à graisse

Installez les filtres à graisse en quatre étapes (voir illustration ci-dessous) :

1. Accrochez le filtre dans les fentes à l'arrière de la hotte.
2. Appuyez sur la touche sur la poignée du filtre.
3. Relâchez la poignée dès que le filtre est en position de repos.
4. Répétez les étapes précédentes pour installer tous les filtres.



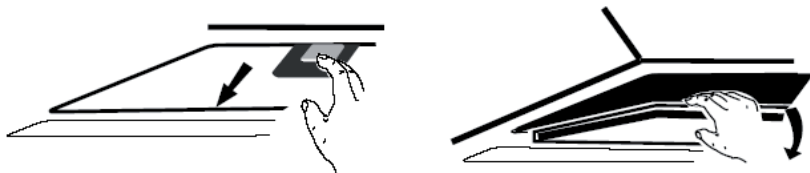
Installation et remplacement des filtres à charbon actif (en option)

Remarque: Les filtres à charbon actif ne sont pas fournis. Vous pouvez toutefois en acheter pour la hotte.

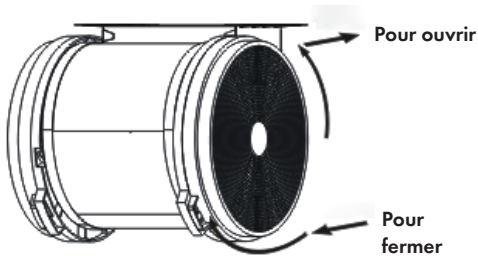
Les filtres à charbon actif peuvent être utilisés pour capturer les odeurs. En règle générale, un filtre à charbon doit être remplacé au bout de 3 ou 6 mois, en fonction des habitudes de cuisson.

Installez les filtres à charbon comme décrit ci-dessous :

1. Avant d'installer ou de remplacer les filtres à charbon actif, débranchez l'appareil du secteur.
2. Pour installer le filtre à charbon actif, vous devez d'abord retirer le filtre à graisse. Appuyez sur le verrou du filtre et abaissez le filtre à graisse.



3. Tournez le filtre à charbon des deux côtés du moteur dans le sens antihoraire.
4. Remplacez les filtres à charbon par de nouveaux filtres à charbon.



5. Remettez en place le filtre à graisse.
6. Rebranchez la hotte sur le secteur.

Remarques :

- Assurez-vous que le filtre est bien verrouillé. Sinon, il pourrait se détacher et représenter un danger.
- L'installation d'un filtre à charbon actif réduit la puissance d'aspiration.

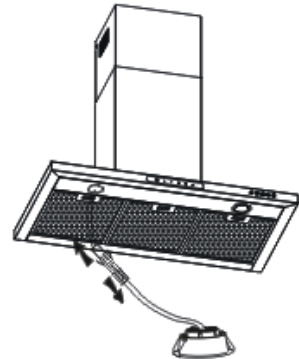
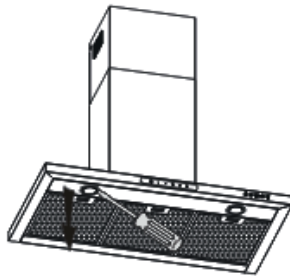
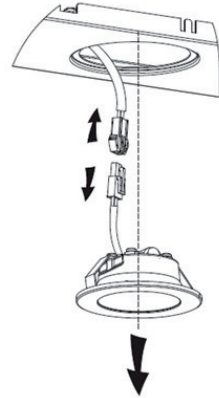
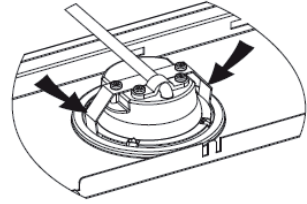
Remplacement des ampoules LED

- L'ampoule doit être remplacée par le fabricant, un spécialiste autorisé par le fabricant ou une personne de qualification similaire.
- Débranchez toujours l'appareil du secteur avant de travailler dessus.
- Lorsque vous manipulez l'ampoule LED, assurez-vous qu'elle a complètement refroidi avant d'y toucher avec vos mains.
- Lors du remplacement de la lampe, utilisez un chiffon ou des gants pour éviter tout contact avec la transpiration, ce qui pourrait réduire la durée de vie de l'ampoule.

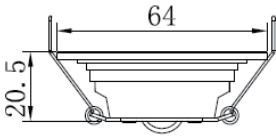
Remarque: Avant de changer les ampoules, assurez-vous que l'appareil est éteint. Protégez-vous en portant des gants par exemple.

Comment remplacer les ampoules LED :

1. Retirez le filtre à graisse.
2. À l'aide d'un outil ou à la main, poussez le séparateur à ressort des deux côtés de l'ampoule LED vers l'intérieur jusqu'à ce que l'ampoule sorte (voir illustration à droite).
3. Débranchez le câble de connexion de l'ampoule et débranchez la connexion entre la borne et le voyant (voir figure de droite).
4. Remplacez l'ampoule LED par une ampoule LED du même type disponible dans le commerce (1,5 W). Assurez-vous de rebrancher correctement le voyant.
5. Pour remplacer le voyant LED, répétez les étapes 1 à 3 (voir la figure ci-dessous) dans l'ordre inverse.



Ampoule de rechange (dimensions en mm) :



Module LED	Ampoule ronde
Puissance maximale en watts	2 x 1,5 W
Tension	DC 12 V
Code ILCOS D	DSR-1.5/65-S-64

Conseils pour l'économie d'énergie

Vous trouverez ci-dessous des conseils pour réduire l'impact global sur l'environnement (par exemple, la consommation d'énergie) lors de la cuisson :

1. Installez la hotte dans un endroit approprié et bien ventilé.
2. Nettoyez la hotte régulièrement pour éviter d'endommager les voies respiratoires.
3. N'oubliez pas d'éteindre la hotte après la cuisson.

RÉSOLUTION DES PROBLÈMES

Problème	Cause possible	Solution
La lumière est allumée mais le moteur ne fonctionne pas.	La bouche d'aération est bloquée.	Éliminer la source du blocage.
	Le condensateur est cassé.	Faire remplacer le condensateur.
	Le moteur est cassé.	Faire remplacer le moteur.
	Le moteur dégage une mauvaise odeur.	Faire remplacer le moteur.
La lumière est éteinte et le moteur ne fonctionne pas.	L'ampoule est cassée.	Faire remplacer l'ampoule.
	La fiche n'est pas bien enfoncée.	Rebrancher correctement la fiche dans la prise.
Le boîtier vibre.	La pale de rotor du ventilateur est endommagée.	Remplacer la pale.
	Le moteur n'est pas bien fixé.	Fixer le moteur.
	Le boîtier pend de manière lâche.	Fixer le boîtier.
L'air n'est pas correctement aspiré.	L'écart entre la cuisinière et la hotte aspirante est trop élevée.	Réduire cet écart.
	Trop forte circulation d'air en raison de fenêtres et de portes ouvertes.	Veiller à éviter tout courant d'air.

INFORMATIONS SUR LA PROTECTION DE L'ENVIRONNEMENT

- Assurez-vous qu'il y a une ventilation suffisante pendant la cuisson pour que la hotte aspirante puisse fonctionner efficacement et avec un faible niveau sonore.
- Ajustez la vitesse du ventilateur à la quantité de vapeur produite pendant la cuisson. Utilisez le mode intensif uniquement lorsque cela est nécessaire. Plus la vitesse du ventilateur est basse, moins la consommation d'énergie est réduite.
- Si de grandes quantités de vapeur sont produites pendant la cuisson, sélectionnez une vitesse de ventilation plus élevée en temps utile. Si la vapeur de cuisson est déjà répartie dans la cuisine, la hotte aspirante devra fonctionner plus longtemps.
- Éteignez la hotte aspirante lorsque vous n'en avez plus besoin.
- Éteignez l'éclairage lorsque vous n'en avez plus besoin.
- Nettoyez le filtre à intervalles réguliers et remplacez-le si nécessaire afin d'augmenter l'efficacité du système de ventilation et d'éviter les risques d'incendie.
- Mettez toujours le couvercle pendant la cuisson pour réduire la vapeur et la condensation.

FICHE DE DONNÉES PRODUIT

Informations selon le règlement (UE) n ° 65/2014

Méthodes de mesure et de calcul selon EN 61591:1997+A1:2006+A2:2011+A11:2014+A12:2015

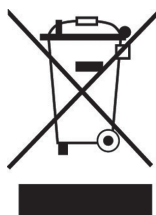
Numéro d'article	10033683, 10033684		
Description	Symbole	Valeur	Unité
Consommation annuelle d'énergie	AEC _{hood}	62,5	kWh/Année
Classe d'efficacité énergétique		B	
Efficacité dynamique des fluides	FDE _{hood}	22,8	
Classe d'efficacité dynamique des fluides		C	
Efficacité lumineuse	LE _{hood}	34,3	Lux/W
Classe d'efficacité lumineuse		A	
Efficacité de séparation des graisses	GFE _{hood}	82,4	%
Classe d'efficacité de capture des graisses		C	
Débit d'air à vitesse minimale et maximale en fonctionnement normal, à l'exception du fonctionnement au niveau intensif ou au niveau haute vitesse		364,7 / 614,4	m ³ /h
Flux d'air pendant le fonctionnement au niveau intensif ou au niveau haute vitesse		-	m ³ /h
Niveau sonore de classe A aux vitesses minimale et maximale disponibles en fonctionnement normal		59 / 70	dB
Niveau sonore de classe A en fonctionnement au niveau intensif ou au niveau haute vitesse		-	dB
Consommation d'énergie appareil éteint	P _o	0,47	W
Consommation électrique en veille	P _s	-	W
Coordonnées de contact	Chal-Tec GmbH, Wallstraße 16, 10179, Berlin, Allemagne		

Informations selon le règlement (UE) n ° 66/2014

Méthodes de mesure et de calcul selon EN 61591:1997+A1:2006+A2:2011+A11:2014+A12:2015

Numéro d'article	10033683, 10033684		
Description	Symbole	Valeur	Unité
Consommation annuelle d'énergie	AEC_{hood}	62,5	kWh/Année
Facteur d'extension de temps	f	1,2	
Efficacité dynamique des fluides	FDE_{hood}	22,8	
Indice d'efficacité énergétique	EEl_{hood}	67,9	
Débit d'air mesuré au meilleur point	Q_{BEP}	322,8	m ³ /h
Pression d'air mesurée au meilleur point	P_{BEP}	344	Pa
Débit d'air maximal	Q_{max}	614,4	m ³ /h
Puissance électrique d'entrée mesurée au meilleur point	W_{BEP}	135,3	W
Puissance nominale du système d'éclairage	W_L	4,4	W
Puissance moyenne du système d'éclairage sur la surface de cuisson	E_{middle}	151	Lux
Consommation électrique mesurée en mode veille	P_o	-	W
Consommation d'énergie mesurée appareil éteint	P_s	0,47	W
Niveau sonore	L_{WA}	70	dB
Coordonnées de contact	Chal-Tec GmbH, Wallstraße 16, 10179, Berlin, Allemagne		

INFORMATIONS SUR LE RECYCLAGE



S'il existe une réglementation pour l'élimination ou le recyclage des appareils électriques et électroniques dans votre pays, ce symbole sur le produit ou sur l'emballage indique que cet appareil ne doit pas être jeté avec les ordures ménagères. Vous devez le déposer dans un point de collecte pour le recyclage des équipements électriques et électroniques. La mise au rebut conforme aux règles protège l'environnement et la santé de vos semblables des conséquences négatives. Pour plus d'informations sur le recyclage et l'élimination de ce produit, veuillez contacter votre autorité locale ou votre service de recyclage des déchets ménagers.

FABRICANT ET IMPORTATEUR (UK)

Fabricant :

Chal-Tec GmbH, Wallstraße 16, 10179 Berlin, Allemagne.

Importateur pour la Grande Bretagne :

Chal-Tec UK limited
Unit 6 Riverside Business Centre
Brighton Road
Shoreham-by-Sea
BN43 6RE
United Kingdom

Gentile Cliente,

La ringraziamo per aver acquistato il dispositivo. La preghiamo di leggere attentamente le seguenti istruzioni per l'uso e di seguirle per evitare possibili danni tecnici. Non ci assumiamo alcuna responsabilità per danni scaturiti da una mancata osservazione delle avvertenze di sicurezza e da un uso improprio del dispositivo. Scansionare il codice QR seguente, per accedere al manuale d'uso più attuale e per ricevere informazioni sul prodotto.



INDICE

Avvertenze di sicurezza	84
Installazione	86
Utilizzo	91
Pulizia e manutenzione	92
Risoluzione dei problemi	98
Indicazioni per la tutela dell'ambiente	99
Scheda dati del prodotto	100
Avviso di smaltimento	102
Produttore e importatore (UK)	102

DATI TECNICI

Numero articolo	10033683, 10033684
Alimentazione	220-240 V ~ 50/60 Hz
Nota: con questa cappa aspirante è possibile acquistare opzionalmente un filtro ai carboni attivi con il codice articolo 10027530. A tal proposito si prega di visitare il sito web: www.elektronik-star.it	

AVVERTENZE DI SICUREZZA

- Leggere attentamente tutte le istruzioni prima dell'uso e conservare il manuale per consultazioni future.
- Il montaggio può essere eseguito solo da un tecnico qualificato. Prima di utilizzare la cappa aspirante, accertarsi che la tensione (V) e la frequenza (Hz) indicate corrispondano alla tensione (V) e alla frequenza (Hz) domestiche.
- Si declina ogni responsabilità per danni derivati da un utilizzo improprio e da un'installazione errata della cappa aspirante.
- I bambini minori di 8 anni non possono utilizzare la cappa aspirante.
- La cappa aspirante non è per un uso commerciale bensì domestico e in ambienti simili.
- Pulire regolarmente la cappa aspirante e il filtro per un corretto funzionamento.
- Staccare la spina dalla presa prima di eseguire la pulizia.
- Pulire la cappa aspirante come indicato nel manuale di istruzioni. Non utilizzare fiamme vive sotto la cappa aspirante.
- Se la cappa aspirante non funziona correttamente, rivolgersi al produttore o ad un tecnico competente.
- Questo dispositivo può essere utilizzato da bambini a partire da 8 anni e da persone con limitate capacità fisiche e psichiche o con conoscenza ed esperienza limitate, solo se sono stati istruiti sulle modalità d'uso e comprendono i rischi e i pericoli connessi.
- Se il cavo di alimentazione o la spina sono danneggiati, farli sostituire dal produttore o da un tecnico qualificato.
- Se la cappa aspirante viene utilizzata insieme ad apparecchi che bruciano gas o combustibili, è necessario che la stanza sia ben ventilata.
- Non cucinare alimenti alla fiamma (flambé) sotto la cappa aspirante.
- Attenzione: le superfici della cappa aspirante possono diventare molto calde durante l'uso.

Note importanti per l'installazione

- L'aria non deve essere condotta in uno scarico utilizzato per aspirare gas di combustione o altri combustibili (ciò non si applica per dispositivi che emettono solo aria nella stanza).
- Osservare tutte le disposizioni regionali relative all'incasso di dispositivi di ventilazione.

Note importanti circa la modalità di estrazione



AVVERTENZA

Pericolo di morte, pericolo di intossicazione da gas di scarico! Non azionare l'apparecchio con funzione di scarico mentre è attivo un impianto di riscaldamento che utilizza l'aria ambiente, se l'aerazione non è sufficiente.

Gli impianti di riscaldamento che sfruttano l'aria ambiente (ad es. stufe a gas, ad gasolio, a legna o a carbone, scaldacqua istantanei, scaldabagno), usano l'aria ambiente per la combustione ed espellono all'esterno i gas di scarico attraverso un sistema di scarico (ad es. camino). Con la cappa aspirante accesa viene sottratta aria dalla cucina e dalle stanze adiacenti. Se l'aerazione è insufficiente si forma una depressione. I gas tossici del camino vengono riaspirati negli ambienti domestici.

- Pertanto è necessario che ci sia sempre un'aerazione sufficiente.
- La cassetta a muro per aerazione o sfato da sola non garantisce un'aerazione sufficiente.

Un utilizzo sicuro è possibile solo se la depressione nella stanza dove è installato l'impianto di riscaldamento non supera i 4 Pa (0,04 mbar). Ciò è possibile solo se l'aria necessaria per la combustione può affluire nella stanza attraverso aperture permanenti come porte, finestre, in combinazione con una cassetta a muro per aerazione o sfato o con altre misure tecniche. In ogni caso rivolgersi ad un esperto di impianti di aerazione il quale fornirà indicazioni sulle misure da intraprendere per una corretta aerazione.

Se la cappa aspirante viene impiegata esclusivamente con funzione di ricircolo dell'aria, l'utilizzo è possibile senza limiti.

Informazioni importanti per smontare il dispositivo

- Lo smontaggio avviene seguendo i passaggi relativi a installazione/montaggio in ordine inverso.
- Chiedere l'aiuto di una seconda persona per smontare il dispositivo, in modo da evitare lesioni.

INSTALLAZIONE

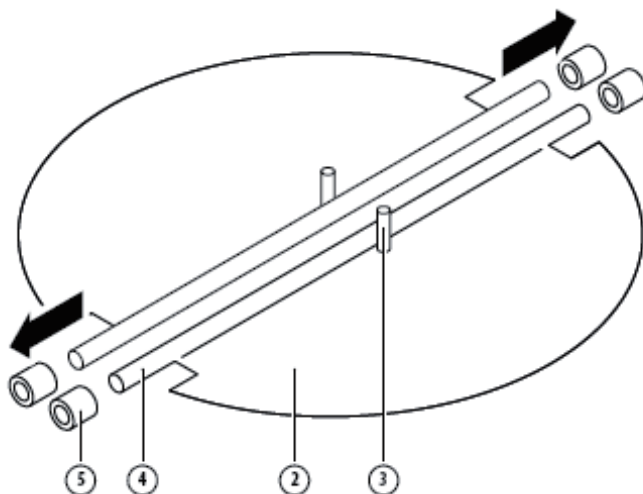
Nota: rispettare le avvertenze di sicurezza relative all' utilizzo del dispositivo se l'aria viene convogliata all'esterno. Se la cappa è in funzione contemporaneamente con un dispositivo che è alimentato con una fonte di energia diversa dalla corrente elettrica, la depressione nel locale non deve superare i 4 Pa (4 x 10⁻⁵ Bar).

Montaggio dello sportello a V

Se la cappa aspirante non è dotata di sportello a V preinstallato (1), è necessario montare i componenti singoli semicircolari sull'alloggiamento. Nelle immagini è rappresentato solo un esempio per il montaggio dello sportello a V. Il punto di emissione può essere diverso in base a modello e configurazione.

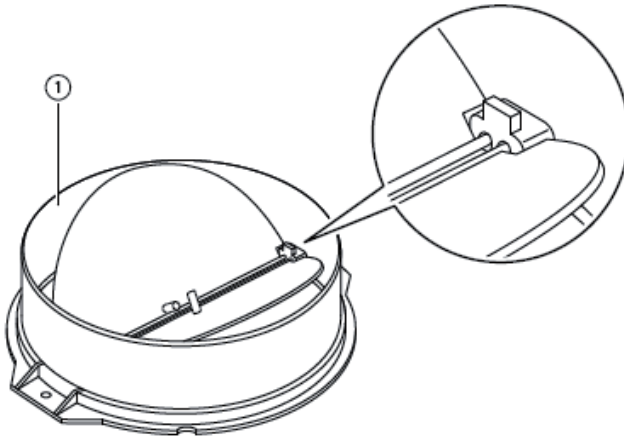
Esempio per il montaggio dello sportello a V (1)

1. Montare i due componenti semicircolari (2) nell'alloggiamento (6).
2. Rivolgere un pin (3) verso l'alto (v. immagine seguente).



3. Inserire l'asse (4) nei fori (5) dell'alloggiamento.

4. Ripetere tutti i passaggi per il secondo componente semicircolare.



Installazione con scarico all'esterno



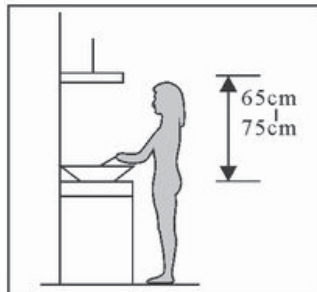
AVVERTENZA

Pericolo di folgorazione! Utilizzare solo viti e fissaggi inclusi in consegna per il montaggio della cappa e rispettare le istruzioni in questo manuale. Un mancato rispetto può causare il rischio di folgorazioni.

Se si dispone di uno scarico verso l'esterno, è possibile installare la cappa come indicato nell'immagine a destra. Il canale di scarico deve avere un diametro minimo di 150 mm ed essere composto da smalto, alluminio o da un tubo flessibile e termoresistente.

1. Prima dell'installazione, spegnere il dispositivo e staccare la spina.

2. La cappa aspirante deve essere montata a un'altezza di 65-75 cm sopra al piano cottura.



3. Montare l'ancoraggio in una posizione adatta, dopo aver definito l'altezza di montaggio. La posizione in cui viene installato il supporto per la copertura del camino definisce la posizione del camino stesso (v. immagine 1).

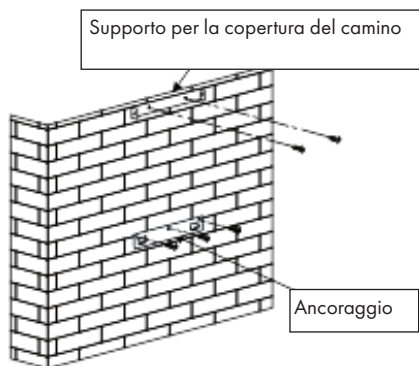


Immagine 1

4. Montare il tubo di scarico, fissarlo con la fascetta di collegamento cavi e agganciare la cappa aspirante all'ancoraggio (v. immagine 2).

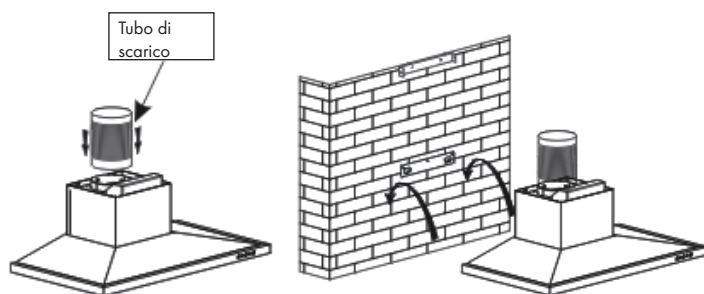


Immagine 2

5. Fissare il supporto per il camino esterno sul camino esterno e assicurarsi che il camino interno possa essere spostato liberamente in altezza. Montare il camino sulla cappa e condurre il tubo di scarico verso l'esterno (v. immagine 3).

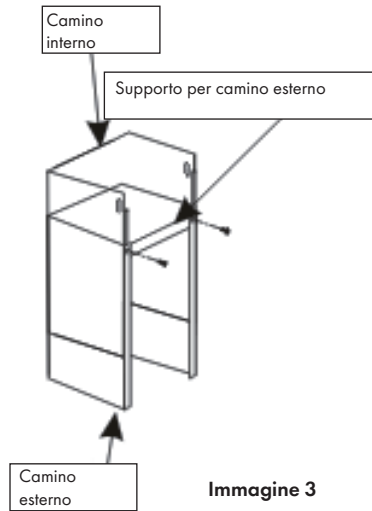


Immagine 3

6. Regolare l'altezza del camino interno sulla posizione del supporto per il camino interno e fissare con una vite. Una volta regolate altezza e posizione, fissare l'alloggiamento con una vite di sicurezza (v. immagine 4).

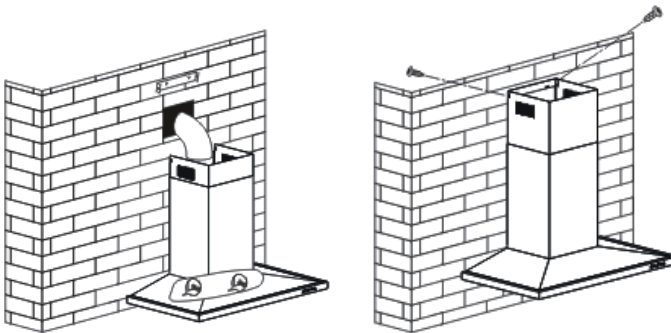


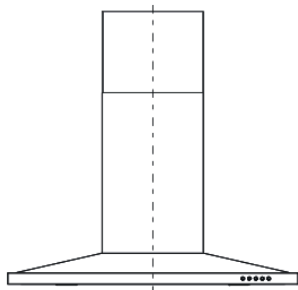
Immagine 4

Nota: entrambe le valvole di sicurezza con un diametro di 6 mm si trovano sull'alloggiamento posteriore.

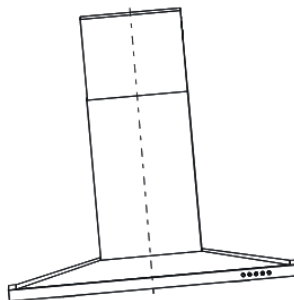
Avvertenze sull'installazione di tubi di scarico

Le seguenti indicazioni devono essere assolutamente rispettate per ottenere un'aspirazione ottimale dell'aria:

- Il tubo di scarico deve essere corto e dritto.
- Le dimensioni del tubo di scarico non possono essere ridotte o rimpicciolite.
- Se si utilizzano tubi di scarico, il tubo deve essere sempre teso, in modo da ridurre al minimo la perdita di pressione.
- Il mancato rispetto di queste indicazioni fondamentali riduce la potenza e incrementa la rumorosità della cappa.
- Tutte le opere di installazione devono essere realizzate da un elettricista o da una persona competente.
- Non collegare il sistema di scarico dell'aria della cappa a sistemi di ventilazione preesistenti utilizzati per altri dispositivi, come ad es. un tubo per aria calda, un tubo del gas o un tubo per aria bollente.
- L'inclinazione della piega del tubo di scarico non deve essere inferiore a 120° . Il tubo deve essere posizionato in orizzontale e diretto a una parete esterna. In alternativa, il tubo deve essere diretto verso l'alto e a una parete esterna.
- Assicurarsi che il tubo di scarico scelto per l'installazione sia conforme alle norme vigenti e sia difficilmente infiammabile.
- Dopo l'installazione, assicurarsi che la cappa sia in bolla per evitare l'accumulo di resti di grasso su un lato.



Corretto



Incorretto

UTILIZZO

Pannello di controllo

Il pannello di controllo touch LED è dotato di 5 tasti:



Accendere il dispositivo

- Dopo aver collegato la cappa alla rete elettrica, si illumina il tasto ON/OFF. L'illuminazione di fondo si spegne se non vengono premuti tasti per 30 secondi e la cappa passa in modalità standby.

Tasto	Funzione
ON/OFF	<ul style="list-style-type: none"> • Premere On/Off, il tasto si illumina, la cappa si avvia a bassa velocità e la luce è accesa. I tasti Più/Meno, Luce e On/Off sono illuminati. • Premere di nuovo On/Off, l'illuminazione di fondo si spegne, la cappa viene spenta e torna in standby, continua però a funzionare ancora per un breve lasso di tempo.
LUCE	<ul style="list-style-type: none"> • Il tasto Luce può essere utilizzato senza premere On/Off. • Premere Luce, il tasto si illumina e l'illuminazione si accende. • Premere di nuovo Luce e l'illuminazione si spegne.
PIÙ (livello di velocità più alto)	<ul style="list-style-type: none"> • Premere Più, il tasto si illumina e la cappa si avvia a bassa velocità. Sul display LED viene mostrato "1". • Premere di nuovo Più per impostare una velocità maggiore. La cappa passa alla velocità media e il display LED mostra "2". • Premere di nuovo Più per impostare una velocità maggiore. La cappa passa alla velocità alta e il display LED mostra "3".
MENO (livello di velocità più basso)	<ul style="list-style-type: none"> • Se si preme Meno, la velocità della cappa viene ridotta di un livello. Il display LED mostra la velocità attuale. • Se la cappa è già in funzione al livello minimo e si preme di nuovo Meno, la cappa si spegne e il tasto Meno non è più illuminato.

TIMER	<ul style="list-style-type: none">• Il tasto Timer funziona solo con motore e luce accesi. L'impostazione del timer è di 5 minuti ed è possibile ripeterla. Quando il tempo è scaduto, cappa e luce vengono spente.• Quando il timer è impostato, nell'impostazione della velocità viene ricalcolato il tempo operativo.
--------------	---

PULIZIA E MANUTENZIONE



ATTENZIONE

Pericolo di scosse elettriche! Staccare la spina prima di eseguire la pulizia o la manutenzione. Spegnerne la cappa e staccare la spina dalla presa elettrica.

- Le superfici dell'alloggiamento sono sensibili a graffi e abrasioni. Rispettare le avvertenze relative alla pulizia per garantire i migliori risultati possibili senza causare danni.

Avvertenza generica

- Lasciare raffreddare il dispositivo prima di eseguire la pulizia e la manutenzione. In particolare è fondamentale che la pulizia venga effettuata solo a dispositivo freddo. Evitare residui di sostanze alcaline o acide (come succo di limone, aceto, ecc.) sulle superfici e rimuoverle.

Pulire le superfici in acciaio inox

- L'acciaio inox deve essere pulito regolarmente (ad es. settimanalmente), in modo da garantire una lunga vita utile del dispositivo. Procedere poi ad asciugarlo con un panno morbido e pulito. Per pulirlo è possibile utilizzare un apposito detergente liquido per acciaio inox.

Nota: assicurarsi di pulire seguendo la venatura dell'acciaio inox, per evitare graffi diagonali poco piacevoli esteticamente.

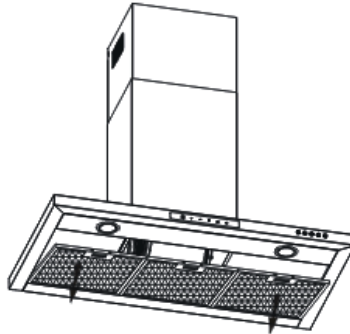
Pulire la superficie del pannello di controllo

- Il pannello di controllo può essere pulito con una soluzione di acqua calda e sapone. Prima della pulizia, assicurarsi che il panno sia pulito e ben strizzato. Utilizzare un panno asciutto e morbido dopo la pulizia per rimuovere l'umidità in eccesso.

Nota: utilizzare detergenti neutri ed evitare prodotti chimici e detergenti per la casa aggressivi o prodotti abrasivi che potrebbero rovinare l'aspetto del dispositivo e potenzialmente danneggiare e rimuovere scritte e stampe dal pannello di controllo.

Pulire il filtro antigrasso

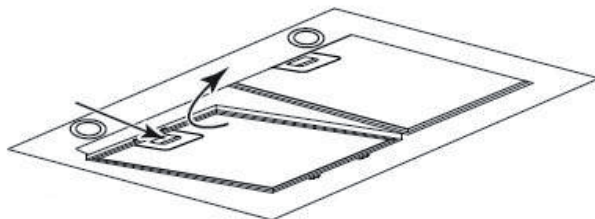
- I filtri a griglia possono essere lavati a mano. Lasciarli ammorbidire in una soluzione di acqua e sgrassante per circa 3 minuti e sfregarli delicatamente con una spazzola morbida. Non esercitare troppa pressione, in modo da non danneggiare il filtro. Lasciare asciugare i filtri all'aria, evitando di esporli a luce solare diretta.
- Pulire i filtri separatamente da stoviglie e utensili da cucina. Non utilizzare brillantante.



Installare i filtri antigrasso

Installare i filtri antigrasso in quattro passaggi (v. immagini sotto):

1. Agganciare il filtro nella fessura sul retro della cappa.
2. Premere il tasto sull'impugnatura del filtro.
3. Lasciare andare l'impugnatura una volta che il filtro si trova nella posizione finale.
4. Ripetere i passaggi per installare tutti i filtri.



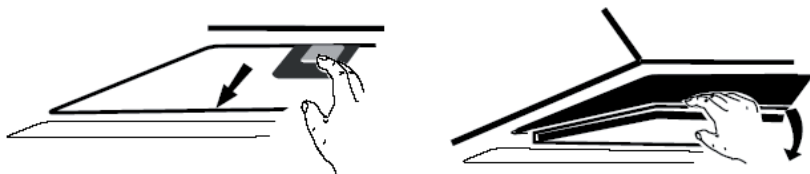
Inserire o sostituire il filtro ai carboni attivi (opzionale)

Nota: un filtro ai carboni attivi non è incluso in consegna, ma è possibile acquistarlo separatamente.

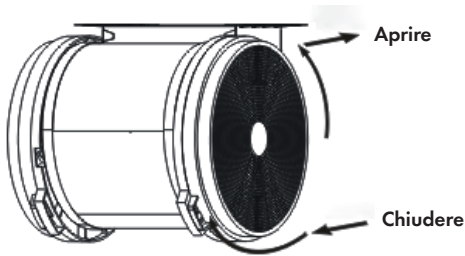
I filtri ai carboni attivi possono essere inseriti per legare i cattivi odori. In genere, il filtro ai carboni attivi deve essere cambiato ogni 3-6 mesi, in base a quanto si utilizza la cappa.

Installare il filtro ai carboni attivi in questo modo:

1. Staccare la spina del dispositivo prima di installare o sostituire il filtro ai carboni attivi.
2. Per poter installare il filtro ai carboni attivi, è necessario prima rimuovere il filtro antigrasso. Premere il blocco del filtro e staccare il filtro antigrasso.



3. Ruotare il filtro ai carboni in senso antiorario su entrambi i lati del motore.
4. Sostituire il filtro ai carboni vecchio con uno nuovo.



5. Riposizionare il filtro antigrasso.
6. Collegare nuovamente la spina della cappa alla presa elettrica.

Avvertenza :

- Assicurarsi che il filtro sia ben fissato, altrimenti potrebbe staccarsi e rappresentare un pericolo.
- La capacità aspirante diminuisce quando si installa un filtro ai carboni attivi.

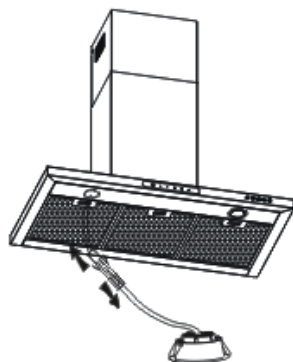
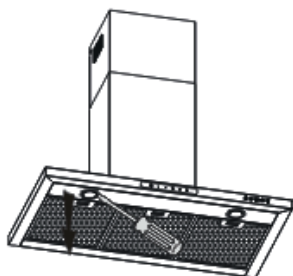
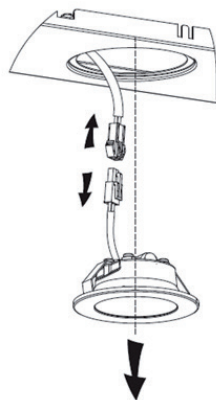
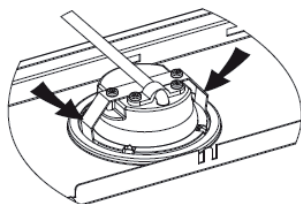
Sostituire la luce a LED

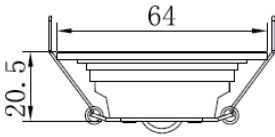
- La luce deve essere sostituita dal produttore, da un'azienda tecnica specializzata o da una persona con qualifica equivalente.
- Staccare sempre la spina prima di effettuare lavori sul dispositivo.
- Quando si maneggia la luce LED, assicurarsi sempre che sia completamente raffreddata prima di toccarla a mani nude.
- Tenere saldamente la luce con guanti o con un panno quando la si cambia, per assicurarsi che non entri in contatto con sudore, altrimenti si riduce la sua vita utile.

Nota: Prima di sostituire la lampada, assicurarsi che il dispositivo sia spento. Proteggersi dai pericoli, ad esempio indossando dei guanti.

Come sostituire la luce LED

1. Togliere il filtro antigrasso.
2. Ruotare verso l'interno il separatore a molla di entrambi i lati della luce LED con un attrezzo o a mano, fino a quando la luce si stacca (v. immagine a destra).
3. Tirare fuori il cavo di collegamento della luce e scollegare morsetto e luce LED (v. immagine a destra).
4. Sostituire la luce LED con una equivalente (1,5 W) acquistabile in commercio. Assicurarsi di ricollegare la luce correttamente.
5. Per inserire la luce LED, seguire i passaggi 1-3 al contrario (v. immagine sotto).



Luce di ricambio (dimensioni in mm):

Modulo LED	Luce tonda
Potenza Watt massima	2 x 1,5 W
Intervallo di tensione	DC 12 V
Codice ILCOS-D	DSR-1.5/65-S-64

Consigli per risparmio energetico:

Ecco alcuni consigli per ridurre l'impatto ambientale quando si cucina (ad es. i consumi energetici):

1. Installare la cappa in un luogo appropriato e ben ventilato.
2. Pulire regolarmente la cappa, in modo da non gravare sulle vie respiratorie.
3. Ricordarsi di spegnere la cappa dopo aver cucinato.

RISOLUZIONE DEI PROBLEMI

Problema	Causa possibile	Soluzione
La luce è accesa ma il motore non funziona.	L'areazione è bloccata.	Rimuovere l'ostruzione.
	Il condensatore è guasto.	Sostituire il condensatore.
	Il motore è guasto.	Sostituire il motore.
	Il motore emette un odore insolito.	Sostituire il motore.
La luce è spenta e il motore non funziona.	La luce è guasta.	Sostituire la luce.
	La spina è allentata.	Inserire correttamente la spina nella presa.
L'alloggiamento vibra.	La pala della ventola è danneggiata.	Sostituire la pala.
	Il motore non è fissato correttamente.	Fissare il motore.
	L'alloggiamento è allentato.	Fissare l'alloggiamento.
L'aria non viene aspirata correttamente.	La distanza tra i fornelli e la cappa aspirante è troppo grande.	Ridurre la distanza.
	Circolazione dell'aria troppo forte a causa di porte e finestre.	Accertarsi che non ci siano correnti d'aria.

INDICAZIONI PER LA TUTELA DELL'AMBIENTE

- Mentre si cucina, assicurare un sufficiente flusso d'aria, in modo che la cappa aspirante possa funzionare in modo efficiente e con bassa rumorosità operativa.
- Regolare la velocità della ventola in base alla quantità di vapore generato durante la cottura. Utilizzare la modalità di funzionamento intenso solo se necessario. Minore la velocità della ventola, minori i consumi energetici.
- Se durante la preparazione di grandi quantità di alimenti si forma molto vapore, selezionare per tempo una velocità maggiore della ventola. Se il vapore si è già diffuso nella cucina, sarà necessario lasciare in funzione più a lungo la cappa aspirante.
- Spegnerla cappa quando non è più necessaria.
- Spegnerla luce quando non è più necessaria.
- Pulire il filtro a intervalli regolari e sostituirlo secondo necessità, in modo da incrementare l'efficacia del sistema di ventilazione e da evitare il rischio di incendi.
- Mettere sempre il coperchio sulle pentole quando si cucina, per ridurre vapore e condensa.

SCHEMA DATI DEL PRODOTTO

Indicazioni conformi alla direttiva (UE) N° 65/2014

Metodi di misurazione e calcolo conformi a EN 61591:1997+A1:2006+A2:2011+A11:2014+A12:2015

Numero articolo	10033683, 10033684		
Definizione	Simbolo	Valore	Unità
Consumo energetico annuale	AEC _{hood}	62,5	kWh/Anno
Classe di efficienza energetica		B	
Efficienza fluidodinamica	FDE _{hood}	22,8	
Classe di efficienza fluidodinamica		C	
Efficienza luminosa	LE _{hood}	34,3	Lux/W
Classe di efficienza luminosa		A	
Grado di separazione del grasso	GFE _{hood}	82,4	%
Classe relativa al grado di separazione del grasso		C	
Flusso d'aria a velocità minima in funzionamento normale, escluso il funzionamento a livello intenso o ad alta velocità.		364,7 / 614,4	m ³ /h
Flusso d'aria in funzionamento intenso o ad alta velocità.		-	m ³ /h
Livello di emissioni sonore ponderato A, nelle velocità massima e minima disponibili in funzionamento normale.		59 / 70	dB
Livello di emissioni sonore ponderato A, in funzionamento intenso o ad alta velocità.		-	dB
Potenza assorbita a dispositivo spento	P _o	0,47	W
Potenza assorbita a dispositivo in standby	P _s	-	W
Informazioni di contatto	Chal-Tec GmbH, Wallstraße 16, 10179, Berlino, Germania		

Indicazioni conformi alla direttiva (UE) N° 66/2014

Metodi di misurazione e calcolo conformi a EN 61591:1997+A1:2006+A2:2011+A11:2014+A12:2015

Numero articolo	10033683, 10033684		
Definizione	Simbolo	Valore	Unità
Consumo energetico annuale	AEC_{hood}	62,5	kWh/Anno
Fattore di incremento nel tempo	f	1,2	
Efficienza fluidodinamica	FDE_{hood}	22,8	
Indice di efficienza energetica	EEl_{hood}	67,9	
Volume del flusso d'aria misurato nel punto di massima efficienza	Q_{BEP}	322,8	m ³ /h
Pressione dell'aria misurata nel punto di massima efficienza	P_{BEP}	344	Pa
Flusso d'aria massimo	Q_{max}	614,4	m ³ /h
Potenza elettrica in entrata misurata nel punto di massima efficienza	W_{BEP}	135,3	W
Potenza nominale del sistema di illuminazione	W_L	4,4	W
Intensità luminosa media del sistema di illuminazione sul piano cottura	E_{middle}	151	Lux
Potenza assorbita misurata a dispositivo in standby	P_o	-	W
Potenza assorbita misurata a dispositivo spento	P_s	0,47	W
Livello di rumorosità	L_{WA}	70	dB
Informazioni di contatto	Chal-Tec GmbH, Wallstraße 16, 10179, Berlino, Germania		

AVVISO DI SMALTIMENTO



Se nel proprio paese si applicano le regolamentazioni inerenti lo smaltimento di dispositivi elettrici ed elettronici, questo simbolo sul prodotto o sulla confezione segnala che questi prodotti non possono essere smaltiti con i rifiuti normali e devono essere portati a un punto di raccolta di dispositivi elettrici ed elettronici. Grazie al corretto smaltimento dei vecchi dispositivi si tutela il pianeta e la salute delle persone da possibili conseguenze negative. Informazioni riguardanti il riciclo e lo smaltimento di questi prodotti si ottengono presso l'amministrazione locale oppure il servizio di gestione dei rifiuti domestici.

PRODUTTORE E IMPORTATORE (UK)

Produttore:

Chal-Tec GmbH, Wallstraße 16, 10179 Berlino, Germania.

Importatore per la Gran Bretagna:

Chal-Tec UK limited
Unit 6 Riverside Business Centre
Brighton Road
Shoreham-by-Sea
BN43 6RE
United Kingdom



KLARSTEIN