

# D-Neo

---

**Montageanleitung**

**Mounting instructions**

**Notice de montage**

**Montagehandleiding**

**Instrucciones de montaje**

**Istruzioni di montaggio**

**Instruções de montagem**

**Monteringsvejledning**

**Asennusohje**

**Monteringsanvisning**

**Monteringsanvisning**

**Paigaldusjuhend**

**Instrukcja montażu**

**Инструкция по монтажу**

**Montážní návod**

**Návod na montáž**

**Szerelési útmutató**

**Upute za montažu**

**Instrucțiuni de instalare**

**Navodila za montažo**

**Ръководство за монтаж**

**Montāžas instrukcija**

**Montavimo instrukcija**

**Montaj kılavuzu**

**安装说明**

**설치 설명서**

**取り付け説明書**

**دليل التركيب**

Badewanne aus DuraSolid, freistehend

Bathtub made of DuraSolid, freestanding

Baignoire en DuraSolid, îlot

Bad van DuraSolid, vrijstaand

Bañera de DuraSolid, independiente

Vasca in DuraSolid, centro stanza

Banheira de DuraSolid, autônoma

Badekar med DuraSolid, hjørne, forvæg

Kylpyamme DuraSolidia, vapaasti seisova

Badekar av DuraSolid, frittstående

Badkar i DuraSolid, fristående

DuraSolid'ist vann, eraldiseisev

Wanna z DuraSolid, wolnostojąca

Ванна из DuraSolid, без облицовки

Vana z DuraSolidu, volně stojící

Vaņa DuraSolid, samostatne stojaca

DuraSolid fürdőkád, szabadon álló változat

Kada od DuraSolida, samostojeća

Cadă din DuraSolid, detașată

Kopalna kad iz materiala DuraSolid, stojeća

Вана за баня от DuraSolid, свободностояща

Vanna no DuraSolid, atsevišķais variants

Vonia iš DuraSolid, statoma laisvai

DuraSolid Banyo küveti, serbest duran

DuraSolid 浴缸、独立式


DuraSolid 재질의 독립형 욕조

DuraSolid 바스탑, 独立型

بانيو من DuraSolid، قائم بذاته



	Wichtige Hinweise	4
	Important information	4
	Remarques importantes	5
	Belangrijke aanwijzingen	5
	Información importante	6
	Indicazioni importanti	6
	Indicações importantes	7
	Vigtige henvisninger	7
	Tärkeitä ohjeita	8
	Viktig informasjon	8
	Viktig information	9
	Olulised nõuanded	9
	Ważne informacje	10
	Важные замечания	10
	Důležité pokyny	11
	Dôležité upozornenia	11
	Fontos tudnivalók	12
	Važne napomene	12
	Indicații importante	13
	Pomembni napotki	13
	Важни указания	14
	Svarīgi norādījumi	14
	Svarbūs nurodymai	15
	Önemli bilgiler	15
	重要说明	16
	주의 사항	16
	重要注意事項	17
	إرشادات هامة	17

	Montage, Installation, Montage, Montage, Montaje, Montaggio, Montagem, Montering, Asennus, Montering, Montering, Paigaldus, Montaż, Монтаж, Montáž, Montáž, Szerelés, Montaža, Instalarea, Montaža, Монтаж, Montáža, Montavimas, Montaj, 安装, 설치, 設置, التركيب	18
---	--	----



## Zur Montageanleitung

Diese Montageanleitung ist Bestandteil der Duravit Badewanne und ist vor der Montage sorgfältig zu lesen.

### Erklärung der Signalwörter und Symbole

**ACHTUNG** Beschreibt Schäden, welche nicht die Person betreffen.



Verweis auf **Montagehinweis** in diesem Kapitel



Aufforderung zum Sichten (z. B. auf Kratzer)



00:10:00

Angabe der Zeitdauer (z. B. 10 Minuten)



Aufforderung zum Prüfen auf Dichtigkeit

### Zielgruppe und Qualifikation

Die Badewanne darf nur durch ausgebildete Sanitärinstallateure montiert werden.

**ACHTUNG** **Risiko von Produkt- und/oder Sachschäden!**

- > Installationsvorschriften örtlicher Versorgungsunternehmen sowie länderspezifische Normen uneingeschränkt einhalten.

### Montagehinweise

Vor der Montage Vorinstallationsdatenblätter beachten. Diese stehen im Internet unter [www.pro.duravit.com](http://www.pro.duravit.com) zum Download bereit.

8

**ACHTUNG**

#### Wasserschaden

Badewannen ohne Überlauf laufen in den Raum über.

- > Wird eine Badewanne ohne Überlauf installiert, ist gemäß DIN 1986-100 zum Schutz der Gebäude gegen Ab- und Überlaufwasser die Installation eines Bodenablauf zwingend erforderlich.

14

#### Essigsäurefreies Silikon verwenden

- > Silikon auf Alkoxybasis verwenden.

## About the mounting instructions

These mounting instructions come as part of the Duravit bathtub and should be read carefully prior to installation.

### Explanation of the key words and symbols

**NOTICE** Describes damage that does not affect the person.



Link to the **mounting information** in this section



Inspection (e.g. for scratches)



00:10:00

Indication of the length of time (e.g. 10 minutes)



Inspect to check for leaks and leak-tightness

### Target readership and qualifications

The bathtub must only be installed by trained plumbing engineers.

**NOTICE** **Risk of product and/or property damage!**

- > Observe the local installation regulations and any country-specific standards at all times.

### Mounting instructions

Please read pre-installation data sheets prior to the installation. These are available to download on the Internet at [www.pro.duravit.com](http://www.pro.duravit.com).

8

**NOTICE**

#### Water damage

Bathtubs without overflow will overflow into the room.

- > If a bathtub is installed without an overflow, a floor drain must be installed to protect the building against overflow water in accordance with DIN 1986-100.

14

#### Using silicone without acetic acid

- > Use alkoxy-based silicone.

## Concernant la notice de montage

Cette notice de montage fait partie intégrante de la baignoire Duravit et doit être lue soigneusement avant le montage.

### Explication des avertissements et symboles

#### ATTENTION

Décrit des dommages qui ne concernent pas la personne.



Voir la **consigne de montage** dans ce chapitre



Invitation à vérifier (p. ex. les rayures)



Indication de la durée (par ex. 10 minutes)



Invitation à vérifier l'étanchéité

### Groupe cible et qualification

La baignoire doit uniquement être montée par des installateurs sanitaires formés à cet effet.

#### ATTENTION

**Risque de dommages sur le produit et/ou de dommages matériels !**

- > Les prescriptions d'installation des entreprises de fournitures locales et les normes nationales doivent impérativement être appliquées.

## Consignes de montage

Avant le montage, lire les fiches techniques de préinstallation. Celles-ci peuvent être téléchargées sur Internet via le site [www.pro.duravit.com](http://www.pro.duravit.com).

8

#### ATTENTION

##### Dégâts des eaux

Les baignoires sans trop-plein débordent dans le local.

- > Si une baignoire est installée sans trop-plein, il est impérativement nécessaire de prévoir une évacuation dans le sol selon la norme DIN 1986-100 sur la protection des bâtiments contre les eaux d'évacuation et de trop-plein.

14

#### Utiliser du silicone exempt d'acide acétique

- > Utiliser du silicone à base d'alkoxy.

## Betreffende deze montagehandleiding

Deze montagehandleiding is een onderdeel van het Duravit-bad en moet vóór de montage zorgvuldig worden doorgelezen.

### Uitleg van de signaalwoorden en symbolen

#### LET OP

Beschrijft schade die geen betrekking heeft op personen.



Verwijzing naar **montage-aanwijzingen** in dit hoofdstuk.



Visuele controle vereist (bijv. naar krassen)



Indicatie van de tijdsduur (bijv. 10 minuten)



Er moet een dichtheidscontrole worden uitgevoerd

### Doelgroep en kwalificatie

Het bad mag uitsluitend door een erkend installatiebedrijf worden gemonteerd.

#### LET OP

**Risico op schade aan het product en/of materiële schade!**

- > Neem de installatievoorschriften van de lokale nutsbedrijven alsmede de voor het betreffende land geldende normen volledig in acht.

## Montage-aanwijzingen

Neem vóór de montage de voorinstallatiegegevensbladen in acht. Deze kunnen worden gedownload op [www.pro.duravit.com](http://www.pro.duravit.com).

8

#### LET OP

##### Waterschade

Het water uit een bad zonder overloop stroomt de kamer in.

- > Wordt een bad zonder overloop geïnstalleerd, dan is conform DIN 1986-100 ter bescherming van het gebouw tegen weg- en overstromend water de installatie van een vloerafvoer absoluut noodzakelijk.

14

#### Azijnzuur-vrij silicone gebruiken

- > Gebruik silicone op alkoxybasis.



it es

## Instrucciones de montaje

Estas instrucciones de montaje acompañan a la bañera Duravit y es necesario leerlas cuidadosamente antes del montaje.

### Explicación de las indicaciones y símbolos de advertencia

**AVISO** Describe los daños que no afectan a la persona.

Se refiere a una **indicación de montaje** en este capítulo

Fíjese que no haya, por ejemplo, rasguños

**00:10:00** Tiempo necesario (por ejemplo, 10 minutos)

Compruébese la estanqueidad

### Instaladores y cualificación

La bañera únicamente podrán montarla instaladores sanitarios cualificados.

**AVISO** **¡Riesgo de daños en el producto o daños materiales!**

> Deberán cumplirse sin restricciones las normativas de instalación de las empresas de suministro locales y las normas específicas de cada país.

### Indicaciones de montaje

Antes de llevar a cabo el montaje, tener en cuenta las fichas de preinstalación. Pueden descargarse en [www.pro.duravit.com](http://www.pro.duravit.com).

**8** **AVISO** **Daños por el agua**

Las bañeras sin rebosadero se desbordan por la habitación.

> Si se instala una bañera sin rebosadero, para proteger los edificios contra el agua de desagüe o de rebose, según la DIN 1986-100 es necesario instalar obligatoriamente un desagüe en el suelo.

**14** **Utilizar silicona sin ácido acético**

> Utilizar silicona sobre base de alcoxi.

## Riguardo alle istruzioni di montaggio

Le presenti istruzioni di montaggio sono parte integrante della vasca da bagno Duravit e devono essere lette con attenzione prima dell'installazione del prodotto.

### Legenda

**AVVISO** Descrive danni che non riguardano la persona.

Riferimento alla **nota al montaggio** in questo capitolo

Richiesta di ispezione visiva (es. per cercare graffi)

**00:10:00** Indicazione della durata (es. 10 minuti)

Richiesta di verifica della tenuta stagna

### Rivolgersi a tecnici qualificati

La vasca da bagno deve essere installata esclusivamente da tecnici specializzati e qualificati.

**AVVISO** **Rischio di danni al prodotto e/o alle cose.**

> Per l'installazione è necessario rispettare sempre rigorosamente le normative specifiche di enti di approvvigionamento locali e le norme nazionali.

### Indicazioni per l'installazione

Prima di eseguire il montaggio osservare le schede tecniche di preinstallazione. Tali schede sono scaricabili da internet al sito [www.pro.duravit.com](http://www.pro.duravit.com).

**8** **AVVISO** **Danni causati dall'acqua**

L'acqua può traboccare da vasche da bagno senza troppopieno.

> Se una vasca viene installata senza troppopieno, in conformità con la norma DIN 1986-100 per la protezione degli edifici da acqua di riflusso e allagamenti, è assolutamente necessario installare uno scarico a pavimento.

**14** **Utilizzo di silicone privo di acido acetico**

> Utilizzare silicone alcossilico.

## Sobre as instruções de montagem

Estas instruções de montagem são parte integrante da banheira Duravit e devem ser lidas com atenção antes da montagem.

### Descrição das palavras-chave e dos símbolos

**AVISO** Descreve danos que não dizem respeito a pessoas.



Referência à **informação de montagem** neste capítulo



Solicitação para examinar (p.ex. quanto a arranhões)



Indicação da duração (por ex. 10 minutos)



Solicitação para verificar a estanqueidade

### Grupo-alvo e qualificação

A banheira só deve ser montada por instaladores sanitários qualificados.

**AVISO** **Risco de danos no produto e/ou de danos materiais!**

- > Manter à risca as directivas de instalação das empresas de serviço de abastecimento público locais, assim como as normas específicas do respectivo país.

## Instruções de montagem

Antes da montagem devem ser observadas as fichas de dados para pré-instalação. Estas encontram-se na internet, para download, em [www.pro.duravit.com](http://www.pro.duravit.com).

8

**AVISO**

### Danos causados por água

Banheiras sem vertedouro transbordam e a água escorre no recinto.

- > Se uma banheira for instalada sem transbordamento, será absolutamente necessária a instalação de um dreno de piso, em conformidade com a norma DIN 1986-100, para proteger o edifício contra escoamento e transbordamento.

### 14 Utilizar silicone livre de ácido acético

- > Utilizar silicone a base de alcóxi.

## Om monteringsvejledningen

Denne monteringsvejledning hører med til Duravit badekarret og skal læses omhyggeligt igennem før monteringen.

### Forklaring af signalordene og symbolerne

**VARSEL** Beskriver skader, som ikke påvirker personen.



Henviser til **Monteringsanvisning** i dette kapitel



Opfordring til visuel kontrol (f.eks. for ridser)



Angivelse af varighed (f.eks. 10 minutter)



Opfordrer til at kontrollere for tæthed

### Målgruppe og kvalifikationer

Badekarret må kun monteres af uddannede sanitærinstallatører.

**VARSEL** **Risiko for produktskade og/eller materiel skade!**

- > Overhold ubetinget de lokale installationsforskrifter og landespecifikke standarder.

## Monteringsvejledning

Følg forinstallationsdatabladene, før monteringen finder sted. Disse kan downloades fra internettet under [www.pro.duravit.com](http://www.pro.duravit.com).

8

**VARSEL**

### Vandskader

Badekar uden overløb løber over i rummet.

- > Installerer der det badekar uden overløb, skal der ubetinget sørges for et afløb i gulvet iht. DIN 1986-100 for at beskytte bygningen mod vandets afløb og overløb.

### 14 Anvendelse af eddikesyre-fri silikone

- > Anvend alkoxy-silikone.



## Asennusohjeesta

Tämä asennusohje on osa Duravit-kylpyammeetta ja se on luettava huolellisesti ennen asennusta.

### Merkkisanojen ja symbolien selitys

**ILMOITUS** Kuvaa vahinkoja, jotka eivät koske henkilöitä.



Viite tässä luvussa olevaan **asennusohjeeseen**



Kehotus silmämääräiseen tarkastukseen (esim. naarmut)



Ilmoittaa tarvittavan ajankäytön (esim. 10 minuuttia)



Kehottaa tarkistamaan tiivyyden

### Kohderyhmät ja pätevyysvaatimukset

Kylpyammeen saa asentaa vain koulutettu LVI-asentaja.

**ILMOITUS** **Tuotevahinkojen ja/tai aineellisten vahinkojen vaara!**

- > Noudata paikallisen sähkö- ja vesilaitoksen asennusmääräyksiä sekä maakohtaisia normeja rajoituksetta.

## Asennusohjeet

Huomioi asennustietolehtiset ennen asennusta. Ne voidaan ladata internetissä osoitteesta [www.pro.duravit.com](http://www.pro.duravit.com).

**8** **ILMOITUS** **Vesivauriot**

Ammeet, joissa ei ole ylivuotoa, vuotavat huoneeseen.

- > Jos kylpyamme asennetaan ilman ylivuotoa, on normin DIN 1986-100 mukaisesti ehdottomasti asennettava lattiakaivo rakennuksen suojaksi viemäri- ja ylivuotovettä vastaan

**14** **Käytä etikkahapotonta silikon**

- > Käytä alkoksipohjaista silikon

## Til monteringsanvisningen

Denne monteringsanvisningen hører med til Duravit badekar og skal leses grundig før montering.

### Forklaring av signalord og symbol

**VARSEL** Beskriver skader som ikke gjelder personen.



Henvisning til **monteringstips** i dette kapitlet



Oppfordring til visuell inspeksjon (f.eks. med tanke på riper)



Angivelse av varighet (f.eks. 10 minutter)



Oppfordring til kontroll av tetthet

### Målgruppe og kvalifisering

Badekaret skal kun monteres av utdannede VVS-montører.

**VARSEL** **Risiko for produkt- og/eller materielle skader!**

- > Installasjonsforskrifter fra lokale leverandører og nasjonale standarder skal alltid overholdes.

## Monteringstips

Før montering, følg forinstallasjons-databladene. Disse kan du laste ned på internett på [www.pro.duravit.com](http://www.pro.duravit.com).

**8** **VARSEL** **Vannskade**

Badekar uten overløp har en jevn overgang til rommet.

- > Hvis et badekar uten overløp installeres, må et gulvavløp installeres for å beskytte mot av- og overløpsvann iht. DIN 1986-100.

**14** **Bruk eddiksyrefri silikon**

- > Bruk silikon basert på alkoksy.



## Om monteringsanvisningen

Monteringsanvisningen utgör en del av Duravit badkaret. Läs noga igenom den före monteringen.

### Förklaring till signalord och symboler

**MEDDELANDE** Beskriver skador som inte beträffar personen.



Hänvisning till **monteringsanvisning** i det här kapitlet



Uppmaning till besiktning (t.ex. om det finns repor)



Uppgift om tidslängd (t.ex. 10 minuter)



Uppmaning till täthetskontroll

### Målgrupp och behörighet

Badkaret får bara monteras av utbildade VVS-installatörer.

**MEDDELANDE** **Risk för produkt- och/eller sakskador!**

- > Följ ovillkorligen gällande normer och lokala installationsföreskrifter.

### Monteringsanvisningar

Läs noga igenom databladet om förinstallation före montering. Gå in på [www.pro.duravit.com](http://www.pro.duravit.com) för att ladda ner dem.

8

#### MEDDELANDE

#### Vattenskador

Badkar utan bräddavlopp svämmas över i badrummet.

- > Om ett badkar installeras utan bräddavlopp krävs enligt DIN 1986-100 att en golvbrunn installeras för att skydda byggnaden mot avlopps- och översvämningsvatten.

14

#### Använd ättiksyrafri silikon

- > Använd alkoxybaserad silikon.

## Paigaldusjuhendist

Käesolev paigaldusjuhend on Duravit'i vanni osa ja tuleb enne paigaldamist hoolikalt läbi lugeda.

### Signaalsõnade ja sümbolite seletus

**TEATE** Kirjeldab isikuid mittepuudutavaid kahjustusi.



Viide **paigaldusjuhisele** selles peatükis



Visuaalse kontrolli nõue (nt kriimustuste suhtes)



Ajalise kestuse andmed (nt 10 minutit)



Lekkekindluse kontrolli nõue

### Sihtgrupp ja kvalifikatsioon

Vanni tohivad paigaldada üksnes väljaõppinud sanitaarseadmete paigaldajad.

**TEATE** **Toote- ja/või materiaalsete kahjustuste oht!**

- > Järgige kõiki kohalike varustusfirmade ning vastava riigi standardeid.

### Paigaldusjuhised

Enne paigaldamist lugege läbi eelpaigalduse andmelehed. Need leiab allalaadimiseks internetist aadressil [www.pro.duravit.com](http://www.pro.duravit.com).

8

#### TEATE

#### Veekahjustused

Ilma ülevooluta vannid ruumi.

- > Kui vann paigaldatakse ilma ülevooluta, tuleb vastavalt DIN 1986-100 hoone kaitseks maha ja ülevoolava vee eest tingimata paigaldada pöranda äravool.

14

#### Kasutage äädikhappevaba silikooni

- > Kasutage alkoxybaseratud silikooni.

## 0 instrukcji montażu

Niniejsza instrukcja montażu jest dostarczana z wanną firmy Duravit. Przed rozpoczęciem montażu należy dokładnie zapoznać się z jej treścią.

### Objaśnienie haseł i symboli

#### OGŁOSZENIE

Opisuje szkody rzeczowe.



Odsyłacz do **wskazówek montażowych** zawartych w tym rozdziale



Konieczna kontrola wzrokowa (np. pod kątem zarysowań)



Określenie czasu (np. 10 minut)



Zalecane sprawdzenie szczelności

### Grupa docelowa i kwalifikacje

Wannę mogą montować tylko odpowiednio przygotowani instalatorzy sanitarni.

#### OGŁOSZENIE

#### Ryzyko uszkodzenia produktu i szkód rzeczowych!

- > Instalacja musi być zgodna z wymogami lokalnych dostawców mediów oraz standardami obowiązującymi w danym kraju.

### Wskazówki montażowe

Przed montażem zapoznać się ze specyfikacjami instalacyjnymi. Są one dostępne do pobrania w Internecie na stronie [www.pro.duravit.com](http://www.pro.duravit.com).

8

#### OGŁOSZENIE

#### Uszkodzenia na skutek działania wody

Wanny bez przelewu przelewają się do pomieszczenia.

- > W przypadku montażu wanny bez przelewu należy koniecznie zainstalować odpływ podłogowy w celu ochrony budynku przed wodą odpływową i przelewową zgodnie z normą DIN 1986-100.

14

#### Stosowanie silikonu niezawierającego kwasu octowego

- > Stosować silikon alkoksylowy.

## Важные указания к Инструкции по монтажу

Данная инструкция по монтажу прилагается к ванне производителя Duravit, и перед установкой ее необходимо внимательно прочитать.

### Пояснения к сигнальным словам и символам

#### УВЕДОМЛЕНИЕ

Указывает на материальный ущерб.



Данная глава ссылается на **Инструкцию по монтажу**



Требуется осмотр (например, на наличие царапин)



Индикация длительности (например, 10 минут)



Требуется проверить герметичность

### Целевая группа и квалификация

Монтаж ванной может быть произведен только квалифицированным сантехником.

#### УВЕДОМЛЕНИЕ

#### Риск повреждения изделия и/или материального ущерба!

- > Следует безоговорочно соблюдать указания по монтажу местных коммунальных организаций, а также нормы и правила, применяемые в конкретной стране.

### Указания по монтажу

Перед началом установки изучите рекомендации до выполнения монтажных работ. Они доступны для скачивания на сайте [www.pro.duravit.com](http://www.pro.duravit.com).

8

#### УВЕДОМЛЕНИЕ

#### Ущерб, причиненный водой

В ваннах без перелива избыточное количество воды выливается в помещение.

- > если ванна установлена без перелива, в соответствии с DIN 1986-100 обязательно необходима установка трапа в полу для защиты зданий от протечек и перелива.

14

#### Использование силикона без содержания уксусной кислоты

- > Силикон на основе оксиалкила.



## Montážní návod

Tento montážní návod je součástí dodávky vany Duravit, před montáží je nutné jeho pečlivě přečtení.

### Vysvětlení výstražných pokynů a symbolů

**OZNÁMENÍ** Popisuje poškození, která se netýkají osob.



Odkaz na **pokyn k montáži** v této kapitole



Požadavek vizuální kontroly (např. na poškrábání)



Údaje o době trvání (např. 10 minut)



Požadavek kontroly těsnosti

### Cílová skupina a požadovaná kvalifikace

Vanu smí montovat jen kvalifikovaní instalatéři sanitární techniky.

**OZNÁMENÍ** **Riziko poškození výrobku a/nebo věcných škod!**

- > V plném rozsahu dodržujte instalační předpisy místních zásobovacích podniků a specifické normy platné v příslušné zemi.

## Pokyny k montáži

Před montáží je nutná znalost předinstalačních listů technických údajů. Tyto listy jsou ke stažení na internetu, na [www.pro.duravit.com](http://www.pro.duravit.com).

**8** **OZNÁMENÍ** **Škody způsobené vodou**

Koupací vany bez přepadu přetečou do místnosti.

- > Instaluje-li se vana bez přepadu, je nutné dle DIN 1986-100 k ochraně budovy před odpadní a přepadovou vodou instalovat v podlaze odtok.

**14** **Použití silikonu bez kyseliny octové**

- > Použití silikonu na bázi alkoxy.

## K montážnemu návodu

Tento montážny návod je súčasťou vane Duravit a pred montážou si ho starostlivo prečítajte.

### Vysvetlenie signálnych slov a symbolov

**OZNÁMENIE** Opisuje škody, ktoré sa netýkajú osôb.



Odkaz na **montážny pokyn** v tejto kapitole



Výzva na zrkovú kontrolu (napr. škrabancov)



Údaj doby trvania (napr. 10 minút)



Výzva na kontrolu tesnosti

### Cieľová skupina a kvalifikácia

Vaňu môžu montovať iba vyškolení inštalatéri sanitárnych zariadení.

**OZNÁMENIE** **Riziko poškodenia výrobku a/alebo vecných škôd!**

- > Je nutné rešpektovať inštaláčne predpisy miestnych zásobovacích podnikov, ako aj normy špecifické pre danú krajinu, a to v plnom znení.

## Montážne pokyny

Pred montážou si prečítajte technické listy pre inštaláciu. Sú pripravené na stiahnutie na internetovej stránke [www.pro.duravit.com](http://www.pro.duravit.com).

**8** **OZNÁMENIE** **Škody spôsobené vodou**

Vane bez pretekania vytekajú do miestnosti.

- > Ak sa nainštaluje vaňa bez pretekania, je podľa DIN 1986-100 nevyhnutne potrebná na ochranu budovy proti odpadovej a pretekajúcej vode inštalácia podlahového odtoku.

**14** **Použitie silikónu bez obsahu kyseliny octovej**

- > Použite silikón na alkoxylovej báze.



## A szerelési útmutatóval kapcsolatban

A szerelési útmutató a Duravit fürdőkáád részét képezi, ezért a szerelés megkezdése előtt gondosan tanulmányozza át a tartalmát.

### Jelzőszavak és szimbólumok magyarázata

**FELHÍVÁS** Olyan károkat ír le, amelyek személyi sérülésekre nem vonatkoznak.

Utalás a **szerelési útmutatóra** ebben a fejezetben

Figyelemfelhívás szemrevételezésre (pl. karcolások)

Az időtartamra vonatkozó adat (pl. 10 perc)

Figyelemfelhívás a tömítettség ellenőrzésére

### Célcsoport és végzettség

A fürdőkádat csak megfelelő szakképzettségű vízvezeték-szerelő szerelheti be.

**FELHÍVÁS** **A termék károsodásának és/vagy anyagi károk veszélye!**

- > Telepítésnél mindig teljes mértékben tartsa be a vízvezetékekre és csatornákra vonatkozó helyi szerelési előírásokat és az adott országban érvényes szabványokat.

### Szerelési tudnivalók

A szerelés előtt vegye figyelembe a szerelést előkészítő adatlapokat. Ezeket letöltheti az internetről, a [www.pro.duravit.com](http://www.pro.duravit.com) weboldalról.

**8** **FELHÍVÁS** **Vízkárok**

- A túlfolyás nélküli fürdőkáda kiöntenek a helyiségbe.
- > Ha a fürdőkádat túlfolyó nélkül szerelik be, akkor a DIN 1986-100 szerint kötelezően szükséges padlólefolyó telepítése az épület le- és túlfolyó víz elleni védelme érdekében.

**14** **Használjon ecetsavmentes szilikont**

- > Használjon alkoxibázisú szilikont.

## O uputama za montažu

Ove upute za montažu su sastavni dio kade Duravit i potrebno ih je prije montaže pažljivo pročitati.

### Objašnjenje signalnih riječi i simbola

**POZOR** Opisuje štetu koja se ne odnosi na osobe.

Uputnica na **napomenu za montažu** u ovom poglavlju

Zahtjev za pregledom (npr. ogrebotine)

Trajanje (npr. 10 minuta)

Zahtjev za provjerom zabrtvljenosti

### Ciljna skupina i kvalifikacije

Kadu smiju montirati isključivo školovani vodoinstalateri.

**POZOR** **Opasnost od oštećenja proizvoda i/ili materijalne štete!**

- > Obavezno se pridržavajte svih instalacijskih propisa mjesnih vodoprivrednih poduzeća kao i regionalnih normi.

### Napomene za montažu

Prije montaže obratite pozornost na podatkovne listove za predinstalaciju. Oni se mogu preuzeti na web-stranici [www.pro.duravit.com](http://www.pro.duravit.com).

**8** **POZOR** **Štete uzrokovane vodom**

Voda u kadi bez preljeva će se prelići u prostoriju.

- > Ako se instalira kada bez preljeva, radi zaštite građevinskog objekta od otpadne i preljevne vode prema DIN 1986-100 obvezno je također instalirati i podni odvod.

**14** **Upotrijebite silikon bez octene kiseline**

- > Upotrijebite silikon na bazi alkoksida.

## Despre instrucțiunile de montaj

Aceste instrucțiuni de montaj sunt parte componentă a căzii Duravit și trebuie citite cu atenție înainte de montaj.

### Explicația termenilor de atenționare și a simbolurilor

**ATENȚIE** Descrie daune care nu privesc persoana.



Trimitere la **indicația de montaj** din acest capitol



Impunerea examinării (de ex. pe zgârieturi)



00:10:00

Specificație privind durata (de ex. 10 minute)



Impunerea verificării etanșeității

### Grupul-țintă și calificarea

Montarea căzii este permisă numai instalatorilor pentru instalații sanitare calificate.

**ATENȚIE** **Risc de daune ale produsului și/sau daune materiale!**

- > Respectați toate prescripțiile de instalare ale companiilor locale de utilități, precum și standardele specifice țării.

### Indicații de montaj

Înainte de montaj, citiți fișele tehnice de preinstalare. Acestea pot fi descărcate pe internet de la adresa [www.pro.duravit.com](http://www.pro.duravit.com).

8

**ATENȚIE**

#### Deteriorări cauzate de apă

- Apa din căzile fără preaplin se revărsă în încăpere.
- > Dacă o cadă este instalată fără preaplin, instalarea unei scurgeri în bază este imperativ necesară, conform DIN 1986-100 privind protecția clădirii împotriva apei reziduale și a apei deversate.

14

#### Utilizați silicon fără acid acetic

- > Utilizați silicon pe bază alcoxică.

## 0 navodilih za montažo

Ta navodila za montažo so sestavni del kopalne kadi Duravit in jih morate pred montažo pozorno prebrati.

### Pojasnilo opozoril in simbolov

**OBVESTILO** Opisuje škodo, ki ne zadeva oseb.



Glej **Napotke za montažo** v tem poglavju



Napotek za vizualni pregled (npr. praske)



00:10:00

Podatek o času trajanja (npr. 10 minut)



Napotek za preverjanje tesnosti

### Ciljna skupina in kvalifikacije

Kopalno kad smejo montirati samo strokovno usposobljeni monterji sanitarne opreme.

**OBVESTILO** **Tveganje poškodb izdelka in/ali druge materialne škode!**

- > V celoti upoštevajte predpise javnih storitvenih podjetjih glede inštalacij in nacionalne standarde.

### Napotki za montažo

Pred montažo si oglejte tehnične liste za predinštalacijo. Le-te si lahko prenesete s spletnega mesta [www.pro.duravit.com](http://www.pro.duravit.com).

8

**OBVESTILO**

#### Škoda zaradi vode

- Voda iz kopalnih kadi brez preлива se preлива v prostor.
- > Če je kopalna kad nameščena brez preлива, je treba za zaščito stavbe pred odtočno in prelivno vodo v skladu z DIN 1986-100 obvezno vgraditi talni odtok.

14

#### Uporaba silikona brez očetne kisline

- > Uporabite silikon na osnovi alkoksija.



## Ръководство за монтаж

Това ръководство за монтаж е неделима част от ваната на Duravit и трябва внимателно да се прочете преди монтажа.

### Обяснение на пиктограмите и символите

**ВНИМАНИЕ** Описва повреди, които не засягат лицето.



Препратка към **Монтажни указания** в тази глава



Приканване за оглед (напр. за драскотини)



Показание за продължителност (напр. 10 минути)



Визуален контрол за непроницаемост

### Целева група и квалификация

Ваната трябва да се монтира само от обучен монтажник за санитарно оборудване.

**ВНИМАНИЕ** **Риск от продуктови и/или материални щети!**

- > Спазвайте без ограничения монтажните предписания на местните фирми за енергоснабдяване, както и специфичните за страната стандарти.

### Указания за монтаж

Преди монтажа се консултирайте с техническата документация за предварителна инсталация. Можете да я свалите от този сайт [www.pro.duravit.com](http://www.pro.duravit.com).

**8** **ВНИМАНИЕ** **Щети от преливане на вода**

Водата от вани без преливник изтича директно в помещението.

- > В случай че ваната бъде инсталирана без преливник, съгл. DIN 1986-100 с цел защита на сградата от оттичане и преливане на вода е задължително да се осигури система за оттичане на водата на пода.

**14** **Използване на несъдържащ оцетна киселина силикон**

- > Използвайте силикон на базата на алкокси.

## Par montāžas instrukciju

Šī montāžas instrukcija ir daļa no „Duravit” vannas komplekta, un pirms montāžas tā ir rūpīgi jāizlasa.

### Signālvārdu un simbolu skaidrojums

**PAZIŅOJUMS** Attiecas uz kaitējumu, kas neskar cilvēkus.



Norāde uz **montāžas norādījumu** šajā nodaļā



Aicinājums veikt vizuālu pārbaudi (piemēram, skrāpējumi)



Laika norāde (piem., 10 minūtes)



Aicinājums veikt hermētiskuma pārbaudi

### Mērķauditorija un kvalifikācija

Vannas montāžu drīkst veikt tikai apmācīti sanitārtehnikas uzstādītāji.

**PAZIŅOJUMS** **Izstrādājuma bojājumu un materiālu zaudējumu risks!**

- > Jāievēro visi vietējo apgādes uzņēmumu uzstādīšanas noteikumi un attiecīgie valsts standarti.

### Montāžas norādījumi

Pirms montāžas ievērojiet pirminstalēšanas datu lapas. Tās ir pieejamas lejupielādei tīmekļa vietnē [www.pro.duravit.com](http://www.pro.duravit.com).

**8** **PAZIŅOJUMS** **Ūdens radīti bojājumi**

Ja vannai nav pārplūdes, ūdens, plūstot pāri vannas malām, appludina telpu.

- > Ja instalē vannu bez pārplūdes, saskaņā ar DIN 1986-100 ēkas aizsardzībai pret ūdens noplūšanu un pārplūšanu obligāti nepieciešams instalēt grīdas trapu.

**14** **Etiķskābi nesaturoša silikona izmantošana**

- > Izmantojiet silikonu uz alkoksīda bāzes.

## Apie montavimo instrukciją

Ši montavimo instrukcija yra „Duravit“ vonios sudedamoji dalis, todėl prieš pradėdami montuoti ją būtina atidžiai perskaityti.

### Signalinių žodžių ir simbolių paaiškinimai

**SKELBIMAS** Žymi žalą ne žmogui.



Nuoroda į **montavimo nurodymą** šiame skyriuje



Reikalavimas apžiūrėti (pvz., ar nėra įbrėžimų)



Laiko intervalo duomenys (pvz., 10 minučių)



Reikalavimas patikrinti sandarumą

### Tikslinė grupė ir kvalifikacija

Vonią leidžiama montuoti tik kvalifikuotiems santechnikams.

**SKELBIMAS** **Žalos gaminiui ir (arba) materialinės žalos rizika!**

- > Laikykitės vietos tiekimo įmonės įrengimo reikalavimų bei šalyje galiojančių standartų.

## Montavimo nurodymai

Prieš pradėdami montuoti atlikite pirminės instaliacijos duomenų lapuose pateiktus nurodymus. Jus galite parsisiųsti iš interneto tinklalapio [www.pro.duravit.com](http://www.pro.duravit.com).

**8** **SKELBIMAS** **Vandens padaroma žala**

Vonios, neturinčios išbėgimo-persipylimo sistemos, gali užlieti kambarį.

- > Jei vonia montuojama be apsaugos nuo perpildymo angos, pagal DIN 1986-100 privaloma įrengti drenažą grindyse, siekiant apsaugoti pastatą nuo nutėkio ir per kraštus besiliejančio vandens.

**14** **Silikono be acto rūgšties naudojimas**

- > Naudokite alkoxi grupės silikoną.

## Montaj kılavuzuyla ilgili

Bu montaj talimatları Duravit banyo küveti ürününün bir parçasıdır ve montajdan önce titizlikle okunmalıdır.

### Sinyal kelimelerinin ve sembollerin açıklaması

**UYARI** Kişi ile ilgili olmayan hasar durumlarını tarif etmektedir.



Bu bölümdeki **montaj bilgisine** işaret etmektedir



Gözle kontrol etme talebi (örn. çizikler bakımından)



Süresinin belirtilmesi (örn. 10 dakika)



Sızdırmazlığı kontrol etme talebi

### Hedef Kitlesi ve Özellikleri

Banyo küvetinin sadece meslek eğitimi görmüş sıhhi tesisatçılar tarafından monte edilmesine izin verilmektedir.

**UYARI** **Ürün ve/veya maddi hasarlar riski!**

- > Yerel tedarik kurumlarının montaj hükümlerine ve ülkelere özgü standartlara mutlaka uyulması gerekmektedir.

## Montaj bilgileri

Montajdan önce ön montaj veri formlarına dikkat ediniz. Bunları internetten [www.pro.duravit.com](http://www.pro.duravit.com) adresinden yükleyebilirsiniz.

**8** **UYARI** **Su hasarı**

Taşma deliği olmayan küvetlerde taşan su odaya dolar.

- > Eğer taşma deliği olmayan bir küvet takılacaksa, binayı atık ve taşma sularına karşı korumak için, DIN 1986-100'e göre bir yer süzgecinin takılması zorunludur.

**14** **Asetik asit içermeyen silikon kullanılması**

- > Alkoxi bazlı silikon kullanınız.



## 关于安装说明书

本安装说明书是Duravit浴缸的组成部分, 安装前须认真阅读。

信息词及符号的解释

**公告** 描述未涉及人员的损坏。

请参阅本章中的 安装说明

要求查看 (例如: 刮痕)

持续时间说明 (例如: 10 分钟)

要求检查密闭性

### 目标群及资质

浴缸仅允许由接受过培训的专业安装人员实施安装。

**公告** 产品和/或财产损失!

> 完全遵守当地供电公司的安装规定及相关国家标准。

### 安装提示

安装前请注意查看装前数据表。数据表可从 [www.pro.duravit.com](http://www.pro.duravit.com) 下载。

**8** **公告** 浸水损坏

对于无溢流槽的浴缸, 水会溢出到房间内。

> 如果浴缸未安装溢流槽, 那么根据 DIN 1986-100 的规定, 必须安装地漏, 以防止建筑物受污水和溢流水污染。

**14** 使用不含乙酸的硅酮  
> 使用烷氧基硅酮。

## 설치 설명서 사용 지침

이 설치 설명서는 Duravit 욕조에 관한 것이며, 설치 전에 주의해서 읽으시기 바랍니다.

신호어 및 기호 설명

**공지사항** 인적 피해가 아닌 피해를 설명합니다.

이 단원의 설치 지침 참조

육안검사 요구(예를 들어, 긁힘 여부)

지속시간 표시(예를 들어, 10분)

기밀성 검사 요구

### 대상 그룹 및 자격

욕조는 반드시 위생설비 자격을 갖춘 기술자가 설치해야 합니다.

**공지사항** 제품 및/또는 물적 피해 위험!

> 해당 지역 전력 회사의 설치 규정 및 국가별 규격을 반드시 엄수하십시오.

### 설치 시 주의 사항

설치 전에 사전 설치에 대한 데이터 시트를 참조하십시오. 이 데이터 시트는 인터넷 사이트 [www.pro.duravit.com](http://www.pro.duravit.com)에서 다운로드할 수 있습니다.

**8** **공지사항** 물에 의한 피해

배출구가 없는 욕조가 물이 방으로 흘러 넘칩니다.

> 욕조를 배출구 없이 설치하는 경우, DIN 1986-100에 따라 물넘침 및 배수로부터 건물을 보호하기 위해 바닥에 배수구를 반드시 설치해야 합니다.

**14** 아세트산을 함유하지 않은 실리콘 사용  
> 알콕시 실리콘을 사용하십시오.





## 設置説明書について

本設置説明書は Duravit 社製バスタブの付属物であり、設置する前によくお読みいただく必要があります。

### 用語と記号の説明

**注意** 人には当てはまらない損傷を示します。

この章の設置に関する注意事項を参照

外観に対する要求 (ひっかき傷など)

時間の指定 (10 分間など)

密閉性の点検の要求

### 対象者および資格

バスタブは必ず専門知識のある水道業者が設置しなければなりません。

**注意** 製品および物的損害による危険!

> 地域の公益事業の設置規定および国固有の基準を厳守してください。

### 取り付け時の注意

設置する前に、仮設置データシートをご確認ください。これらのデータシートは、インターネットで [www.pro.duravit.com](http://www.pro.duravit.com) からダウンロードすることができます。

**8** **注意** 水による被害

オーバーフローのない浴槽は室内に溢れます。  
> オーバーフローのない浴槽を設置する場合、DIN 1986-100に従い、建物の排水 / あふれ水防止のため、床排水を必ず設置する必要があります。

**14** 非酢酸系シリコーンを使用する  
> アルコキシ系シリコーンを使用してください。

## حول دليل التركيب

يعد دليل التركيب هذا جزءاً لا يتجزأ من بانيو ديورافيت، ويجب قراءته بعناية قبل البدء في التركيب.

### شرح رسائل التحذير والرموز

يصف الأضرار التي لا تؤثر على الأشخاص.

**إشعار**

يشير إلى إرشادات التركيب في هذا الفصل

طلب التحقق (من الخدوش مثلاً)

بيان المدة الزمنية (10 دقائق مثلاً)

طلب فحص للتأكد من الإحكام

### المجموعة المستهدفة والتأهيل

لا يسمح بأن يقوم بتركيب البانيو إلا سباك صحي مدرب على ذلك.

**إشعار** مخاطر أضرار المنتج و/أو الأضرار المادية!

< ينبغي الالتزام بشكل مطلق بلوائح التركيب التابعة لشركة إمداد المياه المحلية وكذلك المعايير المحلية.

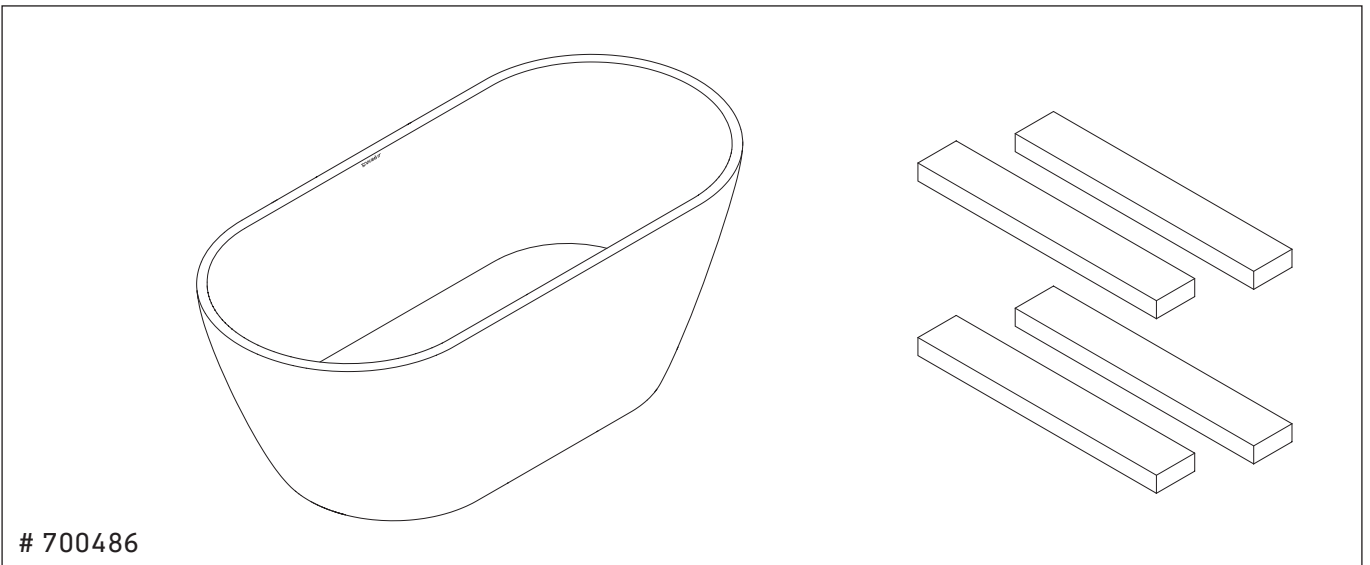
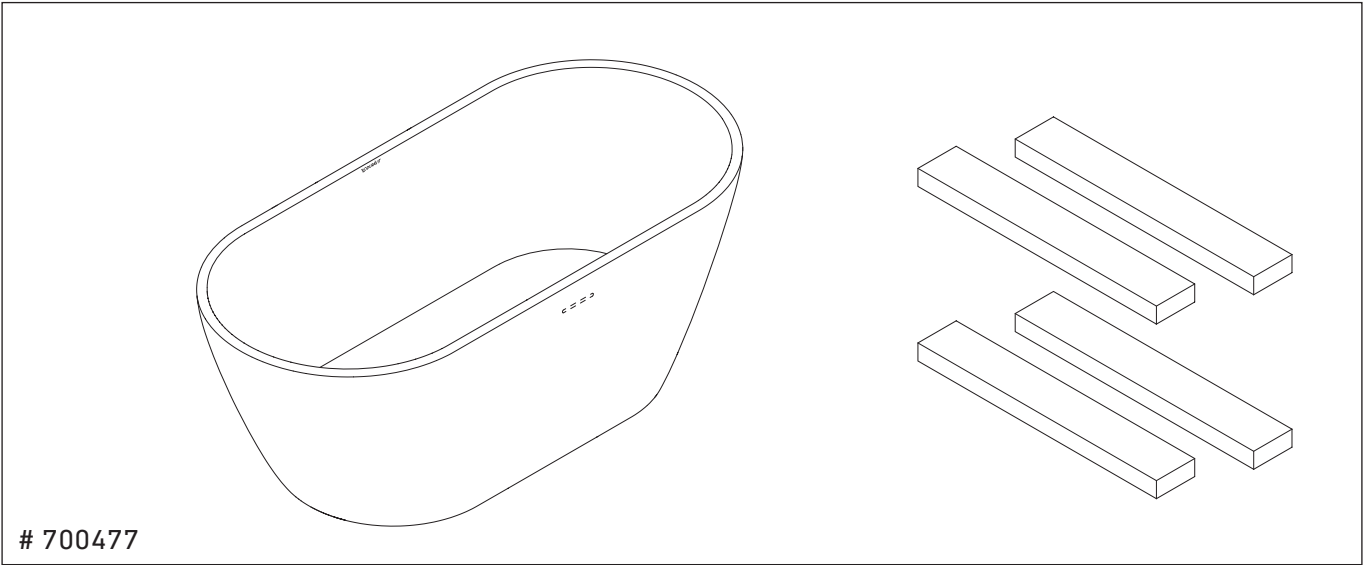
### إرشادات التركيب

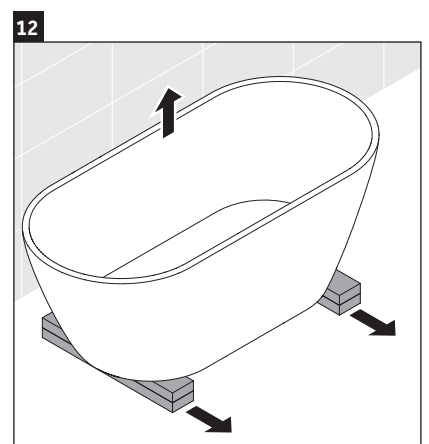
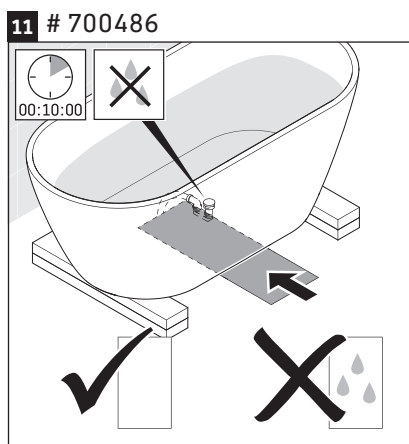
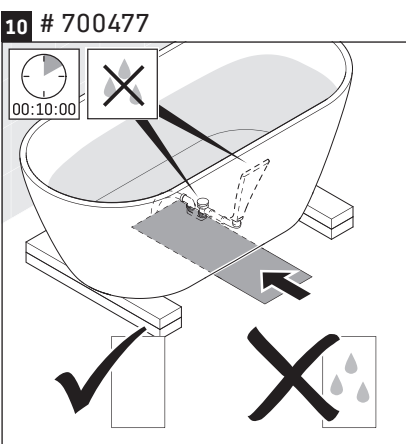
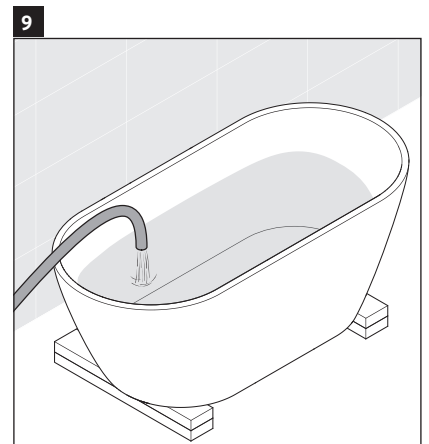
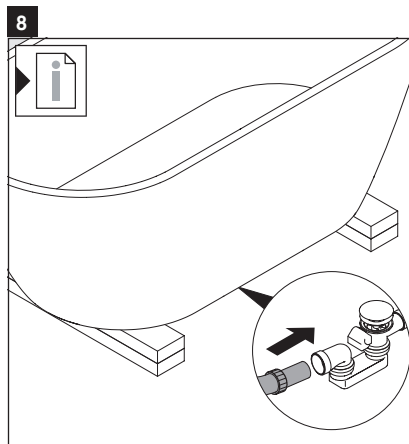
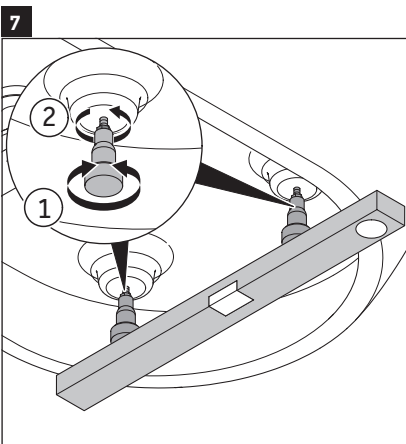
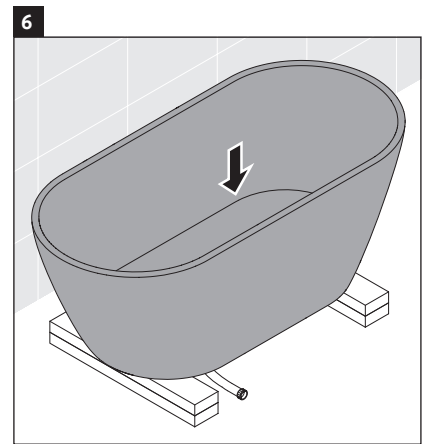
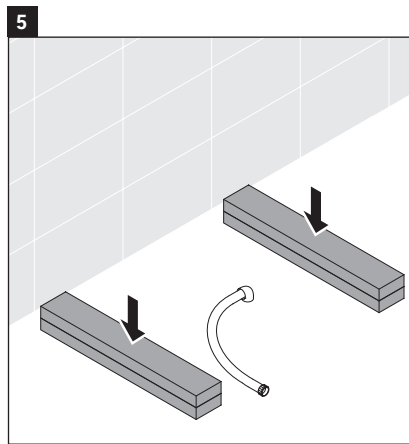
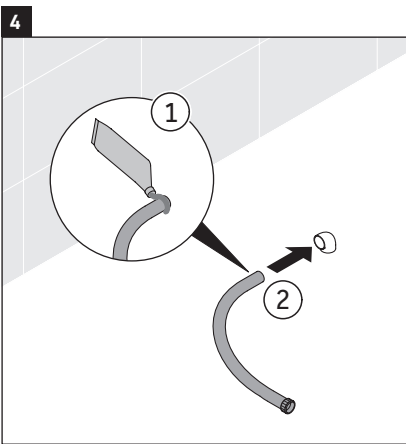
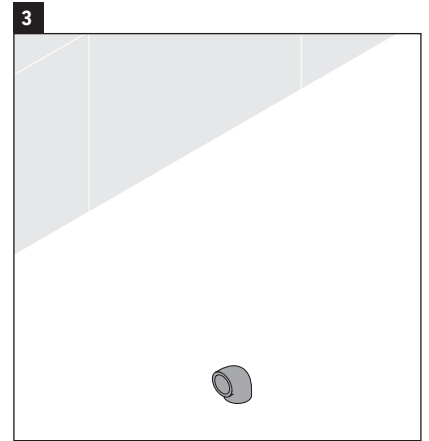
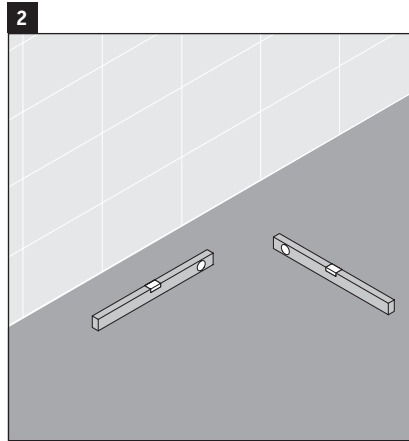
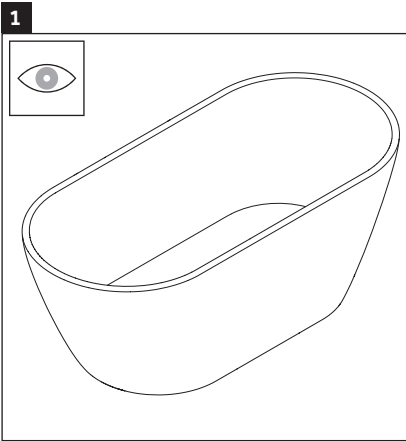
يجب مراعاة ورقة إرشادات التركيب الأولي. ويمكن تنزيل هذه البيانات من على موقع الإنترنت التالي: [www.pro.duravit.com](http://www.pro.duravit.com).

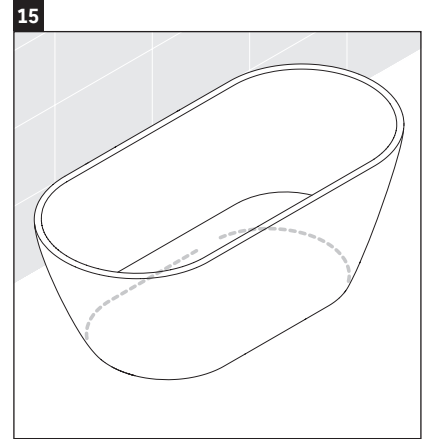
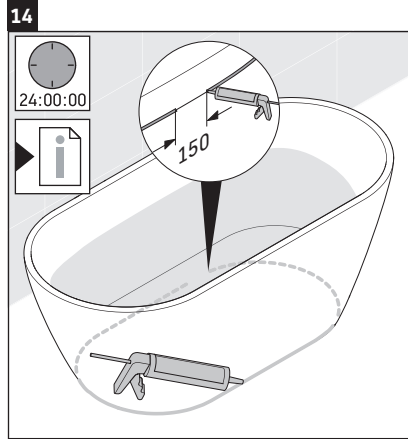
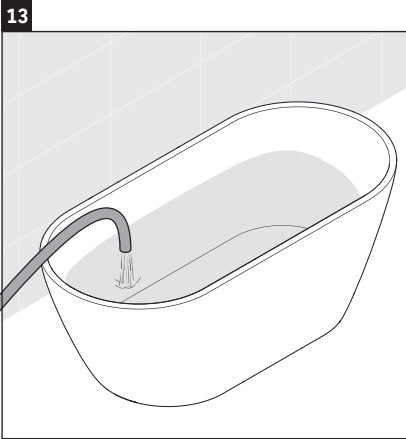
**إشعار** الأضرار الناجمة عن الماء

بدون مصرف المياه العلوي سيفيض الماء من البانيو إلى المكان.  
< في حالة تركيب بانيو بدون قناة تصريف فائض الماء، فيتحتم وفقاً لمعيار DIN 1986-100 تركيب بالوعة تصريف أرضية لحماية المبنى من مياه الصرف والمياه الفائضة.

**14** استخدام السيليكون الخالي من حمض الخليك  
< استخدم السيليكون المصنوع على قاعدة الكوكسي.







**DURAVIT AG**  
P.O. Box 240  
Werderstr. 36  
78132 Hornberg  
Germany  
Phone +49 78 33 70 0  
Fax +49 78 33 70 289  
info@duravit.com  
www.duravit.com