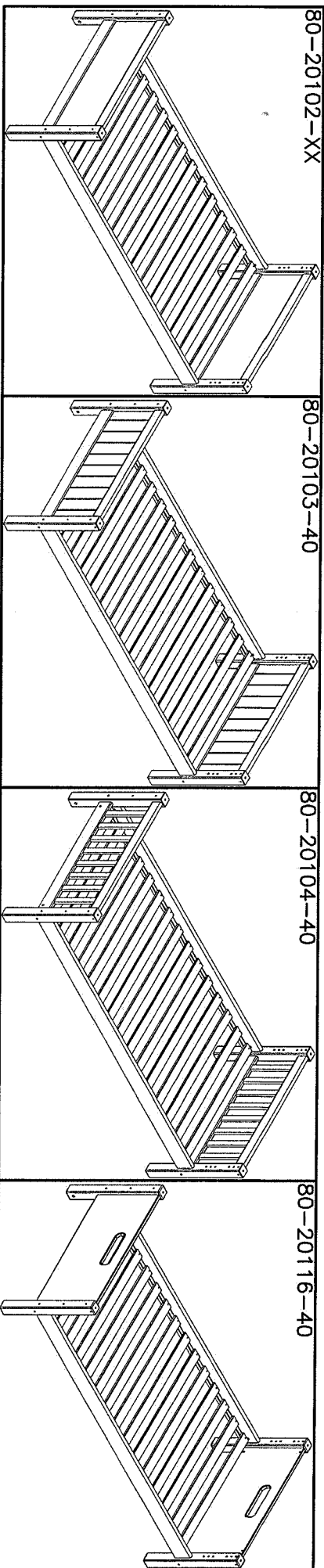


# 80-20101-40



See assembly instruction in box no.  
 Voir notice de montage dans la caisse no.  
 Siehe Aufbauanleitung im Karton no.  
 Zie voor de montage-instructie pakketnr.

Before assembling this product, please ensure that all the components supplied comply with the list on this page. All Screw-type fittings can be tightened with the tool.

Avant de commencer l'assemblage, veuillez contrôler si vous les objets indiqués sont présents. Tous les vis peuvent être serrés par cet outil.

Bevor Sie mit dem Aufbau beginnen, kontrollieren Sie ob alle auf der Zeichnung angegebenen Teile vorhanden sind. Bitte verwenden Sie zur Montage einen Kreuzschraub-zylinder und den beiliegenden Innerschraubschlüssel.

Ware-nr.  
Part no.  
Ref. No.

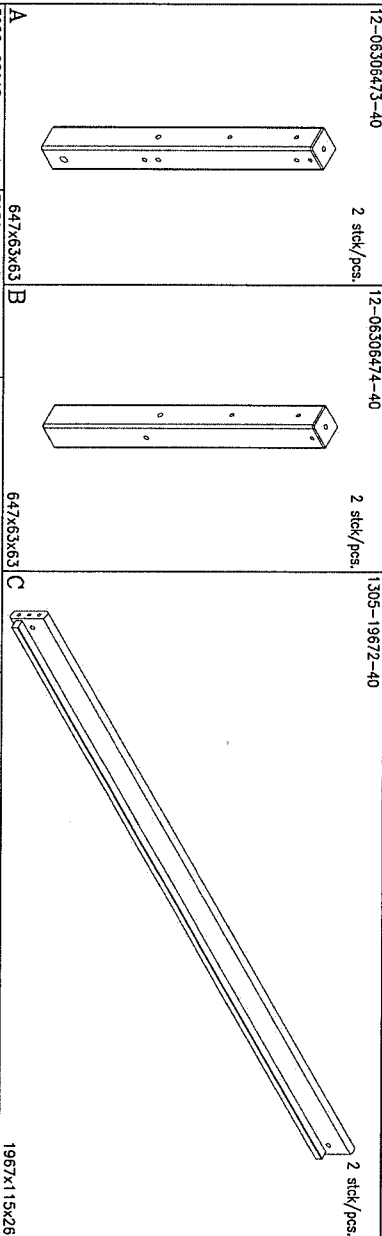
Stück.  
Qty.  
Qté.

Maass  
Dim.  
Dim.

12-06306473-40 2 stick/pcs.

12-06306474-40 2 stick/pcs.

1305-19672-40 2 stick/pcs.

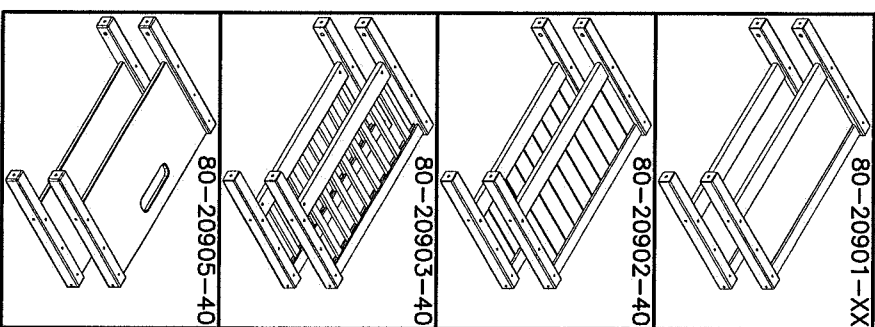


A 3922-08018 8 stick/pcs. 647x63x63 B 3930-10050 16 stick/pcs. 647x63x63 C 3901-40030 30 stick/pcs.

Z1 8/ø12x18 mm. Z2 ø10x50 mm. Z3 3938-00016-2 16 stick/pcs. Z4 ø7x100 mm. Z5 3938-00016-2 4 stick/pcs. Z6 MBx110 mm. Z7 ø8 mm. Z8 ø16 mm.

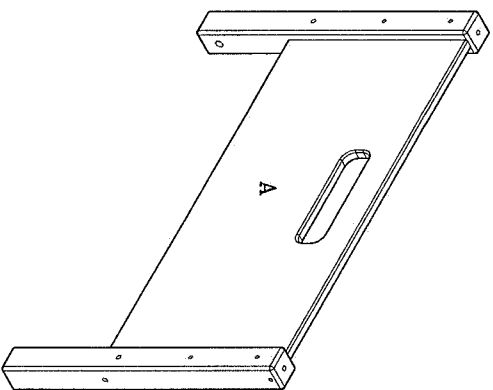
Z5 3913-08110 8 stick/pcs. Z6 MBx110 mm. Z7 ø8 mm. Z8 ø16 mm.

Z5 3913-08110 8 stick/pcs. Z6 MBx110 mm. Z7 ø8 mm. Z8 ø16 mm.





# 80-20905-40 White



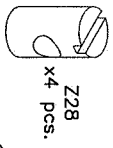
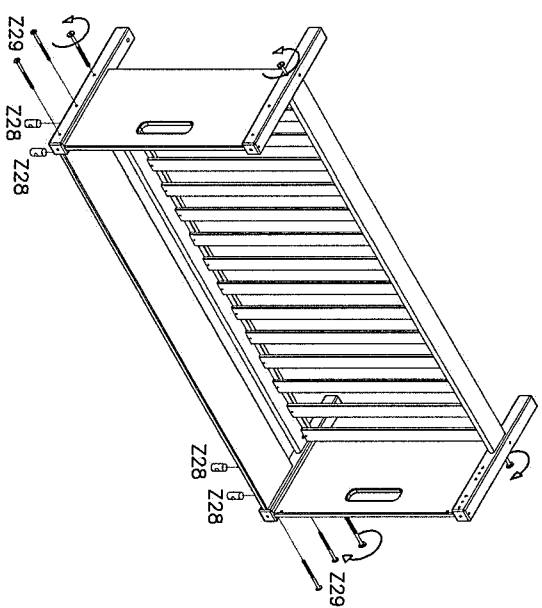
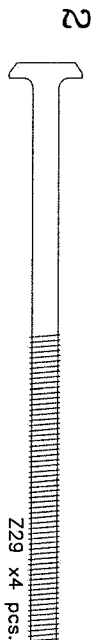
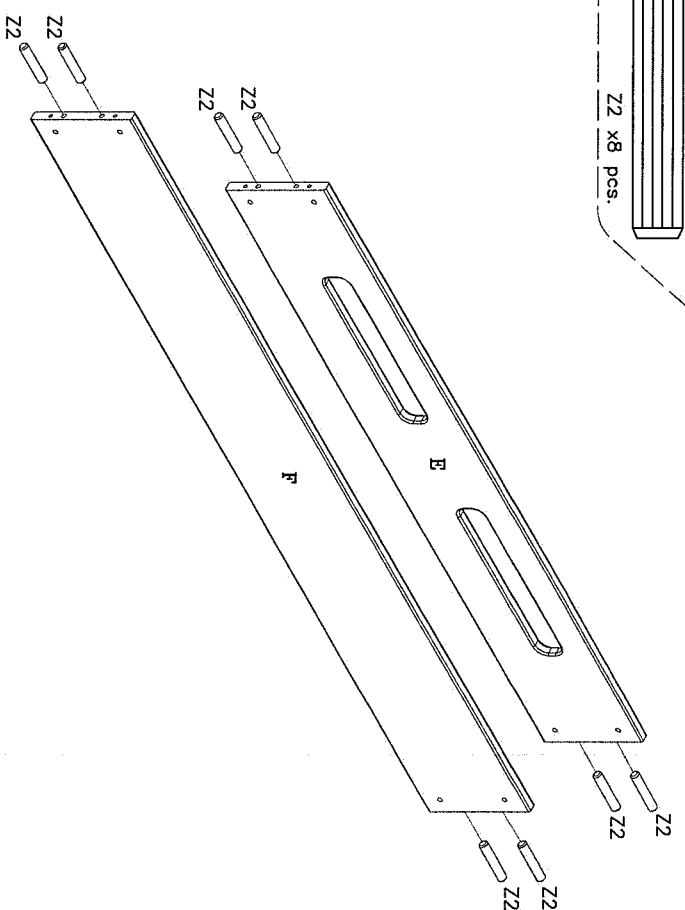
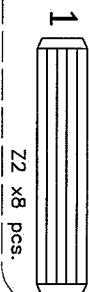
<p>Before assembling this product, please ensure that the furniture supplier's complete with the kit parts. All Screws fittings can be tightened with this tool.</p>	<p>Avant de commencer l'assemblage, veuillez contrôler si tous les objets indiqués sont présents, tous les vis peuvent être serrés par cet outil.</p>	<p>Bevor Sie mit dem Aufbau beginnen, kontrollieren Sie ob alle auf der Zeichnung angegebenen Teile vorhanden sind. Bitte überprüfen Sie zur Montage einer Knaus-Steuerzylinder und den beiliegenden Innenschlüssel.</p>	<p>Ware-nr. Part no. Réf. No</p>	<p>Stück. Qty. Qté.</p>
<p>4301-2209631-40</p>	<p>2 stick/pcs.</p>		<p>Stelle Bild-nr. See picture no. Image no</p>	<p>Mass Dim. Dim.</p>

<p>863x431x221</p>	<p>Z29</p>	<p>3922-060181 4 stick/pcs.</p>	<p>Z28 3913-06110 M6/Ø10x18mm</p>	<p>4 stick/pcs. 4033-004</p>	<p>1 stick/pcs.</p>	<p>M6x110 mm.</p>	<p>4 mm.</p>
--------------------	------------	-------------------------------------	---	------------------------------	---------------------	-------------------	--------------

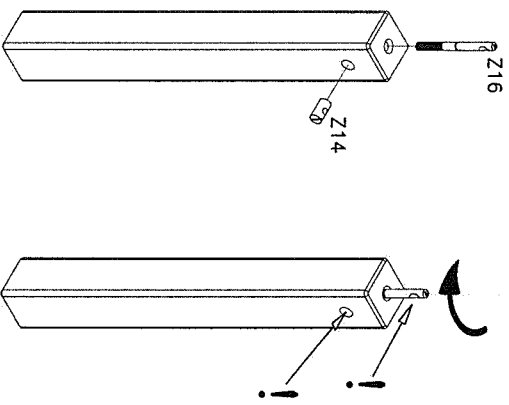
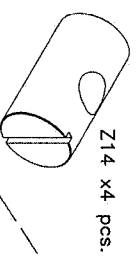
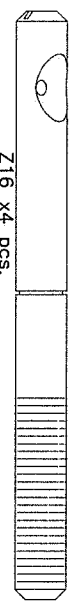
Z1, Z2, Z5 Fittings in single / bunk bed box.  
 Z1, Z2, Z5 Beschläge im Einzel- / Etagenbett Karton.  
 Z1, Z2, Z5 Raccords en lit simple / lit superposé.  
 Z1, Z2, Z5 Fittings in het enkelspel / stapelbed boxen.

<p><b>1</b></p>	
<p><b>2a</b></p>	
<p><b>2b</b></p>	<p>Bunk bed only. Nur Etagen Bett. Lits superposés seulement. Alleen stapelbed</p>
<p><b>3a</b></p>	
<p><b>3b</b></p>	



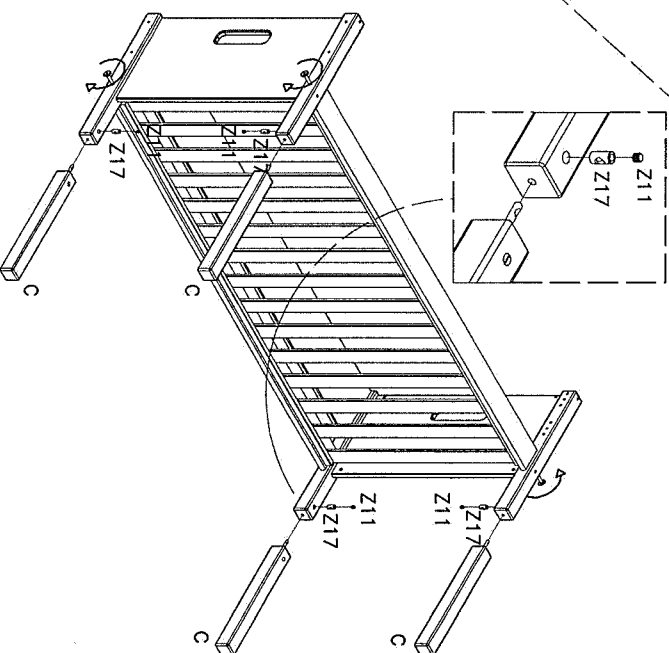
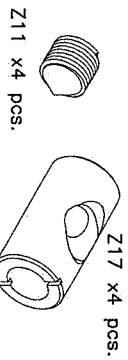


3



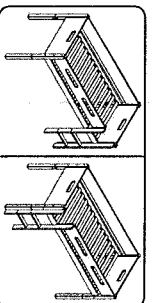
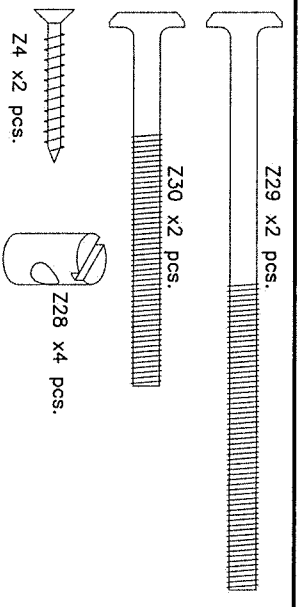
Screw the bolt Z16 into the leg, until the ring on the bolt is flush with the end of the leg.  
 Schroef de bout Z16 in de poot, tot de ringmarkering op de bout gelijkvalt met de bovenzijde van de poot.  
 Der Verbindungsbolzen Z16 wird eingeschraubt bis der markierte Ring mit der Oberkante des Pfosters bündig ist.  
 Visser le goujon dans le pied jusqu'à ce que l'anneau gravé soit à fleur avec le bois.

4

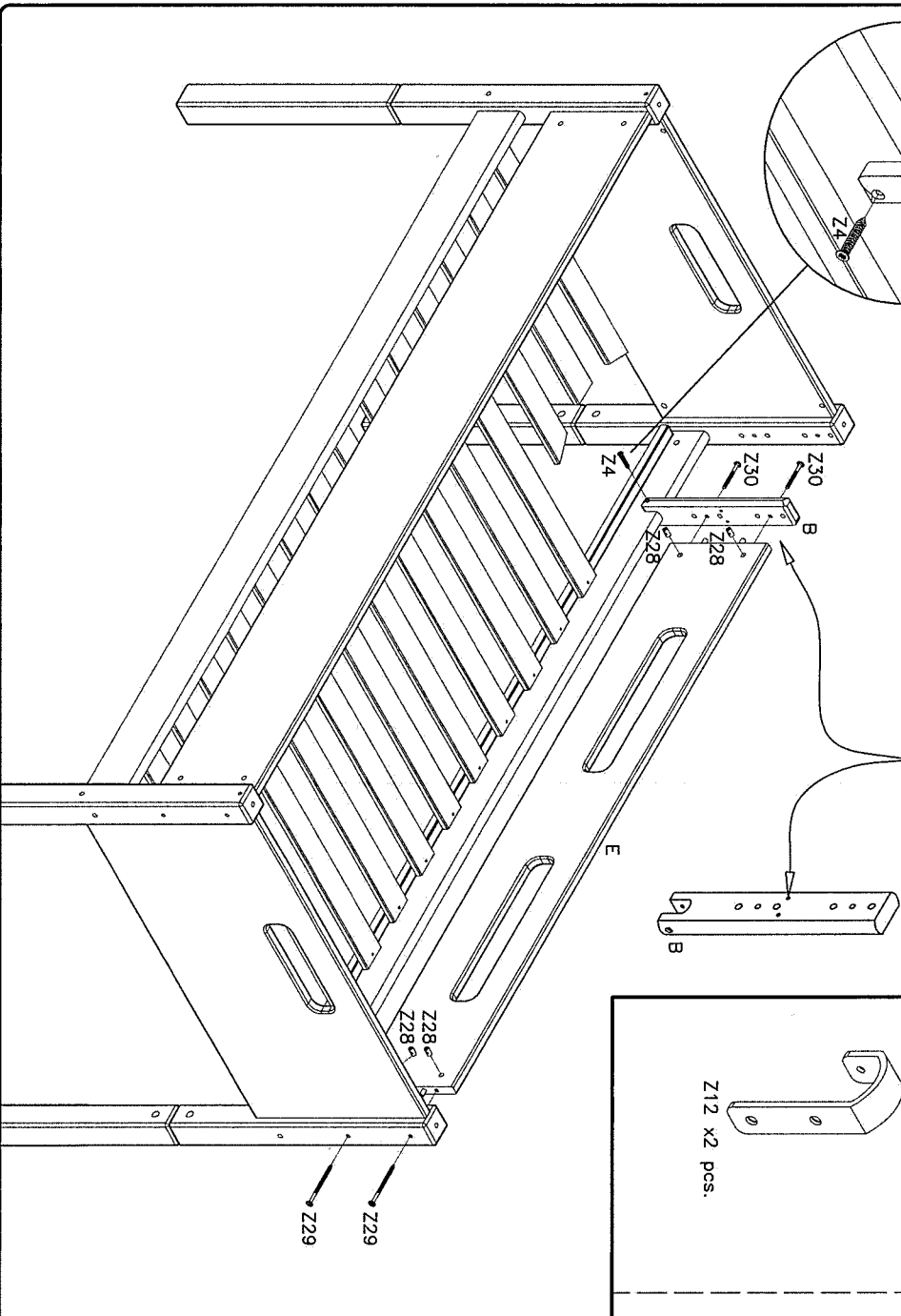
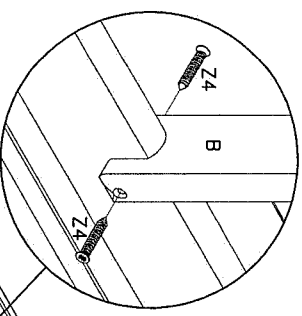


If the leg is loose after assembly, loosen the screw Z11 slightly, until the lower leg can be turned 1 time around clockwise. Then tighten the Z11 screw again.  
 Indien de poot na montage niet vast genoeg zit, dient u schroef Z11 iets los te draaien, tot de onderste poot 1 keer rechtsom gedraaid kan worden. Daarna kunt u schroef Z11 weer vastschroeven.  
 Wenn die Pfosten nicht fest genug angezogen sind, muss die Schraube Z11 leicht gelöst werden, bis der untere Pfosten 1 Mal rechts herum gedreht werden kann. Dann muss die Schraube Z11 wieder gespannt werden.  
 Si les deux montants de pied ne sont pas suffisamment serrés, il convient de desserrer légèrement le vis Z11, jusqu'à pouvoir tourner la partie inférieure du pied 1 fois dans le sens des aiguilles d'une montre. Ensuite reserrer le vis Z11.

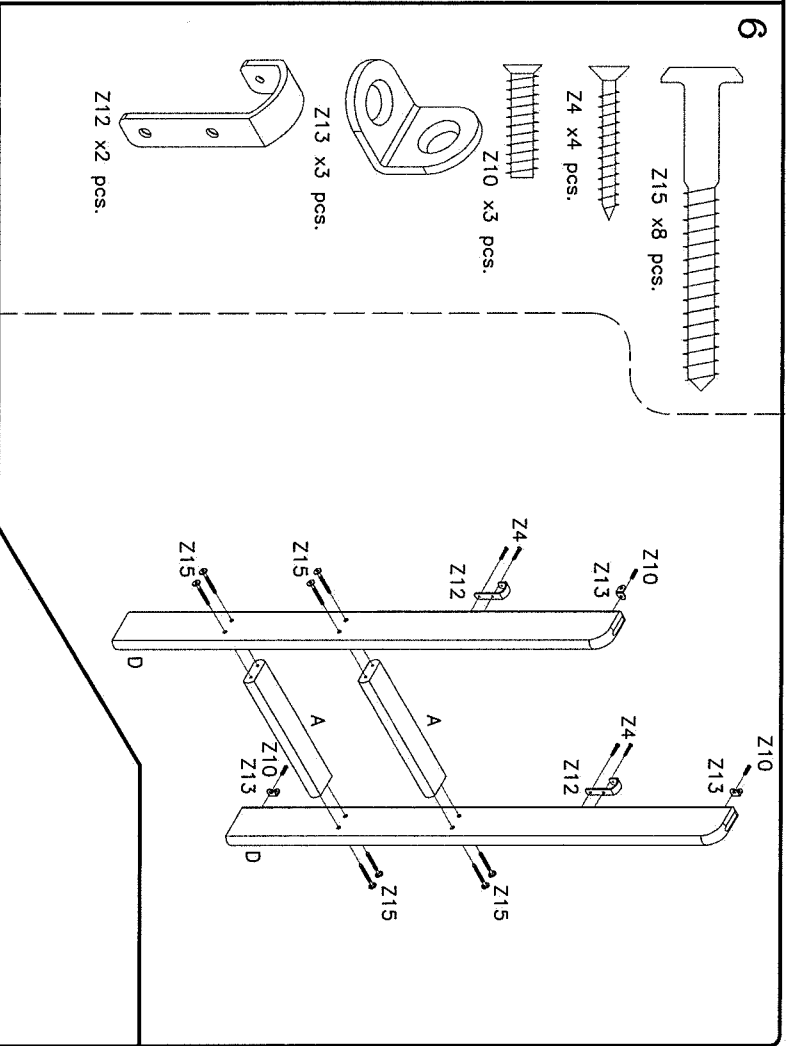
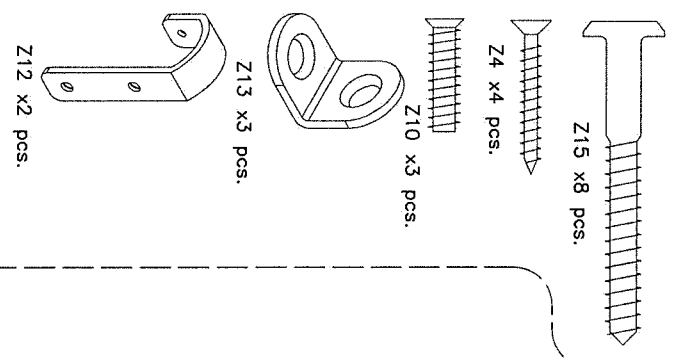
5



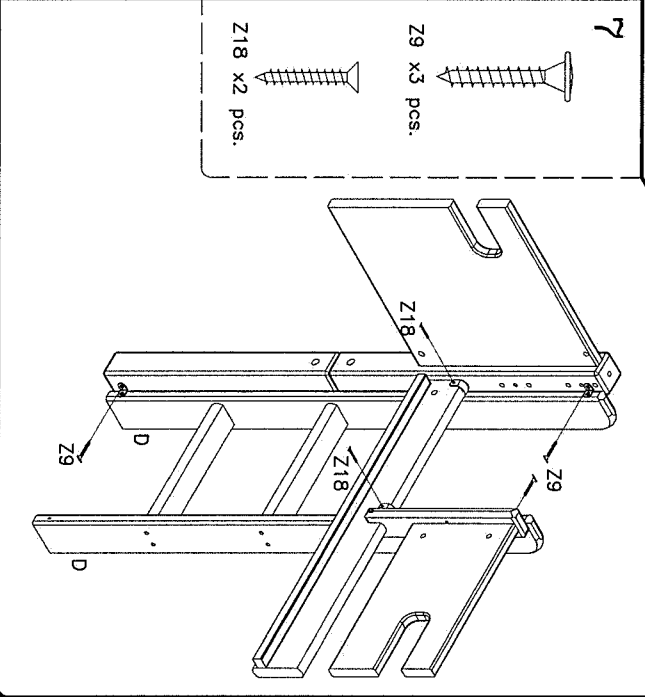
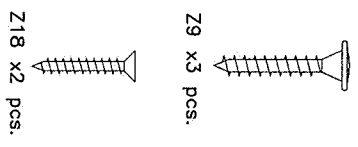
Dk: Max. madrastøjle  
 D: Max. Höhe der Matratze  
 Gb: Max. height of mattress  
 F: Hauteur max. du matelas  
 I: Altezza max. materasso  
 E: Altura del colchón máximo  
 Nl: Maximale matrashoogte  
 CN: 床架之最大高度



6



7

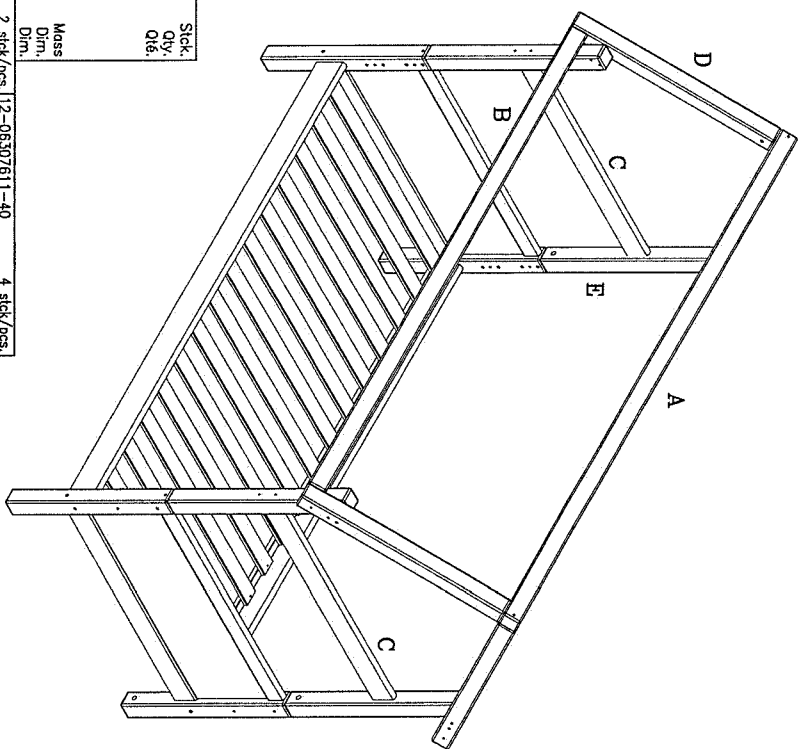








# 82-70146-40

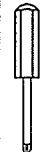


Before assembling this product, please ensure that all the components supplied comply with the list on this page. All Screw-type fittings can be tightened with this tool.

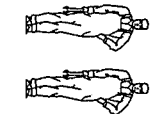
Avant de commencer l'assemblage, veuillez contrôler si tous les objets indiqués sont présents. Tous les vis peuvent être serrés par cet outil.

Bevor Sie mit dem Aufbau beginnen, kontrollieren Sie ob alle auf der Zeichnung angegebenen Teile vorhanden sind. Bitte verwenden Sie zur Montage einen Kreuzschraubenzieher und den beiliegenden Innensechskantschlüssel.

12-06322191-40



1 stick/pcs: 12-06320931-40



Ware-nr. Part no. Ref No	Stick- Qty. Qlt.
Siehe Bild-nr. See picture no. Image no	Mass Dim.

2 stick/pcs: 12-06307611-40

4 stick/pcs: 12-06307001-40

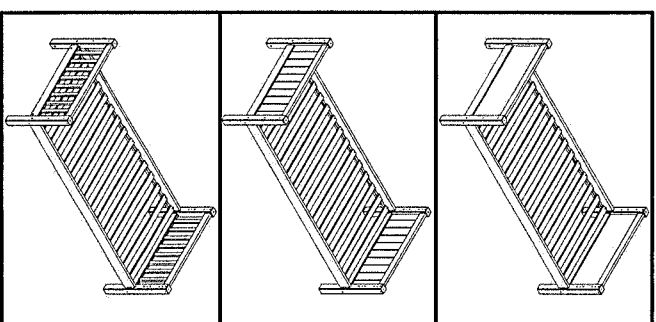
4 stick/pcs: 761x63x63

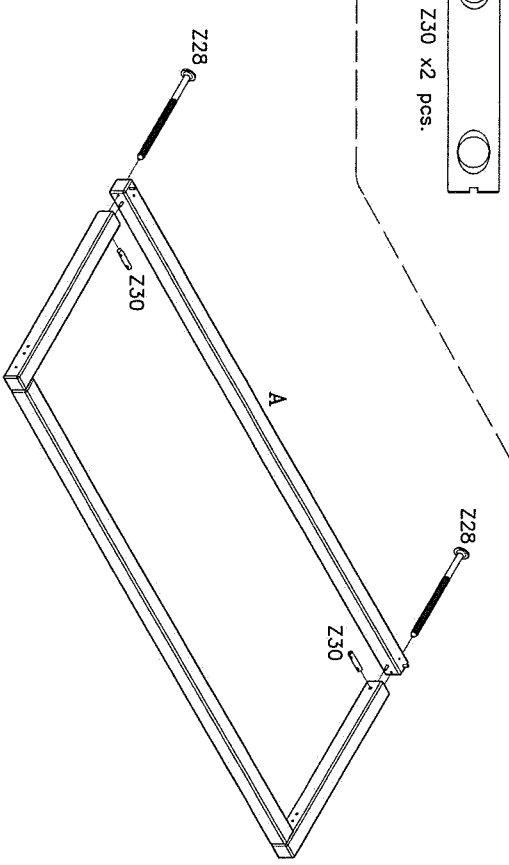
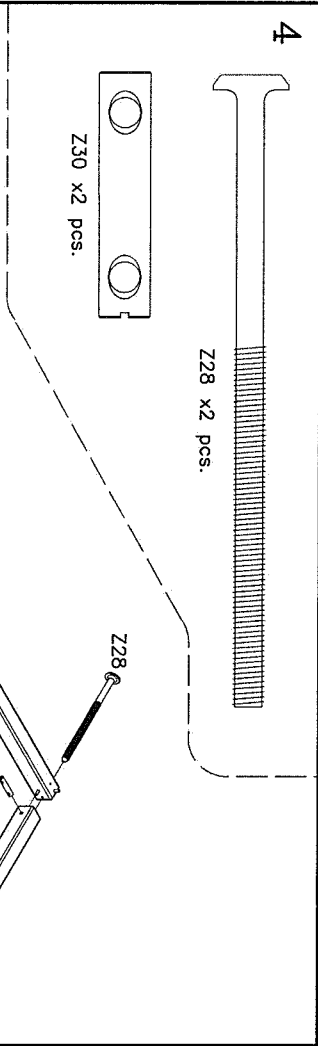
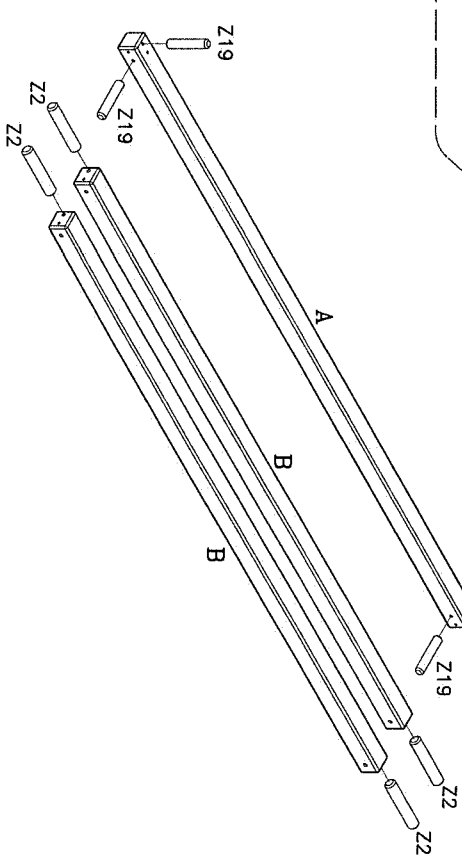
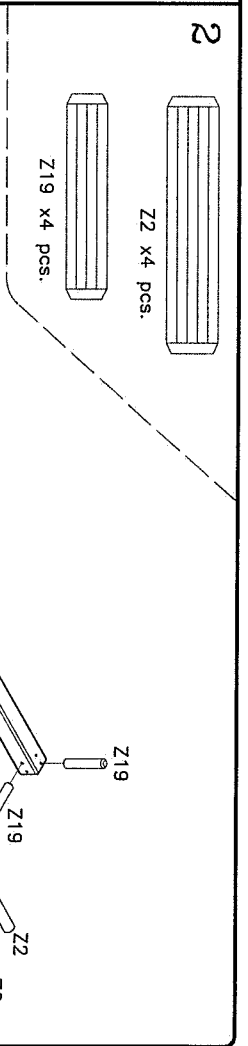
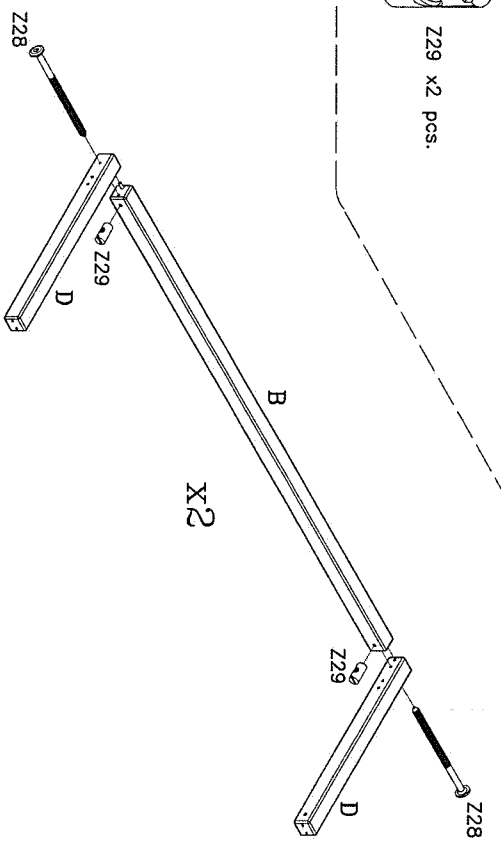
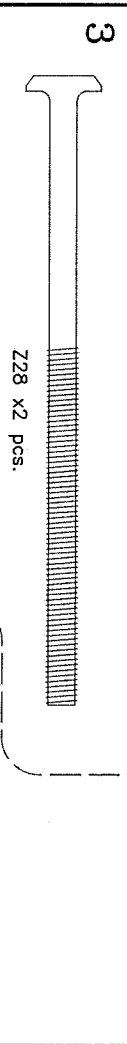
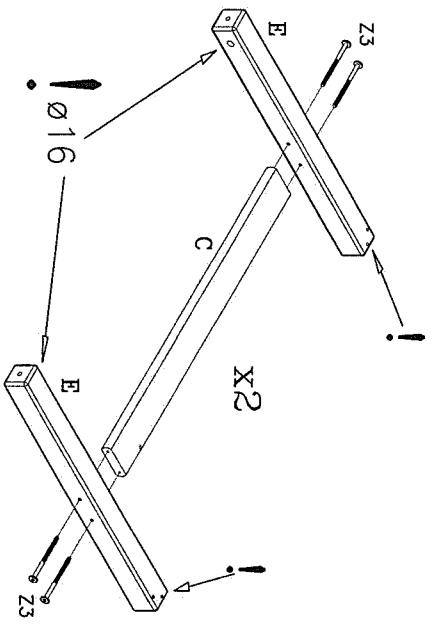
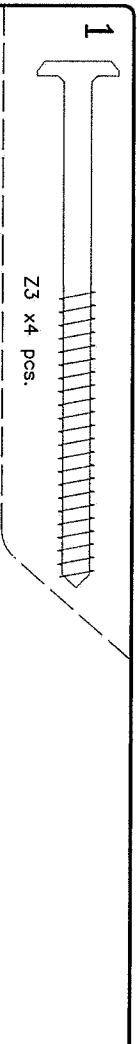
2 stick/pcs: 12-062608634-40

2 stick/pcs: 12-06307001-40

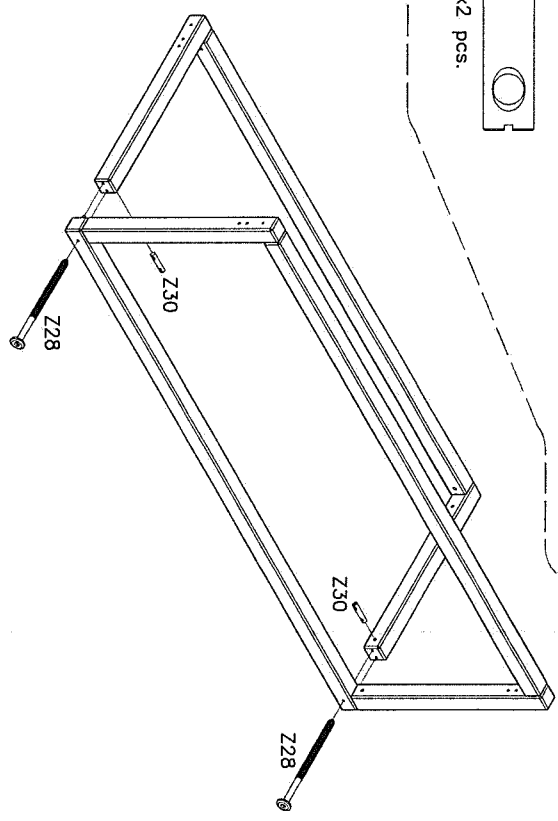
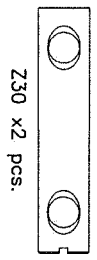
See assembly instruction in box no. 80-20101-40  
Voir notice de montage dans la coisse no. 80-20101-40  
Siehe Aufbauanleitung im karton no. 80-20101-40  
Zie voor de montage-instructie pakketnr. 80-20101-40

<p>2219x63x63 <b>B</b></p> <p>3930-10050 4 stick/pcs: 3909-70100</p>		<p>2093x63x63 <b>C</b></p> <p>3933-15028 4 stick/pcs: 3922-06020</p>		<p>863x89x26 <b>E</b></p> <p>3930-08040 4 stick/pcs: 3934-10080</p>	
<p><b>A</b></p> <p>2219x63x63</p>		<p><b>D</b></p> <p>12-06307001-40</p>		<p><b>D</b></p> <p>761x63x63</p>	
<p><b>Z2</b></p> <p>ø10x50 mm. 3913-06120</p>		<p><b>Z11</b></p> <p>ø7x100 mm. 3922-06048</p>		<p><b>Z19</b></p> <p>ø15x28 mm. 4033-005</p>	
<p><b>Z3</b></p> <p>16 stick/pcs: 3917-10012</p>		<p><b>Z17</b></p> <p>ø15x28 mm. 3923-06015</p>		<p><b>Z21</b></p> <p>ø8x40 mm. 4033-004</p>	
<p><b>Z8</b></p> <p>ø16 mm. 729</p>		<p><b>Z30</b></p> <p>150x12x1 mm. 41-00179</p>		<p><b>Y</b></p> <p>150x12x1 mm.</p>	
<p><b>Z28</b></p> <p>16 stick/pcs: 3922-06020</p>		<p><b>Z31</b></p> <p>ø8/16x15 mm.</p>		<p><b>Y</b></p> <p>150x12x1 mm.</p>	

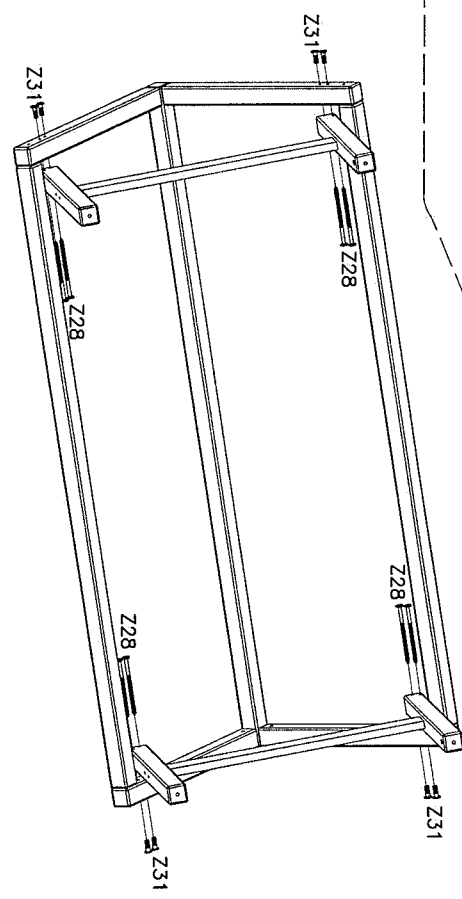
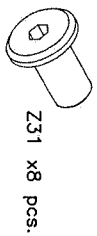
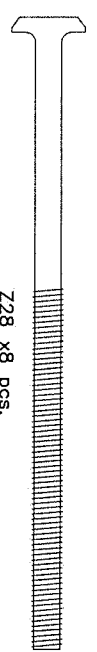




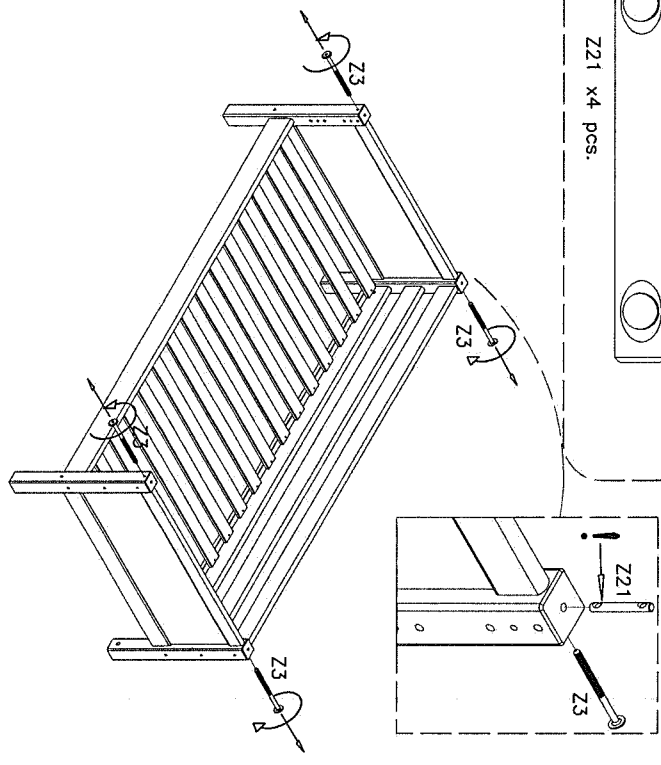
5



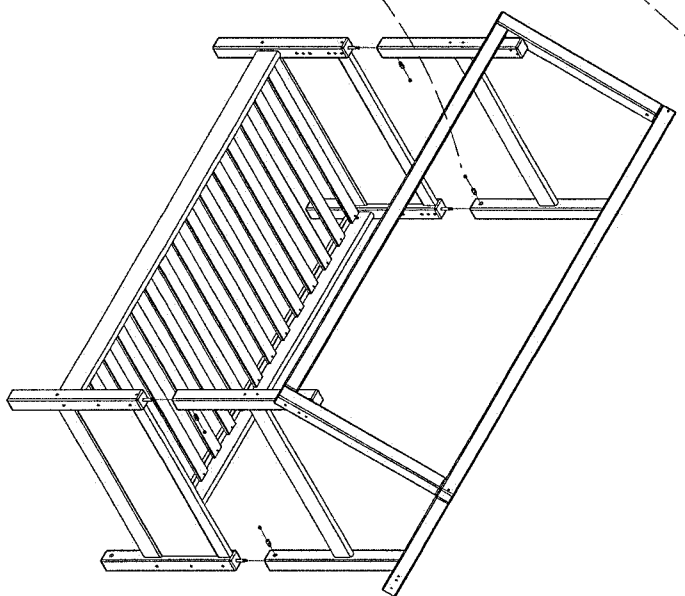
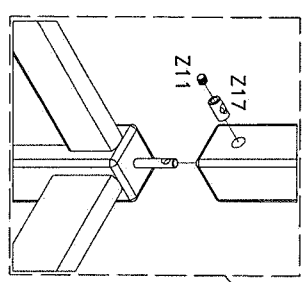
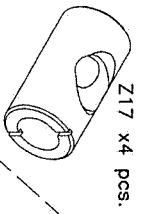
6



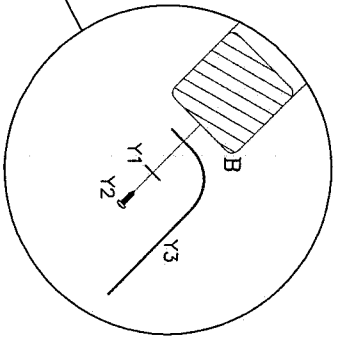
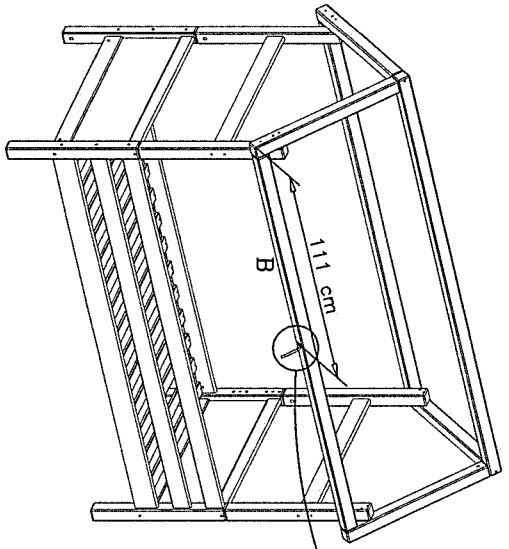
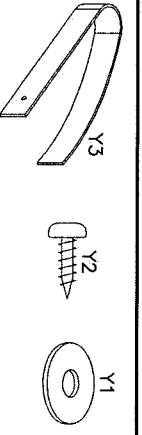
7



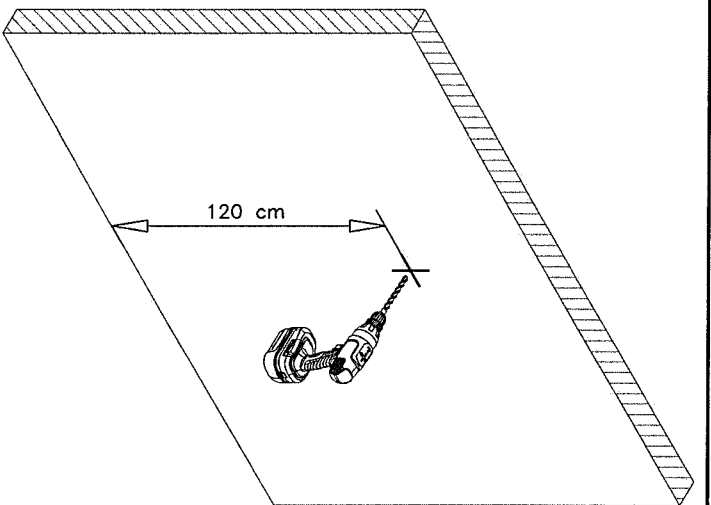
8



9



10



11

