

Anschluß und Betrieb des PIKO Weichenantriebes

Instruction of the PIKO switch machine

Jede Handweiche kann durch das Anbringen des Weichenantriebes zu einer Elektroweiche erweitert werden. Eine so erweiterte Handweiche verfügt dann über eine Rückstellfunktion. D.h., beim „Aufschneiden“ der Weiche federt diese in die ursprüngliche Position zurück. Der Elektroweichenantrieb läßt sich auch manuell bedienen.

Die Anbaumaße des Weichenantriebes sind so gewählt, daß sie für jede Weiche, ob links oder rechts, einsetzbar sind.

Der Anbau des Weichenantriebes (Bild 1) erfolgt über Schrauben, welche in die Muttern an der Weiche geschraubt werden.

Beim Anbau des Weichenantriebes ist darauf zu achten, daß das Stellblech im Weichenantrieb genau zwischen die beiden Zapfen der Stellschwelle (Bild 2) eingelegt wird. Die Einbaufäche muß eben und sauber, frei von Schotter, Gras usw. sein. Beim Befestigen des Antriebes dürfen keine Verspannungen auftreten.

Es ist ebenfalls zu beachten, daß bei eng verzweigten Strecken eine gegenseitige Behinderung der Weichenantriebe sowie der Stellschwellen zu vermeiden ist. Eventuell muß die Gerade G107 als Ausgleichstück zwischen den Weichen eingesetzt werden. Eine nachträgliche Polarisierung durch den elektrischen Weichenantrieb der Herzstücken ist nicht möglich.

Bitte beachten Sie, daß der Antrieb mit einem handelsüblichen Modellbahntrafo mit Wechselspannung von 14-16 V zu betreiben ist. Der Schaltstrom beträgt 0,7 A.

All manual switches can be converted to electric switches by the addition of a switch machine. Manual switches converted in this way then possess an automatic return function i.e. when the switch has been opened by a train travelling through the turnout it reverts to its original position. Electric switches can also be operated manually. The switch machine is dimensioned so that it can be used on all switches and can be installed on either side. The drive is attached by screws which are screwed into the nuts on the switch (pict. 1). When installing a switch machine it is important to be sure that the switch plate in the switch machine is between the two knobs on the switch tie (pict. 2). The assembly plate has to be plain and free of dirt.

Care should also be taken on close angle turnouts that the switch machine and the switch tie are clear of each other. It may be necessary to insert a G107 straight track between the frogs by the electric switch machine can not be altered subsequently.

Please note, the switch machine has to use with a usual transformer with 14-16 V. Permissible switching current max. 0,7 A.

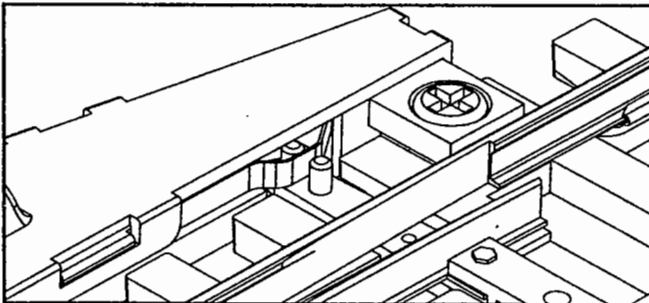
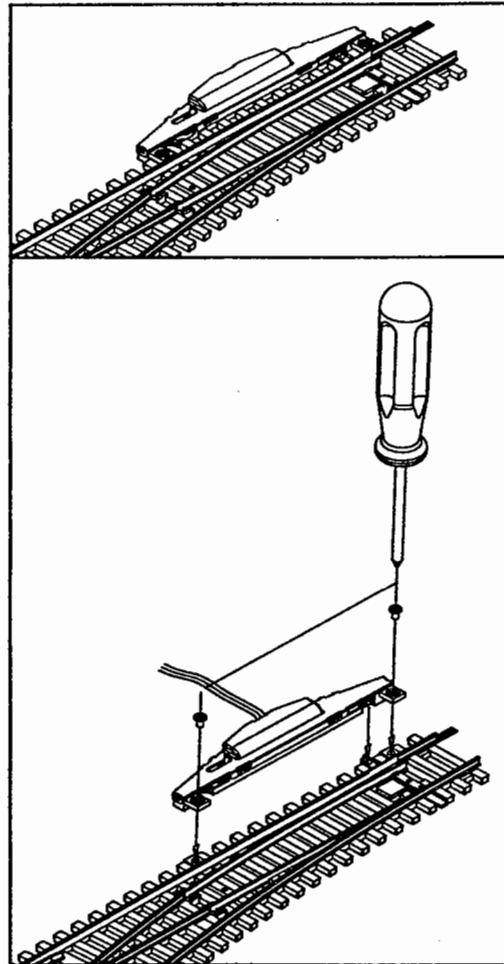


Bild 2

Bild 1

Wichtige Hinweise:

Bitte bewahren Sie die Verpackung und die Betriebsanleitung des elektrischen Weichenantriebes auf!

Der Weichenantrieb dient ausschließlich dem Betrieb von Modellbahnanlagen.

Er ist nicht für Kinder unter 8 Jahren geeignet da fertigungsbedingte Spitzen und Kanten entstehen können und darf nur mit Wechselstrom betrieben werden und ist ausschließlich für trockene Räume bestimmt.

Attention:

Please keep the packaging and instructions for future reference.

This switch machine is not a toy. It is only designed for your model train.

Not suited for children under 8 years.

The switch machine is suitable for AC operation in dry indoor conditions only.

PIKO-Garantie

Wir garantieren für die hier aufgeführten Produkte Fehlerfreiheit in Material und Werkarbeit. Sollte trotzdem eine berechtigte Beanstandung vorliegen, gewähren wir innerhalb von zwei Jahren ab Kaufdatum eine kostenlose Nachbesserung. In diesem Falle senden Sie den Artikel unter Vorlage des Kaufbeleges Ihres Modelleisenbahnhändlers an PIKO zurück.

Der Weichenantrieb unterliegt strengen Sicherheits-Vorschriften und darf nur vom Hersteller geöffnet und repariert werden! Zuwiderhandlungen bewirken zwingend den Garantieverlust und generelle Reparaturverweigerung.

Diese Garantie erstreckt sich nicht auf Schäden, die durch unsachgemäße Behandlung entstanden sind. Sie erstreckt sich nicht auf Verschleißteile und auf eventuell entstandene Versandkosten.

PIKO-Warranty

These products are warranted for two years from the date of purchase against defects in material or workmanship. Any warranted product is returned to place of purchase and accompanied by proof of purchase cancelled check or dated sales slip within two years from date of purchase will be repaired or replaced without charge of parts or labor.

It is covered by the strict security regulations and may be opened and repaired by the manufacturer only. Violations will cause any warranty cover to be lost and general refusal to perform repairs. This warranty does not cover items that have been abused or damaged by careless handling.

Transportation costs if any incurred by you are not covered by this warranty.