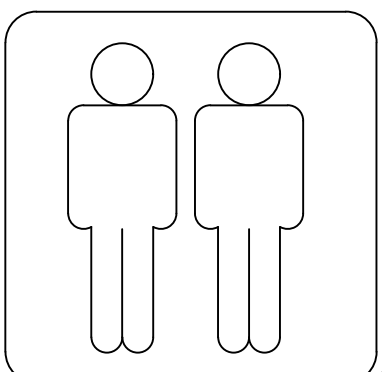
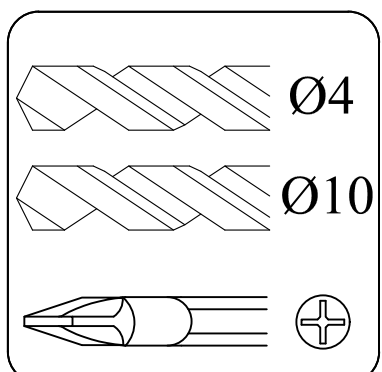
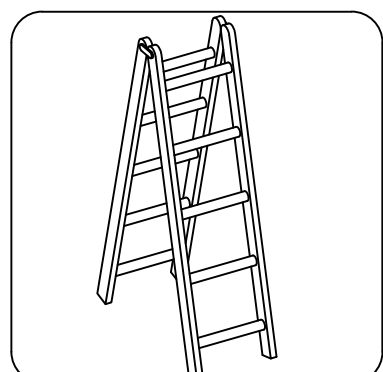
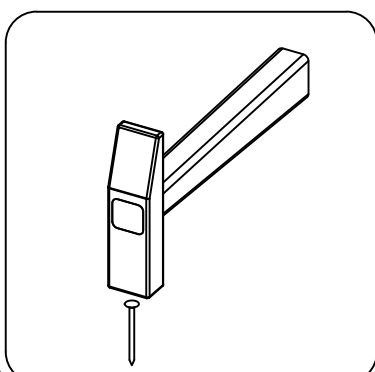
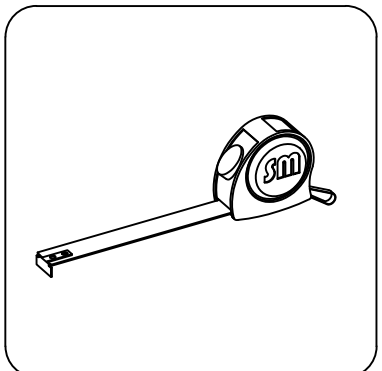
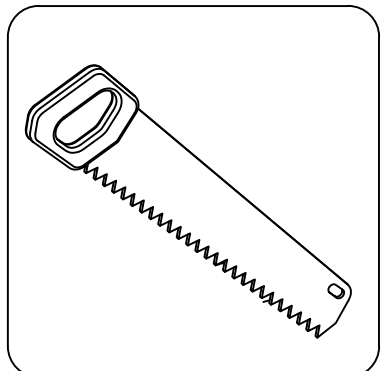
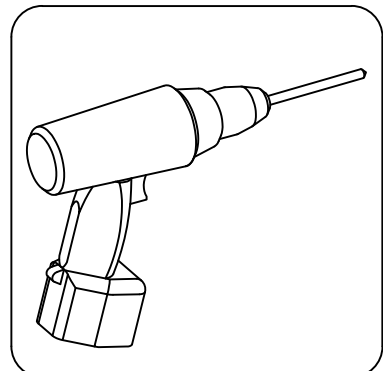
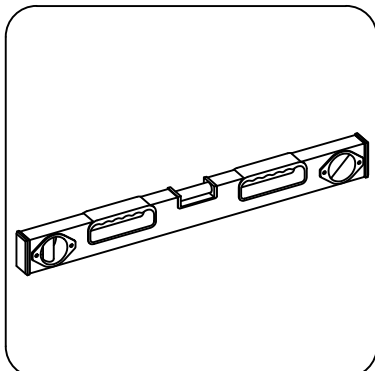
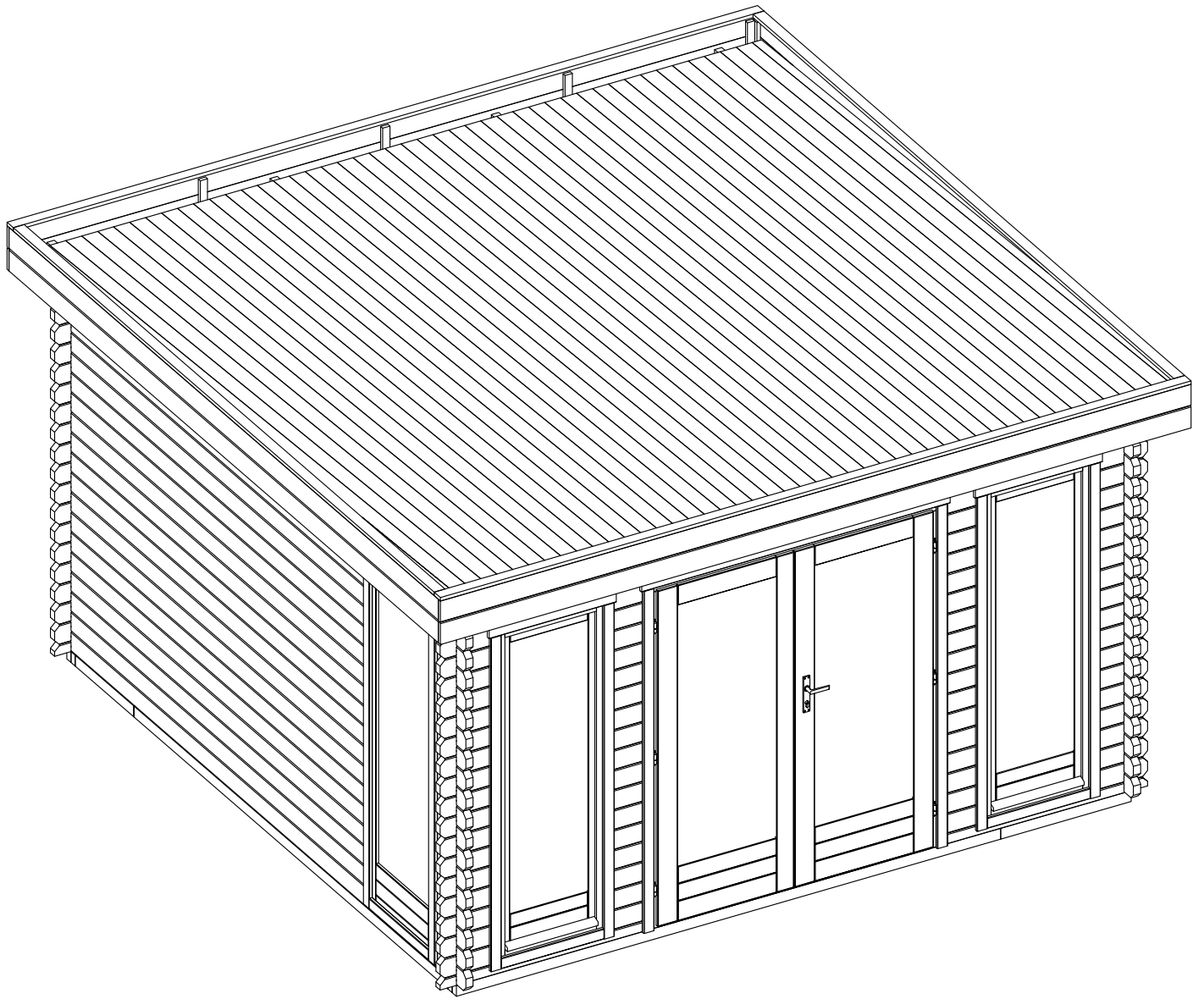


→||←40mm

3,9 x 3,9

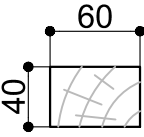
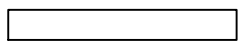
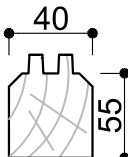
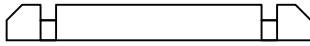
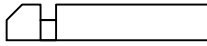
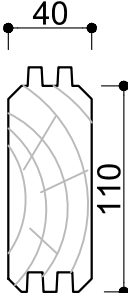
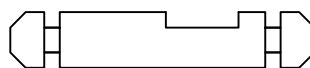
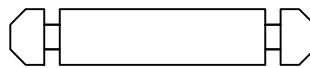
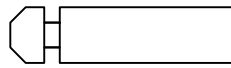
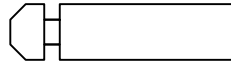
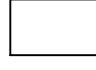
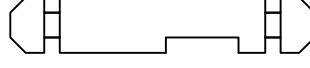
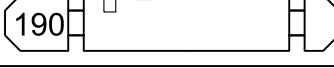

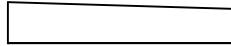
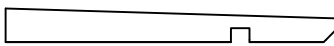
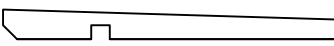
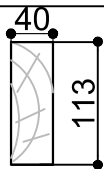
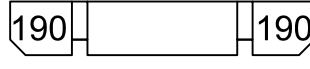
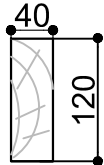
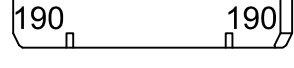
**40205**



→||←40mm

## SPECIFICATION 3,9 x 3,9

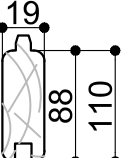
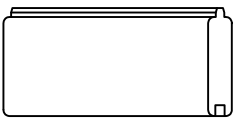
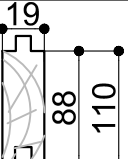
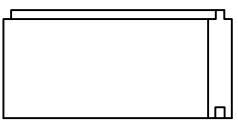
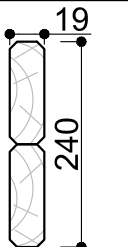
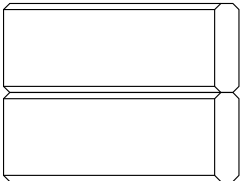
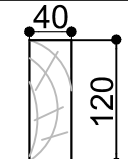
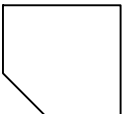
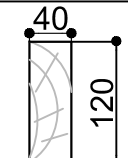
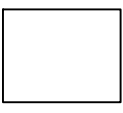
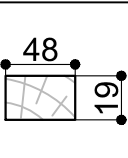
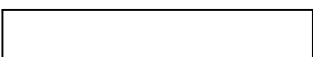
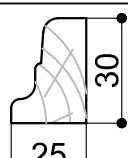
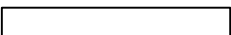
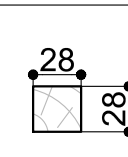
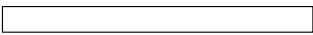
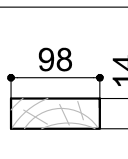
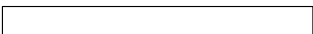
40205

Dim.	Skizze	Pos.	Länge (mm)	Stck.	Name	Ref.
		①	3000	15	Fundamentbalken Lambourdes Foundation beam	283039
		②	720	4		283081
		③	560	11		283083
		④	400	7		283084
	 	⑤	3900	1	Zurück Brett Madrier arrière Back board	400013
		⑥	1143	2	Front Brett Madrier avant Front board	400010
		⑦	3900	2	Seiten Brett Madrier latéral Side board	400304
		⑧	3900	20+1	Front/Zurück Brett Madrier avant/arrière Front/Back board	400014
		⑨	2980	32	Seiten Brett Madrier latéral Side board	400255
		⑩	285	66	Front/Seiten Brett Madrier latéral/arrière Front/Side board	400039
		⑪	220	34	Front Brett Madrier avant Front board	400256
		⑫	3900	2	Seiten Brett Madrier latéral Side board	400311
		⑬a	4000	2	Seiten Brett Madrier latéral Side board	400258
	⑬	2720	2	Seiten Brett Madrier latéral Side board	402033	
	⑭	486	2	Seiten Brett Madrier latéral Side board	402034	
	⑮	486	2	Seiten Brett Madrier latéral Side board	402035	
	⑯	716	2	Seiten Brett Madrier latéral Side board	402036	
		⑰	4100	2	Zurück Brett Madrier arrière Back board	401039
		⑱	4100	6	Sparren Panne faîtière Rafter	404052

→ || ← 40mm

SPECIFICATION 3,9 x 3,9

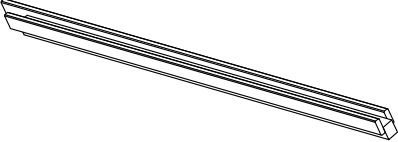
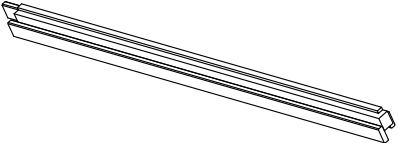
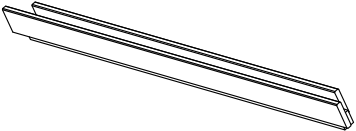
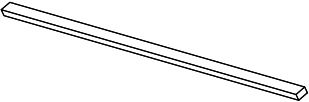
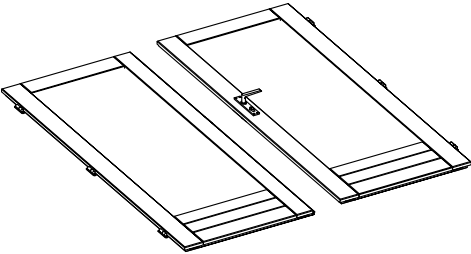
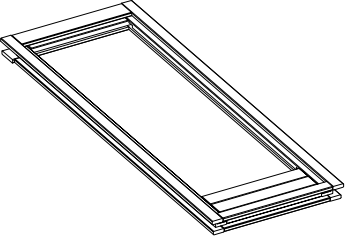
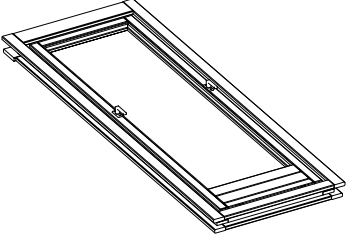
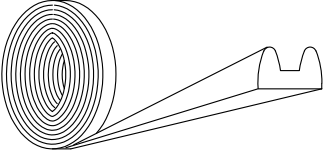
**40205**

 <p>19 88 110</p>		<p>19</p>	<p>4070</p>	<p>47 (37)</p>	<p>Dach Bretter Madrier de toit Roof board</p>	<p>284524</p>
 <p>19 88 110</p>		<p>20</p>	<p>3630</p>	<p>42 (33)</p>	<p>Boden Bretter Plancher bois Floor board</p>	<p>283514</p>
 <p>19 240</p>		<p>21a 21b</p>	<p>4100</p>	<p>1+1</p>	<p>Wind Brett Planche de rive Wind board</p>	<p>285063</p>
		<p>22</p>	<p>4138</p>	<p>2</p>		<p>285039</p>
 <p>40 120</p>		<p>23</p>	<p>190</p>	<p>2</p>		<p>287129</p>
 <p>40 120</p>		<p>24</p>	<p>190</p>	<p>2</p>		<p>287130</p>
 <p>48 19</p>		<p>25</p>	<p>4138</p>	<p>2</p>	<p>Wind Brett Planche de rive Wind board</p>	<p>286513</p>
		<p>26</p>	<p>2021</p>	<p>4</p>		<p>286514</p>
 <p>30 25</p>		<p>27</p>	<p>3640</p>	<p>3</p>		<p>283274</p>
		<p>28</p>	<p>980</p>	<p>2</p>		<p>283278</p>
 <p>28 28</p>		<p>29</p>	<p>1830</p>	<p>2</p>	<p>Wind Brett</p>	<p>286060</p>
 <p>98 14</p>		<p>30</p>	<p>1830</p>	<p>2</p>	<p>Wind Brett</p>	<p>286059</p>

→||←40mm

## SPECIFICATION 3,9 x 3,9

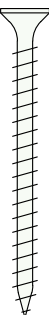

40205

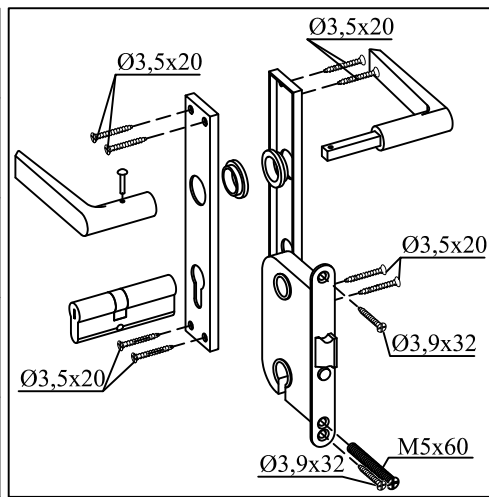
	TR1	1973	1	Türrahmen links Cadre de porte gauche Door frame left	409224
	TR2	1973	1	Türrahmen rechts Cadre de porte droite Door frame right	409225
	TR3	1700	1	Über Türrahmen Montant supérieur Door frame top	409226
	TR4	1500	1	Türstufe Latte de finition bas Door frame bottom	409227
	T1	1850x 765	1	Tür Porte Doors	289020 T1
	T2	1850x 765	1		289020 T2
	F1	1955x 700	2	Fenster Fenêtre Window	409112
	F2	1955x 700	2	Fenster Fenêtre Window	409111
		16,2m	1	Dichtgummi étanchéité en caoutchouc sealing rubber	

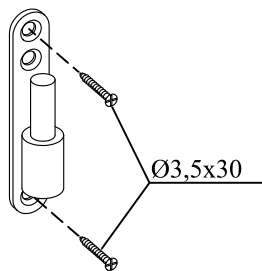
→||←40mm

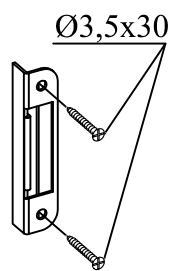
SPECIFICATION 3,9 x 3,9

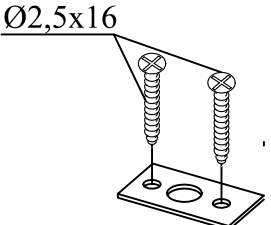
**40205**

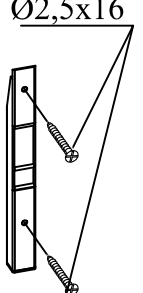
	Pos.	Dim	Stck.
	A	Ø4.5 x 100	12
	B	Ø3.5 x 50	70
	C	Ø3.2 x 39	100
	D	Ø5.0 x 120	18
	C	Ø2.0 x 40	380
	D	Ø2.0 x 50	380

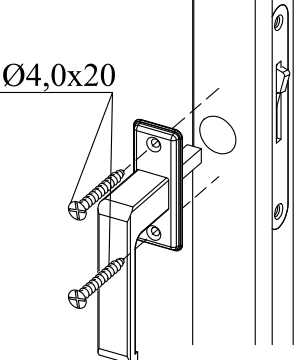


Skizze	Stck.
	6

Skizze	Stck.
	1

Skizze	Stck.
	2

Skizze	Stck.
	2

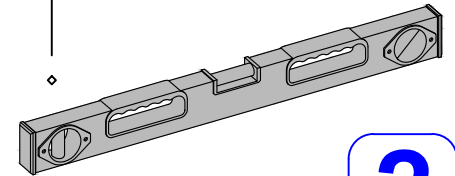
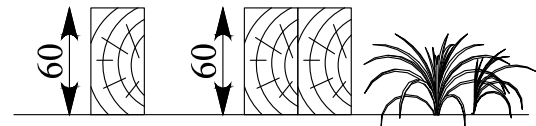
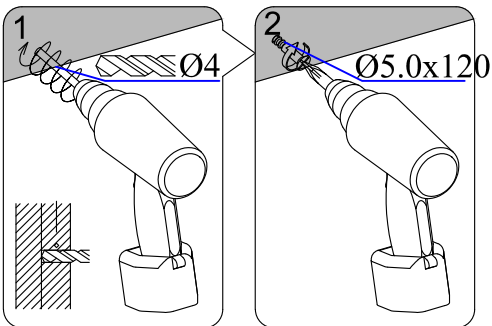
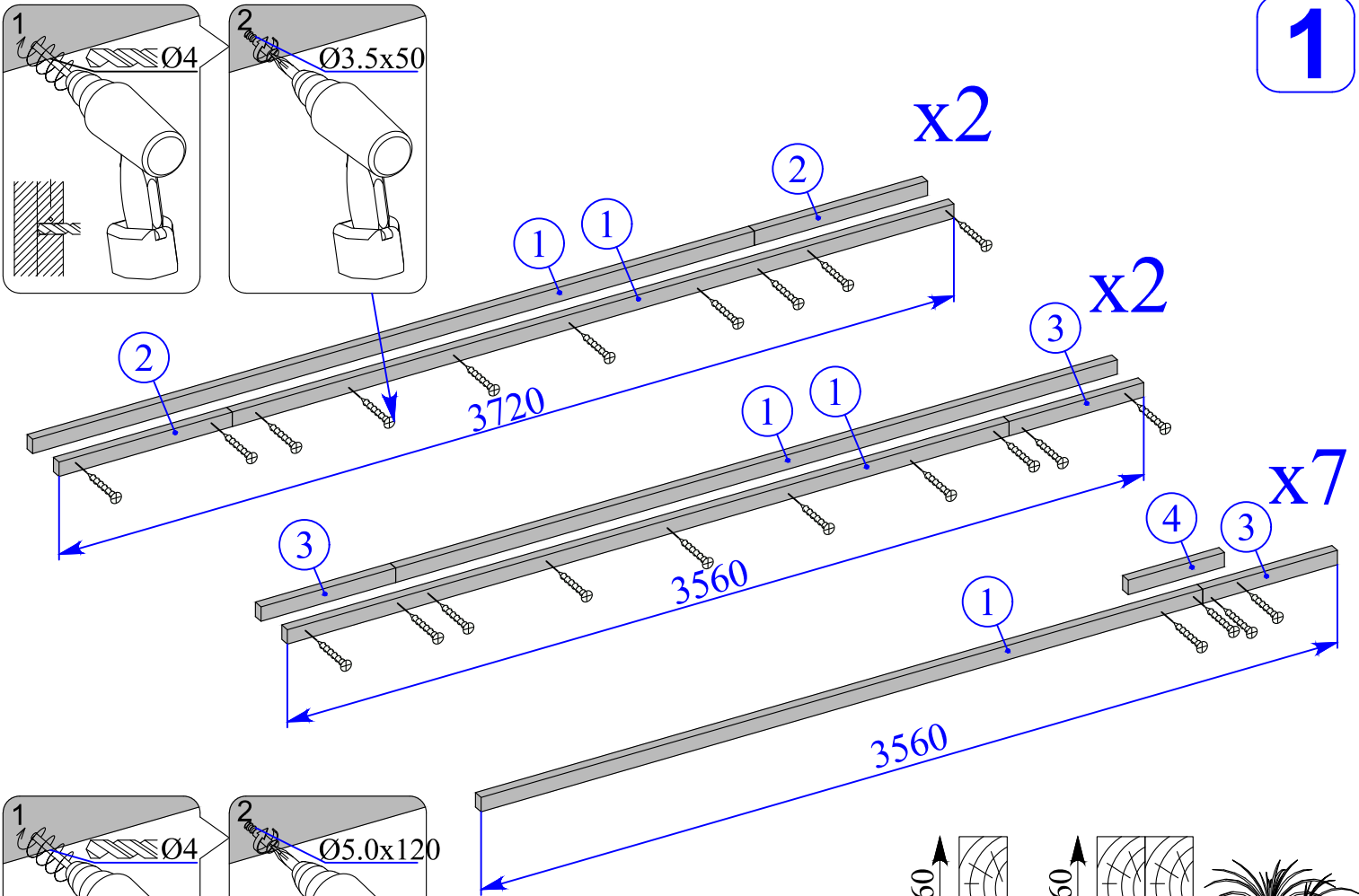
Skizze	Stck.
	4

→||←40mm

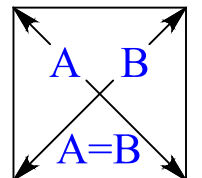
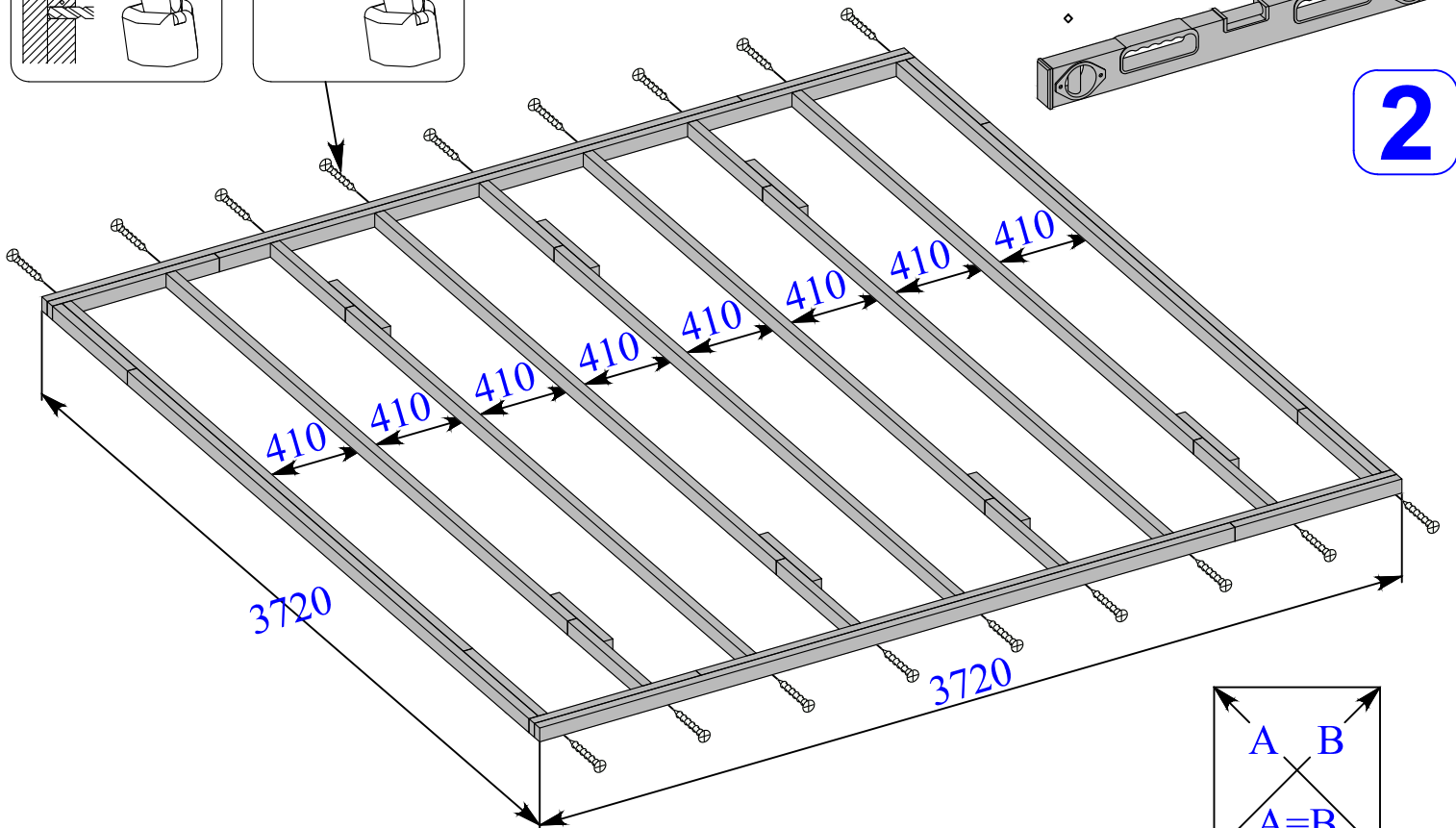
3,9 x 3,9

40205

1



2



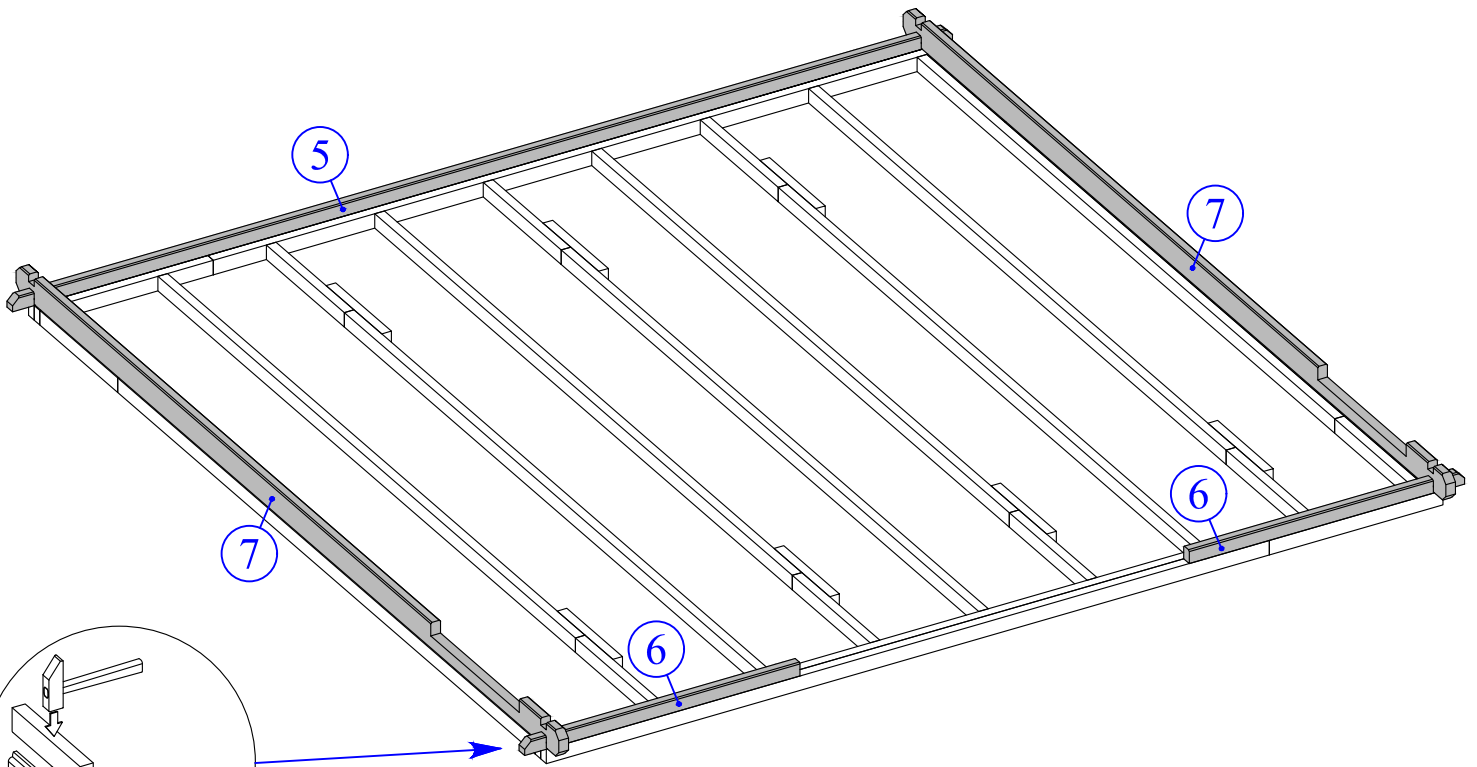
A=B=5261mm

→||←40mm

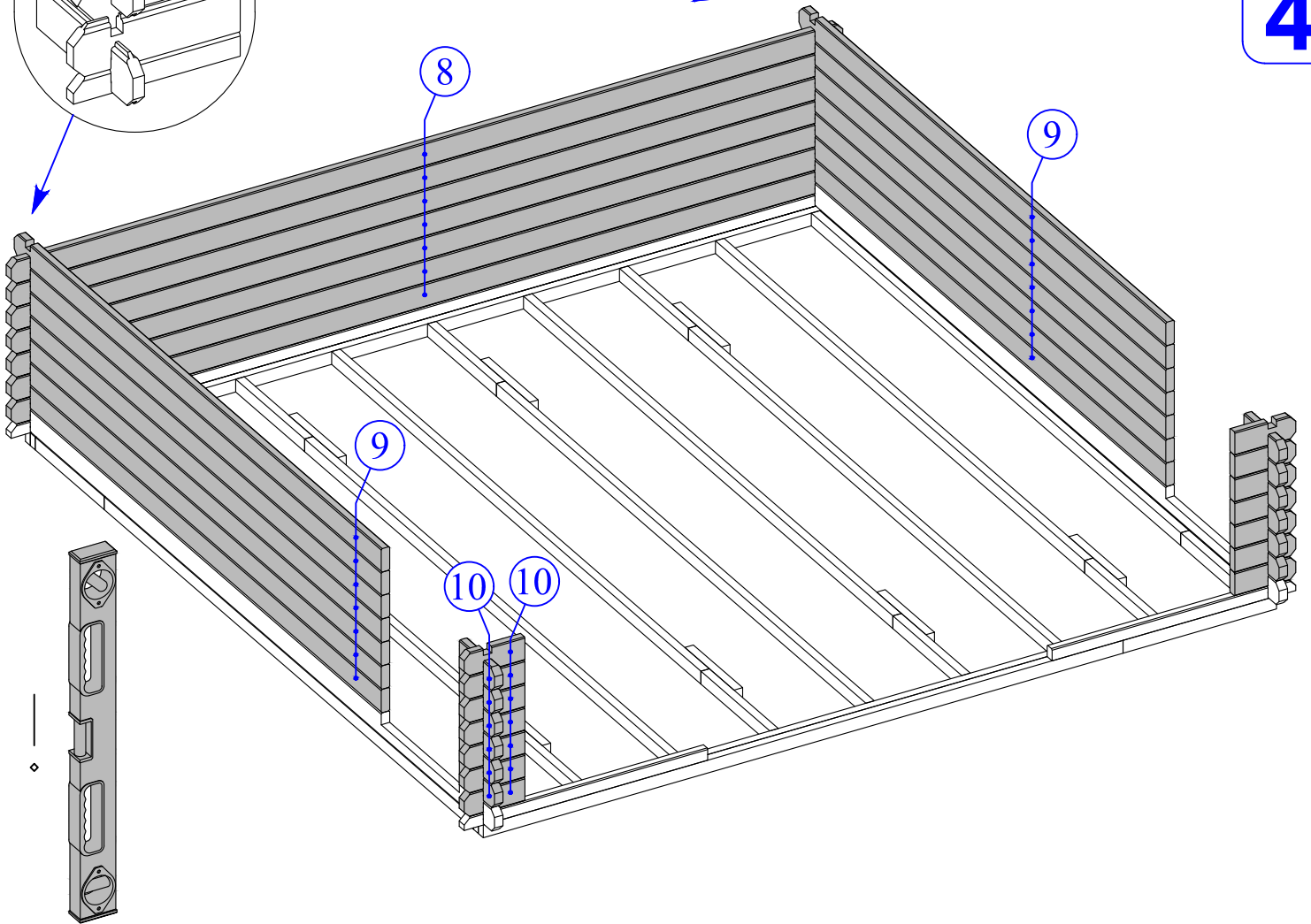
3,9 x 3,9

40205

3



4

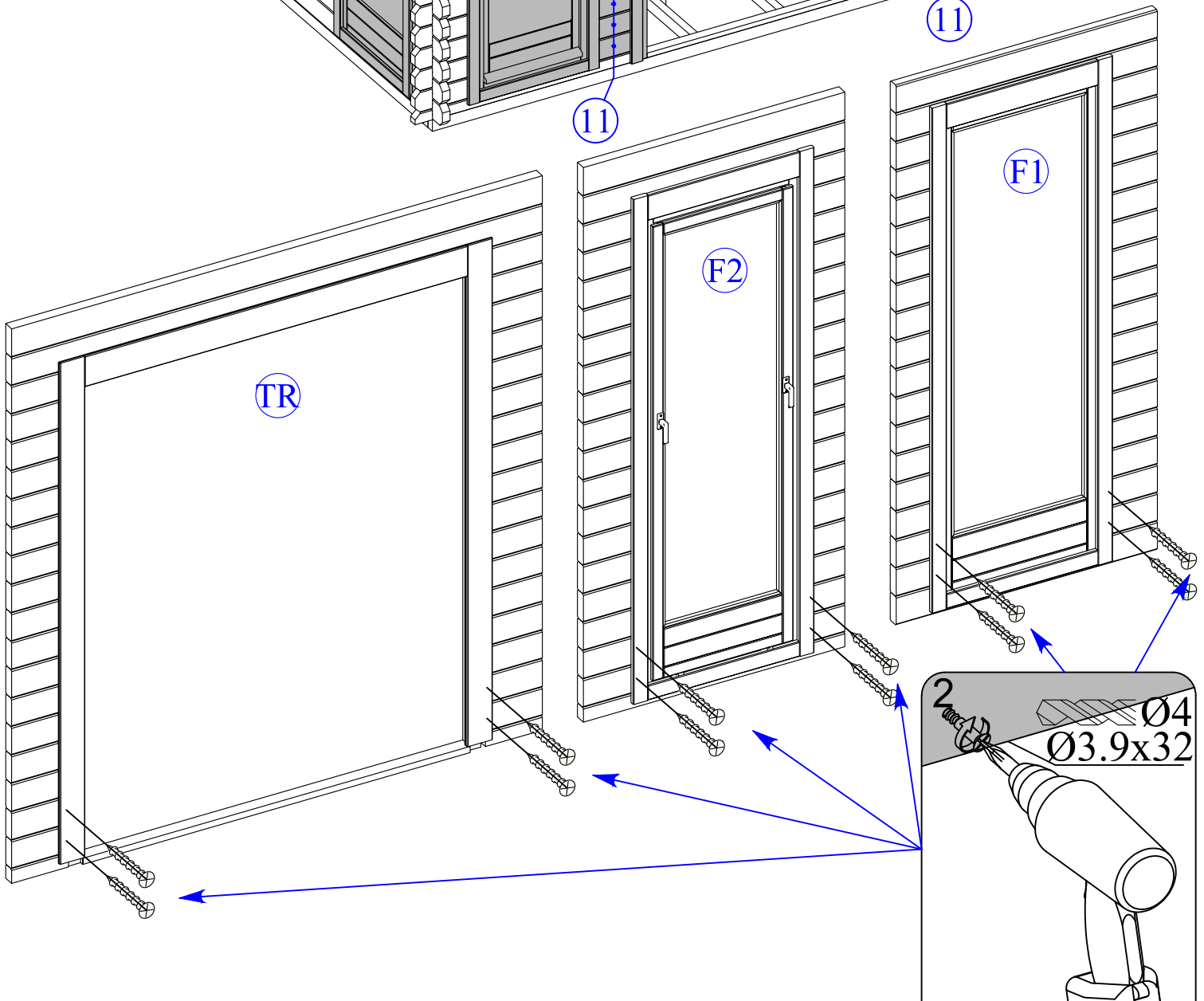
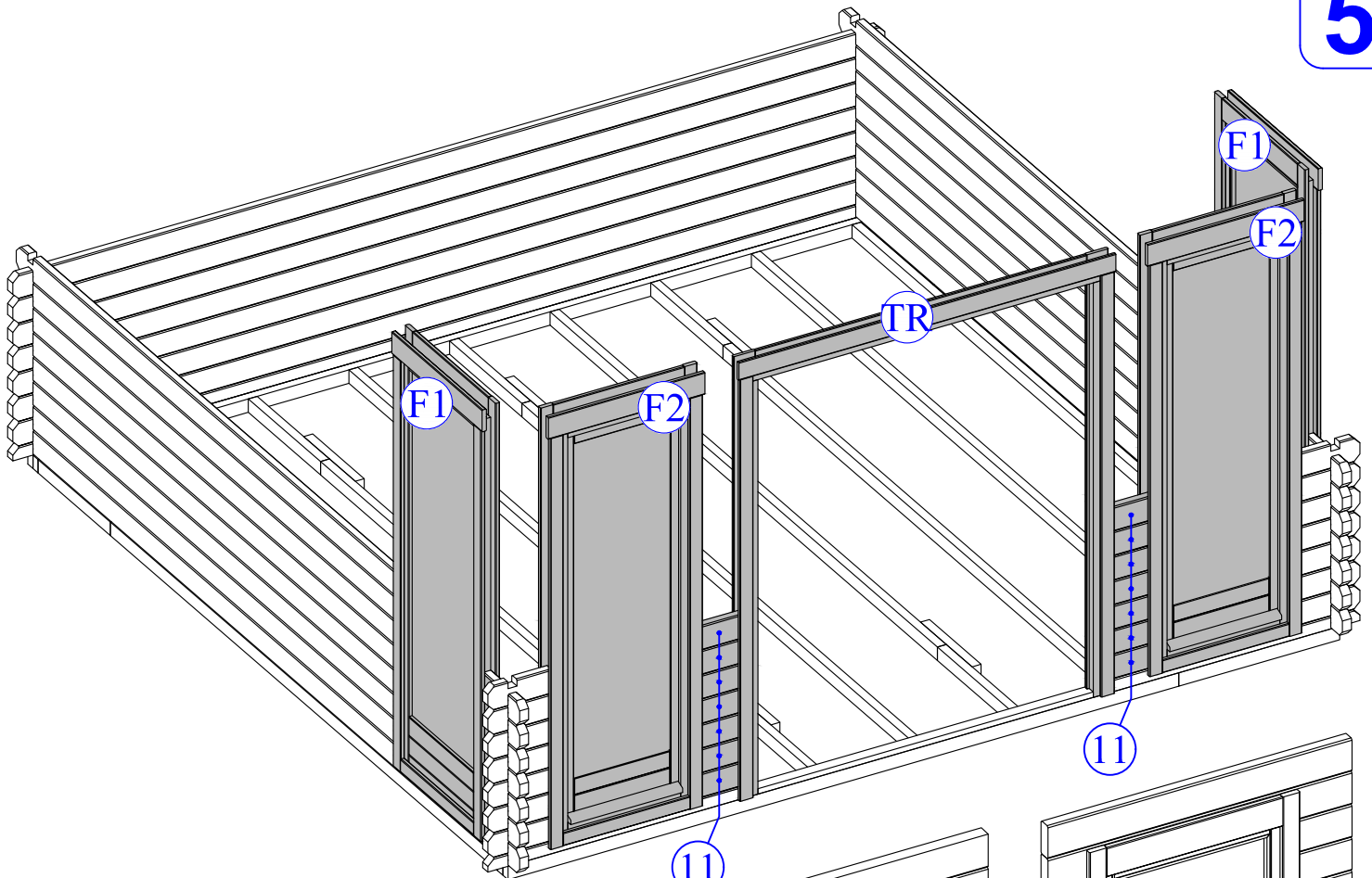


→ || ← 40mm

3,9 x 3,9

40205

5



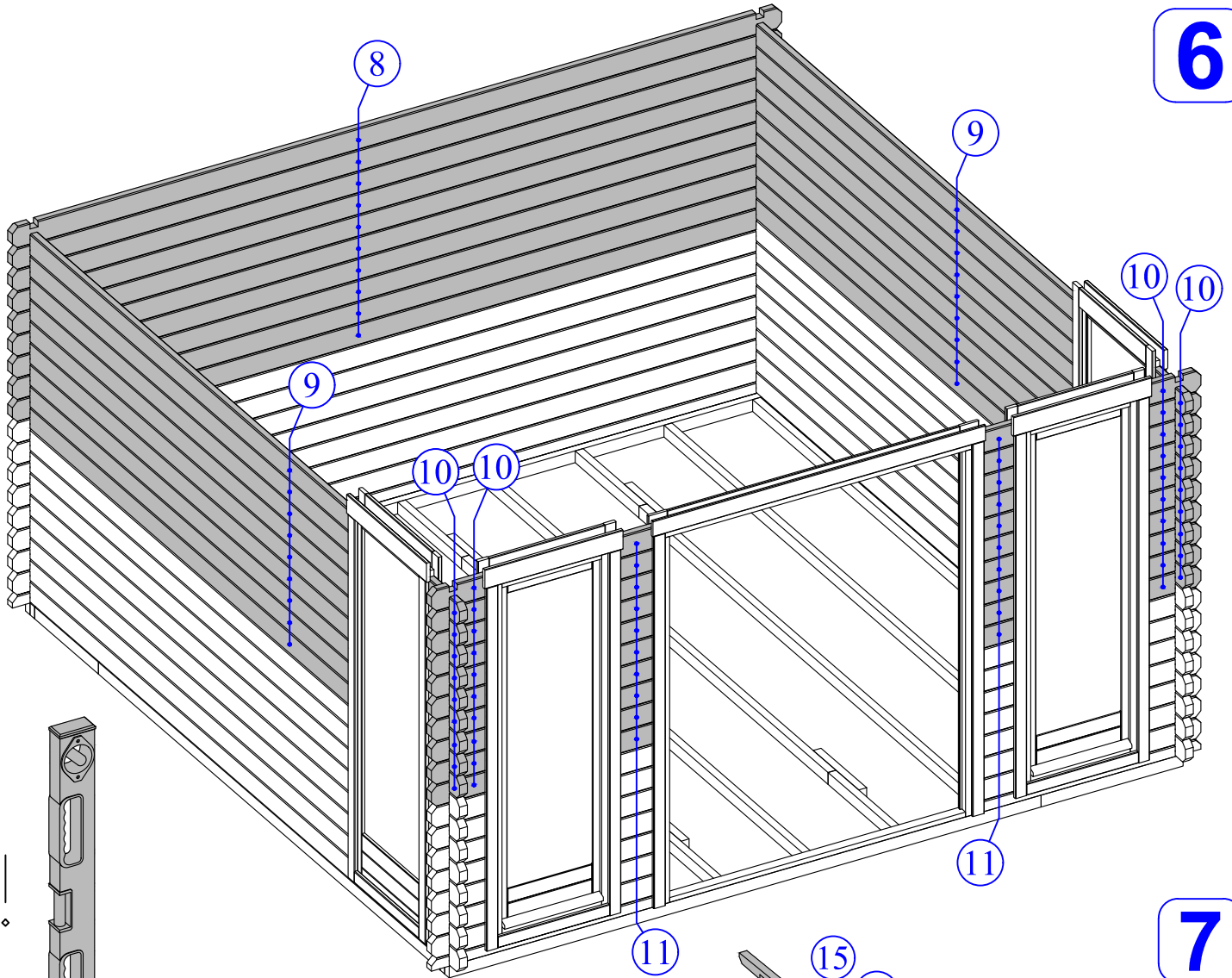


→||←40mm

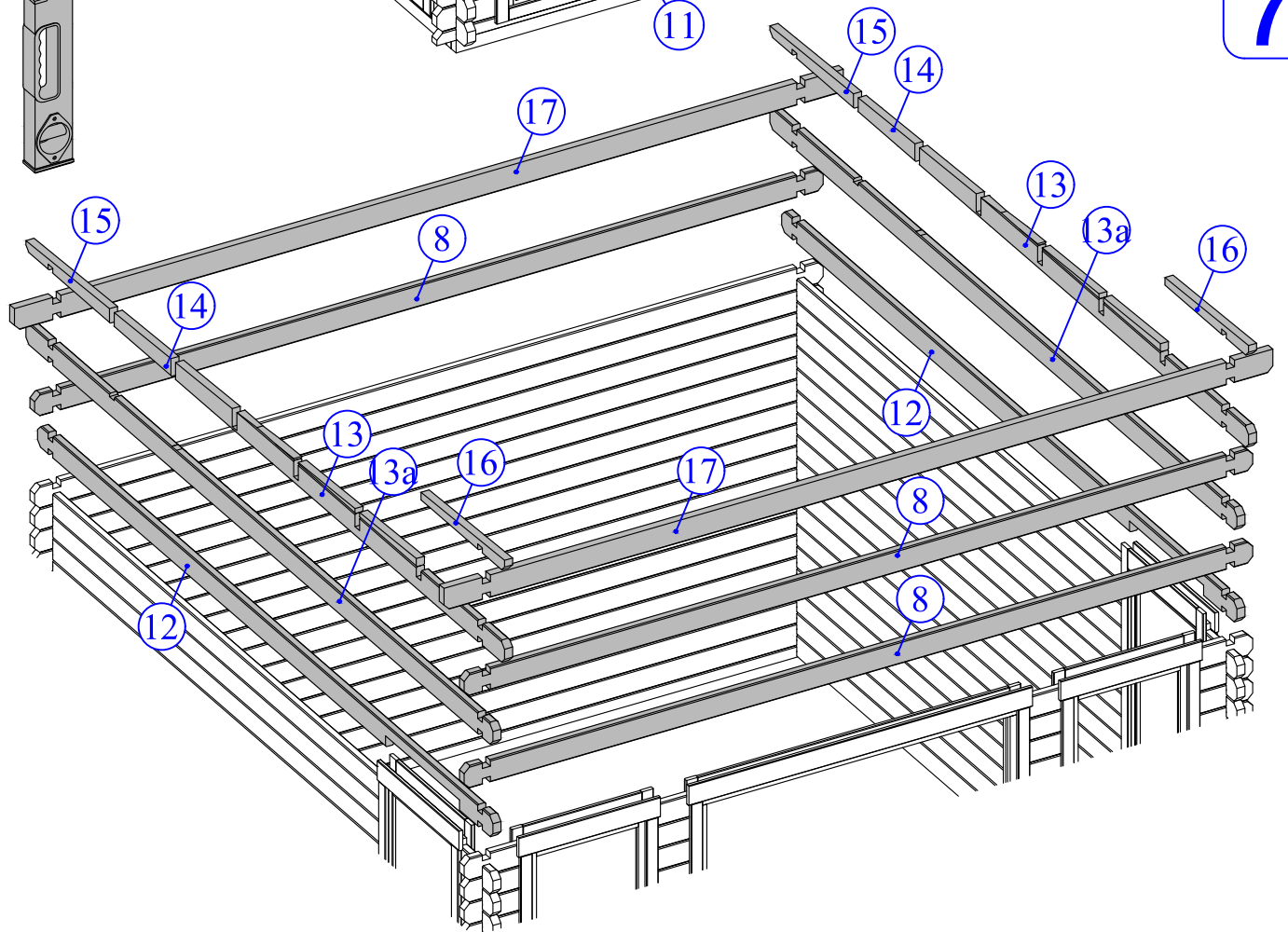
3,9 x 3,9

40205

6



7



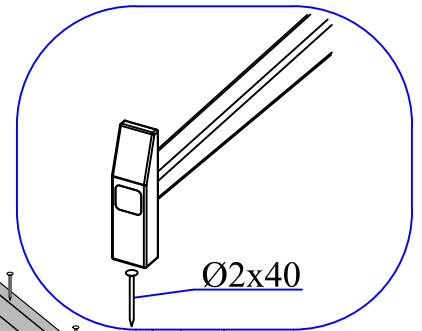
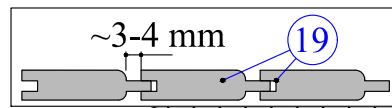
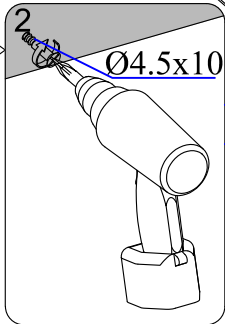
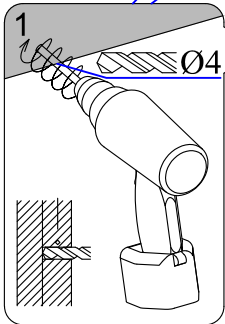
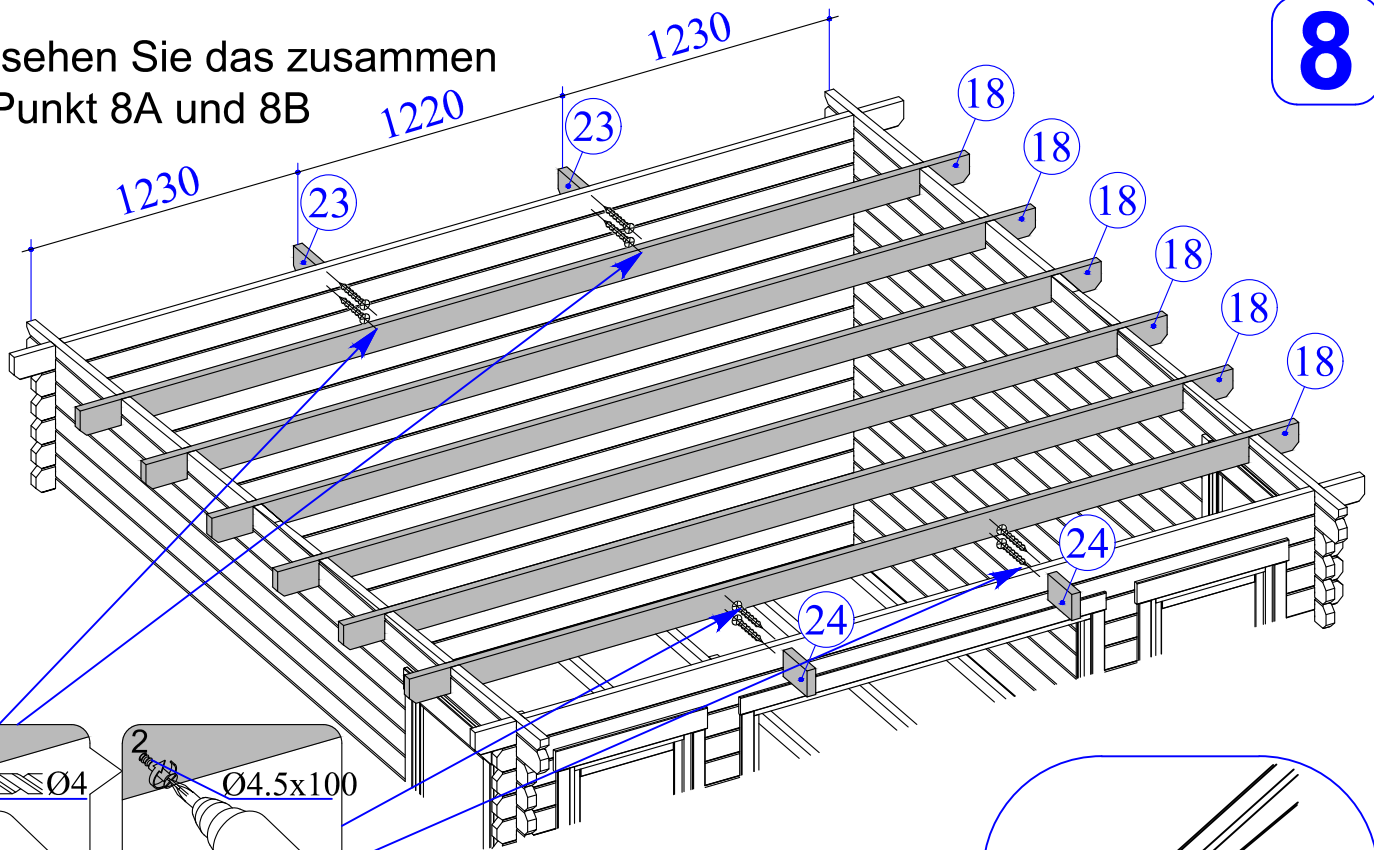
→||←40mm

3,9 x 3,9

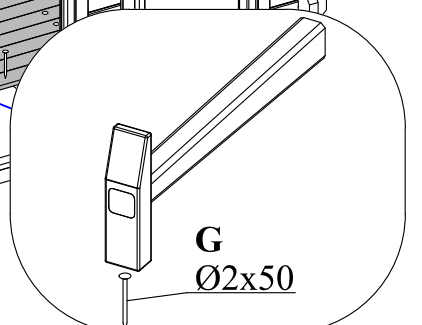
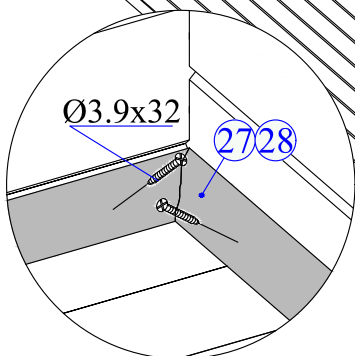
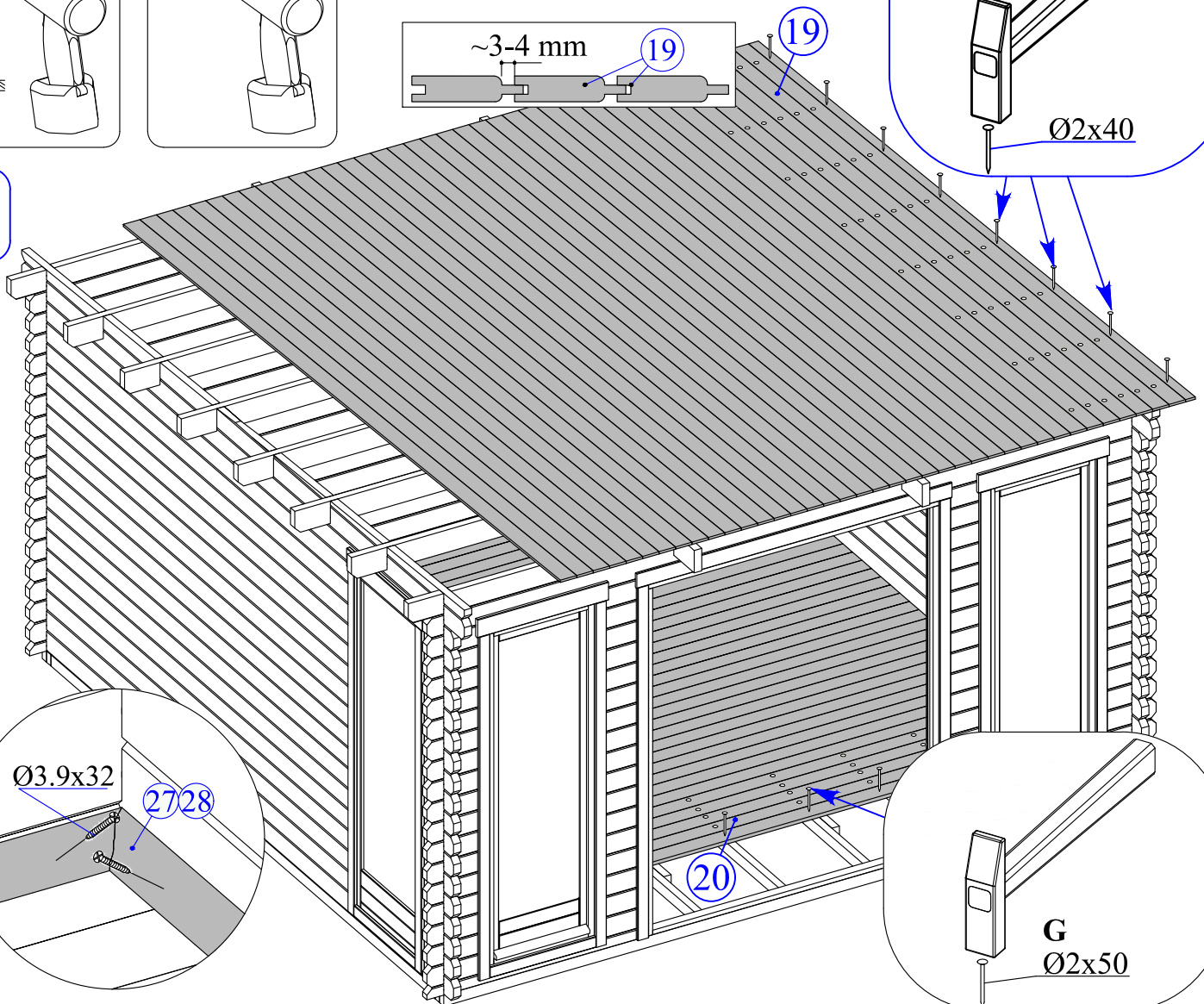
40205

8

Bitte sehen Sie das zusammen  
mit Punkt 8A und 8B



9

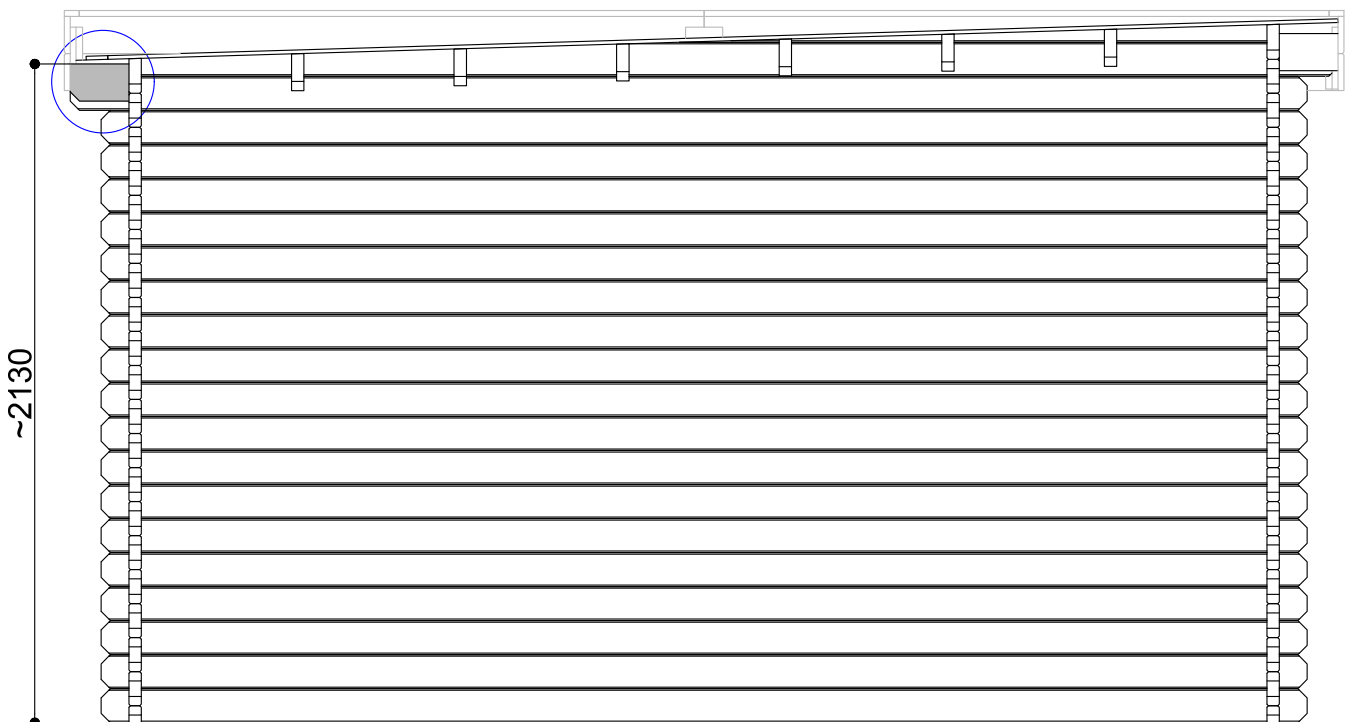
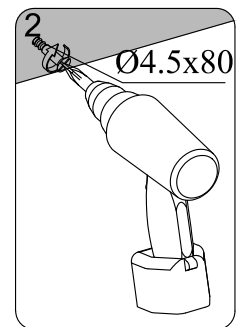
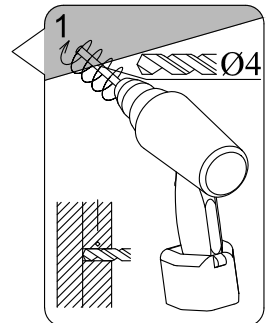
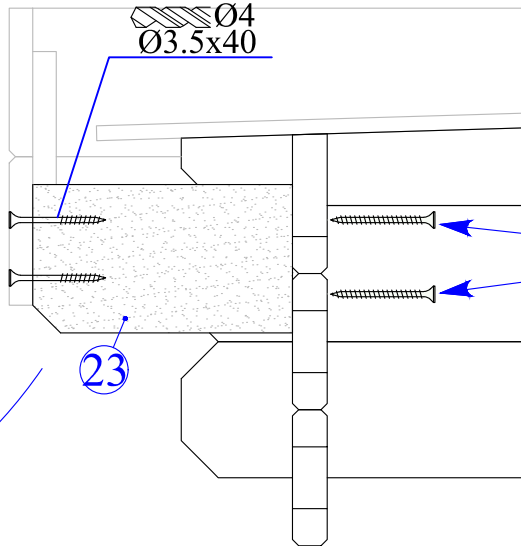
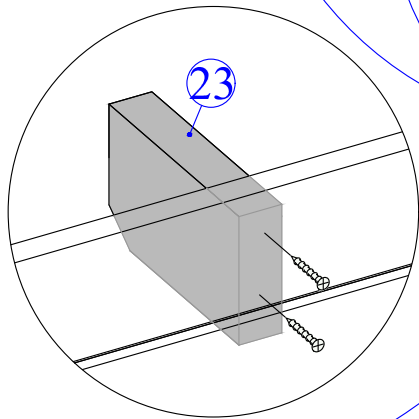
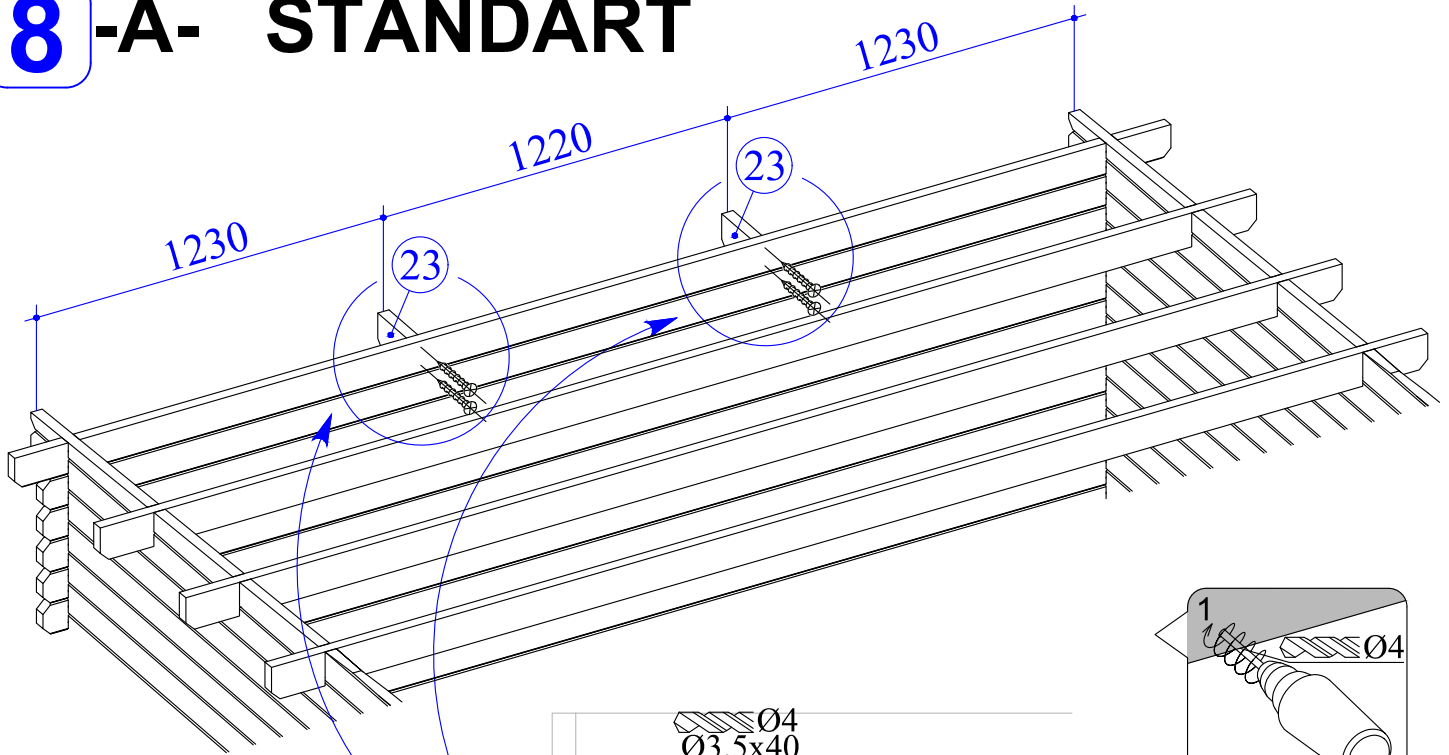


→||←40mm

3,9 x 3,9

**40205**

# 8-A- STANDART

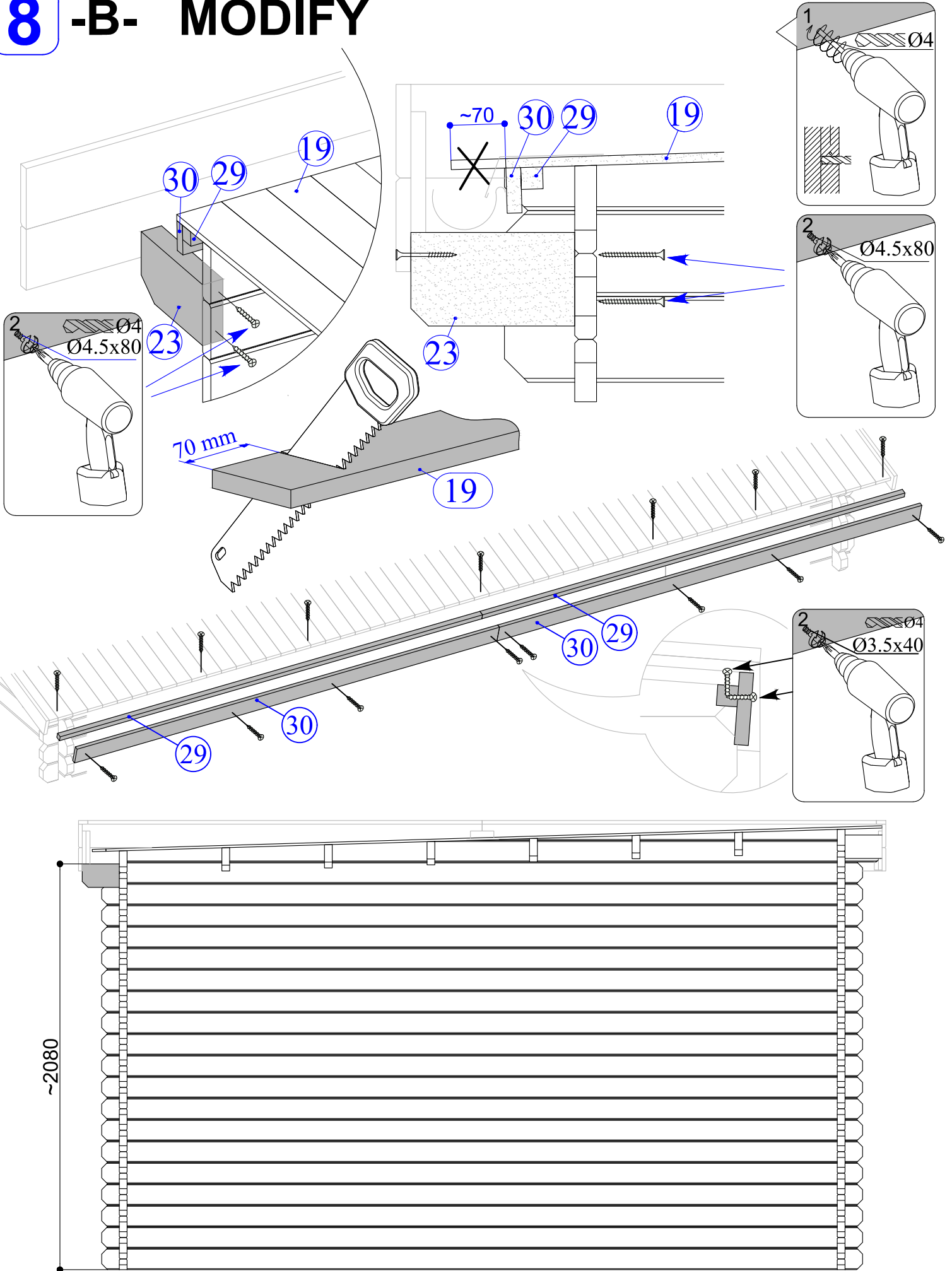


→||←40mm

3,9 x 3,9

40205

# 8 -B- MODIFY



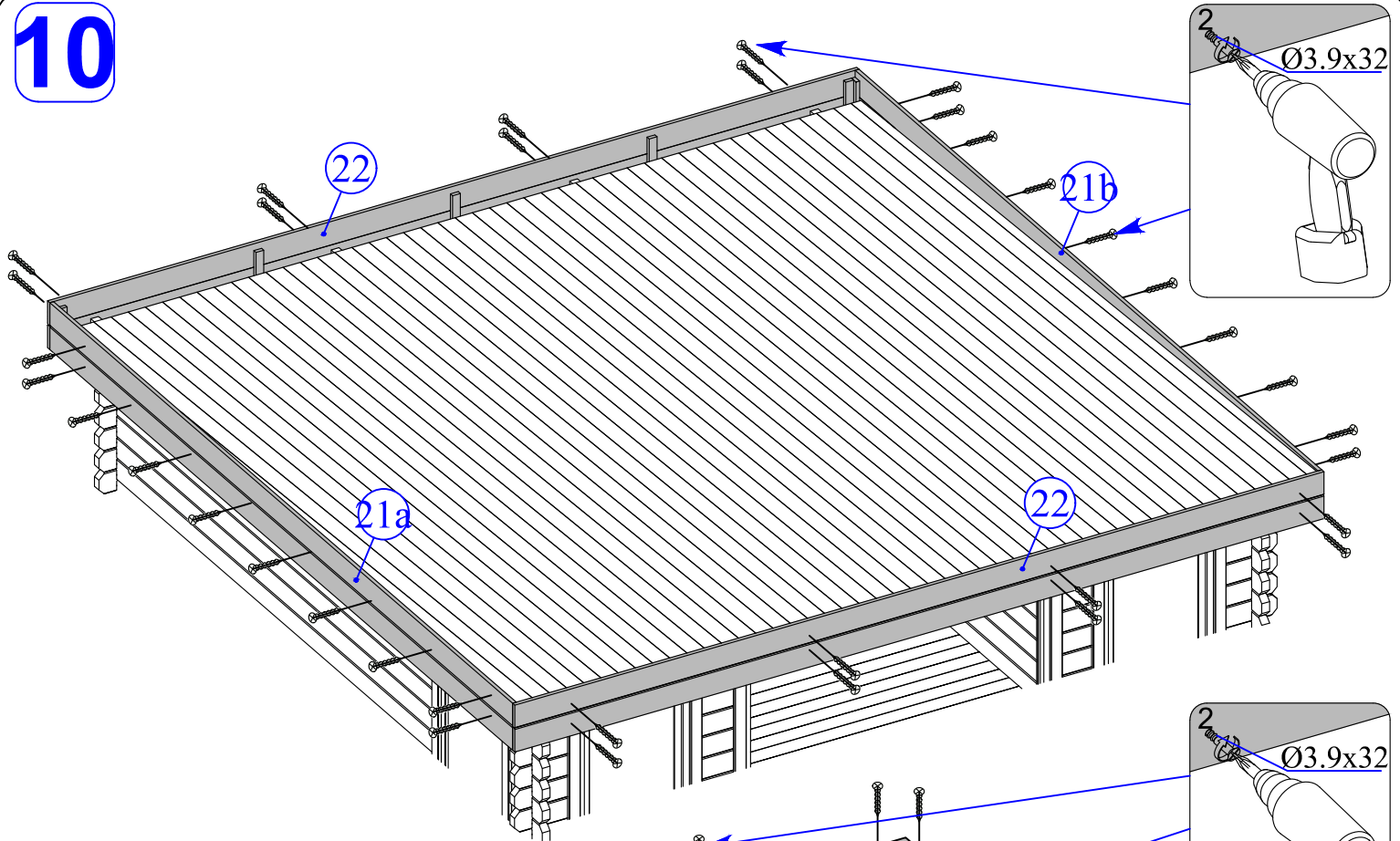


→||←40mm

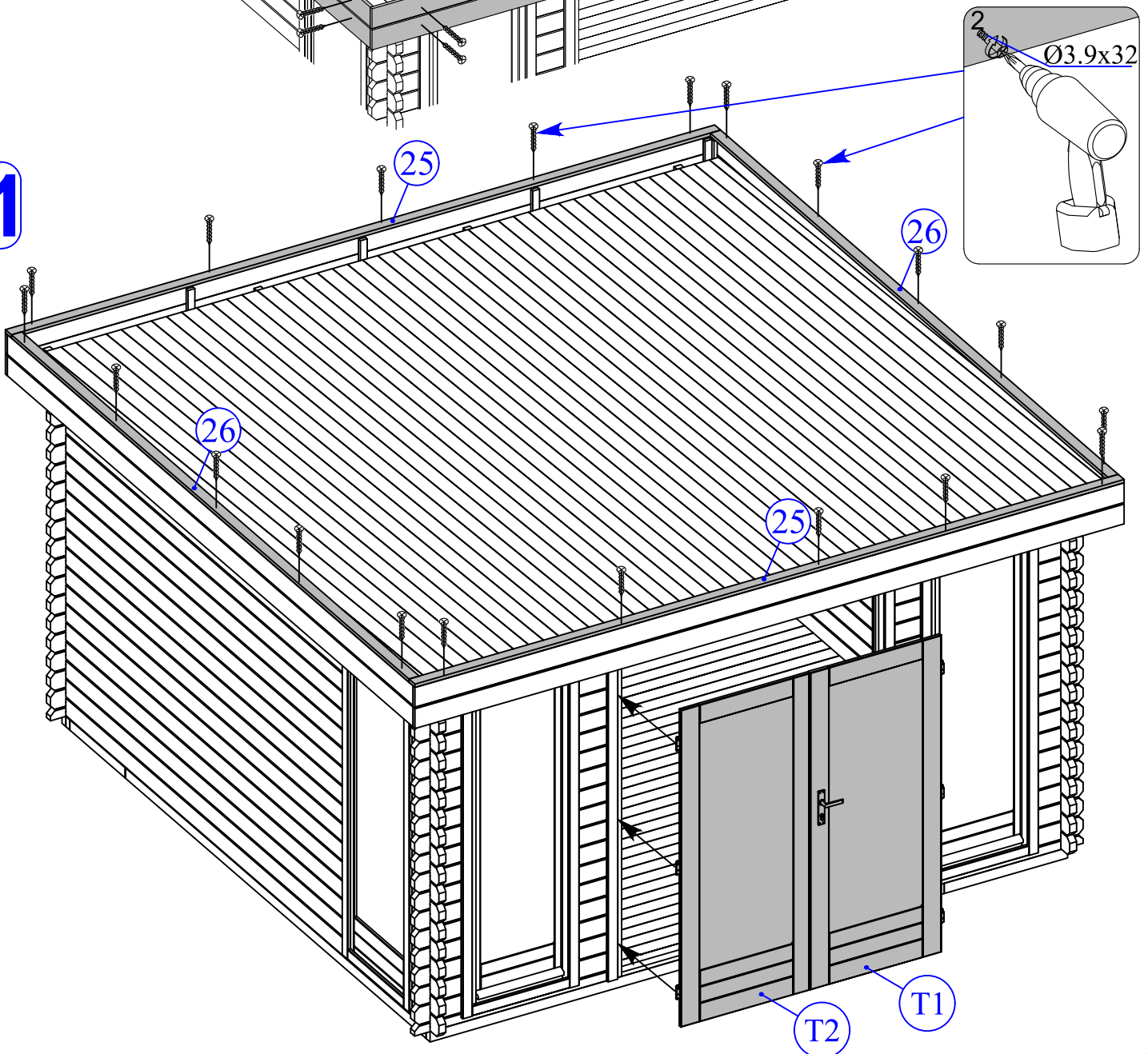
3,9 x 3,9

40205

10



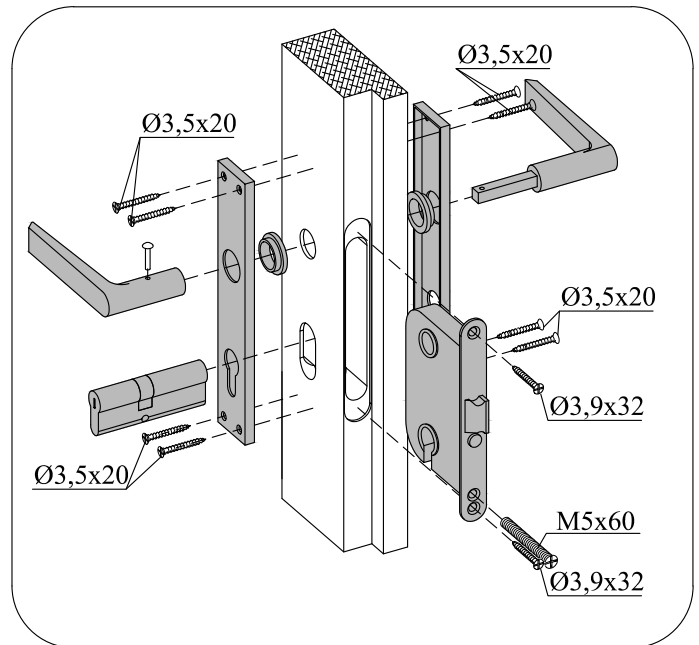
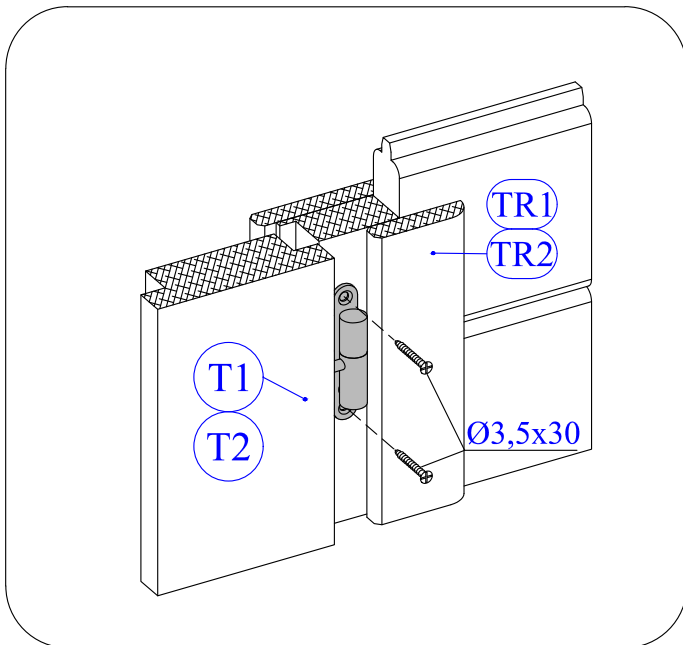
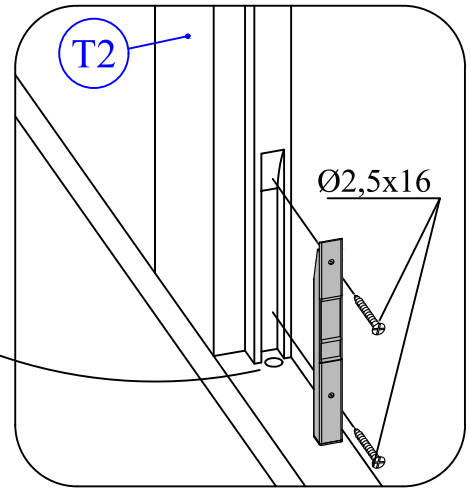
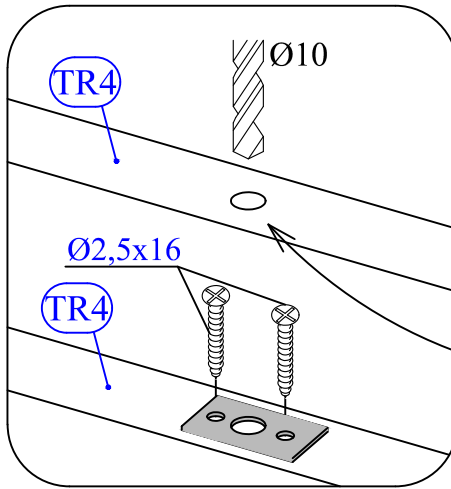
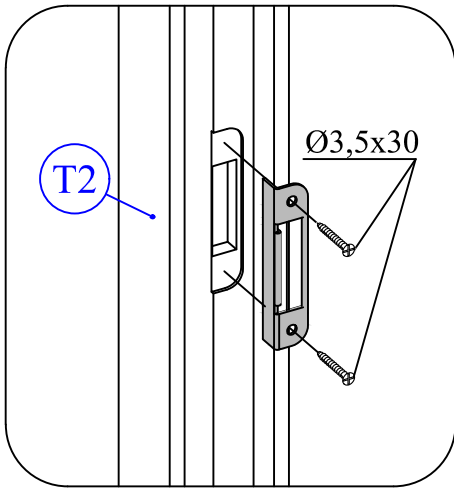
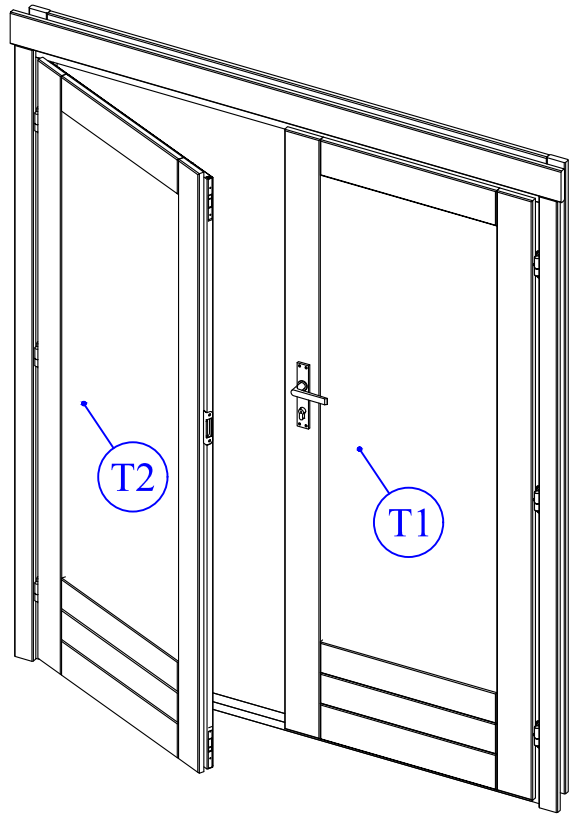
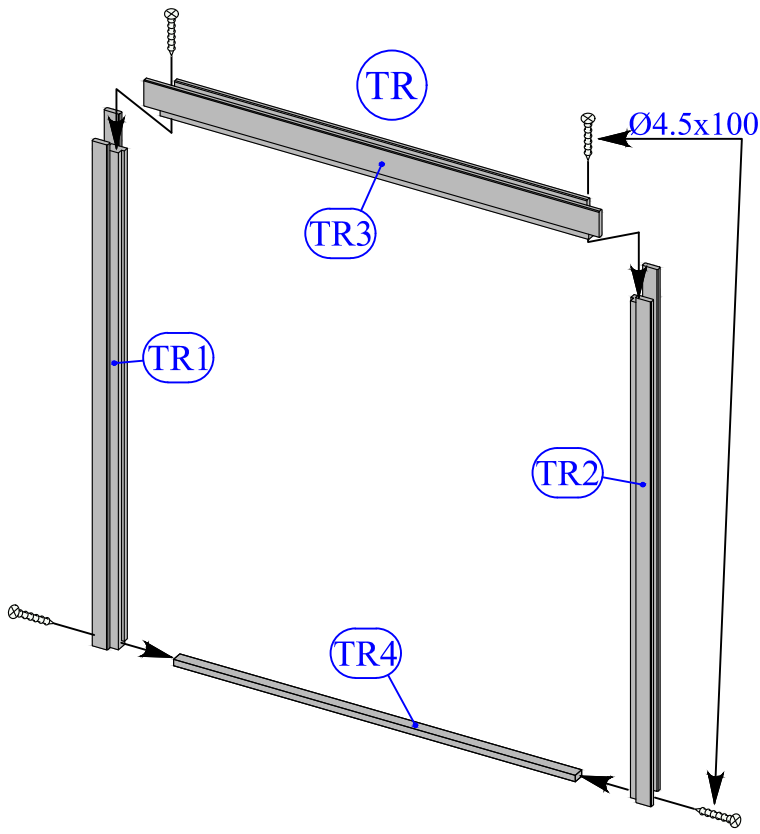
11



→ || ← 40mm

3,9 x 3,9

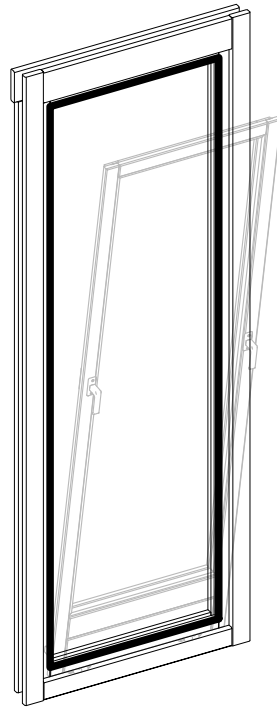
40205



→ || ← 40mm

3,9 x 3,9

**40205**



Dichtgummi  
étanchéité en caoutchouc  
sealing rubber

