



(D) Videounterstützte Montageanleitung

(TR) Video destekli kurulum talimatları

(RU) инструкция по монтажу с помощью видеосигнала

(RO) Instrucțiuni de instalare acceptate video

(GB) Video-assisted assembly instructions

(IT) Istruzioni di montaggio video-assistite

(CZ) Instalační pokyny podporované videem

(PL) Instrukcje montażu wspomagane sygnałem wizyjnym

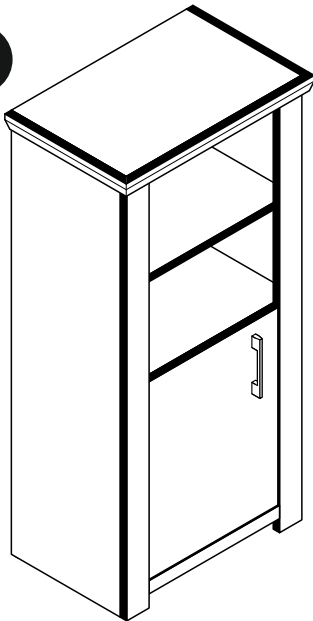
(FR) Instructions de montage assistées par vidéo

(NL) Video-ondersteunde montage-instructies

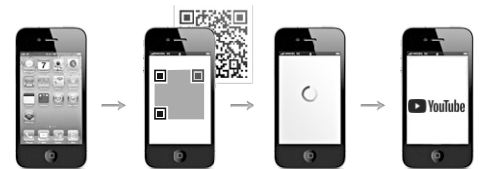
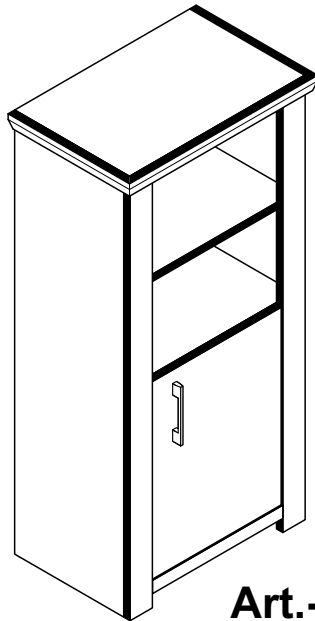
(HU) Video-támogatott telepítési utasítások

(SK) Inštalčné pokyny podporované videom

L



R

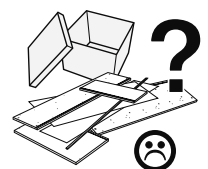
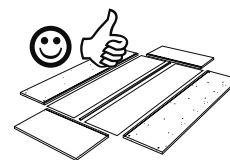
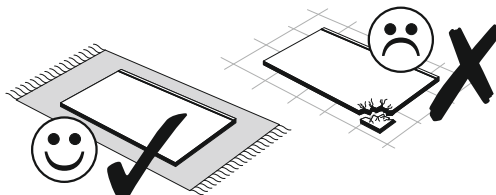
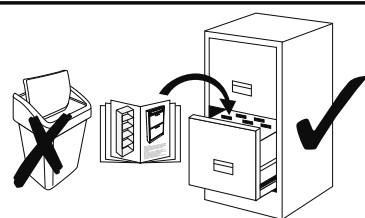
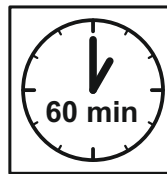
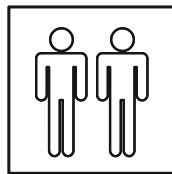
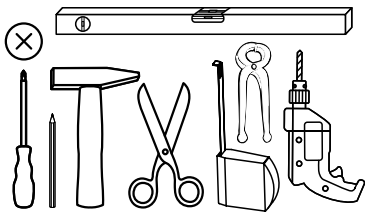


Art.-Nr.: **0442-BS\_1**

REPC-Nr.:

# Beistellschrank

Service • Assistenza • Dienstverlening • Serwis  
Servis • Szerviz • Сервисная служба



SCAN ME

Das Ersatzteil-Anforderungsformular finden Sie auf  
The replacement parts requisition form you find on  
<https://www.maeusbacher.de/ersatzteile/>

## Beutel 0442-BS\_1 0-12 Colli 1/1

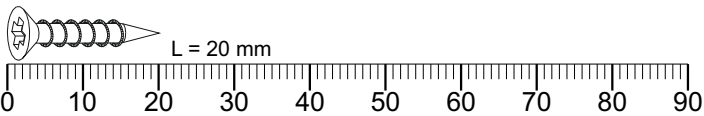
B01-30 16x 3x16		B01-37 1x		B01-80 4x		B01-90 6x 3.5x20		B01-329 2x M4x22	
B02-10 26x		B02-20 26x		B02-160 8x		B03-07 1x		B03-63 2x	
B03-64 2x		B08-80 1x							



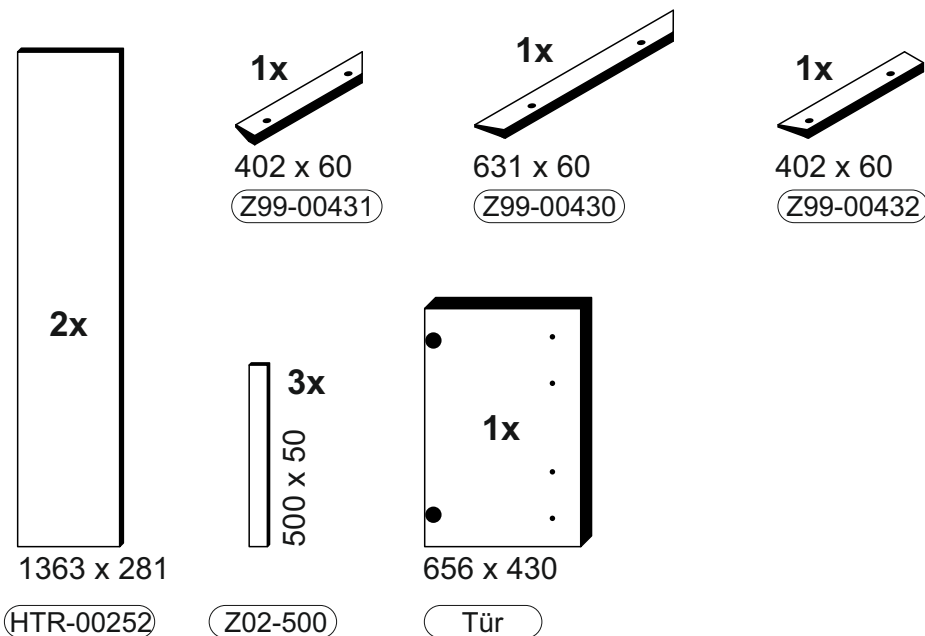
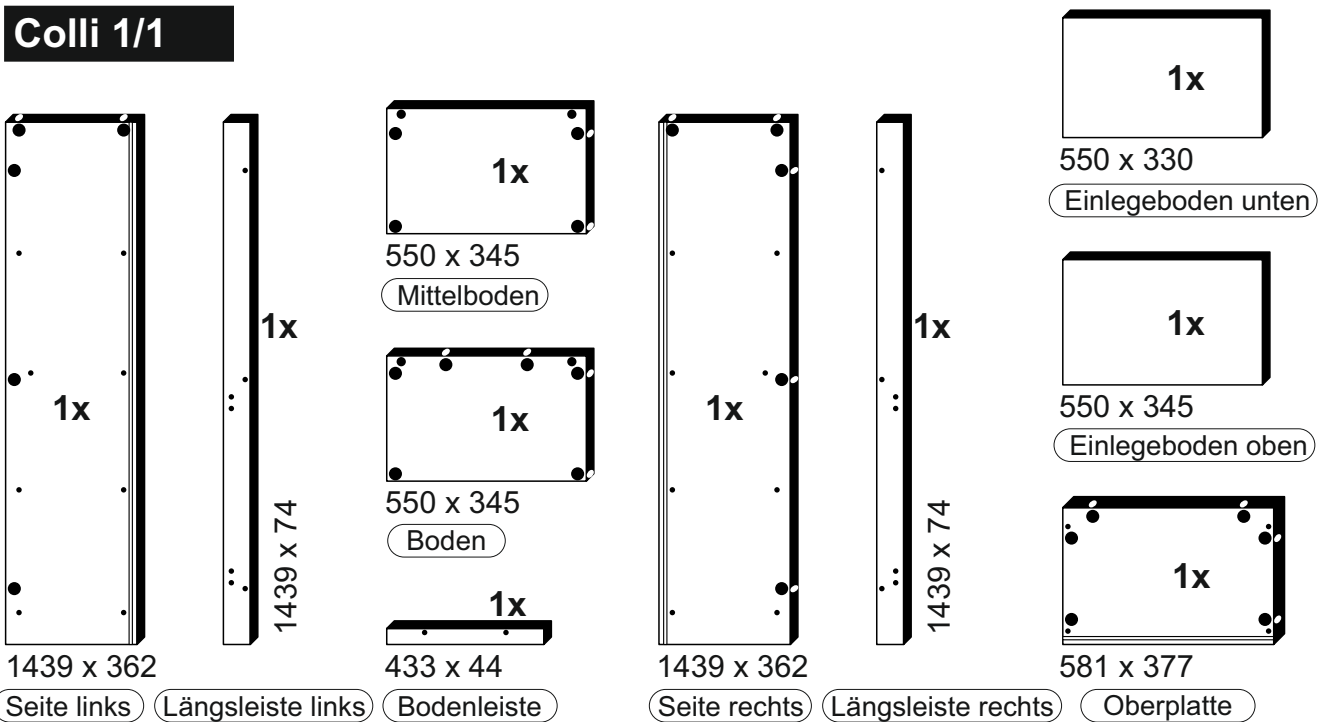
▶ SCAN ME

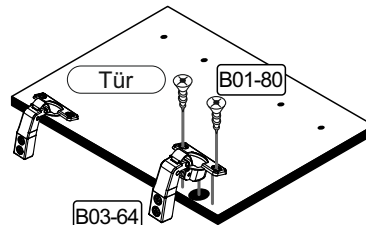
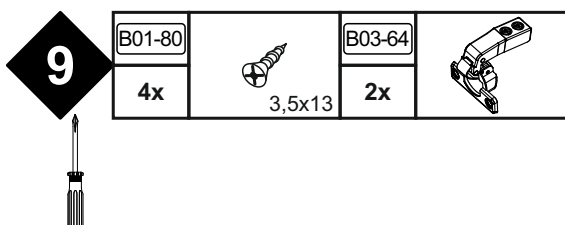
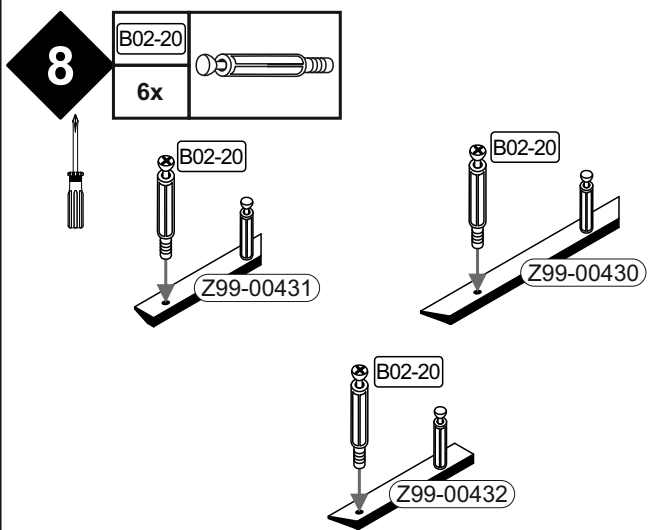
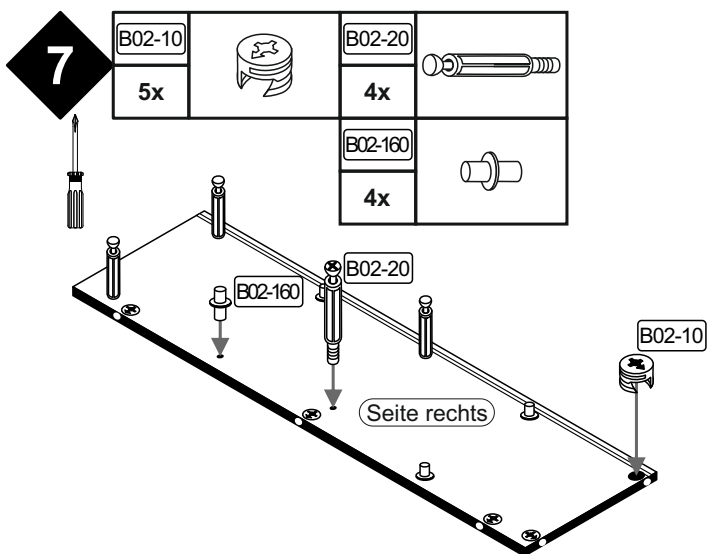
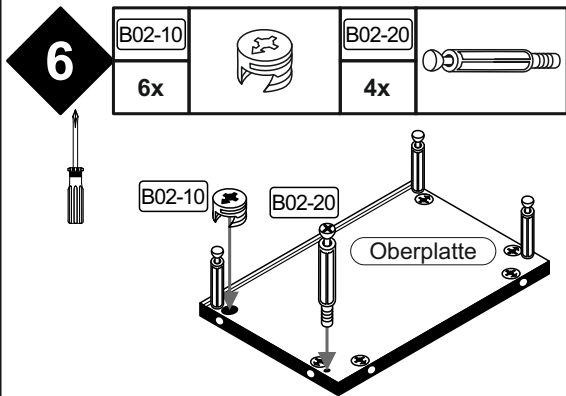
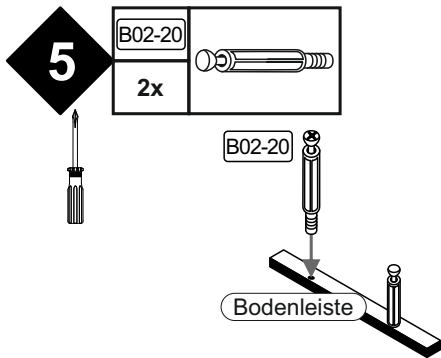
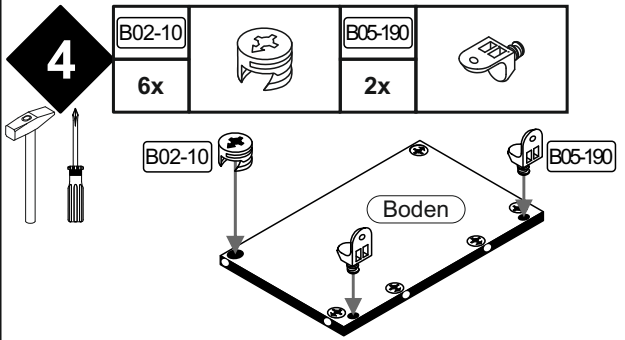
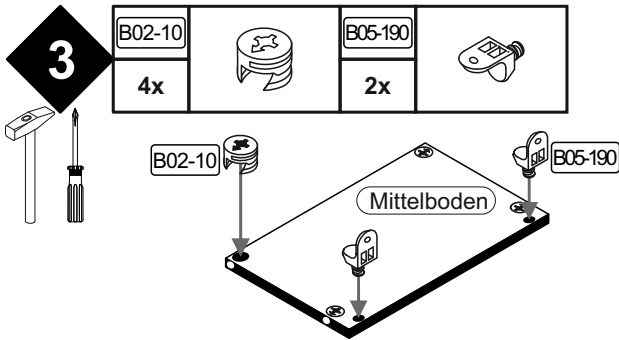
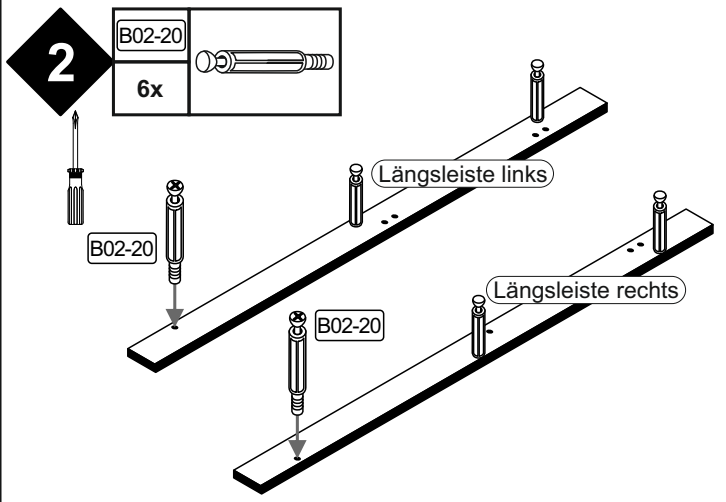
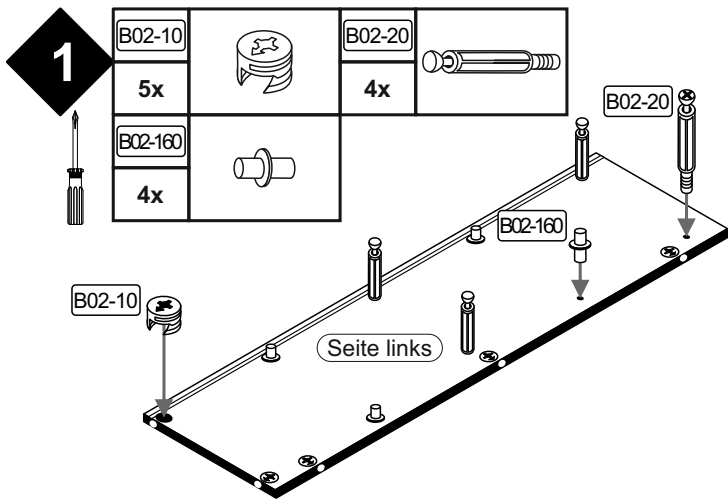
## Beutel 0442-BS\_1 0-22 Colli 1/1

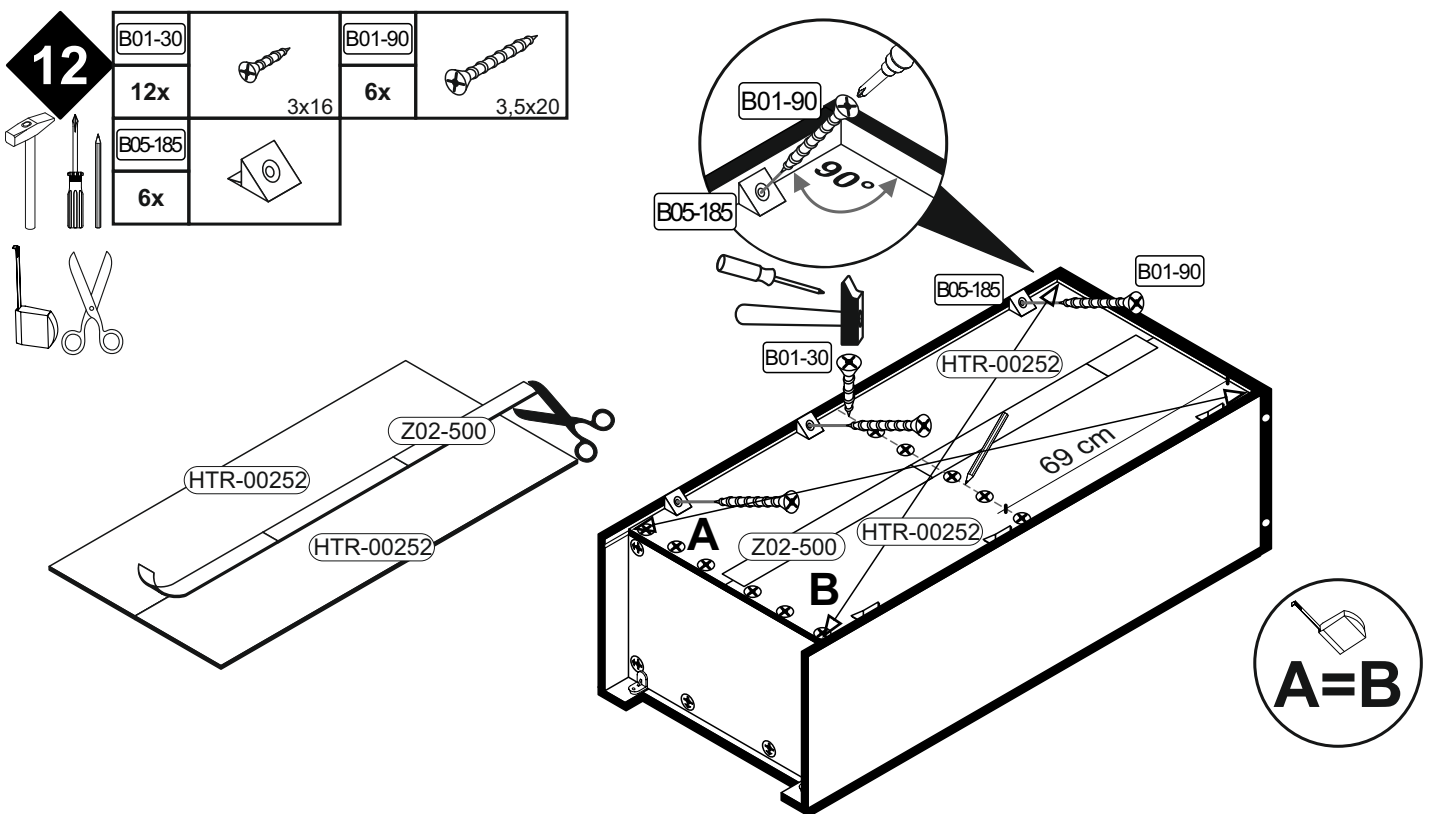
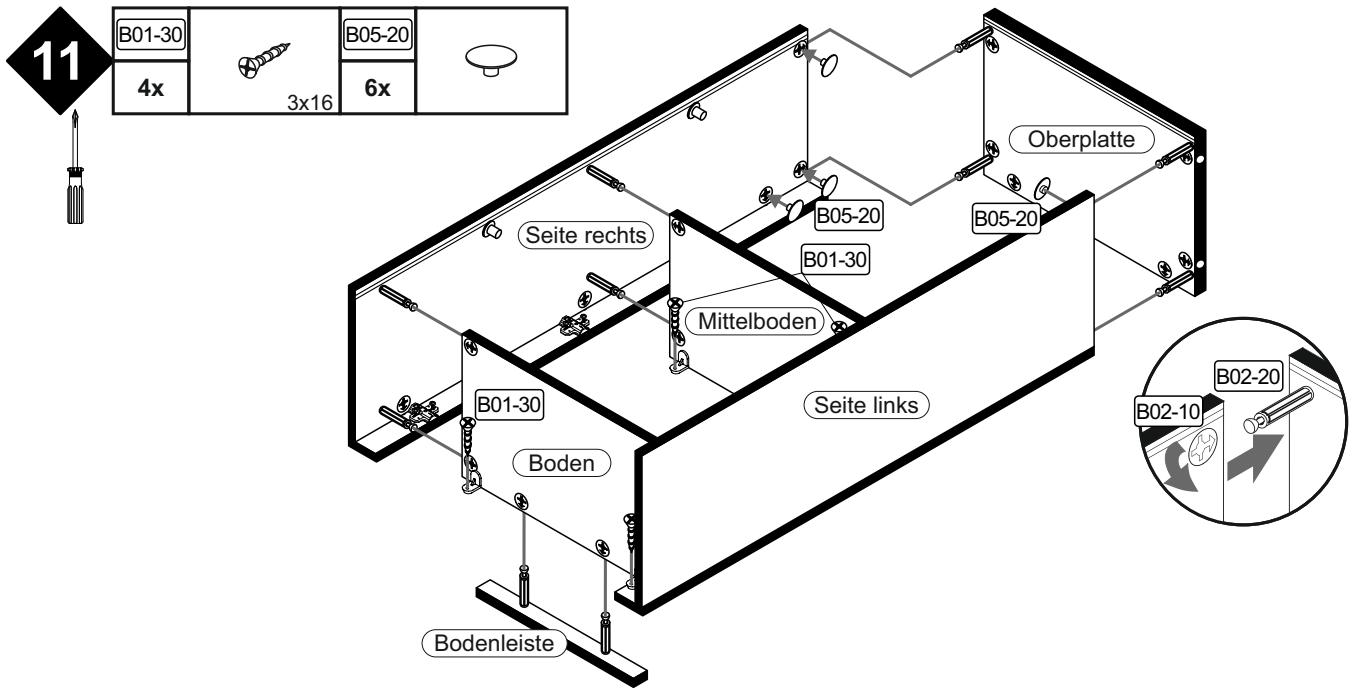
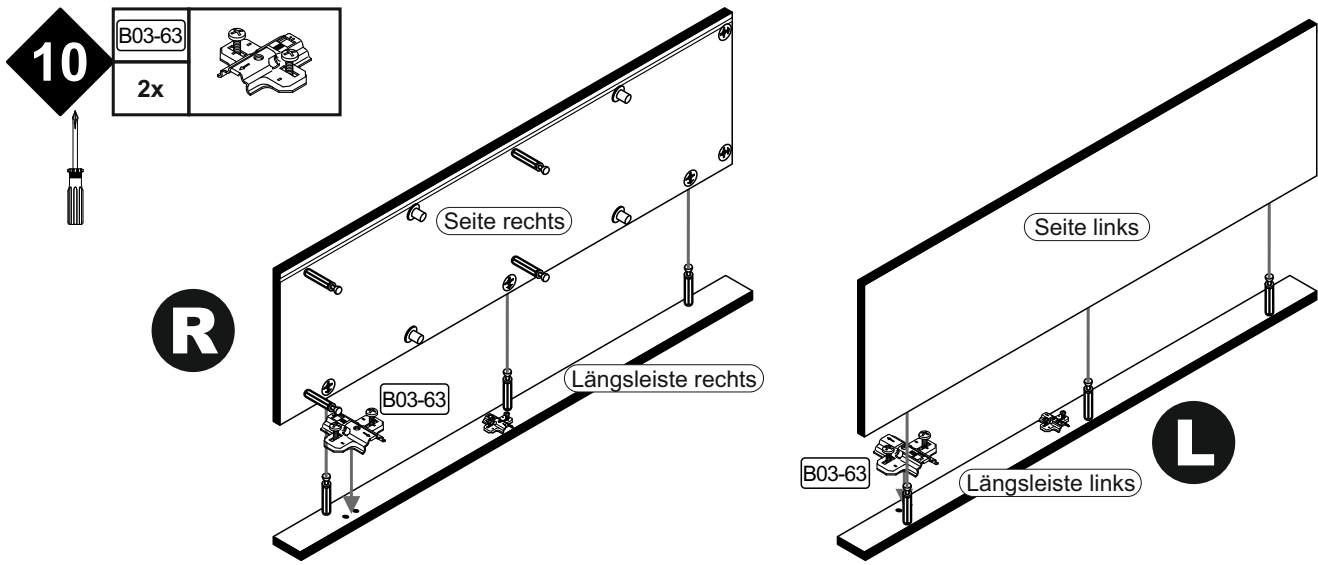
B03-130 2x		B05-20 6x		B05-185 6x		B05-190 4x		B06-415 1x	
---------------	--	--------------	--	---------------	--	---------------	--	---------------	--



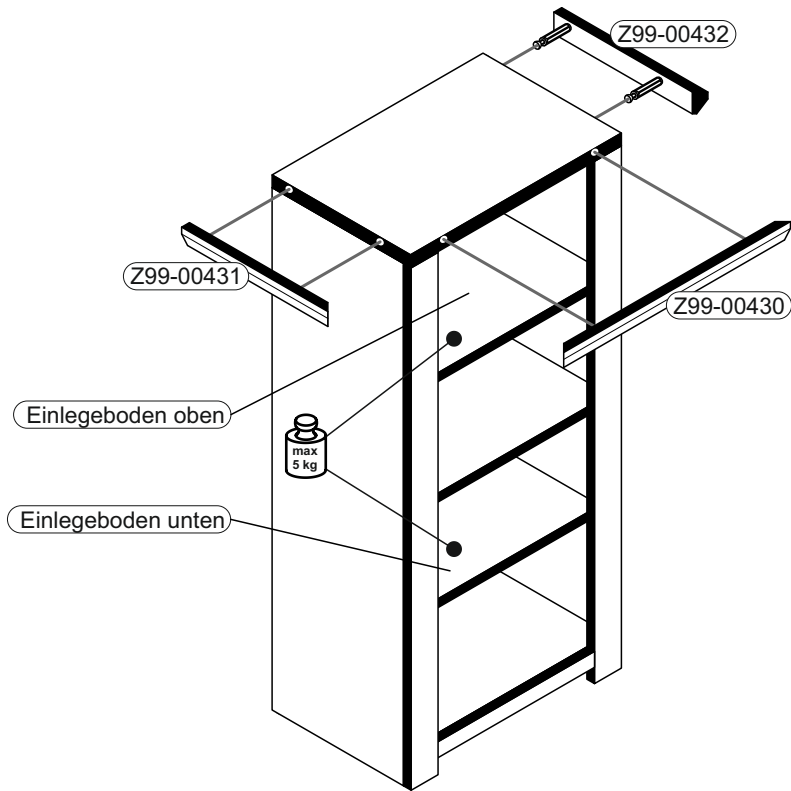
## Colli 1/1







13

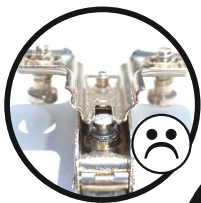
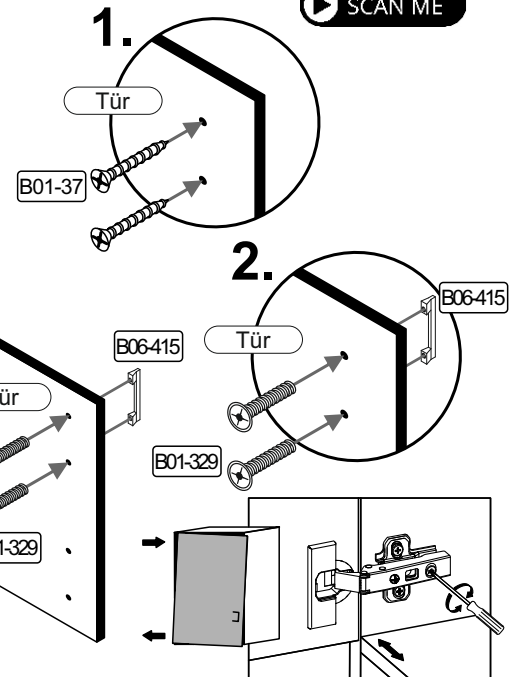
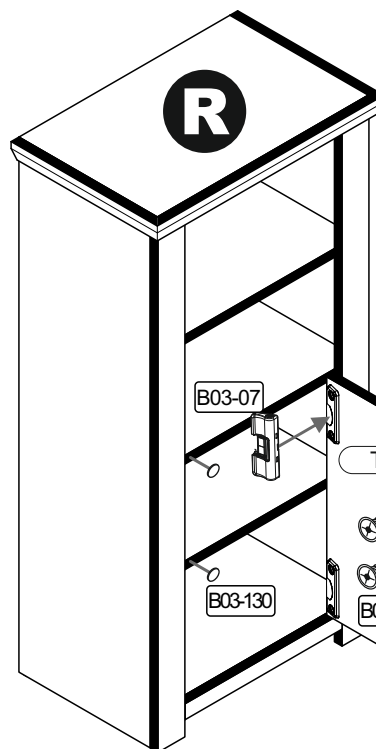
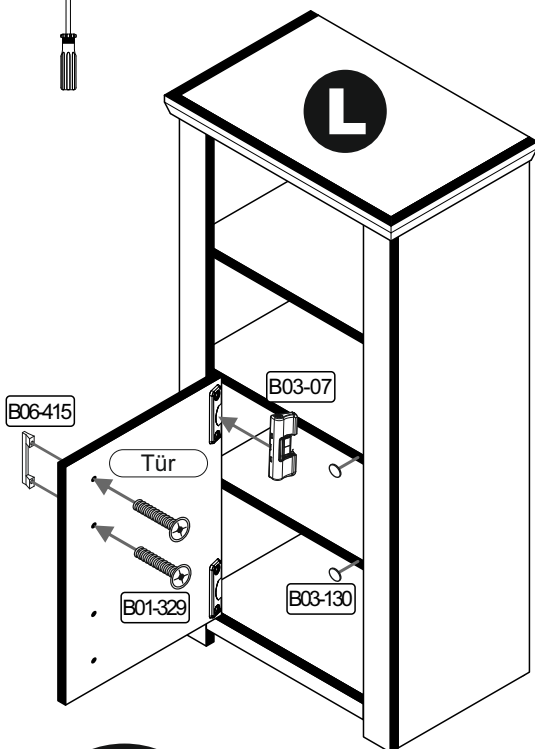


14

B01-37		B01-329		B03-07		B03-130		B06-415	
1x	4,5x25	2x	M4x22	1x		2x		1x	



▶ SCAN ME



**Türen einstellen (Scharniere justieren)**

Adjusting the doors (adjusting the hinges)

Régler les portes (ajuster les charnières)

Sistemare le porte (regolare le cerniere)

Deuren instellen (scharnieren afstellen)

Nastawić drzwi (wyregulować zawiasy)

Vyrovnejte dvířka (seřid'te závěsy)

Nastavenie dverí (nastavenie závesov)

Állítsa be az ajtókat (állítsa be a zsanérokat)

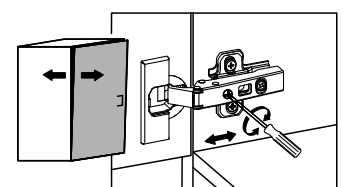
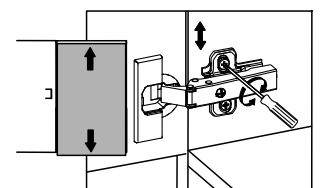
Reglare uși (ajustare balamale)

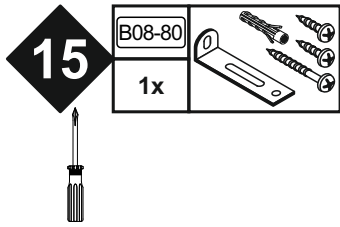
Kapların ayarlanması (mentşelerin seviye ayarı)

Регулировка дверей (регулировка шарнира)

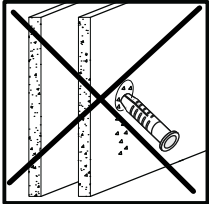
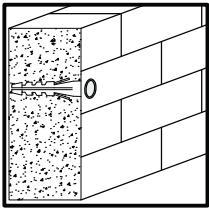
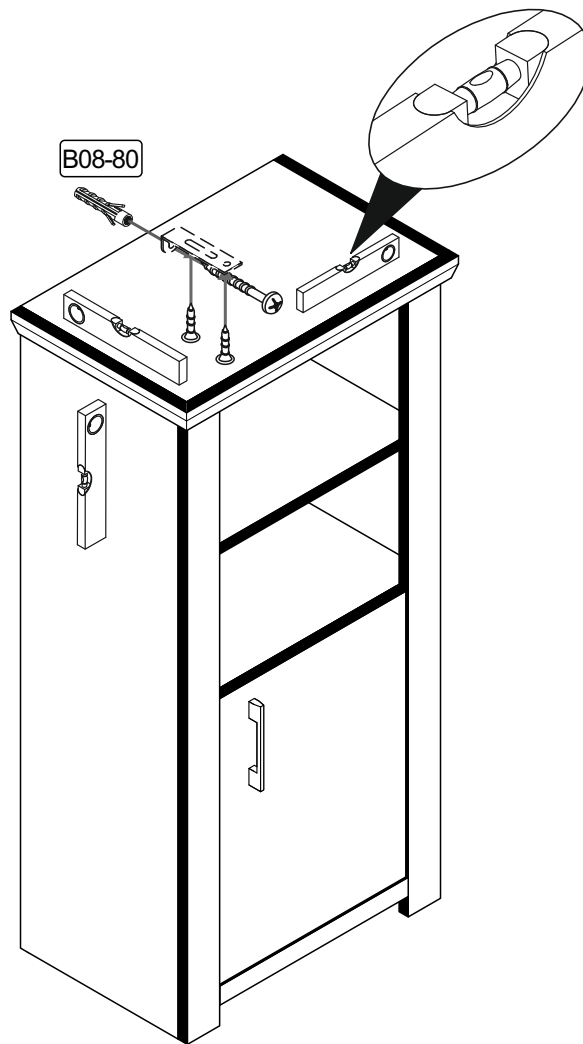


▶ SCAN ME





▶ SCAN ME



<b>Achtung • Attention • Attenzione • Opgelet • Uwaga • Pozor • Figelem • Atenție • Dikkat • Внимание</b>	
(D)	Wandbefestigung dient als Kippschutz - unbedingt anbringen! Bei einigen Wandtypen kann ein Spezialdübel erforderlich sein!
(GB)	The wall fastening serves to prevent tipping - be absolutely sure to mount it! For certain wall types, a special wall plug may be necessary!
(FR)	La fixation murale sert de protection contre le basculement – à installer impérativement ! Pour certains types de murs il faut des chevilles spéciales !
(TR)	Duvardaki sabitleme, devrilmeye karşı bir emniyet tedbiridir ve mutlaka monte edilmelidir! Baz duvar tiplerinde bunun için özel bir dübel gerekli olabilir!
(IT)	Il fissaggio alla parete serve da protezione anti-ribaltamento – attaccarla assolutamente! Per alcune strutture di parete può essere necessario un tassello speciale!
(NL)	Bevestiging aan de muur dient als kantelbescherming – zeker en vast bevestigen! Bij enkele muurtypes is een speciale plug misschien vereist!
(RU)	Обязательно установите крепление на стене во избежание опрокидывания! Для некоторых типов стен может потребоваться специальный дюбель!
(CZ)	Montáž na stěnu slouží jako ochrana proti převrnutí – bezpodmínečně umístěte! U některých typů stěn může být zapotřebí speciální hmoždinka!
(HU)	A terméket a falhoz kel rögzíteni, különben az felborulhat! Egyes faltípusoknál speciális tiplit kell használni!
(RO)	Sistemul de fixare la perete servește ca protecție la răsturnare - de montat obligatoriu! Pentru unele tipuri de pereți este posibil să fie necesar un diblu special!
(PL)	Mocowanie do ściany jest jednocześnie zabezpieczeniem przed przewróceniem – koniecznie zamontować! Do niektórych rodzajów ścian konieczne zastosować specjalne kołki mocujące.
(SK)	Upevnenie na stenu slúži ako ochrana proti prevráteniu – bezpodmienečne použite! Pre niektoré druhy stien môže byť potrebná špeciálna hmoždinka!