

- DE** Bedienungsanleitung
- GB** Operating Instructions
- FR** Instructions de montage
- BG** Инструкции за инсталиране
- CZ** Ná vod k montáži
- DK** Montagevejledning
- ES** Instrucciones de montaje
- FI** Asennusohje kolmiäänikumistin
- HU** Szerelési útmutató
- HR** Upute za montažu
- PL** Instrukcja montażowa
- SE** Monteringsanvisning
- SK** Montážny návod
- SI** Navodilo za montažo
- NO** Monteringsanvisning
- LV** Montāžas instrukcija
- PT** Instrução de montagem
- IS** Uppsetningarleiðbeiningar
- IT** Istruzioni di montaggio
- TR** Montaj talimatı
- RU** Руководство по эксплуатации
- EE** Montaazijuhend
- RO** Instrucțiuni



Typ 880



Typ 810



Typ 820

DE	Bedienungsanleitung	4-5
GB	Operating Instructions	6-7
FR	Instructions de montage	8
BG	Инструкции за инсталиране	9
CZ	Ná vod k montáži	10
DK	Montagevejledning	11
ES	Instrucciones de montaje	12
FI	Asennusohje kolmiäänikumistin	13
HU	Szerelési útmutató	14
HR	Upute za montažu	15
PL	Instrukcja montażowa	16
SE	Monteringsanvisning	17

SK	Montážny návod	18
SI	Navodilo za montažo	19
NO	Monteringsanvisning	20
LV	Montāžas instrukcija	21
PT	Instrução de montagem	22
IS	Uppsetningarleiðbeiningar	23
IT	Istruzioni di montaggio	24
TR	Montaj talimatı	25
RU	Руководство по эксплуатации	26
EE	Montaazijuhend	27
RO	Instructiuni	28

Bedienungsanleitung

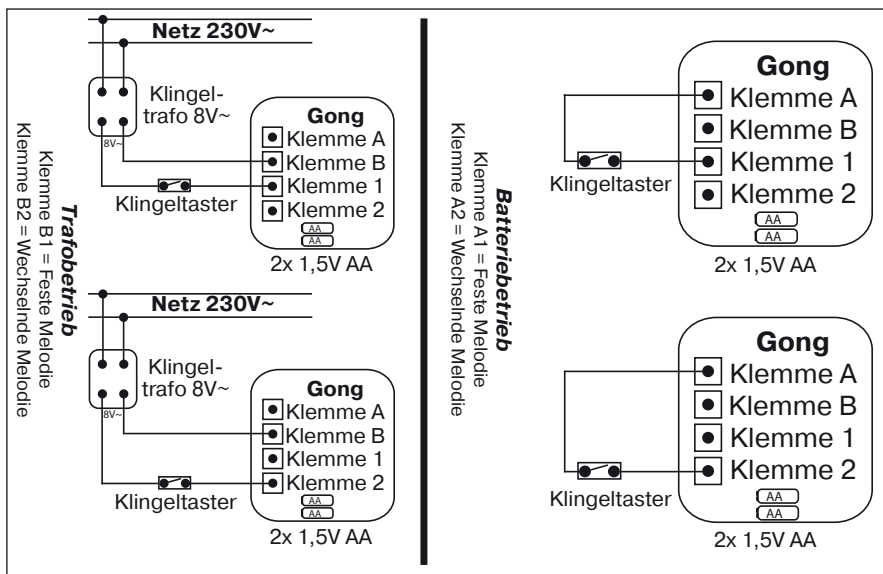
1. Anschluss an Klingeltrafo 8V~/1A oder Batteriebetrieb

- Klingeltrafo vom Netz trennen (nur Trafobetrieb).
- Gonghaube nach vorne abnehmen.
- Zuleitungen einführen und Gong-Unterteil befestigen. Montageort vorher auf Leitungen prüfen.
- Leitungen gemäß Anschlussschema je nach Wunsch im Trafo- oder im reinen Batteriebetrieb anschließen.
- 2x 1,5V AA Batterien oder Akkus unter Beachtung der Polung einsetzen (**immer erforderlich**).
- Melodie durch Drücken der Taste rechts neben den Klemmen wählen.
- Abdeckung lagerichtig auf das Unterteil aufdrücken.
- Klingeltrafo an Netz anschließen.
- Klangverzerrungen und ein leiserer Klang sind Anzeichen für eine schwache Batterie. Batterien dann ersetzen.

ACHTUNG: Die Installation darf nur im spannungsfreien Zustand durch eine Elektrofachkraft erfolgen. Die einschlägigen Bestimmungen sind zu beachten!



2. Anschlussschema:




3. Melodienauswahl

- Ausgewählte, feste Melodie wiedergeben:
Sobald Sie den Klingeltaster wie im Anschlussschema (Klemme A1 oder B1) verbunden haben, wird die voreingestellte Melodie durch den Gong nach Drücken des Klingeltasters wiedergegeben. Sie können die gewünschte Melodie durch Drücken der Melodiewahl taste (Rückseitige Abdeckung des Gongs abnehmen, Melodiewahl taster in unterer, rechter Ecke) anpassen. Sie können unter folgenden Melodien wählen:
 1. Westminster
 2. Ding-Dong
 3. Ding-Dong-Ding
 4. Tubular 1
 5. Orchester
 6. Tubular 2
 7. Trompete
 8. Hundegebell
- Wechselnde Melodie wiedergeben (nur für Typen 810 und 880):
Schließen Sie den Klingeltaster wie im Anschlussschema (Klemme A2 oder B2) an. Anschließend wird der Gong alle oben genannten Melodien aufeinanderfolgend wiedergeben.

4. WEEE-Entsorgungshinweis



Gebrauchte Elektro- und Elektronikgeräte dürfen gemäß europäischer Vorgaben nicht mehr zum unsortierten Abfall gegeben werden. Das Symbol der Abfalltonne auf Rädern  weist auf die Notwendigkeit der getrennten Sammlung hin.

Helfen auch Sie mit beim Umweltschutz und sorgen dafür, dieses Gerät, wenn Sie es nicht mehr nutzen, in die hierfür vorgesehenen Systeme der Getrenntsammlung zu geben.
RICHTLINIE 2012/19/EU DES EUROPÄISCHEN PARLAMENTS UND DES RATES vom 04. Juli 2012 über Elektro- und Elektronik-Altgeräte.

5. Service

Haben Sie Fragen zu unserem Produkt oder eine Beanstandung, dann informieren Sie sich bitte im Internet unter www.rev.de über die Kontaktaufnahme und Retourenabwicklung oder senden eine E-Mail an service@rev.biz. Wir weisen darauf hin, dass wir keine Sendungen ohne Retourennummer bearbeiten können und deren Annahme verweigern müssen.

Installation instruction

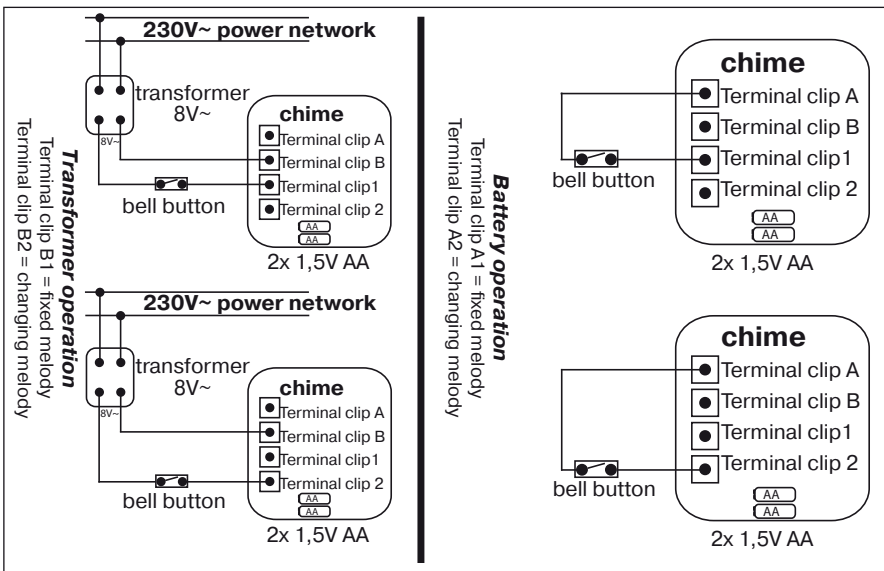
1. Connection to a transformer 8V~/1A or battery operation

- Disconnect the bell transformer of the mains (only when operated with the transformer).
- Remove the front cover.
- Introduce cables and fix the lower part of the chime housing.
- Connect the wires according to the drawing either as transformer or battery operation.
- Insert 2x 1,5V AA Mignon batteries or rechargeable batteries (**always necessary**).
- Cover has to be put properly on the housing.
- Turn on the fuse again.
- Choose melody with button on the right of the terminals.
- Sound distortion and a low volume are signs that the battery is weakening. In that case the battery has to be replaced.

Caution: The installation can only be done when the chime is not connected. The relevant guidelines have to be followed.



2. Connection scheme:



3. WEEE-reference of disposal



In accordance with European defaults used electrical and electronics devices may no more be given to the unsorted waste. The symbol of the waste bin on wheels refers to the necessity of separate collection. Please help with environmental protection and see to it that this device is given to the for this purpose designated systems of waste sorting if you do not use it any longer. DIRECTIVE 2012/19/EU of the EUROPEAN PARLIAMENT AND OF the COUNCIL of 4 July 2012 on waste electrical and electronic equipment (WEEE).

Instructions de montage

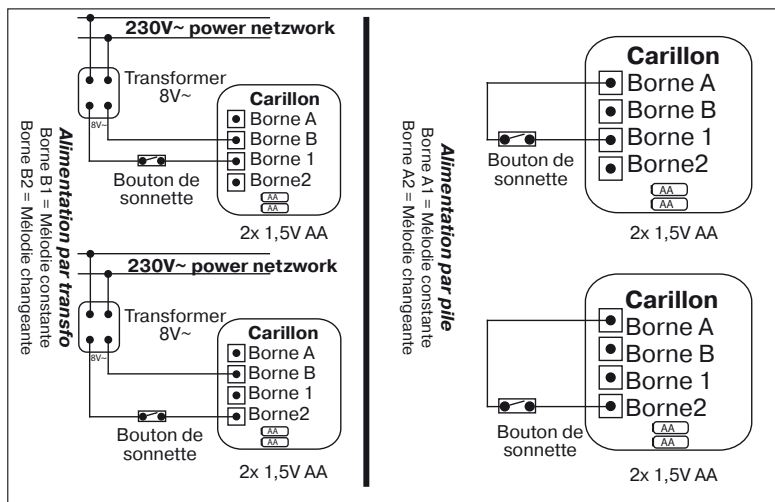
1. Raccordement à un transformateur 8V~/1A ou alimentation par pile

- Séparer le transformateur de sonnette du réseau électrique (seulement dans le cas de raccordement à un transformateur).
- Enlevez le boîtier avant du carillon.
- Faites passer les conducteurs à travers le support du carillon et fixer ce support.
- Raccordez les conducteurs selon les schémas de branchement en mode alimentation soit par transfo, soit par pile.
- Placer 2 piles rechargeables - de type Mignon 1,5V AA tout en respectant la polarité (**indispensable**).
- Remettez en place le boîtier avant sur le support.
- Choix des mélodies en appuyant sur le bouton à droite des serre-câbles.
- Brancher le transformateur de sonnette au réseau électrique.
- Un son distordu ou atténué est le signe de faiblesse de la pile qui doit être alors remplacée.

ATTENTION: L'installation doit être effectuée hors tension et par une personne expérimentée. Les règles et recommandations correspondantes doivent être appliquées !



2. Schéma de branchement:



3. WEEE - Indication des traitements des déchets



Suite aux indications européennes, les déchets électriques et électroniques ne doivent plus être jetés avec les déchets non triés. Le symbole de la poubelle avec les roues indique l'importance du tri sélectif.

Participez vous aussi au respect de l'environnement et faites en sorte que, lorsque vous n'utiliserez plus votre appareil, vous suiviez les indications du traitement des déchets. DIRECTIVE 2012/19/UE DU PARLEMENT EUROPÉEN ET DU CONSEIL du 4 juillet 2012 relative aux déchets d'équipements électriques et électroniques (DEEE).

Инструкции за инсталиране

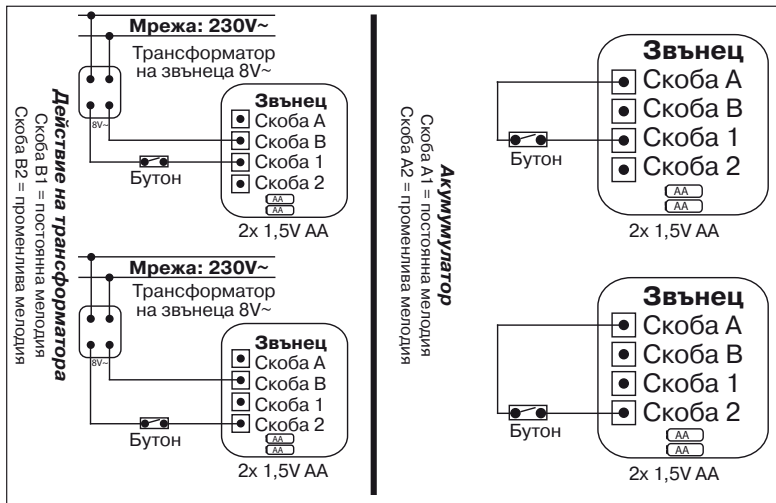
1. Свързка към трансформатор 8V~/1A или режим на работа с батерии

- Изключете трансформатора от мрежата.
- Смъкнете капака на звънеца.
- Прокарайте проводниците и фиксирайте задния капак на звънеца.
- Свържете проводниците въз основа на схемата.
- Поставете 2 батерии 1,5V AA или акумулатор. Обърнете внимание на полюсите.
- **(винаги се изисква)** Избирането на мелодия става с натискането на бутона намиращ се на дясно от скобата.
- Върнете обратно задния капак. Свържете трансформатора на звънеца към мрежата.
- За изтощаването на батерията може да съдите по промяната на мелодията на звънене (забавяне, изкривяване, намаляване на звука) - сменете батерията.

ВНИМАНИЕ! Инсталацията може да бъде извършена само в състояние, когато уредът не е под напрежение и само от квалифициран електротехник. Спазвайте съответните правила!



2. Схема на свързване:



3. Указание за рециклиране на WEEE



Използваните електрически и електронни уреди не трябва да се изхвърлят несортирани при отпадъците съгласно европейските предписания. Символът на кофа за боклук на колела указва необходимостта от разделно събиране. Помогнете също за опазването на околната среда и се погрижете да предадете този уред в предвидените системи за разделно събиране, когато не го ползвате повече.
ДИРЕКТИВА 2012/19/ЕС НА ЕВРОПЕЙСКИЯ ПАРЛАМЕНТ И НА СЪВЕТА от 4 юли 2012 година относно отпадъци от електрическо и електронно оборудване (OEEO).

Návod k montáži

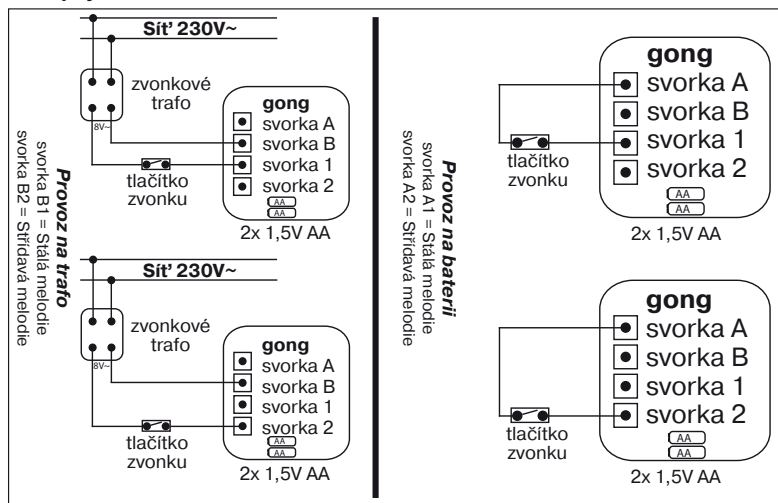
1. Připojka ke zvonkovému trafu 8V~/1A nebo provoz na baterii

- Odpojte zvonkový transformátor od elektrické sítě (jen při provozu na trafo).
- Pouzdro gongu sejmíte směrem dopředu.
- Zaved'te přívody a připevněte spodní část gongu.
- Vedení připojte podle zapojovacího schématu volitelně pro provoz na trafo nebo na bateriový provoz.
- Nainstalujte 2 baterie 1,5V AA (Mignon) nebo akumulátory a dávejte při tom pozor na póly (**vždy nutné**).
- Zvolte melodii stisknutím tlačítka napravo vedle svorek.
- Nasad'te kryt a zatlačte jej polohou správně do spodního dílu.
- Připojte zvonkový transformátor na elektrickou síť.
- Změny ve zvuku nebo tichý zvuk jsou známkami slabé baterie. Baterie pak musí být vyměněna.

POZOR: instalaci smí provádět jen kvalifikovaný elektrikář, a to jen ve stavu bez napětí. Nutno dodržovat příslušné předpisy!



2. Připojné schéma:



3. WEEE – Pokyny pro likvidaci odpadu



Podle evropských směrnic již nesmějí být použité elektrické a elektronické přístroje odevzdávány do netříděného odpadu. Symbol popelnice na kolečkách upozorňuje na nezbytnost odděleného sběru. Pomáhejte i Vy při ochraně životního prostředí a postarejte se o to, aby byly tyto přístroje, pokud je již nepoužíváte, odevzdány do systémů odděleného sběru určených pro tyto účely. SMĚRNICE EVROPSKÉHO PARLAMENTU A RADY 2012/19/EU ze dne 4. července 2012 o odpadních elektrických a elektronických zařízeních (OEEZ).

Montagevejledning

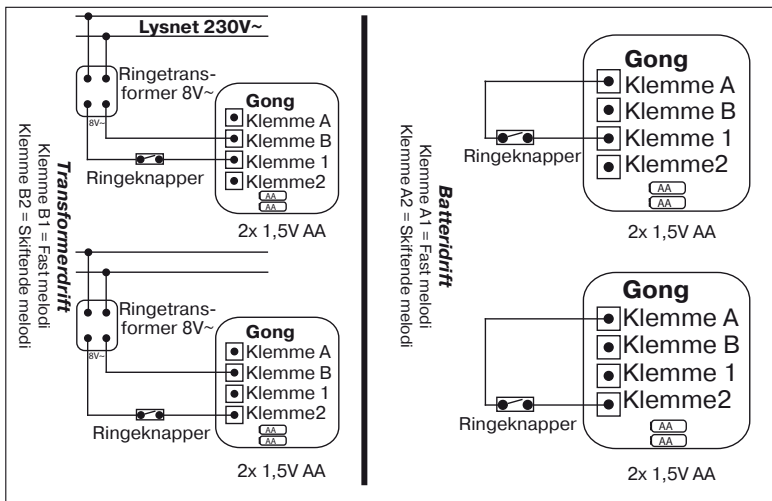
1. Tilslutning til ringetransformer 8V~/1A eller batteridrift

- Skil ringetransformeren fra lysnettet (kun transformerdrift).
- Gongens skærm tages af fremad.
- Indsæt de tilførende ledninger og fastgør gong-underdelen.
- Ledningerne tilsluttes i overensstemmelse med tilslutningsskemaet efter ønske i transformerdrift eller i ren batteridrift.
- Indsæt 2x 1,5V AA batterier eller akkuer; sørg for rigtig polaritet (**altid nødvendigt**).
- Vælg melodien ved at trykke på tasten ved siden af klemmerne.
- Tryk skærmen fast i den rigtige position på underdelen.
- Tilslut ringetransformeren over lysnettet.
- Mislyde i klangen og en lavere klang er tegn på et svagt batteri. Så skal batteriet udskiftes.

BEMÆRK: Installeringen må kun foretages af en elektriker og kun i spændingsfri tilstand. De gældende bestemmelser skal overholdes.



2. Tilslutningsskema:



3. WEEE-henvisning om bortskaffelse



Brugte el- og elektronikapparater må i henhold til de europæiske bestemmelser ikke længere tilføres det usorterede affald. Symbolet med en skraldespand på hjul gør opmærksom på, at det er nødvendigt med en separat indsamling. Hjælp med til at beskytte miljøet og sørg, for, at dette apparat tilføres de hertil beregnede systemer for separat indsamling, når det ikke længere skal bruges. EUROPA-PARLAMENTETS OG RÅDET'S DIREKTIV 2012/19/EU af 4. juli 2012 om affald af elektrisk og elektronisk udstyr (WEEE).

Instrucciones de montaje

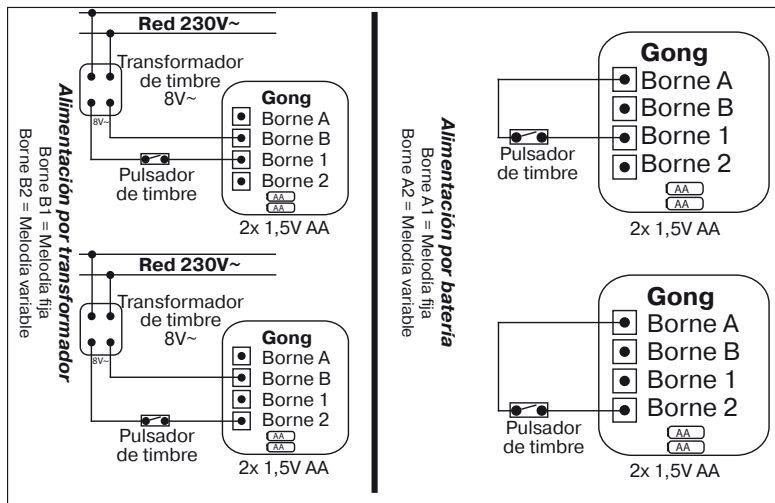
1. Conexión al transformador para timbres de 8V~/1A o alimentación por batería

- Desconectar de la red el transformador del timbre (solamente con alimentación por batería).
- Retirar la cubierta del gong sacándola hacia adelante.
- Colocar los cables de alimentación y fijar la parte inferior del gong.
- Conectar los cables según se desee, bien para alimentación por transformador o para alimentación solo por batería, de acuerdo con el esquema de conexiones.
- Introducir 2 pilas o baterías 1,5V AA teniendo en cuenta la polaridad (**siempre necesario**).
- Seleccionar la melodía pulsando la tecla a la derecha de los bornes.
- Apretar la tapa colocándola correctamente sobre la parte inferior.
- Conectar a la red el transformador del timbre.
- La aparición de distorsiones y un sonido más débil indican que la batería se está debilitando. En ese momento deberá sustituir la batería.

ATENCIÓN: la instalación sólo puede realizarse con el aparato desconectado y por un electricista. Deben respetarse las normas aplicables!



2. Esquema de conexión:



3. WEEE-Indicaciones para la evacuación



De acuerdo con las normas europeas los residuos de aparatos eléctricos y electrónicos ya no pueden evacuarse junto con los residuos no clasificados. El símbolo del recipiente de basura con ruedas indica la necesidad de una evacuación selectiva. Colabore usted también en la protección del medio ambiente entregando este aparato a la recogida selectiva de residuos cuando no vaya a utilizarlo más. DIRECTIVA 2012/19/UE DEL PARLAMENTO EUROPEO Y DEL CONSEJO de 4 de julio de 2012 sobre residuos de aparatos eléctricos y electrónicos (RAEE).

Asennusohje kolmiäänikumistin

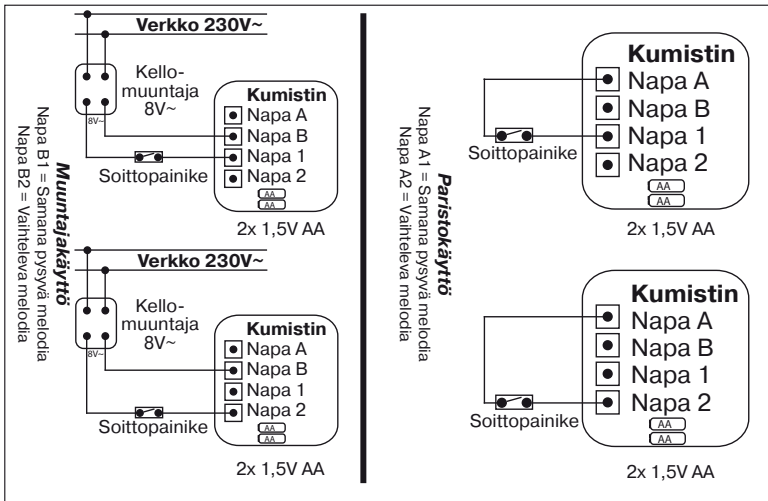
1. Liittäminen kellomuuntajaan 8V~/1A - tai paristokäyttö

- Irrota soittokellon muuntaja virtaverkosta (vain muuntajakäyttö).
- Irrota kumistimen kupu työntämällä sitä eteenpäin.
- Kiinnitä johdot ja kumistimen alaosa.
- Liitä johdot liitäntäkaavion mukaan valintasi mukaan joko muuntaja- tai ainoastaan paristokäyttöön.
- Aseta laitteeseen 2x 1,5V AA-paristoa tai -akkua navat oikein päin (**aina välttämätöntä**).
- Valitse melodia painamalla oikealla puolella liitinten vieressä olevaa painiketta.
- Paina alaosan kansi kiinni oikein.
- Kytke soittokellon muuntaja virtaverkkoon.
- Soittoäänien rikkoutuminen ja hiljaisempi soittoääni ovat merkkejä heikosta paristosta. Vaihda silloin paristo.

HUOMIO! Ainoastaan valtuutettu sähköasentaja saa suorittaa asennuksen ja asennus on suoritettava sähköjännitteettömässä tilassa. Käyttöohjeen määräyksiä on noudatettava!



2. Liitäntäkaavio:



3. Sähkö- ja elektroniikkalaiteromun hävittämisohjeet



Käytettyjä sähkö- ja elektroniikkalaitteita ei saa Euroopan unionin määräysten mukaan enää hävittää lajittelemattomien jätteiden mukana. Pyörissä oleva jätetyynyriin merkki osoittaa lajittelun välttämättömyyden. Suojele ympäristöä ja huolehdi siitä, että käytöstä poistetut laitteet lajitellaan hävitettäviksi oikein. Sähkö- ja elektroniikkalaiteromua koskeva 04. heinäkuu 2012 annettu EUROOPAN PARLAMENTIN JA NEUVOSTON DIREKTIIVI 2012/19/EU, annettu 4 päivänä heinäkuuta 2012, sähkö- ja elektroniikkalaiteromusta (uudelleenlaadittu).

Szerelési útmutató

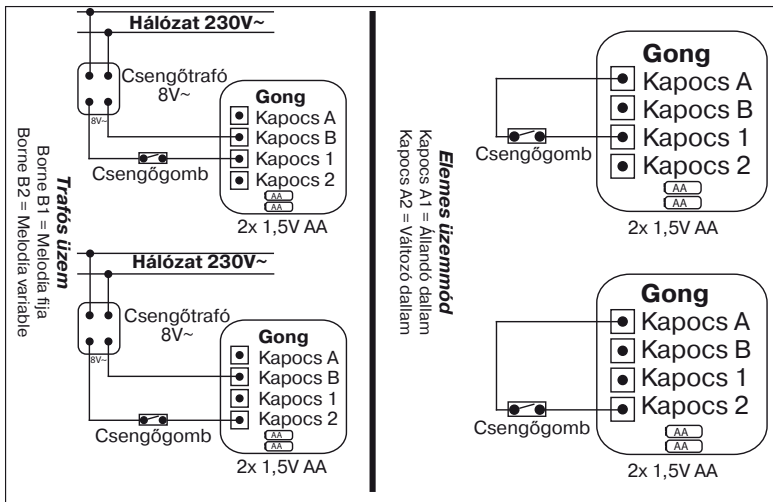
1. Csatlakoztatás 8V~/1A - csengőtrafóra vagy működtetés elemről

- A csengőtrafót válassza el a hálózattól (csak trafós üzem).
- A gong burkát előre irányba levesszük.
- A tápvezetékeket bevezetjük és a gong alsórészét rögzítjük.
- A vezetékeket a csatlakoztatási rajznak megfelelően tetszés szerint trafós vagy csak elemes üzemmódban csatlakoztatjuk.
- Tegyen be 2x 1,5V AA telepet vagy akkukat a pólusok figyelembe vételével (**ez mindig szükséges**).
- Válasszon dallamot a kivezetések mellett jobbra lévő gombbal.
- A fedelet megfelelő helyzetben az alsórészre nyomjuk.
- A csengőtrafót csatlakoztassa a hálózathoz.
- A hangtorzítás vagy a halkabb hang a gyenge elemet jelzik. Ekkor kicseréljük az elemeket.

FIGYELEM: Az installáció csak feszültségmentes állapotban, villamossági szakember által végezhető. A vonatkozó rendelkezéseket figyelembe kell venni!



2. Csatlakoztatási rajz:



3. WEEE megsemmisítési útmutatás



Az elhasznált elektromos és elektronikus készülékeket az európai előírások szerint már nem szabad az osztályozatlan hulladékhoz tenni. A kerekeken elhelyezett hulladéktartály szimbóluma a szelektív gyűjtés szükségességére utal. Ön is segítse a környezetvédelmet és gondoskodjon arról, hogy ezeket a készülékeket, ha többé már nem használja, a szelektív gyűjtés erre tervezett rendszereibe teszi. AZ EURÓPAI PARLAMENT ÉS A TANÁCS 2012/19/EU IRÁNYELVE (2012. július 4.) az elektromos és elektronikus berendezések hulladékairól.

Upute za montažu

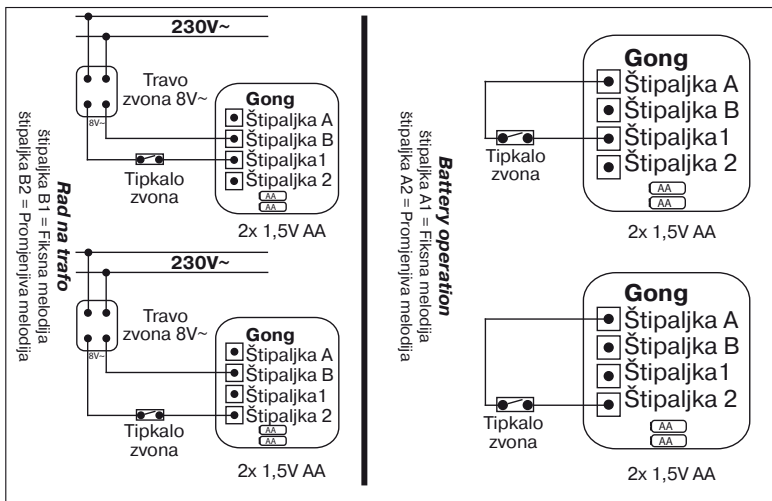
1. Priključak na trafo zvonca 8V~/1A ili bateriju

- Otpojite transformator zvonca od mreže (samo kod rada na trafo).
- Kapu zvonca podiđi prema naprijed.
- Vod uvesti i gong prièvrstiti na donji dio.
- Vodove prema skici i po želji prkljuèiti na Trafo ili baterijski pogon.
- Umetnite 2x 1,5V AA baterije ili aku baterije te pritom obratite pozornost na polaritet (**uvijek nužno**).
- Odaberite melodiju pritiskom na tipku desno pored stezaljki.
- Osiguraè ponovo ukljuèiti.
- Transformator zvonca prikljuèite na mrežu.
- Iskrivljenost zvuka i tihi zvuk su znak za slabost baterije. Bateriju zamjeniti.

Paznja: Instalacija je dozvoljena samo u stanju bez napona od strane struènjaka za elektriku. Potrebno je pridržavati se Odnosnih pravila !



2. Skica prikljuèka:



3. WEEE-naputak o zbrinjavanju



Rabljeni elektrièni ili elektronski uređaji se u skladu s odredbama EU više ne smiju stavljati u nerazvrstani otpad. Simbol kante za otpad na kotaèima ukazuje na nužnost odvojenog prikupljanja. Pomozite i Vi u zaštiti okoliša te se pobrinite da se ovaj uređaj, kad ga više ne budete koristili, preda u za to predviđene sustave za odvojeno prikupljanje otpada. DIREKTIVA 2012/19/EU EUROPSKOG PARLAMENTA I VIJEĆA od 4. srpnja 2012. o otpadnoj elektriènoj i elektronièkoj opremi (OEEO).

Instrukcja montażowa

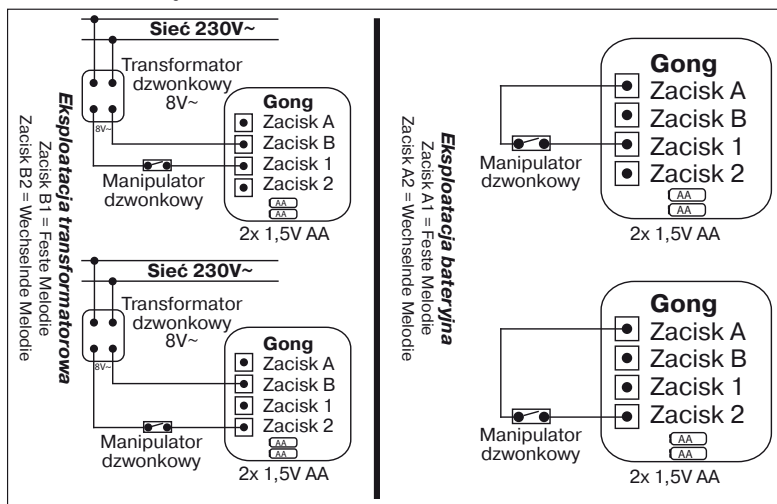
1. Podłączanie do transformatora dzwonkowego 8V~/1A lub do urządzenia bateryjnego

- Odłączenie bezpiecznika transformatora dzwonka /przy dzwonekach z wyłączną eksploatacją przy pomocy transformatora.
- Zdjąć pokrywę dzwonka w kierunku do przodu.
- Wprowadzić przewody doprowadzające i przymocować dolną część dzwonka.
- Przyłączyć przewody zgodnie ze schematem połączeniowym w zależności od życzenia, albo w trybie zasilania transformatorowego albo w trybie zasilania bateryjnego.
- Włożyć baterię blokową 2x 1,5V AA lub akumulator z jednoczesnym zwracaniem uwagi na biegunowość /zawsze poleca się zwracać na to uwagę.
- Nałożyć i docisnąć pokrywę w odpowiednim ułożeniu na część dolną dzwonka.
- Włączyć ponownie bezpiecznik.
- Siła głosu dzwonka ustawiona może być regulatorem.
- Zmiany w sile dzwonienia czy dźwięku lub cichy dźwięk dzwonka to oznaki słabej już baterii. Należy wówczas wymienić baterię.

Uwaga: Instalacja urządzenia następować może jedynie w stanie bez aktualnie działającego napięcia i to przez fachowca z dziedziny prac elektrycznych. Należy przy tym zwracać uwagę na odnośne przepisy i zalecenia!



2. Schemat połączeniowy:



3. WEEE-wskazówki usuwania



Zużyte urządzenia elektryczne i elektroniczne zgodnie z przepisami europejskimi nie można usuwać wraz z innymi odpadami. Symbol pojemnika na śmieci na kółkach wskazuje na konieczność oddzielnego składowania. Mogą mieć Państwo również swój wkład w ochronę środowiska oddając nieużywane już urządzenia do przewidzianych do tego celu miejsc sortowania. DYREKTYWA PARLAMENTU EUROPEJSKIEGO I RADY 2012/19/UE z dnia 4 lipca 2012 r. w sprawie użytego sprzętu elektrycznego i elektronicznego (WEEE).

Monteringsanvisning

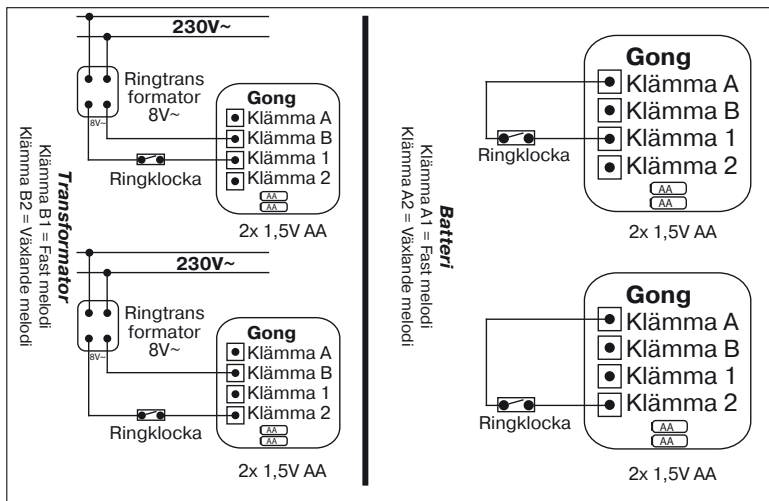
1. Anslutning till ringledningstransformator 8V~/1A eller batteridrift

- Koppla transformatorn ur strömmen (endast transformatordrift).
- Ringklockans kåpa tas av framåt.
- För in tillledningarna och fäst ringklockans nederdel.
- Anslut ledningar enligt kopplingschema för transformatordrift eller ren batteridrift, beroende på vad som önskas.
- Sätt in 2 laddningsbara 1,5V AA batterier och försäkra dig om att plus- och minuspol är på rätt plats.
- Välj melodi genom att trycka på knappen till höger om klämman.
- Tryck på kåpan positionsrätt på underdelen.
- Koppla transformatorn till strömmen.
- Ljudförvrängningar och en sänkt volym är tecken på att batteriet är svagt. Byt ut batteriet.

OBSERVERA: Installationen får bara göras i spänningsfritt tillstånd och av en behörig elektriker. Gällande bestämmelser skall följas.



2. Kopplingschema:



3. WEEE-avfallshanteringsanvisningar



Begagnad elektrisk el- och elektronikutrustning får enligt europeiska regler inte längre läggas bland osorterat avfall. Symbolen med avfallstunnan på hjul anger att produkten skall källsorteras. Hjälp till att skydda miljön genom lämna denna apparat till rätt avfallssystem inom ramen för källsorteringen.

EUROPAPARLAMENTETS OCH RÅDETS DIREKTIV 2012/19/EU av den 4 juli 2012 om avfall som utgörs av eller innehåller elektrisk och elektronisk utrustning (WEEE).

Montážny návod

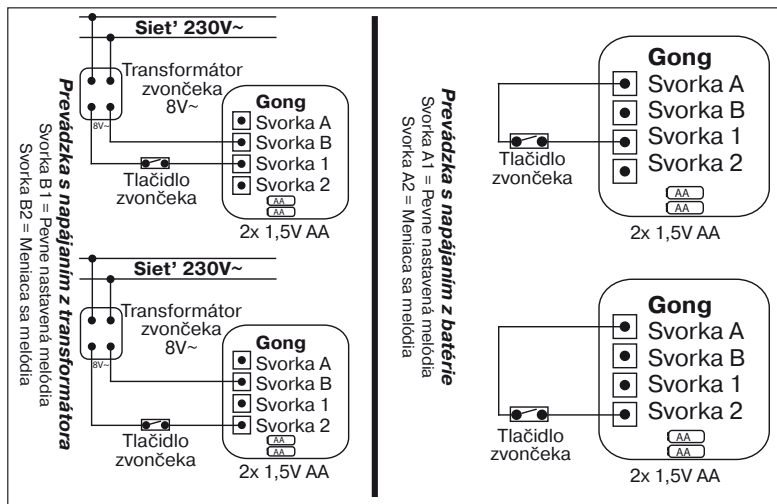
1. Prípoj na zvončekový transformátor 8V~/1A alebo na prevádzku batériami

- Transformátor odpojte od siete (iba pre napájanie z transformátora).
- Kryt zvončeka odmontujte ťahom smerom vpred.
- Pretiahnite prívodný kábel a namontujte spodnú časť gongu.
- Vedenie napájania zapojte v zmysle schémy zapojenia buď pre Napájanie z transformátora alebo pre napájanie iba z batérie.
- Vložte 2 batérie typu 1,5V AA alebo akumulátorové batérie a dbajte pritom na správnu polaritu.
- Vyberte si melódiu stlačením tlačítka vpravo vedľa svoriek.
- Kryt nasuňte v správnej polohe na základňu.
- Transformátor pripojte k sieti.
- Skreslený tón alebo slabá hlasitosť sú známkou vybitých batérií. Batériu je potrebné vymeniť.

UPOZORNENIE: Pri inštalácii vykonávajúce musí byť napätie vypnuté. Prenehajte inštaláciu odborníkovi. Je nutné dodržať príslušné normy!



2. Schéma zapojenia:



3. Upozornenie WEEE k likvidácii



Použité elektrické a elektronické zariadenia sa podľa európskych predpisov už nesmú dávať do netriedeného odpadu. Symbol kontajnera na odpady na kolieskach poukazuje na nutnosť triedeného zberu. Pomôžte aj Vy pri ochrane životného prostredia a zabezpečte, aby ste tieto prístroje, keď ich už nepoužívate, dali do pre ne určených systémov triedeného zberu odpadu. SMERNICA EURÓPSKEHO PARLAMENTU A RADY 2012/19/EÚ zo 4. júla 2012 o odpade z elektrických a elektronických zariadení (OEEZ).

Navodilo za montažo

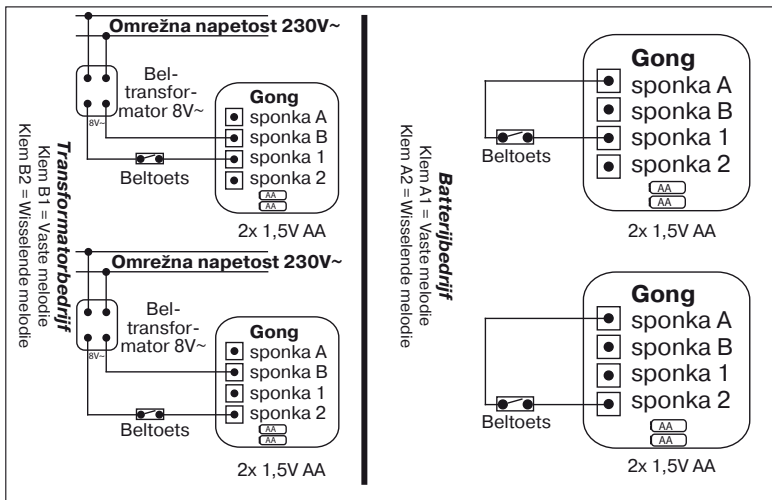
1. Priklučitev na transformator zvonca 8V~/1A ali raba z baterijami

- Transformator zvonca izključite iz omrežja (raba le s transformatorjem).
- Snamite pokrov na sprednji strani.
- Namestite vodnike in pritrdite dno gonga.
- Vodnike namestite po shemi, ki ustreza rabi s transformatorjem ali rabi izključno z baterijami.
- 2 bateriji 1,5V AA ali akumulatorja namestite in pri tem (**v vsakem primeru**) upoštevajte pravilni pol.
- Izberite melodijo s pritiskanjem tipke, ki je desno poleg sponke.
- Transformator zvonca priključite na omrežje.
- Vklonite varovalko.
- Baterije je treba zamenjati približno enkrat letno.
- Spremenjen zvok ali premajhna jakost zovenja so znaki iztrošene baterije. Vstavite novo.

POZOR: Priklučitev sme opraviti le pooblašena oseba kadar je zvonec v breznapetostnem stanju. Upoštevati je treba ustrezne predpise !



2. Shema priklučitve:



3. WEEE-navodila za ravnanje z odpadno električno in elektronsko opremo



V skladu s predpisom Evropske Unije, odpadne električne in elektronske opreme ne smemo odlagati med nesortirane odpadke. Simbol smetnjaka na kolesih prikazuje nujnost ločenega zbiranja odpadkov. Pomagajte tudi vi varovati okolje in poskrbite, da boste naprave, ki jih ne potrebujete več, odložili na za to predvidene sisteme ločevanja odpadkov. DIREKTIVA 2012/19/EU EVROPSKEGA PARLAMENTA IN SVETA z dne 4. julija 2012 o odpadni električni in elektronski opremi (OEEO).

Monteringsanvisning

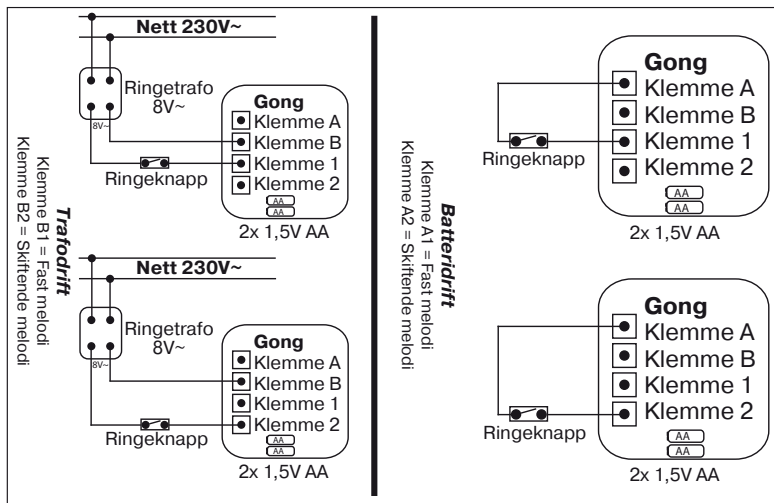
1. Tilkobling til ringetrafo 8V~/1A eller batteridrift

- Stans strømtilførselen til ringetrafoen (kun trafodrift).
- Ta av dekslet forover.
- Før inn tilførselsledningen og fest ringeklokkens underdel.
- Ledningene kobles til iht. koblingsskjema enten i trafo- eller ren batteridrift.
- Sett i 2x 1,5V AA batterier eller batteripakker (**alltid nødvendig**). Påse riktig polretning.
- Velg melodi ved å trykke på knappen til høre ved siden av klemmene.
- Trykk dekslet på underdelen.
- Koble ringetrafoen til strømmettet.
- Forvrengt og svak lyd er tegn på at batteriet er svakt og må skiftes ut.

OBS: Installasjonen skal kun foretas av en elektriker og kun når apparatet er uten spenning. Følg gjeldende bestemmelser!



2. Koblingsskjema:



3. WEEE-Råd om avfallshåndtering



I henhold til europeiske direktiver må brukte elektriske og elektroniske apparater må ikke lenger kastes sammen med usortert avfall. Symbolet avfallsbøtten på hjul betyr at apparatet må leveres til godkjent miljøstasjon. Vi ber om at også De tar vare på miljøet ved å sørge for at slike apparater leveres til godkjent miljøstasjon når apparatet ikke brukes lenger.

EUROPAPARLAMENTETS OG RÅDETS DIREKTIV 2012/19/EU av 04. juli 2012 for utbrukte elektriske og elektroniske apparater.

Montāžas instrukcija

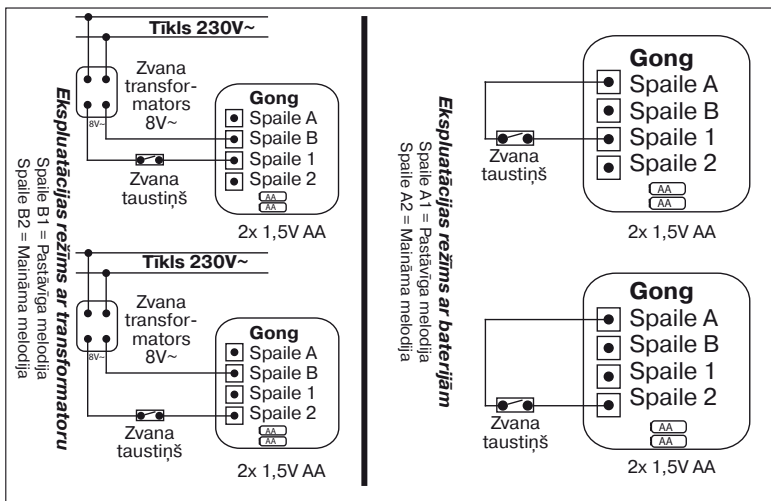
1. Pieslēgums zvana transformatoram 8V~/1A vaikspluatācijas režīms ar baterijām

- Zvana transformatoru atslēdziet no elektriskā tīkla (tikai ekspluatācijas režīmam ar transformatoru).
- Noņemiet gonga vāku uz priekšu.
- Ievadiet vadus un nostipriniet gonga apakšējo daļu.
- Pieslēdziet vadus saskaņā ar pieslēgšanas shēmu ekspluatācijas režīmam ar transformatoru vai ar baterijām.
- Ielieciet 2x 1,5V AA baterijas vai akumulatorus, ievērojot polaritāti (**vienmēr nepieciešams**).
- Izvēlieties melodiju, nospiežot taustiņu, kas atrodas labajā pusē blakus spailēm.
- Uzspiediet vāku uz apakšējās daļas. Uzmanieties, lai vāks būtu pareizā pozīcijā.
- Pieslēdziet zvana transformatoru elektriskajam tīklam.
- Skaņas traucējumi un pārāk klusa skaņa liecina par to, ka baterija ir vāja. Šajā gadījumā ielieciet jaunu bateriju.

UZMANĪBU: Instalāciju drīkst veikt tikai kvalificēti elektriķi, atslēdzot spriegumu. Noteikti ievērojiet spēkā esošos drošības noteikumus!



2. Pieslēgšanas shēma:



3. WEEE - Norādījums utilizācijai



Saskaņā ar Eiropas Savienības prasībām elektriskās un elektroniskās ierīces vairs nedrīkst utilizēt kopā ar nešķirotiem atkritumiem. Simbols ar atkritumu konteineri uz ratiem norāda uz atsevišķas utilizācijas nepieciešamību.

■ Piedalieties arī Jūs apkārtējās vides aizsardzībā un parūpējieties par to, lai šī ierīce, ja Jūs to vairs neizmantojat, būtu pienācīgi utilizēta ar tam paredzēto atkritumu šķirošanas sistēmu palīdzību. EIROPAS PARLAMENTA UN PADOMES DIREKTĪVA 2012/19/ES (2012. gada 4. jūlijs) par elektrisko un elektronisko iekārtu atkritumiem (EeIA).

Instrução de montagem

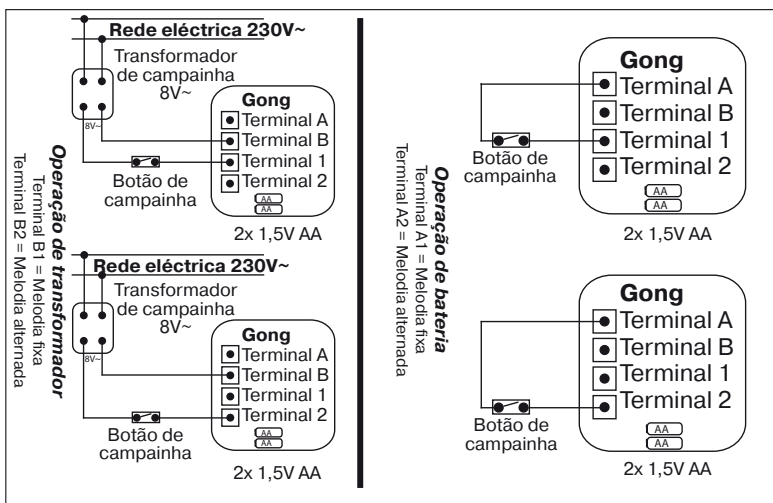
1. Conexão no transformador de campainha 8V~/1A ou operação de bateria

- Separar o transformador de campainha da rede eléctrica (somente na operação de transformador).
- Retirou a capa do gongo para frente.
- Inserir o condutor de alimentação e fixar a parte inferior do gongo.
- Conectar os conectores conforme o esquema de conexão que desejar: em operação de transformador ou somente em operação de bateria.
- colocar 2x 1,5V AA baterias ou acumuladores sob consideração da polarização correcta (**sempre necessário**).
- Seleccione a melodia por premir a tecla ao lado direito nos terminais.
- Pressione a cobertura em posição correcta sobre a parte inferior.
- Conectar o transformador da campainha na rede eléctrica.
- Distorções de som ou um som baixo são um sinal de bateria fraca. Neste caso substituir a bateria.

CUIDADO: A instalação somente pode ser executada por um electricista, em estado isento de tensão eléctrica. Devem ser consideradas as respectivas determinações!



2. Esquema de ligação:



3. WEEE-Aviso de descarte



Aparelhos eléctricos e electrónicos usados não podem ser mais colocados em lixo não separado conforme as determinações europeias. O símbolo do tambor de lixo sobre rodas avisa sobre a necessidade da colecta separada.

Também ajuda na protecção do meio ambiente e providencia que estes aparelhos quando não mais usados sejam entregues no sistema previsto da colecta separada. DIRETIVA 2012/19/UE DO PARLAMENTO EUROPEU E DO CONSELHO de 4 de julho de 2012 relativa aos resíduos de equipamentos eléctricos e electrónicos (REEE).

Uppsetningarleiðbeiningar

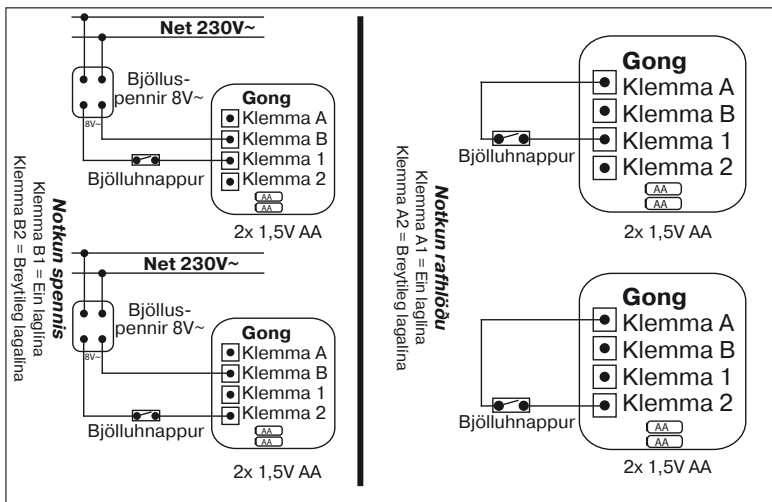
1. Tenging við bjölluspenni 8V~/1A - eða notkun rafhlöðu

- Aðskiljið bjölluspenni frá straumneti (aðeins með notkun spennis).
- Takið gong-hettuna af að framan.
- Komið aðleiðslunum fyrir og festið neðri hluta gongsins.
- Tengid leiðslurnar samkvæmt tengimynd eftir því sem við á þ.e.a.s með notkun spennis eða rafhlöðum.
- Setjið í 2x 1,5V AA rafhlöður eða rafgeyma með rétta pólu í huga (**alltaf nauðsynlegt**).
- Veljið laglínu með því að ýta á hnappinn hægra megin við klemmurnar.
- Þrýstið lokinu, þannig að það snúi rétt, á neðri hlutann.
- Tengid bjölluspenni við straumnetið.
- Hjóðbrenslun og lágt hjóð eru merki um lélega rafhlöðu. Skiptið um rafhlöðu.

ATHUGIÐ: Uppsetning má einungis vera framkvæmd í spennulausu ástandi af faglærðum rafvirkja. Fylgja þarf viðeigandi reglugerð!



2. Tengimynd:



3. WEEE-Ráðleggingar um förgun



Notuð rafmagns- og rafeindastýrð tæki má, samkvæmt evrópskum reglum, ekki lengur setja í óflokkaðan úrgang. Táknið fyrir ruslatunnu á hjólum vísar til mikilvægi aðskildar söfnunar. Hjálpið til við að vernda umhverfið og sjáðið til þess að þetta tæki, þegar ekki skal nota það lengur, fara í fyrirséð kerfi aðskildar söfnunar. VIÐMIÐUNARREGLA 2012/19 EG EVRÓPSKA ÞINGSINS OG RÁÐSINS frá 04. júlí 2012 um rafmagns- og rafeindatæki og búnað.

Istruzioni di montaggio

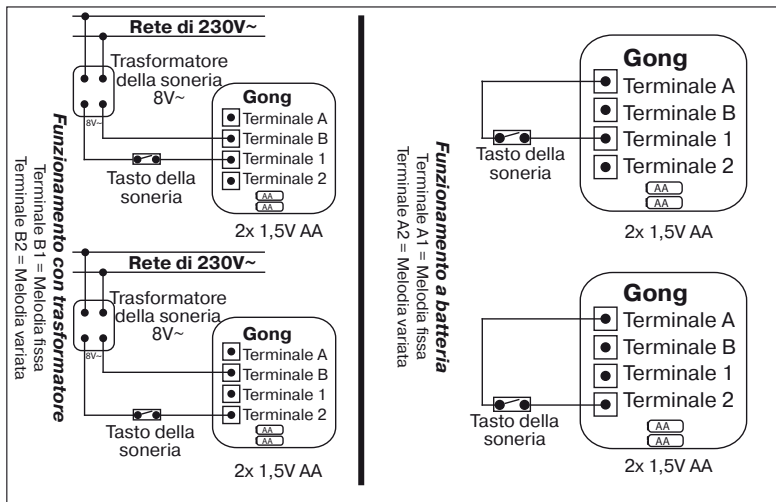
1. Allacciamento al trasformatore della soneria da 8V~/1A o funzionamento a batteria

- Staccare dalla rete il trasformatore della soneria (solo funzionamento con trasformatore).
- Staccare la cappa del gong spingendola in avanti.
- Inserire i connettori e fissare la parte inferiore del gong.
- Allacciare i cavi seguendo lo schema d'allacciamento come si desidera, con funzionamento a trasformatore o solo a batteria.
- Inserire 2 batterie 1,5V AA o accumulatori facendo attenzione alla polarità (è **sempre necessario**).
- Scegliere la melodia premendo il tasto a destra accanto ai terminali.
- Spingere il coperchio in posizione giusta sulla parte inferiore.
- Allacciare alla rete il trasformatore della soneria.
- Deformazioni del suono ed un suono basso indicano che la batteria si sta scaricando. Sostituire quindi la batteria.

ATTENZIONE: L'installazione può essere effettuata solo in stato di assenza di tensione da un elettricista esperto. Rispettare la relativa normativa!



2. Schema d'allacciamento:



3. Avvertenza in materia di smaltimento degli apparecchi WEEE



Conformemente a quanto previsto dalle prescrizioni europee, gli apparecchi elettrici ed elettronici dismessi non possono più essere smaltiti unitamente agli altri rifiuti. Il simbolo del contenitore dei rifiuti su ruote richiama attenzione sulla necessità di una raccolta differenziata dei rifiuti stessi. Offrite anche Voi il Vostro contributo alla tutela ambientale, consegnando gli apparecchi dismessi ai sistemi appositamente previsti ai fini della raccolta differenziata dei rifiuti. DIRETTIVA 2012/19/UE DEL PARLAMENTO EUROPEO E DEL CONSIGLIO del 4 luglio 2012 sui rifiuti di apparecchiature elettriche ed elettroniche (RAEE).

Montaj talimatı

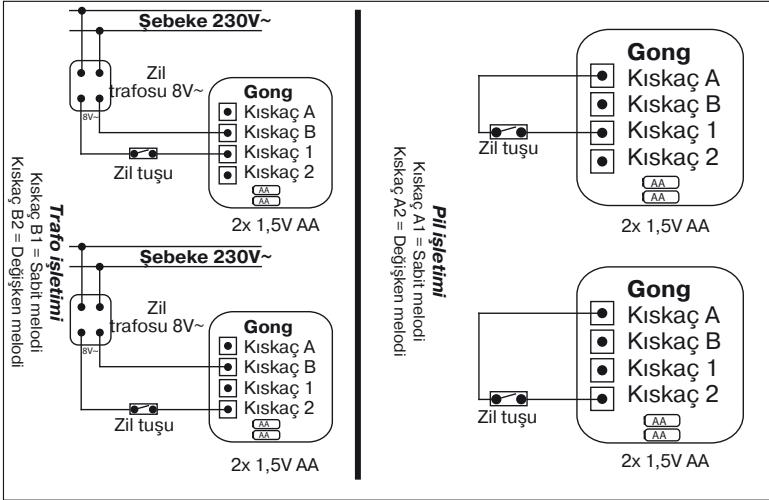
1. 8V~/1A zil trafosuna bağlantı veya pil ile işletim

- Zil trafosunu şebekeden ayırın (sadece trafo işletimi).
- Gong başlığını öne doğru çıkarın.
- Besleme hatlarını yerleştirin ve Gong alt parçasını tespit edin.
- Hatları bağlantı şemasına göre, isteğe göre trafo veya sadece pil işletimine bağlayın.
- 2x 1,5V AA pili veya şarjlı pili, kutuplamaya dikkat ederek yerleştirin (**daima gerekli**).
- Melodiyi, kısıkaçların sağ yanındaki tuşa basarak seçin.
- Muhafazayı alt parçanın üzerine bastırarak takın.
- Zil trafosunu şebekeye bağlayın.
- Zil bozulmaları ve sessiz zil, zayıf pil göstergesidir. Bu durumda pili değiştirin.

DİKKAT: Kurulum sadece gerilimsiz durumda bir elektrik uzmanı tarafından gerçekleştirilmelidir. Önemli talimatlara dikkat edilmelidir!



2. Bağlantı şeması:



3. WEEE Tasfiye Uyarısı



Kullanılmış elektrik ve elektronik cihazların Avrupa Yönergeleri uyarınca bundan böyle ayıklanmamış çöplere atılması yasaktır. Tekerlek üzerindeki çöp bidonu sembolü, ayrı toplanması gerekliliğine dikkat çekmektedir. Lütfen siz de çevre korumaya, artık kullanmadığınız bu cihazları ayrı toplama yerlerindeki öngörülen sistemlere atarak katkıda bulununuz. Elektrik ve Elektronik Eski Cihazlarla İlgili 04 Temmuz 2012 tarihli AVRUPA PARLAMENTOSU VE KURULUNUN 2012/19/EU YÖNERGESİ.

Руководство по эксплуатации

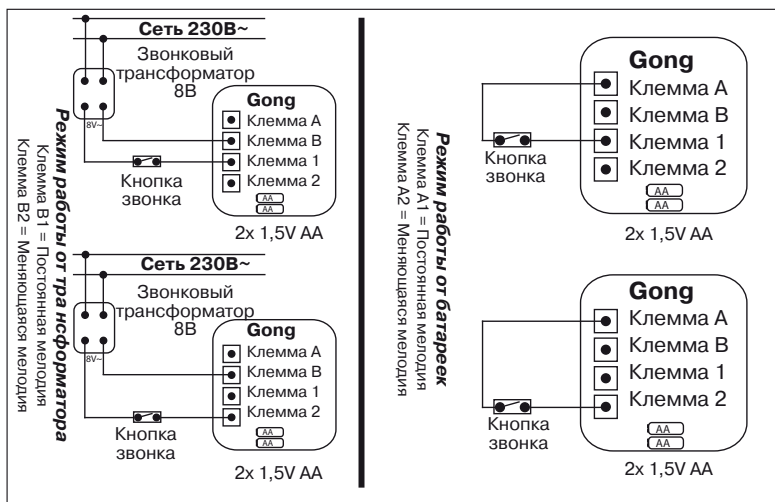
1. Подключение к звонковому трансформатору 8В~/1А или работа от батареек

- Отсоединить звонковый трансформатор от сети (только работа от трансформатора).
- Снять спереди крышку звонковой чашки.
- Ввести провода и закрепить нижнюю часть звонковой чашки.
- Подсоединить провода в соответствии со схемой соединений по желанию в режиме работы от трансформатора или чисто в режиме работы от батареек.
- Вставить батарейки 2x 1,5V AA или аккумуляторы с учетом полюсов (**требуется всегда**).
- Выбрать мелодию нажатием кнопки справа рядом с клеммами.
- В правильном положении прижать и надеть крышку на нижнюю часть.
- Подключить звонковый трансформатор к электросети.
- Искажения звука и снижение громкости являются симптомами слабых батареек. Заменить в этом случае батарейки.

ВНИМАНИЕ: монтаж разрешается выполнять только в обесточенном состоянии специалисту-электрику. Необходимо соблюдать соответствующие предписания!




2. Схема подсоединения:



3. Указание по утилизации WEEE (директива ЕС по лому электрических и электронных приборов)



Использованные электрические и электронные приборы в соответствии с европейскими предписаниями не разрешается выбрасывать с нерасортированными отходами. Символ мусорного контейнера на колесах  указывает на необходимость отдельного сбора. Окажите помощь в защите окружающей среды и позаботьтесь о том, чтобы сдать прибор, если Вы им больше не пользуетесь, в предусмотренную для этой цели систему отдельного сбора. ДИРЕКТИВА 2012/19/EU ЕВРОПЕЙСКОГО ПАРЛАМЕНТА И СОВЕТА от 04 июля 2012 г. в отношении старых электрических и электронных приборов.

Montaazjuhend

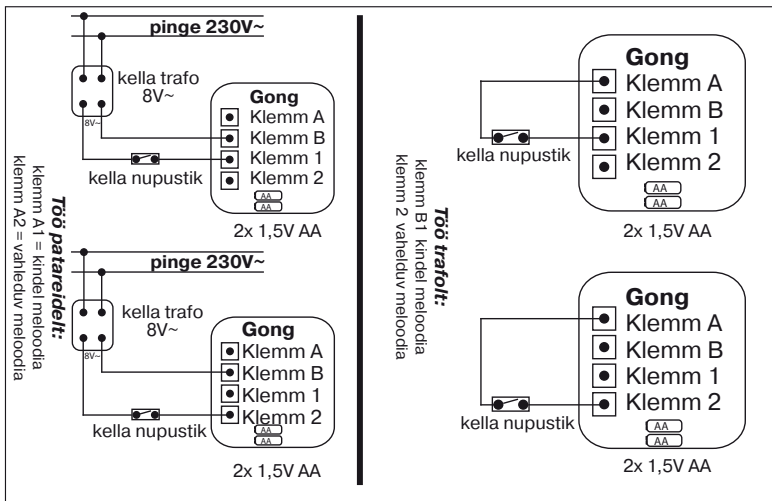
1. Ühendus kella trafoga 8V~/1A või töö patareidel

- Eemaldage trafo vooluvõrgust (vaid trafoga töötamisel).
- Võtke kella korpus ettepoole tõmmates maha.
- Pange juhtmed paika ja kinnitage kella alumine osa.
- Ühendage juhtmed elektriskeemi järgi vastavalt soovile kas trafoga või patareidega tööks.
- Paigaldage 2x 1,5V AA patareid jägides polaarsust (**alati vajalik**).
- Valige meloodia vajutades klemmidest paremal asuvat nuppu.
- Vajutage kate korralikult aluse külge.
- Ühendage kella trafo vooluvõrku.
- Katkendlik helin või nõrk helin annavad märku patareide nõrgenemisest. Sel juhul vahetage patareid välja.

TÄHELEPANU: Installatsiooni tohib teostada ainult elektrik ja voolu alt väljas oleva seadmega. Jälgima peab olulisi määrusi!



2. Elektriskeem:



3. Elektri- ja elektroonikaseadmete jäätmeid käsitleva direktiivi (WEEE) kohane jäätmekäitlusinfo



Elektri- ja elektroonikaseadmete jäätmeid ei ole enam lubatud euroopa õigusaktide kohaselt viia sorteerimata prügi hulka. Ratastel prügikonteineri sümbol juhib teie tähelepanu asjaolule, et seade on vaja lahuskoguda.

Aidake ka teie loodust kaitsta ja kandke selle eest hoolt, et see seade antaks pärast selle kasutamisaja lõppu selleks ettenähtud jäätmete lahuskogumispunkti. EUROOPA PARLAMENDI JA NÕUKOGU 04. juuli 2012. a DIREKTIIV 2012/19/EU elektri- ja elektroonikaseadmete jäätmete kohta.

Instrucțiuni de montaj

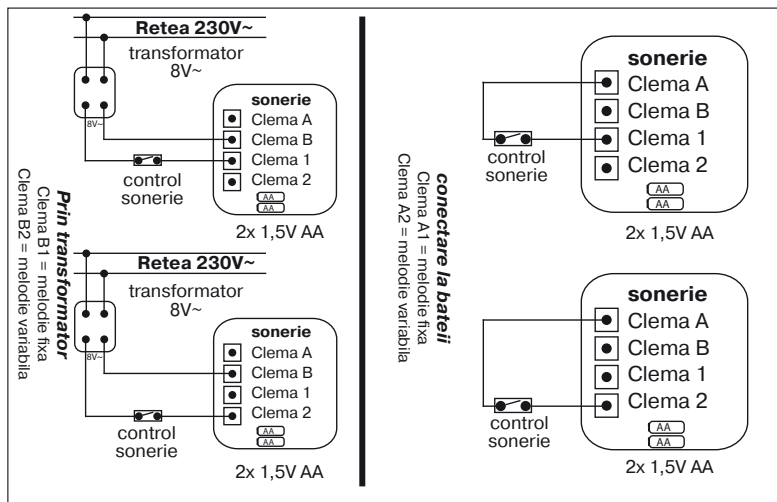
1. Alimentare la transformatorul 8V~/1A sau alimentare cu baterii

- Изключете трансформатора от мрежата.
- Скънете капака на звънца.
- Прокарайте проводниците и фиксирайте задния капак на звънца.
- Свържете проводниците въз основа на схемата.
- Поставете 2 батерии 1,5V AA или акумулатор. Обърнете внимание на полюсите.
- Избирането на мелодия става с натискането на бутон намиращ се на дясно от скобата (**ВИНАГИ СЕ ИЗИСКВА**).
- Върнете обратно задния капак. Свържете трансформатора на звънца към мрежата.
- За изтощаването на батерията може да съдите по промяната на мелодията на звънене (забавяне, изкривяване, намаляване на звука) - сменете батерията.

ATENȚIE: Instalarea se face numai cu deconectarea de la sursa de curent și se efectuează de personal calificat. Dacă condițiile expuse trebuie respectate.



2. Schema de conectare:



3. Indicație de dispensare WEEE



Aparatele electrice și electronice uzate nu se mai pot dispensa cu deșeurile nesortate conform normelor europene. Simbolul containerului pe roți reprezintă necesitatea de colectare separată. Ajuțați la protecția mediului și asigurați-vă că dacă nu mai utilizați acest aparat, îl veți introduce în sistemele de colectare separată existente. DIRECTIVA 2012/19/UE A PARLAMENTULUI EUROPEAN ȘI A CONSILIULUI din 4 iulie 2012 privind deșeurile de echipamente electrice și electronice (DEEE).



REV Ritter GmbH • Frankenstr. 1-4 • D-63776 Mömbris
Service-Telefon: +49 900 117 1070* • Fax: 0180 500 7410
E-Mail: service@rev.biz • www.rev.de

*(36 Cent/Min aus dem deutschen Festnetz, Mobilfunkpreise abweichend)