

Bügelschalter 20" Benzinmäher

Bedienungsanleitung



Lesen Sie die Bedienungsanleitung aufmerksam und genau durch, um zu lernen, wie das Produkt richtig verwendet und gewartet wird und um Verletzungen oder Schäden am Artikel zu vermeiden. Sie sind dafür verantwortlich dieses Produkt ordnungsgemäß und sicher zu verwenden.



Achtung: Lesen Sie die Anleitung aufmerksam durch vor gebrauch.



Achtung: Halten Sie andere Personen vom Gefahrenbereich fern.



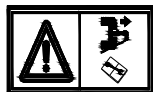
Achtung: Gefahr von Hand- und Fußverletzungen.



Achtung: Emission von giftigem Gas. Nicht in geschlossenen oder schlecht belüfteten Räumen verwenden.



Achtung: Heiße Oberflächen.



Achtung: Bevor Sie irgendwelche Durchführungen am Produkt starten, schalten Sie den Motor bitte aus und ziehen den Zündkerzenstecker.



Achtung: Betanken Sie dieses Produkt niemals während der Motor noch an ist.

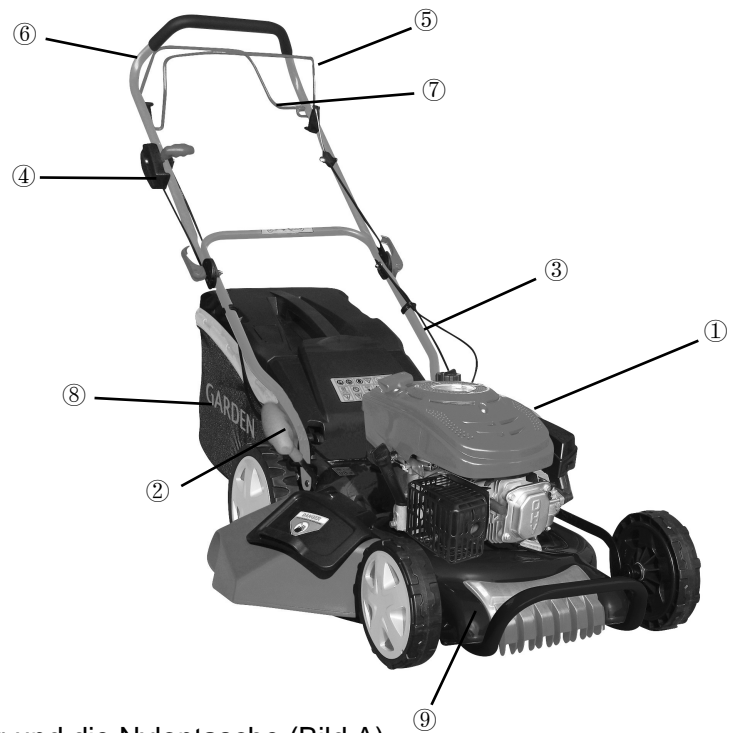
Wichtig: Lesen Sie vor der ersten Nutzung die Sicherheitsanforderungen, die dem Motorhandbuch beigelegt sind, aufmerksam durch.

INHALTSVERZEICHNIS:

1. Beschreibung
2. Montage des Fangsacks
3. Schnitthöhenverstellung
4. Sicherheitsvorkehrungen
5. Inbetriebnahme
6. Sicherheitsmaßnahmen
7. Wartung

1. Beschreibung

1. Motor
2. Griff zur Höhenverstellung
3. Unterer Griff
4. Gashebel
5. Bremshebel
6. Oberer Griff
7. Kupplungshebel
8. Fangsack
9. Mähdeck



2. Montage des Fangsacks

- a) Montieren Sie die Kunststoffabdeckung und die Nylontasche (Bild A).
- b) Öffnen Sie die hintere Klappe (Bild B).
- c) Installieren Sie den Kunststoff/Nylon-Sack (Bild C).



A



B



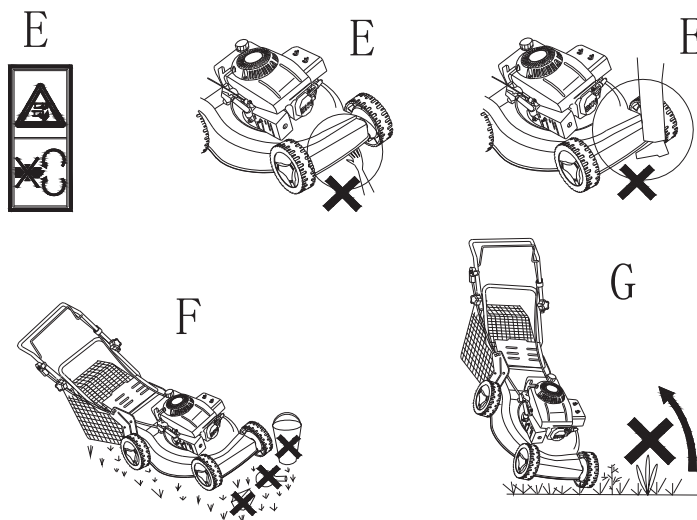
C

3. Schnitthöhenverstellung



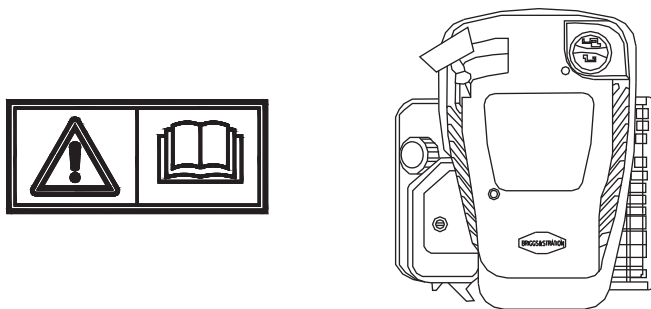
4. Sicherheitsvorkehrungen

- a) Verwenden Sie den Rasenmäher immer mit dem Fangkorb.
- b) Stoppen Sie den Motor, bevor die den Fangkorb leeren oder die Schnitthöhe verstellen.
- c) Stecken Sie Ihre Hände und Füße niemals unter den Rasenmäher oder Grasauswurf, während der Motor läuft (Bild E).
- d) Entfernen Sie vor dem Mähen alle Fremdkörper aus dem Rasen, die vom Rasenmäher geworfen werden können (Bild F).
- e) Halten Sie Kinder, Haustiere und andere Personen vom Rasenmäher fern, während er verwendet wird.
- f) Heben Sie den Rasenmäher nie an, während Sie den Motor starten (Bild G).



5. Inbetriebnahme

Bevor Sie die Maschine benutzen, lesen Sie bitte die Motorbedienungsanleitung aufmerksam durch.



Bitte prüfen Sie vor Starten des Motors den Ölstand. Er wird in der Regel mit Öl geliefert.

Inbetriebnahme des Motors:

Sobald die Maschine ordnungsgemäß installiert wurde, starten Sie den Motor wie folgt:

- a) Bringen Sie den Gashebel auf Kaltstart-Position.
- b) Ziehen Sie den Bremshebel zurück und halten ihn am Griff. Ziehen Sie leicht am Starterzug, bis Sie einen Widerstand spüren, dann rasch anziehen.
- c) Bringen Sie den Gashebel auf die Position "FAST", um zu mähen oder auf die Position "SLOW" für den Leerlauf.

6. Sicherheitsmaßnahmen

Allgemeine Nutzungsbedingungen

1. Dieser Rasenmäher ist nur für das Mähen von natürlichem Gras ausgelegt. Verwenden Sie ihn NIE für andere Zwecke. Jede andere Verwendung kann eine Gefahr Ihrer Sicherheit und eine

Beschädigung Ihres Rasenmähers mit sich bringen.

2. Personen unter 16 Jahren oder die mit der Bedienung des Rasenmähers nicht vertraut sind, ist die Verwendung untersagt.
3. Der Besitzer ist für die Sicherheit anderer verantwortlich. Halten Sie Kinder und Haustiere vom Rasenmäher fern, während er in Gebrauch ist.
4. Entfernen Sie alle Fremdkörper aus dem Rasen vor dem Mähen.

Bedienungsanleitung

1. Überprüfen Sie, ob alle Muttern und Schrauben festgezogen sind.
2. Vor dem Mähen muss der Fangsack in die richtige Position gebracht werden.
3. Stellen Sie vor dem Mähen sicher, dass die Klinge und die Befestigungsschraube festgezogen sind. Die Schneidkanten müssen, wenn erforderlich, an beiden Seiten gleichmäßig nachgeschliffen werden, um Unwucht zu vermeiden. Ist die Klinge beschädigt, so muss sie ersetzt werden.
4. Tragen Sie beim Mähen stets eine lange Hose und festes Schuhwerk.
5. Starten Sie den Motor niemals in einem geschlossenen und/oder schlecht belüfteten Raum, in dem er Kohlenmonoxid produzieren kann. Dies ist sehr gefährlich für Ihre Gesundheit.
6. Arbeiten Sie nur mit ausreichenden Lichtverhältnissen.
7. Benutzen Sie den Rasenmäher nicht, wenn es regnet oder das Gras nass ist.
8. Beim Mähen an Hängen oder Absenkungen sind besondere Vorkehrungen zu treffen. Mähen Sie quer über die Steigung, niemals auf- oder abwärts.
9. Schalten Sie den Motor aus, wenn Sie den Rasenmäher unbeaufsichtigt stehen lassen und räumen Sie ihn an einen sicheren Ort.
10. Heben Sie die Maschine niemals an, während Sie den Motor starten. Stecken Sie Ihre Hände und Füße niemals unter dem Deck oder in die hintere Ausgaberutsche, während der Motor an ist.
11. Niemals die Nenndrehzahl des Motors durch technische Manipulation verändern.
12. Heben Sie den Rasenmäher nie an oder tragen Sie ihn nie herum, während der Motor läuft.
13. Stoppen Sie den Motor und entfernen Sie den Stecker der Zündkerze in folgenden Fällen:
 - Vor jedem Eingriff unter dem Deck oder in der hinteren Ausgaberutsche.
 - Vor jeder Wartung, Reparatur oder Überprüfung der Maschine.
 - Vor dem Heben, Tragen oder Wegräumen der Maschine.
 - Wenn Sie den Rasenmäher unbeaufsichtigt lassen oder die Schnitthöhe verstellen.
 - Um den Fangkorb zu entnehmen und leeren.
 - Nachdem die Maschine einen Fremdkörper getroffen hat. Nachdem Sie den Motor ausgestellt haben, überprüfen Sie bitte alles sorgfältig und bringen Sie die Maschine zu einer Fachwerkstatt, wenn nötig.
 - Wenn der Rasenmäher abnormal vibriert, suchen Sie die Ursache und bringen ihn zu einer Fachwerkstatt.
 - Überprüfen Sie regelmäßig, ob Schrauben und Muttern festgezogen sind, um eine sichere Bedienung des Rasenmähers zu gewährleisten.
14. **ACHTUNG: BENZIN IST HOCH ENTZÜNDLICH:**
 - Bewahren Sie Benzin in einem ausschließlich dafür vorgesehenen Kanister.
 - Befüllen Sie den Tank mit einem Trichter. Machen Sie das nur im Freien. Rauchen Sie nicht. Verwenden Sie kein Mobil-Telefon.
 - Befüllen Sie den Rasenmäher mit Benzin und Öl bevor Sie den Motor starten. Öffnen Sie nie den Deckel des Kraftstoffbehälters um Benzin nachzufüllen, während der Motor noch läuft oder heiß ist.

- Starten Sie den Motor nicht, wenn Benzin drum herum verschüttet wurde. Bringen Sie den Rasenmäher vom verschütteten Benzin weg und vermeiden Sie den Kontakt mit heißen Quellen, bis das verschüttete Benzin vollständig verdampft ist.
- Schließen Sie den Tankdeckel und den Deckel des Kanisters fest zu.

Wartung und Lagerung



WARNUNG: Schalten Sie den Motor aus und stecken Sie die Zündkerze aus, bevor Sie etwas reparieren oder warten.

- Stellen Sie sicher, dass alle Schrauben und Muttern festgezogen sind, um den Rasenmäher in einem sicheren Betriebszustand zu halten.
- Lagern Sie den Rasenmäher mit vollem Benzintank in einem geschlossenen Raum, in dem die Dämpfe hohe Temperaturen erreichen kann. Lassen Sie die Maschine abkühlen, bevor Sie ihn lagern.
- Um das Brandrisiko gering zu halten, reinigen Sie den Rasenmäher besonders im Bereich des Motors, des Auspuffs und des Tanks. Beseitigen Sie alle Grasrückstände, Blätter oder überschüssiges Fett.
- Überprüfen Sie regelmäßig den Zustand des Fangkorbs. Ersetzen Sie ihn ggf.
- Tragen Sie dicke Handschuhe für die Montage und das Schleifen der Klinge. Stellen Sie sicher, dass die Klinge immer ausbalanciert ist.

7. Wartung

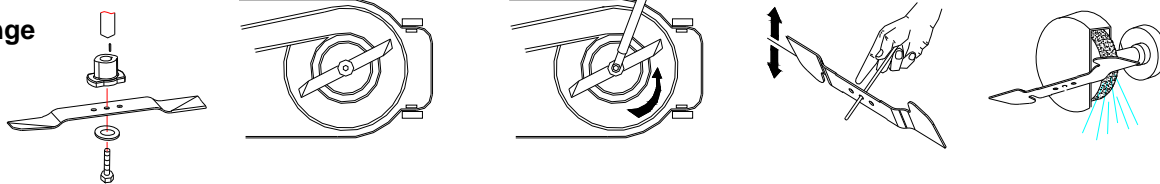
WARNUNG: Schalten Sie den Motor aus und ziehen Sie den Stecker der Zündkerze, bevor Sie die Maschine reparieren oder warten.

- Lesen Sie bei Viertaktmotoren das Wartungshandbuch aufmerksam durch. Überprüfen Sie regelmäßig den Ölstand und fügen Sie, wenn nötig, Öl hinzu oder wechseln Sie es.
- Überprüfen Sie regelmäßig Ihren Rasenmäher auf Grasrückstände unter dem Deck und entfernen Sie diese gegebenenfalls.
- Schmieren Sie die Radachse und die Lagern regelmäßig mit Fett ein.
- Überprüfen Sie die Klinge regelmäßig. Für eine saubere Arbeit sollte diese immer scharf und gut ausbalanciert sein.
- Überprüfen Sie ebenso nach der Festigkeit der Schrauben und Muttern. Abgenutzte oder schlecht angezogene Schrauben und Muttern können dem Motor oder Rahmen Ihres Rasenmähers einen ernsthaften Schaden zufügen.
- Sollte Ihre Klinge gegen einen Fremdkörper kommen, so schalten Sie den Motor umgehend aus und bringen Sie ihn zu einer Fachwerkstatt.

Die Klinge: Die Klinge wurde aus gepresstem Stahl gemacht. Um eine saubere Arbeit zu gewährleisten, schärfen Sie die Klinge immer nach 25 Stunden Arbeit. Stellen Sie sicher, dass die Klinge stets gut ausbalanciert ist, da es sonst zu beschädigenden Vibrationen führen kann.

Um die Klinge zu demontieren, lösen Sie die Klingenschrauben und drehen Sie diese heraus. Prüfen Sie die Klingenföhrung und tauschen Sie verschlissene oder beschädigte Teile aus. Versichern Sie sich beim Montieren der Klinge, dass die Ausrichtung der Schnittfläche der Drehrichtung des Motors entsprechen. Die Klingenschraube wird mittels Drehmomentschlüssels [m = 50Nm] fest gezogen.

Einzelne Klinge



VERWENDEN SIE NUR ORIGINALE ERSATZTEILE. ERSATZTEILE MIT SCHLECHTER QUALITÄT KÖNNEN IHREM RASENMÄHER ERNSTHAFTEM SCHADEN ZUFÜGEN UND IHRE SICHERHEIT BEEINTRÄCHTIGEN.