

Bedienungsanleitung
User manual

Tischaufsteller

S. 2

Desk Stand

p. 14



Lieferumfang

Anzahl	Bezeichnung
1	Homematic IP Tischaufsteller
1	Bedienungsanleitung
2	1,5 V LR/Mignon/AA Batterien

Dokumentation © 2015 eQ-3 AG, Deutschland

Alle Rechte vorbehalten. Ohne schriftliche Zustimmung des Herausgebers darf diese Anleitung auch nicht auszugsweise in irgendeiner Form reproduziert werden oder unter Verwendung elektronischer, mechanischer oder chemischer Verfahren vervielfältigt oder verarbeitet werden.

Es ist möglich, dass die vorliegende Anleitung noch drucktechnische Mängel oder Druckfehler aufweist. Die Angaben in dieser Anleitung werden jedoch regelmäßig überprüft und Korrekturen in der nächsten Ausgabe vorgenommen. Für Fehler technischer oder drucktechnischer Art und ihre Folgen übernehmen wir keine Haftung.

Alle Warenzeichen und Schutzrechte werden anerkannt.

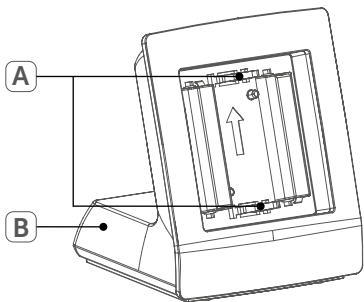
Printed in Hong Kong

Änderungen im Sinne des technischen Fortschritts können ohne Vorankündigung vorgenommen werden.

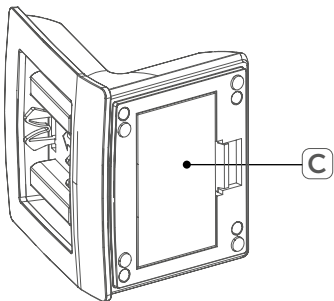
141752 (web)

Version 1.0 (01/2017)

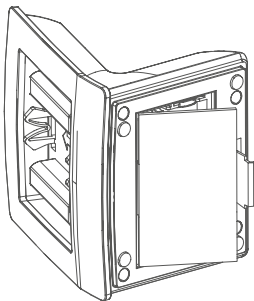
1



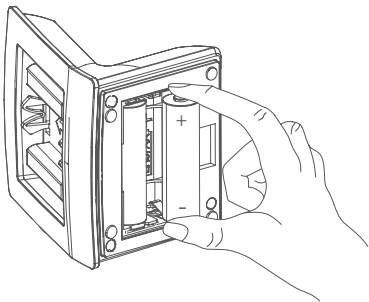
2



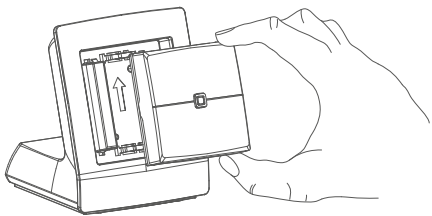
3



4



5



Inhaltsverzeichnis

1	Hinweise zur Anleitung	7
2	Gefahrenhinweise	7
3	Funktion und Geräteübersicht	9
4	Allgemeine Informationen	10
5	Inbetriebnahme	11
6	Wartung und Reinigung	12
7	Technische Daten	12

1 Hinweise zur Anleitung

Lesen Sie diese Anleitung sorgfältig, bevor Sie Ihre Homematic IP Geräte in Betrieb nehmen. Bewahren Sie die Anleitung zum späteren Nachschlagen auf!

Wenn Sie das Gerät anderen Personen zur Nutzung überlassen, übergeben Sie auch diese Bedienungsanleitung.

Benutzte Symbole:



Achtung!

Hier wird auf eine Gefahr hingewiesen.



Hinweis.

Dieser Abschnitt enthält zusätzliche wichtige Informationen!

2 Gefahrenhinweise



Bei Sach- oder Personenschäden, die durch unsachgemäße Handhabung oder Nichtbeachten der Gefahrenhinweise verursacht werden, übernehmen wir keine Haftung. In solchen Fällen erlischt jeder Gewährleistungsanspruch! Für Folgeschäden übernehmen wir keine Haftung!



Öffnen Sie das Gerät nicht. Es enthält keine durch den Anwender zu wartenden Teile. Im Fehlerfall lassen Sie das Gerät von einer Fachkraft prüfen.



Verwenden Sie das Gerät nicht, wenn es von außen erkennbare Schäden (z. B. am Gehäuse) bzw. eine Funktionsstörung aufweist. Lassen Sie das Gerät im Zweifelsfall von einer Fachkraft prüfen.



Aus Sicherheits- und Zulassungsgründen (CE) ist das eigenmächtige Umbauen und/oder Verändern des Gerätes nicht gestattet.



Betreiben Sie das Gerät nur in Innenräumen und setzen Sie es keinem Einfluss von Feuchtigkeit, Vibrationen, ständiger Sonnen- oder anderer Wärmeeinstrahlung, übermäßiger Kälte und keinen mechanischen Belastungen aus.



Das Gerät ist kein Spielzeug, erlauben Sie Kindern nicht damit zu spielen. Lassen Sie das Verpackungsmaterial nicht achtlos liegen, Plastikfolien/-tüten, Styroporteile, etc., könnten für Kinder zu einem gefährlichen Spielzeug werden.



Reinigen Sie das Gerät nur mit einem trockenen Leinentuch, das bei starken Verschmutzungen leicht angefeuchtet sein kann. Verwenden Sie zur Reinigung keine lösemittelhaltigen Reinigungsmittel. Achten Sie darauf, dass keine Feuchtigkeit in das Geräteinnere gelangt.



Jeder andere Einsatz als der in dieser Bedienungsanleitung beschriebene ist nicht bestimmungsgemäß und führt zu Gewährleistungs- und Haftungsausschluss. Dies gilt auch für Umbauten und Veränderungen. Das Gerät ist ausschließlich für den privaten Gebrauch gedacht.



Das Gerät ist nur für den Einsatz in wohnungsähnlichen Umgebungen geeignet.

3 Funktion und Geräteübersicht

Der Homematic IP Tischaufsteller kann universell für den Betrieb von batterieversorgten Geräten im 55er-Format (z. B. Homematic IP Wandthermostat oder Homematic IP Wandtaster - 2-fach) verwendet werden. Die einsetzbaren Geräte können einfach und ohne Werkzeug in den Tischaufsteller montiert werden.

Durch den Batteriebetrieb und den rutschhemmenden Standfuß können Sie den Standort für den Tischaufsteller flexibel wählen.

Dank des Einsatzes von Mignon-Batterien im Tischaufsteller verdoppelt sich die Batterielaufzeit des eingesetzten Gerätes.

Geräteübersicht (s. *Abbildung 1+2*):

- (A)** Rastnasen
- (B)** Standfuß
- (C)** Batteriefach

4 Allgemeine Informationen

Dieses Gerät ist Teil des Homematic IP Systems und kann mit allen Homematic IP Geräten im 55er-Format kombiniert werden (s. „5 Inbetriebnahme“ auf Seite 11).

Gleichermaßen können auch batteriebetriebene Geräte im 55er-Format anderer Systeme (wie z. B. HomeMatic, MAX! oder FS20) in den Tischaussteller eingesetzt werden.

Alle technischen Dokumente und Updates finden Sie stets aktuell unter www.eQ-3.de.

Hiermit erklärt die eQ-3 AG, dass sich dieses Gerät in Übereinstimmung mit den grundlegenden Anforderungen und den anderen relevanten Vorschriften der Richtlinie 1999/5/EG befindet. Die vollständige Konformitätserklärung finden Sie unter www.homematic-ip.com.

5 Inbetriebnahme

Um den Tischaufsteller in Betrieb zu nehmen, gehen Sie wie folgt vor:

- Öffnen Sie das Batteriefach **(C)** im Standfuß **(B)** des Tischaufstellers (s. *Abbildung 3*).
- Legen Sie zwei 1,5 V LR6/Mignon/AA Batterien polungsrichtig gemäß Markierung in die Batteriefächer ein (s. *Abbildung 4*).
- Setzen Sie das gewünschte Gerät im 55er Maß (z. B. einen Homematic IP Wandtaster) in den Tischaufsteller ein (s. *Abbildung 5*). Achten Sie darauf, dass der Schriftzug „TOP“ und die Pfeile auf der Rückseite des Geräts nach oben zeigen und die Rastnasen **(A)** in die Öffnungen des Geräts rasten.



Wie Sie das eingesetzte Gerät ins Homematic IP System integrieren können, entnehmen Sie bitte der jeweiligen Bedienungsanleitung.



Batterien dürfen niemals aufgeladen werden. Batterien nicht ins Feuer werfen! Batterien nicht übermäßiger Wärme aussetzen. Batterien nicht kurzschließen. Es besteht Explosionsgefahr!



Verbrauchte Batterien gehören nicht in den Hausmüll! Entsorgen Sie diese in Ihrer örtlichen Batteriesammelstelle!

6 Wartung und Reinigung



Das Produkt ist für Sie wartungsfrei. Überlassen Sie eine Wartung oder Reparatur einer Fachkraft.

Reinigen Sie das Produkt mit einem weichen, sauberen, trockenen und fusselfreien Tuch. Für die Entfernung von stärkeren Verschmutzungen kann das Tuch leicht mit lauwarmem Wasser angefeuchtet werden. Verwenden Sie keine lösemittelhaltigen Reinigungsmittel. Das Kunststoffgehäuse und die Beschriftung können dadurch angegriffen werden.

7 Technische Daten

Geräte-Kurzbezeichnung:	HMIP-DS55
Versorgungsspannung:	2x 1,5 V LR6/Mignon/AA
Schutzart:	IP20
Umgebungstemperatur:	0 bis 50 °C
Abmessungen (B x H x T):	90 x 79 x 67 mm
Gewicht:	145 g (inkl. Batterien)

Technische Änderungen vorbehalten.

Entsorgungshinweis



Gerät nicht im Hausmüll entsorgen! Elektronische Geräte sind entsprechend der Richtlinie über Elektro- und Elektronik-Altgeräte über die örtlichen Sammelstellen für Elektronik-Altgeräte zu entsorgen.

Konformitätshinweis



Das CE-Zeichen ist ein Freiverkehrszeichen, das sich ausschließlich an die Behörden wendet und keine Zusicherung von Eigenschaften beinhaltet.



Bei technischen Fragen zum Gerät, wenden Sie sich bitte an Ihren Fachhändler.

Package contents

Quantity Description

1	Homematic IP Desk Stand
1	Operating manual
2	1,5 V LR/Mignon/AA batteries

Documentation © 2015 eQ-3 AG, Germany

All rights reserved. Translation from the original version in German. This manual may not be reproduced in any format, either in whole or in part, nor may it be duplicated or edited by electronic, mechanical or chemical means, without the written consent of the publisher.

Typographical and printing errors cannot be excluded. However, the information contained in this manual is reviewed on a regular basis and any necessary corrections will be implemented in the next edition. We accept no liability for technical or typographical errors or the consequences thereof.

All trademarks and industrial property rights are acknowledged.

Printed in Hong Kong

Changes may be made without prior notice as a result of technical advances.

141752 (web)

Version 1.0 (01/2017)

Table of contents

1	Information about this manual.....	16
2	Hazard information.....	16
3	Function and device overview	18
4	General information	19
5	Start-up	19
6	Maintenance and cleaning.....	20
7	Technical specifications.....	21

2 Information about this manual

Please read this manual carefully before beginning operation with your Homematic IP components. Keep the manual so you can refer to it at a later date if you need to. If you hand over the device to other persons for use, please hand over the operating manual as well.

Symbols used:



Attention!

This indicates a hazard.



Note.

This section contains important additional information!

3 Hazard information



We do not assume any liability for damage to property or personal injury caused by improper use or the failure to observe the hazard information. In such cases, any claim under warranty is extinguished! For consequential damages, we assume no liability!



Do not open the device. It does not contain any components that need to be serviced by the user.



Do not use the device if there are signs of damage to the housing, for example, or if it demonstrates a malfunction. If you have any doubts, have the device checked by an expert.



For safety and licensing reasons (CE), unauthorized change and/or modification of the device is not permitted.



The device may only be operated indoors and must be protected from the effects of moisture, vibrations, solar or other methods of heat radiation, cold and mechanical loads.



The device is not a toy; do not allow children to play with it. Do not leave packaging material lying around, plastic films/bags, pieces of polystyrene etc., can be dangerous in the hands of a child.



Use a dry linen cloth to clean the device. If the device is particularly dirty, you can slightly dampen the cloth to clean it. Do not use any detergents containing solvents for cleaning purposes. Make sure that no moisture will ingress into the housing.



Using the device for any purpose other than that described in this operating manual does not fall

within the scope of intended use and shall invalidate any warranty or liability. This also applies to any conversion or modification work. The device is intended for private use only.



The device may only be operated within residential buildings.

4 Function and device overview

The Homematic IP Desk Stand is suitable for universal use of battery operated devices with the dimensions of 55 x 55 mm (e.g. Homematic IP Wall Thermostat or Homematic IP Wall-mount Remote Control - 2-button). The suitable devices can be mounted into the desk stand easily and without any tools.

Thanks to the battery operation and the slip-resistant base, the mounting location of the desk stand can be flexibly chosen.

As mignon batteries are used for the desk stand, the battery life of the inserted device is doubled.

Device overview (see figure 1+2):

- (A) Latches
- (B) Base
- (C) Battery compartment

5 General information

This device is a component of the Homematic IP home control system and can be combined with all Homematic IP devices with the dimensions of 55 x 55 mm (see sec. "6 Start-up" on page 19).

Also, battery operated devices with the dimensions of 55 x 55 mm of other systems (e.g. HomeMatic, MAX! or FS20) can be used with the desk stand.

All current technical documents and updates are provided at www.eQ-3.de.

eQ-3 AG hereby declares that this device complies with the essential requirements and other relevant regulations of Directive 1999/5/EC. You can find the full declaration of conformity at www.homematic-ip.com.

6 Start-up

To start up the desk stand, please proceed as follows:

- Open the battery compartment (**C**) in the base (**B**) of the desk stand (see *fig. 3*).
- Insert two new 1.5 V LR6/mignon/AA batteries into the battery compartment, making sure that you insert them the right way round (see *figure 4*).
- Insert the desired device with the dimension of 55 x 55 mm (e.g. a Homematic IP Wall-mount Remote Control) into the desk stand (see *figure 5*).

Make sure that "TOP" and the arrows on the back side of the device point upwards and that the latches **(A)** snap into the openings on the device.



Please refer to the operating manual of the inserted device for further information on integration into the Homematic IP system.



Never recharge standard batteries. Do not throw the batteries into a fire. Do not expose batteries to excessive heat. Do not short-circuit batteries. Doing so will present a risk of explosion.



Used batteries should not be disposed of with regular domestic waste! Instead, take them to your local battery disposal point.

7 Maintenance and cleaning



The product does not require you to carry out any maintenance. Enlist the help of an expert to carry out any maintenance or repairs.

Clean the product using a soft, lint-free cloth that is clean and dry. You may dampen the cloth a little with lukewarm water in order to remove more stubborn marks. Do not use any detergents containing solvents, as they could corrode the plastic housing and label.

8 Technical specifications

Device short description:	HMIP-DS55
Supply voltage:	2x 1.5 V LR6/mignon/AA
Degree of protection:	IP20
Ambient temperature:	0 to 50 °C
Dimensions (W x H x D):	90 x 79 x 67 mm
Weight:	145 g (incl. batteries)

Subject to technical changes.

Instructions for disposal



Do not dispose of the device with regular domestic waste! Electronic equipment must be disposed of at local collection points for waste electronic equipment in compliance with the Waste Electrical and Electronic Equipment Directive.

Information about conformity



The CE sign is a free trading sign addressed exclusively to the authorities and does not include any warranty of any properties.



For technical support, please contact your retailer.

Kostenloser Download der Homematic IP App! Free download of the Homematic IP app!



Bevollmächtigter des Herstellers:
Manufacturer's authorised representative:

eQ-3

eQ-3 AG
Maiburger Straße 29
26789 Leer / GERMANY
www.eQ-3.de