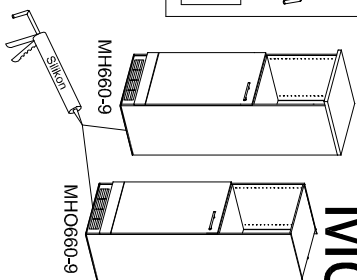
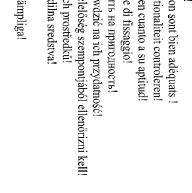
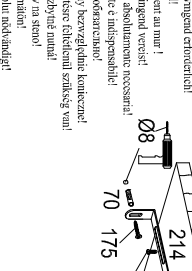
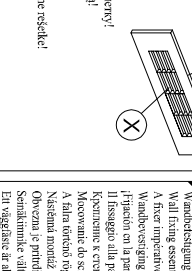
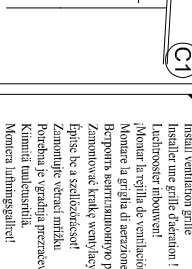
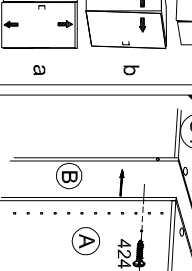
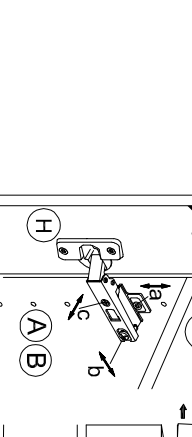
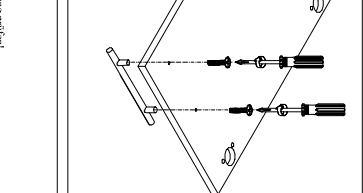
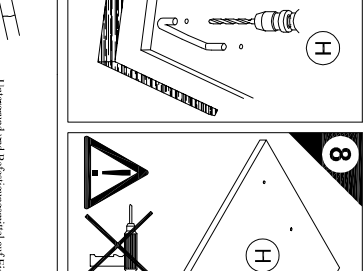
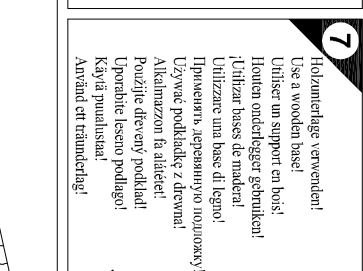
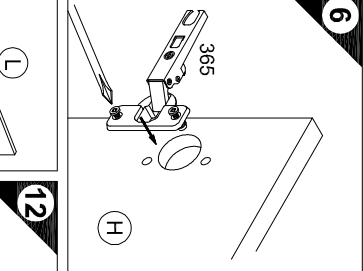
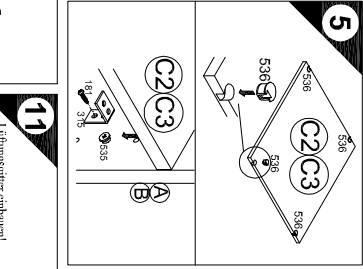
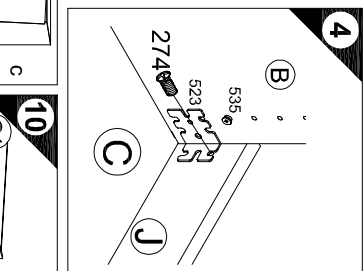
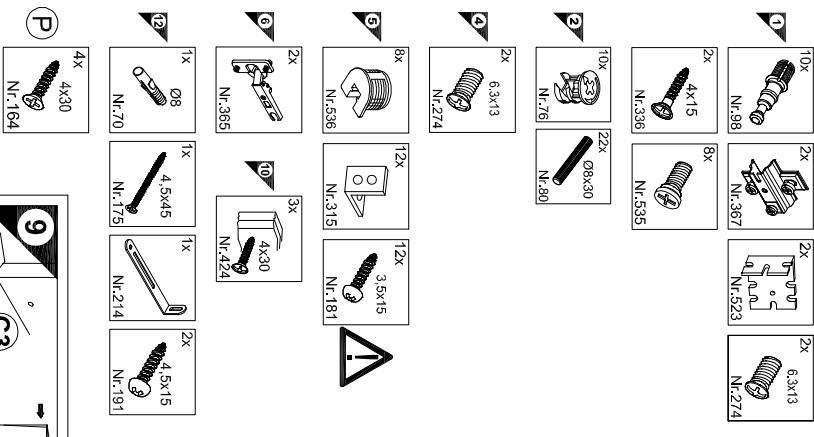
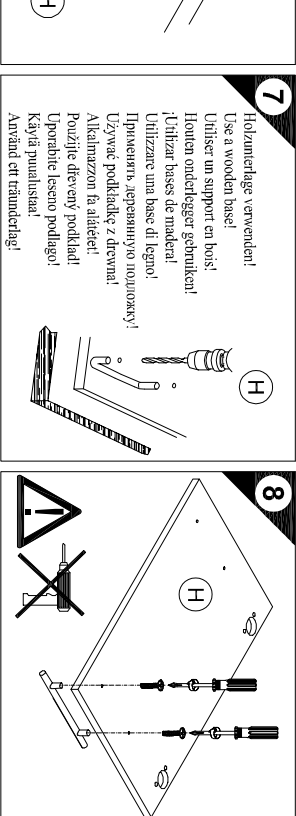
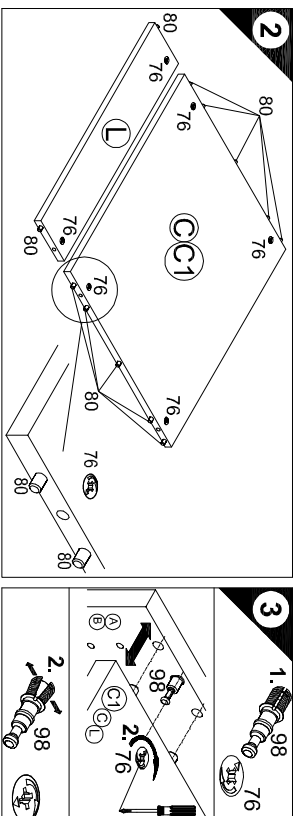
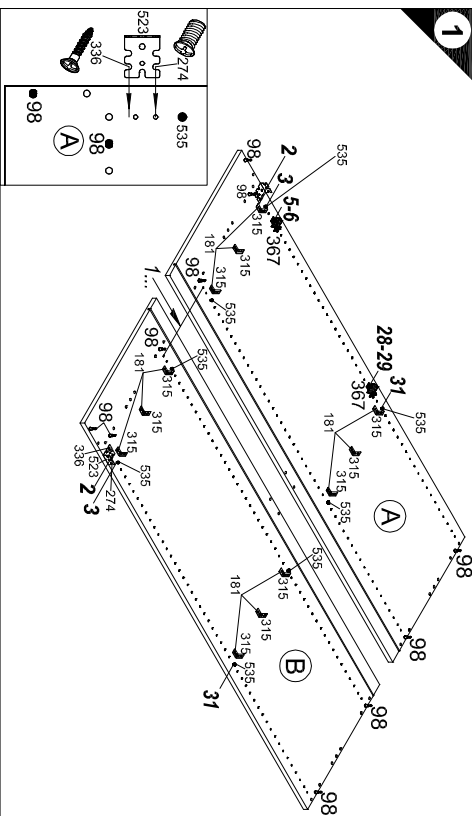
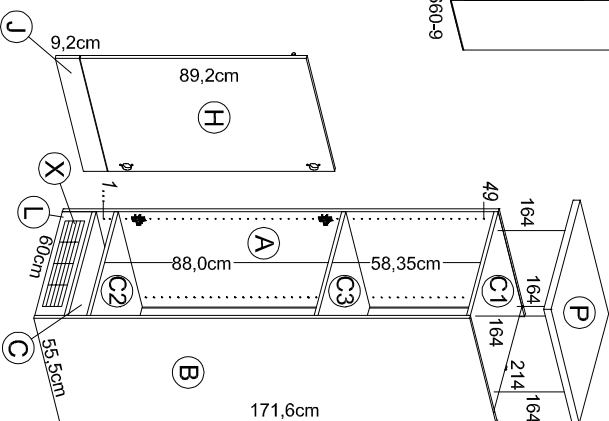


# Montageanleitung



**Service-Hotline**  
01805-678101  
0,14€ pro Min.  
++49 für Österreich  
Auslandstarif pro Min.  
**service@jaka-bkl.de**  
voor Nederland en België  
00800-401193350  
**benelux@jaka-bkl.de**



Ersatzteile/Spare parts/pièces de rechange/Reserveonderdelen/Piezas de recambio/Ricambi/Zaruchne частри/Czści zamiennepótalkatársékek/Náhradní části/Nadomestni deli/Varaosut/reservdelar

60cm MH660-9  
60cm MH0660-9

Ⓐ E962013 Ⓑ E962014 Ⓒ E954223 Ⓓ E954223 Ⓔ E954223 Ⓕ E954223 Ⓖ E954223 Ⓗ E940605 Ⓘ E940572 Ⓚ E940605 Ⓛ E940572 Ⓜ E940605 Ⓨ E448210 ⓐ E540103

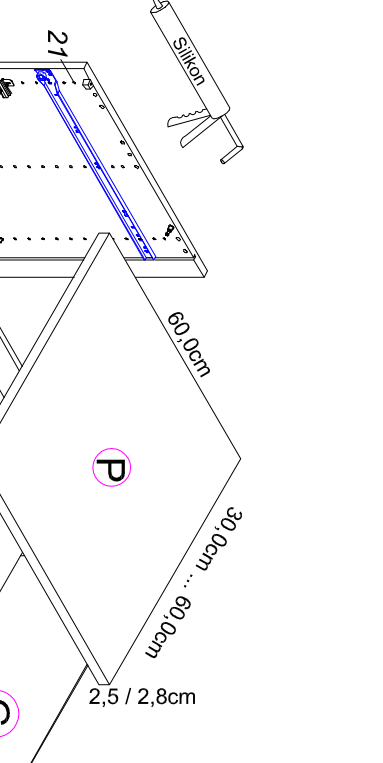
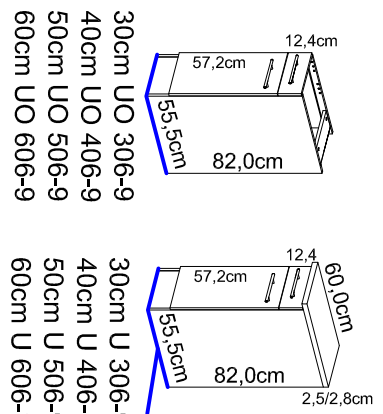
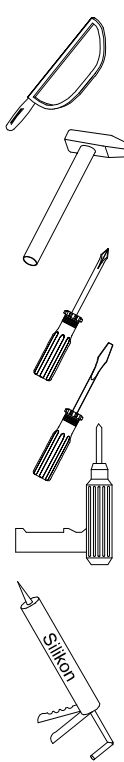
Ⓐ E962013 Ⓑ E962014 Ⓒ E954223 Ⓓ E954223 Ⓔ E954223 Ⓕ E954223 Ⓖ E954223 Ⓗ E940605 Ⓘ E940572 Ⓚ E940605 Ⓛ E940572 Ⓜ E940605 Ⓨ E448210 ⓐ E540103

Ⓐ E962013 Ⓑ E962014 Ⓒ E954223 Ⓓ E954223 Ⓔ E954223 Ⓕ E954223 Ⓖ E954223 Ⓗ E940605 Ⓘ E940572 Ⓚ E940605 Ⓛ E940572 Ⓜ E940605 Ⓨ E448210 ⓐ E540103

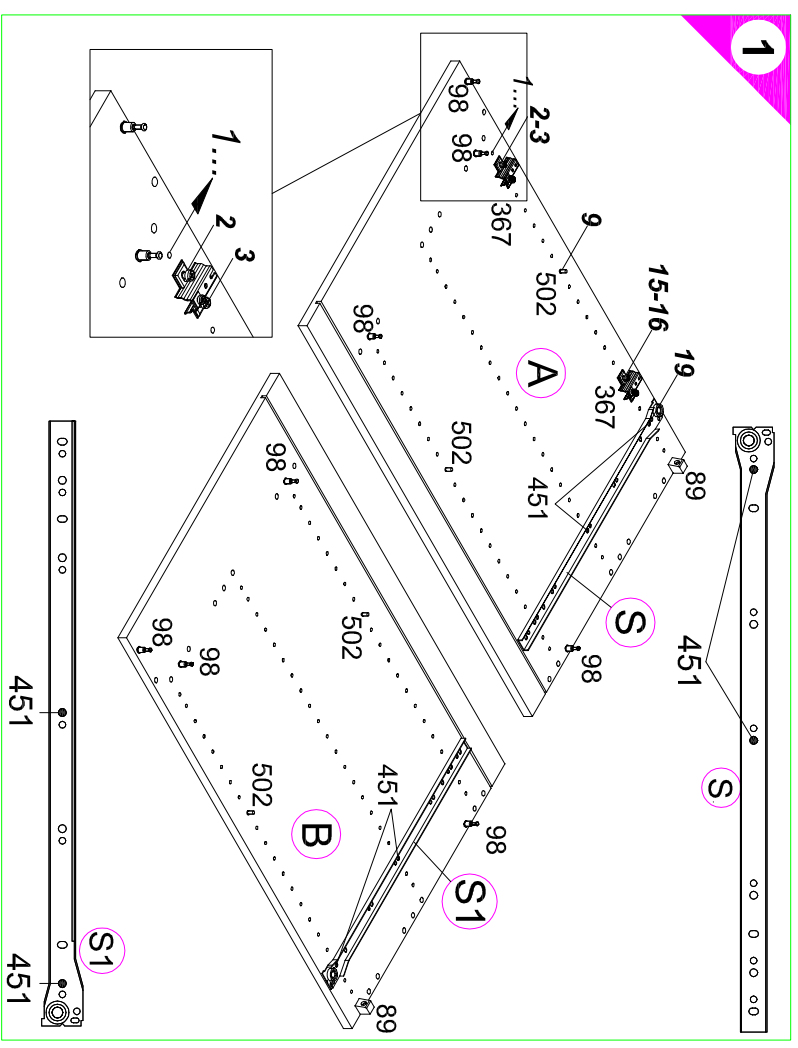
Ⓐ E962013 Ⓑ E962014 Ⓒ E954223 Ⓓ E954223 Ⓔ E954223 Ⓕ E954223 Ⓖ E954223 Ⓗ E940605 Ⓘ E940572 Ⓚ E940605 Ⓛ E940572 Ⓜ E940605 Ⓨ E448210 ⓐ E540103

Ⓐ E962013 Ⓑ E962014 Ⓒ E954223 Ⓓ E954223 Ⓔ E954223 Ⓕ E954223 Ⓖ E954223 Ⓗ E940605 Ⓘ E940572 Ⓚ E940605 Ⓛ E940572 Ⓜ E940605 Ⓨ E448210 ⓐ E540103

500639.1B 12/14 SI



# Montageanleitung



**Service-Hotline**  
**01805-678101**  
0,14€ pro Minute  
**++49 für Österreich**  
Auslandstarif pro Minute  
**service@optifit.de**  
voor Nederland en België  
**00800-40119350**  
**benelux@optifit.de**

- |           |                      |                       |              |
|-----------|----------------------|-----------------------|--------------|
| <b>1</b>  | 8x<br>Nr.98          | 2x<br>Nr.367          | 4x<br>Nr.502 |
| <b>2</b>  | 6x<br>Nr.76          | 12x<br>Ø8x30<br>Nr.80 | 2x<br>Nr.89  |
| <b>3</b>  | 2x<br>Nr.76          | 2x<br>Nr.80           |              |
| <b>4</b>  | 16x<br>Nr.204        |                       |              |
| <b>5</b>  | 2x<br>Nr.365         |                       |              |
| <b>8</b>  | 4x<br>4x30<br>Nr.164 |                       |              |
| <b>10</b> | 2x<br>4x30<br>Nr.424 |                       |              |

**2**

**3**

**4**

**5**

**6**

**Holtzunterlage verwenden!**  
Use a wooden base!  
Utiliser un support en bois!  
Houten onderlegger gebruiken!  
!Utilizar bases de madera!  
Utilizzare una base di legno!  
Применять деревянную подложку!  
Уżywać podkładkę z drewna!  
Alkalmazzon fa alátételt!  
Použijte dřevěnou podklad!  
Uprabiti leseno podlago!  
Käytä puualustaa!  
Använd ett träunderlag!

**7**

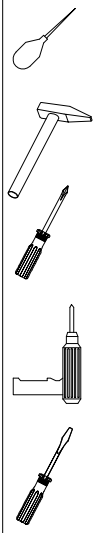
**8**

**9**

**10**

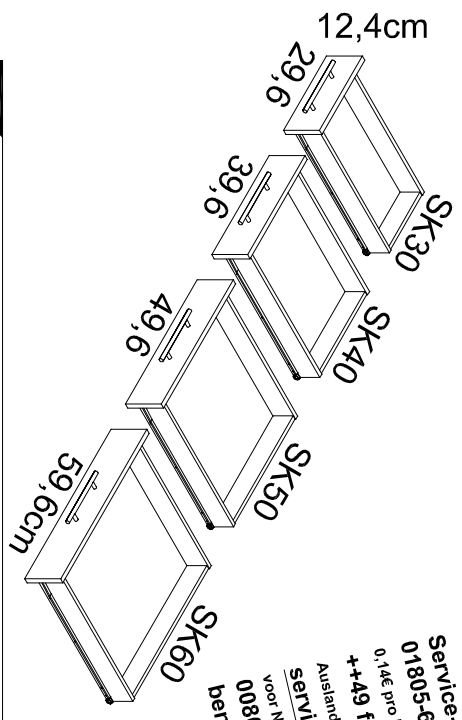
**Ersatzteile/Spare parts/pièces de rechange/Reserveonderdelen/Piezas de recambio/Ricambi/Запасные части/Części zamienne/pótkalkatárszek/Náhradní části/Nadomesni deli/varaosat/reservdelar**

30cm U306-9	A E961021	B E961022	C E954216	D E950306	F E970976	G E970006	H E940614	J E940565	L E970976	P E540106	S E946149	S1 E946148
30cm U0306-9	A E961021	B E961022	C E954216	D E950306	F E970976	G E970006	H E940614	J E940565	L E970976	P E946149	S E946149	S1 E946148
40cm U406-9	A E961021	B E961022	C E954215	D E950305	F E970975	G E970010	H E940613	J E940564	L E970975	P E540105	S E946149	S1 E946148
40cm U0406-9	A E961021	B E961022	C E954215	D E950305	F E970975	G E970010	H E940613	J E940564	L E970975	P E946149	S E946148	S1 E946148
50cm U506-9	A E961021	B E961022	C E954224	D E950304	F E970974	G E970117	H E940612	J E940563	L E970974	P E540104	S E946149	S1 E946148
50cm U0506-9	A E961021	B E961022	C E954224	D E950304	F E970974	G E970117	H E940612	J E940563	L E970974	P E946149	S E946148	S1 E946148
60cm U606-9	A E961021	B E961022	C E954223	D E950303	F E970973	G E970116	H E940611	J E940562	L E970973	P E540103	S E946149	S1 E946148
60cm U0606-9	A E961021	B E961022	C E954223	D E950303	F E970973	G E970116	H E940611	J E940562	L E970973	P E946149	S E946148	S1 E946148



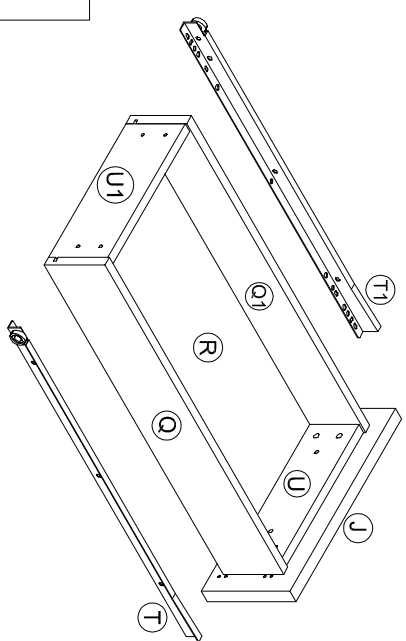
1 → 2 → 3 → ...

- 1x LEMM Nr. 128
- 4x 4x25 Nr. 334
- 2x M4x36 Nr. 460
- 6x 3x13 Nr. 155



**Service-Hotline**  
01805-678101  
0,14€ pro Minute  
+49 für Österreich  
Auslandstarif pro Minute  
**Service@optifit.de**  
voor Nederland en België  
00800-40119350  
**benelux@optifit.de**

# Montageanleitung



**1**

Holzunterlage verwenden!  
Use a wooden base!  
Utiliser un support en bois!  
Houten onderlegger gebruiken!  
Utilizar bases de madeira!  
Utilizzare una base di legno!  
Используй деревянную подложку!  
Używać podkładki z drewna!  
Použítie drevený podklad!  
Проработать деревянный подлагог!  
Käytäv puutalustaa!  
Använd ett träunderlag!

**2**

**3**

**4**

**5**

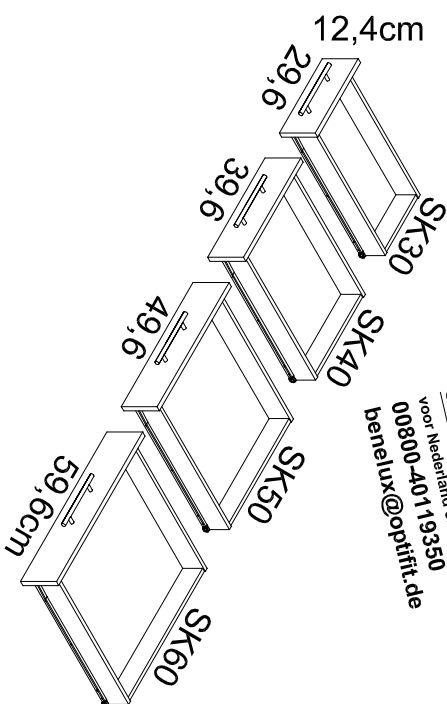
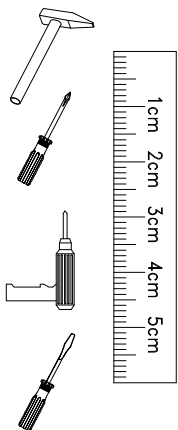
**6**

**7**

**8**

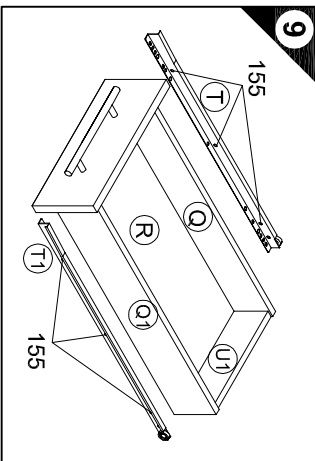
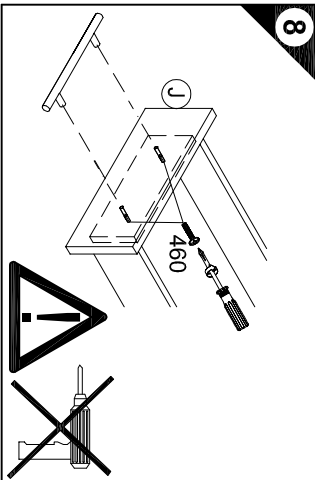
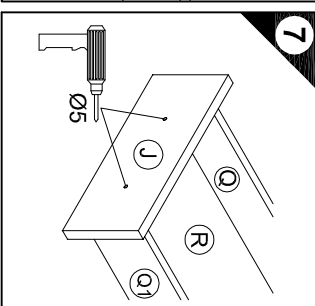
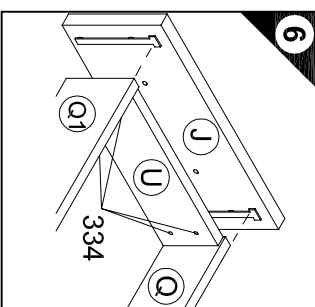
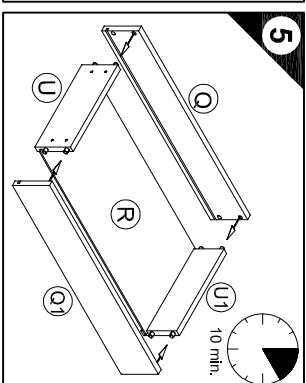
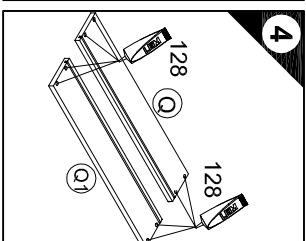
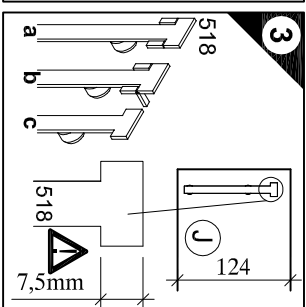
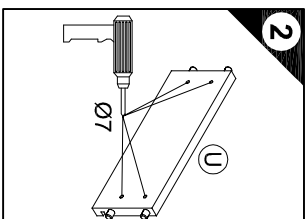
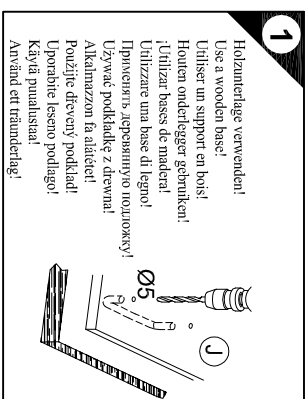
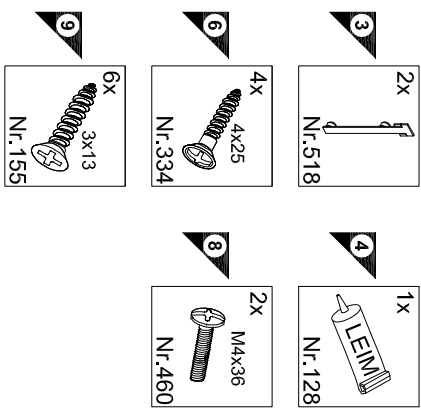
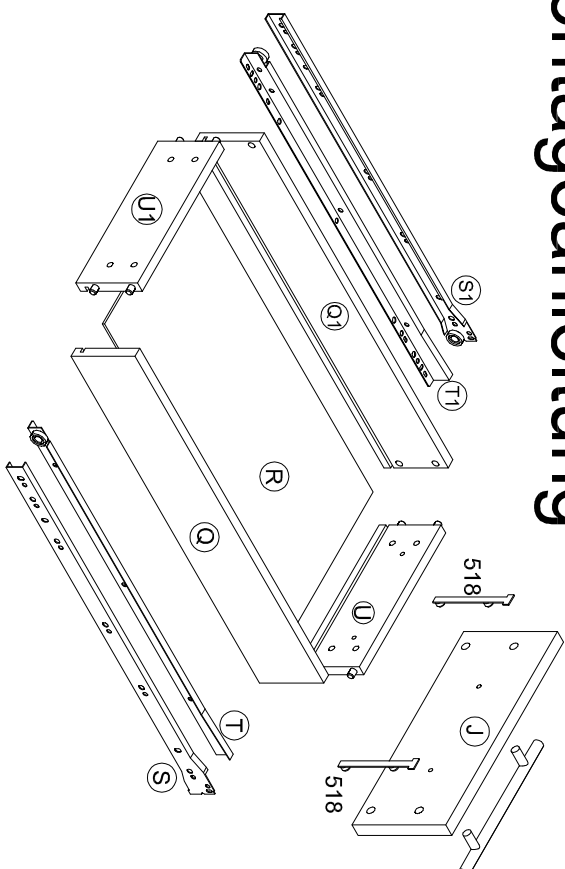
**9**

- Ersatzteile/Spare parts/pièces de rechange/Reserveonderdelen/Piezas de recambio/Ricambi/Замачные частн/Części zamiennel/pótkallatrészek/Náhradní části/Nadomestni deli/Varasat/reservdelar
- SK 30 ① E945400 ① E945400 ② E970153 ③ E946151 ④ E946150 ⑤ E945405 ⑥ E945405 ⑦ E500663
  - SK 40 ⑧ E945400 ⑨ E945400 ⑩ E970152 ⑪ E946151 ⑫ E946150 ⑬ E945406 ⑭ E945406 ⑮ E500663
  - SK 50 ⑯ E945400 ⑰ E945400 ⑱ E970151 ⑲ E946151 ⑳ E946150 ㉑ E945407 ㉒ E945407 ㉓ E500663
  - SK 60 ㉔ E945400 ㉕ E945400 ㉖ E970150 ㉗ E946151 ㉘ E946150 ㉙ E945408 ㉚ E945408 ㉛ E500663

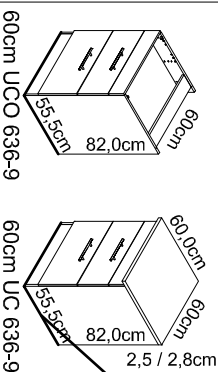
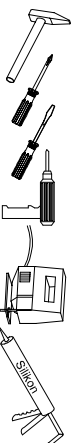


**Service-Hotline**  
 01805-678101  
 0,14€ pro Minute  
 ++49 für Österreich  
 Ausstandstarif pro Minute  
**Service@optifit.de**  
 voor Nederland en België  
 00800-40119350  
**benelux@optifit.de**

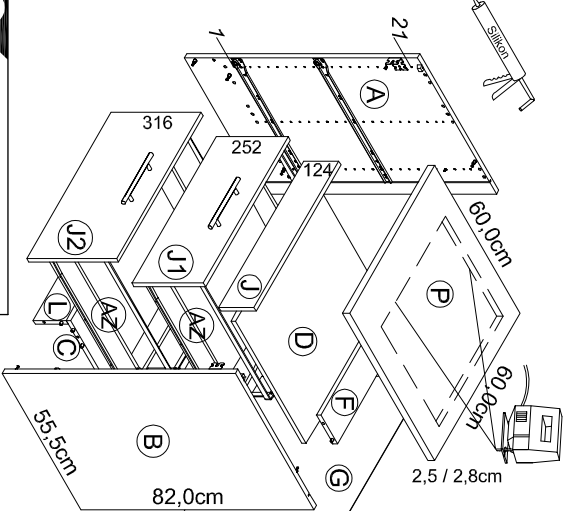
# Montageanleitung



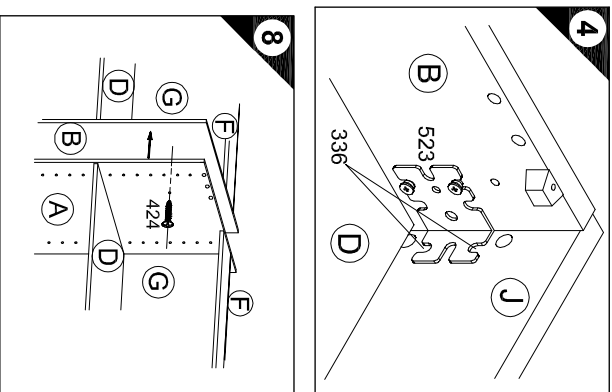
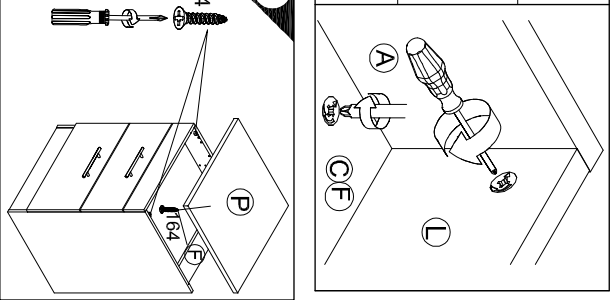
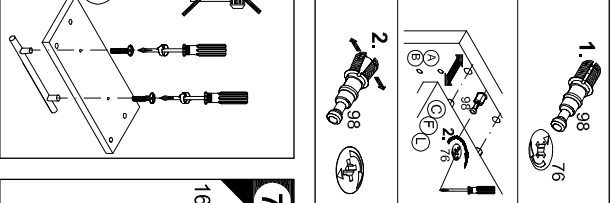
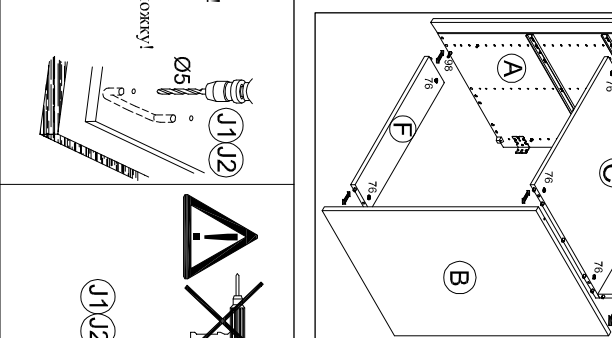
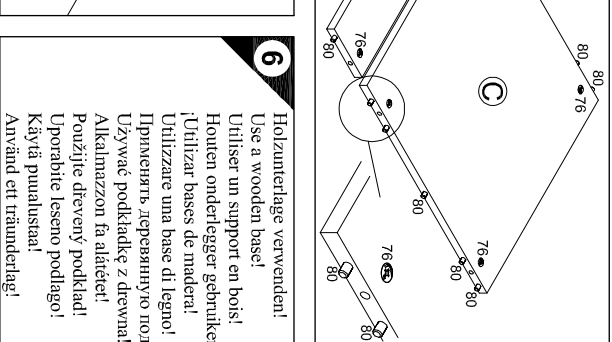
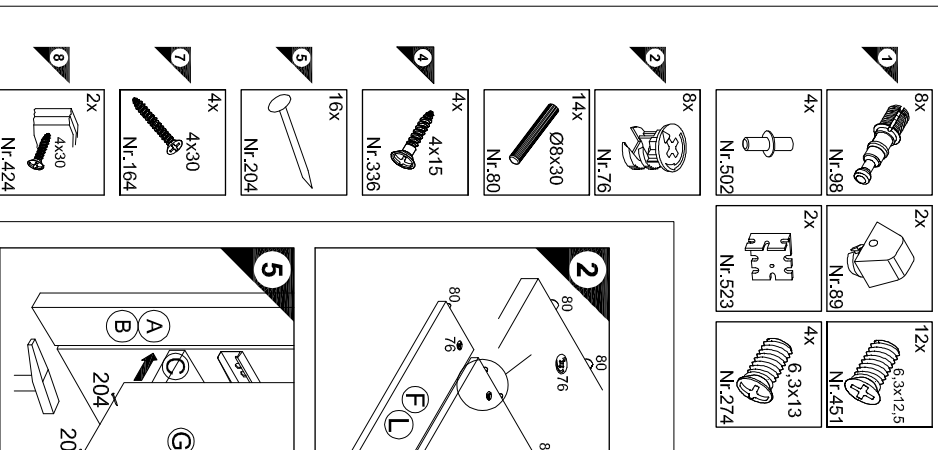
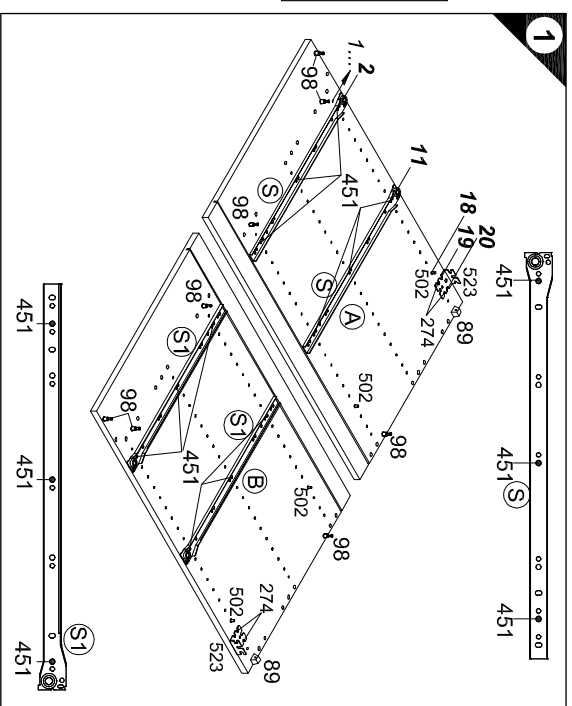
- Ersatzteile/Spare parts/pièces de rechange/Reserveonderdelen/Piezas de recambio/Ricambi/Замачные частн/Części zamiennel/pótkallatrészek/Náhradní části/Nadomestni dell/Varaosat/reservdelar
- SK 30 ① E940565 ② E945400 ③ E970153 ④ E946149 ⑤ E946148 ⑥ E946151 ⑦ E946150 ⑧ E945405 ⑨ E945405
  - SK 40 ① E940564 ② E945400 ③ E970152 ④ E946149 ⑤ E946148 ⑥ E946151 ⑦ E946150 ⑧ E945406 ⑨ E945406
  - SK 50 ① E940563 ② E945400 ③ E945400 ④ E970151 ⑤ E946149 ⑥ E946148 ⑦ E946151 ⑧ E946150 ⑨ E945407 ⑩ E945407
  - SK 60 ① E940562 ② E945400 ③ E945400 ④ E970150 ⑤ E946149 ⑥ E946148 ⑦ E946151 ⑧ E946150 ⑨ E945408 ⑩ E945408



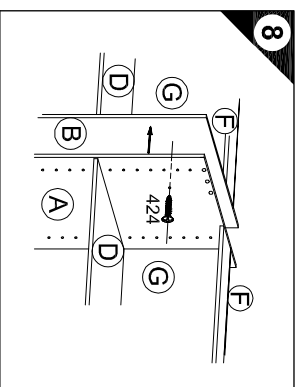
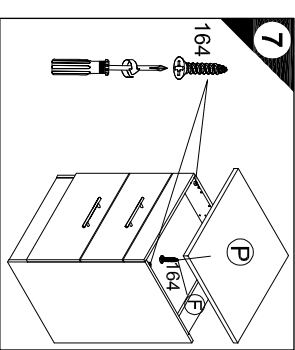
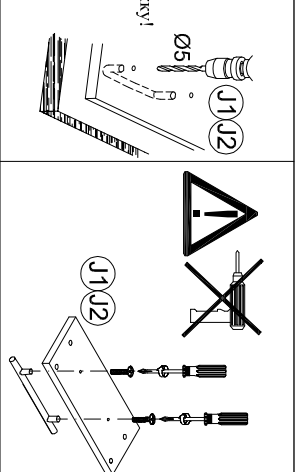
**Service-Hotline**  
01805-678101  
0,14€ pro Minute  
++49 für Österreich  
Auslandstift pro Minute  
**service@jaka-bkl.de**  
voor Nederland en België  
00800-40119350  
[benelux@jaka-bkl.de](mailto:benelux@jaka-bkl.de)



# Montageanleitung



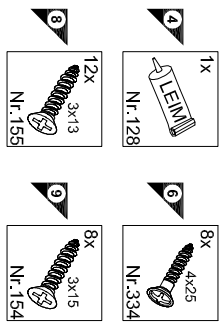
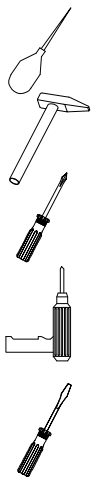
**5**  
Holzunterlage verwenden!  
Use a wooden base!  
Utiliser un support en bois!  
Houten onderlegger gebruiken!  
Utilizar bases de madera!  
Utilizzare una base di legno!  
Применять деревянную подложку!  
Узуйте подкладку з древна!  
Alkatmazson fa alátele!  
Použite dřevěný podklad!  
Uporabite leseno podlago!  
Käytä puuallustal!  
Använd ett träunderlag!



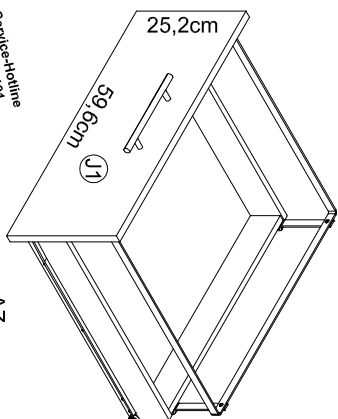
Ersatzteile/ Spare parts/pièces de rechange/ Reservonderdelen/ Piezas de recambio/Ricambi/ Запасные части/ Cząści zamienne/ pótfalkatárszek/ Náhradní části/ Nadomestni deli/ varaosav/reservdeler

UC 636-9      A E961021    B E961022    C E954223    D E950303    E E970973    F E970092    G E940562    H E940591    I E940103    J E946149    K E946148

UCO 636-9    A E961021    B E961022    C E954223    D E950303    E E970973    F E970973    G E940562    H E940591    I E940591    J E940591    K E940645    L E970973    M E946149    N E946148

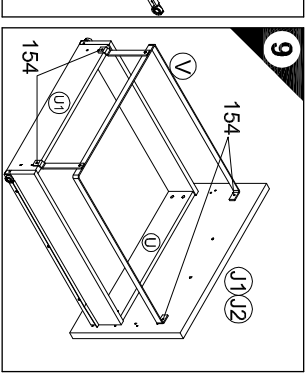
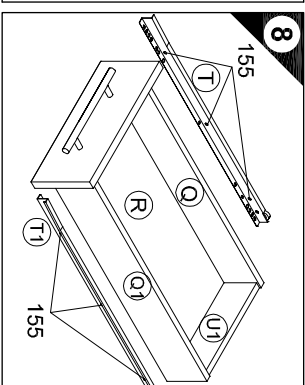
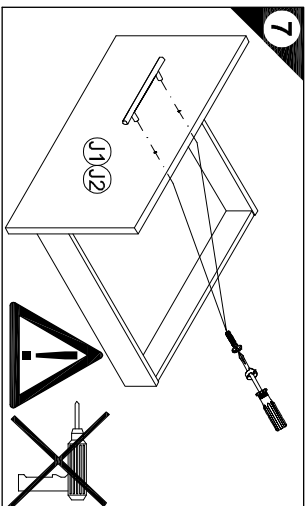
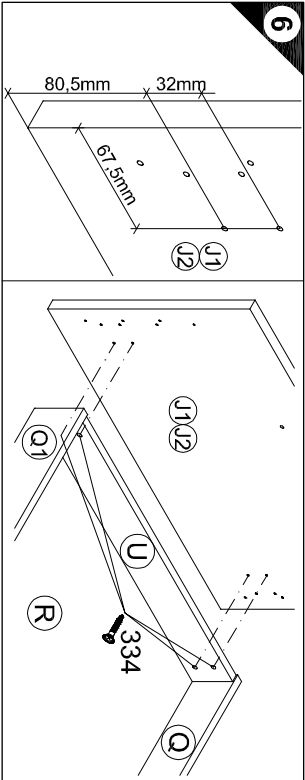
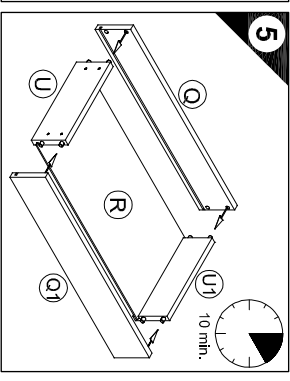
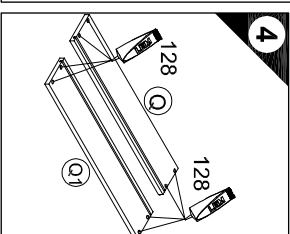
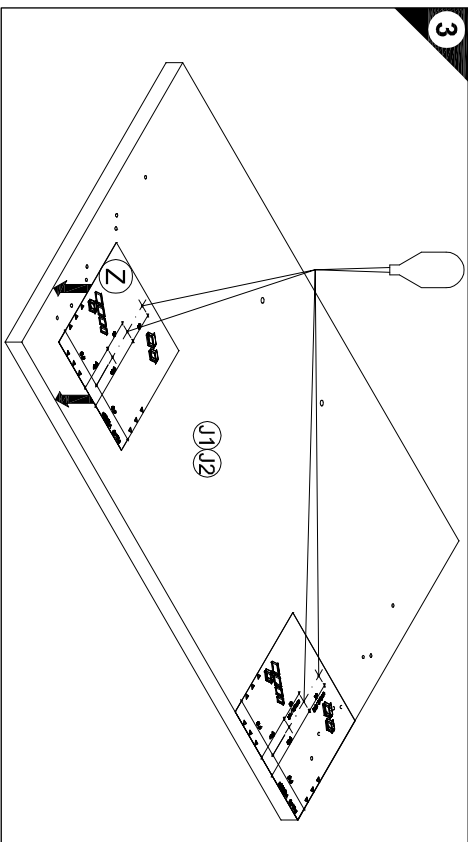
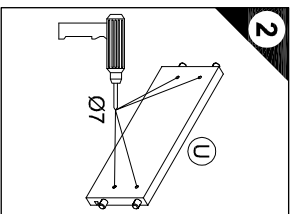
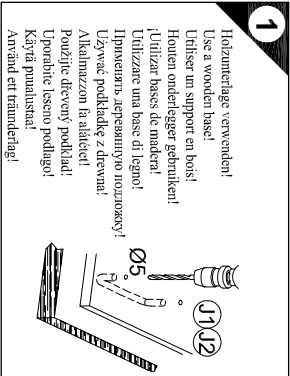
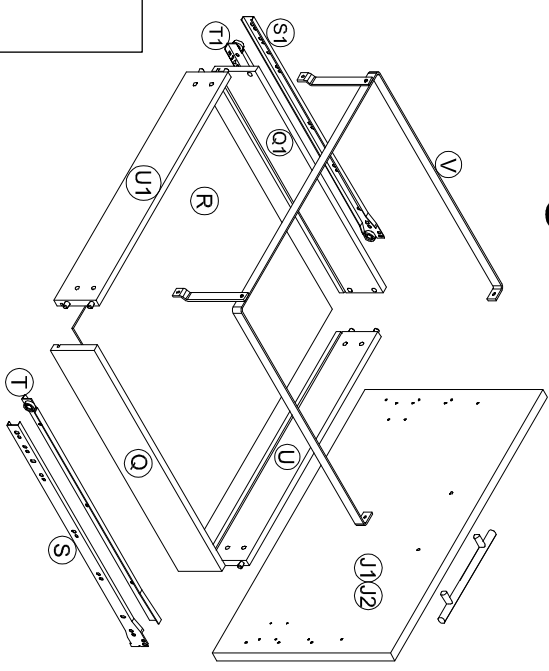
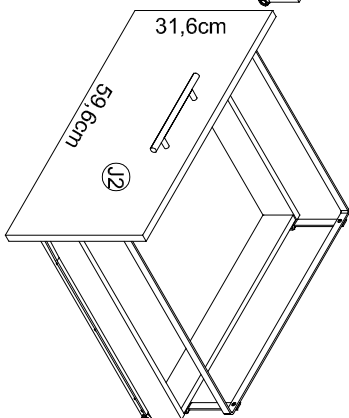


# Montageanleitung



Service-Hotline  
01805-678101  
0 Uhr bis 24 Stunden  
++49 für den Bereich  
Australien/Asien/USA  
SERVICE@jako-bk.de  
www.optifit.com  
00501119329  
ben@optifit@jako-bk.de

AZ  
Auszug



**1**  
Holzunterlage verwenden!  
Use a wooden base!  
Utiliser un support en bois!  
Houten onderlegger gebruiken!  
!Utilizir baze de metal!  
!Utilizzare una base di legno!  
!Upisane na nepreputno podložky!  
!Uzivic podkade z drvima!  
!Alakalmazom ha alátalci!  
!Použite drevený podklad!  
!Upravite lesno podlogu!  
!Kivált pánálisan!  
!Använd ett träunderlag!

**6**  
80,5mm 32mm 67,5mm

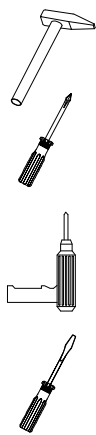
**7**

**8**  
155 T Q R Q1 U1 155

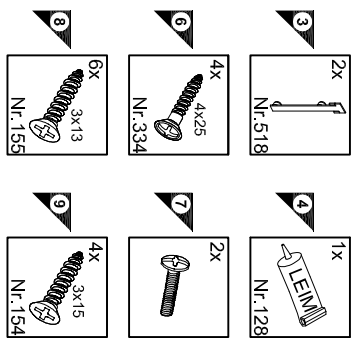
**9**  
154 V U U1 154 J1/J2

Ersatzteile/Spare parts/pièces de rechange/Reserveonderdelen/Piezas de recambio/Ricambi/Запчасти часты/Części zamiennel/pótkatárszék/Náhradní části/Nadomestini deli/Varrosat/Reservevdelar

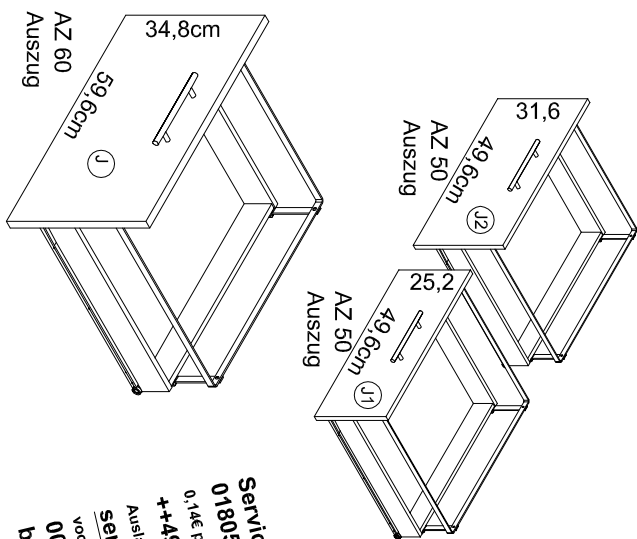
AZ | J1 E940591 J2 E940645 Q E945400 Q1 E945400 R E970150 T E946151 T1 E946150 U E945408 U1 E945408 V E446156 Z E500663



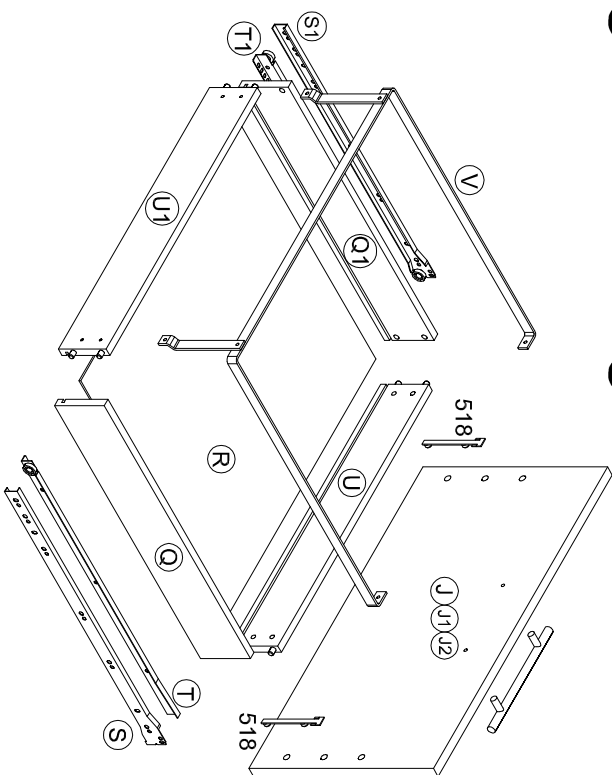
1 → 2 → 3 ...



# Montageanleitung



**Service-Hotline**  
 01805-678101  
 0,14€ pro Minute  
**+49 für Österreich**  
 Auslandstarif pro Minute  
**service@optifit.de**  
 vor Niederland en België  
**00800-40119350**  
**benelux@optifit.de**



**1**

Holzunterlage verwenden!  
 Use a wooden base!  
 Houwen onderlegger gebruiken!  
 Utilizar base de madeira!  
 Utilizzare una base di legno!  
 Преположити дрвену подложку!  
 Używac podkładkę z drewna!  
 Alkalmazzon fa alátét!  
 Pozivajte drveni podklad!  
 Uporabite leseno podkladi!  
 Käytä puupalustaa!  
 Använd ett träunderlag!

**2**

**3**

**4**

**5**

**6**

**7**

**8**

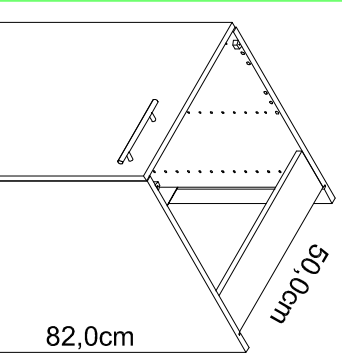
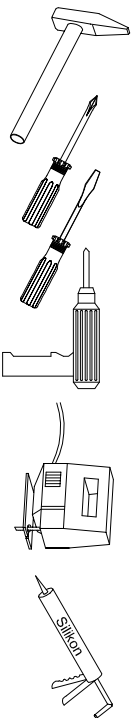
**9**

Ersatzteile/Spare parts/pièces de rechange/Reserveonderdelen/Pezas de recambio/Ricambi/Запасные части/Części zamienné/pórlakatkészékek/Náhradní části/Nadomestni deli/Varsosat/reservdelar

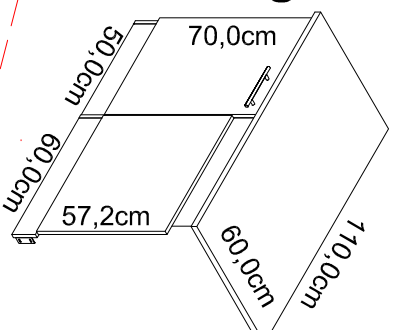
AZ 60 J E940666 Q E945400 Q1 E945400 R E970150 S E946149 S1 E946148 T E946151 T1 E946150 U E945408 U1 E945408 V E446156

AZ 50 J1 E940592 Q E945400 Q1 E945400 R E970151 S E946149 S1 E946148 T E946151 T1 E946150 U E945407 U1 E945407 V E446157

AZ 50 J2 E940664 Q E945400 Q1 E945400 R E970151 S E946149 S1 E946148 T E946151 T1 E946150 U E945407 U1 E945407 V E446157

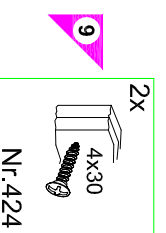
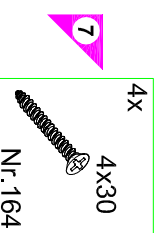
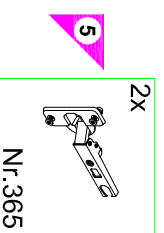
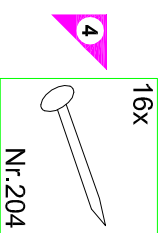
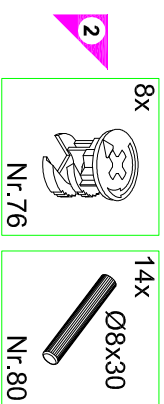
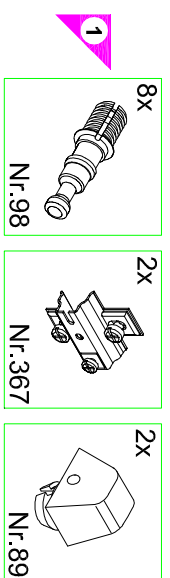


SPGS116-9  
SPGSOSET-9

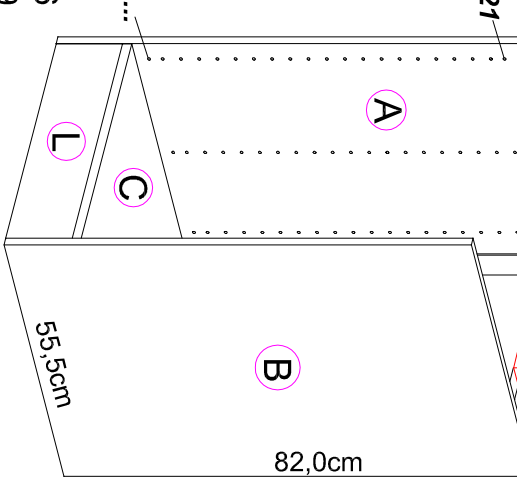
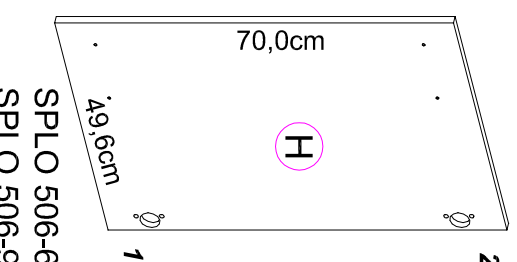


# Montageanleitung

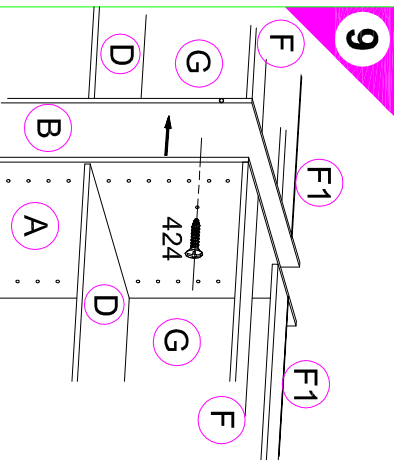
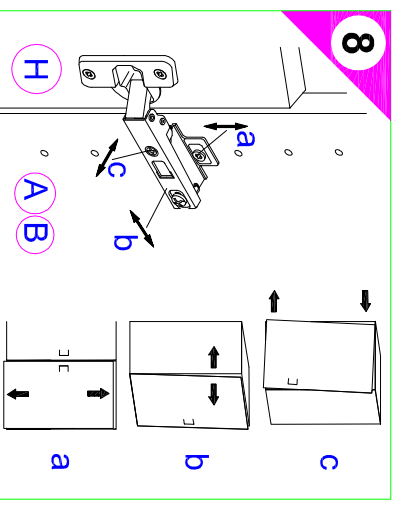
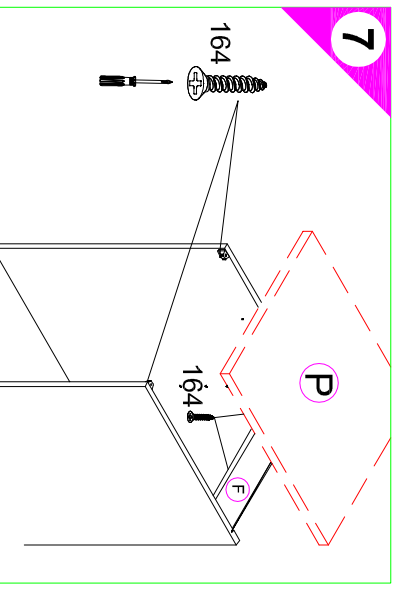
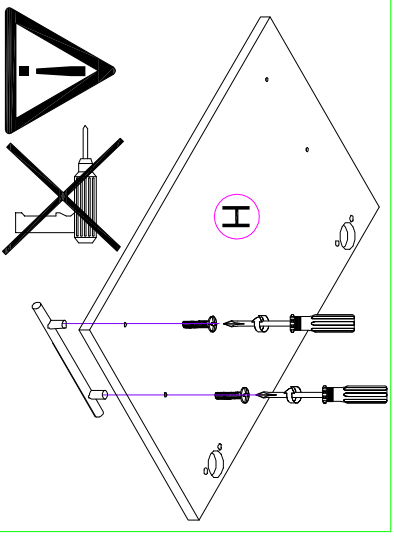
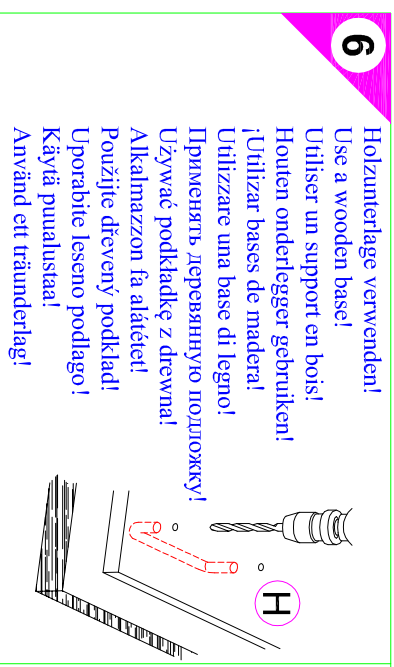
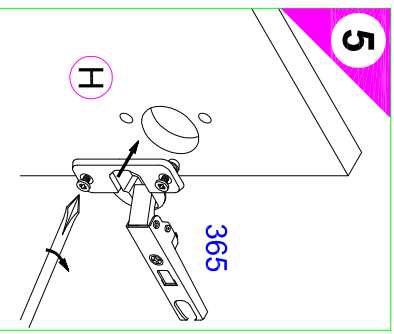
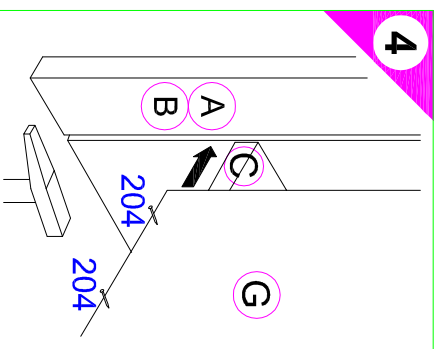
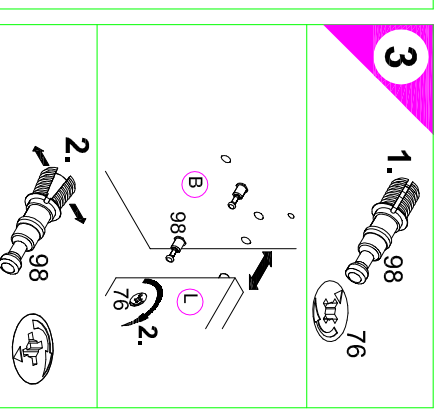
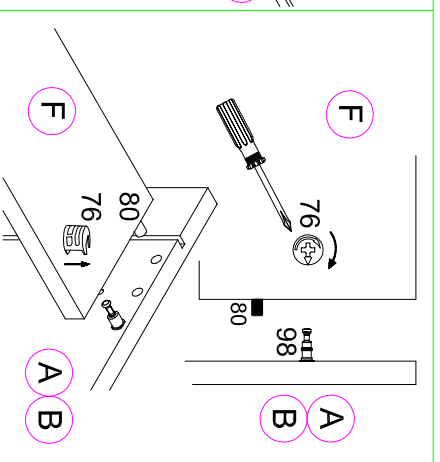
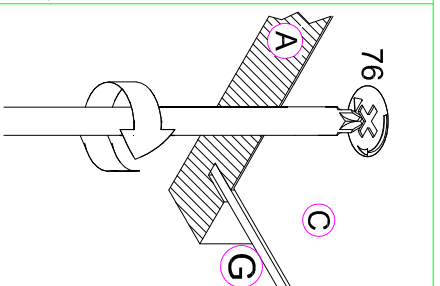
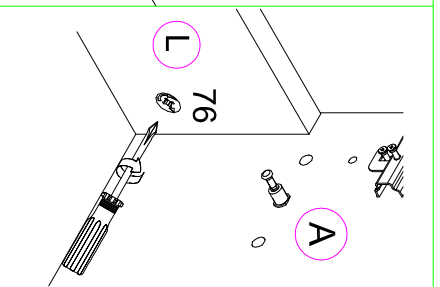
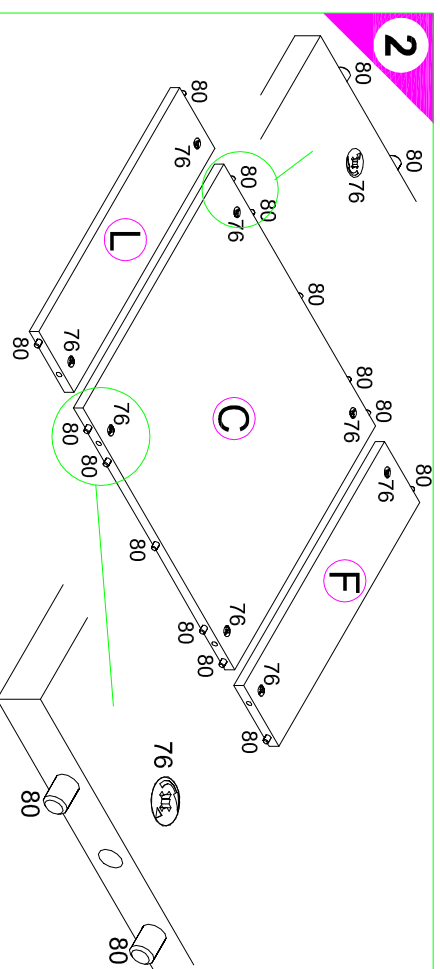
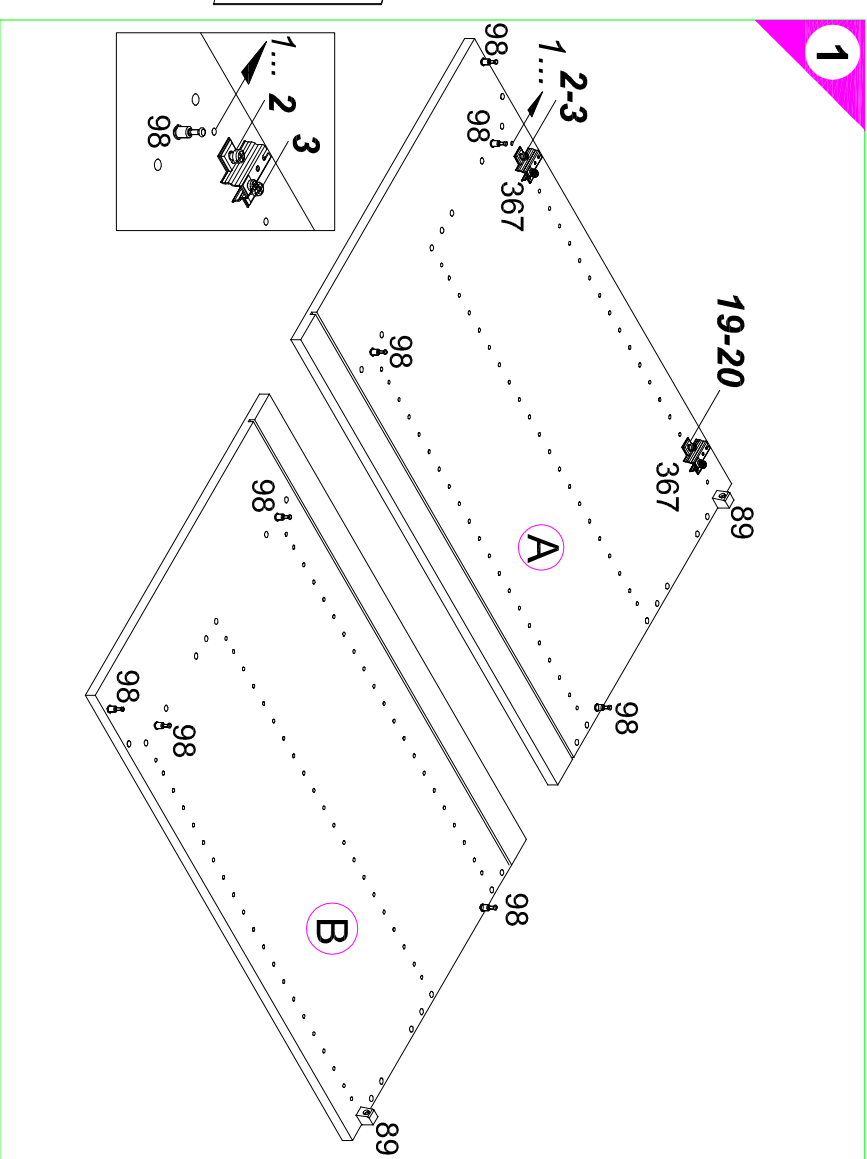
1 → 2 → 3 ...



**Service-Hotline**  
01805-678101  
0,14€ pro Minute  
**++49 für Österreich**  
Auslandstarif pro Minute  
**service@optifit.de**  
voor Nederland en België  
00800-40119350  
**benelux@optifit.de**



SPL0 506-6  
SPL0 506-9



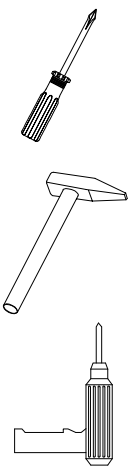
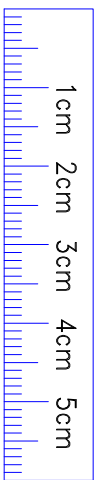
50cm SPL0506-6  
50cm SPL0506-9

A E961021 B E961022 C E954224 F E970974 G E445043 H E940622  
A E961021 B E961022 C E954224 F E970974 G E445043 H E940622

A E961021 B E961022 C E954224 F E970974 G E445043 H E940622  
A E961021 B E961022 C E954224 F E970974 G E445043 H E940622

Ersatzteile/ Spare parts/pièces de rechange/Reserveonderdelen/Piezas de recambio/Ricambi/Запасные части/Części zamienne/pótkalkatészék/Náhradní části/Nadomestni deli/varaosat/reservdelar

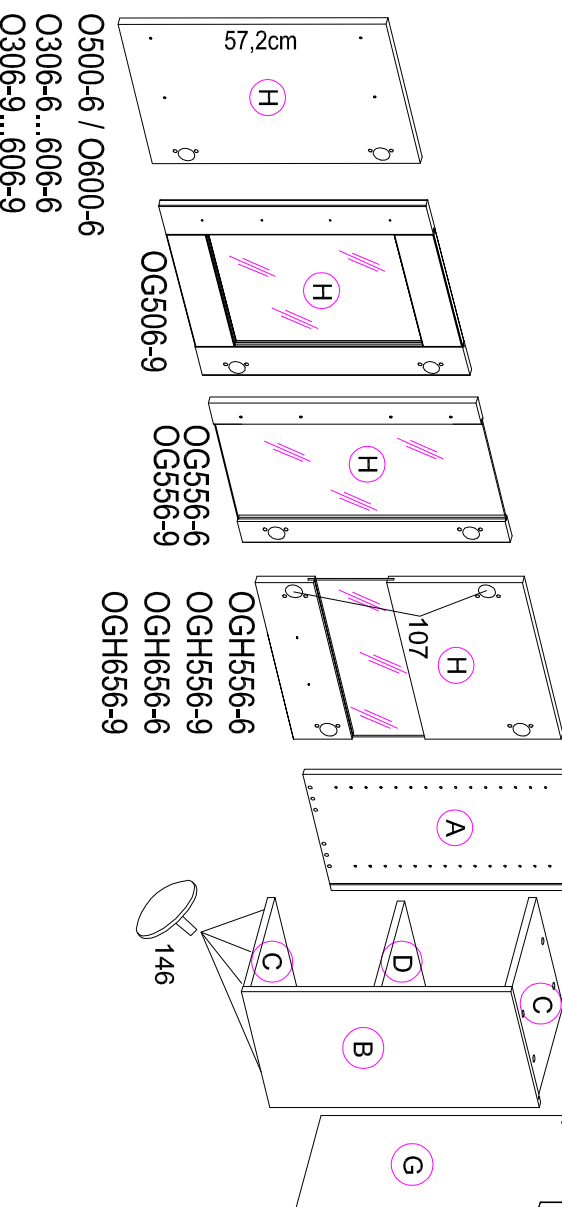
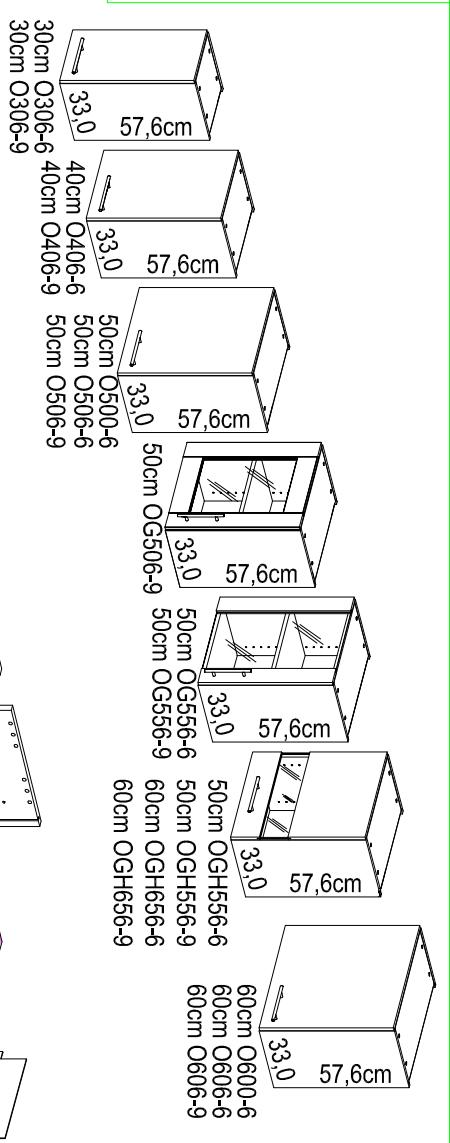




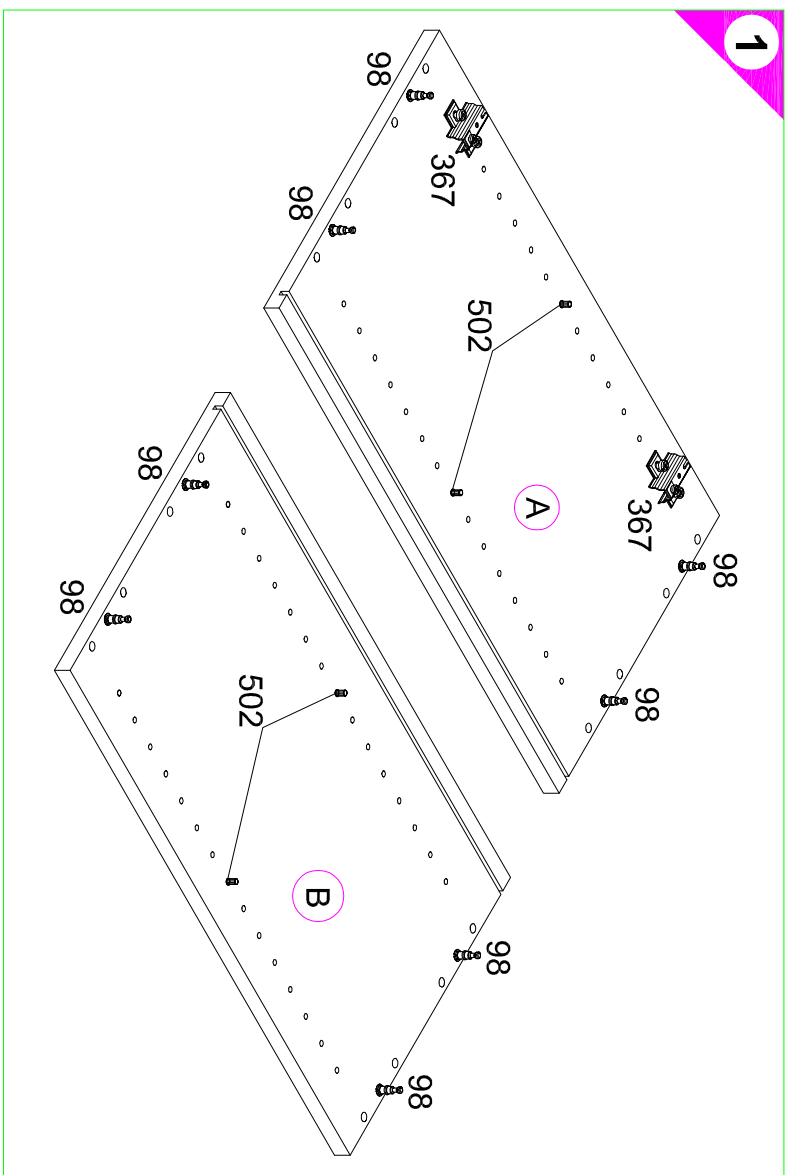
1 → 2 → 3 ...

- 1 8x Nr. 98
- 2x OGH556-6 OGH656-6 Nr. 107
- 2x Nr. 367
- 4x Nr. 502
- 8x Nr. 76
- 16x Ø8x30 Nr. 80
- 4x Nr. 146
- 2x Nr. 278
- 4x 4x30 Nr. 164
- 10x Nr. 204
- 2x Nr. 365
- 2x 5,2x55 Nr. 69
- 2x Ø8x40 Nr. 70
- 2x Nr. 424

**Service-Hotline**  
01805-678101  
0,14€ pro Minute  
+149 für Österreich  
Auslandstarif pro Minute  
**Service@optifit.de**  
voor Nederland en België  
00800-40119350  
benelux@optifit.de



# Montageanleitung



**2**

**1.** 98 76

**3**

**4**

**5**

**6**

Holzunterlage verwenden!  
Use a wooden base!  
Utiliser un support en bois!  
Houten onderlegger gebruiken!  
Utilizar bases de madera!  
Utilizzare una base di legno!  
Применять деревянную подложку!  
Tűzpadat használjon fa alátéttel!  
Alkalmazzon fa aláételt!  
Používejte dřevěný podklad!  
Upravajte leseno podlagi!  
Käytä puualustaa!  
Använd ett träunderlag!

**7**

**8**

Untergrund und Befestigungsmittel auf Eignung prüfen!  
Check substrate and fixings for suitability!  
Contrôler si le support et les moyens de fixation sont bien adéquats !  
Ondergrond en bevestigingsmateriaal op functionaliteit controleren!  
Comprobar el suelo y los medios de fijación en cuanto a su aptitud!  
Controllare l'idoneità del fondo e dei materiali di fissaggio!  
Основа и крепежный материал проверить на пригодность!  
Podložie oraz materiały do zamocowania sprawdzić na ich przydatność!  
Az alapfelület és a rögzítő anyagok megfelelőség szempontjából ellenőrizni kell!  
Prezkošite podklad a vrbodnoti uporabnosti prostredkov!  
Preverite, če se ujamajo spodnja stran in pritrdilna sredstva!  
Tarkista alustan ja kiinnittimen sopivuus.  
Kontrollera att underlaget och fästmedlen är lämpliga!

**9**

**10**

- Ersatzteile/ Spare parts/pièces de rechange/Reserveonderdelen/Piezas de recambio/Ricambi/Запасные части/Części zamienné/pótkatészék/Náhradní části/Nadomestni deli/Varaosat/reservdelar**
- |                     |           |           |           |           |           |           |              |           |           |           |           |           |           |
|---------------------|-----------|-----------|-----------|-----------|-----------|-----------|--------------|-----------|-----------|-----------|-----------|-----------|-----------|
| 30cm 0306-6/ -9     | A E940036 | B E940036 | C E941236 | D E940336 | G E971015 | H E980614 | 50cm 0G506-9 | A E940036 | B E940036 | C E941234 | D E940334 | G E970032 | H E940647 |
| 40cm 0406-6/ -9     | A E940036 | B E940036 | C E941235 | D E940335 | G E971014 | H E980613 | 0GH556-6/ -9 | A E940036 | B E940036 | C E941234 | D E940334 | G E970032 | H E980655 |
| 50cm 0500/0506-6... | A E940036 | B E940036 | C E941234 | D E940334 | G E970032 | H E980612 | 0GH656-6/ -9 | A E940036 | B E940036 | C E941233 | D E940333 | G E971012 | H E980657 |
| 60cm 0600/0606-6... | A E940036 | B E940036 | C E941233 | D E940333 | G E971012 | H E980611 |              |           |           |           |           |           |           |
| 50cm 0G556-6/ -9    | A E940036 | B E940036 | C E941234 | D E940334 | G E970032 | H E940647 |              |           |           |           |           |           |           |

# SERVICEKARTE

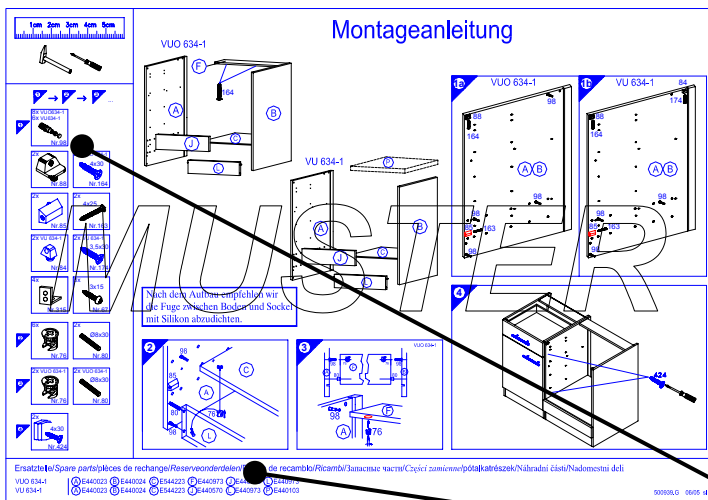
VH

Liebe Kundin, lieber Kunde,

obwohl wir unsere Möbel vor der Auslieferung einer eingehenden Endkontrolle unterziehen, kann es vorkommen, dass einmal ein Zubehörteil fehlt oder während des Transports beschädigt wird. Senden sie den Artikel bitte nicht zurück, sondern fordern sie einfach Ersatz für das Einzelteil bei unserer Kundenhotline an. Die Telefonnummern finden sie auf den Serviceseiten im Katalog.

Bitte benennen sie die Teile wie sie auf ihrer Aufbauanleitung angegeben sind. Fügen sie auch **Artikelnummer, Modellnamen und Farbnummer** bei. **Siehe Beispiel.**

Wir werden ihre Anforderung sofort bearbeiten und ihnen das Ersatzteil umgehend zusenden.

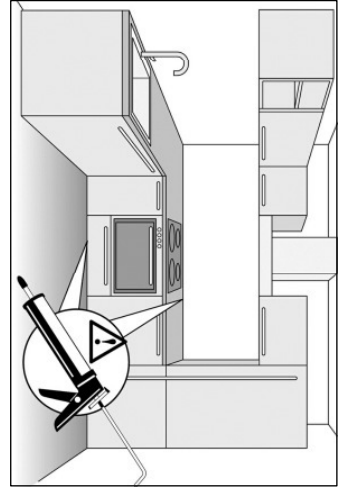
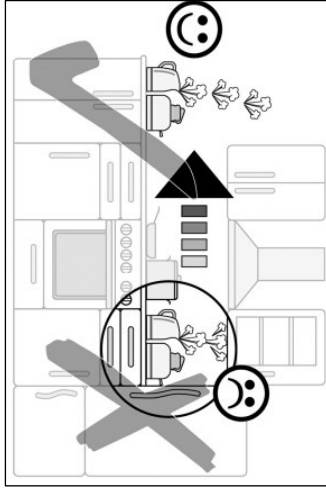
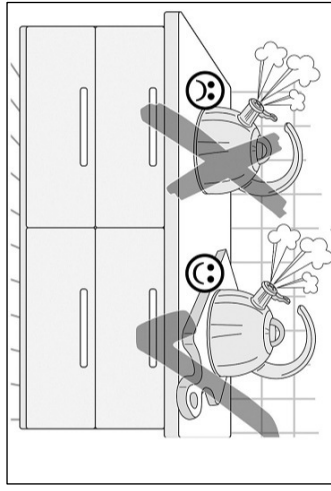
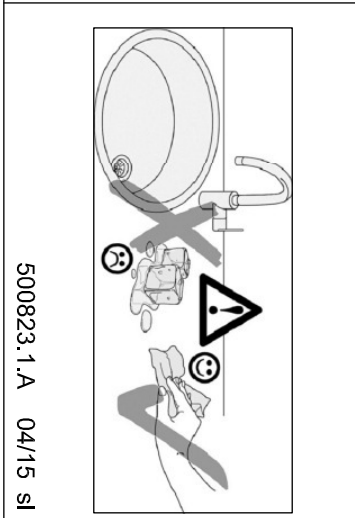
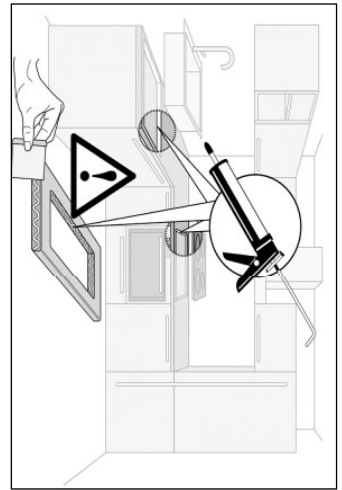
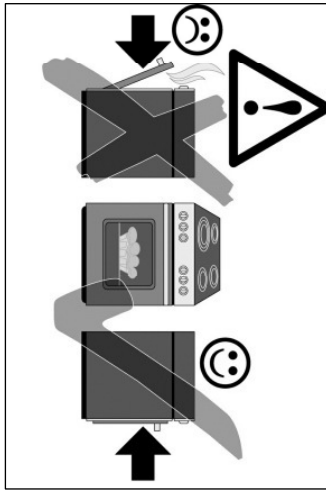
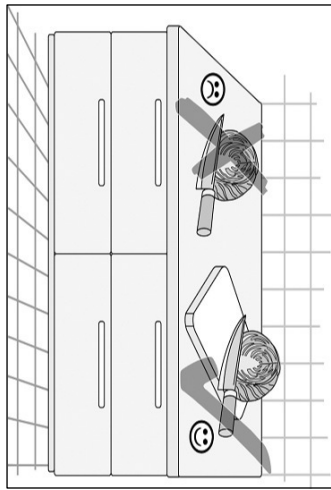
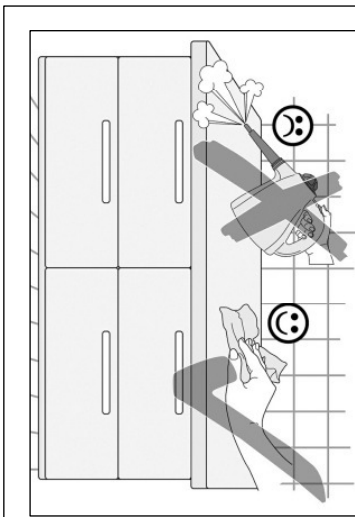


Muster - Bestellung		
Artikelnummer	123 456	
Modellname	Unterschrank VU634	
Farbe	TA 01	
Benötigte Ersatzteile:		
Bezeichnung	Nr.	Anzahl
Beschlagteil	98	2
Teil B	E 440 023	1

Bitte entnehmen sie die notwendige Ersatzteilnummer der Aufbauanleitung die zum Möbel gehört!

Kundendaten	
Kundennummer	
Name	
Vorname	
Strasse	
Haus-Nr.	
PLZ	
Ort	
Rechnungsdatum	
Tel. für Rückfragen	
Notizen:	

Ersatzteilbestellung		
Artikelnummer		
Modellname		
Farbe		
Benötigte Ersatzteile:		
Bezeichnung	Nr.	Anzahl
Grund der Ersatzteilanforderung:		



500823.1.A 04/15 SI

## D Pflegehinweise

### Kunststoff-Oberflächen:

Kunststoffbeschichtete Oberflächen/Fronten lassen sich mit haushaltsüblichen Reinigungsmitteln pflegen. Am besten geht das mit einem weichen Tuch, handwarmen Wasser und etwas Spülmittel. Verwenden Sie keine polierenden Reinigungsmittel oder harte Schwämme! Hartnäckige Flecken, wie Fettspritzer, Lack- oder Klebstoffreste, sind mit einem handelsüblichen Kunststoffreiniger zu beseitigen. Vor dem ersten Gebrauch dieser Mittel empfiehlt es sich, diese an einer nicht sichtbaren Stelle zu prüfen!

**Glänzende Fronten:** Diese Fronten nie trocken reinigen!  
Die Verwendung von schleifenden Reinigungsmitteln (Mikrofaserlappen, Scheuerschwämme etc.) können zu erhöhter Bildung von Kratzern führen und sind kein Reklamationsgrund. Verwenden Sie daher am besten ein staubfreies Tuch oder ein feuchtes Fensterleder.

### Einbauspülen und Herdmulden:

Einbauspülen, Herdmulden sowie alle nicht genannten Artikel aus rostfreiem Stahl pflegen Sie am besten mit einem Schwamm oder einem Vlies Tuch unter Verwendung von Spülmittel oder mit den bekannten Spezialpflegemitteln (Edelstahlreiniger, Metall-Polish). Bei Einbauspülen aus anderen Materialien wie Porzellan, Kunststoff, Acryl-Keramik sowie bei Edelstahlspülen milde Spül- oder Reinigungsmittel verwenden.

Bitte beachten Sie außerdem die speziellen Pflegehinweise der Hersteller!

### Glaskeramik-Kochfelder:

Hartnäckige Verschmutzungen, Kalk- und Wasserflecken sowie glänzende Topfabrieb beseitigen Sie mit dem vom Hersteller empfohlenen Spezialreiniger (z.B. Cerafix, Stahlfix). Festgebrannte Verkrustungen (Zucker, Salz oder zuckerhaltige Speisereste) entfernen Sie, in noch heißem Zustand, mit einem Glasschaber.

Beachten Sie hierzu auch die Bedienungsanleitung des Geräteherstellers!

### Griffe:

Verzichten Sie auf lösungsmittelhaltige und aluminiumschädigende Substanzen sowie auf Essigreiniger, da diese zu einer nicht mehr entfernbaren Fleckenbildung führen können.

## GB Care instructions

### Synthetic Surfaces:

Synthetic finishes on surfaces/fronts can be cared for with common household cleaners. It's best to use a soft cloth, hand warm water and a little washing-up liquid. Do not use any polishing cleaners or hard sponges! Stubborn marks, such as grease splashes, paint or adhesive residues can be removed with common, commercially available synthetic materials cleaners. However, it is recommended that these be tested on an inconspicuous area before using them for the first time!

**Gloss Fronts:** Never clean these fronts in the dry state!

Fitted sink units and all other articles made of stainless steel are best cleaned using a sponge or a fleece cloth with a washing-up liquid or known specialty cleaner (stainless steel cleaner, metal polish). Use mild washing-up or cleaning liquids on fitted sinks made of other materials, such as porcelain, synthetic material, acrylic ceramic as well as stainless steel. In addition, make sure to always follow the specific care instructions provided by the respective manufacturer!

### Ceramic Glass Hobs:

Stubborn marks, limescale and water spots and shiny marks left by pots are best removed with special cleaners as recommended by the manufacturer. Use a glass scraper to remove burnt-on marks (sugar, salt or food spillages containing sugar) while still hot.

Please also refer to the operating instructions provided by the appliance manufacturer!

### Handles:

Avoid using substances containing solvents or which are harmful to aluminium, as well as cleaners containing vinegar, as these can cause permanent discolouration.

## NL Onderhoudsinstructies

### Kunststof-opervlakken:

Oppervlakken/fronten met een kunststof coating kunnen met een gangbaar huishoudelijk reinigingsmiddel worden verzorgd. Dat gaat het beste met een zacht doekje, handwarm water en een beetje afwasmiddel. Gebruik geen polijstende reinigingsmiddelen of harde sponjes! Hardnekkige vlekken, resten van lak of lijm, moeten met een gangbaar reinigingsmiddel voor kunststof worden verwijderd. Voor het eerste gebruik van dit middel is het aan te bevelen om dit op een niet zichtbare plek uit te proberen!

**Glänzende fronten:** Deze fronten nooit droog reinigen!

Het gebruik van schurende reinigingsmiddelen (microvezeldoekjes, schuursponsjes etc.) kunnen tot snellere vorming van krasjes leiden en zijn geen reden voor een reclamatie. Gebruik daarom het beste een stofvrij doekje of een vochtige zeem.

### Inbouwgootstenen en kookplaten:

Inbouwgootstenen, kookplaten en alle niet genoemde artikelen van roestvast staal reinigt u het beste met een sponsje of een vlieddoek met afwasmiddel of met de bekende speciale reinigers (vrs-reiniger, metaal-polish). Bij gootstenen van andere materialen zoals porselein, kunststof, acryl-keramiek en bij gootstenen van edelstaal milde afwas- of reinigingsmiddelen gebruiken. Neem bovendien de speciale reinigingsinstructies van de fabrikanten in acht!

### Glaskeramische kookplaten:

Hardnekkig vuil, kalk- en watervlekken en glanzende slijtplekken van pannen verwijdert u met het door de fabrikant aanbevolen speciale reinigingsmiddel (bijv. Cerafix, Stahlfix). Aangekoekte en vastgebrande resten (suiker, zout of sulkerhoudende voedselresten) verwijdert u, in nog hete toestand, met een glasschraper. Raadpleeg hiervoor ook de handleiding van de fabrikant van het apparaat!

### Grepen:

Gebruik geen oplosmiddelhoudende en aluminium beschadigende substanties en geen schoonmaakazijn omdat deze tot vlekken kunnen leiden die niet meer te verwijderen zijn.

## F Conseils d'entretien

### Revêtements en plastique :

Les revêtements / fronts en plastique peuvent être entretenus au moyen d'un produit de nettoyage ménager courant. L'idéal est d'utiliser un chiffon doux, de l'eau tiède et un peu de produit pour la vaisselle. N'utilisez pas de produit de polissage ou d'éponges dures ! Éliminez les taches tenaces, telles que les projections de graisse et résidus de vernis ou de colle, au moyen d'un produit de nettoyage pour le plastique courant. Avant la première utilisation de ce produit, il est recommandé de tester celui-ci à un endroit dissimulé !

**Fronts brillants :** Ne nettoyez jamais ces fronts à sec !

L'utilisation de produits de nettoyage abrasifs (chiffons en microfibras, éponges abrasives, etc.) peut entraîner la formation accrue de rayures et ne peuvent justifier aucune réclamation. L'idéal est donc d'utiliser un chiffon non-pelucheux ou une peau de chamois humide.

### Eviens encastrés et tables de cuisson :

Les éviens encastrés et tables de cuisson, ainsi que tous les éléments en acier inoxydable n'étant pas cités ici doivent être entretenus avec une éponge ou une peau de chamois, imprégnées de produit vaisselle ou d'un produit spécifique (détergent inox, polish métal). Les éviens encastrés fabriqués dans d'autres matériaux, tels que de la porcelaine, du plastique, de la céramique acrylique, ainsi que les éviens en acier inoxydable doivent être nettoyés au moyen de produit vaisselle ou détergent doux. Respectez également les consignes d'entretien spécifiques du fabricant !

### Plaques vitrocéramiques :

Éliminez les taches tenaces, les taches de calcaire et d'eau, ainsi que les traces brillantes laissées par les casseroles au moyen du détergent spécial recommandé par le fabricant (par ex. Cerafix, Stahlfix). Éliminez les restes carbonisés (sucre, sel ou aliments sucrés) encore chauds au moyen d'un racloir. Respectez ici les instructions du fabricant de l'appareil !

### Polignées :

N'utilisez pas de substances à base de solvant et détériorant l'aluminium ou produits à base de vinaigre ; ceux-ci peuvent causer des taches indélébiles.

