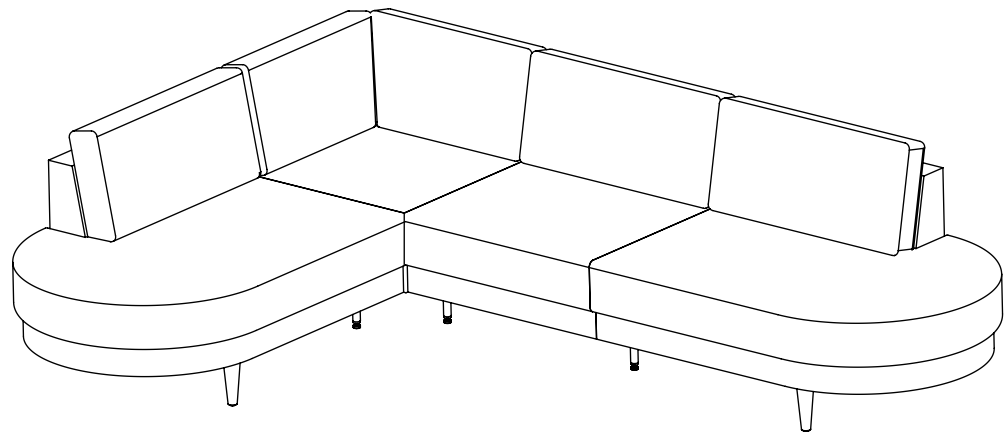
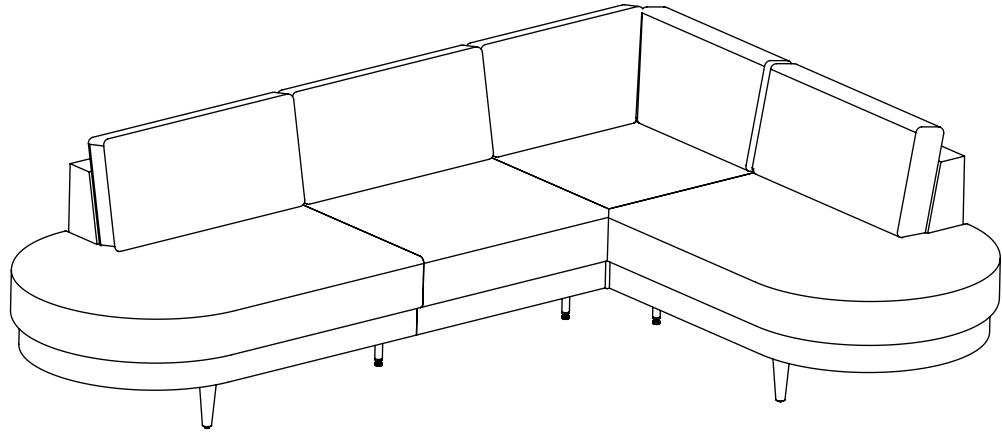


>>RONNY Open corner<<



(D) Montageanleitung

(GB) Assembly instructions

(FR) Notice de montage

(IT) Istruzioni di montaggio

(NL) Handleiding voor de montage

(PL) Instrukcja montażu

(CZ) Montážní návod

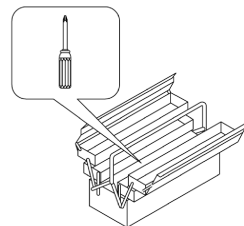
(SK) Návod na montáž

(HU) Szerelési útmutató

(RO) Instrucțiuni de montaj

(TR) Montaj talimatı

(RU) Инструкция по монтажу



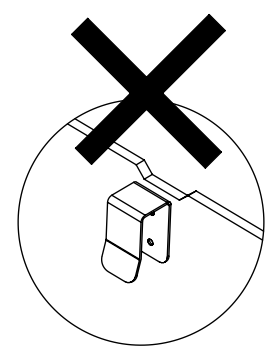
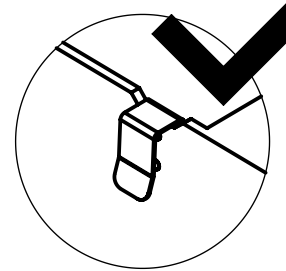
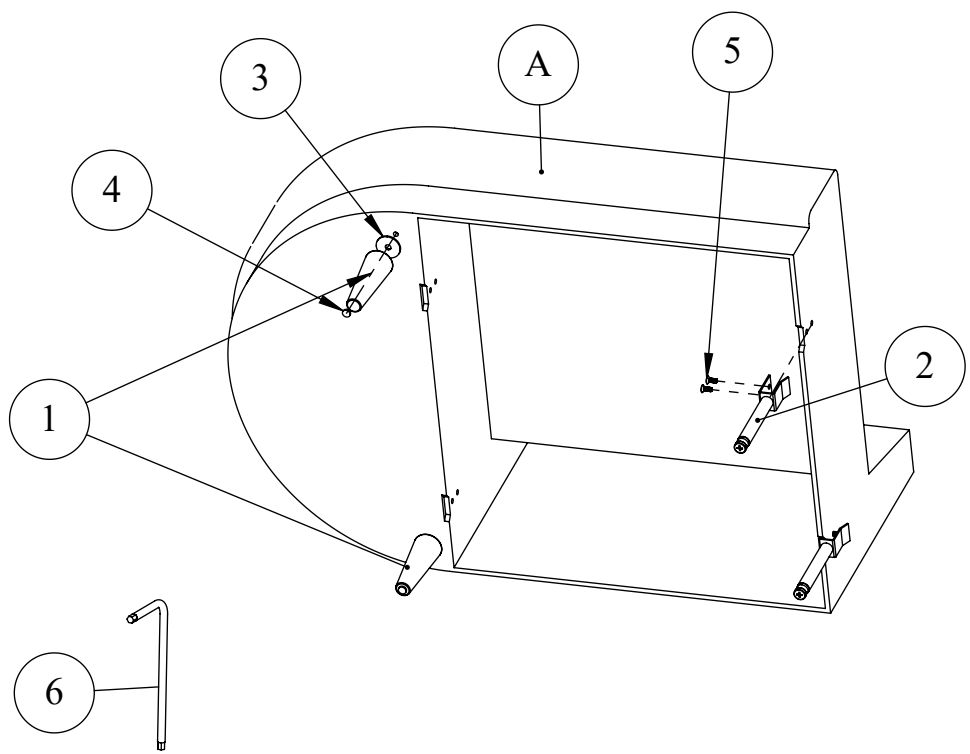
Service • Assistenza • Dienstverlening • Serwis Servis • Szerviz • Сервисная служба

Name • Nom • Nome • Naam Nazwa • Jméno • Názov • Név Denumire • İsim • Название	RONNY	
Nr. • No. • N° • Номер • Č • Sz		
Typ • Type • Tip • Típus • Tipo Тип	Sofa	

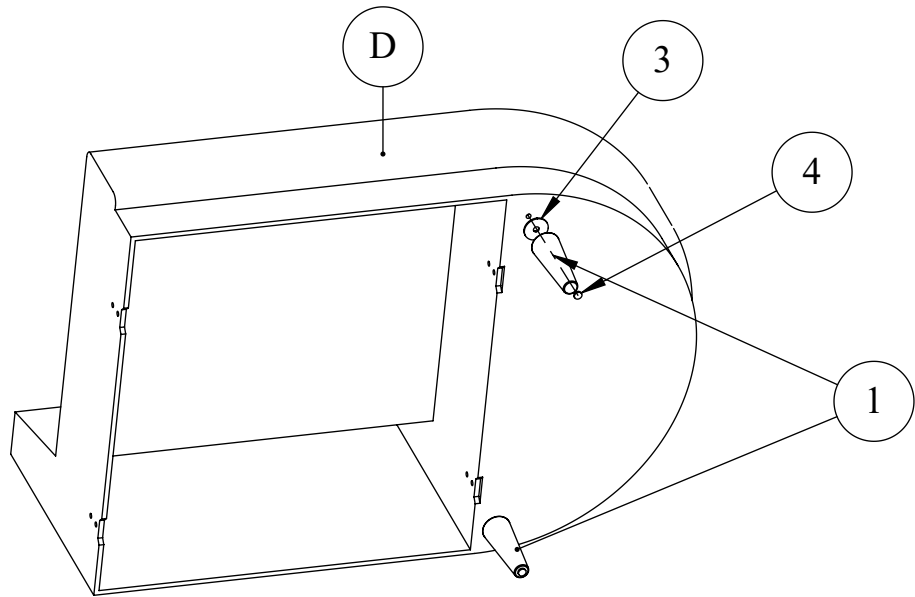
① x 5	② x 6	③ x 5	④ x 5	⑤ x 12	⑥ x 1

A x 1	B x 1	C x 1	D x 1
E x 3	F x 1		

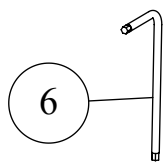
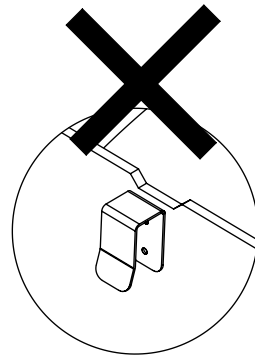
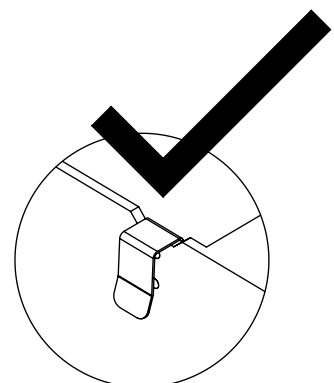
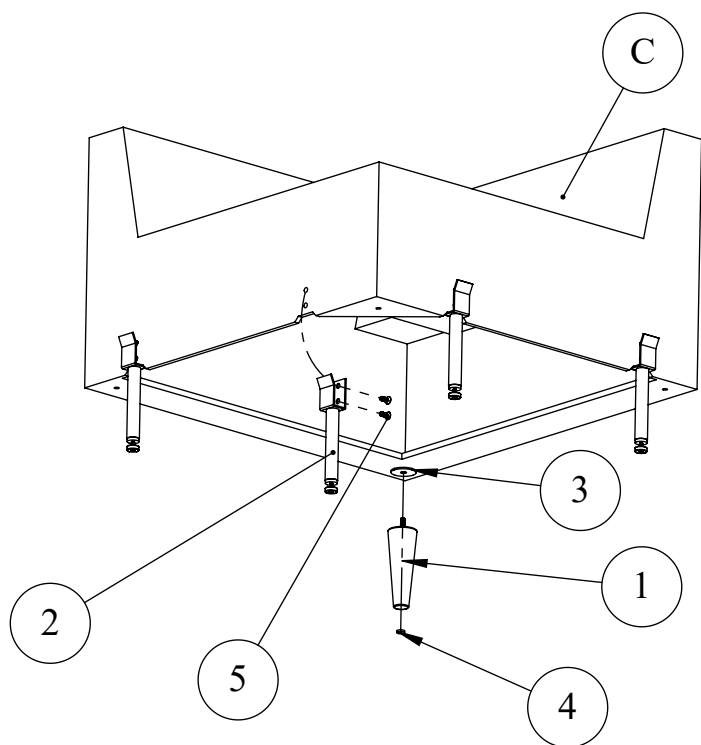
1.



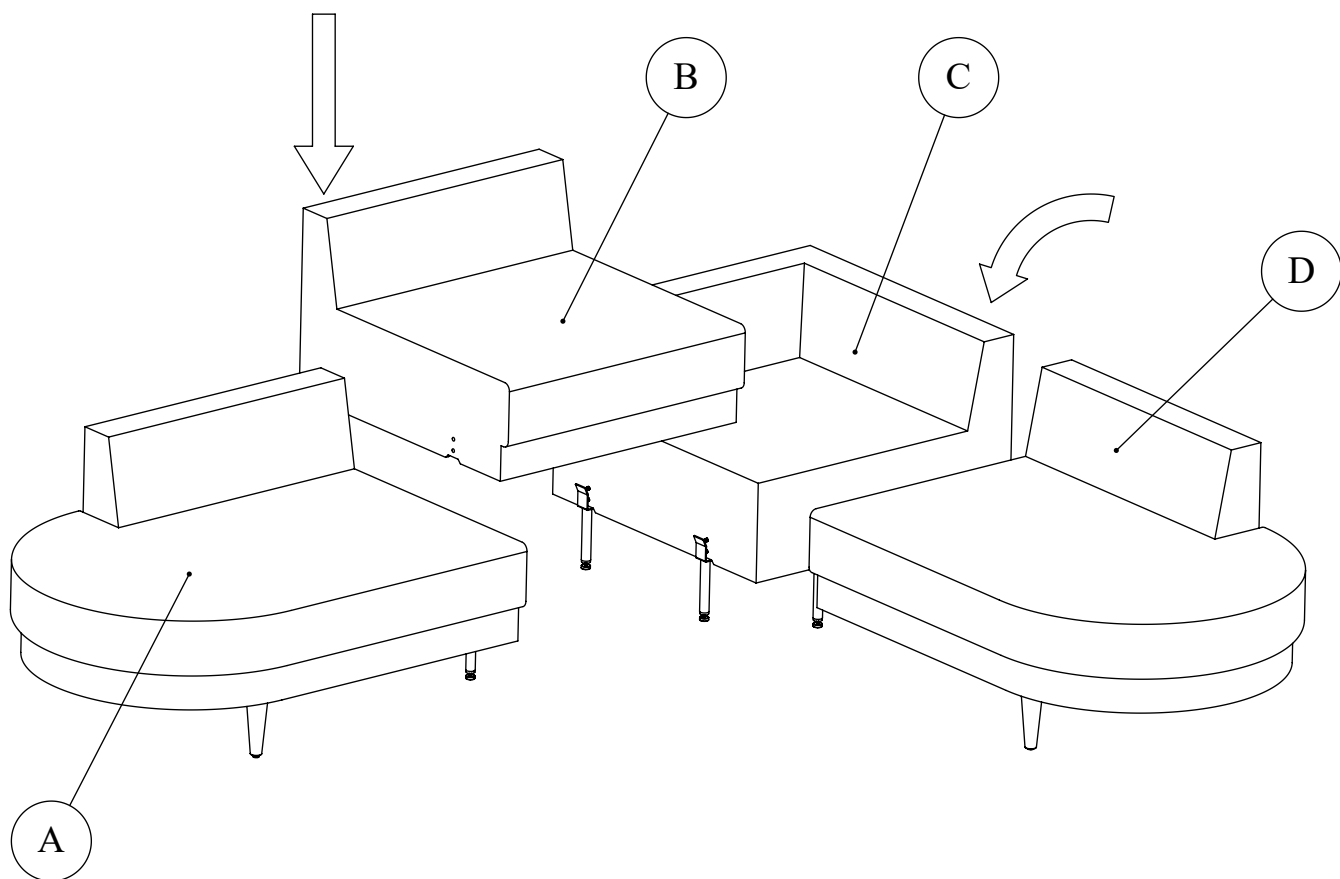
2.



3.



4.



5.

