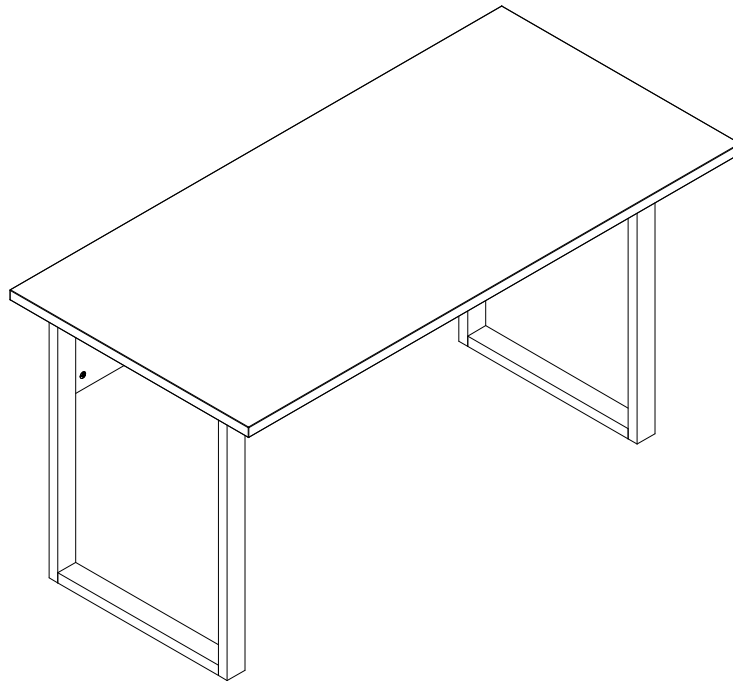


## Montageanleitung



Sehr geehrte Kundin, sehr geehrter Kunde,  
wir gratulieren Ihnen zum Erwerb Ihres neuen Möbelstückes.  
Trotz größter Sorgfalt kann es aber vorkommen, dass in einem  
Beschlagbeutel oder an einem Fertigungsteil ein Mangel ist.  
Sollte dies bei Ihrem Möbelstück der Fall sein, kennzeichnen  
Sie dieses deutlich auf der Skizze und geben Sie bitte die  
fehlende Stückzahl an.

Für evtl. auftretende Rückfragen zum Artikel oder zur Montage  
senden Sie uns bitte eine E-Mail:

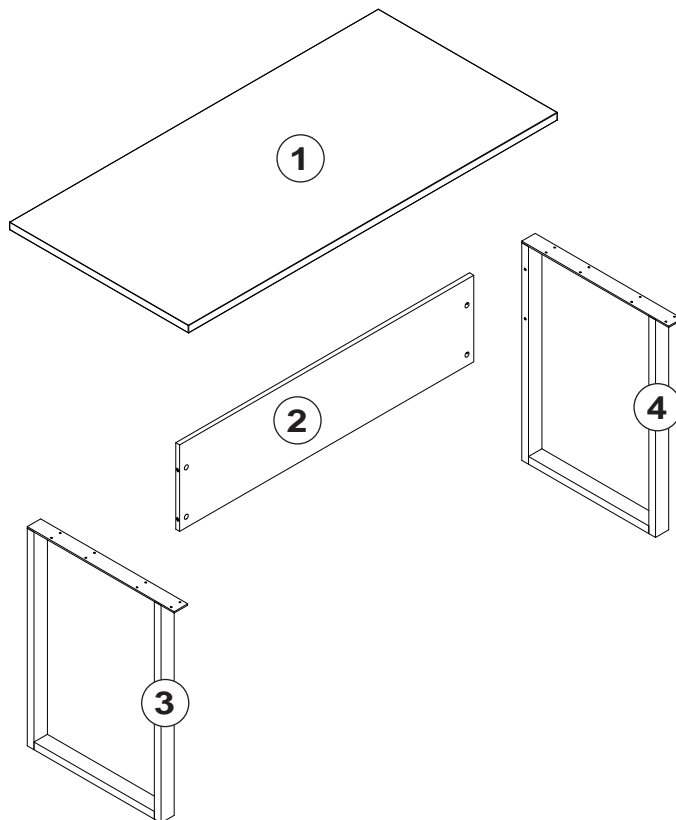
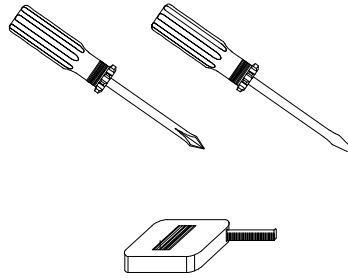
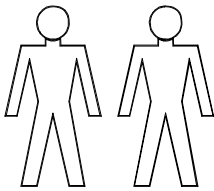
[support@bmg-moebel.de](mailto:support@bmg-moebel.de)

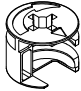
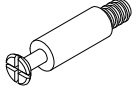
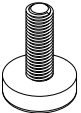
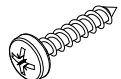



Bitte lesen Sie diese Montageanleitung gut durch, da wir für  
Fehler, die durch falsche Montage entstehen keine Haftung  
übernehmen!

# Office

# Schreibtisch

Für die Montage dieser Type benötigen Sie:



 AA 4 Stück Excenter	 BD 4 Stück Spannbolzen
 SF 4 Stück Stellfuß	 SA 16 Stück Schraube 4,5x20
 AK 4 Stück Abdeckkappe	 AK 4 Stück Abdeckkappe
	 sonoma AK 4 Stück Abdeckkappe

Name

.....

Straße

.....

PLZ, Ort

.....

Telefon für Rückfragen

.....

E-Mail für Rückfragen

.....

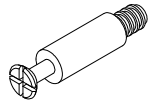
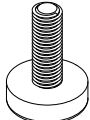
Gekauft bei

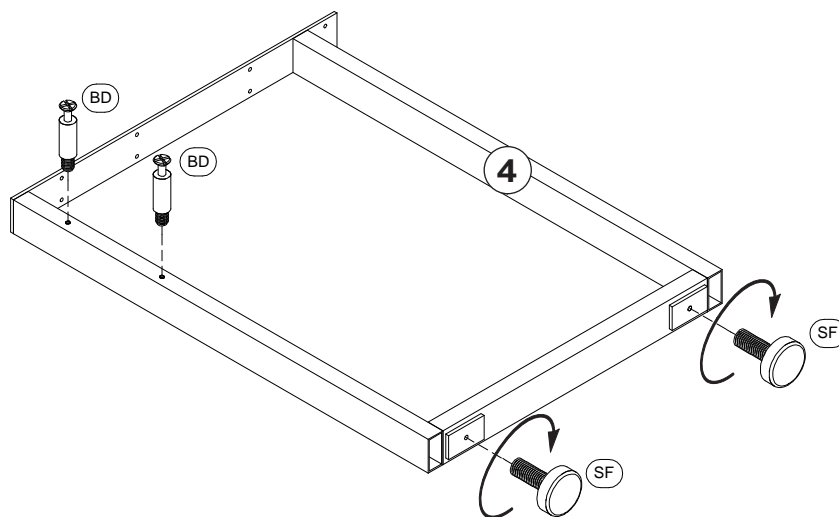
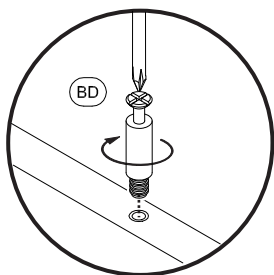
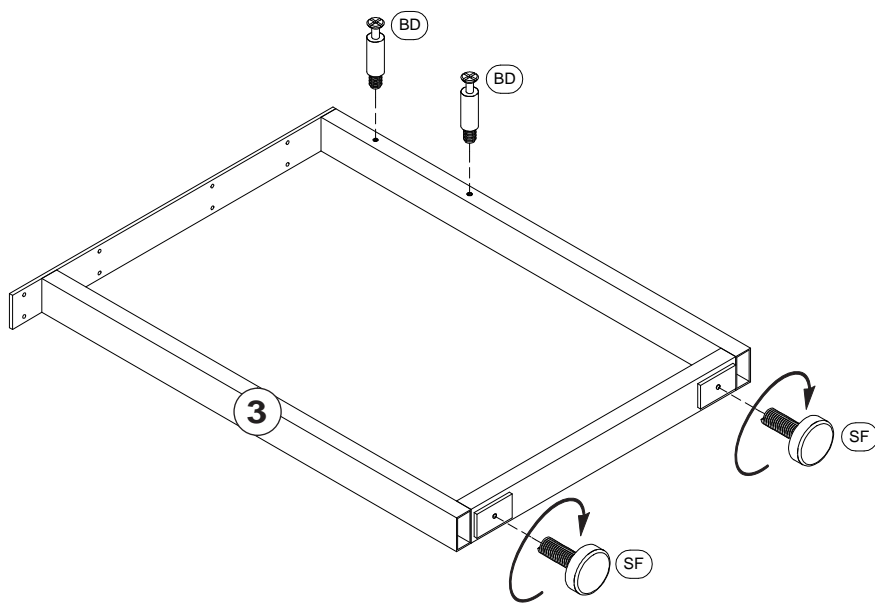
.....

Datum

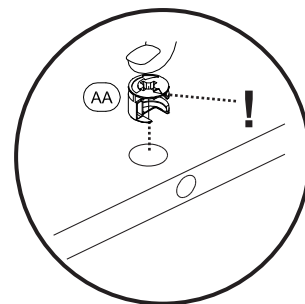
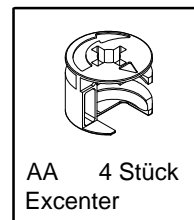
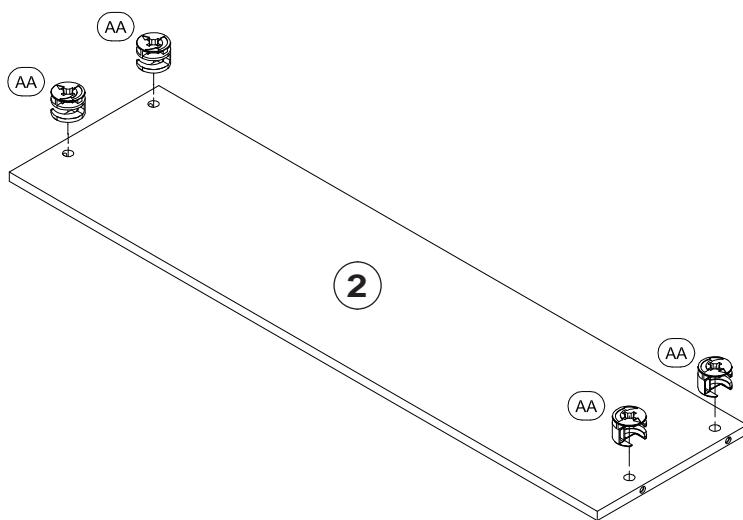
.....

# 1

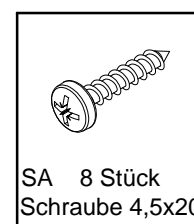
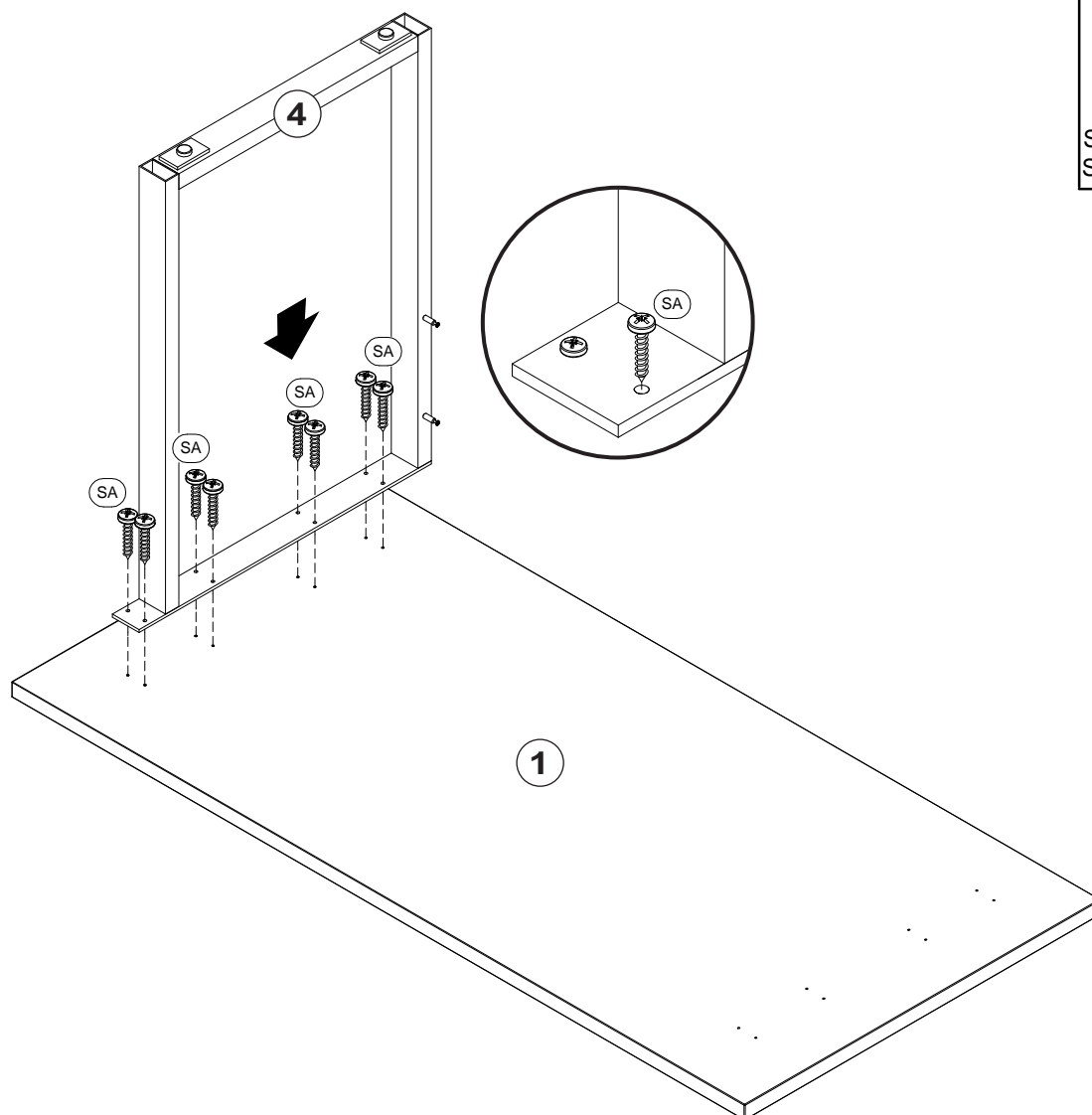
	
BD 4 Stück Spannbolzen	SF 4 Stück Stellfuß



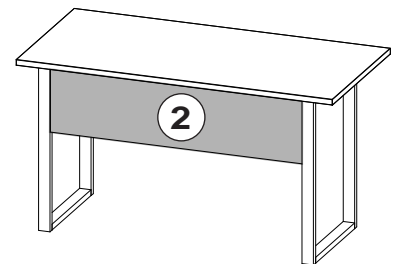
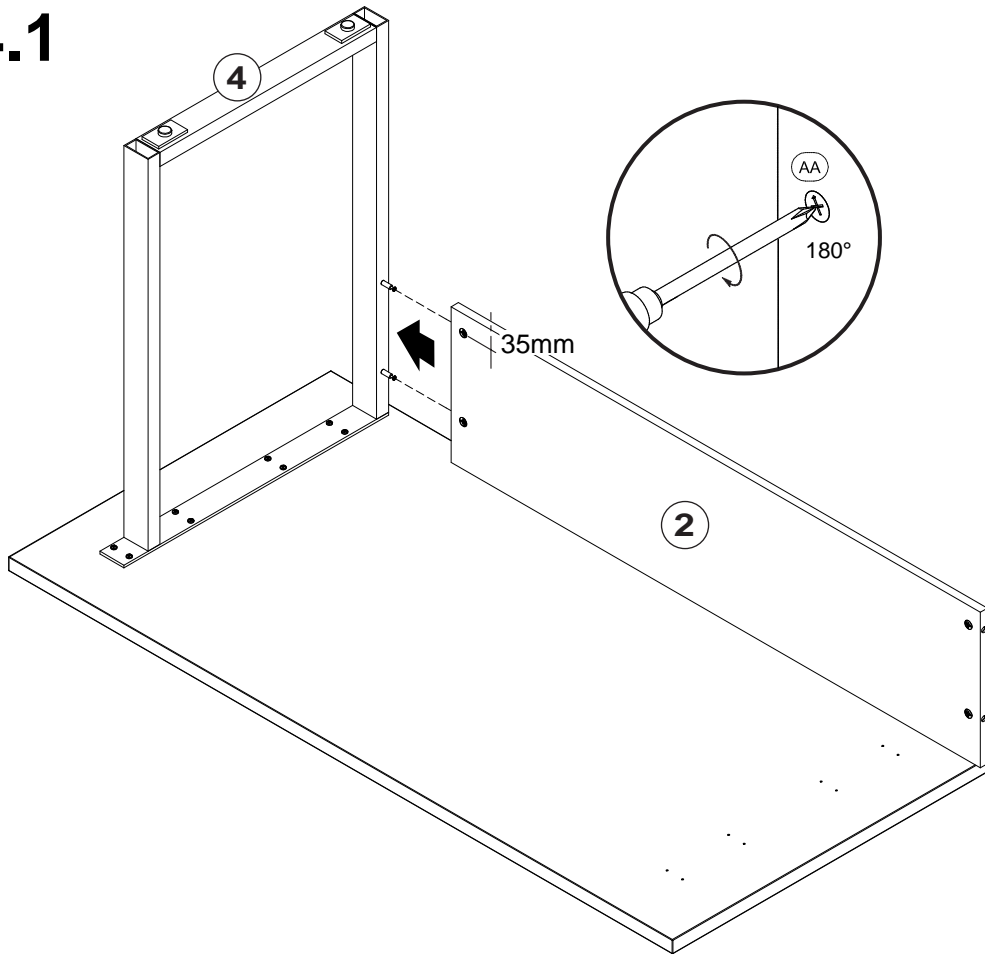
## 2



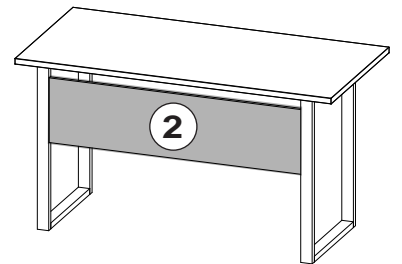
## 3



## 4.1

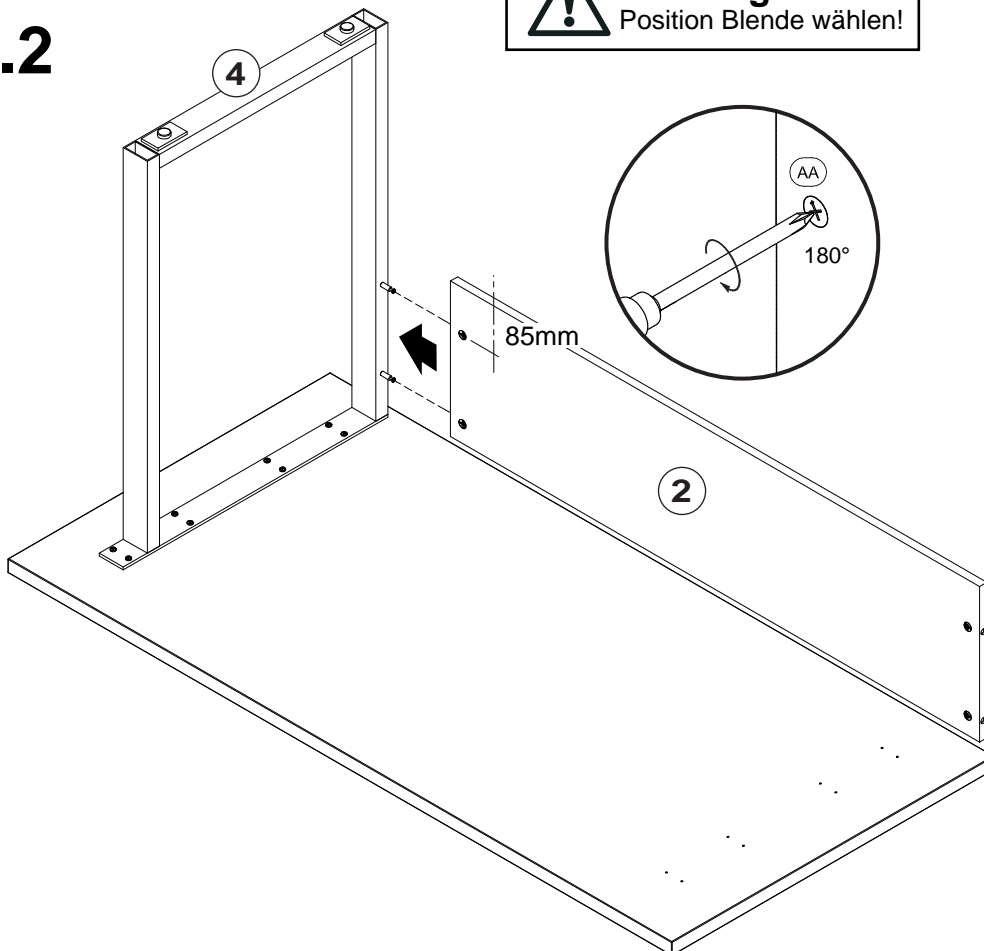


oder

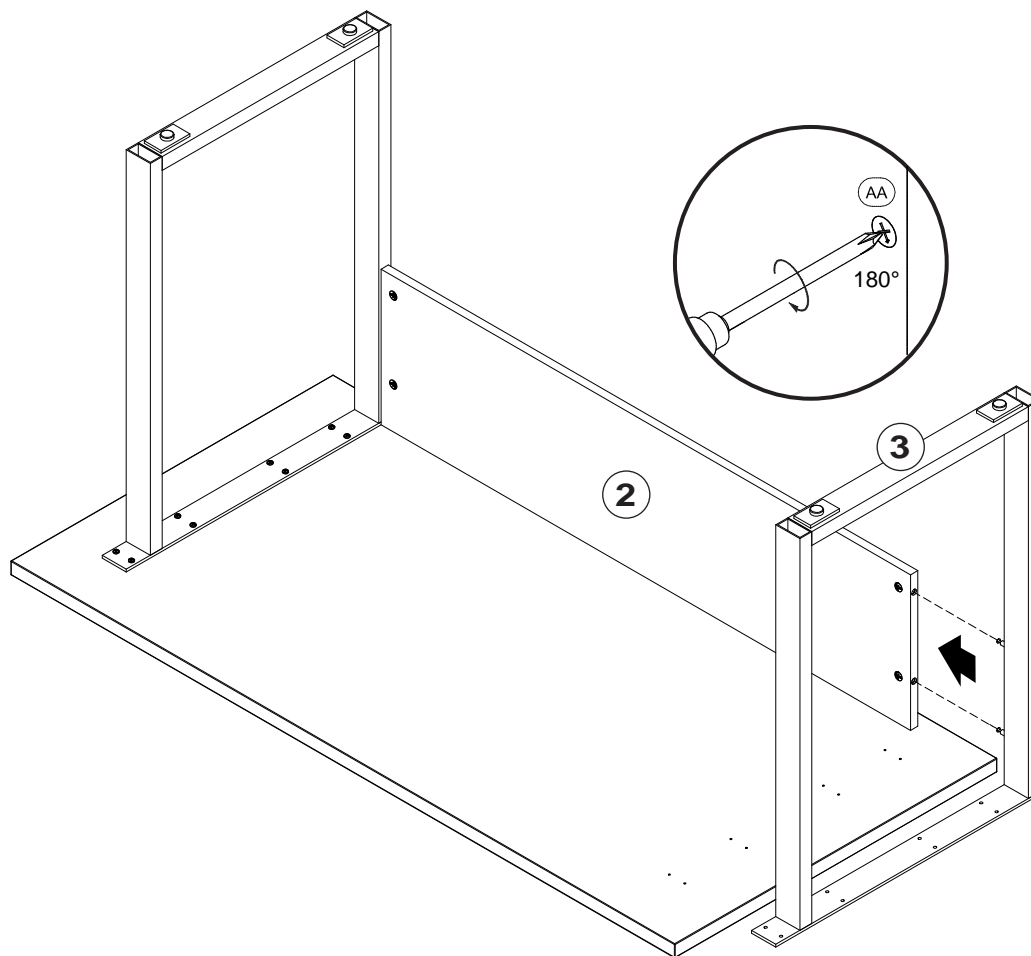


**Achtung!**  
Position Blende wählen!

## 4.2



## 5



## 6

