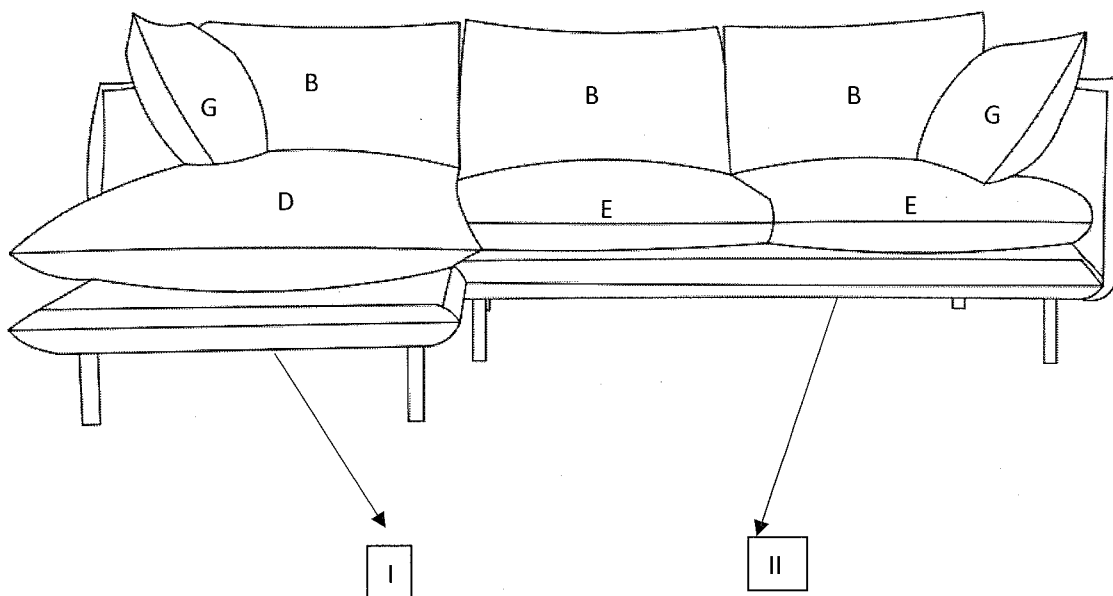
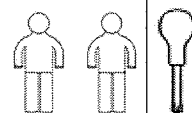
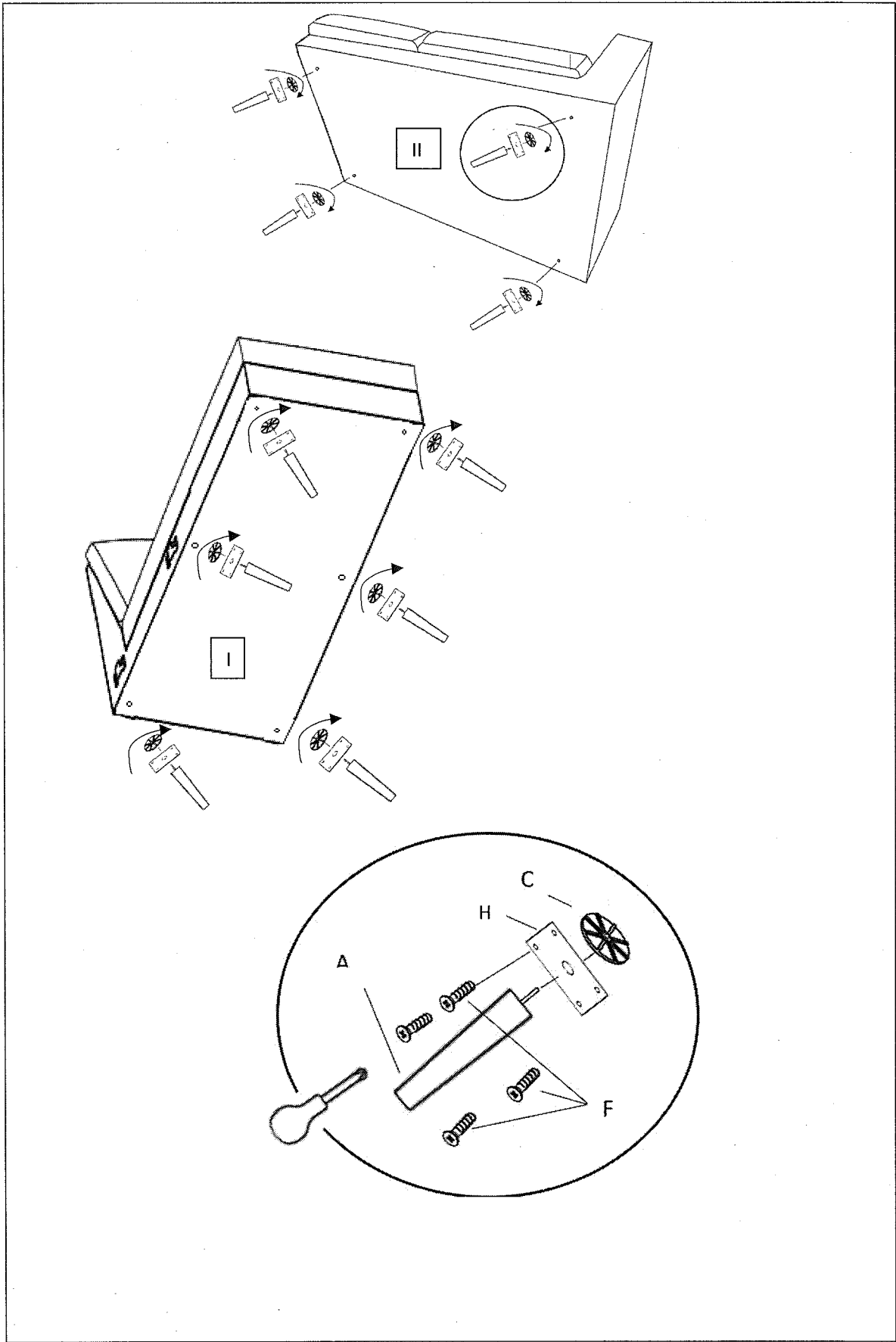


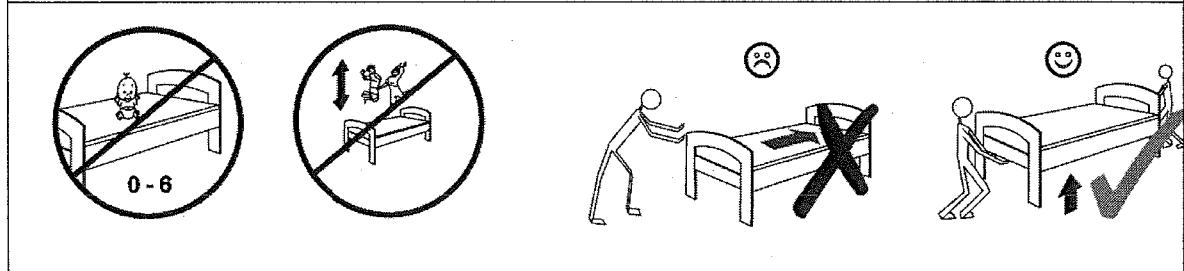
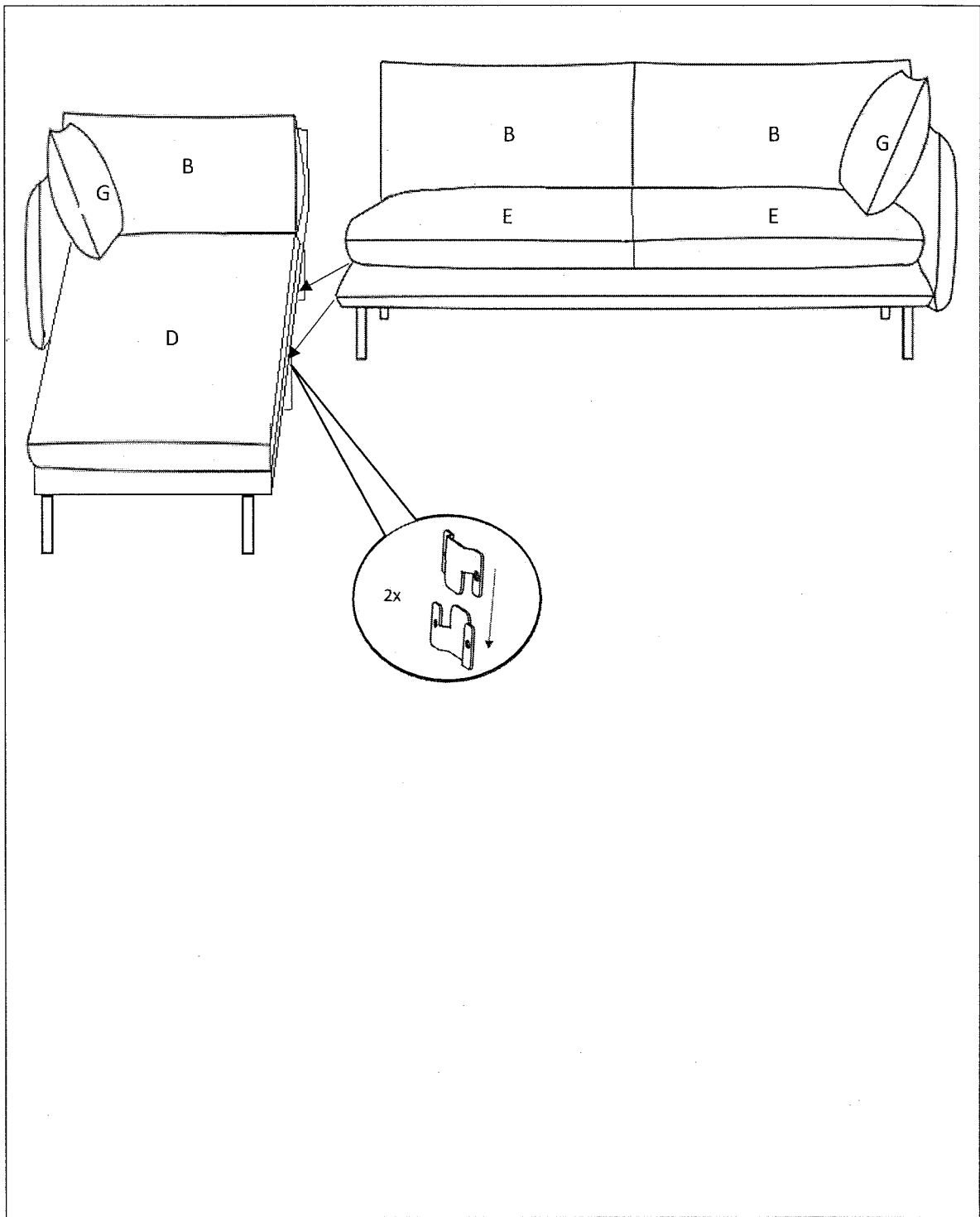
- D** Montageanleitung      **GB** Assembly instructions      **CZ** Montážní návod      **SK** Návod na montáž
- FR** Notice de montage      **IT** Istruzioni di montaggio      **HU** Szerelési útmutató      **RO** Instrucțiuni de montaj
- NL** Handleiding voor de montage      **PL** Instrukcja montażu      **TR** Montaj talimatı      **RU** Инструкция по монтажу

# SOMBA NAROŽNIK



G	2x	H	10x
D	1x	E	2x
A	10x	B	3x
		C	10x
		F	40x





**Service • Assistenza • Dienstverlening • Serwis  
Servis • Szerviz • Сервисная служба**

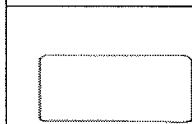
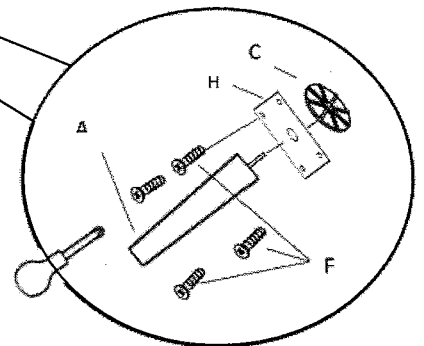
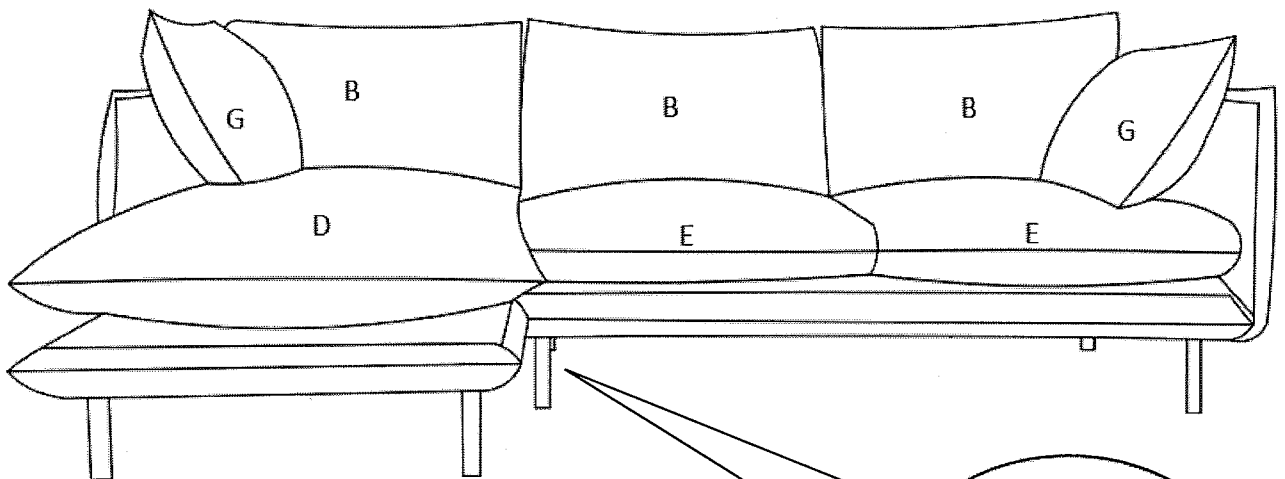
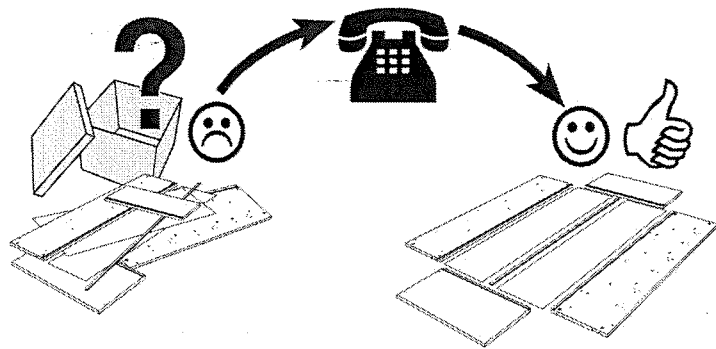
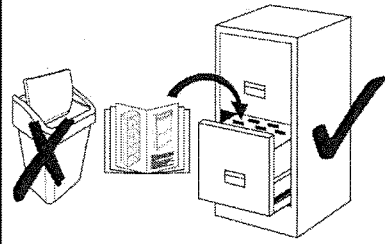
Name • Naam • Nazwa • İsim • Название

**SOMBA**

Nr. • No. • Номер

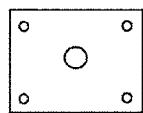
Typ • Type • Тип • Тип

**CORNER**



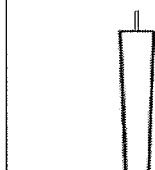
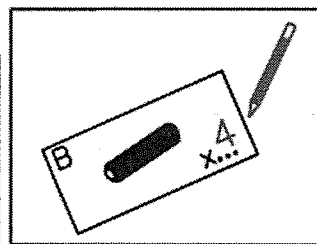
G

.....



H

.....



A

.....



B

.....



C

.....



D

.....



E

.....



F

.....