

# Pflichtangaben nach Produktsicherheitsverordnung



## Artikelinformationen

Artikelnummer:	100119
EAN:	4031714001690
Zolltarifnummer:	94017100000
Artikelbezeichnung:	Fernsehessel Mando, Rollen, 1 Motor, Microfaser grau
Belastbar bis ca. in kg:	120kg
Textilkennzeichnung:	100 % Polyester
Kollektion:	LOUMING
LUCID-Reg.-Nr. (VerpackG):	DE1064628419132
WEEE-Reg.-Nr. (ElektroG):	DE36901620



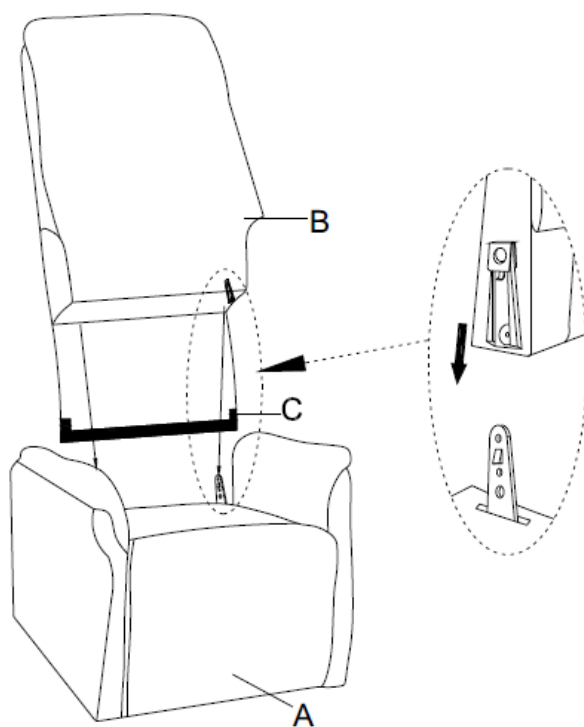
## Herstellerinformationen

Anschrift:	MACO Import International GmbH Emsstraße 3-7 D-26135 Oldenburg
E-Mail :	gpsr@maco-gruppe.de

## Aufbau Anleitung

**Achtung:** Für die Montage sind 2 Personen erforderlich

Bitte vor dem Aufbauen alle Teile vorsichtig auspacken und bereitlegen



1. Die Rückenlehne (B) wie auf dem Bild ersichtlich in die Aufnahme stecken
2. Die Abdeckung mit dem Klettband (C) an der Rückseite des Sessels fest andrücken

## Teile Liste

A. Sitzfläche	1 x
B. Rückenlehne	1 x
C. Abdeckung mit Klettband	1 x



## Funktionsweise Fernbedienung

Achtung: Fernbedienung Modell abhängig



**Achtung:** Es dürfen nicht mehrere Tasten gleichzeitig gedrückt werden.



Aktiviert die Aufstehhilfe HOCH

Sessel fährt in die normale Sitzposition

Sessel fährt in die Relaxposition

Aktiviert die Aufstehhilfe RUNTER

**Achtung: Es dürfen nicht mehrere Tasten gleichzeitig gedrückt werden.**



**Achtung:** Es dürfen nicht mehrere Tasten gleichzeitig gedrückt werden.

1. **Reinigung:** Mikrofaserstoffe sollten regelmäßig mit einem weichen, leicht angefeuchteten Tuch abgewischt werden. Bei stärkeren Verschmutzungen kann eine milde Seifenlösung verwendet werden.
2. **Trocknung:** Mikrofaserprodukte sollten an der Luft trocknen.
3. **Vermeiden von Hitze:** Direkte Hitzequellen, wie Bügeleisen oder Heizkörper, können die Mikrofasern beschädigen und sollten vermieden werden.
4. **Aggressive Reinigungsmittel vermeiden:** Produkte wie Bleichmittel oder andere scharfe Reiniger können die Mikrofaser beschädigen und sollten nicht verwendet werden.
5. **Lagerung:** Lagern Sie Mikrofaserprodukte an einem trockenen Ort, um Schimmelbildung und andere Schäden zu vermeiden.

Durch richtige Pflege behält Ihre Mikrofaser ihre weiche Struktur und hohe Funktionalität über einen langen Zeitraum bei.

### **Pflegehinweis Leder**

1. **Reinigung:** Leder regelmäßig mit einem weichen Tuch von Staub befreien. Bei stärkeren Verschmutzungen ein spezielles Lederreinigungsmittel oder eine milde Seifenlösung nutzen und anschließend mit klarem Wasser abwischen.
2. **Schutz vor Nässe:** Leder sollte vor Wasser geschützt werden. Bei Kontakt mit Flüssigkeit, das Leder vorsichtig abtupfen und an der Luft trocknen lassen, fern von direkten Wärmequellen wie Heizungen.
3. **Vermeiden Sie direkte Sonneneinstrahlung:** Um ein Ausbleichen des Leders zu verhindern, sollte es nicht dauerhaft der direkten Sonne ausgesetzt werden.
4. **Pflege:** Um das Leder geschmeidig zu halten, spezielle Lederpflegeprodukte oder Lederfett in regelmäßigen Abständen auftragen.
5. **Vermeiden Sie aggressive Reinigungsmittel:** Produkte wie Bleichmittel oder scharfe Reiniger können das Leder beschädigen.
6. **Lagerung:** Lederartikel benötigen eine gute Belüftung. Sie sollten nicht in Plastiktüten oder anderen nicht atmungsaktiven Behältern gelagert werden.
7. **Schutz vor scharfen Gegenständen:** Um Kratzer oder Risse zu vermeiden, sollte Leder vor scharfen Objekten geschützt werden.

Mit sorgfältiger und regelmäßiger Pflege bleibt Ihr Lederprodukt über viele Jahre hinweg schön und haltbar

### **Pflegehinweis Kunstleder**

1. **Reinigung:** Kunstleder sollte regelmäßig mit einem weichen, leicht angefeuchteten Tuch gereinigt werden. Verwenden Sie bei Bedarf eine milde Seifenlösung, spülen Sie die Fläche dann mit klarem Wasser ab und trocknen Sie sie mit einem sauberen Tuch.
2. **Vermeiden Sie aggressive Reinigungsmittel:** Produkte wie Bleichmittel, scharfe Reiniger oder Lösungsmittel können das Kunstleder beschädigen und sollten vermieden werden.
3. **Schutz vor direkter Sonneneinstrahlung:** Um Ausbleichen und Rissbildung zu verhindern, sollten Kunstlederprodukte nicht ständig direkter Sonneneinstrahlung ausgesetzt werden.
4. **Keine scharfen Gegenstände:** Vermeiden Sie den Kontakt mit scharfen Gegenständen oder rauen Oberflächen, um Kratzer oder Beschädigungen am Kunstleder zu verhindern.
5. **Feuchtigkeitskontrolle:** Kunstleder sollte nicht über längere Zeit in feuchten Umgebungen gelagert werden, um Schimmelbildung und andere Schäden zu vermeiden.
6. **Pflegeprodukte:** Es gibt spezielle Pflegeprodukte für Kunstleder, die helfen, das Material geschmeidig zu halten und es vor Austrocknung zu schützen. Verwenden Sie diese Produkte gemäß den Anweisungen des Herstellers.
7. **Lagerung:** Wenn Sie ein Kunstlederprodukt (z.B. ein Sessel) für eine längere Zeit lagern möchten, stellen Sie sicher, dass es an einem trockenen Ort mit guter Belüftung aufbewahrt wird.

Durch die richtige Pflege wird Ihr Kunstlederprodukt lange Zeit wie neu aussehen und Ihnen Freude bereiten!

### **Fehlerbehebung**

**1. Der Sessel reagiert nicht:**

Überprüfen Sie den Netzanschluss und stellen Sie sicher, dass das Stromkabel korrekt angeschlossen und nicht beschädigt ist. Überprüfen Sie, ob Sicherungen oder Leistungsschalter ausgelöst wurden und setzen Sie diese zurück, falls nötig.

**2. Der Sessel bewegt sich nur ruckartig oder ungleichmäßig:**

Überprüfen Sie, ob Gegenstände die Mechanik blockieren.  
Untersuchen Sie den Mechanismus auf sichtbare Schäden oder Abnutzungen.

**3. Der Sessel kippt oder wackelt:**

Überprüfen Sie, ob der Sessel auf einem ebenen Untergrund steht.  
Untersuchen Sie die Beine oder die Basis des Sessels auf Schäden.

**4. Der Sessel fährt nicht in die Ausgangsposition zurück:**

Starten Sie den Sessel neu, indem Sie ihn vom Stromnetz trennen und nach einigen Minuten wieder anschließen.  
Überprüfen Sie, ob die Mechanik durch Gegenstände blockiert wird.

**5. Rückenlehne schief:**

Bitte prüfen Sie ob die Rückenlehne in beide Haltenasen am Sessel eingerastet ist. Sollte dies nicht der Fall sein so entfernen Sie die Rückenlehne und montieren diese erneut.

**Wenn die oben genannten Schritte das Problem nicht beheben, kann es sinnvoll sein, einen Fachmann zu Rate zu ziehen oder sich an den Hersteller oder Verkäufer des Fernsehsessels zu wenden. Es könnte ein spezifischeres technisches Problem vorliegen, das eine professionelle Beurteilung oder Reparatur erfordert.**



## DE- CE-Kennzeichnung

Dieses Symbol weist darauf hin, dass dieses Produkt den Anforderungen aller für dieses Produkt gültigen EG-Richtlinien erfüllt. Bedeutet, dieses Produkt darf in jedem Mitgliedstaat innerhalb der EU in Verkehr gebracht werden.



## Entsorgungshinweis

Um Ihnen bei der Entsorgung Ihres Elektrogerätes zu helfen, haben wir einige wichtige Schritte für Sie zusammengestellt:

1. Dieses Symbol weist darauf hin, dass dieses Produkt gemäß WEEE-Richtlinie (2012/19/EU; Richtlinie über Elektro- und Elektronik-Altgeräte), nicht über den Hausmüll entsorgt werden darf.
2. Trennen Sie das Gerät von der Stromversorgung: Bevor Sie das Gerät entsorgen, trennen Sie es von der Stromversorgung, indem Sie den Stecker ziehen oder das Gerät von der Stromquelle abschalten. Dies ist wichtig, um Stromschläge oder andere Unfälle zu vermeiden.
3. Prüfen Sie, ob das Gerät noch funktioniert: Wenn das Gerät noch funktioniert und in gutem Zustand ist, können Sie es möglicherweise wiederverwenden, spenden oder verkaufen. Dies ist eine gute Möglichkeit, um Ressourcen zu sparen und anderen Menschen zu helfen.
4. Überprüfen Sie die Entsorgungsmöglichkeiten: Überprüfen Sie die lokalen Bestimmungen für die Entsorgung von Elektrogeräten. In vielen Gemeinden gibt es spezielle Sammelstellen oder Recyclinghöfe für Elektrogeräte. Diese Einrichtungen sind darauf spezialisiert, Elektrogeräte umweltgerecht zu entsorgen und wertvolle Ressourcen zurückzugewinnen.
5. Bringen Sie das Gerät zur Sammelstelle: Wenn Sie eine geeignete Sammelstelle für Elektrogeräte gefunden haben, bringen Sie das Gerät dorthin. Beachten Sie dabei, dass bestimmte Elektrogeräte, wie z.B. Kühlschränke oder Klimaanlage, speziell behandelt werden müssen. Informieren Sie sich im Zweifelsfall über die genauen Bestimmungen.
6. Recyceln Sie das Gerät: Nachdem das Gerät bei der Sammelstelle abgegeben wurde, wird es fachgerecht dem Recyclingprozess zugeführt. Hierbei werden wertvolle Rohstoffe wie Kupfer oder Aluminium zurückgewonnen und wiederverwendet.

Wir hoffen, dass Ihnen diese Anleitung bei der Entsorgung Ihrer Elektrogeräte hilfreich war und Sie sich für eine umweltfreundliche Entsorgung entscheiden. Wenn Sie weitere Fragen haben, zögern Sie bitte nicht, uns zu kontaktieren.

**WEEE-Reg.-Nr. 36901620**

MACO Import International GmbH

Stedinger Str. 141

26135 Oldenburg