

Sehr geehrter Kunde,

wir möchten Sie darüber informieren, dass eine Befestigung nur so gut ist wie die Verbindung zwischen Befestigungsmaterial (Dübel) und Mauerwerk. Prüfen Sie bei Hängeelementen Ihr Mauerwerk und verwenden Sie nur dafür vorgesehene Dübel. Letztendlich ist der Monteur für die Befestigung am Mauerwerk verantwortlich.

Die Montage und das Verlegen der Elektroartikel sind nur vom autorisiertem Fachpersonal durchzuführen. Beachten Sie die Beschreibungen und die Gewichtsangaben in der Montageanleitung.

Halten Sie bitte die angegebenen max. Gewichtsangaben ein. Bei Überlastungen, die durch spielende Kinder, Menschen, Material oder sonstige Einwirkungen entstehen übernehmen wir keine Haftung!

Die einwandfreie Funktion des Möbels ist nur bei lot- und waagerechter Aufstellung gewährleistet. Die Türen sind vorjustiert, müssen aber ggf. aufgrund örtlicher Bedingungen neu ausgerichtet / eingestellt werden.

Alle elektrischen Installationen sind nach den gültigen Normen bzw. Vorschriften von VDE, CE, MM gefertigt. Die zu verwendende Leuchtmittelstärke ist auf der jeweiligen Lampenfassung angegeben. Bei Nichteinhaltung der max. Wattzahl besteht durch Überhitzung Brandgefahr. Das Zudecken der Leuchtmittel ist wegen Brandgefahr zu unterlassen!

Alle Schrauben sowie tragende Verbindungsstellen sollten nach 5 bis 6 Wochen nachgezogen werden, um eine dauerhafte Standsicherheit zu gewährleisten!

Bitte verwenden Sie keine scheuernden Putzmittel!

Werden Betriebs-, Bedienungs- oder Montageanweisungen nicht befolgt, Änderungen an den Produkten vorgenommen, Teile ausgewechselt oder Verbrauchsmaterialien verwendet, die nicht den Originalteilen entsprechen, so entfällt jegliche Gewährleistung oder Haftungsansprüche.

## **Pflegehinweis für Möbel-Hochglanzfronten**

Die Hochglanzoberflächen sind bei der Auslieferung durch eine Schutzfolie geschützt. Belassen Sie diese auf dem Möbel, bis es vollständig montiert und von Staub befreit ist.

Um die wertvolle Hochglanzoptik zu erhalten, sollten Sie der Hochglanzfolie nach der Entfernung der Schutzfolie eine Stunde Zeit zum Nachhärten an der Raumluft geben.

Für die Reinigung der Oberflächen verwenden Sie nur ein feuchtes Baumwolltuch und etwas Glasreiniger. Kein scharfes Reinigungsmittel mit Zusatzstoffen verwenden!

Oberflächen mit einem nassen Lappen abreiben, keinen Dampfreiniger verwenden!

Oberflächen nicht mit scharfen Gegenständen beschädigen und auf gar keinen Fall starker Sonnenbestrahlung aussetzen.

Wir wünschen Ihnen noch viel Freude mit Ihrem neuen Möbel!

Modellname <b>FRESH</b>	Modellnummer  4743347629324	Typ 4762932 Gästebad-Set Weiß Hochglanz bestehend aus Unterschrank, Keramik-Waschbecken und Spiegel mit LED-Leuchte
----------------------------	---	--

## Unser Direktservice für Beschlagteile

Sollte Ihnen ein Beschlagteil fehlen oder Sie eine andere Beanstandung an Ihrem Möbel haben, wenden Sie sich bitte mit diesem ausgefüllten Blatt sowie gerne mit einem Bild per E-Mail an uns.

### Grund der Beanstandung:

---

---

---

---

---

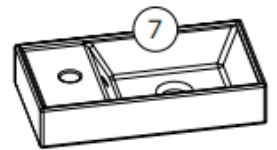
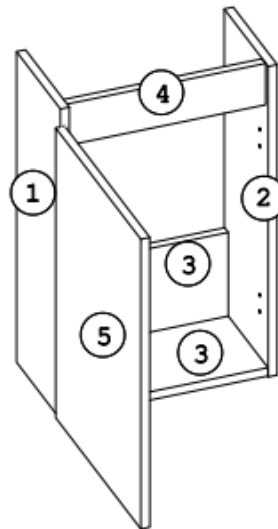
---

---

---

---

---



max.



3

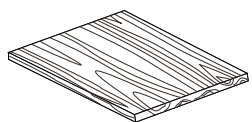
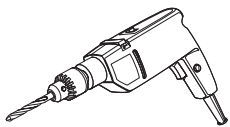
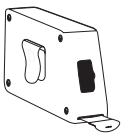
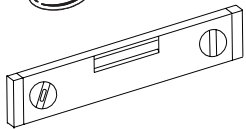
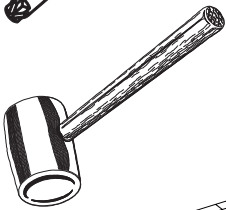
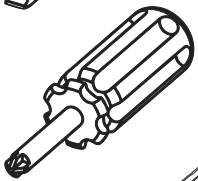
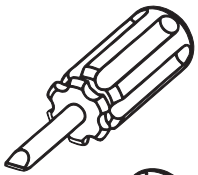
Name / Vorname

Straße

PLZ / Ort

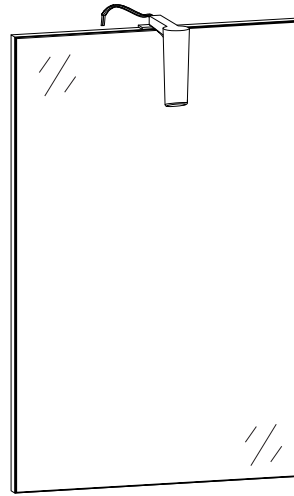
Telefon / Email-Adresse

# 08380030/03



~384 mm

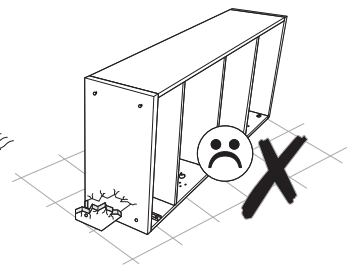
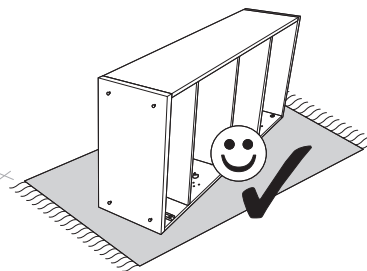
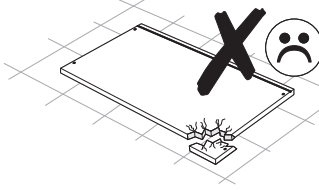
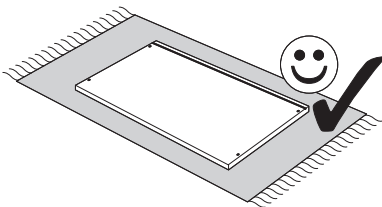
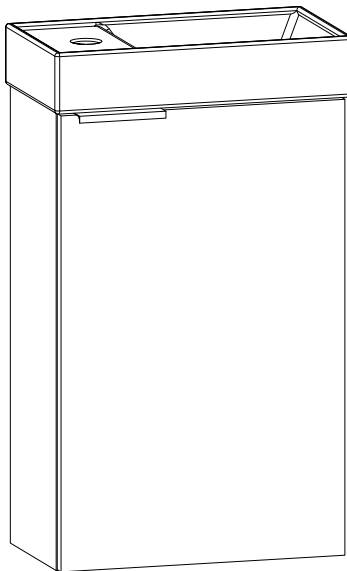
~597 mm

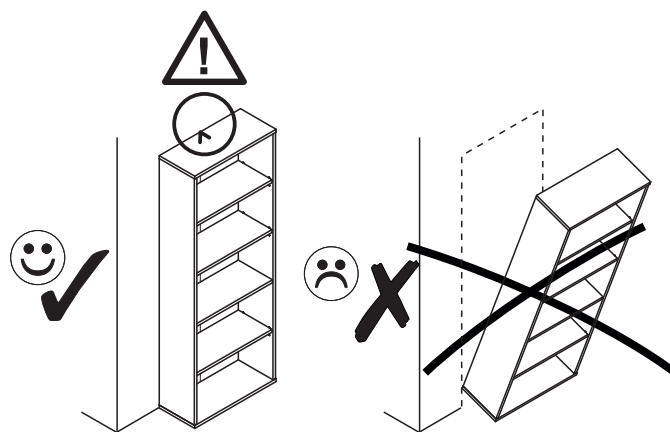


~680 mm

~213 mm

~385 mm





PL.

UWAGA! Mebel należy trwale zamocować do ściany, aby uniknąć ryzyka związanego z przewróceniem się mebla. W paczce znajdują się elementy mocujące odpowiednie wyłącznie do ścian betonowych lub z pełnej cegły. Jeśli Twoja ściana wykonana jest z innego materiału lub nie masz pewności co do budowy tej ściany, skonsultuj się w kwestii montażu ze specjalistą.

RU.

ПРИМЕЧАНИЕ! Эту мебель необходимо всегда прикреплять к стене, чтобы избежать рисков, связанных с переворотом мебели. В пакете находятся крепительные элементы, которые подходят исключительно к бетонным стенам или из целого кирпича. Если стена изготовлена из другого материала или Вы не уверены относительно строения стены, проконсультируйтесь относительно монтажа со специалистом.

I.

ATTENZIONE! Il mobile deve essere permanentemente fissato alla parete per evitare i rischi derivanti da un ribaltamento del mobile. La confezione contiene solo elementi di fissaggio adatti per pareti in calcestruzzo o in laterizio pieno. Se la vostra parete è realizzata in materiale diverso o avete dubbi sulla costruzione della parete, consultare uno specialista per un montaggio corretto.

SI.

POZOR! Element je treba zanesljivo pritrditi na steno, da se prepreči nevarnost prevrnitve. Komplet vsebuje pritrdilne elemente, ki so namenjene izključno za betonske stene oz. stene s polne opeke. Če je vaša stena izdelana iz drugega materiala, oz. niste prepričani glede uporabljenega gradbenega materiala, pred začetkom montaže obrnite se na strokovnjake.

EN.

WARNING! To prevent this furniture from tripping over, fix it to the wall permanently. The package includes fastening elements only suitable for concrete or full-brick walls. If your wall is made of a different material or you are unsure as to the construction of the wall, please consult a specialist regarding installation.

FR.

ATTENTION! Ce meuble doit être fixé en permanence au mur pour éviter les risques de chute. L'ensemble comprend des moyens de fixation adaptés uniquement aux murs de béton ou de brique. Si votre mur est fait d'un matériau différent ou si vous êtes incertain quant à la construction du mur, consultez un spécialiste.

HR.

NAPOMENA! Namještaj mora biti trajno pričvršćen za zid, kako bi se izbjegao rizik od njegova prevrtanja. U paketu se nalaze elementi za pričvršćivanje prikladni isključivo za betonske zidove ili punu ciglu. Ako je Vaš zid izrađen od drugog materijala ili niste sigurni od čega je napravljen Vaš zid, konzultirajte se sa stručnjakom u vezi sa montažom.

CZ.

POZOR! Nábytek je nutné pevně připevnit ke zdi, abychom se vyhnuli riziku spojenému s jeho převrnutím. V balíčku se nacházejí připevňující prvky vhodné výhradně do betonových zdí nebo zdí z plných cihel. Pokud jsou Vaše zdi zhotoveny z jiného materiálu nebo si nejste jejich konstrukci jisti, konzultujte otázku montáže se specialistou.

D.

ACHTUNG! Um alle mit dem Umkippen des Möbels verbundenen Risiken auszuschließen, muss das Möbel fest an der Wand verankert werden. Die im Paket enthaltenen Beschläge für die Wandbefestigung sind ausschließlich für Wände aus Beton oder Vollziegeln geeignet. Sollten die heimischen Wände aus anderem Baumaterial bestehen oder sollte es Zweifel in Hinsicht auf dieses Baumaterial geben, bitte eine Fachkraft zu Rate ziehen.

HU.

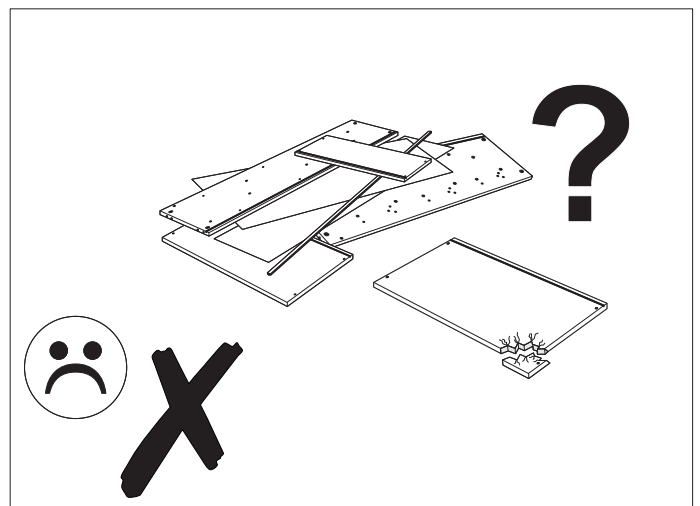
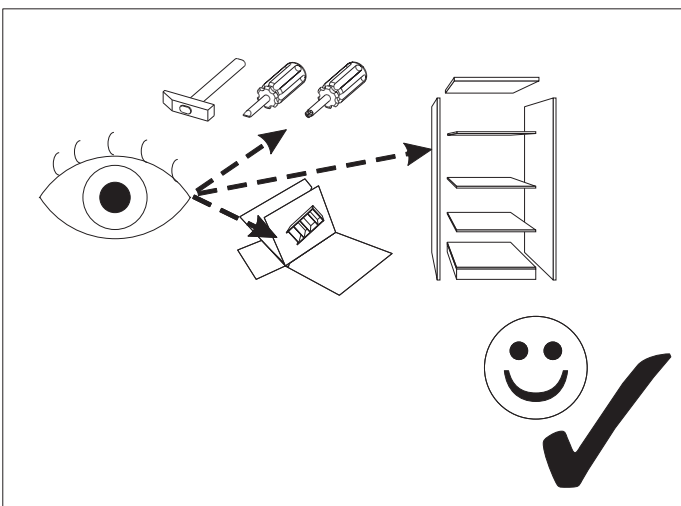
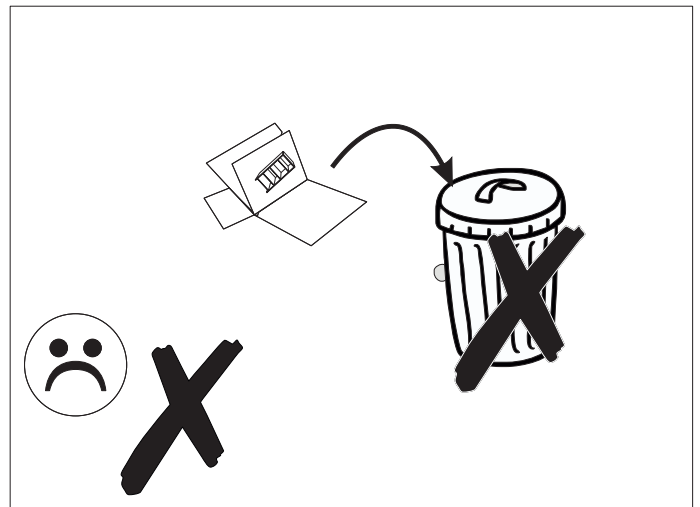
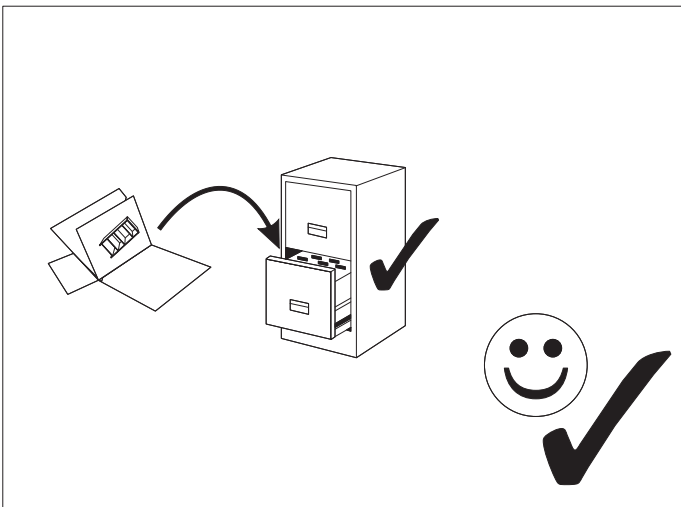
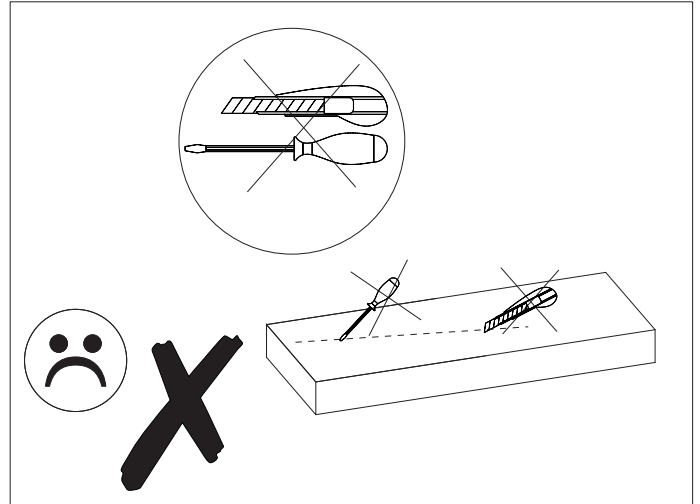
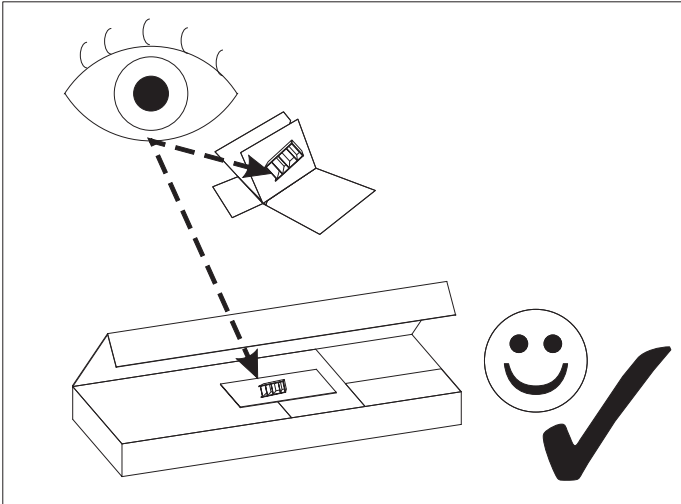
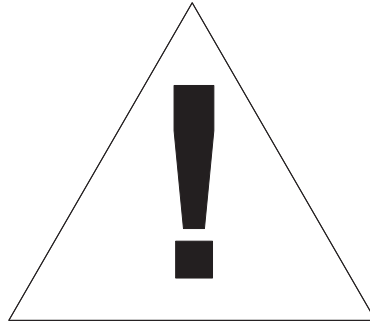
FIGYELEM! Rögzítse a bútorokat a falhoz, hogy elkerülje a bútor felborulásának kockázatát. A készletben kizárólag beton- vagy téglafalhoz használható kötőelemek találhatók. Ha a fal más anyagból készült, vagy ha nem tudja, milyen falak találhatók otthonában, forduljon szakemberhez.

SK.

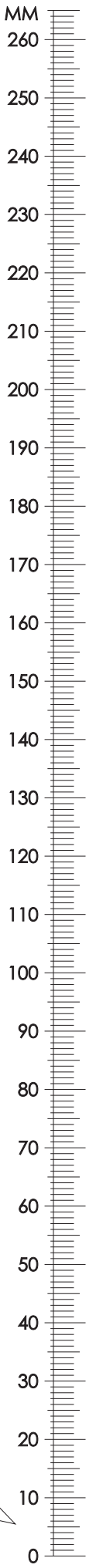
POZOR! Nábytok musí byť trvalo pripevnený k stene tak, aby sa zamedzilo riziku prevrátenia. V balíku sa nachádzajú upevňovacie komponenty výlučne pre betónové steny alebo steny z plnej tehly. Ak je Vaša stena z iného materiálu alebo ak si nie ste istí, z čoho je stena vyhotovená, vyžiadajte si odbornú pomoc.

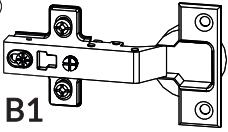
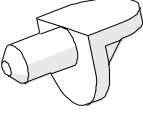
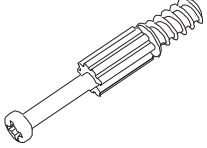
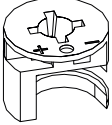
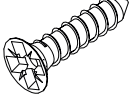
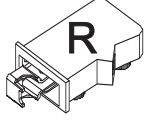
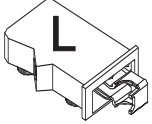
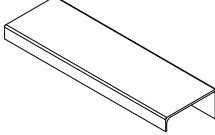
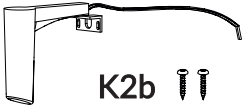
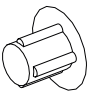
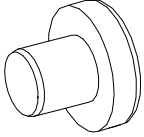
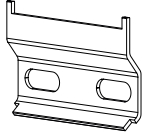
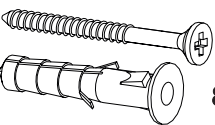
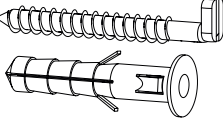
E.

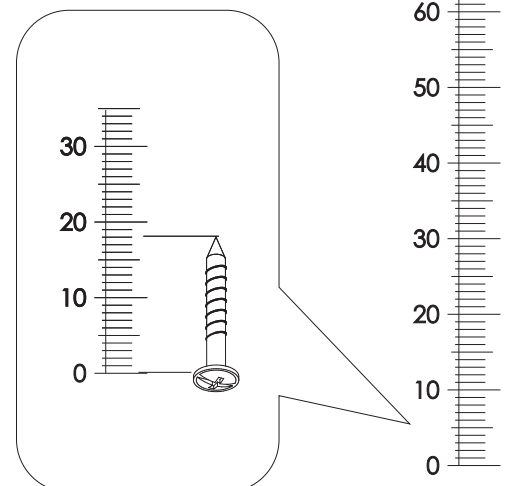
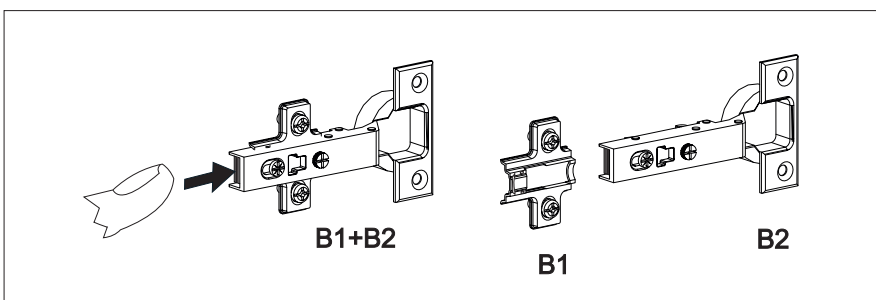
¡ATENCIÓN! El mueble debe ser fijado permanentemente a la pared para evitar el riesgo relacionado con el vuelco del mueble. En el paquete hay elementos de fijación adecuados solo para paredes de hormigón o de ladrillo entero. Si su pared está hecha de otro material o no está seguro sobre la construcción de esta pared, consulte el montaje con un especialista.



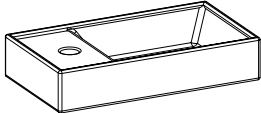
# 08380030/03

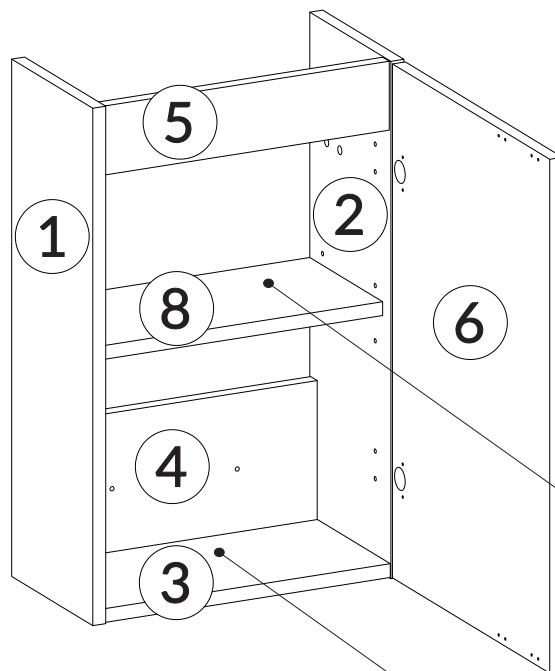
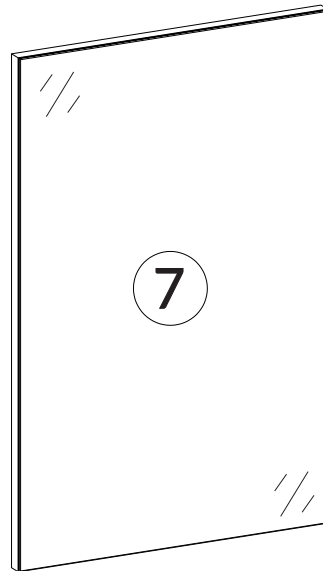


<p><b>(B1+B2)</b> x2</p>  <p>B1 B2</p>	<p><b>(C1)</b> x4</p> 	<p><b>(D1)</b> x6</p> <p>5x35</p> 
<p><b>(D2)</b> x6</p> <p>15x12</p> 	<p><b>(F1)</b> x6</p> <p>3,5x16</p> 	<p><b>(G3)</b> x1</p> <p>P / R</p> 
<p><b>(G4)</b> x1</p> 	<p><b>(H11)</b> x1</p> 	<p><b>(K2)</b> x1</p> <p>K2a</p> <p>K2b</p> 
<p><b>(M3)</b> x12</p> <p>φ5</p> 	<p><b>(N2)</b> x4</p> 	<p><b>(O1)</b> x2</p> 
<p><b>(P1+R1)</b> x4</p> <p>5x70</p> <p>8x50</p> 	<p><b>(P3+R2)</b> x2</p> <p>10x50</p> 	

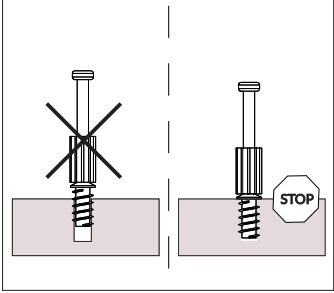
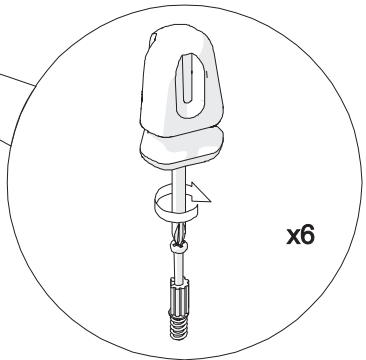
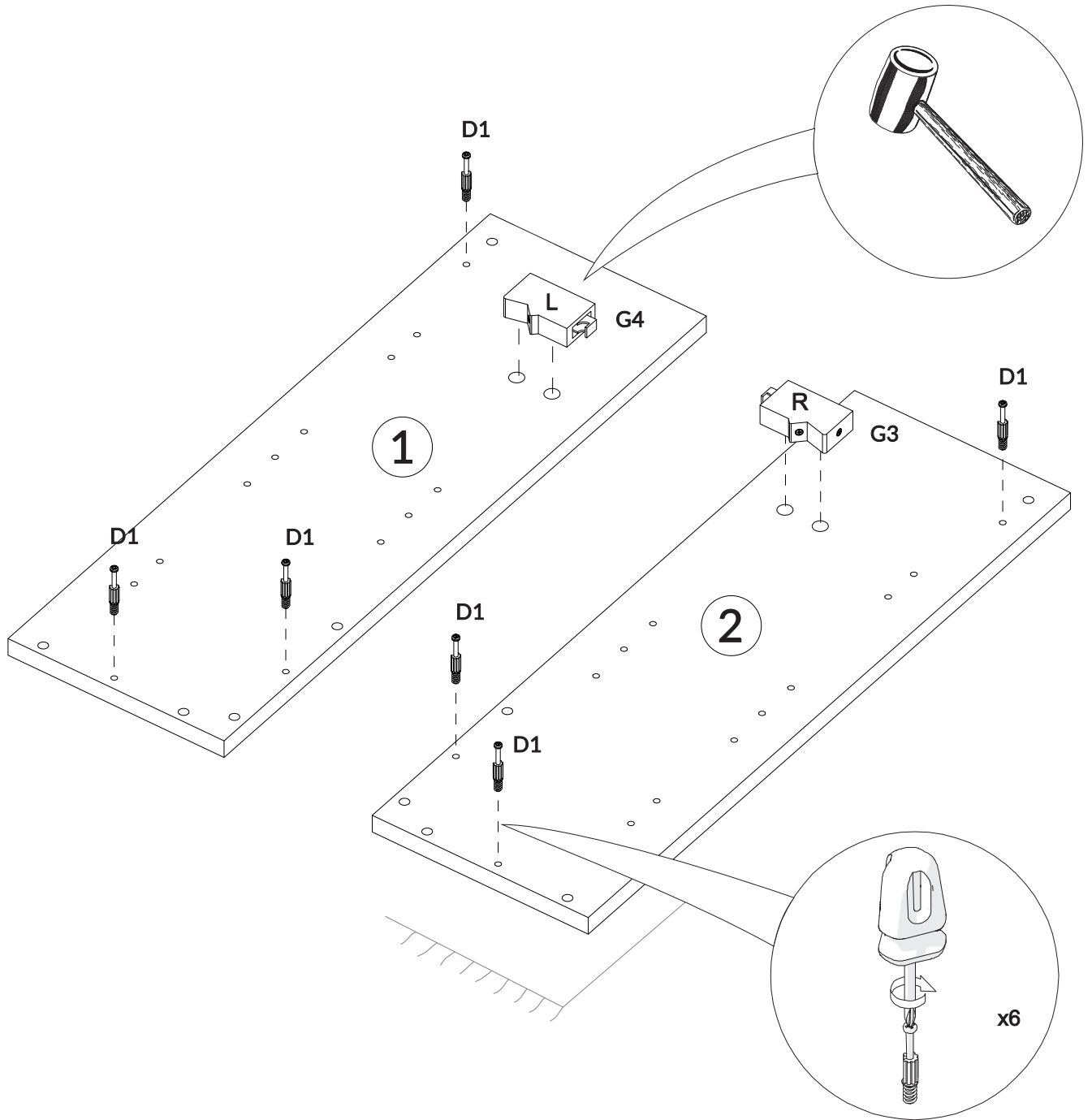


# 08380030/03

①	x1	600x197x16	colli 1
②	x1	600x197x16	
③	x1	353x177x16	
④	x1	353x177x16	
⑤	x1	353x80x16	
⑥	x1	596x382x16	
⑦	x1	597x384x16	
⑧	x1	353x177x16	
			

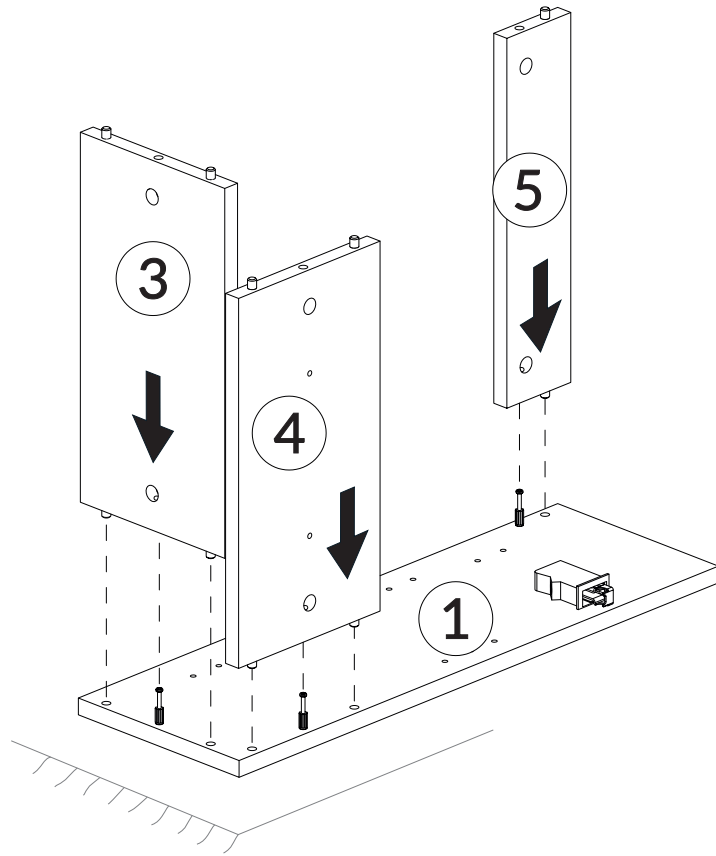


<b>D1</b> 5x35 	x6 <b>G3</b> P/R 	x1 <b>G4</b> 	x1
--	--	---	----

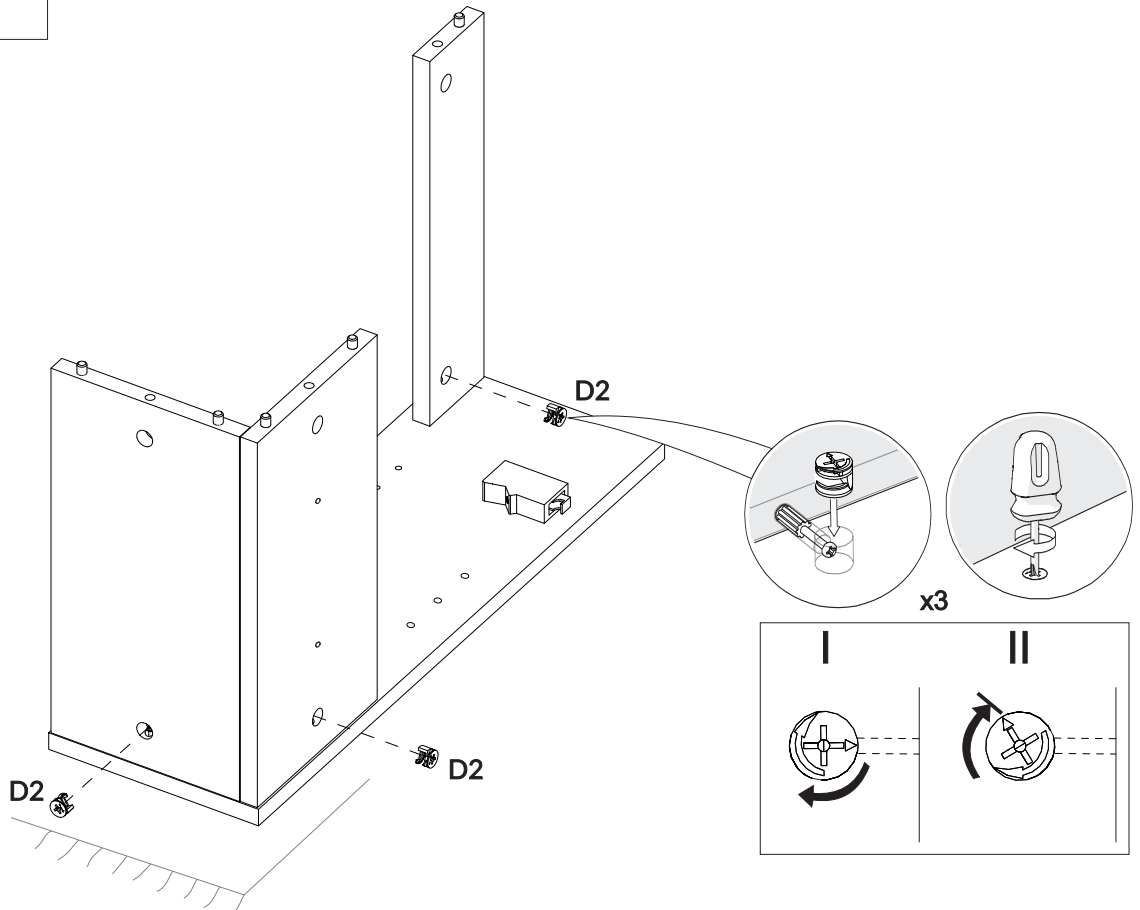


1

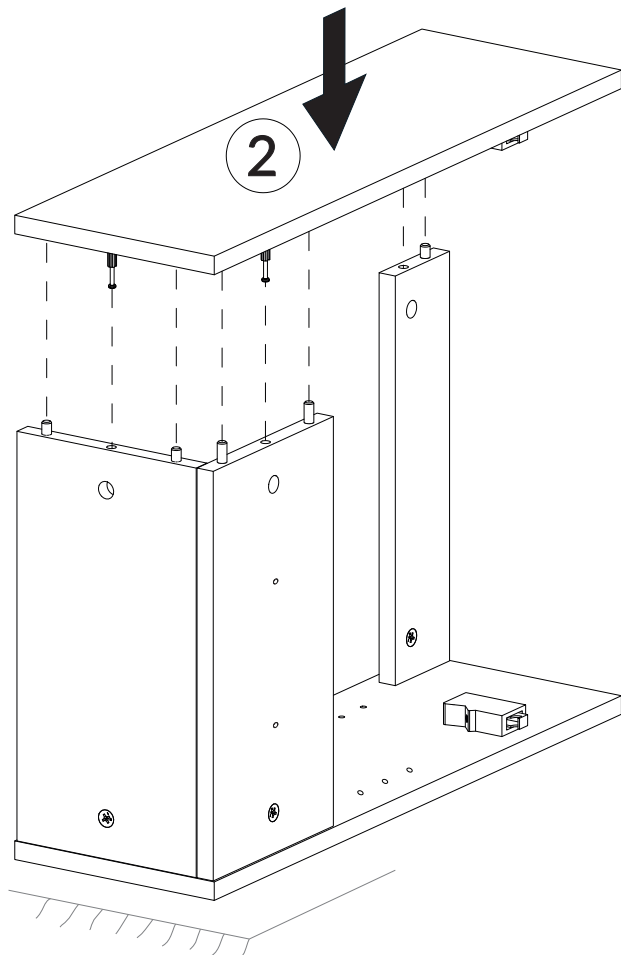




2

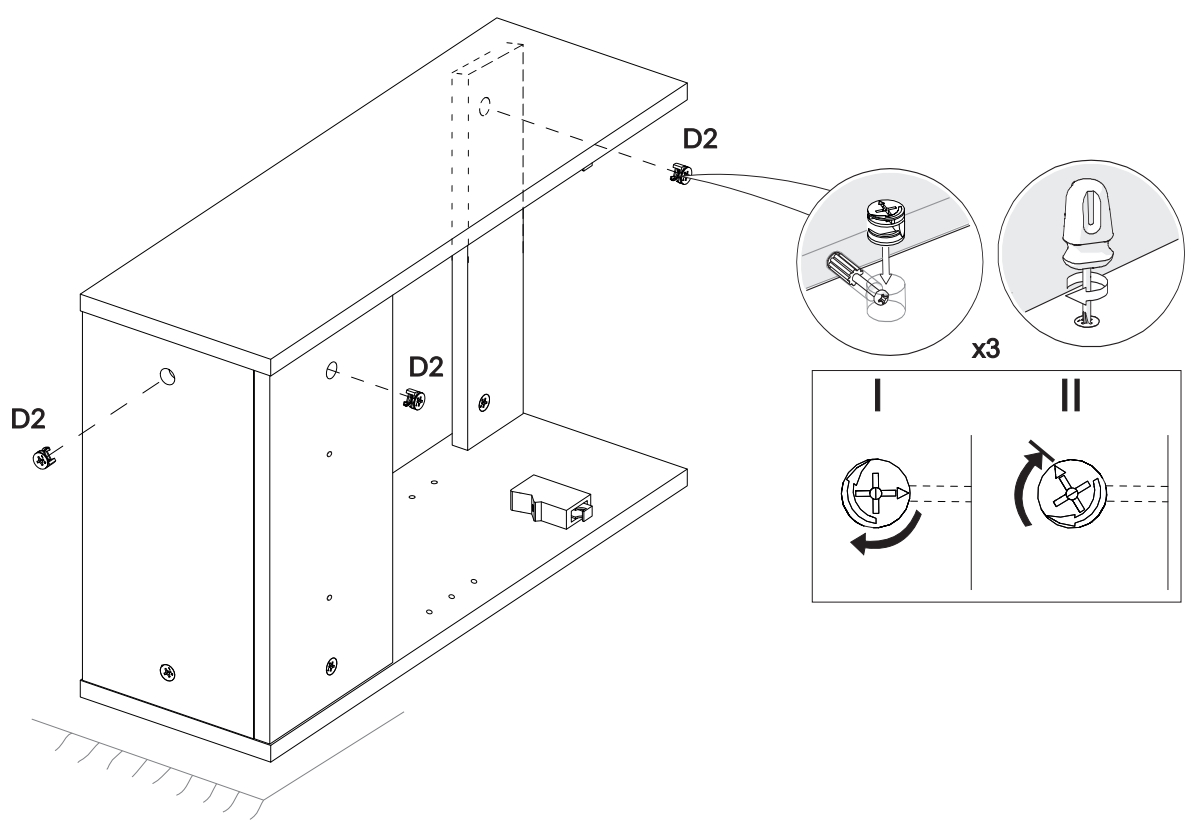


3

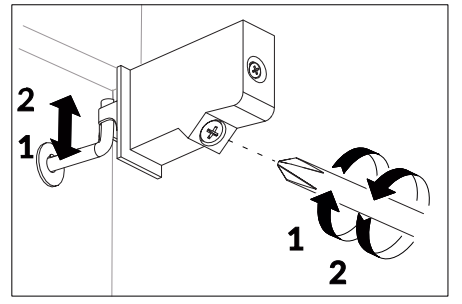
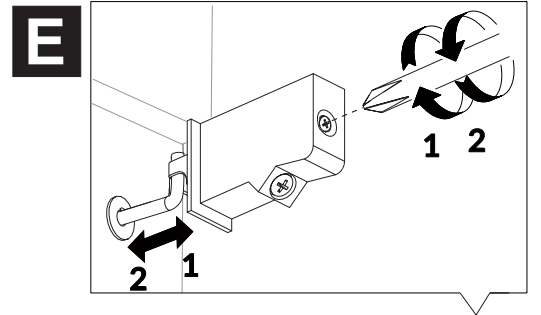
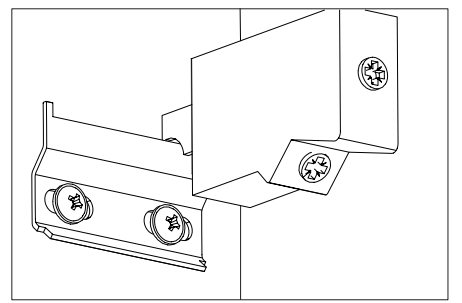
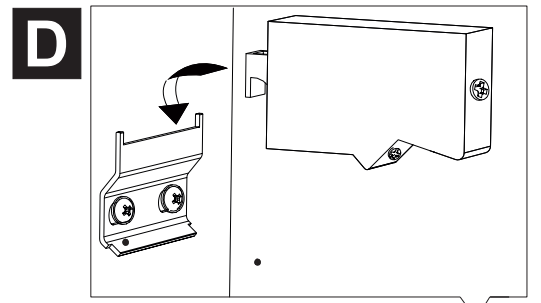
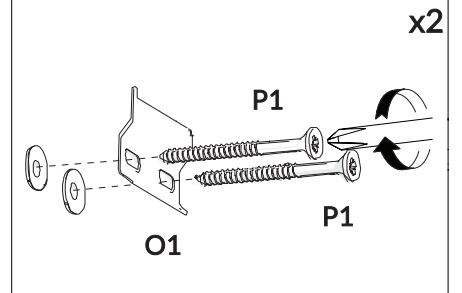
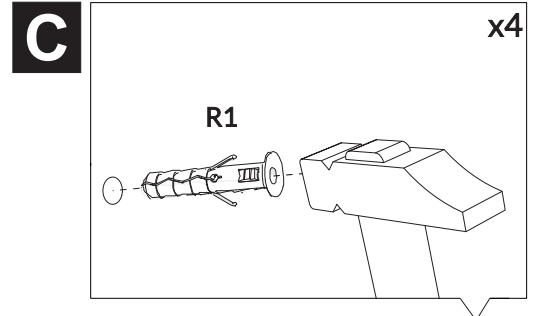
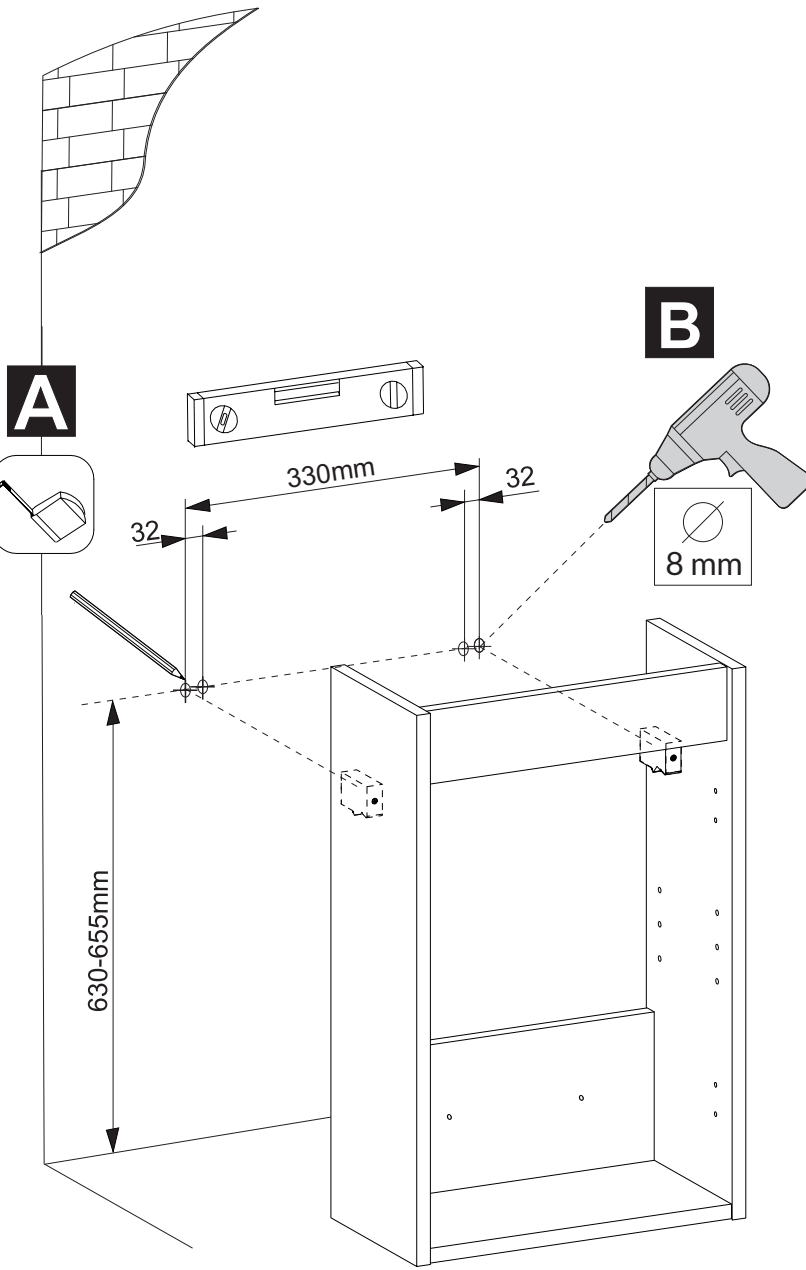
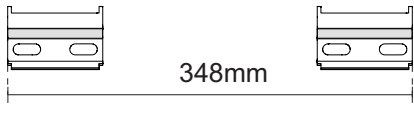
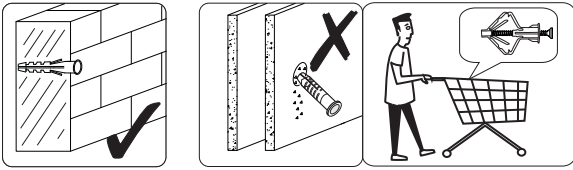
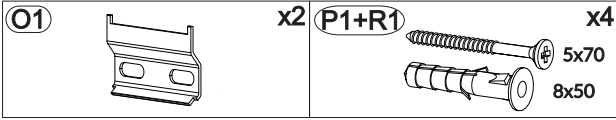


4

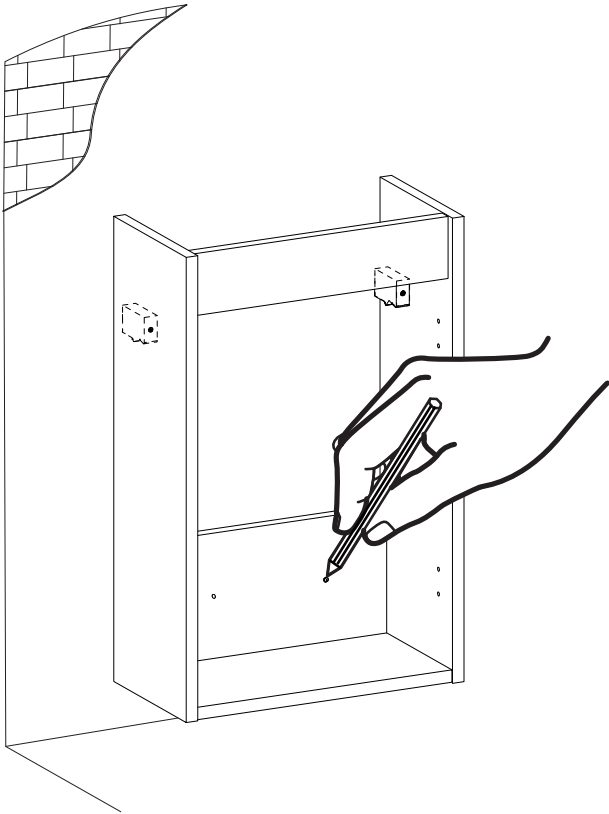
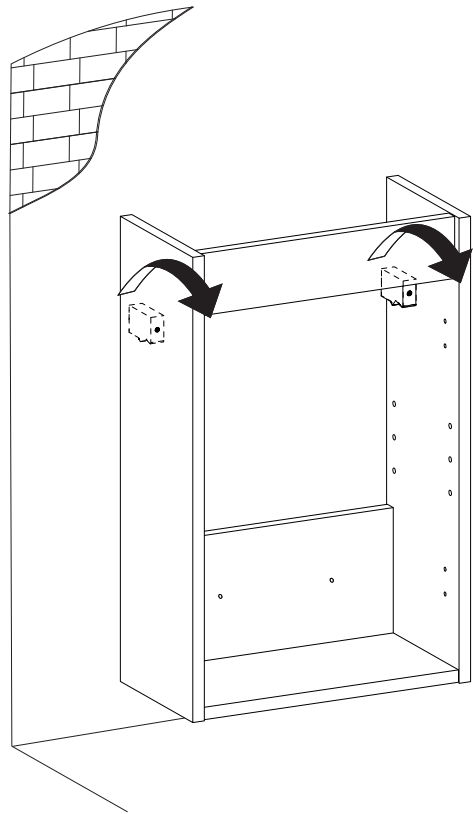
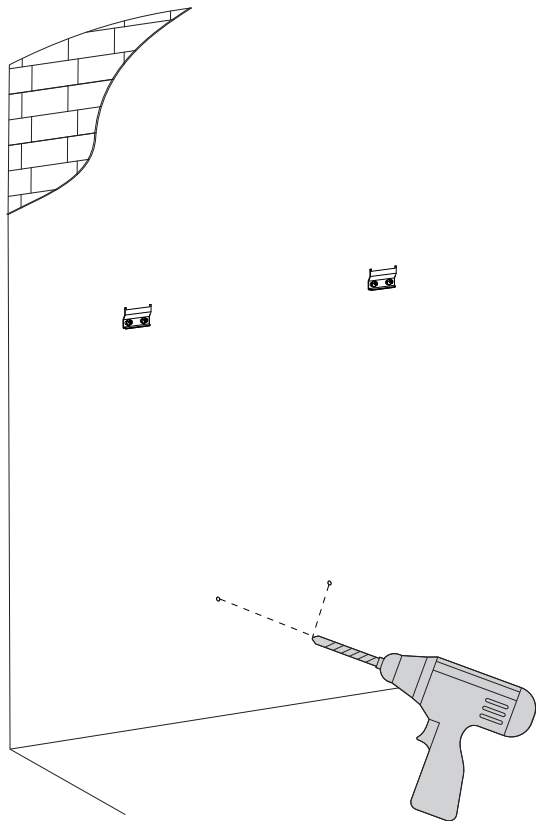
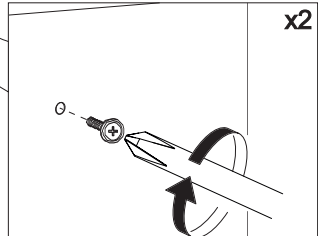
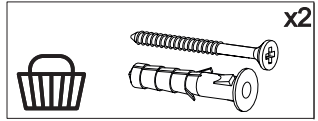
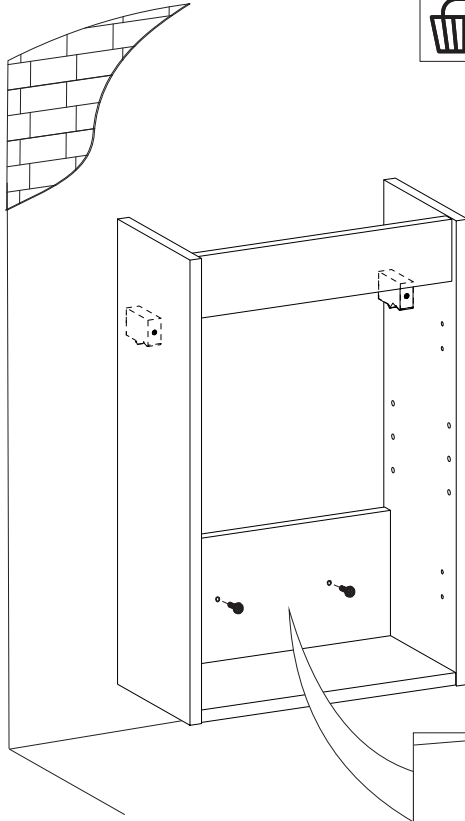
**D2**  
15x12 x3

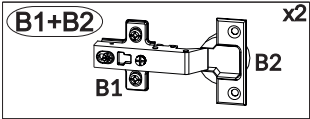


5

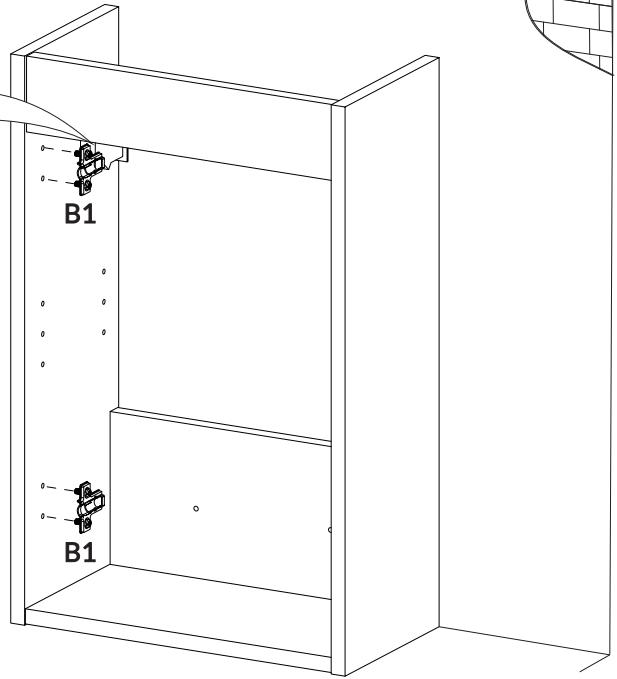
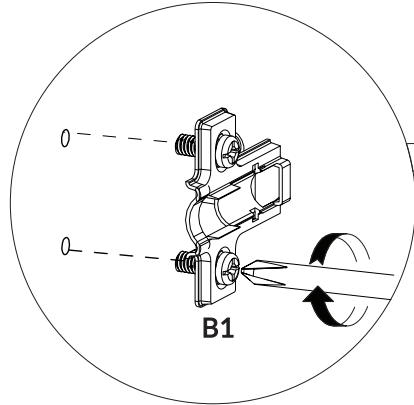
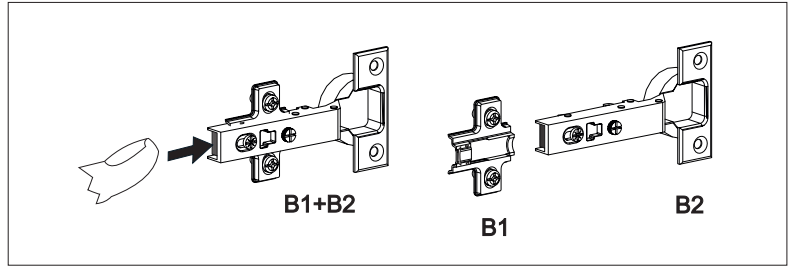
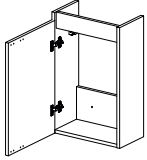


6

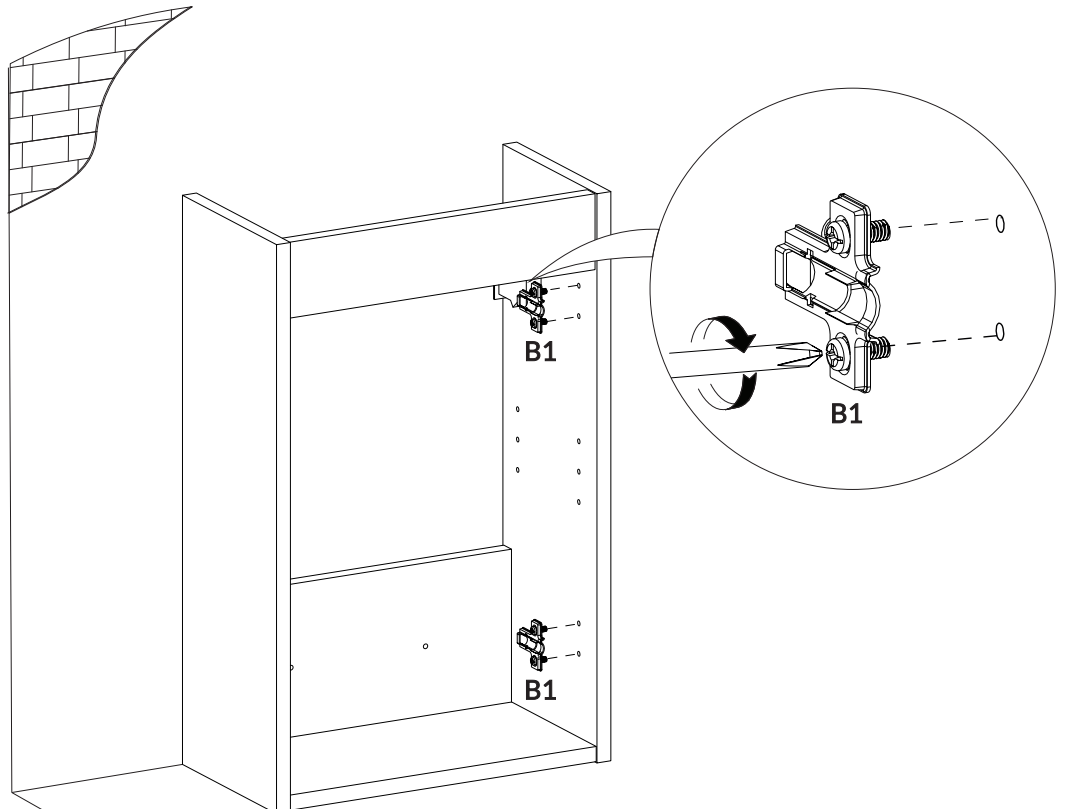
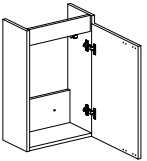
**A****B****C****D****7**



**L**

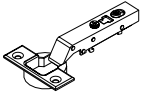


**R**



**8**

B2



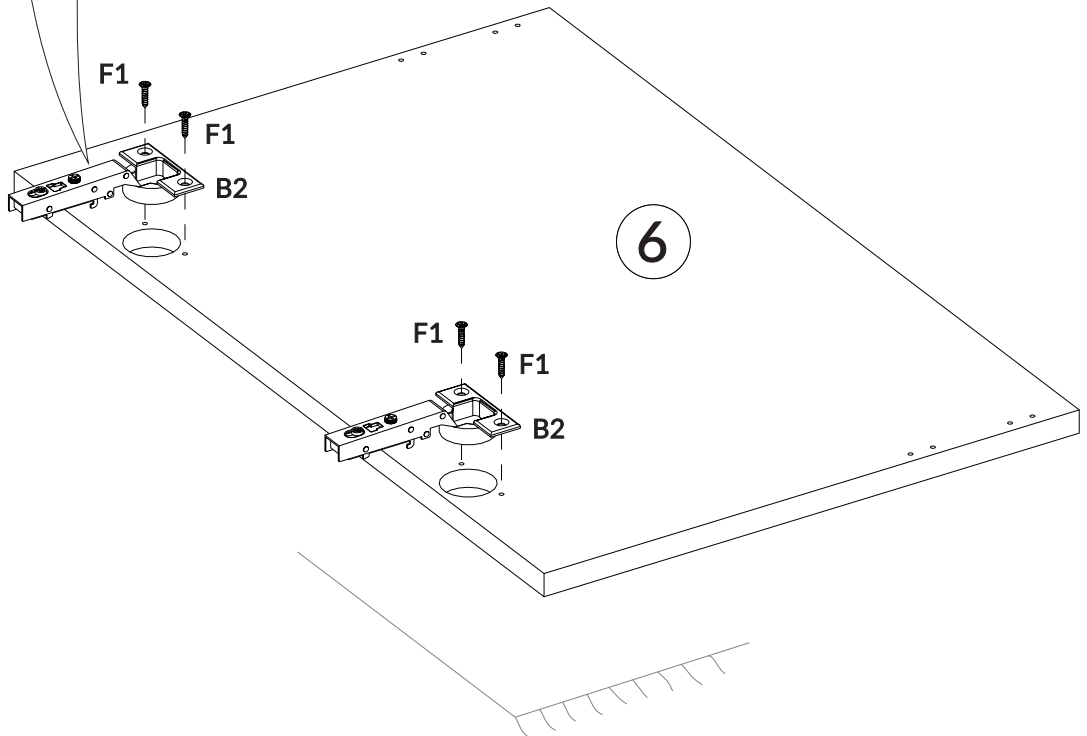
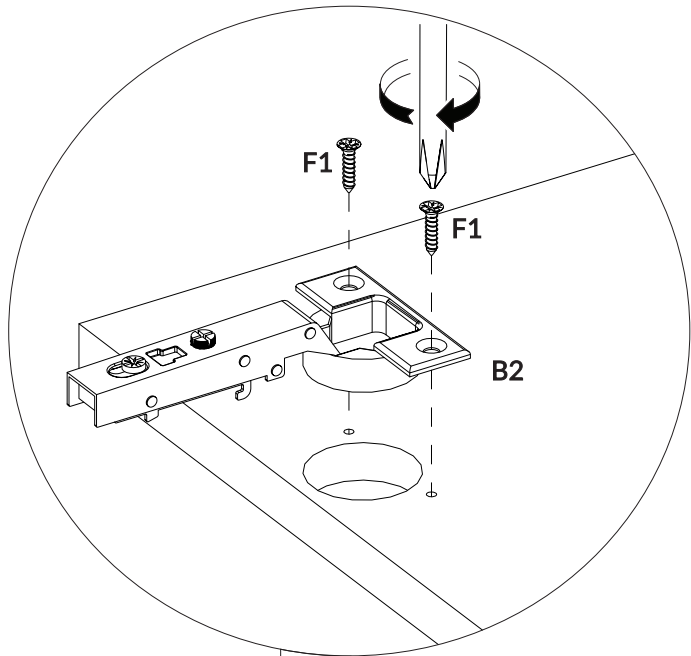
x2

F1

3,5x16

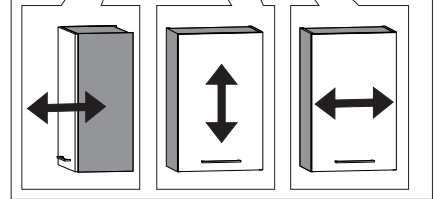
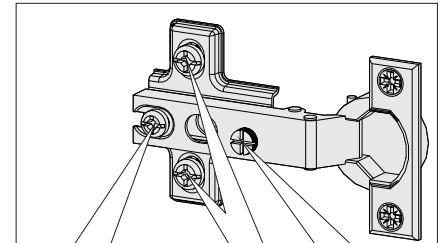
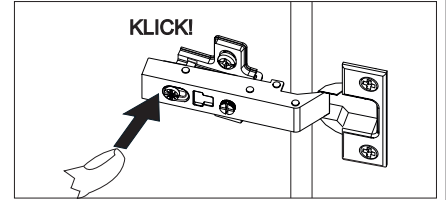
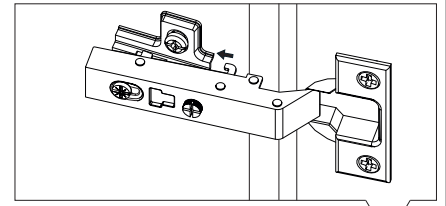
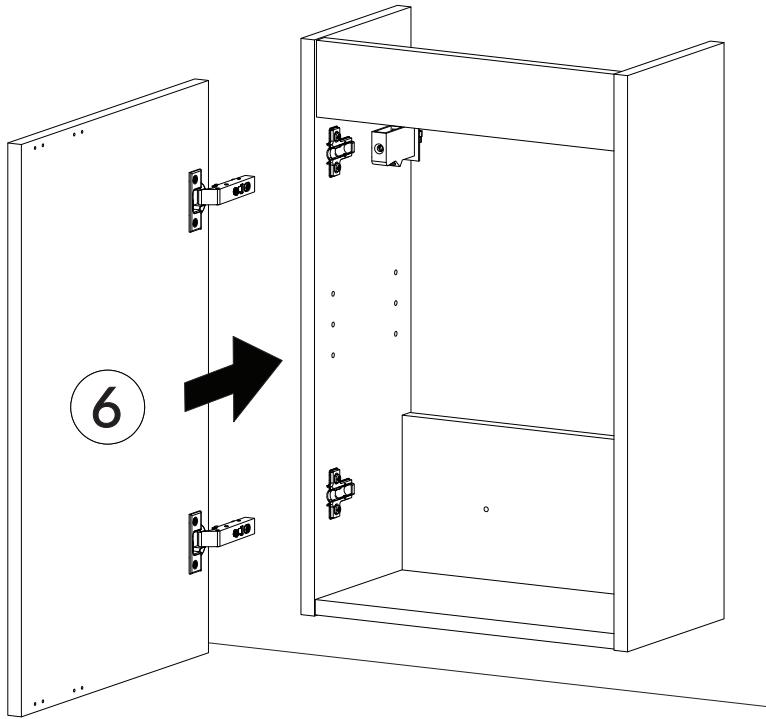
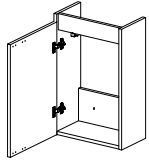


x4

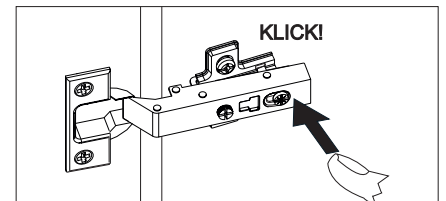
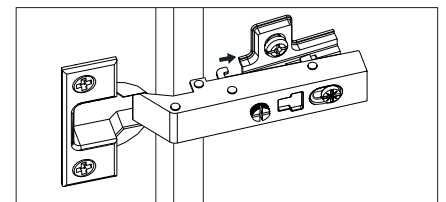
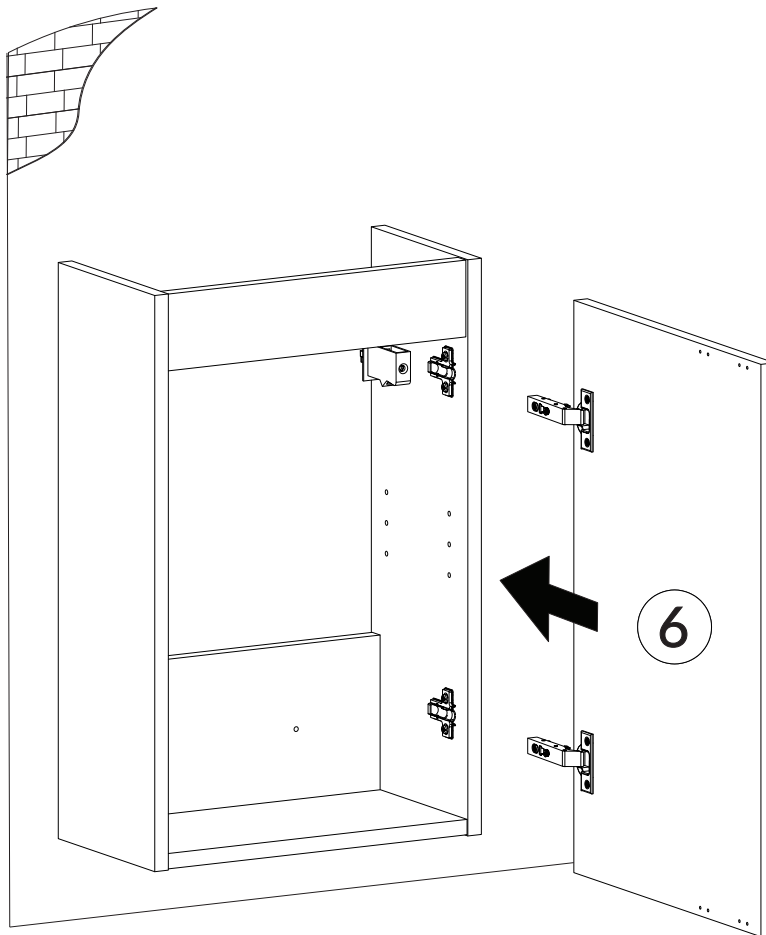
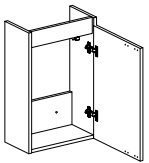


9

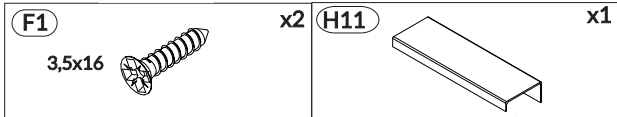
L



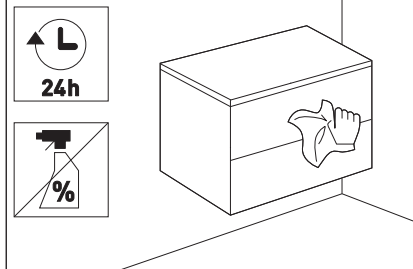
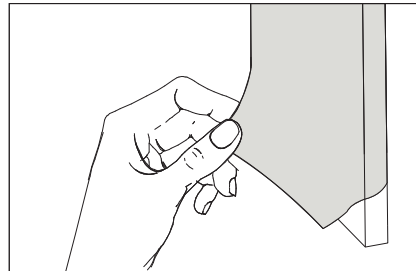
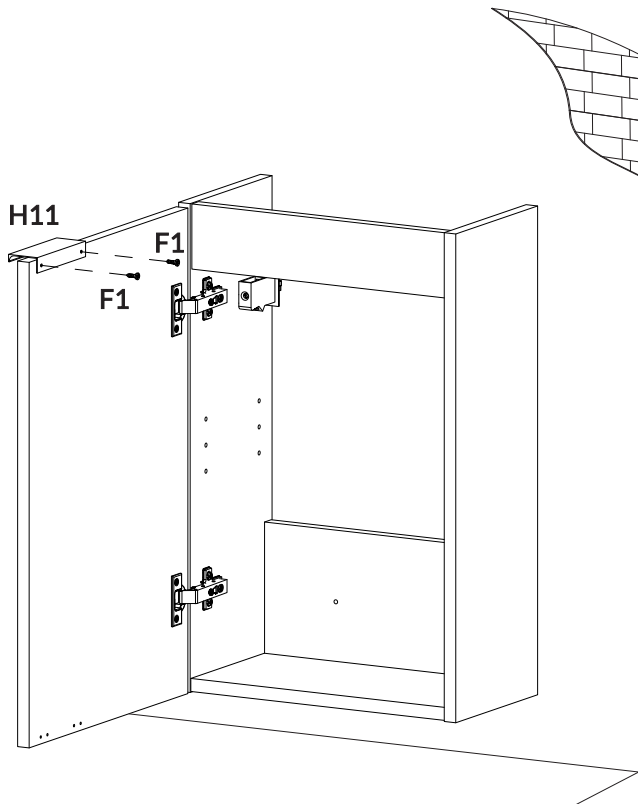
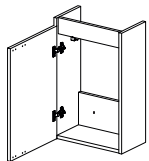
R



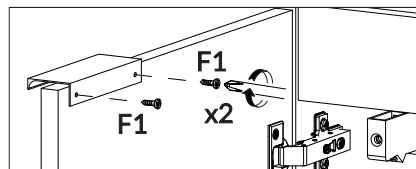
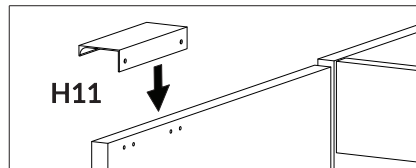
10



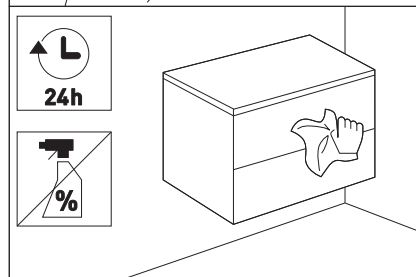
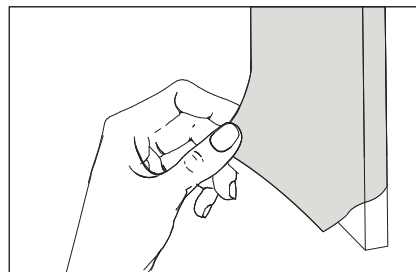
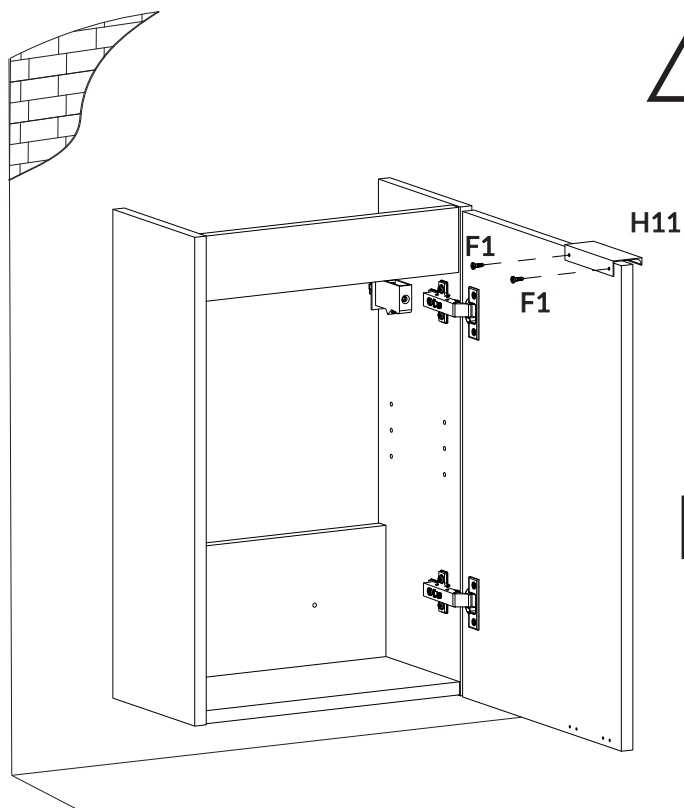
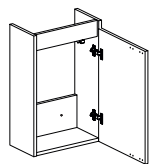
**L**



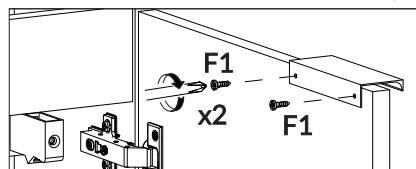
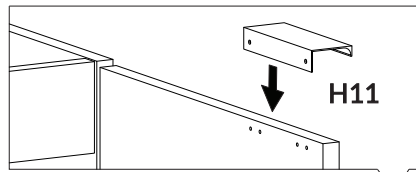
**B**



**R**



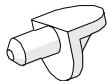
**B**



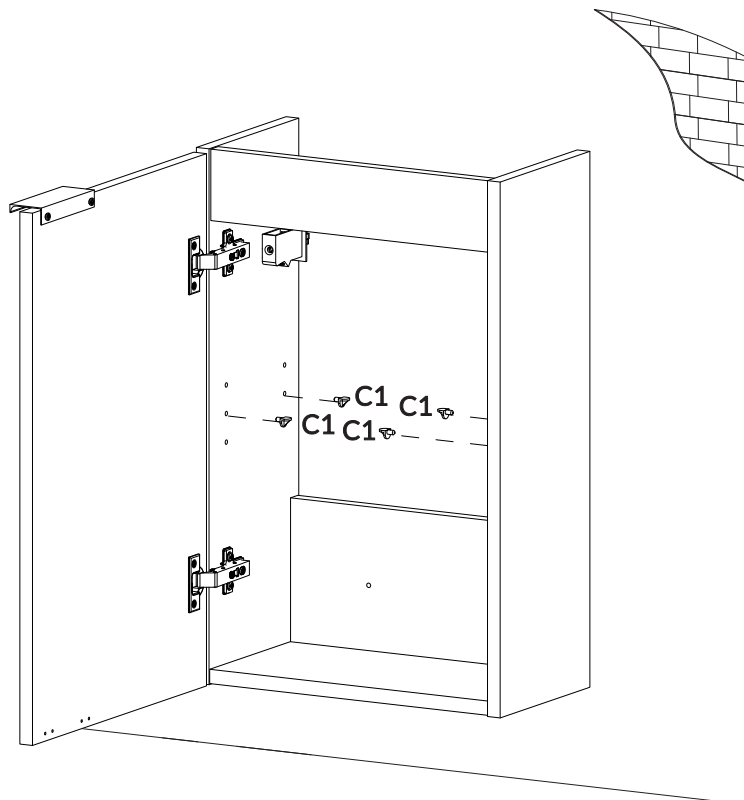
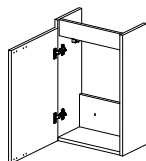
11



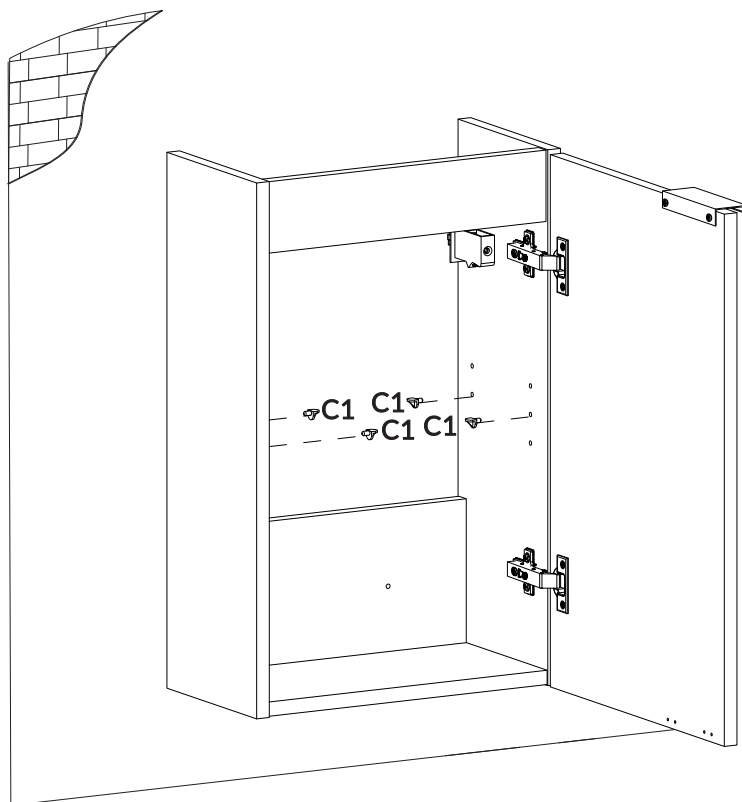
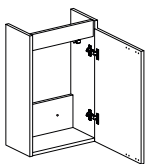
C1 x4



L

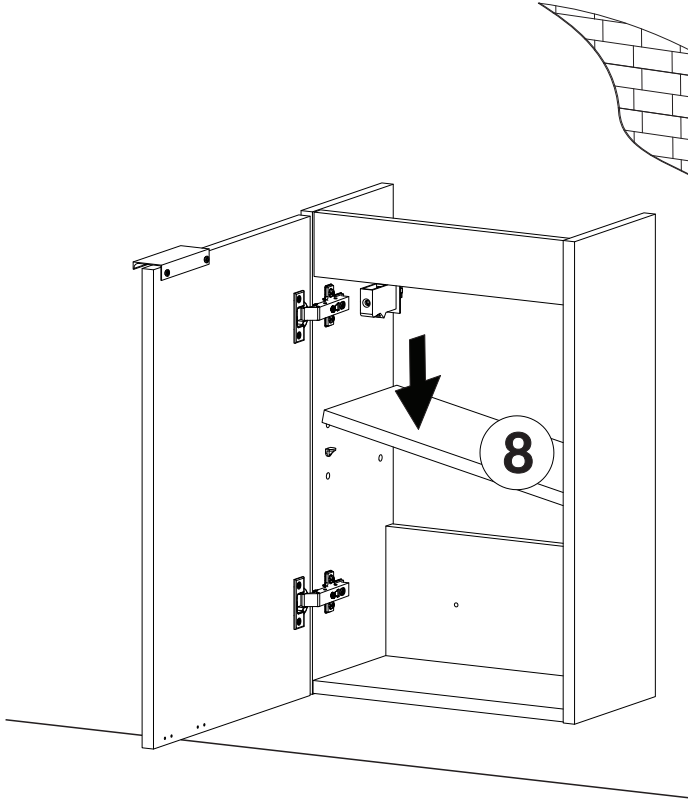
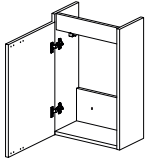


R

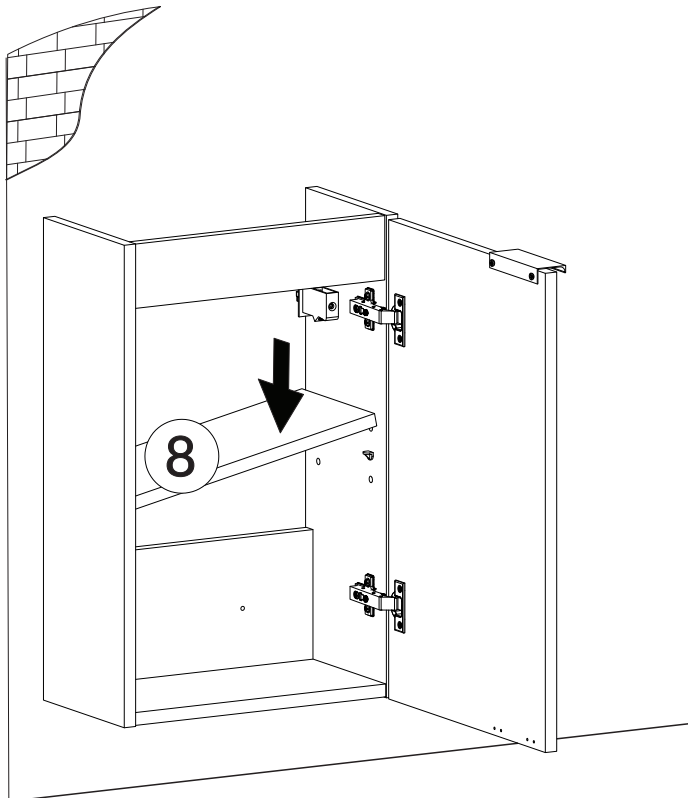
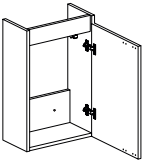


12

L



R

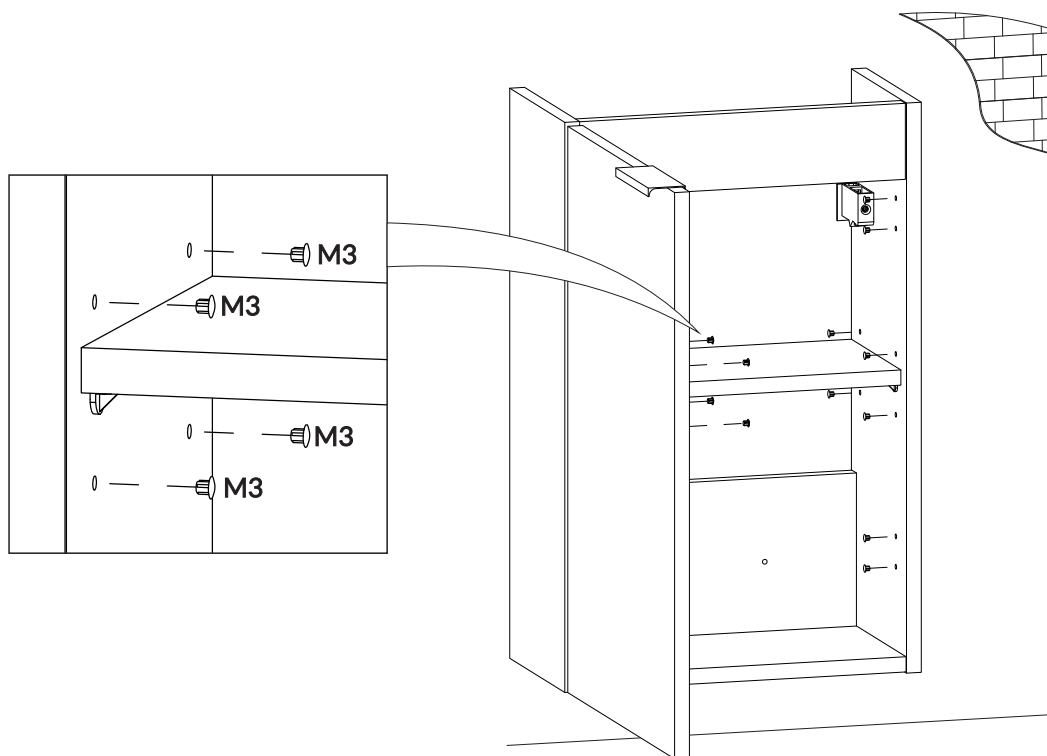
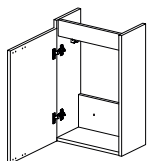


13

M3  $\phi 5$  x12



L



R

