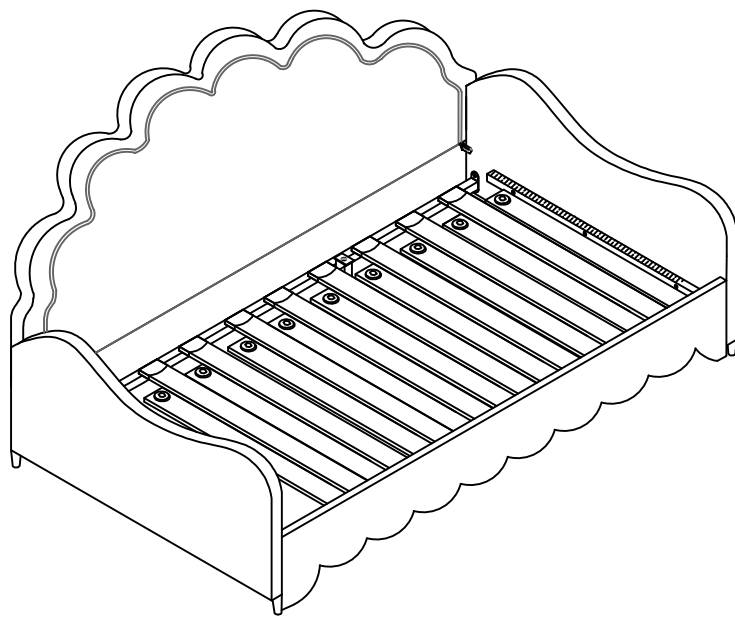


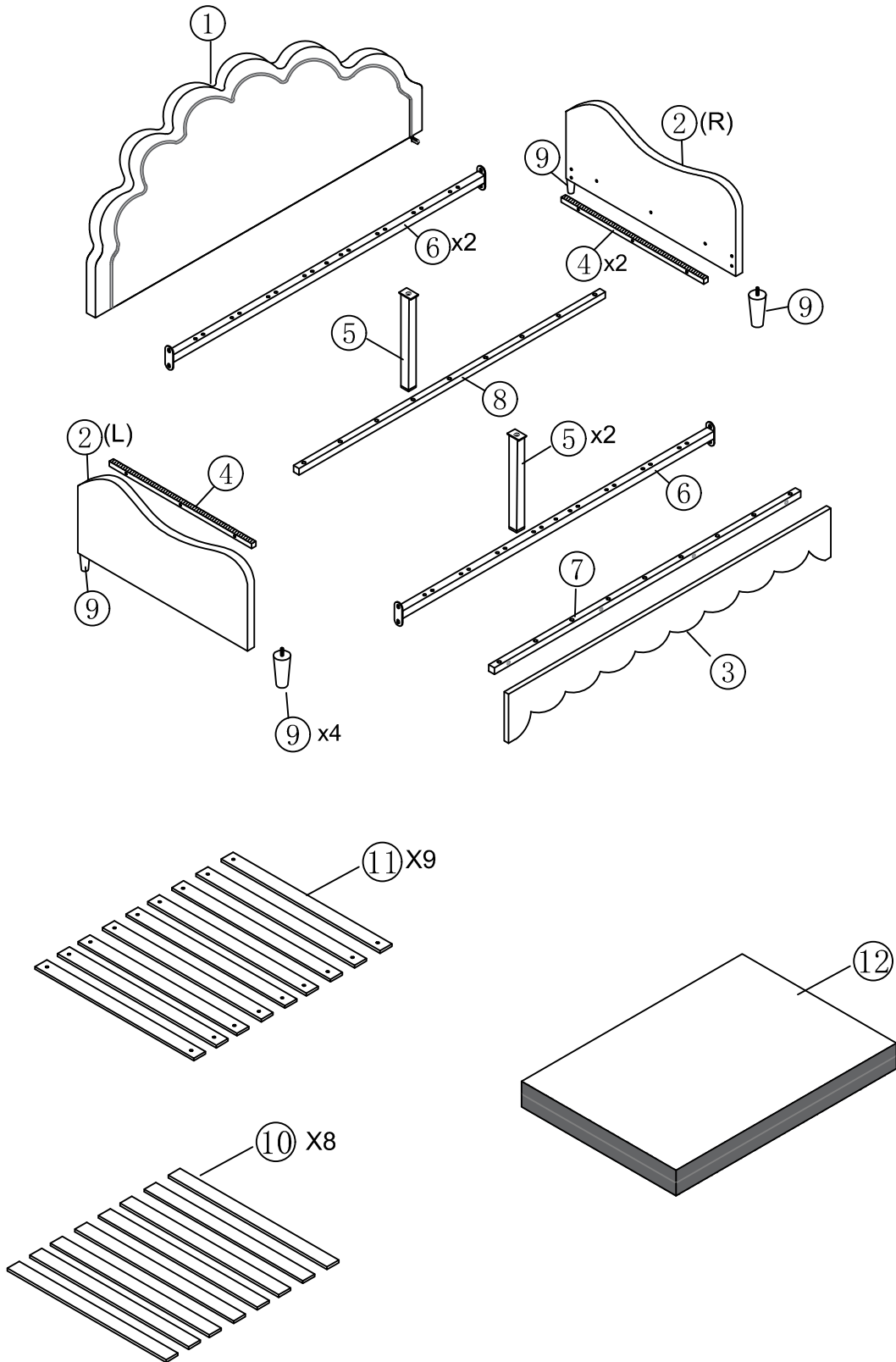
BAUANLEITUNG



Dieses Set enthält 3 Kartons. Wenn Sie keine vollen 3 Kartons erhalten, wenden Sie sich bitte an unser Kundendienstteam.

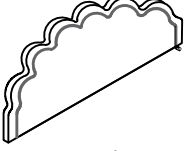
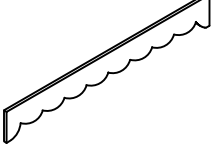
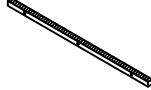
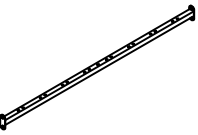
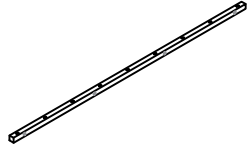
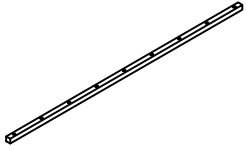
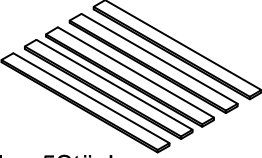
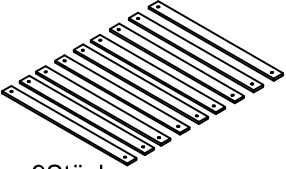
WF321347 / WF321349 / WF321351

Detail View

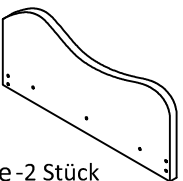
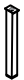

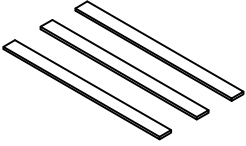


Liste der Einzelteile

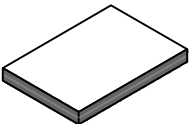
WF321347

<p>1</p>  <p>Rückenlehne -1 Stück</p>	<p>3</p>  <p>Fußbrett-1 Stück</p>	<p>4</p>  <p>Armlehnenstütze -2 Stück</p>
<p>6</p>  <p>Metallstange -2 Stück</p>	<p>7</p>  <p>Frontbrettleiste-1 Stück</p>	<p>8</p>  <p>Mittelbalken -1 Stück</p>
<p>10</p>  <p>Lamellen-5Stück</p>	<p>11</p>  <p>Lamellen-9Stück</p>	

WF321349+Hardwareliste






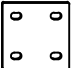
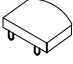


<p>2</p>  <p>Armlehne -2 Stück</p>	<p>5</p>  <p>Mittleres Stützbein-2Stück</p>	<p>9</p>  <p>Stützstange -4 Stück</p>
<p>10</p>  <p>Lamellen-3Stück</p>		

WF321351

<p>12</p>  <p>Klappbare Kompressionsmatratze-1 Stück</p>
--

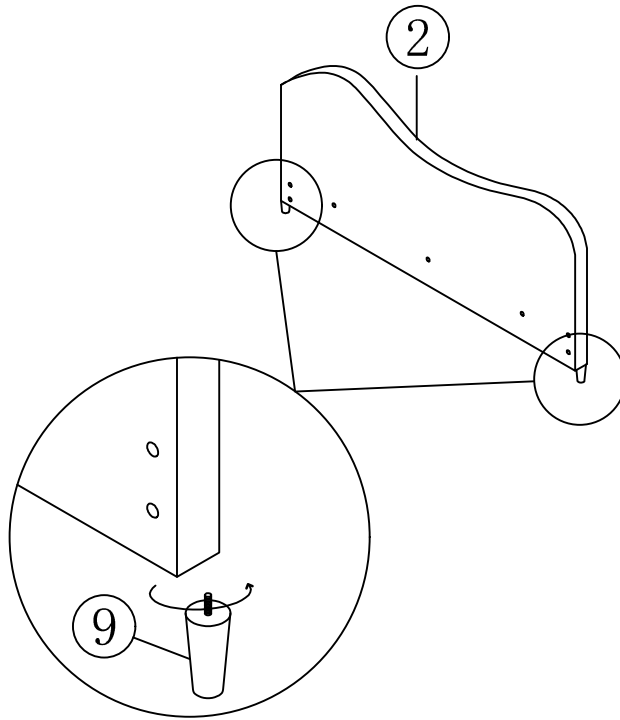
Hardwareliste

WF321349

A  20*70mm	B  Ø8*45mm	C  Ø8*25mm
Inbusschlüssel(1 Stück)	Schrauben(12 Stück)	Schrauben(25 Stück)
D  Ø8*18mm	E 	F  100*100*2mm
Schrauben(8 Stück)	Netzteil (Ton) (1 Stück)	Vier-Loch-Eisen(2 Stück)
G 	H 	I 
Endlattenkappe(16 Stück)	Fernbedienung (1 Stück)	Farbcontrolle (1 Stück)

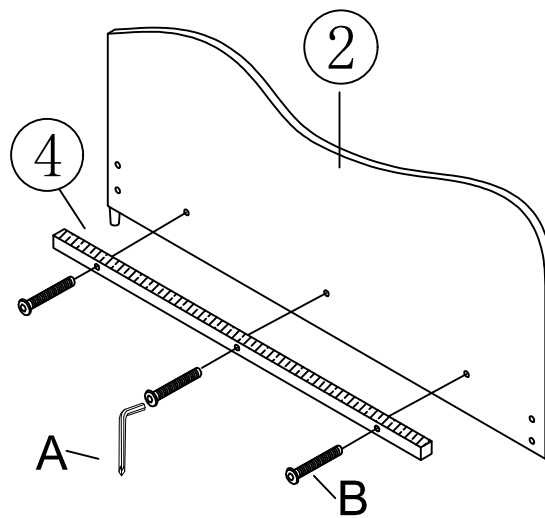
Hinweis: Wir empfehlen Ihnen, Ihr Bett im ebenen Boden aufzubauen.

Schritt 1 x2





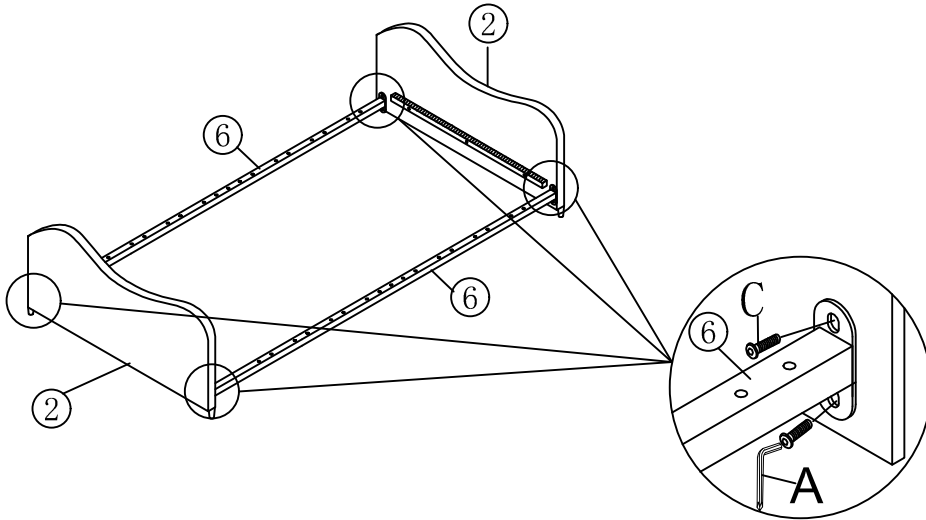
Schritt 2 x2

A		B	
			M8X45mm
			6Stück






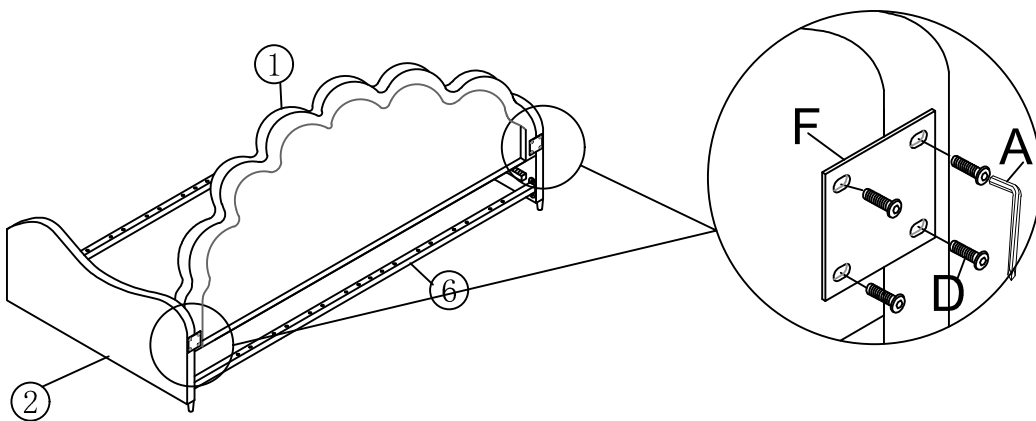
Schritt 3

<p>A</p> 	<p>C</p>  <p>M8X25mm</p> <p>8Stück</p>
--	---





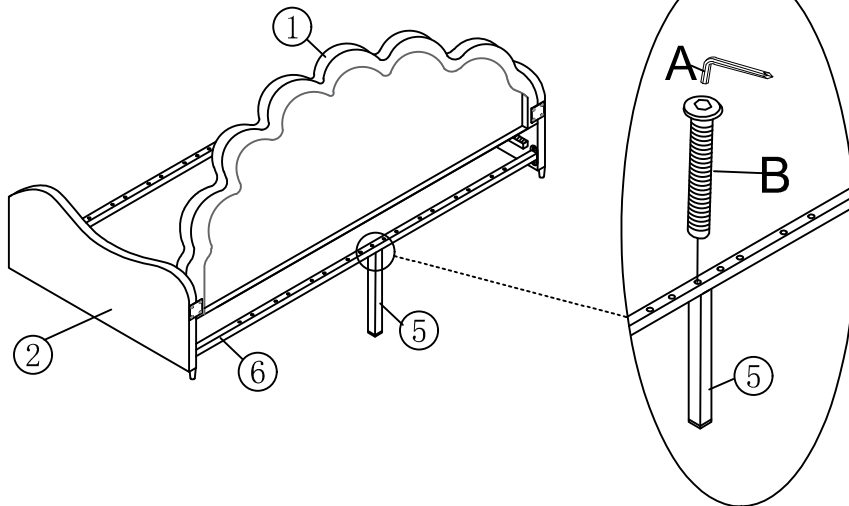
Schritt 4

<p>A</p> 	<p>D</p>  <p>M8X18mm</p> <p>8Stück</p>	<p>F</p>  <p>2Stück</p>
---	---	--





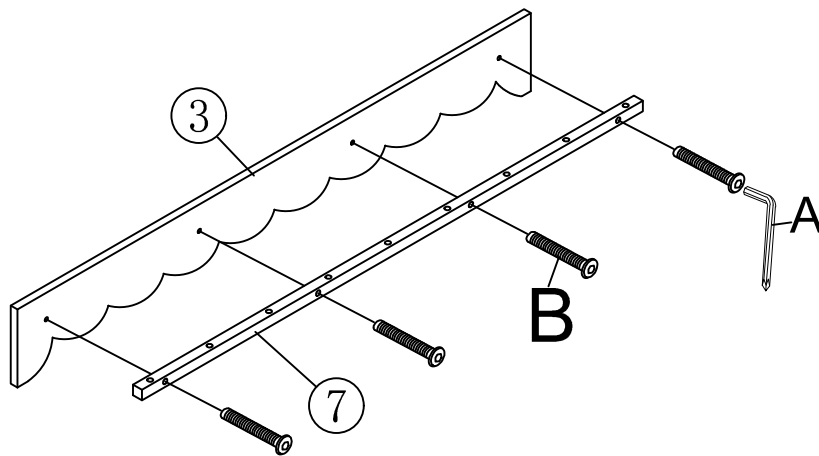
Schritt 5

A	
B	 M8X45mm 1Stück






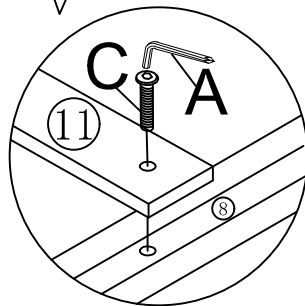
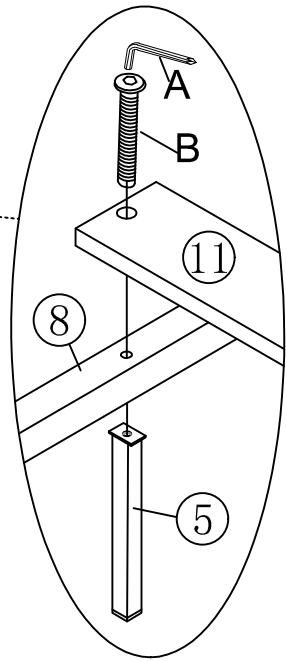
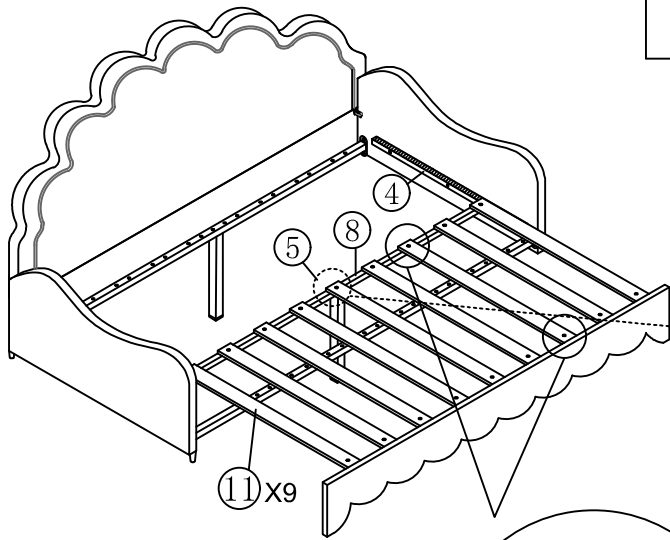
Schritt 6

A	
B	 M8X45mm 4Stück




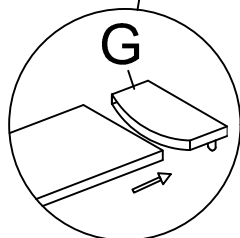
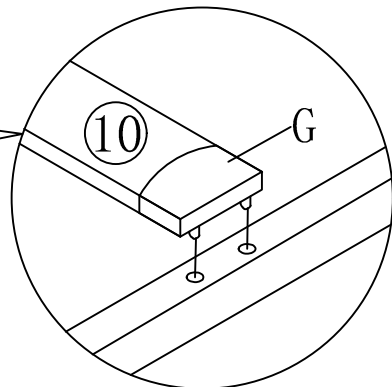
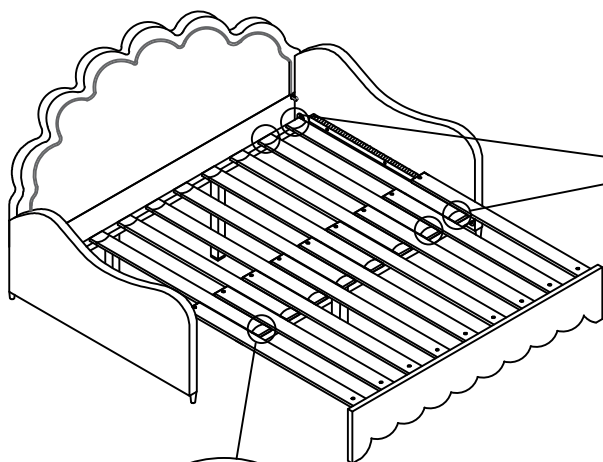
Schritt 7

A 	B  M8X45mm 1Stück	C  M8X25mm 17Stück
--	--	---





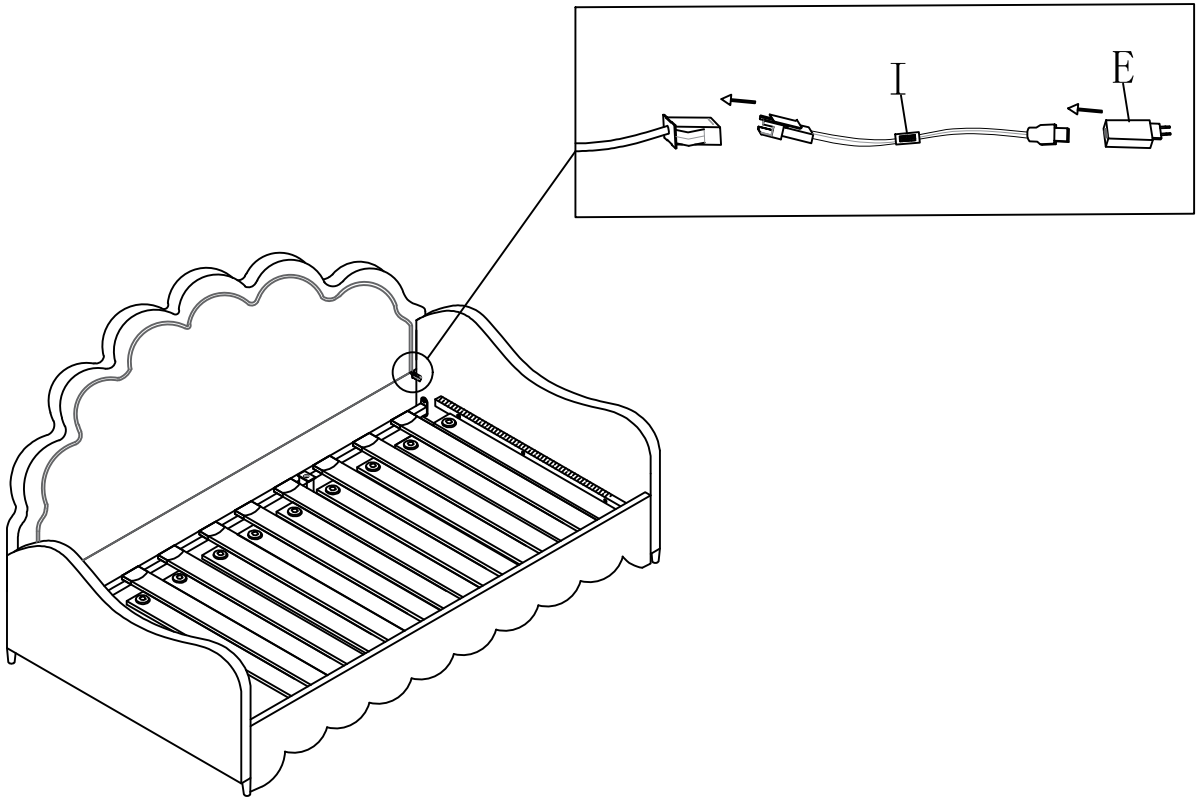
Schritt 8

G  16Stück
--



Schritt 9

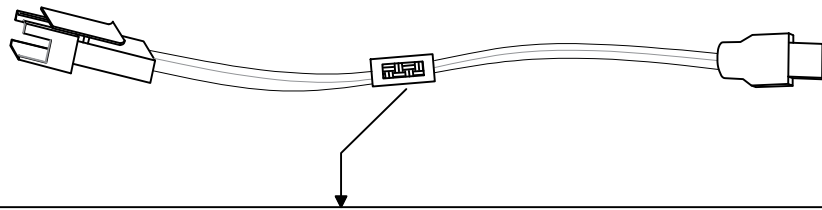
E		I	
1Stück		1Stück	



H



1Stück

**HINWEIS:**

Hier können Sie den QR-Code scannen und eine App herunterladen, mit der Sie die Farbe des Lichtstreifens wie mit einer Fernbedienung steuern können. Wenn Ihr Telefon über die App Musik abspielt, ändert sich auch die Farbe des Lichtstreifens entsprechend der Stärke der Musik.

