

Benutzerhandbuch

für Ihren Tisch-Dunstabzug

Modell: **DRAFT865**

PREMIUM
LINE



Symbolbedeutungen und Hinweise



Dieses Symbol warnt vor Gefahren.

Sie finden es insbesondere bei allen Beschreibungen von Arbeitsschritten, bei welchen eine Gefahr für Personen entstehen kann. Beachten Sie diese Sicherheitshinweise und verhalten Sie sich entsprechend vorsichtig. Geben Sie diese Warnungen auch an andere Benutzer weiter.



Dieses Symbol mahnt zur Vorsicht vor Beschädigungen.

Sie finden es bei der Beschreibung von Arbeitsschritten, die besonders zu beachten sind, damit Beschädigungen am Gerät verhindert werden können. Geben Sie auch diese Sicherheitshinweise an alle Gerätebenutzer weiter.



Dieses Symbol kennzeichnet Hinweise & Tipps.

Dieses Symbol weist auf nützliche Tipps hin und macht auf richtiges Vorgehen und Verhalten aufmerksam. Das Beachten der mit diesem Symbol versehenen Hinweise erspart Ihnen manches Problem.



Dieses Symbol zeigt an, dass eine Gebrauchsanweisung vorliegt und beachtet werden muss.

Lesen Sie dieses Handbuch und die entsprechenden Abschnitte gründlich, bevor sie mit diesem Symbol gekennzeichnete Produkte benutzen.

Hinweis zu Zeichnungen und Bildern:

Die in diesem Handbuch enthaltenen Abbildungen dienen Illustrationszwecken und können gelegentlich leicht abweichen.



Dieses Symbol weist darauf hin, dass das gekennzeichnete Gerät nicht als normaler Hausmüll entsorgt werden darf.

Es muss an einer Sammelstelle für das Recycling von Elektro- und Elektronikgeräten entsorgt werden.

Trennen Sie hierfür das Netzkabel ab und machen Sie die Türschließvorrichtung unbrauchbar.



Dieses Symbol weist darauf hin, dass das gekennzeichnete Produkt recycelbar ist.

Es muss zur Entsorgung entsprechend der begleitenden Sortieranleitung vom Restmüll getrennt werden.

Informationen über aktuelle Entsorgungswege und Recycling erhalten Sie bei den örtlichen Behörden, Ihrem Abfallentsorger oder dem Verkäufer.



Sicherheitshinweise

- Halten Sie Kleinkinder vom Gerät fern. Die Bedienung des Gerätes durch Kinder ist nur unter Aufsicht von Erwachsenen erlaubt.
- Das Gerät ist nur für den Betrieb im Haushalt ausgelegt und ist ausschließlich dafür zu verwenden.
- Lesen Sie dieses Handbuch vor der Installation und Benutzung des Geräts gründlich durch.
- Die Installation sollte durch eine ausgewiesene Elektrofachkraft vorgenommen werden.
- Prüfen Sie, ob die Technischen Daten (V und Hz) auf dem Typenschild des Geräts mit denen Ihrer Hausinstallation übereinstimmen. Stimmen diese nicht überein, bringen Sie das Gerät an die Verkaufsstelle zurück. Bei Unklarheiten wenden Sie sich bitte an Ihren Stromversorger.
- Bei Anschluss eines Abluftschlauchs muss dieser aus hitze- und feuerbeständigem Material sein und in einem separaten Abluftschacht nach außen verlegt werden. Er darf durch keine anderen Schächte oder Kamine verlegt werden.
- Gerät und Filter müssen regelmäßig gereinigt werden, um eine einwandfreie Funktion zu gewährleisten. Bitte entsprechendes Kapitel beachten. Mit Fett oder ÖL verschmutzte Filter stellen eine große Brandgefahr dar.
- Das Gerät darf außen nur in ausgeschaltetem Zustand gereinigt werden.
- Für Innenreinigungen muss das Gerät vom Stromnetz getrennt werden.
- Bei Fehlfunktion des Geräts ist der Kundendienst zu benachrichtigen. Versuchen Sie auf keinen Fall das Gerät selbst zu reparieren.
- Halten Sie den Raum gut belüftet, wenn sie das Gerät in Kombination mit einem Gasherd betreiben.



Zugängliche Teile am Gerät können heiß werden, wenn Kochgeräte in der Nähe in Betrieb sind.



Achten Sie vor dem Abluftbetrieb darauf, dass kein offenes Kaminfeuer brennt. Rauch und giftige Verbrennungsgase könnten sonst aus dem Kamin oder Abzugschacht in die Wohnräume gezogen werden. Es besteht Lebensgefahr!

Vielen Dank

Vielen Dank und Herzlichen Glückwunsch zum Kauf Ihrer neuen Dunstabzugshaube.

Wir empfehlen Ihnen, diese Bedienungsanleitung aufmerksam zu lesen.

Sie werden so mit Ihrem neuen Gerät schneller und besser vertraut.

Markieren Sie die für Sie wichtigen Stellen.

Bewahren Sie dieses Dokument so auf, dass Sie jederzeit darin nachschlagen können und es anderen Nutzern oder Folgebesitzern weitergeben können.

Sie haben ein gutes Gerät gewählt, welches Ihnen bei sachgerechter Bedienung und Wartung viele Jahre dienen wird.

Unsere Geräte sind nicht für die gewerbliche Nutzung bestimmt. Sie sind für den Gebrauch im Haushalt ausgelegt.

Bei gewerblichem Gebrauch reduziert sich die Gewährleistung um 50 %.

Bitte beachten Sie, dass wir unsere Handbuchdokumentationen stetig aktualisieren.



Sollten Sie also Unstimmigkeiten erkennen:

Die aktuellste Version Ihres Benutzerhandbuches finden Sie immer auf der entsprechenden Produktseite oder unter Support auf www.kolbe.de.

Im Hinblick auf die ständige Weiterentwicklung behalten wir uns technische Änderungen, Abweichungen oder Fehler ohne Bekanntmachung vor.

Dies gilt insbesondere auch hinsichtlich der Maßangaben bzw. Ausschnittmaße.

Benutzerhandbuch

Dunstabzug DRAFT 865

Version 3.5

© KKT KOLBE Küchentechnik GmbH & Co. KG

KKT KOLBE ist eine eingetragene Handelsmarke.

Übersicht

1. Allgemeine Hinweise	6
1.1 Lieferumfang	
1.2 Hinweise zu Umweltschutz und Verpackung	
1.3 Bestimmungsgemäße Verwendung	
1.4 Allgemeine Hinweise zum Gebrauch	
2. Vor Benutzung der Dunstabzugshaube	7
3. Benutzung der Dunstabzugshaube	7
3.1 Sicherheitshinweise zum Betrieb	
3.2 Abluftbetrieb	
3.3 Umluftbetrieb	
4. Bedienung der Dunstabzugshaube	9
5. Reinigung und Pflege	10
5.1 Reinigung der Metallfilter	
5.2 Aktivkohlefilter	
6. Beleuchtung	11
7. Problembehandlung	12
7.1 Probleme, mögliche Ursachen und Lösungen	
7.2 Kundendienst	
8. Installation der Dunstabzugshaube	13
8.1 Installationsangaben / Maße	
8.2 Wichtige Hinweise vor der Installation	
8.3 Verwendung im Abluftbetrieb	
8.4 Umrüstung für den Umluftbetrieb	
8.5 Montage des Aktivkohlefilters	
8.6 Elektrischer Anschluss	
9. Montage der Dunstabzugshaube	15
10. Informationen zur Abluftleitung	18
11. Hinweise zur Wahl Ihres Kochfeldes	19
12. Technische Daten / Konformitätserklärungshinweis	20
13. Gewährleistung	22

1. Allgemeine Hinweise

1.1 Lieferumfang

- 1 Haubenkörper inkl. Metallfettfilter
- 4 5×12mm Schrauben
- 10 4×8mm Schrauben
- 4 4×30mm Schrauben
- 2 ø8×ø6 Dübel
- 1 Abluftschlauch
- 1 K606 Aktivkohlefilter in 2 Teilen
- 1 Benutzerhandbuch

1.2 Hinweise zu Umweltschutz und Verpackung



Das Verpackungsmaterial (Plastikbeutel, Styroporsteile usw.) stellt eine Gefahrenquelle für Kinder dar. Bewahren Sie das Verpackungsmaterial deshalb außerhalb der Reichweite von Kindern auf.

Verpackung

Bitte entsorgen Sie das gesamte Verpackungsmaterial mit Rücksicht auf die Umwelt. Dieses wurde sorgfältig ausgewählt und sollte recycelt werden, um Rohstoffverbrauch und Abfälle zu reduzieren.

Beachten Sie bei der Entsorgung die örtlichen Vorschriften.

Entsorgung von Altgeräten

Falls Sie dieses Gerät als Ersatz für ein altes Gerät erworben haben, entsorgen Sie Ihr Altgerät bitte gemäß den gesetzlichen Bestimmungen.

Vor der Entsorgung muss das Gerät durch Abschneiden des Netzkabels untauglich gemacht werden.

Zur Entsorgung ist das Gerät bei den zuständigen Sammelstellen abzugeben.

1.3 Bestimmungsgemäße Verwendung



Wenn Sie die Dunstabzugshaube im Abluftbetrieb nutzen, achten Sie vor dem Einschalten des Gerätes darauf, dass kein offenes Kaminfeuer brennt!

Es könnte sonst massive Rauchentwicklung entstehen und giftige Verbrennungsgase können aus dem Kamin oder Abzugschacht in die Wohnräume gezogen werden. Es besteht Lebensgefahr!



Das Gerät ist für die Verwendung im Haushalt bestimmt. Der Hersteller haftet nicht für Schäden, die durch bestimmungswidrigen Gebrauch oder falsche Bedienung verursacht werden.



Dunstabzugshauben ziehen unangenehme Gerüche und Dämpfe ab und schaffen eine angenehme Raumluft. Fettpartikel, Dünste und auch Feuchtigkeit werden vom Fettfilter aufgenommen. Eine richtig bemessene Dunstabzugshaube schafft ein angenehmes Raumklima ohne dass Zugluft entsteht und sorgt für eine erträgliche Luftfeuchtigkeit von 40-60%

1.4 Allgemeine Hinweise zum Gebrauch



- Stellen Sie sicher, dass der Raum während des Betriebs der Dunstabzugshaube ausreichend belüftet wird. Beachten Sie hierzu die entsprechenden Anweisungen im folgenden Kapitel zur Benutzung, insbesondere für den Abluftbetrieb.
- Eine konstante Instandhaltung gewährleistet einwandfreien Betrieb und optimale Leistung der Dunstabzugshaube.
- Vor Reinigungs- oder Instandhaltungsarbeiten ist die Stromversorgung der Dunstabzugshaube durch Abziehen des Steckers oder Abschalten/Herausdrehen der Sicherung zu unterbrechen.
- Reinigen Sie verschmutzte Oberflächen regelmäßig von Verkrustungen.
- Reinigen bzw. ersetzen Sie den Filter regelmäßig.

2. Vor Benutzung des Dunstabzugs



Versichern Sie sich, dass der Dunstabzug während des Transports nicht beschädigt wurde.

Die Installation und der elektrische Anschluss muss unter Beachtung der Herstellervorschriften und unter Einhaltung der örtlichen Vorschriften von einer ausgewiesenen Fachkraft ausgeführt werden.

3. Benutzung des Dunstabzugs

3.1 Sicherheitshinweise zum Betrieb



- Während des Betriebs des Dunstabzugs müssen die Fettfilter immer eingesetzt sein, ansonsten kann sich Fettdunst im Inneren des Geräts ablagern.
- In der Nähe des Dunstabzugs darf kein offenes Feuer verwendet werden (z.B. beim Flambieren). Flammen können das Gerät beschädigen oder sogar einen Brand verursachen (z.B. durch Entzünden von Fettablagerungen im Filter).
- Bei Gasherden ist darauf zu achten, dass die Kochstellen nicht ohne Kochgeschirr betrieben werden.

Benutzung der Dunstabzugshaube

Die Hitze offener Gasflammen kann Teile des Gerätes beschädigen.

- Frittieren oder das Erhitzen von Ölen und Fetten in der Nähe des Dunstabzugs darf wegen Brandgefahr nur unter ständiger Aufsicht geschehen.
Achtung! Bei mehrfach verwendetem Öl oder Fett steigt das Risiko der Selbstentzündung.

3.2 Abluftbetrieb

Die angesaugte Luft wird durch den Abluftschlauch ins Freie geleitet.

Dafür muss in Ihrem Haus ein Abluftschacht bzw. ein ins Freie führendes Abluftrohr vorhanden sein.



- Wird die Dunstabzugshaube im Abluftbetrieb zusammen mit anderen raumluftabhängigen Geräten oder Feuerstätten mit Kamin oder Abluftschacht (z.B. Kaminfeuer, gas-, öl-, holz- oder kohlebetriebene Geräte) betrieben, darf der Unterdruck im Raum einen Wert von 4 Pa (4×10^{-5} bar) nicht überschreiten.
Stellen Sie sicher, dass der Raum ausreichend belüftet ist, z. B. durch nicht verschließbare Öffnungen in Türen, Fenstern, in Verbindung mit einem Zuluft- / Abluftmuerkasten oder durch andere technische Maßnahmen.
Es kann sonst ein Unterdruck entstehen und aus Kaminen oder Abzugschächten können Rauch und giftige Verbrennungsgase in die Wohnräume gezogen werden.
In diesem Fall besteht Lebensgefahr!

Lassen Sie sich zum Lüftungsverbund des Hauses und die passende Maßnahme zur Belüftung von Ihrem zuständigen Kaminkehrermeister beraten.

- Falls kein fest installiertes Abluftrohr oder kein separater Abluftschacht vorhanden ist, müssen Sie die Abzugshaube auf Umluftbetrieb umrüsten (Siehe Installationskapitel).

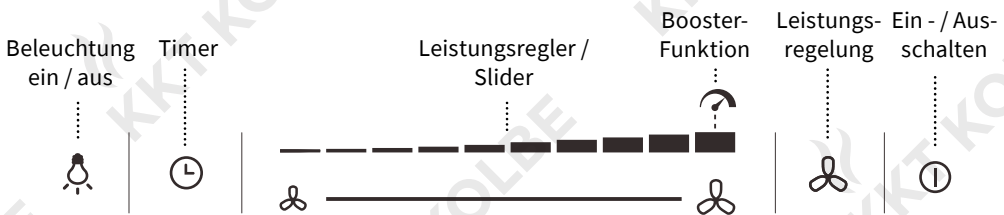
3.3 Umluftbetrieb

Die angesaugte Luft wird durch einen Kohlefilter (auch Aktiv-Kohlefilter genannt) gefiltert und im Raum umgewälzt. Der Kohlefilter hält die beim Kochen entstehenden Gerüche zurück und die filtrierte Luft wird durch Luftöffnungen seitlich oder nach oben zurück in die Küche geleitet.

Wird die Dunstabzugshaube im Umluftbetrieb eingesetzt, ist der gleichzeitige Betrieb einer raumluftabhängigen Feuerstätte unbedenklich.

- Es wird empfohlen, das Gerät bereits einige Minuten vor Beginn des Kochvorgangs einzuschalten.
- Für eine bessere Leistung der Dunstabzugshaube den Auszug (soweit vorhanden) herausziehen.
- Stellen Sie die Leistungsstufe des Gebläses entsprechend der abzusaugenden Rauch- oder Dampfmenge ein.
- Lassen Sie die Dunstabzugshaube nach dem Kochen noch ca. 5 bis 10 Minuten weiter laufen, um die Raumluft von verbleibenden Dünsten und Gerüchen zu befreien.

4. Bedienung der Dunstabzugshaube



Aus- / Einfahren

- Wenn Sie die Ein-/Ausschalttaste ① 3 Sekunden gedrückt halten, wird der Auszug ausgefahren. Durch erneutes drücken der Taste ① fährt der Auszug wieder ein.
Wichtig! : Stellen Sie sicher, dass der Auszug beim Ein- und Ausfahren nicht blockiert oder behindert wird. Es besteht die Gefahr, dass ein Topf (z.B. durch überstehenden Griff) angehoben und heißer Inhalt verschüttet wird.
- Kurzes Drücken der Taste ① im Betriebsmodus stoppt den Betrieb (Gerät piept, Leuchten bleiben unbeeinflusst).

⌘ Leistungsregelung

- Das Gerät verfügt über insgesamt 10 Leistungsstufen (9 + Booster).
- Wählen Sie eine Leistungsstufe 1 - 9, indem Sie den Slider benutzen oder die gewünschte Stufe direkt antippen.
- Sie können auch die Taste ⌘ benutzen, um die gewünschte Leistungsstufe einzustellen: Kurzes Drücken erhöht die Leistung in Einzelschritten, Gedrückt-halten führt zu einem fließenden, schnelleren Hochregeln. Nach Stufe 9 springt die Einstellung wieder zu Stufe 1.

- Um die Leistung sofort auf die schwächste Stufe zu regeln, drücken Sie die Taste ⌘ unter dem Slider.

? Booster - Funktion

- Die 10. Leistungsstufe ist die Booster- / Hochleistungsstufe.
- Halten Sie die Taste ⌘ unter dem Slider 2 Sekunden lang gedrückt, um die Booster-Funktion zu starten und die Leistung zu maximieren (Gerät piept, höchste Stufenanzeige blinkt).
- Um den Booster zu stoppen, stellen Sie eine schwächere Leistungsstufe ein.
- Nach 5 Minuten wird der Booster automatisch deaktiviert.

⌚ Timer (Abschaltautomatik):

- Drücken der Taste ⌚ während des Betriebs führt zum automatischen Betriebsstopp nach 3 Minuten (begleitet von einem Piep-Signal). Das Blinken der Indikatorleuchte ① zeigt den laufenden Countdown an.
- Um den Timer zu deaktivieren, drücken Sie die Taste ⌚ erneut.

💡 Beleuchtung:

- Drücken Sie zum Ein- und Ausschalten der Beleuchtung die Taste ⌘ im Betriebsstatus.

5. Reinigung und Pflege



Vor Installations-, Wartungs- oder Reinigungsarbeiten ist die Dunstabzugshaube von der Stromzufuhr zu trennen, indem Sie den Netzstecker des Gerätes ziehen oder die Sicherung der Hausinstallation ausschalten bzw. heraus-schrauben.

- Die Dunstabzugshaube darf nicht mit einem Dampfreiniger gereinigt werden.
- Verwenden Sie bei mattschwarz lackierten Geräten keine alkoholhaltigen Reinigungsmittel. Diese können Verfärbungen verursachen.
- Bei Nichtbeachtung der Wartungs- und Reinigungshinweise besteht Brandgefahr infolge von Fettablagerungen.
- Die an Ihrem Gerät vorhandenen Fettfilter sind regelmäßig zu reinigen. Vermehrte Fettablagerungen im Filter können schnell Feuer fangen und verbreiten zudem unangenehme Gerüche. Mit Schmutzpartikeln verstopfte Fettfilter können die Funktion des Geräts stark beeinträchtigt.
- Insbesondere bei der Reinigung des Bedienfeld-Bereiches ist darauf zu achten, dass kein Wasser in die Elektronik eindringt.



Besondere Hinweise für Geräte mit Edelstahlgehäuse:

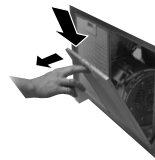
Zur Reinigung der Edelstahlfächen eignet sich ein handelsübliches, nicht scheuerndes Edelstahl-Reinigungsmittel. Verwenden Sie hierzu ein weiches Tuch und trocknen Sie das Gerät anschließend gut. Aggressive Reinigungsmittel, wie zum Beispiel **Scheuermittel, Essigreiniger, oder Schleifgranulat beschädigen die Oberfläche der Dunstabzugshaube.**



Verwenden Sie niemals Edelstahl-Reinigungsmittel in der Nähe der Bedienelemente.

5.1 Reinigung der Metallfilter

- Reinigungsintervall für Metallfettfilter: alle 2 - 3 Wochen entsprechend der Gebrauchshäufigkeit
- Entnehmen Sie die Metallfilter wie in der folgenden Abbildung gezeigt:



(Abbildung kann abweichen)

Reinigung und Pflege

- Die Metallfettfilter in heißem Spülwasser gut einweichen, dann mit einer weichen Bürste reinigen und anschließend mit heißem Wasser gut abbrausen. Eventuell den Vorgang wiederholen.
- Achten Sie bei der Reinigung darauf, dass das Metallgewebe nicht beschädigt wird.
- Die Metallfettfilter können auch in der Geschirrspülmaschine gereinigt werden (Standardprogramm, 55 °C). Zur Vermeidung möglicher Fettablagerungen am Geschirr oder Ansammlung von Speiseresten im Gittergewebe des Filters sollten die Metallfettfilter separat gereinigt werden. Stark verschmutzte Metallfilter sollten vorher gut in heißem Spülwasser eingeweicht werden.
- Lassen Sie die Filter nach der Reinigung gut trocknen, bevor Sie sie sorgfältig wieder in die Haube einsetzen.
- **Durch häufiges Reinigen oder durch die Verwendung von aggressiven Reinigungsmitteln können Farbveränderungen der Metalloberfläche auftreten. Diese haben keinen Einfluss auf die Filterfunktion und sind kein Reklamationsgrund.**



Vermeiden Sie alkalische Reinigungsmittel (pH-Wert über 7).

5.2 Aktivkohlefilter

Der Aktivkohlefilter neutralisiert unangenehme Gerüche aus der Raumluft. Diesen benötigen Sie bei Umluftbetrieb der Dunstabzugshaube.

- Herkömmliche Aktivkohlefilter (in der Regel runde Form) können weder gewaschen, noch regeneriert werden. Sie müssen ersetzt werden.
- Austauschintervall für Aktivkohlefilter: alle 9 - 12 Monate entsprechend der Gebrauchshäufigkeit.
- Zur Entnahme der Aktivkohlefilter siehe Kapitel Installation; Montage in umgekehrter Reihenfolge.



Original-Aktivkohlefilter für dieses Modell: **K606**

6. Beleuchtung



- Die LED-Beleuchtung darf nur von einer hierfür qualifizierten Person repariert werden. **Hierfür ist das Gerät von der Stromversorgung zu trennen.**
- Bei diesem Gerät handelt es sich um eine integrierte LED-Beleuchtung, die nicht gewechselt werden muss.

7. Problembehandlung

7.1 Probleme, mögliche Ursachen und Lösungen

Problem	Mögliche Ursache	Lösung
Beleuchtung funktioniert nicht, Motor läuft nicht	Kein Strom / Geräte kabel nicht richtig angeschlossen	Stromversorgung und Sicherung kontrollieren, Kabel richtig anschließen
Beleuchtung ist an, aber Motor läuft nicht	Lüftungsklappe blockiert Motor defekt	Blockierung beheben Motor ersetzen
Motor riecht verdächtig	Motor defekt	Motor ersetzen
Beleuchtung funktioniert nicht	Lampen defekt / nicht richtig eingesetzt	Lampe überprüfen, ob richtig montiert / defekt, ggf. Lampe ersetzen
Ungenügender Luftabzug	Distanz zwischen Haube und Kochfeld zu groß	Haube tiefer hängen: optimaler Abstand 65 - 75 cm
	Zu viel Zugluft durch offene Fenster oder Türen	Türen und Fenster schließen
	Unterdruck im Raum durch ungenügend Luftzufuhr	Frischluftzufuhr sicherstellen
	Verschmutzte Filter	Fettfilter reinigen, Kohlefilter min. alle 9 - 12 Monate ersetzen
	Querschnitt der Luftleitung zu gering	Auf Querschnitt 150 mm (von Haube bis Mauerkasten inkl.) achten
Gerät vibriert	Luftfluss blockiert / gebremst	Luftleitung auf Blockaden prüfen, ggf. auf bewegliche Lamellen der äußeren Abdeckplatte achten, ggf. Fliegengitter entfernen
	Ventilatorflügel beschädigt	Nur von qualifiziertem Personal reparieren lassen
	Motor nicht fest montiert	Motor richtig befestigen
Gerät ist instabil	Haube nicht richtig fixiert	Aufhängung überprüfen, Haube gut fixieren
	Gerät nicht fest montiert	Montage überprüfen
	Schrauben nicht fest genug	Schrauben fest anziehen

Fehlerbehebung / Installation

Sollten die genannten Lösungsmöglichkeiten keine Abhilfe schaffen, liegt möglicherweise eine größeres technisches Problem vor.



Machen Sie auf keinen Fall Reparaturversuche an elektrischen/elektronischen Komponenten des Geräts.

Rufen Sie den Kundendienst.

7.1 Kundendienst

Bei technischen Fragen zu Ihrem Gerät wenden Sie sich bitte an:

KKT KOLBE Kundendienst

Tel. 09502 667930

Mail: info@kolbe.de

www: www.kolbe.de

→ Weitere Daten und Dokumente finden Sie auf unserer Website www.kolbe.de unter *Support-Center*.

8. Installation des Dunstabzugs

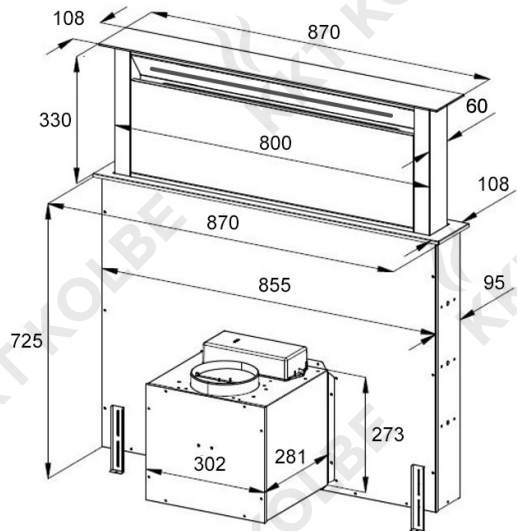
8.1 Installationsangaben / Maße



Hinweis:
Überprüfen Sie vor der Installation, ob die angegebenen Maße mit den Abmessungen am Produkt übereinstimmen.



Stellen Sie während und nach der Installation des Geräts mit einer Wasserwaage sicher, dass der Dunstabzug waagrecht ausgerichtet ist. Ansonsten können sich Fett- und/oder Kondenswasser in den Geräteecken ansammeln.





8.2 Wichtige Hinweise vor der Installation des Geräts:

- Reinigen Sie die Umgebung vor und nach der Installation gründlich, damit bei der ersten Inbetriebnahme kein Staub oder Bauschutt angesaugt werden kann.
- Prüfen Sie den Zustand und die Belastbarkeit der elektrischen Leitungen.

Wir empfehlen die Installation des Gerätes durch einen Fachmann.

Folgen Sie der Beschreibung der Arbeitsschritte im Montagekapitel und allen weiteren Anweisungen.

Bei Ausführung mit Abluft nach außen werden die Dämpfe über einen am Verbindungsring angeschlossenen Abluftschlauch nach außen abgesaugt.

- Der Durchmesser des Abluftschlauches muss mit dem des Verbindungsringes übereinstimmen.
- Der Abluftschlauch darf nicht gemeinsam mit Gasrohren, Heißluftrohren etc. durch einen Schacht geführt werden.
- Führen Sie den Abluftschlauch möglichst gerade vom Gerät weg. Die maximal zulässige Biegung nach außen beträgt 120°.
- Wird eine Rückstauklappe benutzt oder ist eine vorgesehen, prüfen Sie, ob diese sich nach der Installation des Abluftschlauches frei öffnen und schließen kann.

8.3 Verwendung im Abluftbetrieb (mit Luftabstoß in Freie)

Sollte die Dunstabzugshaube werkseitig mit einem Kohlefilter ausgestattet sein, müssen Sie diesen für den Abluftbetrieb (Abluft ins Freie) entfernen.

Er ist nur für den Einsatz Ihrer Abzugshaube im Umluftbetrieb sinnvoll nutzbar.

8.4 Umrüstung für den Umluftbetrieb

Wenn Sie das Gerät als Umlufthaube verwenden möchten, müssen Sie vor dem Gebrauch der Abzugshaube den/die Aktivkohlefilter am Lüftermotor montieren. Wenn nicht mitgeliefert, müssen Sie sich diese(n) vom Lieferanten/Händler Ihrer Abzugshaube beschaffen.

8.5 Montage des Aktivkohlefilters

- Trennen Sie das Gerät von der Stromversorgung.
- Lösen Sie die Schrauben der Motoreinheit und nehmen Sie diese ab.
- Drehen Sie die Aktivkohlefilter auf das Motorgehäuse auf (in der Regel im Uhrzeigersinn).



Installation / Montage

8.6 Elektrischer Anschluss



Schließen Sie das Gerät erst dann an das Stromnetz an, wenn es ordnungsgemäß installiert ist.



Installieren Sie das Gerät auf keinen Fall, wenn die auf dem Typenschild angegebene Spannung (V) nicht mit der Netzspannung Ihrer Wohnung übereinstimmt. Das Typenschild befindet sich im Inneren der Abzugshaube, hinter dem Fettfilter.

Ist die Dunstabzugshaube mit einem Standardstecker versehen, schließen Sie diesen an eine gut zugängliche Standard-Steckdose an.



Falls das Gerät nicht mit einem Stecker versehen ist, muss ein zweipoliger, normgerechter, gut zugänglicher Schalter mit einer Mindestkontaktöffnung von 3 mm durch eine autorisierte Fachkraft eingebaut werden.

9. Montage der Dunstabzugshaube



Hinweis: Die Lüftungsanlage hat scharfe Kanten. Verwenden Sie Sicherheitshandschuhe.

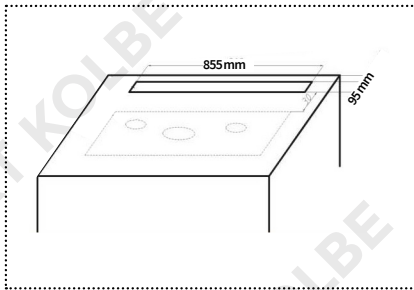
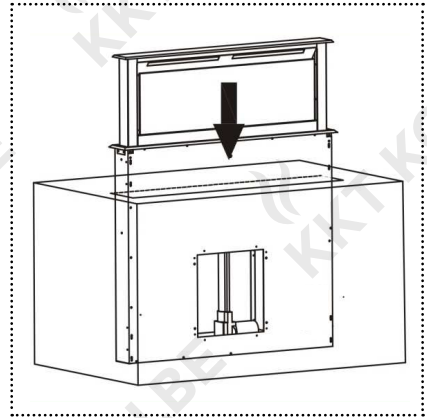
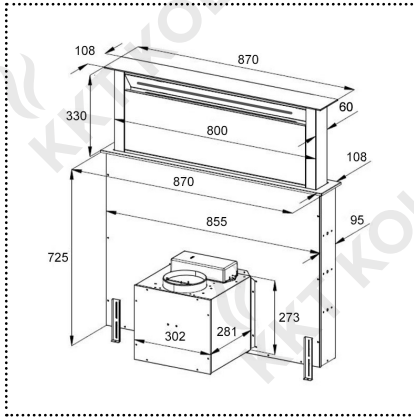


Die Montagezeit beträgt 1-3 Stunden und es sind zur Montage 2 Personen notwendig.

- Vor der Montage müssen alle entsprechenden Kernbohrungen für die Verlegung des Abluftschlauches vorhanden sein bzw. vorgenommen werden.
- Wählen Sie die Installationsposition so, dass das Gerät ohne Probleme an die Stromversorgung angeschlossen werden kann.
- Bitte beschaffen Sie einen Abluftschlauch \varnothing 150 mm mit zwei Schlauchschellen (Nicht im Lieferumfang enthalten!)



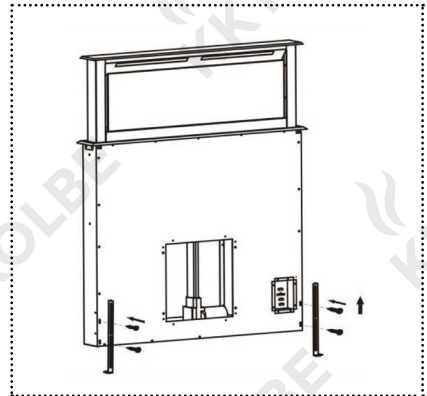
Montage



- Versehen Sie die Arbeitsplatte mit dem passenden Ausschnitt (855 x 95 mm) für die Lüftungsanlage.

Hinweis: Überprüfen Sie vor dem Aussägen, ob die angegebenen Maße mit den Abmessungen am Produkt übereinstimmen.

- Setzen Sie die Lüftungsanlage in den Arbeitsplattenausschnitt ein.
- Die Randabzugsplatte aus Glas dient dem optischen Eindruck und wird vor den Fettfiltern eingehängt. Die Funktion Ihres Dunstabzuges wird dadurch nicht beeinträchtigt.

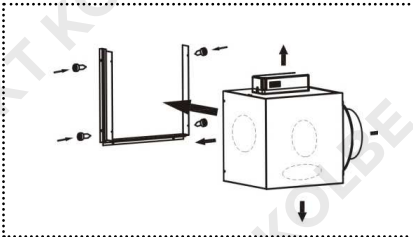


- Montieren Sie die FüÙe.

Montage

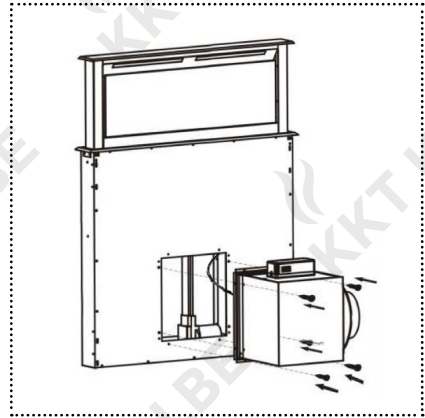


- Stellen Sie die passende Höhe der FüÙe ein, um dem Gerat zusatzliche Stabilitat zu verleihen.

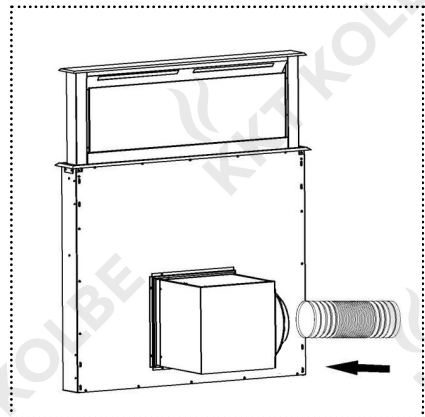


- Sie haben die Moglichkeit die Motoreinheit je nach Lage der hierfur vorgesehenen Offnung am LuftungsgehaÙe anzuschließen. Drehen Sie den Luftungsausgang hierfur in die passende Richtung und verschrauben Sie die Motoreinheit mit der Halterung.

Hinweis: Achten Sie dabei auf ausreichend Kabelreserve fur die Steckverbindung!



- Fugen Sie die Steckkontakte zusammen und prufen Sie das Gerat auf Funktion.
- Verschrauben Sie die Motoreinheit an der Halterung mit dem GehaÙe.



- Setzen Sie den Abluftschlauch auf den Luftungsausgang der Motoreinheit und befestigen sie diesen mit den Schlauchschellen an der Abluftoffnung.

10. Informationen zur Abluftleitung

Hinweis: Abbildungen dienen nur Illustrationszwecken und können abweichen.

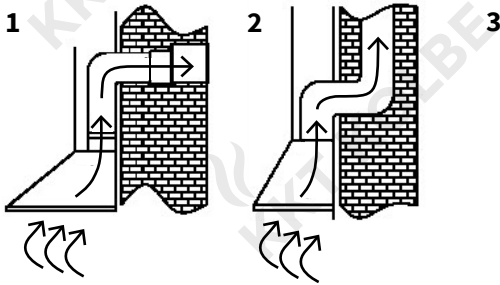


Abb. 1: Abluft ins Freie

Abb. 2: Abluft über Luftschacht/Kamin

- Die Abluftleitung sollte möglichst kurz und geradlinig sein.
- Der Durchmesser der Abluftleitung sollte nicht kleiner als 150 mm sein, weil sonst mit höherem Laufgeräusch oder verringerter Absaugleistung zu rechnen ist.
- Verwenden oder formen Sie nur Bögen mit großen Radien. Kleine Radien vermindern die Luftleistung der Abzugshaube.
- Verwenden Sie als Abluftleitung nur glatte Rohre oder flexible Abluftschläuche aus nichtbrennbarem Material.
- Bei waagrecht Verlegen der Abluftleitung muss ein Mindestgefälle von 1 cm je Meter bzw. ein Neigungswinkel von 2° eingehalten werden. (**Abb. 3**) Es könnte sonst Kondenswasser in den Motor der Abzugshaube laufen.

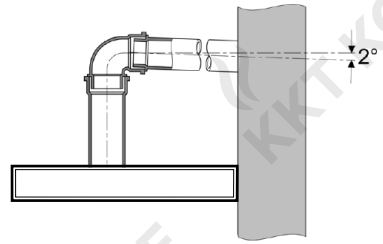


Abb. 3: Neigungswinkel der Abluftleitung

- Wird die Abluft in einen Abluftkanal geführt, muss das Ende des Einführstutzens in Strömungsrichtung gelenkt werden.
- Wird die Abluftleitung durch kühle Räume, Dachböden usw. verlegt, kann ein starkes Temperaturgefälle innerhalb der einzelnen Leitungsbereiche auftreten. Es ist daher mit Schwitz- oder Kondenswasser zu rechnen. Dies macht eine Isolation der Abluftleitung erforderlich.
- Unter Umständen ist neben einer genügenden Isolation eine Kondenswassersperre zu installieren (in führenden Baumärkten erhältlich).



KKT KOLBE ist nicht verantwortlich für eventuelle Störungen, die durch Nichteinhaltung der vorgenannten Hinweise und Vorschriften entstehen sollten.

Hinweise zur Wahl Ihres Kochfelds

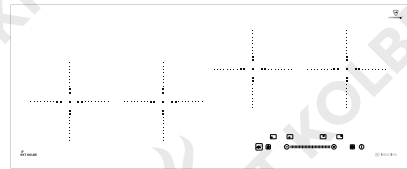
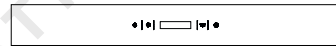
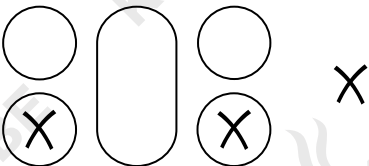
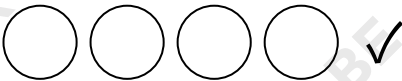
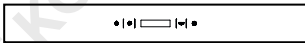
11. Hinweise zur Wahl Ihres Kochfelds

Um eine optimale Funktionsfähigkeit des versenkbaren Dunstabzugs zu gewährleisten, empfehlen wir Ihnen, dieses Modell nur mit einem Kochfeld zu kombinieren, das die folgenden Voraussetzungen erfüllt:

- Das Kochfeld sollte eine max. Breite von 92 cm besitzen.
- Die Kochzonen sollten nebeneinander liegen und nicht hintereinander, wie in der folgenden Abbildung (Draufsicht) dargestellt:

Beispiele für geeignete Kochfelder von KKT Kolbe:

- IND9020RL
- KF9000RL
- IND9052FZ



Beispiel: IND9020RL

Beispiele für Kochfelder, die sich nicht für die Kombination mit diesem Modell eignen:

- KF9005RL
- IND8000RL
- KF7705ED/RL
- EMG7515ED/S

Technische Daten

12. Technische Daten

Herstellername	KKT KOLBE
Modell	DRAFT865
Typ	Einbau - Tisch-Dunstabzug
Anschluss	Abluft oder Umluft
Anzahl der Leistungsstufen	10
Beleuchtungsform	LED-Leiste
Energieverbrauch Beleuchtung	1 × 6 W
Anzahl der Fettfilter	2
Optionaler Kohlefilter	K606, KDR865, K865
Energieeffizienzklasse	A+
Beleuchtungseffizienzklasse	A
Fluiddynamische Effizienzklasse	B
Fettabscheidegrad	E
maximaler Schalleistungspegel	72 dB
Luftstrom, Schalleistungspegel nach Leistungsstufen	Stufe 1: 128,6cbm/h, 36dB Stufe 6: 396,6cbm/h, 56dB Stufe 2: 182,6cbm/h, 40dB Stufe 7: 458,2cbm/h, 60dB Stufe 3: 237,6cbm/h, 44dB Stufe 8: 489cbm/h, 64dB Stufe 4: 289,6cbm/h, 48dB Stufe 9: 564,1cbm/h, 68dB Stufe 5: 344,6cbm/h, 52dB Stufe 10: 639,1cbm/h, 72dB
Durchschnittliche Beleuchtungsintensität auf der Kochoberfläche	47,3 lx
Leistung	116 W
Gemessene Leistungsaufnahme im ausgeschalteten Zustand	0,43 W
Gemessene elektrische Eingangsleistung bei energieeffizientester Stufe	33,4 W
Spannung	220 – 240 V / 50 Hz
Abmessung (B × T × H)	870 × 391 × 725-1060 mm
Durchmesser Abluftstutzen	150 mm
Kabellänge	1,4 m
Gewicht	30 kg

Hinweis zur EG – Konformitätserklärung



Produktbezeichnung:

DRAFT865
Einbau - Tisch-Dunstabzugshaube

Hersteller / Inverkehrbringer:

KKT KOLBE Küchentechnik
GmbH & Co. KG
Ohmstraße 17
D-96175 Pettstadt
www.kolbe.de
info@kolbe.de

Für das in diesem Handbuch beschriebene Produkt liegt die entsprechende EG - Konformitätserklärung vor.

Einige der relevanten Unterlagen können auf unserer Website unter der entsprechenden Produktseite eingesehen und heruntergeladen werden.

Die vollständigen Dokumente erhalten Sie gerne auf schriftliche Anfrage über die nebenstehende Kontaktadresse.

Jan Kolbe
Leiter Produktmanagement

13. KKT KOLBE Gewährleistung

Zur Inanspruchnahme von Gewährleistungen ist in jedem Fall die Vorlage des Kaufbeleges erforderlich.

Für unsere KKT KOLBE-Geräte leisten wir unabhängig von den Verpflichtungen des Händlers aus dem Kaufvertrag gegenüber dem Endabnehmer unter den nachstehenden Bedingungen Gewährleistung:

Die Gewährleistung erstreckt sich auf die unentgeltliche Instandsetzung des Gerätes bzw. der beanstandeten Teile. Anspruch auf kostenlosen Ersatz besteht nur für solche Teile, die Fehler im Werkstoff und in der Verarbeitung aufweisen. Übernommen werden dabei sämtliche direkten Lohn- und Materialkosten, die zur Beseitigung dieses Mangels anfallen. Weitergehende Ansprüche sind ausgeschlossen.

1. Die Gewährleistung beträgt 24 Monate und beginnt mit dem Zeitpunkt der Übergabe, der durch Rechnung oder Lieferschein nachzuweisen ist. Ab dem 7. Monat hat der Käufer die Beweispflicht, dass der Mangel schon bei Auslieferung vorhanden war.
2. Innerhalb der Gewährleistung werden alle Funktionsfehler, die trotz vorschriftsmäßigem Anschluss, sachgemäßer Behandlung und Beachtung der gültigen KKT KOLBE-Einbauvorschriften und Betriebsanleitungen nachweisbar auf Fabrikations- oder Materialfehler zurückzuführen sind, durch unseren Kundendienst beseitigt. Emaille und Lackschäden werden nur dann von dieser Werksgarantie erfasst, wenn sie innerhalb von 1 Woche nach Übergabe des KKT KOLBE Gerätes unserem Kundendienst angezeigt werden. Transportschäden müssen entsprechend den Bedingungen des Transporteurs gegen den Transporteur geltend gemacht werden.
3. Durch Inanspruchnahme der Gewährleistung verlängert sich die Gewährleistungszeit weder für das Gerät noch für neu eingebaute Teile. Ausgewechselte Teile gehen in unser Eigentum über.
4. Über Ort, Art und Umfang der durchzuführenden Reparatur oder über einen Austausch des Gerätes entscheidet KKT KOLBE nach Ermessen. Soweit nicht anders vereinbart, ist unsere Kundendienstzentrale zu benachrichtigen. Die Reparatur erfolgt ausschließlich in unserer Kundendienstwerkstatt. Während der ersten 6 Monate trägt KKT KOLBE die Kosten für Rückholung, Reparatur und Rückversand. Montagekosten werden in Höhe von max. 49 € übernommen, abweichende Kosten müssen vorher genehmigt werden. Ab dem 7. Monat liegt dies im Ermessen von KKT KOLBE.
5. Die für die Reparatur erforderlichen Ersatzteile und die anfallende Arbeitszeit werden nicht berechnet.
6. Wir haften nicht für Schäden und Mängel an Geräten und deren Teile, die verursacht wurden durch:
 - Äußere chemische oder physikalische Einwirkungen bei Transport, Lagerung, Aufstellung und Benutzung (z.B. Schäden durch Abschecken mit Wasser, überlaufende Speisen, Kondenswasser, Überhitzung). Haarrissbildung bei emaillierten oder kachelglasierten Teilen ist kein Qualitätsmangel.
 - Falsche Größenwahl.
 - Nichtbeachtung unserer Aufstellungs- und Bedienungsanleitung, der jeweils geltenden baurechtlichen allgemeinen und örtlichen Vorschriften der zuständigen Behörden, Elektrizitätsversorgungsunternehmen.
 - Ungewöhnlichen Spannungsschwankungen gegenüber der Nennspannung bei Elektrogeräten.
 - Falsche Bedienung und Überlastung und dadurch verursachter Überhitzung der Geräte, unsachgemäßer Behandlung, ungenügender Pflege, unzureichender Reinigung der Geräte oder ihrer Teile; Verwendung ungeeigneter Putzmittel (siehe Bedienungsanleitung).
 - Rostbildung im Innenraum des Gerätes (weil z.B. Lebensmittel im Ofen gelagert wurden) durch Feuchtigkeit.
7. Wir haften nicht für mittelbare und unmittelbare Schäden, die durch die Geräte verursacht werden. Dazu gehören auch Raumverschmutzungen, die durch Zersetzungsprodukte organischer Staubanteile hervorgerufen werden und deren Pyrolyseprodukte sich als dunkler Belag auf Tapeten, Möbeln, Textilien und Ofenteilen niederschlagen können.

Fällt die Beseitigung eines Mangels nicht unter unsere Gewährleistung, dann hat der Endabnehmer für die Kosten des Monteurbesuches und der Instandsetzung aufzukommen.

Die KKT KOLBE Küchentechnik GmbH & Co. KG übernimmt nur in Deutschland oder Österreich Gewährleistung für ihre Produkte. In anderen Ländern wenden Sie sich bitte an den Verkäufer.

(Stand 07.10.2020)



User's manual

for your Down-Draft cooker hood

Model: **DRAFT865**

PREMIUM
LINE



Meanings of icons and notes



This icon warns of danger.

You will find it in particular in all descriptions of the steps that can pose a danger to persons.

Observe these safety instructions and behave accordingly cautiously. Pass these warnings on to other users.



This icon cautions against damage.

You will find it in the description of the work steps which must be particularly observed so that damage to the appliance can be prevented.

Also pass on these safety instructions to all appliance users.



This icon indicates an information.

It indicates useful tips and calls attention to proper procedure and behavior.

The observance of the notes marked with this icon may save you many problems.



This icon indicates that instructions for use are available and must be followed.

Read this manual and the relevant sections thoroughly before using products labelled with this icon.

Note on drawings and pictures:

The illustrations contained in this manual are for illustrative purposes and may occasionally vary slightly.



This icon indicates that the labelled appliance must not be disposed of as normal household waste.

It must be disposed of at a collection point for the recycling of electrical and electronic equipment.

Therefore cut off the power supply cable and make the door closing device unusable.



This icon indicates that the labelled product is recyclable.

It must be separated from residual waste for disposal according to the accompanying sorting instructions.

For informations on current disposal methods and recycling, contact your local council, your waste disposal company or the seller.



Safety informations

- Keep children away from the appliance. The operation of the device by children is permitted only under adult supervision.
- The appliance is designed for household operation and is to be used exclusively for that.
- Read this manual thoroughly before installing and using the unit.
- The installation should be carried out by a qualified electrician.
- Check whether the technical data (V and Hz) on the rating plate of the device correspond to those of your house wiring. If these do not match, return the unit to the point of sale. If you are unclear, please contact your power supplier.
- If an exhaust air hose is connected, it must be made of heat and fire resistant material and must be laid outside in a separate exhaust air shaft. It must not be laid through any other shafts or chimneys.
- The appliance and the filter(s) must be cleaned regularly to ensure proper operation. Please refer to the section „Care and cleaning“. Filters soiled with grease or oil pose a great fire hazard.
- The outside of the appliance may only be cleaned when it is switched off.
- For internal cleaning of the appliance, it must be disconnected from the mains supply.
- In case of malfunction of the device, the customer service is notified. Do not attempt to repair the appliance yourself under any circumstances.
- Keep the room well ventilated when operating the appliance in combination with a gas stove.



Accessible parts of the appliance can become hot when cooking appliances are in operation in the vicinity.



Before the exhaust air operation, make sure no open fire is burning in the fireplace. Smoke and toxic combustion gases could be drawn from the chimney or flue, into living rooms. This can be life threatening!

Thank you!

Thank you and congratulations on the purchase of your new cooker hood.

We recommend that you read these operating instructions carefully.

You will become familiar with your new device faster and better.

Mark the points that are important to you and keep this document in such a way that you can look it up at any time and pass it on to any other users.

You have chosen a good appliance, which will serve you for many years with proper operation and maintenance.

Our appliances are not intended for commercial use.

They are designed for household use.

For commercial use, the warranty is reduced by 50 %.

Please note that we are constantly updating our manuals.



If you see any discrepancies:

You can always find the most recent version of your user manual on the corresponding product page or the support page at www.kolbe.de.

Due to continuous development, we reserve the right to make technical changes including errors or other aberrations without notice.

This also applies in particular to dimensional data or cut-out dimensions.

User's manual

Down-draft cooker hood DRAFT 865

Version 3.5

© KKT KOLBE Küchentechnik GmbH & Co. KG.

KKT KOLBE is a registered trademark.

Table of content

Overview

1. General notes	28
1.1 Scope of delivery	
1.2 Protection of the environment	
1.3 Intended use	
1.4 Hints for use	
2. Before using the hood	29
3. Using the cooker hood	29
3.1 Operating safety information	
3.2 Exhaust air mode	
3.3 Recirculation air mode	
4. Operating the hood	31
5. Care and cleaning	32
5.1 Cleaning the metal filter	
5.2 Activated carbon filters	
6. Lighting	33
7. Troubleshooting	34
7.1 Problems, possible causes and solutions	
7.2 Customer service	
8. Installing the cooker hood	35
8.1 Installation data / dimensions	
8.2 Important information before installing	
8.3 Using the extractor hood as an exhaust air hood	
8.4 Converting the extractor hood to a circulation hood	
8.5 Mounting the carbon filter	
8.6 Electrical connection	
9. Mounting the hood	37
10. Informations on air flow	40
11. Notes on choosing your hob	41
12. Technical data / Note on declaration of conformity	42

General notes

1. General notes

1.1 Scope of delivery

- 1 Hood body incl. metal grease filter
- 4 5×12mm screws
- 10 4×8mm screws
- 4 4×30mm screws
- 2 ø8×ø6 dowels
- 1 Exhaust air hose
- 1 K606 Carbon filter (2 parts)
- 1 User's manual

1.2 Protection of the environment



The packing materials (plastic bags, polystyrene moulded parts etc) are dangerous for children. So keep packing material out of the reach of children.

Package

Please dispose of all packaging material with respect for the environment. This has been carefully selected and should be recycled to reduce raw material consumption and waste. Please observe local regulations when disposing of the packaging material.

Disposal of old appliances

If this appliance is a replacement for an old one, please dispose of your old appliance according to the local regulations. Prior to disposal, the appliance must be rendered unserviceable by cutting off the power supply cable. The appliance is to be sent for disposal to the responsible collection authorities.

1.3 Intended use



If you use the cooker hood in exhaust mode, make sure that no open fire is burning before switching on the appliance!

Otherwise massive smoke development could occur and toxic combustion gases can be drawn from the chimney or flue shaft into the living rooms. This can be life threatening!



The appliance is intended for domestic use. The manufacturer is not responsible for damage resulting from improper use or maloperation.

Using the hood



Extractor hoods remove unpleasant odours and vapours and create a pleasant room atmosphere.

Particles of grease, steam and also moisture are absorbed by the grease filter. A correctly dimensioned extractor hood creates a pleasant room climate without producing draughts and ensures a bearable air humidity of 40-60%.

1.4 Hints for use



- Make sure that the room is sufficiently ventilated during operation of the cooker hood.
To do this, follow the corresponding instructions in the following chapter on using the hood, especially for exhaust air mode.
- Constant maintenance guarantees problem-free operation and optimal hood performance.
- Prior to carrying out cleaning or maintenance work, the power supply of the cooker hood is to be cut off by unplugging or tripping out or removing the fuse.
- Regularly clean appliance surfaces from encrusted food.
- Regularly clean or replace the filters.

2. Before using the hood



Ensure that the hood has not been damaged during transport.

Installation and connection of the electrical supply must be carried out by professionals according to the manufacturer's instructions and in compliance with the local requirements.

3. Using the hood

3.1 Operating safety information



- The grease filter must always be in place when bringing the hood in service, otherwise grease vapour can become deposited inside the hood.
- Do not use an open fire under the cooker hood (e.g. when flambéing).
Flames can damage the hood or even cause a fire (e.g. by igniting grease deposits in the filter).
- If you are using a gas stove, make sure that the cookers are not operated without cooking utensils.
With open gas flames, parts of the appliance may be damaged by the rising heat.

Using the hood

- Due to the fire risk, frying or cooking with oils and fats under the hood has only to take place under durable surveillance.

Attention! The risk of self-ignition increases with oils or fat which have been repeatedly used.

3.2 Exhaust air mode

The extracted air is emitted outdoors via the exhaust pipe.

For this purpose, an exhaust air shaft or an exhaust air pipe leading to the outside must be available in your house.



- If the cooker hood is operated in exhaust air mode together with other room air dependent appliances or fire-places with a chimney or exhaust air shaft (e.g. chimney fire, gas, oil, wood or coal-fired appliances), the negative pressure in the room must not exceed a value of 4 Pa (4 x 10⁻⁵ bar).

Make sure that the room is adequately ventilated, e.g. by means of non-closable openings in doors, windows, in connection with a supply air / exhaust air wall box or by other technical measures.

Otherwise, negative pressure can occur and smoke and toxic combustion gases can be drawn into the living rooms from chimneys or flues.

In this case, there is a danger to life!

Ask your chimney sweep to advise you on the ventilation system of the house and the appropriate ventilation measures.

- If there is no permanently installed exhaust air pipe or no separate exhaust air shaft, you must convert the extraction hood to recirculation mode (See installation chapter).

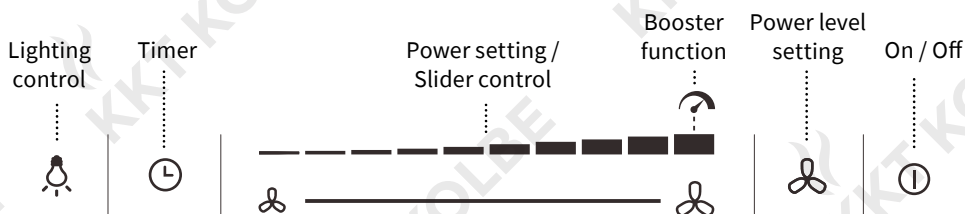
3.3 Recirculation mode

The extracted air is filtered through a carbon filter (also known as active carbon filter) and circulated in the room. The carbon filter retains the odours produced through cooking and the filtered air is circulated back into the kitchen through air openings at the side or on the top.



If the hood is used in circulation air mode, it is safe to simultaneously operate a room air-dependent fire.

- It is recommended to switch on the appliance a few minutes before the start of the cooking process.
- Set the power level according to the amount of smoke and odours to be extracted.
- Operate the hood for another ca. 5 to 10 minutes after cooking. This will clear the kitchen air of remaining fumes and odours.


4. Operating the hood




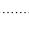
On / Off

- If you keep the on/off key  pressed for 3 seconds, the hood is extended. By pressing the  key again, the hood retracts.


Important! : Make sure that the hood is not blocked or obstructed when retracting or extending. There is a risk of a pot being lifted (e.g. by a protruding handle) and hot contents being spilt.

- Briefly pressing the  key in operating mode stops operation (appliance beeps, lighting remains unaffected).

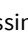
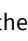

Power level setting

- The appliance has a total of 10 power levels (9 + booster function).
- Select a power level from 1 to 9 by using the slider control or tap the desired level directly.
- You can also use the  key to set the desired power level: Pressing briefly will increase the power in single steps, holding it leads to a smooth, faster setting. After level 9, the setting returns to level 1.
- To immediately adjust the power to the lowest level, press the  key below the slider.


Booster function

- The 10th speed level is the booster / high performance level.
- To start the booster and maximize power, touch and hold the  key below the slider for 2 seconds (A beep sounds, highest level indicator flashes).
- To stop the booster function, use the slider to set a lower power level.
- After 5 minutes the booster function is automatically deactivated.

Timer (automatic switch-off):

- Pressing the  key during operation causes the hood to switch off automatically after 3 minutes (with a beep). The flashing of the  indicator light indicates the running countdown.
- To deactivate the timer, press the  key again.

Lighting control:

- To switch the light on and off, press the  key in working state.

5. Care and cleaning



Before installation, maintenance or cleaning work is carried out, the cooker hood must be disconnected from the power supply by pulling the mains plug of the appliance or by switching off or unscrewing the fuse of the house wiring.

- The extractor hood may not be cleaned with a steam cleaner.
- Do not use cleaning agents containing alcohol to clean appliances with a matt black finish. This can lead to discolouring.
- Non-compliance with the maintenance and cleaning instructions can result in a fire hazard due to grease deposits.
- The grease filters on your appliance are to be cleaned or replaced at regular intervals.

Filters saturated with grease can quickly catch fire and also distribute unpleasant odours.

Grease filters obstructed by dirt particles seriously impair the appliance function.

- Especially cleaning the area of the control elements, take great care to prevent water entering the electronics.



Special information for appliances with a stainless steel casing

A commercially available non-abrasive stainless steel cleaning agent should be used for cleaning stainless steel surfaces. Use a soft cloth and dry the appliance well afterwards.

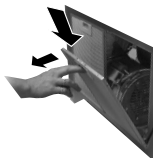
Aggressive cleaning agents, such as **scouring agents, vinegar cleaner, or abrasive granulate damage the surface of the cooker hood.**



Never use stainless steel cleaning agents in the vicinity of the control elements.

5.1 Cleaning the metal filter

- Cleaning interval for metal grease filters: every 2 - 3 weeks according to the frequency of use.
- Remove the metal filters as shown in the following illustration:



(Illustration may differ)

Care and cleaning

- Soak the metal grease filters well in hot rinse water, then clean them with a soft brush and then rinse well with hot water. If necessary, repeat the process.
- When cleaning metal grease filters take care not to damage the mesh.
- The metal grease filters can also be cleaned in the dishwasher in a standard program with 55 ° C.
To avoid fatty deposits on dishes or the accumulation of food particles in the mesh of the filter, the metal filters should be cleaned separately from dishes and glasses. Heavily soiled metal filters should first be soaked well in hot rinse water.
- Allow the filter to dry thoroughly and carefully replace it in the extractor hood.
- **Frequent cleaning or the use of aggressive cleaning agents can cause color changes of the metal surface. These have no influence on the filter function and are not a reason for complaint.**



Avoid using alkaline cleaning agents (ph value over 7).

5.2 Activated carbon filters

The activated carbon filter neutralises unpleasant odours from the room air, which is needed when operating the extractor hood in recirculation mode.

- Traditional activated carbon filters (normally round in shape) can be neither washed nor regenerated. They must be replaced.
- Replacement interval for activated carbon filters: every 9 - 12 months according to frequency of use.
- To remove the activated carbon filter see installation chapter; assembly in reverse order.



Original activated carbon filter for this model: **K606**

6. Lighting



- The LED lighting may only be repaired or replaced by qualified personnel.
For this purpose, the appliance must be disconnected from the power supply.
- This appliance has a built-in LED-stripe. This stripe doesn't have to be replaced.

Troubleshooting

7. Troubleshooting

7.1 Problems, possible causes and solutions

Problem	Possible cause	Solution
Both light and fan do not work	No power / device cable not connected properly	Check power supply and fuse, connect cable correctly
Light on, but fan does not work	Ventilation flap blocked	Eliminate blockage
	Motor is damaged	Replace motor
Motor smells ominously	Motor is damaged	Replace motor.
Lighting does not work	Lamps are not fitted correctly / damaged	Check the lamp, whether it is properly fitted / defective, if necessary, replace lamp
Insufficient suction	Distance between hood and hob too large	Readjust the distance to 65 - 75 cm
	Too much drafts through open windows or doors	Close doors and windows
	Negative pressure in the room due to insufficient air supply	Ensure sufficient fresh air supply
	Dirty filters	Clean grease filter(s), replace carbon filter(s) at least every 9 - 12 months
	insufficient size of exhaust air pipeline	Ensure cross section 150 mm (from hood to wall box incl.)
	Air flow blocked / slowed	Check air duct for blockages, if necessary use outer cover plate with movable louvres / remove fly screen
Serious vibration of the appliance	Fan blade damaged	Switch off the appliance, repair by qualified personnel only
	Fan motor is not fixed tightly	Fix the motor properly
	Hood is not fixed properly	Check whether bracket are in proper position, fix hood properly
Appliance is unstable	Appliance not permanently mounted	Check the mounting
	Fixing screws not tightened	Tighten fixing screws

If all the above checks fail to remedy the fault, it is possible you have a more serious problem.



Under no circumstances try to repair the electronic/electrical components in the appliance.

Contact your Customer Service.

7.2 Customer service

For technical queries concerning your appliance please contact:

KKT KOLBE Customer service

Tel. 0049 9502 667930

Mail: info@kolbe.de

www: www.kolbe.de

→ You can find further data and documents on our website www.kolbe.de under *Support-Center*.

8. Installing the cooker hood

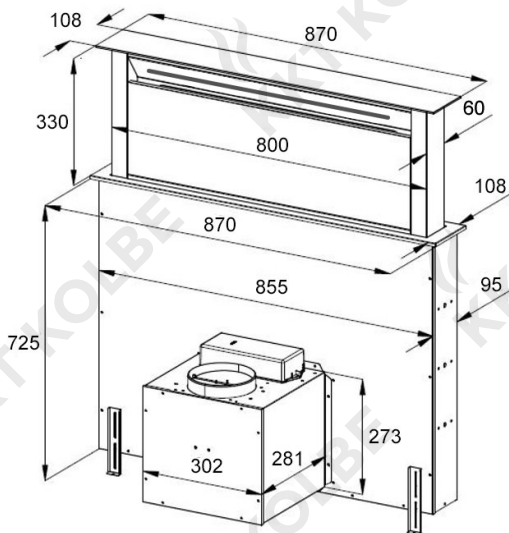
8.1 Installation data / dimensions



Note:
Before installation, check that the dimensions indicated correspond to the dimensions of the product..



During and after installation of the appliance, use a spirit level to ensure that the cooker hood is level.
Otherwise, grease and/or condensation may accumulate in the corners of the appliance.



Installation

8.2 Important information before installing the appliance:

- Clean the environment thoroughly before and after installation so that no dust or construction debris can be sucked in during initial operation.
- Check the condition and load-bearing capacity of the electrical cables.

The installation of the appliance by a specialist is recommended.

Follow the description of the work steps in the mounting chapter and all further instructions.

In the execution with air exhausted outdoors, the vapours are extracted via an air exhaust hose fixed to the connector ring.

- The diameter of the exhaust air hose must conform to that of the connector ring.
- The exhaust air hose must not be led through a shaft together with gas pipes, hot air pipes etc.
- Route the exhaust hose as straight as possible away from the hood.
The maximum permissible bend to the outside is 120°.
- If a smoke non-return valve is used or is planned, check whether it can open and close freely after the installation of the exhaust air hose.

8.3 Using the extractor hood as an exhaust air hood (with air extracted to outdoors)

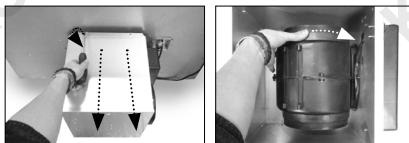
If the extractor hood has been fitted at the factory with a carbon filter, this must be removed for exhaust air operation. It is only practicable to use this when operating your hood in circulation mode.

8.4 Converting the extractor hood to a circulation hood

If you wish to use the hood as a circulation hood, you must mount the activated carbon filter(s) to the fan motor before using the hood. If not included in the scope of supply, you must obtain the carbon filter(s) from the supplier of your extractor hood.

8.5 Mounting the carbon filter

- Disconnect the appliance from the power supply.
- Loosen the screws of the motor unit and remove it.
- Screw the activated carbon filters onto the motor housing (usually clockwise).



Installation / Mounting the hood

8.6 Electrical connection



Only connect the appliance to the power supply once it is properly installed.



Never install the appliance if the data on the rating plate (V) does not agree with your supply voltage.

You will find the rating plate inside the appliance, behind the grease filter.

If the extractor hood is fitted with a standard connector plug, connect this to an easily accessible standard socket.



If the appliance is not fitted with a connector plug, a two-pole switch, conforming to standards with a minimum open contact gap of 3 mm is to be installed by an authorized tradesman in an easily accessible location.

9. Mounting the hood



Note: The ventilation system has sharp edges. Use safety gloves.

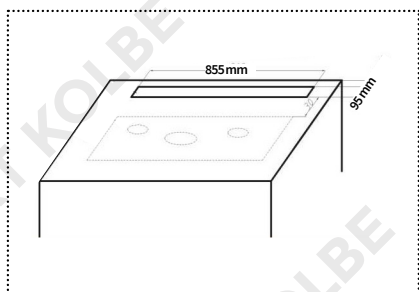
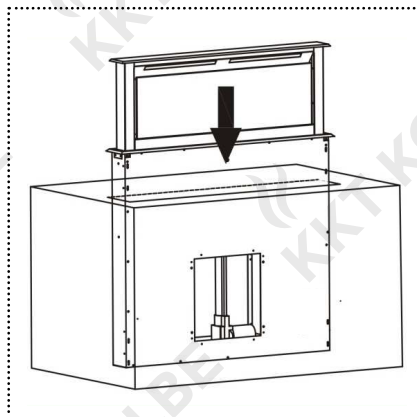
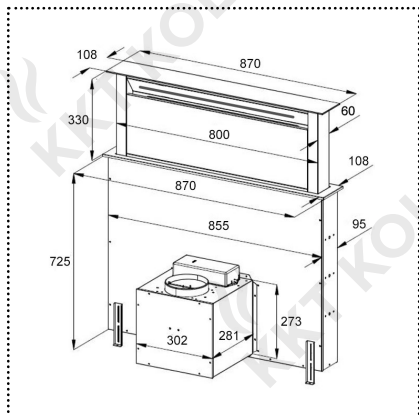


The mounting time is 1-3 hours and there are 2 people required **for assembly.**

- Before mounting, all appropriate core holes for the installation of the exhaust hose must be present or made.
- Select the installation position so that the appliance can be easily connected to the power supply.
- Please get an exhaust hose \varnothing 150 mm with two hose clamps (not included!)



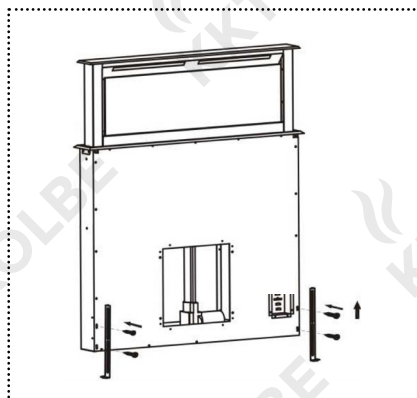
Mounting the hood



- Provide the worktop with the matching cutout (855 x 95 mm) for the ventilation system.

Note: Before carving, check that the dimensions indicated correspond to the dimensions of the product.

- Insert the ventilation system into the cut-out.
- The glass plate is used for visual impression and is hung in front of the grease filters. The function of your extractor hood is not affected by this.

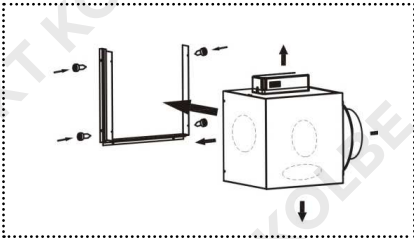


- Mount the case legs.

Mounting the hood

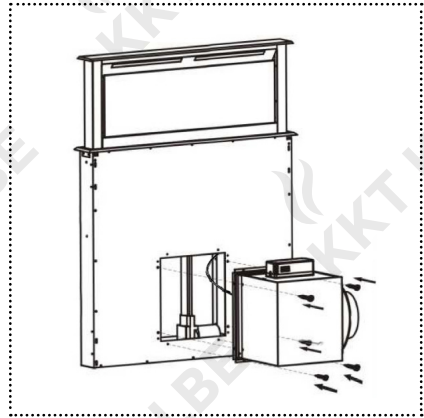


- Adjust the appropriate height of the case legs to give the appliance additional stability.

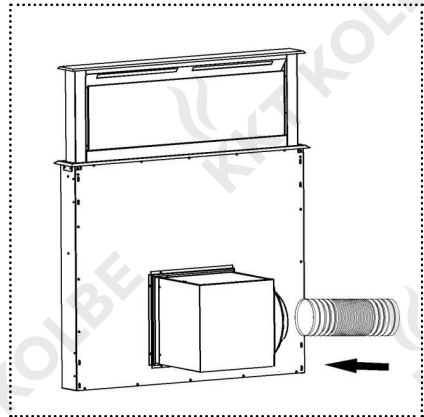


- You have the option to connect the motor unit depending on the location of the opening provided for this purpose on the ventilation housing. Turn the ventilation outlet in the appropriate direction and screw the motor to the bracket.

Note: Make sure that you have sufficient cable reserver for the plug connection!



- Join the plug contacts together and check the function of the appliance.
- Screw the motor unit with the bracket to the housing.



- Attach the exhaust duct to the ventilation outlet of the motor unit and connect it to the provided exhaust air opening by means of the hose clamps.

10. Informations on air flow

Note: Images are for illustration purposes only and may vary.

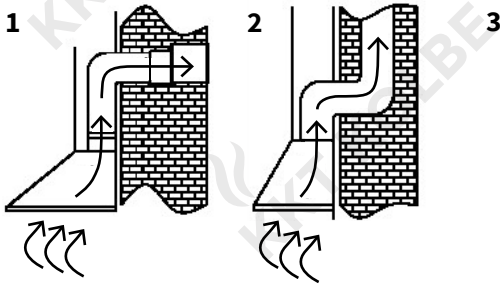


Fig. 1: Exhaust air into the open
Fig. 2: Exhaust air via air shaft/chimney

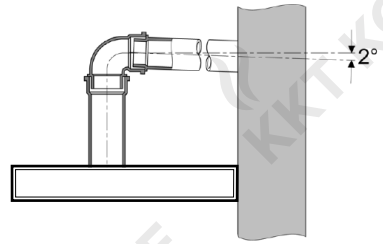


Fig. 3: inclination angle of the exhaust air pipeline

- The exhaust air line should be as short and straight as possible.
- To avoid excessive noise or a reduced extraction capacity the diameter of the exhaust air pipeline should not be less than 150 mm.
- Use or form only large radius bends. Small radius bends reduce the extraction capacity of the hood.
- Use only smooth pipelines or flexible hoses of non-flammable materials for the exhaust air pipeline
- If the exhaust air pipeline is horizontally routed, there must be a minimum gradient of 1 cm per metre or an inclination angle of 2°. (**Fig. 3**) Otherwise condensation water could run into the extractor hood motor.
- If the exhaust air is directed into an exhaust air duct, the end of the entry fitting must be directed in the direction of flow.

- If the exhaust air is directed into an exhaust air duct, the end of the entry fitting must be directed in the direction of flow.
- If the exhaust air pipeline is routed through cool rooms, lofts etc. there can be a large temperature drop within the individual parts of the pipeline, resulting in sweating or condensation water production. This renders outlet pipeline insulation necessary.
- In some cases a condensation water barrier must be installed in addition to adequate insulation



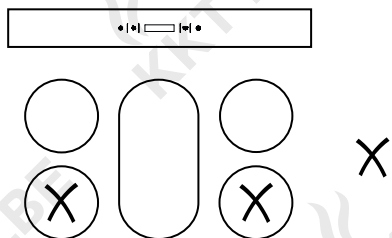
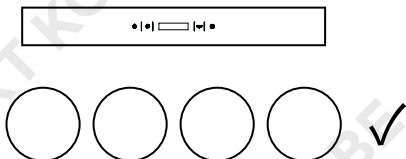
The manufacturer is not responsible for any faults occurring through non-compliance with the above information and provisions.

Notes on choosing your hob

11. Notes on choosing your hob

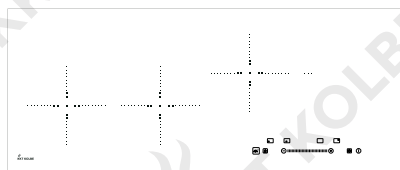
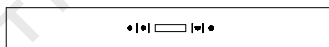
To ensure optimum functionality of your down-draft cooker hood, we recommend that you combine this model only with a hob that meets the following requirements:

- The hob should have a maximum width of 92 cm.
- The cooking zones should be arranged side by side and not one behind the other, as shown in the following illustration (top view):



Examples of suitable hobs from KKT Kolbe:

- IND9020RL
- KF9000RL
- IND9052FZ



Example: IND9020RL

Examples of hobs that are not suitable for combination with this model:

- KF9005RL
- IND8000RL
- KF7705ED/RL
- EMG7515ED/S

Technical data

12. Technical data

Supplier's name	KKT KOLBE
Models	DRAFT865
Type	built-in down-draft cooker hood
Venting type	convertible
Number of power levels	10
Lighting type	LED strip
Lighting energy consumption	1 × 6 W
Number of grease filters	2
Optional activated carbon filter	K606, KDR865, K865
Energy efficiency class	A+
Lighting energy efficiency class	A
Fluid dynamic efficiency class	B
Grease filter efficiency class	E
maximum sound power level	72 dB
Air flow, sound power level according to power levels	Level 1: 128.6cbm/h, 36dB Level 6: 396.6cbm/h, 56dB Level 2: 182.6cbm/h, 40dB Level 7: 458.2cbm/h, 60dB Level 3: 237.6cbm/h, 44dB Level 8: 489cbm/h, 64dB Level 4: 289.6cbm/h, 48dB Level 9: 564.1cbm/h, 68dB Level 5: 344.6cbm/h, 52dB Level 10: 639.1cbm/h, 72dB
Average illuminance of the lighting system onto cooking surface	47.3 lx
Power	116 W
Measured power consumption in standby mode	0.43 W
Electrical power in most energy efficient mode	33.4 W
Voltage	220 – 240 V / 50 Hz
Dimensions (W × D × H)	870 × 391 × 725-1060 mm
Exhaust outlet diameter	150 mm
Cable length	1.4 m
Weight	30 kg

Note on the EC Declaration of Conformity



Product Description:

DRAFT865
Built-in down-draft cooker hood

Manufacturer:

KKT KOLBE Küchentechnik
GmbH & Co. KG
Ohmstraße 17
D-96175 Pettstadt
www.kolbe.de
info@kolbe.de

For the product described in this manual, the corresponding EC Declaration of Conformity is available.

Some of the relevant documents can be viewed and downloaded from our website on the relevant product page. You are welcome to obtain the complete documents on written request via the adjacent contact address.

Jan Kolbe
Head of Product Management



**Vielen Dank fürs Lesen.
Wir wünschen Ihnen viel Spaß
beim Kochen.**

Thanks for reading.
We wish you a lot of fun cooking.