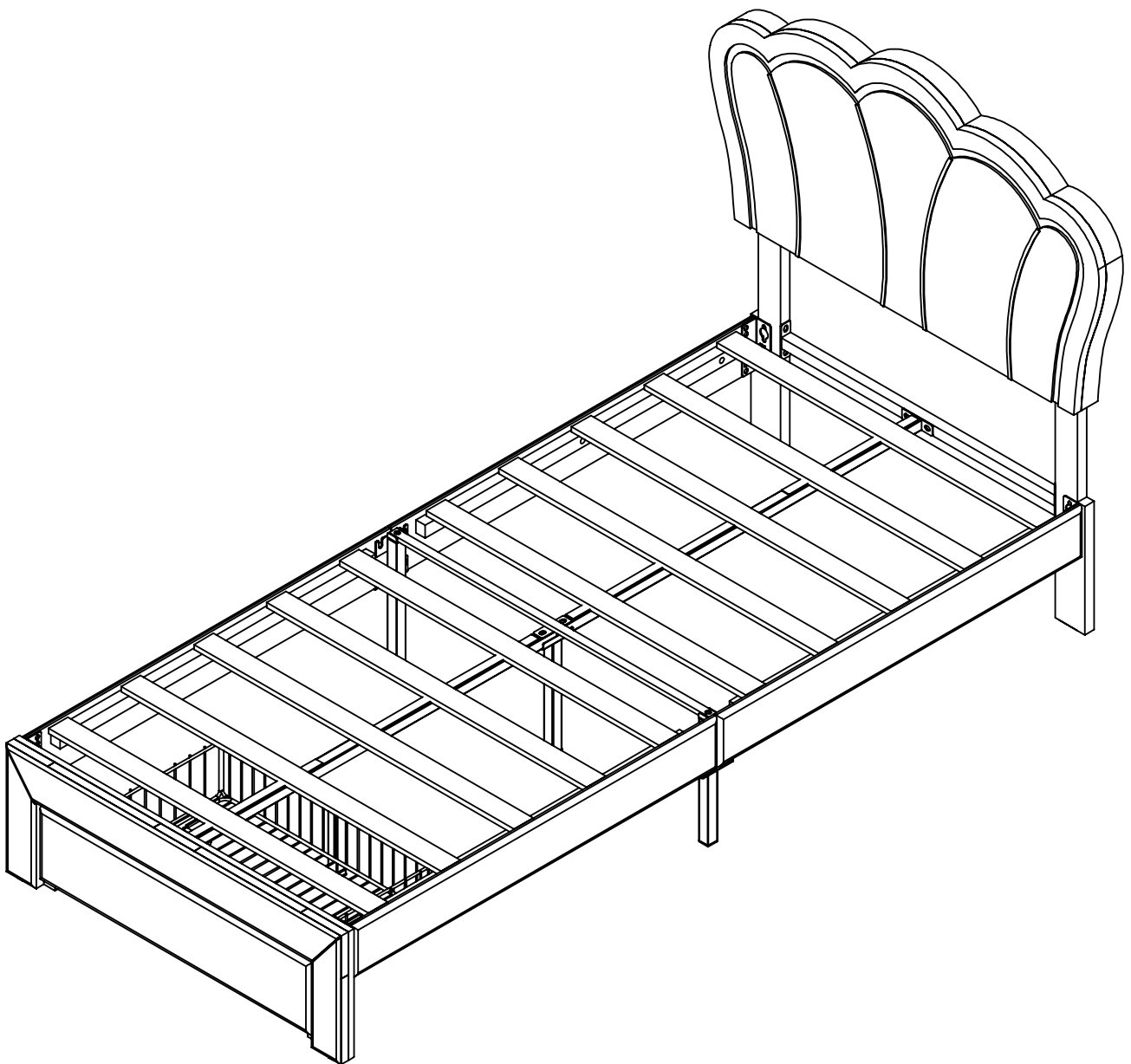


Montageanleitung | Instructions de montage  
Assembly Instructions | Instrucciones de  
montaje

WF325673/WF325674



## English

IMPORTANT ! KEEP FOR FUTURE REFERENCE : READ CAREFULLY

- To be assembled by an adult. Assembly must be checked by an adult before use
- **WARNING !** Keep all screws, small parts and plastic bags out of the reach of children
- Properly identify all parts before assembling
- Never use your item if any of its parts are broken or missing
- Should any problems arise, please contact our After Sales Service
- Manufacturer's instructions shall be followed at all times
- Care: Clean with a soft, dry cloth. In case of larger stains, carefully rub with a slightly damp, non-abrasive sponge
- Do not jump on the bed

## Français

IMPORTANT ! CONSERVER POUR RÉFÉRENCE ULTÉRIEURE : LIRE ATTENTIVEMENT

- Le montage doit être effectué par un adulte. Le montage doit être vérifié par un adulte avant utilisation
- **ATTENTION !** Tenir les vis, les petites pièces et les sachets en plastique hors de portée des enfants
- Identifiez correctement toutes les pièces avant de les assembler
- N'utilisez jamais votre article si l'une de ses pièces est cassée ou manquante
- En cas de problème, veuillez contacter notre service après-vente
- Les instructions du fabricant doivent être respectées à tout moment
- Entretien : nettoyer avec un chiffon doux et sec. En cas de taches plus importantes, frotter soigneusement avec une éponge non abrasive légèrement humide. légèrement humide et non abrasive
- Ne pas sauter sur le lit

## Deutsch

WICHTIG ! ZUM SPÄTEREN NACHSCHLAGEN AUFBEWAHREN: SORGFÄLTIG LESEN

- Muss von einem Erwachsenen zusammengebaut werden. Der Zusammenbau muss vor dem Gebrauch von einem Erwachsenen überprüft werden
- **WARNUNG!** Bewahren Sie alle Schrauben, Kleinteile und Plastikbeutel außerhalb der Reichweite von Kindern auf
- Kennzeichnen Sie vor dem Zusammenbau alle Teile richtig.
- Benutzen Sie Ihren Artikel niemals, wenn Teile gebrochen sind oder fehlen
- Sollten Probleme auftreten, wenden Sie sich bitte an unseren Kundendienst
- Die Anweisungen des Herstellers sind stets zu befolgen
- Pflege: Mit einem weichen, trockenen Tuch reinigen. Bei größeren Flecken vorsichtig mit einem leicht feuchten, nicht scheuernden Schwamm abreiben. nicht scheuernden Schwamm
- Nicht auf das Bett springen

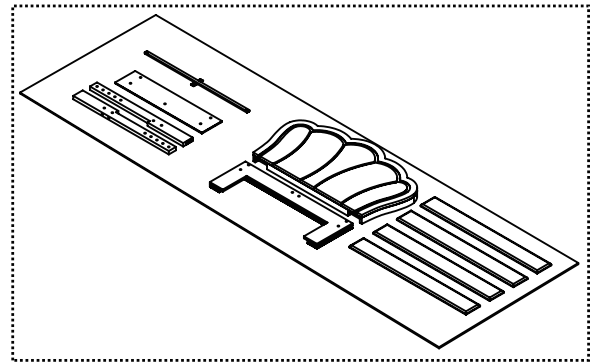
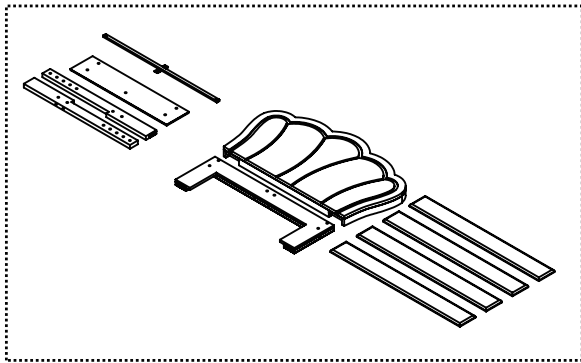
# 💡 More Tips 💡

## 1

English – Before installation, you can place the parts on a carpet or other soft fabric, in order to avoid damaging your floor.

Français – Avant l'installation, vous pouvez placer les pièces sur un tapis ou un autre tissu doux, afin d'éviter d'endommager votre sol.

Deutsch – Vor der Installation können Sie die Teile auf einen Teppich oder ein anderes weiches Material legen, um eine Beschädigung Ihres Fußbodens zu vermeiden.

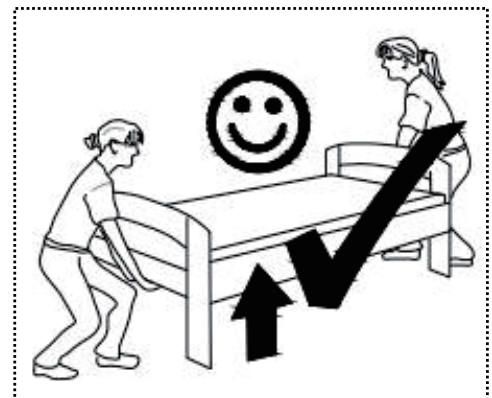


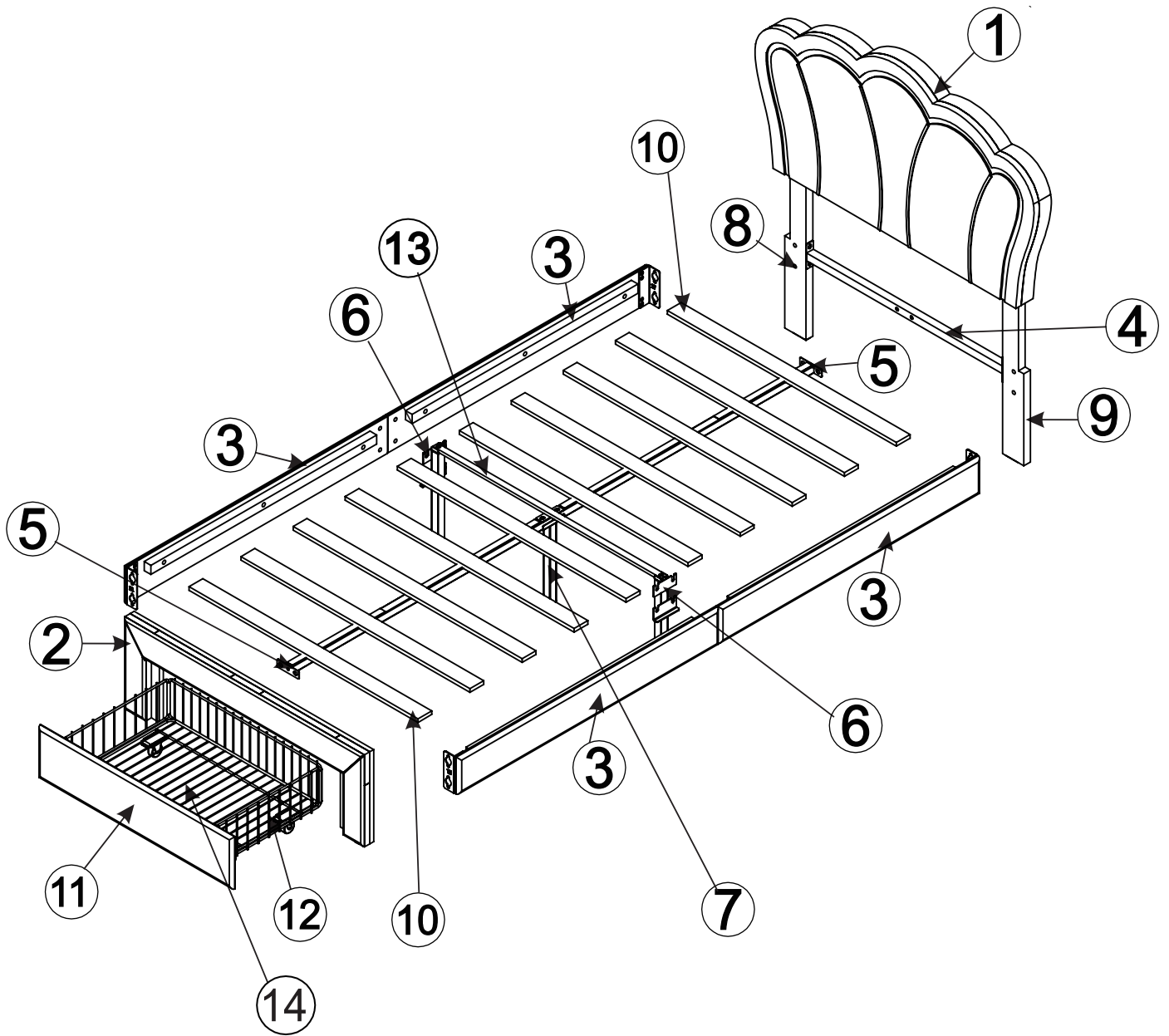
## 2

English – For your and your family's safety, please do not jump on beds, especially with hydraulic structures. When need to move bed, please work with more than one person to lift, not push, to avoid scratching your floor and hurting the stability of the bed.

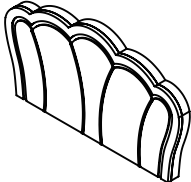

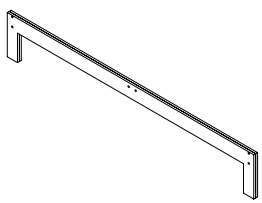

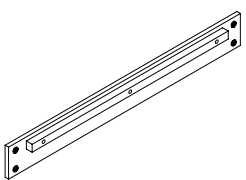
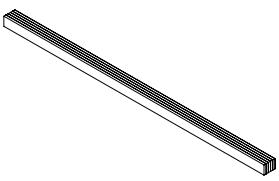
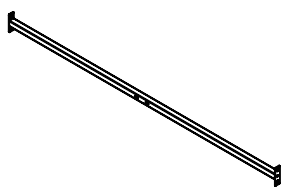
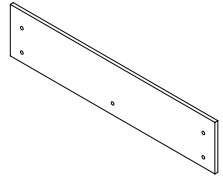
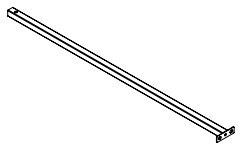
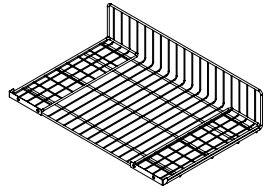
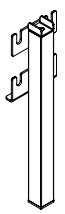

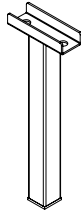
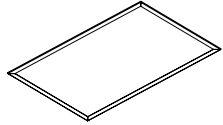
Français – Pour votre sécurité et celle de votre famille, ne sautez pas sur les lits, en particulier sur les structures hydrauliques. Lorsqu'il est nécessaire de déplacer le lit, il est préférable de travailler à plusieurs pour le soulever, et non pour le pousser, afin d'éviter de rayer le sol et de nuire à la stabilité du lit.

Deutsch – Zu Ihrer Sicherheit und der Ihrer Familie sollten Sie nicht auf Betten springen, insbesondere bei hydraulischen Konstruktionen. Wenn Sie das Bett bewegen müssen, heben Sie es bitte mit mehreren Personen an und schieben Sie es nicht, um den Boden nicht zu verkratzen und die Stabilität des Bettes nicht zu beeinträchtigen.



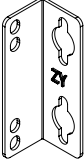
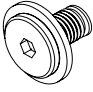
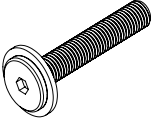



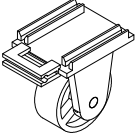
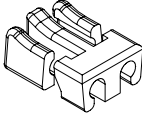

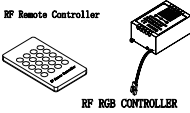
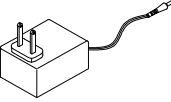


# WF325673/WF325674

<b>1</b>		X1	<b>8</b>		X1
<b>2</b>		X1	<b>9</b>		X1
<b>3</b>		X4	<b>10</b>		X2
<b>4</b>		X1	<b>11</b>		X1
<b>5</b>		X2	<b>12</b>		X1
<b>6</b>		X2	<b>13</b>		X1
<b>7</b>		X1	<b>14</b>		X1

# Hardware List –Hardware Liste-Liste dumatériel

WF325673/WF325674

<p><b>A</b></p>		<p>4pcs</p>	<p><b>B</b></p>	 <p>M8*25mm</p>	<p>11PCS</p>	<p><b>C</b></p>	 <p>M8*40 mm</p>	<p>11PCS</p>
<p><b>D</b></p>	 <p>M8*14mm</p>	<p>5PCS</p>	<p><b>E</b></p>	 <p>S5</p>	<p>1PC</p>	<p><b>H</b></p>		<p>1PC</p>
<p><b>L</b></p>		<p>4pcs</p>	<p><b>R</b></p>		<p>2PCS</p>	<p><b>I</b></p>	 <p>ST 3x12</p>	<p>2PCS</p>
	 <p>RF Remote Controller: RF RGB CONTROLLER</p>	<p>1PC</p>		<p>Adaptor</p> 	<p>1PC</p>			

1

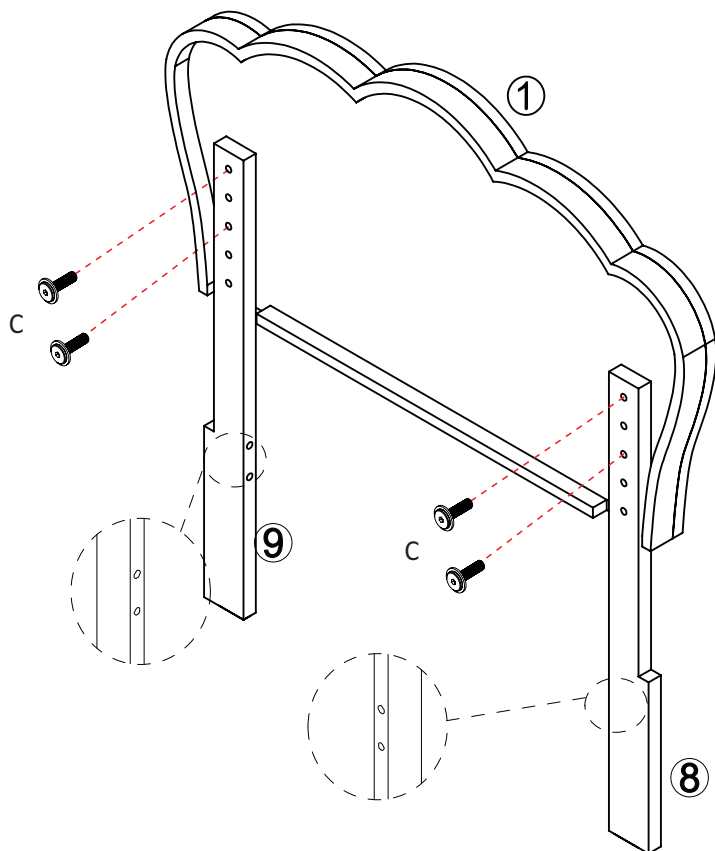


M8\*40  
C x 4pcs

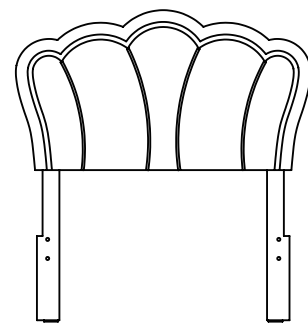
S5



x 1pc



Headboard height is Adjustable  
Kopfteil ist Hohe-einstellbar  
La hauteur de la tête de lit est réglable



2

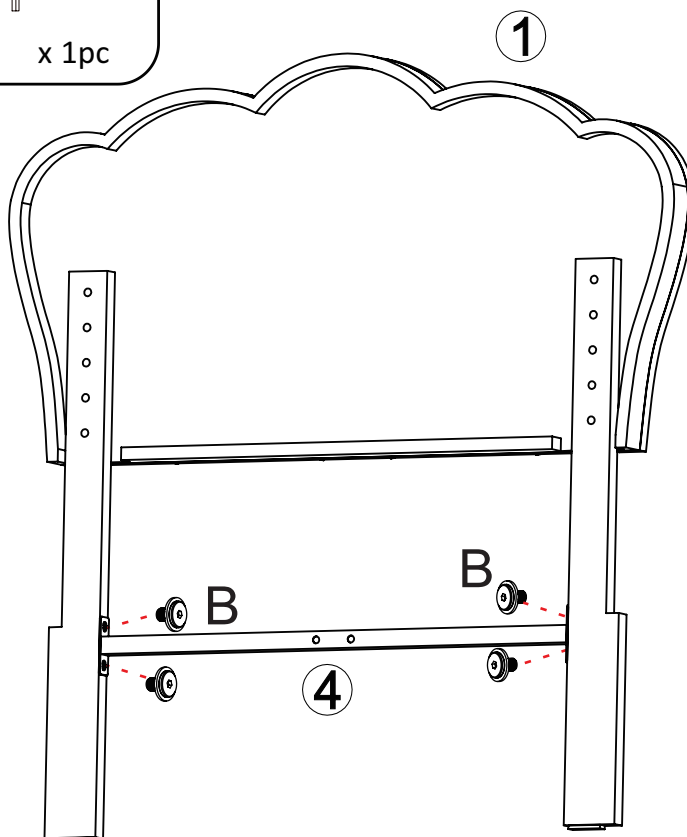


M8\*25  
B x 4pcs

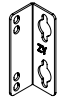
S5



x 1pc



2



A x 4pcs

S5



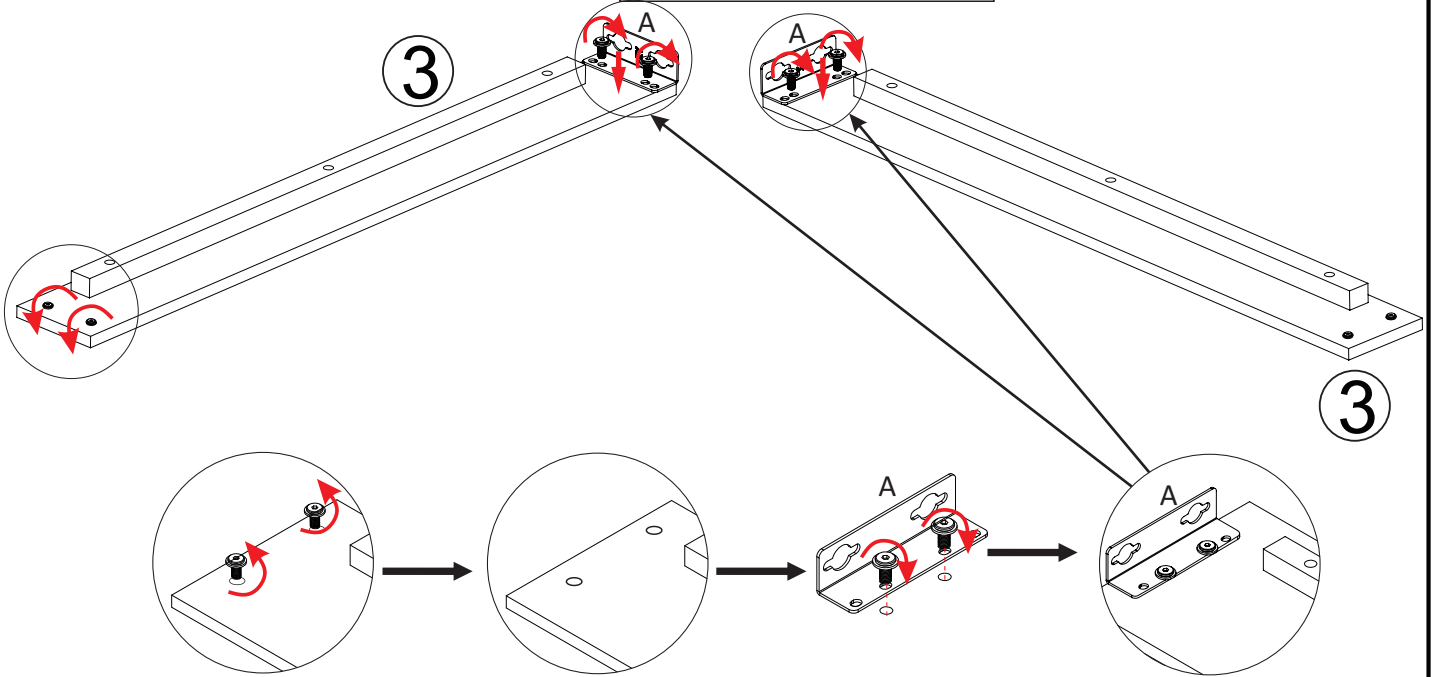
x 1pc

Desserrer les boulons  
Serrez les supports en L sur

Schrauben lösen  
Ziehen Sie die L-Bügel an

Untighten the bolts  
Tighten the L-brackets on

X2

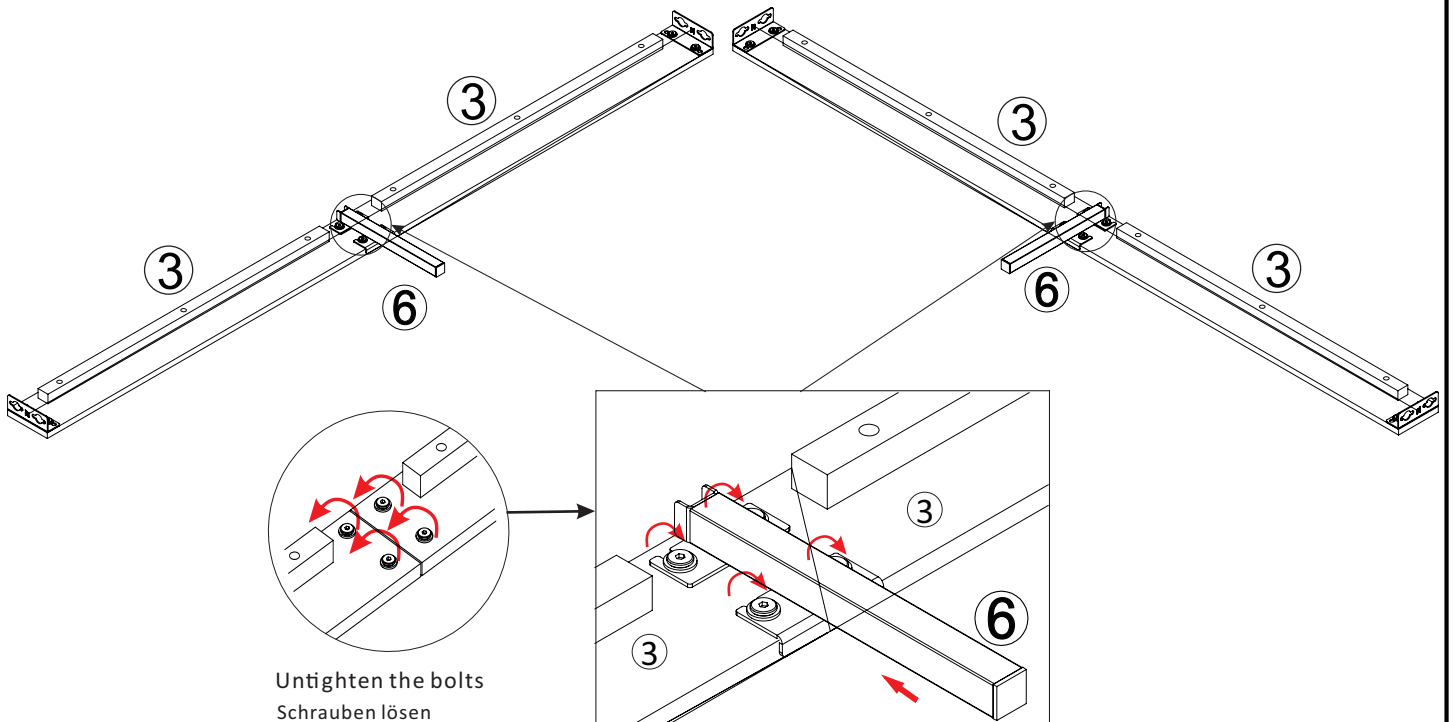


3

S5



x 1pc



Untighten the bolts  
Schrauben lösen  
Desserrer les boulons

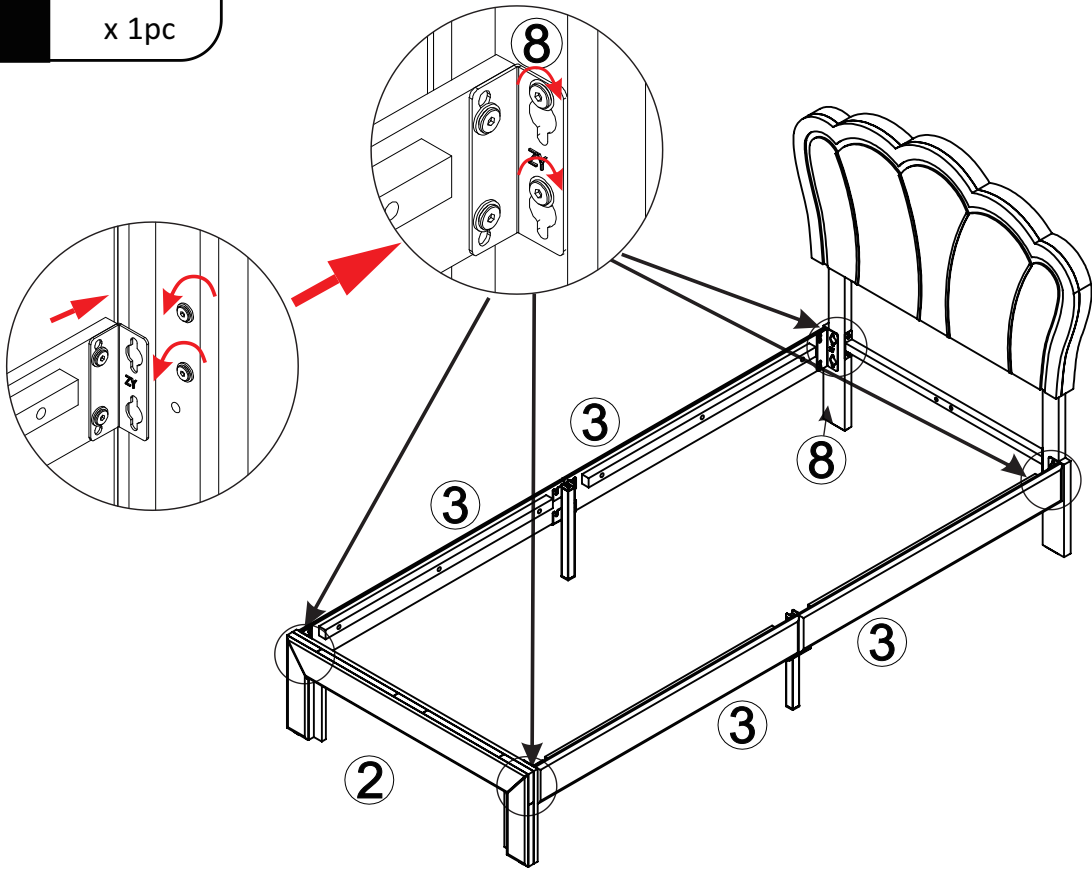


4

S5



x 1pc



5

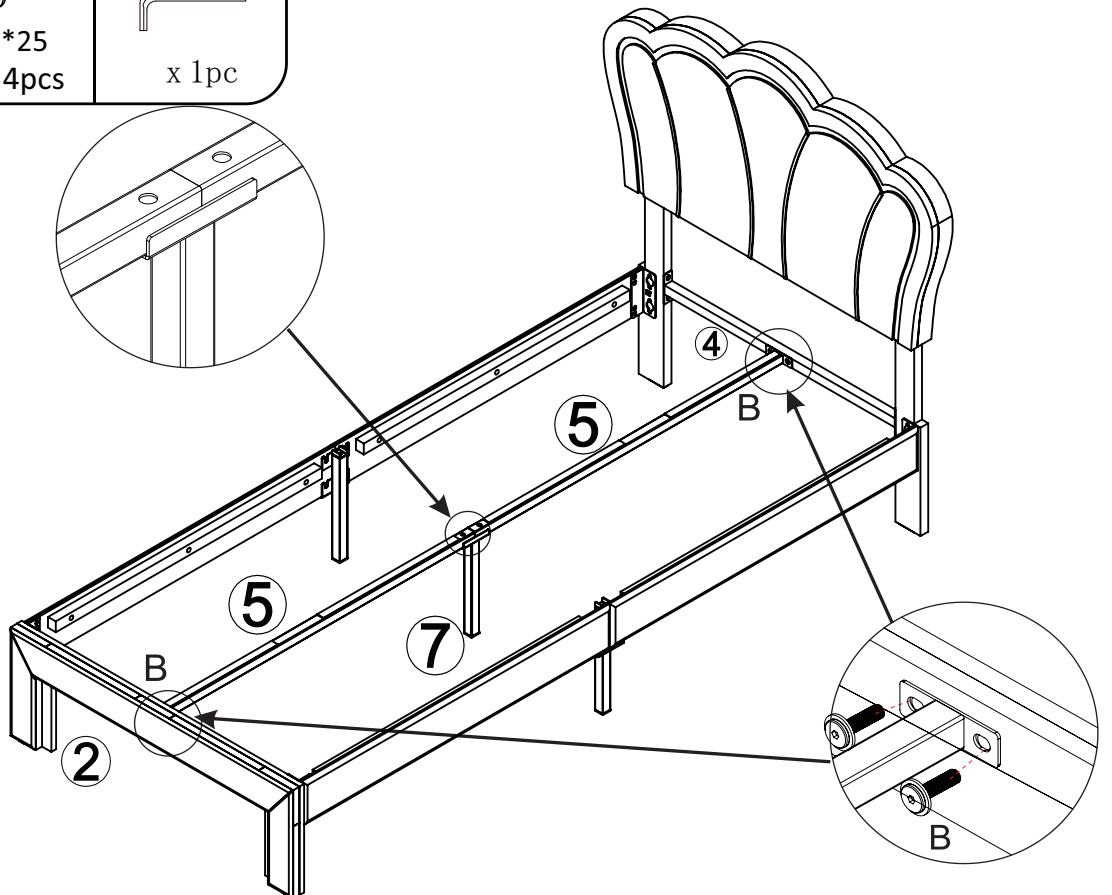


M8\*25  
B x 4pcs

S5



x 1pc



6



M8\*25  
B x 2pcs

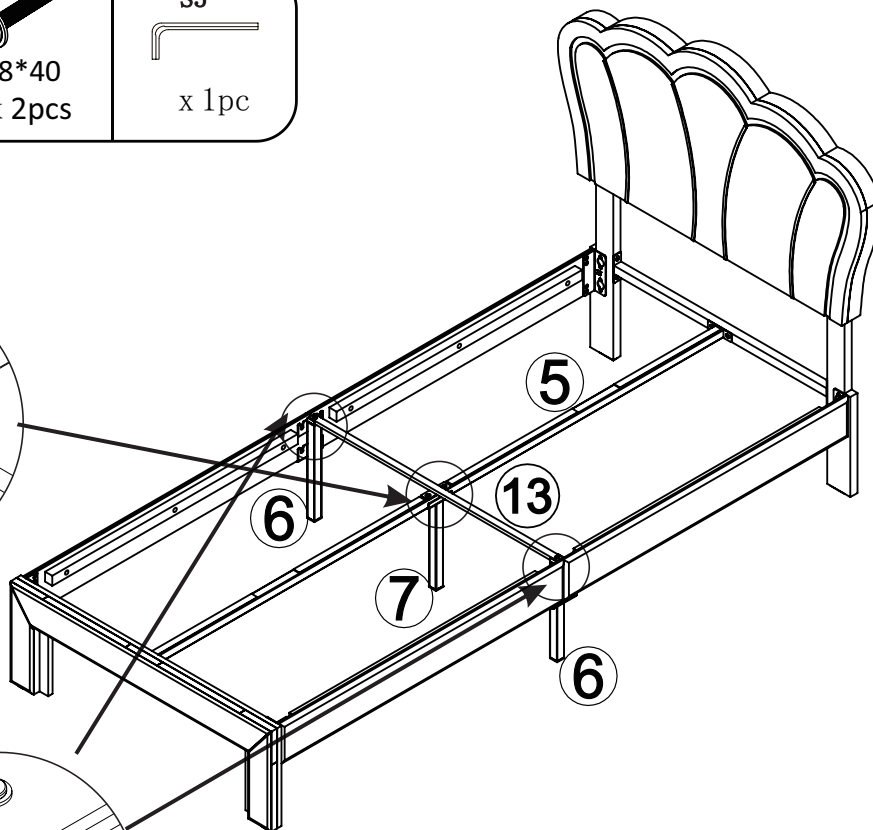
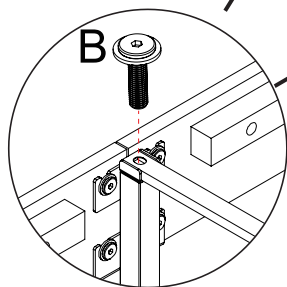
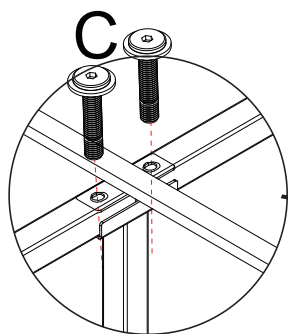


M8\*40  
C x 2pcs

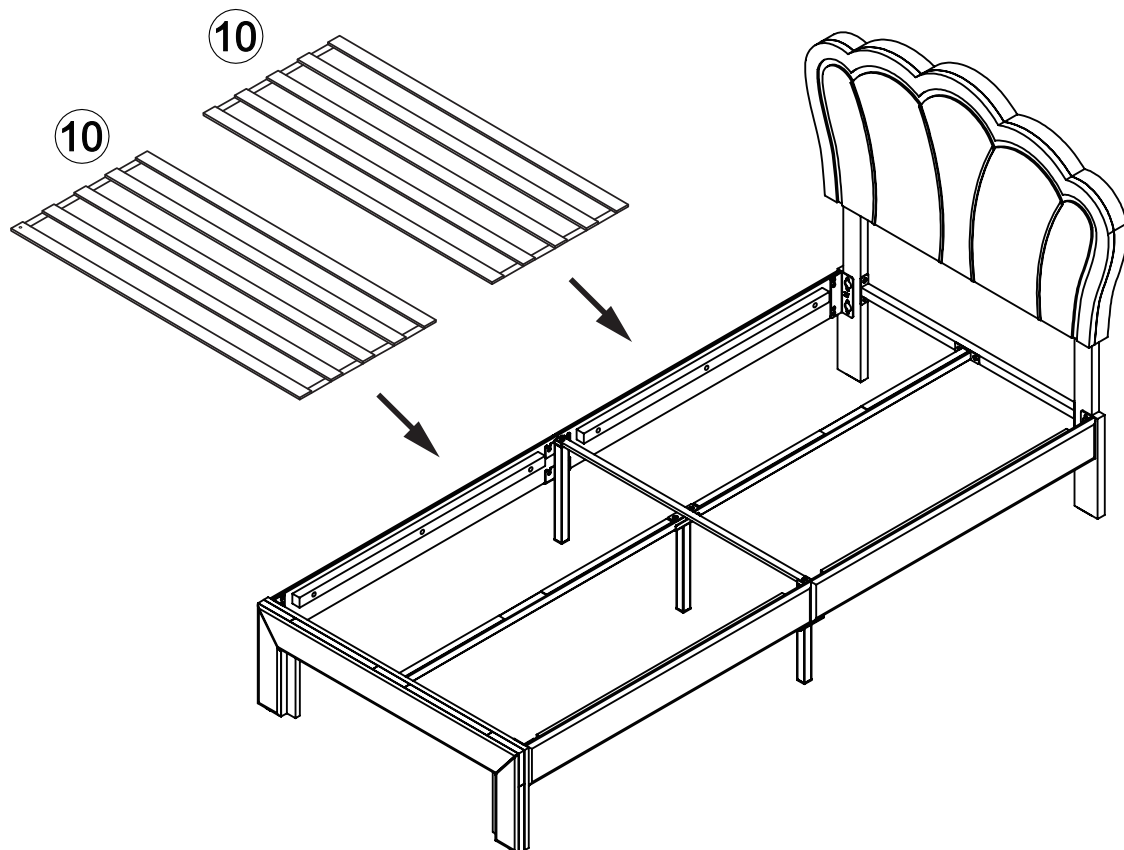
S5



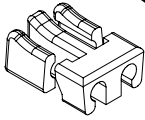
x 1pc



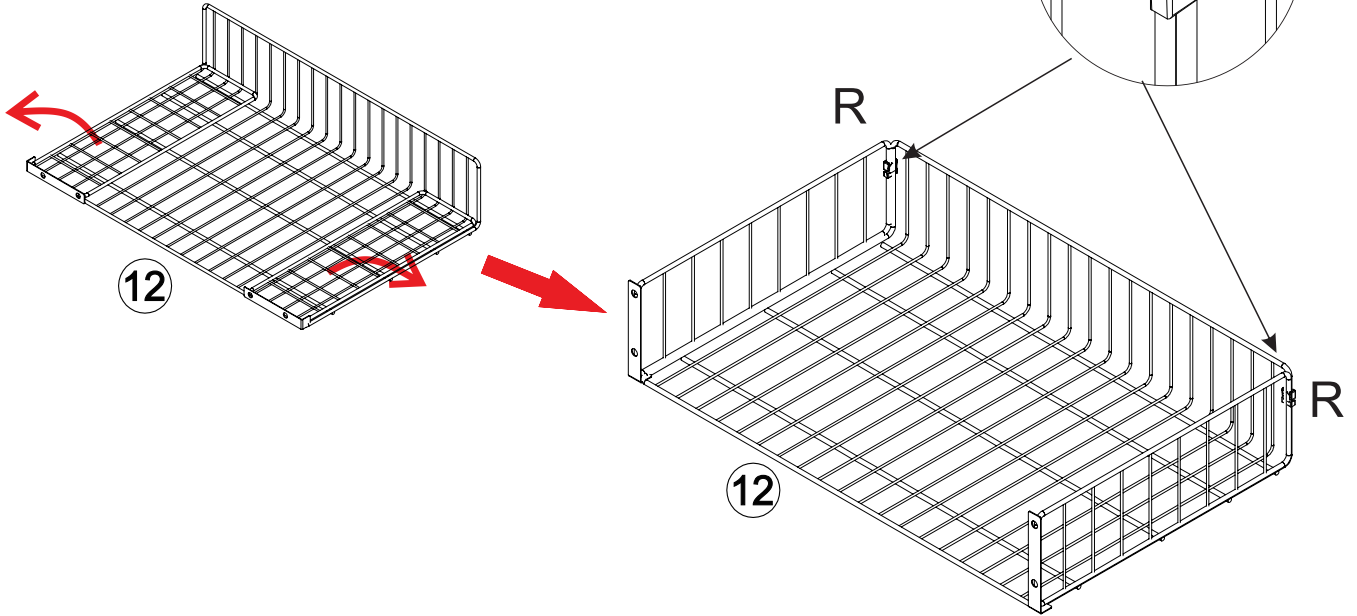
7



8



R x 2PCS



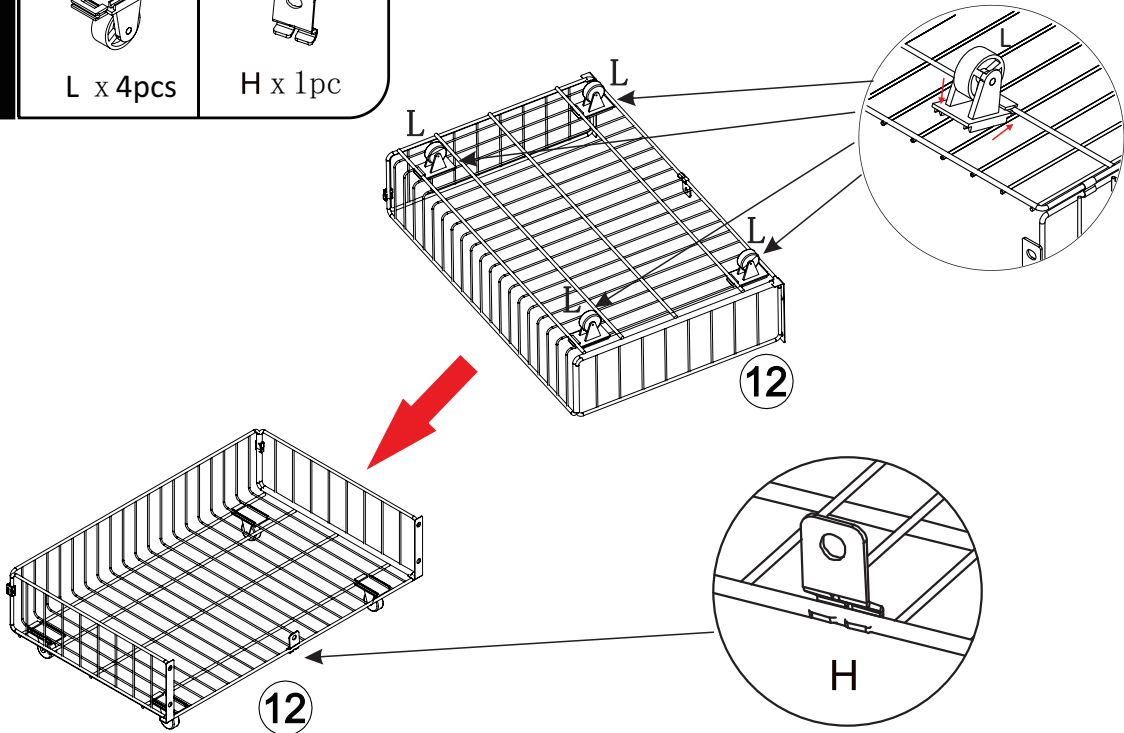
9



L x 4pcs



H x 1pc



10



M8\*14mm

D x 5pcs

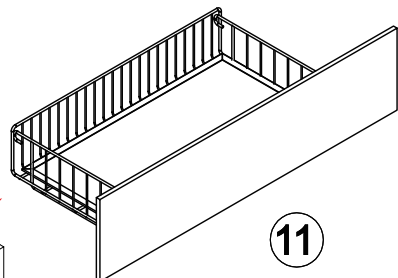
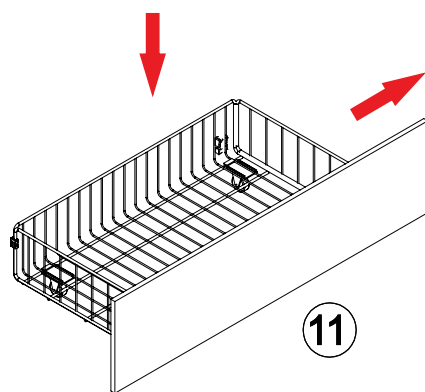
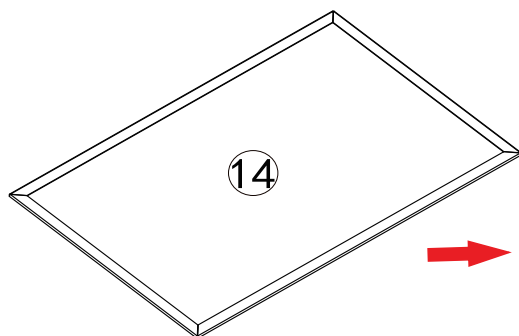
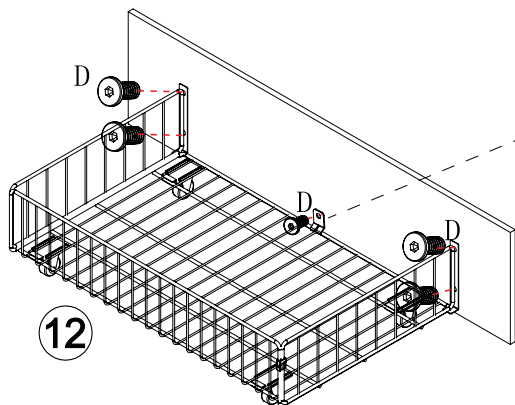
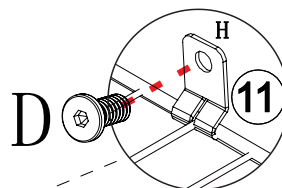
S5



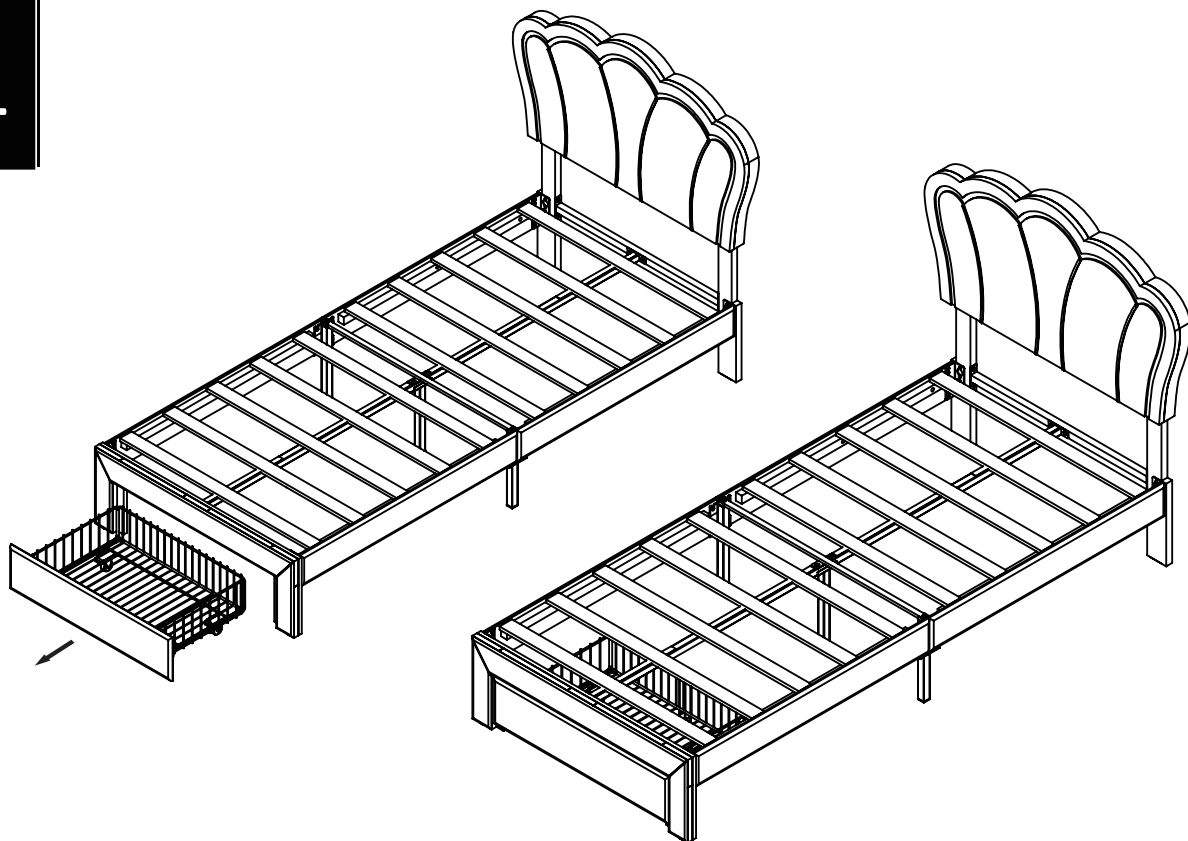
x 1pc



pay attention to the direction of the buckle  
Achten Sie auf die Richtung der Schnalle  
Faites attention à la direction de la boucle



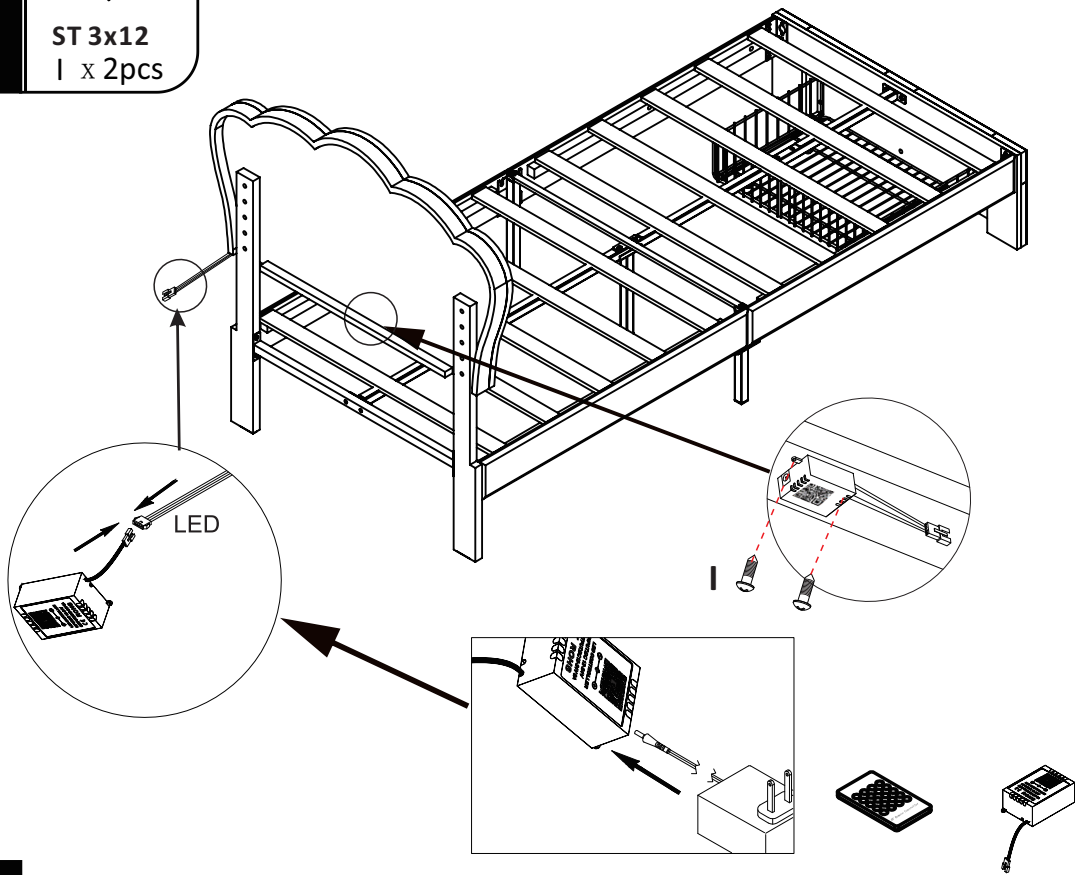
11



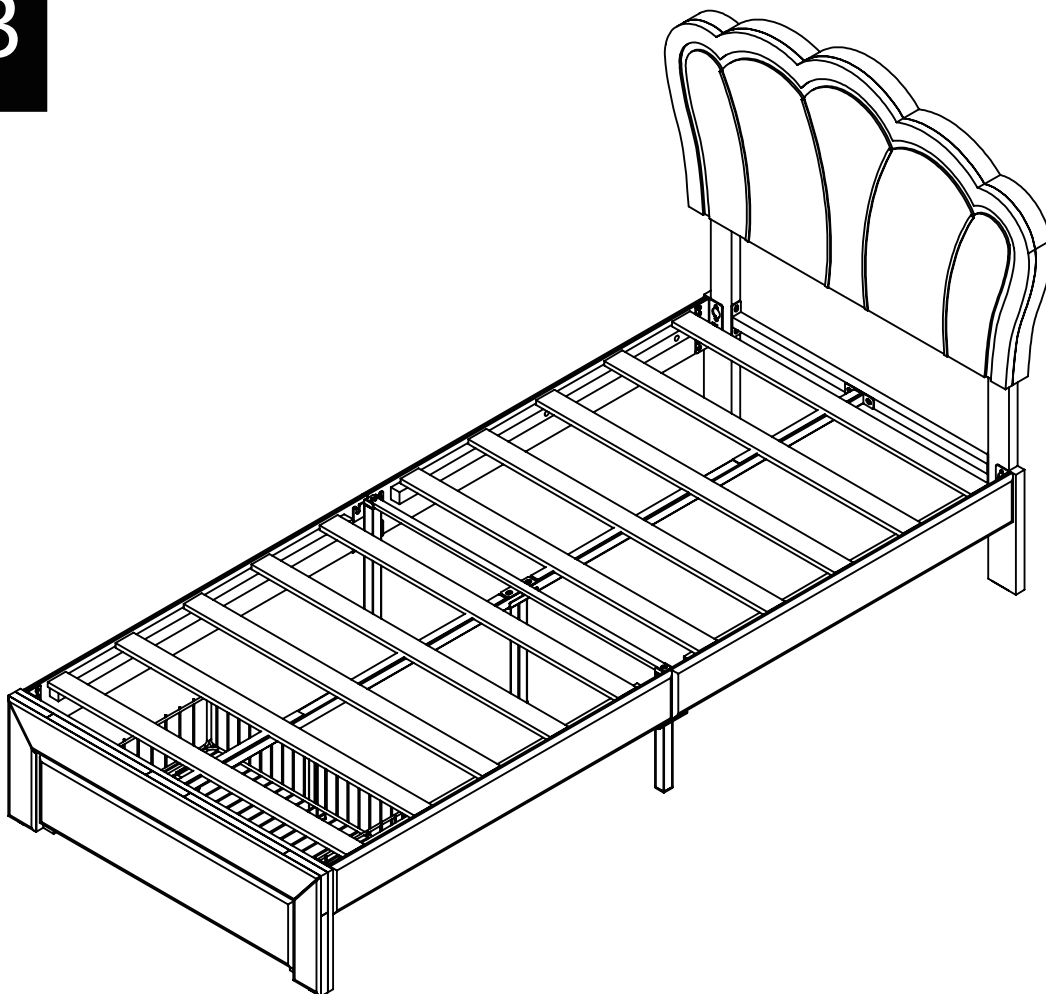
12



ST 3x12  
1 x 2pcs



13



## You can choose mobile control or RF Remote Control

First, pull out the plastic card on the RF Remote Controller and power on the RF Remote Controller.

Mobile phone control steps:

1. Connect LED Lamp and RF RGB Controller.
2. Plug in the Adaptor Power supply.
3. Scan the RF RGB Controller QR code on the controller and download the software .
4. Turn on the Bluetooth function of the mobile phone and search for Bluetooth pairing .
5. Open the LED APP and switch colors change.

Click the music switch to realize the skip mode of different LED lights.  
Press the timing switch to realize the automatic light o ffunction,etc.

Sie haben die Wahl zwischen mobiler Steuerung oder RF Remote Control

Ziehen Sie zunächst die Plastikkarte auf der RF-Fernbedienung heraus und schalten Sie die RF-Fernbedienung ein.

Schritte zur Steuerung des Mobiltelefons:

1. LED-Lampe und RF-RGB-Controller anschließen.
2. Schließen Sie das Netzteil des Adapters an.
3. Scannen Sie den QR-Code des RF RGB Controllers auf dem Controller und laden Sie die Software herunter.
4. Schalten Sie die Bluetooth-Funktion des Mobiltelefons ein und suchen Sie nach Bluetooth-Kopplung .
5. Öffnen Sie die LED-APP und wechseln Sie die Schalterfarben.

Klicken Sie auf den Musikschalter, um den Skip-Modus verschiedener LED-Leuchten zu aktivieren.  
Drücken Sie den Zeitschalter, um die automatische Lichtfunktion usw. zu realisieren.

## Vous pouvez choisir le contrôle mobile ou le contrôle à distance RF

Tout d'abord, retirez la carte plastique de la télécommande RF et allumez la télécommande RF.

Étapes de contrôle du téléphone portable :

1. Connectez la lampe LED et le contrôleur RF RGB.
2. Branchez l'adaptateur d'alimentation.
3. Scannez le code QR du contrôleur RF RGB sur le contrôleur et téléchargez le logiciel.
4. Activez la fonction Bluetooth du téléphone portable et recherchez l'appairage Bluetooth .
5. Ouvrez l'application LED et changez de couleur.

Cliquez sur le commutateur de musique pour réaliser le mode de saut de différentes lumières LED.  
Appuyez sur le commutateur de temporisation pour réaliser la lumière automatique o ffunction, etc.

