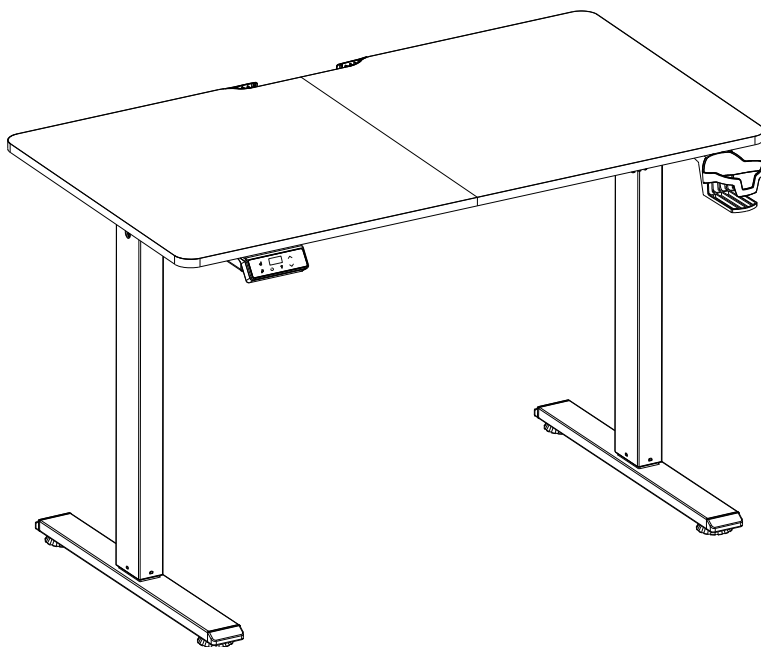


CASARIA®

DE EN FR IT ES NL PL



BDA-109356-002 / 08.03.2023

Elektrischer Schreibtisch

Artikel-Nr: 109356, 109357, 109358

Modell-Nr: Maximus 110x60x72-117 cm



CASARIA



www.DEUBAXXL.de

ANLEITUNG

Sehr geehrte Kundin, sehr geehrter Kunde,

vielen Dank, dass Sie sich für unser Produkt entschieden haben, mit dem Kauf eines unserer Markenprodukte haben Sie eine gute Wahl getroffen. Um den gewünschten hohen Qualitätsstandard zu erfüllen, unterliegen unsere Artikel regelmäßigen Kontrollen und entsprechen selbstverständlich stets den hohen Anforderungen der Europäischen Union.



BETRIEBSANLEITUNG LESEN. WICHTIGE HINWEISE. FÜR KÜNFTIGE VERWENDUNG AUFBEWAHREN!

Lesen Sie vor der ersten Verwendung die Anleitung vollständig und gründlich durch. Bewahren Sie diese Anleitung zum späteren Nachschlagen auf. Sollten Sie eines Tages das Produkt weitergeben, achten Sie darauf, auch diese Anleitung weiterzugeben.



ACHTUNG! POTENTIELLE GEFAHR!

Beachten Sie die Sicherheitshinweise und Aufbauanweisungen, um das Risiko von Verletzungen oder Beschädigungen am Produkt zu vermeiden.



ERSTICKUNGSGEFAHR!

Halten Sie kleine Teile und Verpackungsmaterial von Kindern fern!



PRODUKTVERÄNDERUNG

Nehmen Sie niemals Änderungen am Produkt vor! Durch Änderungen erlischt die Gewährleistung und das Produkt kann unsicher bzw. schlimmstenfalls sogar gefährlich werden.



WARNUNG VOR ELEKTRISCHER SPANNUNG!

Aufgrund von elektrischer Spannung besteht Gefahr für Leben und Gesundheit von Personen.

ALLGEMEINE SICHERHEITSHINWEISE

- Stellen Sie sicher, dass dieses Produkt vor Verwendung vollständig aufgebaut ist. Überprüfen Sie, dass alle Schrauben und Bolzen festgezogen sind und kontrollieren Sie dies regelmäßig.
- **ACHTUNG!** Halten Sie beim Aufbau kleine Kinder fern, Verletzungsgefahr!
- Achten Sie auf einen sicheren Stand, verwenden Sie den Tisch nur auf einem ebenen, festen und tragfähigen Untergrund.
- Das Stehen oder Sitzen auf dem Tisch ist verboten.
- Verwenden Sie den Schreibtisch niemals zum Heben von Personen oder Lasten.
- Prüfen Sie vor dem Gebrauch die Umgebung und stellen Sie sicher, dass sich keine Hindernisse über oder unter dem Schreibtisch befinden, (z. B. Dachschräge, Rollcontainer, Papierkorb, usw.).
- Achten Sie auch auf Kollisionsfreiheit, wenn sich Gegenstände z. B. EDV-Geräte auf dem Schreibtisch befinden.
- **ACHTUNG!** Beim Fahren der Höhenverstellung ist darauf zu achten, dass keine Gegenstände (z.B. Möbel) oder Körperteile eingeklemmt werden! Bei jeder Bedienung hat der Benutzer sich davon zu überzeugen, dass sich keine weiteren Personen am Schreibtisch aufhalten und der Verkehrsweg frei von Hindernissen ist.
- Zu nebenstehenden Gegenständen ist ein Mindestabstand von 25mm einzuhalten, um Quetsch- und Scherstellen zu vermeiden!

- Dieses Gerät kann von Kindern ab 8 Jahren und darüber sowie von Personen mit verringerten physischen, sensorischen oder mentalen Fähigkeiten oder Mangel an Erfahrung und Wissen benutzt werden, wenn sie beaufsichtigt oder bezüglich des sicheren Gebrauchs des Gerätes unterwiesen wurden und die daraus resultierenden Gefahren verstehen. Die Reinigung darf nicht von Kindern ohne Beaufsichtigung durchgeführt werden.
- Kinder sollten beaufsichtigt werden, um sicherzustellen, damit sie nicht mit dem Gerät spielen.
- Das Produkt benötigt eine Stromversorgung von 240V~50Hz. Bitte überprüfen Sie vor der Verwendung, dass die passende Stromversorgung gegeben ist.
- Achten Sie darauf, vor der Demontage/Remontage oder der Anpassung des Produkts die Stromversorgung zu unterbrechen.
- Zur Vermeidung von Gefahren wenden Sie sich bei Schäden am Gerät an unseren Kundenservice oder schicken Sie das Gerät zwecks Austausch an eines unserer autorisierten Servicecenter ein, und versuchen Sie nicht, ohne unsere Genehmigung einen Austausch vorzunehmen.
- **ACHTUNG!** Lesen Sie alle Sicherheitshinweise und Anweisungen. Versäumnisse bei der Einhaltung der Sicherheitshinweise und Anweisungen können elektrischen Schlag, Brand und/oder schwere Verletzungen verursachen.
- Achten Sie darauf, dass kein Wasser in das Gerät eindringen kann. Tauchen Sie das Gerät niemals in Wasser oder andere Flüssigkeiten. Setzen Sie es niemals dem Regen aus.
- Benutzen Sie das Gerät nicht, wenn der Netzstecker, das Netzkabel oder ein anderes Teil des Geräts defekt oder beschädigt ist.
- Entfernen Sie den Netzstecker nicht durch Herausziehen am Netzkabel aus der Steckdose.
- Netzstecker dürfen nie mit nassen Händen ein- oder ausgesteckt werden.
- Die Stecker von Elektrogeräten müssen mit der Steckdose kompatibel sein. Ändern Sie keinesfalls den Stecker. Verwenden Sie keine Adapterstecker mit geerdeten Elektrogeräten. Originale Stecker und dazu passende Steckdosen reduzieren das Risiko eines Stromschlags.



BESTIMMUNGSGEMÄßE VERWENDUNG

Die Verwendung des Schreibtisches ist nur im Innenbereich und bis zu einer maximalen Last von 80 kg erlaubt. Er dient ausschließlich als Arbeitsplatz für sitzende und stehende Tätigkeiten. Verwenden Sie das Produkt nur für seinen vorgeschriebenen Zweck. Für entstandene Schäden aufgrund einer nicht bestimmungsgemäßen Verwendung übernimmt der Hersteller keine Haftung. Jegliche Modifikation am Produkt kann die Sicherheit negativ beeinflussen, Gefahren verursachen und führt zum Erlöschen der Gewährleistung.

Für den Hausgebrauch und gewerbliche Nutzung geeignet, geprüft nach EN 527-1, EN 527-2

AUSPACKHINWEISE (Teileliste Seite 34)

Öffnen Sie den Karton und nehmen Sie das Produkt heraus. Prüfen Sie das Produkt nach dem Auspacken auf Vollständigkeit oder Beschädigungen. Spätere Reklamationen können nicht akzeptiert werden.

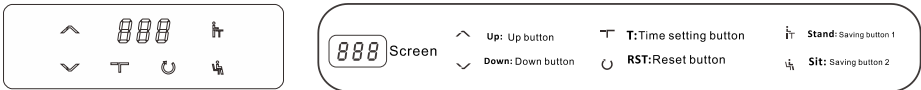
MONTAGE (Seite 35-37)

Wir empfehlen für den Aufbau größerer Möbel eine Anzahl von mindestens 2 Personen.

Die Schrauben müssen nach Abschluss der Montage überprüft und nachgezogen werden.

Hinweis: Die Steuereinheit kann wahlweise links oder rechts unter der Tischplatte montiert werden. Achten Sie darauf, dass der Motor immer auf der gleichen Seite wie die Steuereinheit montiert wird. Die dafür benötigten Bohrungen, sind bereits vorgefertigt und auf der linken wie rechten Seite identisch.

BEDIENUNG



Hinweis: Nach der Montage zuerst die Werkseinstellung wiederherstellen.

Hinweis: Führen Sie diesen Vorgang erst durch, wenn der Tisch komplett montiert ist.

1. Werkseinstellungen wiederherstellen (Kalibrierung)

- Halten Sie die Taste RST "U" 3 Sekunden lang gedrückt, bis "---" auf dem Bildschirm erscheint, lassen Sie anschließend die Taste los. Der Tisch bewegt sich automatisch nach oben und unten, um die höchste und niedrigste Position zu finden. Das System kehrt automatisch in die Werkseinstellung zurück.

2. Höhenverstellung

- Wenn Sie die Taste "^" drücken und halten, bis die Anzeige blinkt: Die Arbeitsfläche fährt nach oben, bis sie den höchsten Punkt erreicht hat. Taste erneut drücken, wenn die gewünschte Höhe erreicht ist.
- Wenn Sie die Taste "v" drücken und gedrückt halten, bis die Anzeige blinkt: Die Arbeitsfläche fährt nach unten, bis sie den niedrigsten Punkt erreicht hat. Taste erneut drücken, wenn die gewünschte Höhe erreicht ist.
- **Achtung:** Wird der Tisch ohne Speicherfunktion heruntergefahren, stoppt die automatische Höhenverstellung aus Sicherheitsgründen bei 76cm. Ab dieser Höhe muss der Tisch manuell heruntergefahren werden, um die niedrigste Einstellung von 72cm zu erreichen.

3. Speicher und Betrieb

- Speicher Stehhöhe: Fahren Sie die Arbeitsfläche auf die gewünschte Stehhöhe, halten Sie "hr" 3 Sekunden lang gedrückt, die Anzeige blinkt und die Position wird gespeichert.
- Speicher Sitzhöhe: Fahren Sie die Arbeitsfläche auf die gewünschte Sitzhöhe, halten Sie "h" 3 Sekunden lang gedrückt, die Anzeige blinkt und die Position wird gespeichert.
- Wenn Sie nun die Taste "hr" oder "h" drücken, fährt die Arbeitsfläche automatisch auf die Höhe der Speicherposition und kann durch erneutes Drücken beliebig gestoppt werden.

Hinweis: Bei der Einstellung der Speicherhöhe muss die Höhe des Stehspeichers (hoher Punkt) höher sein als die des Sitzspeichers (niedriger Punkt), sonst kann diese Einstellung nicht gespeichert werden.

4. Erinnerungsfunktion gegen Bewegungsmangel (Countdown-Methode)

Die Countdown-Zeit bietet 3 Zeitstufen: T30=30 Minuten, T45=45 Minuten, T60=60 Minuten.

- Starten Sie den Countdown, indem Sie kurz auf "T" drücken, damit nacheinander "[30/45/60]" angezeigt wird und der Countdown beginnt.

- Beenden Sie den Countdown, indem Sie kurz auf "T" drücken, um die Zahl auf dem Bildschirm anzuzeigen.
- Wenn der Countdown abgelaufen ist, blinkt die Anzeige auf dem Bildschirm 1 Minute lang. Drücken Sie eine beliebige Taste zum beenden.
- Wenn der Schreibtisch nach 5 aufeinanderfolgenden Erinnerungen nicht benutzt wird, schaltet sich das System automatisch aus.

WARTUNGS- UND PFLEGEHINWEISE

Vor Wartungsarbeiten oder Kontrollmaßnahmen immer das Gerät abschalten und den Netzstecker ziehen.

Reinigen Sie den Schreibtisch mit einem feuchten Tuch und mildem Reinigungsmittel.

Prüfen Sie alle Teile auf Abnutzungserscheinungen. Bei Feststellungen von Mängeln, das Produkt nicht weiterverwenden. Lassen Sie Teile nur gegen Original- Ersatzteile von einem Fachmann austauschen, gemäß den Vorgaben des Herstellers. Eine regelmäßige Wartung trägt zur Sicherheit des Produkts bei und erhöht die Lebensdauer.

FEHLERBESEITIGUNG

Steuereinheit funktioniert nicht

Schritt 1: Ziehen Sie das Netzkabel und das Motorkabel des Steuergeräts ab und stecken Sie sie wieder ein.

Schritt 2: Halten Sie die Taste RST "⌚" 3 Sekunden lang gedrückt, bis "---" auf dem Bildschirm erscheint, lassen Sie anschließend die Taste los. Der Tisch bewegt sich automatisch nach oben und unten, um die höchste und niedrigste Position zu finden. Das System kehrt automatisch in die Werkseinstellung zurück.

Geräusche und Wackeln des Schreibtisches

Prüfen Sie, ob die Tischbeine senkrecht zur Tischplatte stehen, ziehen Sie die Schrauben der oberen Tischbeine und die Schrauben der Schrägstreben wieder fest.

TECHNISCHE DATEN

Artikel	109356	109357	109358
Modell	Maximus	Maximus	Maximus
Farbe	Schwarz	Grau	Weiß
Abmessungen	110x60x72-117 cm	110x60x72-117 cm	110x60x72-117 cm
Max. Belastung	80 kg	80 kg	80 kg
Spannung Input	AC 100 V-240 V, 50/60 Hz, 120 W	AC 100 V-240 V, 50/60 Hz, 120 W	AC 100 V-240 V, 50/60 Hz, 120 W
Spannung Output	DC 29 V, 2 A	DC 29 V, 2 A	DC 29 V, 2 A
Zulässige Umgebungstemperatur	-10~40°C	-10~40°C	-10~40°C



ENTSORGUNG

Am Ende der langen Lebensdauer Ihres Artikels führen Sie bitte die wertvollen Rohstoffe einer fachgerechten Entsorgung zu, so dass ein ordnungsgemäßes Recycling stattfinden kann. Sollten Sie sich nicht sicher sein, wie Sie am besten vorgehen, helfen die örtlichen Entsorgungsbetriebe oder Wertstoffhöfe gerne weiter.



KORREKTE ENTSORGUNG DIESES PRODUKTS

Entsorgen Sie elektronische Geräte nie über den Hausmüll! Bringen Sie defekte oder aussortierte Geräte zu Wertstoffhöfen.

Innerhalb der EU weist dieses Symbol darauf hin, dass dieses Produkt nicht über den Hausmüll entsorgt werden darf. Altgeräte enthalten wertvolle recyclingfähige Materialien, die einer Wiederverwertung zugeführt werden sollten und um die Umwelt bzw. der menschlichen Gesundheit nicht durch unkontrollierte Müllbeseitigung zu schaden. Bitte entsorgen Sie Altgeräte deshalb über geeignete Sammelsysteme oder senden Sie das Gerät zur Entsorgung an die Stelle, bei der Sie es gekauft haben. Diese wird dann das Gerät der stofflichen Verwertung zuführen.

INSTRUCTIONS

Dear Customer,

Thank you for choosing our product. You have made an excellent choice in purchasing one of our branded products. Our products are regularly inspected to ensure that they meet the desired high quality standard and, of course, always comply with the stringent requirements of the European Union.



READ THE USER INSTRUCTIONS. IMPORTANT INFORMATION INCLUDED. KEEP FOR FUTURE USE!

Please read the instructions thoroughly and in their entirety before using the product for the first time. Keep these instructions for future reference. Should you pass the product on in future, ensure that you also include these instructions.



CAUTION! POTENTIAL DANGER!

Observe the safety and assembly instructions to avoid the risk of injury or damage to the product.



DANGER OF SUFFOCATION!

Keep small parts and packaging material away from children!



PRODUCT MODIFICATION

Never make modifications to the product! Modifications will invalidate the warranty and the product may become unsafe or, in the worst-case scenario, dangerous.



WARNING – ELECTRICAL VOLTAGE!

Danger to life and health of persons due to electrical voltage.

GENERAL SAFETY INFORMATION

- Ensure that this product is fully assembled before use. Check that all screws and bolts are securely tightened; do this regularly.
- **ATTENTION!** Keep small children away during assembly to prevent risk of injury!
- Make sure the table is securely positioned; only use it on a level, solid surface that is able to bear weight.
- Do not stand or sit on the desk.
- Never use the desk to lift people or objects.
- Check the area before use to make sure there are no obstacles above or below the desk (e.g. sloping roof, under-desk drawers, waste paper basket, etc.).
- Also ensure that there is no risk of collision if there are items, such as computer equipment, on the desk.
- **ATTENTION!** When operating the height controller, be careful not to trap any objects (e.g. furnishings) or body parts! The user must always make sure that there is nobody else present at the desk and that the height adjustment range is free of obstacles before operating the height controller.
- Leave a minimum distance of 25 mm between the desk and adjacent objects to avoid risk of trapping and damage!
- This appliance may be used by children over the age of 8 and by individuals with reduced physical, sensory or mental capabilities or a lack of experience and knowledge, provided that

they are supervised or have received instructions on the safe use of the appliance and understand the risks involved. Cleaning must not be carried out by children without supervision.

- Children need to be supervised to ensure that they do not play with the desk.
- The product requires a power supply of 240 V ~ 50 Hz. Please check that the appropriate power supply is available before use.
- Remember to disconnect the power supply before disassembling/reassembling or adapting the product.
- To avoid danger in the event of damage to the appliance, please contact our Customer Service team or send the appliance to one of our authorised service centres for repair; do not attempt to replace parts without our authorisation.
- **ATTENTION!** Read all safety information and instructions. Failure to follow the safety information and instructions may cause electric shock, fire and/or serious injury.
- Make sure that no water gets into the product. Never immerse the product in water or other liquids. Do not expose the desk to rain.
- Do not use the appliance if the mains plug, mains cable or any other part of the product is defective or damaged.
- Do not remove the mains plug by pulling at the power cord.
- Never insert or remove the mains plug with wet hands.
- The plugs of electrical appliances must be compatible with the socket. Never change the plug. Do not use any adapter plugs with earthed electrical appliances. Original plugs and matching sockets reduce the risk of electric shock.



INTENDED USE

The desk should only be used indoors and with a maximum load of 80 kg. It is intended to be used exclusively as a workstation for work that requires sitting and standing. Use the product only for the purpose it is intended for. The manufacturer accepts no liability for damage caused by improper use. Any modification to the product may negatively impact safety, cause hazards and invalidate the warranty.

Suitable for domestic and commercial use, tested according to EN 527-1, EN 527-2.

UNPACKING INSTRUCTIONS (Parts list: page 34)

Open the box and remove the product.

After unpacking, please check the product for damage and to ensure it is complete. Subsequent complaints cannot be accepted.

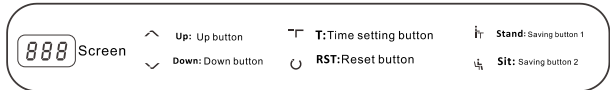
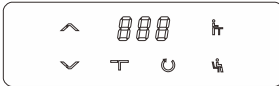
ASSEMBLY (page 35-37)

We recommend a minimum of 2 people for the assembly of larger items of furniture.

The screws must be checked and retightened once assembly is complete.

Note: The control panel can be mounted on either the left or right side under the work surface. Ensure that the motor is always mounted on the same side as the control panel. The holes required for this are already pre-drilled and are identical on both left and right sides.

OPERATION



Note: Reset the control panel to its default settings after assembly.

Note: Only do this once the desk has been completely assembled.

1. Restoring default settings (calibration)

- Press and hold the RST button "☺" for 3 seconds until "---" appears on screen, then let go. The desk will automatically move up and down to find its highest and lowest positions. The system will automatically return to its default settings.

2. Height adjustment

- Press and hold the "▲" button until the display flashes for the work surface to move upwards until it reaches its highest point. Press the button again when the desired position is reached.
- Press and hold the "▼" button until the display flashes for the work surface to move downwards until it reaches its lowest point. Press the button again when the desired position is reached.
- **Warning:** If the desk is lowered without using the memory function, the automatic height adjustment will stop at 76cm for safety reasons. From this height, the table will need to be lowered manually to reach the lowest setting of 72cm.

3. Memory and operation

- Standing height memory:
Move the work surface to the desired standing height, press and hold "Stand" for 3 seconds: the display will flash and the position is saved.
- Sitting height memory:
Move the work surface to the desired sitting height, press and hold "Sit" for 3 seconds: the display will flash and the position is saved.
- If you now press the "Stand" or "Sit" button, the work surface will move automatically to the height of the stored position and can be stopped as required by pressing the button again.

Note: The standing height must be higher than the sitting height when saving to the memory, otherwise the setting cannot be stored.

4. Movement reminder function (countdown feature)

There are 3 countdown time settings: T30=30 minutes, T45=45 minutes, T60=60 minutes.

- Start the countdown by briefly pressing "T" so that "[30/45/60]" displays in succession and the countdown starts.
- End the countdown by briefly pressing "T" to display the number on screen.
- When the countdown has finished, the display on screen will flash for 1 minute. Press any button to end this.
- If the desk isn't used after 5 consecutive reminders, the function turns off automatically.

MAINTENANCE AND CARE INSTRUCTIONS

Always switch off the appliance and disconnect the mains plug before carrying out maintenance or checks.

Clean the desk using a damp cloth and a mild detergent.

Check all the parts for signs of wear. Do not continue to use the product if you find any defects. Parts should only be replaced with original spare parts, and by a specialist, in accordance with the manufacturer's specifications. Regular maintenance helps to ensure the safety of the product and increases its service life.

TROUBLESHOOTING

Control unit doesn't work

Step 1: Unplug the control unit's mains cable and motor cable and plug them back in.

Step 2: Press and hold the RST button "⌚" for 3 seconds until "----" appears on screen, then let go. The desk will automatically move up and down to find its highest and lowest positions. The system will automatically return to its default settings.

Desk noises and wobbling

Check that the desk legs are perpendicular to the desk surface, retighten the screws of the upper desk legs and of the inclined struts.

TECHNICAL DATA

Item no.	109356	109357	109358
Model	Maximus	Maximus	Maximus
Colour	Black	Grey	White
Dimensions	110x60x72-117 cm	110x60x72-117 cm	110x60x72-117 cm
Max. load	80 kg	80 kg	80 kg
Input voltage	AC 100 V-240 V, 50/60 Hz, 120 W	AC 100 V-240 V, 50/60 Hz, 120 W	AC 100 V-240 V, 50/60 Hz, 120 W
Output voltage	DC 29 V, 2 A	DC 29 V, 2 A	DC 29 V, 2 A
Permissible ambient temperature	-10~40°C	-10~40°C	-10~40°C



DISPOSAL

At the end of your item's long service life, please dispose of the valuable raw materials properly so that proper recycling can take place. If you are not sure how best to proceed, the local waste disposal companies or recycling centres will be happy to help.



CORRECT DISPOSAL OF THIS PRODUCT

Never dispose of electronic appliances as household waste! Take defective or discarded appliances to recycling centres.

Within the EU, this symbol indicates that this product must not be disposed of as household waste. Old appliances contain valuable recyclable materials that should be recycled so that there is no harm to the environment or human health as a result of uncontrolled waste disposal. Please therefore dispose of old appliances via suitable collection systems or return the appliance for disposal at the place where you bought it. They will then send the appliance for recycling.

MANUEL DE L'UTILISATEUR

Chère cliente, cher client,

Nous vous remercions d'avoir choisi notre produit. Vous avez fait le bon choix en achetant l'un des articles de notre marque. Pour offrir le haut niveau de qualité que nous souhaitons fournir, nos produits sont soumis à des contrôles réguliers et répondent naturellement toujours aux exigences strictes de l'Union européenne.



LISEZ LA NOTICE D'UTILISATION ET REMARQUES IMPORTANTES. ET CONSERVEZ-LA AFIN DE POUVOIR LA CONSULTER ULTÉRIEUREMENT.

Veillez lire la notice attentivement et dans son intégralité avant la première utilisation. Conservez cette notice afin de pouvoir vous y reporter par la suite. Si vous devez un jour transmettre le produit à une autre personne, veillez à lui fournir également la notice.



ATTENTION ! DANGER POTENTIEL !

Respectez les consignes de sécurité et la notice de montage afin d'éviter tout risque de blessures ou de détérioration du produit.



RISQUE DE SUFFOCATION !

Gardez les petites pièces et l'emballage hors de portée des enfants !



MODIFICATION DU PRODUIT

N'apportez aucune modification au produit ! Toute modification entraîne l'annulation de la garantie et peut rendre l'utilisation du produit risquée, voire dangereuse, dans le pire des cas.



AVERTISSEMENT EN CAS DE TENSION ÉLECTRIQUE !

La présence de tension électrique peut mettre en danger la vie et la santé des personnes.

CONSIGNES GÉNÉRALES DE SÉCURITÉ

- Assurez-vous que ce produit est intégralement assemblé avant utilisation. Vérifiez que toutes les vis et les boulons sont solidement vissés et inspectez-les régulièrement.
- **ATTENTION !** Gardez les jeunes enfants à l'écart lors de la construction ; risque de blessure !
- Veillez à ce que la table soit parfaitement stable, utilisez-la uniquement sur une surface plane, solide et porteuse.
- Il est interdit de se tenir debout ou assis sur la table.
- N'utilisez jamais le bureau pour soulever des personnes ou des charges.
- Avant son utilisation, vérifiez l'environnement et assurez-vous qu'il n'y a pas d'obstacles au-dessus ou au-dessous du bureau (par ex. pente de toit, conteneur roulant, corbeille à papier, etc.)
- Veillez également à l'absence de risque de collision si des objets, par ex. des outils informatiques, se trouvent sur le bureau.
- **ATTENTION !** Lors du déplacement du système de réglage de la hauteur, veillez à ne coincer aucun objet (par ex. mobilier) ou partie du corps ! À chaque utilisation, l'utilisateur doit s'assurer qu'aucune personne ne se trouve autour du bureau, et qu'aucun obstacle n'entrave le trajet de déplacement.
- Une distance minimale de 25 mm doit être respectée par rapport aux objets adjacents pour éviter tout risque d'écrasement et de cisaillement !

- Cet appareil peut être utilisé par des enfants âgés de 8 ans et plus, ainsi que par des personnes présentant des capacités physiques, sensorielles ou mentales réduites, ou manquant d'expérience et de connaissances, à condition qu'ils soient surveillés ou qu'ils aient reçu des instructions quant à l'utilisation de l'appareil en toute sécurité, et qu'ils comprennent les risques qui en découlent. Le nettoyage ne doit en aucun cas être réalisé par des enfants sans surveillance.
- Les enfants doivent être surveillés afin de s'assurer qu'ils ne jouent pas avec l'appareil.
- Le produit nécessite une alimentation électrique de 240 V~50 Hz. Avant toute utilisation, veuillez vérifier que l'alimentation électrique est appropriée.
- Veuillez à couper l'alimentation électrique avant de procéder au démontage/remontage ou à la modification du produit.
- Pour éviter tout danger, en cas de dommages sur l'appareil, adressez-vous à notre service client, ou envoyez l'appareil à l'un de nos centres de services agréés pour son remplacement, et ne tentez pas de procéder à un remplacement sans notre accord.
- **ATTENTION !** Lisez tous les consignes de sécurité et instructions. Tout non-respect des consignes de sécurité et des instructions peut entraîner une décharge électrique, un incendie et/ou des blessures graves.
- Veillez à ce que l'eau ne puisse pas pénétrer dans l'appareil. Ne plongez jamais l'appareil dans l'eau ou tout autre liquide. Ne l'exposez jamais à la pluie.
- N'utilisez pas l'appareil si la fiche d'alimentation, le câble d'alimentation ou toute autre partie de l'appareil est défectueux ou endommagé.
- Ne retirez pas la fiche d'alimentation en tirant sur le câble d'alimentation.
- Ne branchez ou ne débranchez jamais les fiches d'alimentation avec les mains mouillées.
- Les fiches des appareils électriques doivent être compatibles avec la prise. Ne modifiez en aucun cas la fiche. N'utilisez pas les fiches d'adaptateurs avec des appareils électriques mis à la terre. L'utilisation des fiches d'origine et de prises adaptées limite le risque de court-circuit.



UTILISATION CONFORME À L'USAGE PRÉVU

L'utilisation du bureau n'est autorisée qu'en intérieur, et jusqu'à une charge maximale de 80 kg. Il sert exclusivement de poste de travail pour les activités en position assise et debout. N'utilisez pas ce produit pour un usage autre que celui prévu. Le fabricant décline toute responsabilité pour tout dégât causé en raison d'une utilisation non conforme. Toute modification apportée au produit peut avoir des conséquences négatives en matière de sécurité, engendrer des risques et entraîner l'annulation de la garantie.

Convient à un usage domestique et professionnel, testé selon EN 527-1, EN 527-2.

CONSIGNES DE DÉBALLAGE (liste de pièces en page 34)

Ouvrez le carton et sortez le produit.

Une fois le produit déballé, vérifiez qu'il ne présente pas de dégâts et qu'il est complet. Aucune réclamation formulée tardivement ne sera acceptée.

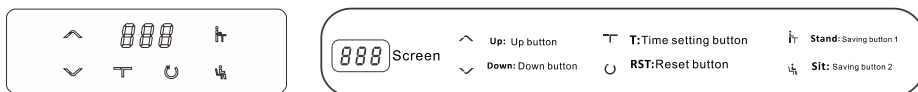
MONTAGE (Page 35-37)

Nous recommandons que la construction de meubles de grande taille soit effectuée par au moins 2 personnes.

Les vis doivent être vérifiées et resserrées une fois le montage terminé.

Remarque : L'unité de commande peut être montée au choix à gauche ou à droite sous le plateau. Veillez à ce que le moteur soit toujours monté du même côté que l'unité de commande. Les alésages requis pour cette opération sont pré-perçés et identiques à gauche et à droite.

UTILISATION



Remarque : Après le montage, rétablissez d'abord les réglages d'usine.

Remarque : N'effectuez cette opération que lorsque la table est complètement montée.

1. Restaurer les réglages d'usine (calibrage)

- Maintenez la touche RST "⌚" enfoncée pendant 3 secondes, jusqu'à ce que "---" apparaisse à l'écran, puis relâchez ensuite le bouton. La table se lève et se baisse automatiquement afin de trouver la position la plus haute et la position la plus basse. Le système revient automatiquement au réglage d'usine.

2. Réglage de la hauteur

- Si vous appuyez sur le bouton "⤴" et le maintenez enfoncé jusqu'à ce que l'affichage clignote :
le plan de travail se déplace vers le haut jusqu'à atteindre le niveau le plus haut. Appuyez à nouveau sur le bouton lorsque la hauteur souhaitée est atteinte.
- Si vous appuyez sur le bouton "⤵" et le maintenez enfoncé jusqu'à ce que l'affichage clignote :
le plan de travail se déplace vers le bas jusqu'à atteindre le niveau le plus bas. Appuyez à nouveau sur le bouton lorsque la hauteur souhaitée est atteinte.
- **Attention :** Si la table est abaissée sans fonction de mémorisation, pour des raisons de sécurité, le réglage automatique de la hauteur s'arrête à 76 cm. À partir de cette hauteur, la table doit être abaissée manuellement pour atteindre le réglage le plus bas, à savoir 72 cm.

3. Mémorisation et fonctionnement

- Mémorisation de la hauteur en position debout :
Déplacez le plan de travail à la hauteur en position debout souhaitée, maintenez "👤" enfoncé pendant 3 secondes, l'affichage clignote et la position est mémorisée.
- Mémorisation de la hauteur en position assise :
Déplacez le plan de travail à la hauteur en position assise souhaitée, maintenez "👤" enfoncé pendant 3 secondes, l'affichage clignote et la position est mémorisée.
- Si vous appuyez sur le bouton "👤" ou "👤", le plan de travail se déplace automatiquement à la hauteur mémorisée et peut être arrêté en appuyant à nouveau sur le bouton.

Remarque : Lors du réglage de la mémoire de hauteur, la hauteur de la position debout mémorisée (point élevé) doit se trouver au-dessus de celle de la position assise mémorisée (point inférieur), autrement, le réglage ne peut être mémorisé.

4. Fonction de rappel en cas de manque d'activité physique (méthode du compte à rebours)

Le compte à rebours propose 3 niveaux de temps : T30=30 minutes, T45=45 minutes, T60=60 minutes.

- Démarrez le compte à rebours en appuyant brièvement sur "T", afin que "[30/45/60]" s'affiche successivement et que le compte à rebours démarre.
- Terminez le réglage du compte à rebours en appuyant brièvement sur "T" pour afficher le nombre à l'écran.
- Une fois que le compte à rebours est écoulé, l'affichage clignote à l'écran pendant 1 minute. Appuyez sur un bouton quelconque pour terminer.
- Si le bureau n'est pas utilisé après 5 rappels consécutifs, le système s'éteint automatiquement.

CONSEILS DE MAINTENANCE ET D'ENTRETIEN

Avant les travaux de maintenance ou les mesures de contrôle, éteignez toujours l'appareil et ôtez la fiche d'alimentation.

Nettoyez le bureau avec un chiffon humide et un détergent doux.

Vérifiez toutes les pièces afin de vous assurer qu'elles ne présentent pas de traces d'usure. Si vous constatez des défauts, arrêtez d'utiliser l'outil. Les pièces doivent uniquement être remplacées par des pièces de rechange d'origine et l'opération doit uniquement être réalisée par un professionnel conformément aux consignes du fabricant. Un entretien régulier contribue à la sûreté du produit et augmente sa durée de vie.

DÉPANNAGE

L'unité de commande ne fonctionne pas

Étape 1 : Ôtez le câble d'alimentation et le câble du moteur du contrôleur et rebranchez-les.

Étape 2 : Maintenez la touche RST "☺" enfoncée pendant 3 secondes, jusqu'à ce que "---" apparaisse à l'écran, puis relâchez ensuite le bouton. La table se lève et se baisse automatiquement afin de trouver la position la plus haute et la position la plus basse. Le système revient automatiquement au réglage d'usine.

Bruit et vacillement du bureau

Vérifiez que les pieds de la table sont perpendiculaires au plateau, resserrez les vis des pieds supérieurs de la table et les vis des traverses.

CARACTÉRISTIQUES TECHNIQUES

Articles	109356	109357	109358
Modèle	Maximus	Maximus	Maximus
Couleur	Noir	Gris	Blanc
Dimensions	110x60x72-117 cm	110x60x72-117 cm	110x60x72-117 cm
Charge max.	80 kg	80 kg	80 kg
Tension d'entrée	CA 100 V-240 V, 50/60 Hz, 120 W	CA 100 V-240 V, 50/60 Hz, 120 W	CA 100 V-240 V, 50/60 Hz, 120 W
Tension de sortie	DC 29 V, 2 A	DC 29 V, 2 A	DC 29 V, 2 A
Température ambiante admissible	-10~40 °C	-10~40 °C	-10~40 °C



MISE AU REBUT

À l'issue de longues années de loyaux services, lorsque votre produit sera hors d'usage, veuillez en éliminer les matières premières recyclables de manière à ce qu'elles soient recyclées conformément à la réglementation applicable. Si vous n'êtes pas certain-e de la meilleure façon

de procéder, les entreprises d'élimination des déchets ou les centres de recyclage locaux seront ravis de vous aider.



Le produit et l'emballage sont soumis aux directives de recyclage. Pour plus d'informations, rendez-vous sur: quefairedemesdechets.fr



MISE AU REBUT CONFORME DE CE PRODUIT

N'éliminez jamais les appareils électroniques avec les ordures ménagères ! Apportez les appareils défectueux ou triés dans des centres de recyclage.

Dans l'Union européenne, ce symbole indique que ce produit ne doit pas être jeté avec les ordures ménagères. Les appareils usagés contiennent des matériaux recyclables précieux qui doivent être recyclés, et ne doivent pas nuire à l'environnement ou à la santé humaine par une élimination incontrôlée des déchets. Nous vous prions donc d'éliminer les appareils usagés par le biais de systèmes de collecte appropriés, ou de renvoyer l'appareil pour élimination à l'endroit où vous l'avez acheté. Ce dernier se chargera ensuite de recycler l'appareil.

ISTRUZIONI

Gentile cliente,

grazie per aver scelto il nostro articolo, con l'acquisto di un nostro prodotto ha compiuto un'ottima scelta. Al fine di soddisfare gli elevati standard qualitativi richiesti, i nostri articoli sono sottoposti a controlli periodici e sono naturalmente sempre in linea con i rigorosi requisiti previsti dall'Unione Europea.



LEGGERE LE ISTRUZIONI PER L'USO. NOTE IMPORTANTI. CONSERVARE PER UN USO FUTURO.

Prima del primo utilizzo, leggere attentamente tutte le istruzioni d'uso di seguito riportate. Conservare le presenti istruzioni d'uso per consultazioni future. In caso di cessione del prodotto a terzi, assicurarsi di consegnare anche le presenti istruzioni d'uso.



ATTENZIONE! POTENZIALE PERICOLO!

Osservare le avvertenze di sicurezza e le istruzioni di montaggio per evitare il rischio di lesioni o danni al prodotto.



PERICOLO DI SOFFOCAMENTO!

Tenere le parti più piccole e il materiale d'imballaggio fuori dalla portata dei bambini!



MODIFICHE AL PRODOTTO

Non apportare in nessun caso modifiche al prodotto! Eventuali modifiche possono invalidare la garanzia e rendere il prodotto non sicuro o addirittura pericoloso.



TENSIONE ELETTRICA PERICOLOSA!

Questo simbolo indica pericolo per la vita e la salute delle persone dovuto alla presenza di tensione elettrica.

AVVERTENZE GENERALI DI SICUREZZA

- Assicurarsi che il prodotto sia completamente montato prima dell'utilizzo. Verificare che tutte le viti e i bulloni siano serrati e controllarli con regolarità.
- **ATTENZIONE!** Tenere lontani i bambini durante le operazioni di montaggio: pericolo di lesioni!
- Fare attenzione al corretto posizionamento; utilizzare la scrivania solo su una superficie piana, solida e stabile.
- È vietato stare in piedi o sedersi sulla scrivania.
- Non utilizzare in alcun caso la scrivania per sollevare persone o altri carichi.
- Prima dell'utilizzo ispezionare l'ambiente e assicurarsi che non vi siano ostacoli al di sopra o al di sotto della scrivania (ad es. tetto spiovente, roll container, cestino per carta, ecc.)
- Fare attenzione che non vi sia il rischio di collisione nel caso in cui sulla scrivania siano presenti oggetti quali, ad esempio, strumentazioni hardware.
- **ATTENZIONE!** Azionando la regolazione dell'altezza, fare attenzione che eventuali oggetti (ad es. mobili) o parti del corpo non rimangano incastrati! Ad ogni utilizzo l'utente deve assicurarsi che non vi siano altre persone nei pressi della scrivania e che il percorso della scrivania sia libero da ostacoli.
- Al fine di evitare il pericolo di schiacciamento o di lesioni da taglio, è necessario mantenere una distanza minima di 25 mm dagli oggetti adiacenti!

- Questo dispositivo può essere utilizzato dai bambini a partire da 8 anni d'età e da persone con ridotte capacità fisiche, sensoriali e mentali, o prive di esperienza e competenza, a condizione che siano sotto sorveglianza o che siano stati istruiti sull'utilizzo sicuro del dispositivo e abbiano compreso i pericoli che ne derivano. La pulizia del prodotto non deve essere eseguita da bambini senza la supervisione di un adulto.
- Si raccomanda vivamente di supervisionare i bambini per assicurarsi che non giochino con l'apparecchio.
- Il prodotto richiede una tensione di ingresso di 240V~50Hz. Si prega di verificare la disponibilità della tensione elettrica prima dell'uso.
- Interrompere l'alimentazione prima di intraprendere qualsiasi operazione di smontaggio/riassemblaggio o regolazione del prodotto.
- Al fine di evitare situazioni pericolose, in caso di danneggiamento dell'apparecchio prendere contatto con il nostro servizio clienti o spedire l'apparecchio per la sostituzione ad uno dei nostri centri di assistenza autorizzati. Non provvedere autonomamente alla sostituzione dell'apparecchio senza la nostra autorizzazione.
- **ATTENZIONE!** Leggere attentamente le istruzioni e le avvertenze di sicurezza. Il mancato rispetto delle istruzioni e delle avvertenze di sicurezza possono causare folgorazione, incendio e/o lesioni gravi.
- Accertarsi che non penetri acqua all'interno dell'apparecchio. Non immergere mai l'apparecchio in acqua o in altri liquidi. Non esporre mai l'apparecchio alla pioggia.
- Non utilizzare l'apparecchio se la spina, il cavo di alimentazione o una qualsiasi altra componente dell'apparecchio sono difettosi o danneggiati.
- Non staccare la spina dalla presa di corrente tirando il cavo di alimentazione.
- Non maneggiare la spina con le mani bagnate o umide.
- Le spine delle apparecchiature elettriche devono essere idonee alla presa di corrente. Non modificare in alcun caso la spina. Non utilizzare adattatori con apparecchiature elettriche con collegamento a terra. Utilizzando le spine originali e le prese di corrente idonee si riduce il rischio di folgorazione.



UTILIZZO CONFORME ALLA DESTINAZIONE D'USO

L'uso della scrivania è consentito solo in ambienti interni e fino ad un carico massimo di 80 Kg. La scrivania è progettata esclusivamente per l'impiego come tavolo da lavoro per attività in piedi o seduti. Utilizzare il prodotto solo per lo scopo previsto. Il produttore non si assume alcuna responsabilità per danni derivanti da un uso improprio del prodotto. Qualsiasi modifica al prodotto può influire negativamente sulla sicurezza, causare pericolo e invalidare la garanzia.

Adatto per uso domestico e commerciale, testato secondo le norme EN 527-1, EN 527-2.

ISTRUZIONI DI DISIMBALLAGGIO (Elenco delle parti a pagina 34)

Aprire il cartone di imballaggio ed estrarre il prodotto.

Dopo aver disimballato il prodotto verificare che sia integro e non presenti danneggiamenti. Reclami tardivi non potranno essere accettati.

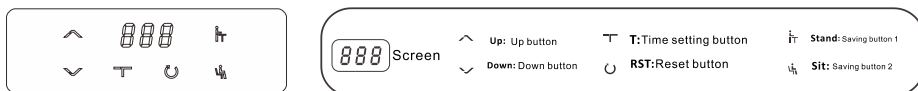
ASSEMBLAGGIO (Pagina 35-37)

Per l'assemblaggio di mobili di grandi dimensioni consigliamo la presenza di almeno 2 persone.

Al termine delle operazioni di assemblaggio è necessario controllare e serrare saldamente tutte le viti.

Nota: l'unità di controllo può essere montata a sinistra o a destra sotto il piano della scrivania. Assicurarsi che il motore sia sempre montato sullo stesso lato dell'unità di controllo. I fori necessari sono già prefabbricati e identici sul lato destro e sinistro.

UTILIZZO



Nota: dopo il montaggio, ripristinare per prima cosa le impostazioni di fabbrica.

Nota: non eseguire questa operazione finché la scrivania non è completamente montata.

1. Ripristino delle impostazioni di fabbrica (calibrazione)

- Tenere premuto il pulsante RST "U" per 3 secondi finché sullo schermo non appare " --- ", quindi rilasciarlo. La scrivania si sposta automaticamente verso l'alto e verso il basso per trovare la posizione più alta e più bassa. Il sistema ritorna automaticamente alle impostazioni di fabbrica.

2. Regolazione dell'altezza

- Se si tiene premuto il pulsante " ^ " finché il display non lampeggia: Il piano di lavoro si sposta verso l'alto, fino a raggiungere la posizione più alta. Premere nuovamente il pulsante quando si raggiunge l'altezza desiderata.
- Se si tiene premuto il pulsante " v " finché il display non lampeggia: Il piano di lavoro si sposta verso il basso, fino a raggiungere la posizione più bassa. Premere nuovamente il pulsante quando si raggiunge l'altezza desiderata.
- **Attenzione:** se la scrivania viene abbassata senza la funzione di salvataggio, la regolazione automatica dell'altezza si ferma a 76 cm per motivi di sicurezza. A partire da questa altezza la scrivania deve essere abbassata manualmente per raggiungere l'impostazione più bassa di 72 cm.

3. Salvataggio e azionamento

- Salvataggio altezza per lavorare in piedi: Portare il piano di lavoro all'altezza desiderata per lavorare in piedi, tenere premuto " h " per 3 secondi, il display lampeggia e la posizione viene salvata.
- Salvataggio altezza per lavorare seduti: Portare il piano di lavoro all'altezza desiderata per lavorare seduti, tenere premuto " u " per 3 secondi, il display lampeggia e la posizione viene salvata.
- Se ora si preme il pulsante " h " o " u ", il piano di lavoro si sposta automaticamente all'altezza della posizione salvata e può essere fermato a piacere premendo nuovamente.

Nota: quando si imposta l'altezza di salvataggio, è necessario che l'altezza della posizione per lavorare in piedi (punto più alto) sia situata più in alto rispetto all'altezza della posizione per lavorare seduti (punto più basso); in caso contrario, non sarà possibile salvare questa impostazione.

4. Funzione di memoria contro la mancanza di movimento (metodo del conto alla rovescia)

Il conto alla rovescia offre 3 livelli di tempo: T30=30 minuti, T45=45 minuti, T60=60 minuti.

- Avviare il conto alla rovescia premendo brevemente "T", in modo da visualizzare in successione "[30/45/60]" e avviare il conto alla rovescia.
- Terminare il conto alla rovescia premendo brevemente "T" per visualizzare il numero sullo schermo.
- Al termine del conto alla rovescia, il display lampeggia sullo schermo per 1 minuto. Per terminare, premere un tasto qualsiasi.
- Se, dopo 5 messaggi di promemoria consecutivi, la scrivania non viene utilizzata, il sistema si spegne automaticamente.

ISTRUZIONI DI CURA E MANUTENZIONE

Prima di eseguire qualsiasi operazione di manutenzione o controllo, spegnere e scollegare l'apparecchio dalla presa di corrente.

Pulire la scrivania con un panno umido e un detergente delicato.

Esaminare tutte le componenti per verificare l'eventuale presenza di tracce di usura. Se si riscontrano difetti o danneggiamenti, non utilizzare il prodotto. Far sostituire le componenti difettose da personale qualificato e utilizzare solo pezzi di ricambio originali, in conformità con le disposizioni del produttore. Una manutenzione effettuata regolarmente contribuisce alla sicurezza del prodotto e ne aumenta la durata di vita.

RISOLUZIONE DEI PROBLEMI

L'unità di controllo non funziona

Fase 1: Scollegare il cavo di alimentazione e il cavo motore dell'unità di controllo e inserirli nuovamente.

Fase 2: Tenere premuto il pulsante RST "⌚" per 3 secondi finché sullo schermo non appare "---", quindi rilasciarlo. La scrivania si sposta automaticamente verso l'alto e verso il basso per trovare la posizione più alta e più bassa. Il sistema ritorna automaticamente alle impostazioni di fabbrica.

Rumore e oscillazione della scrivania

Verificare che le gambe della scrivania siano in posizione verticale rispetto al piano di lavoro; serrare quindi nuovamente le viti delle gambe superiori della scrivania e le viti dei controventi.

DATI TECNICI

Articolo	109356	109357	109358
Modello	Maximus	Maximus	Maximus
Colore	Nero	Grigio	Bianco
Dimensioni	110x60x72-117 cm	110x60x72-117 cm	110x60x72-117 cm
Carico max.	80 kg	80 kg	80 kg
Tensione in entrata	AC 100 V-240 V, 50/60 Hz, 120 W	AC 100 V-240 V, 50/60 Hz, 120 W	AC 100 V-240 V, 50/60 Hz, 120 W
Tensione in uscita	DC 29 V, 2 A	DC 29 V, 2 A	DC 29 V, 2 A
Temperatura ambientale consentita	-10~40°C	-10~40°C	-10~40°C



SMALTIMENTO

Al termine del lungo ciclo di vita dell'articolo provvedere allo smaltimento responsabile delle materie prime per permetterne un corretto recupero. In caso di dubbi rivolgersi ai centri di raccolta e riciclaggio presenti nella propria zona.



CORRETTO SMALTIMENTO DEL PRODOTTO

Non smaltire in alcun caso le apparecchiature elettroniche insieme ai rifiuti domestici! Smaltire le apparecchiature difettose o non idonee presso gli appositi centri di riciclaggio.

All'interno dell'UE, questo simbolo indica il divieto di smaltire il prodotto insieme ai rifiuti domestici. Gli apparecchi dismessi contengono materiali riciclabili preziosi e dovrebbero essere recuperati correttamente per prevenire possibili danni all'ambiente o alla salute umana derivanti dallo smaltimento incontrollato dei rifiuti. Si prega di smaltire le apparecchiature dismesse presso gli appositi sistemi di raccolta o di riconsegnarle al rivenditore presso cui sono state acquistate. Il rivenditore provvederà al corretto riciclo dei materiali.

MANUAL DE INSTRUCCIONES

Apreciada clienta, apreciado cliente:

Muchas gracias por decidir comprar un producto de nuestra marca. Ha realizado una buena elección al comprar uno de nuestros productos de marca. Con el objetivo de alcanzar un excelente estándar de calidad, nuestros artículos se someten a controles periódicos y, lógicamente, siempre cumplen con las altas exigencias de la Unión Europea.



LEER LAS INSTRUCCIONES DE USO. INDICACIONES IMPORTANTES. ¡CONSERVAR PARA FUTURAS CONSULTAS!

Antes de usar el producto por primera vez, lea atentamente el manual de instrucciones. Conserve estas instrucciones para poder consultarlas más adelante. En caso de que en algún momento entregara este producto a un tercero, no olvide adjuntarle las presentes instrucciones.



¡ATENCIÓN! ¡RIESGO POTENCIAL!

Siga las indicaciones de seguridad y las instrucciones de montaje para reducir el riesgo de lesiones o daños en el producto.



¡RIESGO DE ASFIXIA!

¡Mantenga las piezas pequeñas y los materiales de embalaje fuera del alcance de los niños!



MODIFICACIONES DEL PRODUCTO

¡No haga modificaciones en este producto bajo ningún pretexto! Cualquier modificación anularía la garantía sobre el buen funcionamiento del producto, pudiendo volverse éste además inseguro o, en los peores casos, peligroso.



¡ADVERTENCIA DE TENSIÓN ELÉCTRICA!

Peligro para la vida y la salud de las personas debido a la tensión eléctrica.

INDICACIONES GENERALES DE SEGURIDAD

- Asegúrese de que el producto esté completamente montado antes de utilizarlo. Compruebe que todos los tornillos y pernos están ajustados y revíselos regularmente.
- ¡ATENCIÓN! Mantenga a los niños pequeños alejados durante el montaje; ¡peligro de lesiones!
- Para garantizar la estabilidad, utilice la mesa únicamente sobre una superficie plana, firme y que soporte la carga.
- Está prohibido pararse o sentarse sobre la mesa.
- No utilice el escritorio para levantar personas o cargas.
- Antes de utilizarlo, evalúe el entorno y asegúrese de que no haya obstáculos por encima o por debajo de la mesa, (por ejemplo, un techo inclinado, contenedores con ruedas, papeleras, etc.).
- Asegúrese también de evitar las colisiones en caso de que haya objetos, como, por ejemplo, dispositivos electrónicos, sobre el escritorio.
- ¡ATENCIÓN! Al ajustar la altura, ¡asegúrese de que no queden atascados objetos (por ejemplo, muebles) o partes del cuerpo! Al realizarlo, el usuario debe asegurarse de que no haya otras personas utilizando el escritorio y de que el recorrido esté libre de obstáculos.
- ¡Debe mantenerse una distancia mínima de 25 mm con los objetos adyacentes para evitar puntos de aplastamiento y cizallamiento!

- Los niños a partir de los 8 años y las personas que presentan una disminución en sus facultades físicas, sensoriales o mentales o no poseen la experiencia o los conocimientos suficientes pueden utilizar este producto bajo supervisión o si han recibido instrucciones sobre el uso seguro del equipo y comprenden los peligros resultantes. La limpieza no debe ser realizada por niños sin supervisión.
- Se debe supervisar a los niños a fin de garantizar que no jueguen con el equipo.
- El producto requiere un suministro eléctrico de 240 V~ 50 Hz. Antes de utilizarlo, verifique que el suministro eléctrico sea el adecuado.
- Asegúrese de interrumpir el suministro eléctrico antes de desmontar/montar o ajustar el producto.
- Para evitar peligros, si el producto presenta daños, contacte con nuestro servicio de atención al cliente o envíe el producto a uno de nuestros centros de servicio autorizados para su sustitución; no intente realizar una sustitución sin nuestra aprobación.
- **¡ATENCIÓN!** Lea todas las indicaciones de seguridad e instrucciones. El incumplimiento de las indicaciones de seguridad y las instrucciones puede provocar una descarga eléctrica, un incendio y/o lesiones graves.
- Asegúrese de que no puede ingresar agua en la unidad. No sumerja el producto en agua u otros líquidos. No lo exponga a la lluvia.
- No utilice el equipo si el enchufe, el cable de alimentación o cualquier otra parte del aparato presenta daños o defectos.
- No tire del cable de alimentación para extraer el enchufe de la toma de corriente.
- No enchufe ni desenchufe el equipo con las manos mojadas.
- Los enchufes de los aparatos eléctricos deben ser compatibles con la toma de corriente. Nunca cambie el enchufe. No utilice enchufes adaptadores con equipos eléctricos con conexión a tierra. Los enchufes originales y las tomas de corriente compatibles reducen el riesgo de descarga eléctrica.



USO PREVISTO

El escritorio solo puede ser utilizado en interiores y cuenta con una capacidad de carga máxima de 80 kg. Está previsto exclusivamente como lugar de trabajo para realizar actividades en posición sentada y de pie. El producto debe emplearse únicamente para su fin previsto. El fabricante no asume ningún tipo de responsabilidad en caso de daños ocasionados por el uso inadecuado del producto. Cualquier modificación realizada en el producto puede ser perjudicial para la seguridad u ocasionar riesgos, y anulará la garantía.

Apto para uso doméstico y comercial, probado según las normas EN 527-1, EN 527-2.

INSTRUCCIONES DE DESEMBALAJE (Lista de piezas página 34)

Abra la caja y saque el producto.

A continuación, asegúrese de que el equipo no presente daños y esté completo. No se aceptarán reclamaciones posteriores.

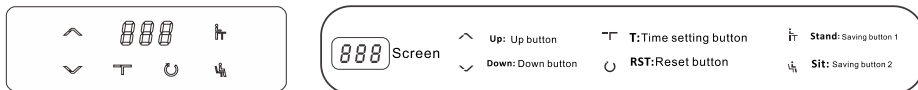
MONTAJE (página 35-37)

Para montar muebles grandes recomendamos un mínimo de 2 personas.

Una vez finalizado el montaje, deben verificarse y ajustarse los tornillos.

Aviso: La unidad de mando se puede montar a la izquierda o a la derecha debajo de la tabla de la mesa. Asegúrese, no obstante, de que el motor se monte siempre del mismo lado que la unidad de mando. Los orificios necesarios ya se encuentran pretaladrados y son idénticos a la izquierda y la derecha.

UTILIZACIÓN



Aviso: Al finalizar el montaje, restablecer en primer lugar la configuración predeterminada.

Aviso: Haga esto únicamente cuando la mesa se haya montado por completo.

1. Restablecer la configuración predeterminada (calibrado)

- Mantenga pulsado el botón «RST» por 3 segundos hasta que aparezca el símbolo «---» en la pantalla. A continuación, suelte el botón. La mesa se moverá de forma automática hacia arriba y abajo para registrar la posición más alta y la más baja. El sistema se restablece automáticamente a la configuración predeterminada.

2. Ajuste de altura

- Al mantener pulsado el botón «↑» hasta que comience a encenderse y apagarse de forma intermitente:
La superficie de trabajo se desplaza hacia arriba hasta alcanzar el punto más alto. Vuelva a pulsar el botón al alcanzar la altura deseada.
- Al mantener pulsado el botón «↓» hasta que comience a encenderse y apagarse de forma intermitente:
La superficie de trabajo se desplaza hacia abajo hasta alcanzar el punto más bajo. Vuelva a pulsar el botón al alcanzar la altura deseada.
- **Atención:** Si la mesa se desplaza hacia abajo sin una configuración de posición almacenada, el ajuste automático de la altura se detiene en 76 cm por motivos de seguridad. A partir de esta altura, la mesa se debe bajar de forma manual para alcanzar el ajuste más bajo de 72 cm.

3. Configuración de posición y funcionamiento

- Configuración de posición de pie:
Desplace la superficie de trabajo hacia la altura deseada para usar el escritorio de pie, mantenga pulsado el botón «↑» por 3 segundos y la luz se encenderá y apagará, lo que implica que la posición se ha almacenado.
- Configuración de posición sentada:
Desplace la superficie de trabajo hacia la altura deseada para usar el escritorio sentado, mantenga pulsado el botón «↓» por 3 segundos y la luz se encenderá y apagará, lo que implica que la posición se ha almacenado.
- Al pulsar el botón «↑» o «↓», la superficie de trabajo se desplazará de manera automática a la altura configurada y podrá detenerse donde se desee pulsando el botón nuevamente.

Aviso: Al configurar la posición, la altura de la posición de pie (punto más alto) debe ser más alta que la altura de la posición sentada (punto más bajo); de lo contrario, no podrá guardarse la configuración.

4. Función de aviso de falta de movimiento (cuenta regresiva)

La cuenta regresiva tiene 3 duraciones: T30 = 30 minutos, T45 = 45 minutos, T60 = 60 minutos.

- Inicie la cuenta regresiva al pulsar brevemente el botón «**T**» para que se muestre de forma consecutiva «[30/45/60]» y comience la cuenta regresiva.
- Termine la cuenta regresiva al pulsar brevemente el botón «**T**» para ver el número en la pantalla.
- Una vez que la cuenta regresiva termina, el símbolo de la pantalla se enciende y apaga durante 1 minuto. Pulse cualquier botón para cerrar el modo de cuenta regresiva.
- Si no se utiliza el escritorio después de 5 avisos consecutivos, el sistema se desconecta automáticamente.

INSTRUCCIONES DE MANTENIMIENTO Y CUIDADO

Antes de realizar trabajos de mantenimiento o inspección, apague el equipo y desconéctelo de la red eléctrica.

Limpie el escritorio con un paño húmedo y un detergente suave.

Revise todos los componentes para verificar que no estén deteriorados. Si constata algún daño, no vuelva a utilizar el equipo. Encargue a un especialista la sustitución de las piezas por piezas de recambio originales, respetando las indicaciones del fabricante. Un mantenimiento regular garantiza la seguridad del producto y prolonga su vida útil.

SOLUCIÓN DE PROBLEMAS

La unidad de mando no funciona

Paso 1: Desenchufe y vuelva a enchufar el cable de alimentación y el cable del motor de la unidad de mando.

Paso 2: Mantenga pulsado el botón RST «**U**» por 3 segundos hasta que aparezca el símbolo «---» en la pantalla. A continuación, suelte el botón. La mesa se moverá de forma automática hacia arriba y abajo para registrar la posición más alta y la más baja. El sistema se restablece automáticamente a la configuración predeterminada.

Ruidos y tambaleo del escritorio

Verifique que las patas del escritorio estén perpendiculares al tablero, vuelva a ajustar los tornillos de las patas superiores y los tornillos de los puntales inclinados.

DATOS TÉCNICOS

Artículo	109356	109357	109358
Modelo	Maximus	Maximus	Maximus
Color	Negro	Gris	Blanco
Dimensiones	110x60x72-117 cm	110x60x72-117 cm	110x60x72-117 cm
Capacidad de carga máxima	80 kg	80 kg	80 kg
Tensión de entrada	CA 100 V-240 V, 50/60 Hz, 120 W	CA 100 V-240 V, 50/60 Hz, 120 W	CA 100 V-240 V, 50/60 Hz, 120 W
Tensión de salida	CC 29 V, 2 A	CC 29 V, 2 A	CC 29 V, 2 A
Temperatura ambiente admisible	-10~40 °C	-10~40 °C	-10~40 °C



ELIMINACIÓN

Al final de la larga vida útil de su artículo, deseche las materias primas valiosas de una manera adecuada para que se puedan reciclar según corresponda. Consulte a las empresas de gestión de residuos o a los centros de reciclaje locales si tiene alguna duda.



ELIMINACIÓN CORRECTA DE ESTE PRODUCTO

¡No elimine los equipos electrónicos con los residuos domésticos! Lleve los equipos defectuosos o descartados a los centros de reciclaje.

En la UE, este símbolo indica que este producto no debe eliminarse con los residuos domésticos. Los residuos de aparatos contienen valiosos materiales reciclables que deben ser reciclados para evitar daños al medio ambiente o la salud humana ocasionados por la eliminación incontrolada de residuos. Por lo tanto, elimine los residuos de aparatos a través de sistemas de recogida apropiados o envíe el producto al lugar donde lo compró a fin de garantizar su correcta eliminación. Allí se ocuparán del reciclaje de los materiales.

GEBRUIKSAANWIJZING

Beste klant,

Wij danken u ervoor dat u een product van ons bedrijf heeft gekozen; u heeft met de aankoop van een van onze merkproducten een goede keuze gemaakt. Om aan de gewenste hoge kwaliteitsstandaard te voldoen, worden onze artikelen regelmatig gecontroleerd en voldoen ze uiteraard altijd aan de hoge eisen van de Europese Unie.



GEBRUIKSAANWIJZING LEZEN. BELANGRIJKE AANWIJZINGEN. VOOR TOEKOMSTIG GEBRUIK BEWAREN!

Lees voor het eerste gebruik de hele gebruiksaanwijzing zorgvuldig door. Bewaar deze gebruiksaanwijzing voor toekomstig gebruik. Mocht u het product ooit doorgeven, zorg er dan voor dat u deze gebruiksaanwijzing ook doorgeeft.



LET OP! POTENTIEEL GEVAAR!

Volg de veiligheids- en montage-instructies om het risico op verwondingen of schade aan het product te voorkomen.



VERSTIKKINGSGEVAAR!

Houd kleine onderdelen en verpakkingsmateriaal uit de buurt van kinderen!



WIJZIGINGEN AAN HET PRODUCT

Breng nooit wijzigingen aan het product aan! Door wijzigingen vervalt de garantie en kan het product onveilig of in het ergste geval zelfs gevaarlijk worden.



Waarschuwing voor elektrische spanning!

Elektrische spanning vormt een risico voor het leven en de gezondheid van personen.

ALGEMENE VEILIGHEIDSINSTRUCTIES

- Zorg ervoor dat het product voor het gebruik volledig gemonteerd is. Controleer of alle schroeven en bouten zijn aangetrokken en herhaal deze controle regelmatig.
- **LET OP!** Houd kleine kinderen bij het opzetten uit de buurt, gevaar voor verwondingen!
- Zorg ervoor dat de tafel veilig staat; gebruik de tafel alleen op een vlakke, verharde en stabiele ondergrond.
- Het is verboden om op de tafel te staan of te zitten.
- Gebruik het bureau nooit om personen of lasten te heffen.
- Controleer voor gebruik de omgeving en vergewis u ervan dat er geen obstakels boven of onder het bureau zijn (bv. schuin dak, rolcontainer, prullenmand, etc.).
- Zorg er tevens voor dat eventuele voorwerpen op het bureau (bijv. computerapparatuur) nergens tegenaan kunnen botsen.
- **LET OP!** Bij het gebruik van de hoogteverstelling moet ervoor worden opgelet dat geen voorwerpen (bv. meubels) of lichaamsdelen worden ingeklemd! Bij iedere bediening moet de gebruiker zich ervan vergewissen dat er geen andere personen bij het bureau aanwezig zijn en dat het verplaatsingstraject vrij van obstakels is.
- Houd minimaal 25 cm afstand van nabije voorwerpen, om klem- en afkneelpunten te vermijden!
- Dit apparaat kan worden gebruikt door kinderen van 8 jaar en ouder en door personen met verminderde fysieke, zintuiglijke of mentale vermogens of een gebrek aan ervaring en kennis,

mits zij onder toezicht staan of zijn geïnstrueerd in het veilige gebruik van het apparaat en de daaruit voortvloeiende gevaren begrijpen. De reiniging mag niet door kinderen zonder toezicht worden uitgevoerd.

- Kinderen moeten onder toezicht staan om te voorkomen dat ze met het apparaat spelen.
- Het product vereist een voeding van 240V ~ 50Hz. Controleer voor gebruik of de juiste voeding beschikbaar is.
- Zorg er bij demontage/hermontage of aanpassing van het product voor dat de voeding is onderbroken.
- Als het apparaat beschadigd is, neem dan contact op met onze klantenservice of stuur het apparaat naar een van onze geautoriseerde servicecentra voor vervanging om gevaren te voorkomen. Probeer het niet te vervangen zonder onze toestemming.
- **LET OP!** Lees alle waarschuwingen en veiligheidsinstructies. Het niet opvolgen van de waarschuwingen en veiligheidsinstructies kan leiden tot elektrische schokken, brand en/of ernstig letsel.
- Zorg ervoor dat er geen water in het apparaat kan komen. Dompel het apparaat nooit onder in water of andere vloeistoffen. Stel het apparaat nooit bloot aan regen.
- Gebruik het apparaat niet als de stekker, het netsnoer of enig ander onderdeel van het apparaat defect of beschadigd is.
- Haal de stekker niet uit het stopcontact door aan het netsnoer te trekken.
- Stekkers mogen nooit met natte handen in het stopcontact worden gestoken of eruit worden gehaald.
- De stekkers van elektrische apparaten moeten compatibel zijn met het stopcontact. Verander in geen geval de stekker. Gebruik geen adapterstekkers met gearde elektrische apparaten. Originele stekkers en bijpassende stopcontacten verminderen het risico op een elektrische schok.



BEOOGD GEBRUIK

Het bureau mag alleen binnenshuis en voor lasten tot maximaal 80 kg worden gebruikt. Het is uitsluitend bedoeld als werkplek voor activiteiten vanuit een zittende of staande positie. Gebruik het product alleen voor het beoogde doel. De fabrikant aanvaardt geen aansprakelijkheid voor schade als gevolg van oneigenlijk gebruik. Elke wijziging aan het product kan een negatieve invloed hebben op de veiligheid, gevaren veroorzaken en de garantie ongeldig maken.

Geschikt voor huishoudelijk en commercieel gebruik, getest volgens EN 527-1, EN 527-2.

UITPAKINSTRUCTIES (onderdelenlijst op pagina34)

Open de doos en neem het product eruit. Controleer het product na het uitpakken op volledigheid of schade. Latere klachten kunnen niet in behandeling worden genomen.

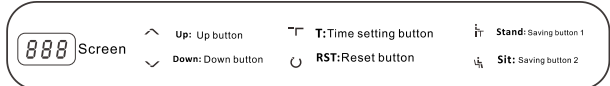
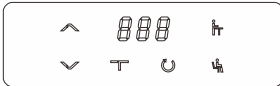
MONTAGE (PAGINA 35-37)

Wij bevelen aan om grotere meubels met minimaal twee personen te monteren.

De schroeven moeten na voltooiing van de montage worden gecontroleerd en aangetrokken.

Opmerking: De bedieningseenheid kan zowel links als rechts onder het tafelblad worden gemonteerd. Zorg ervoor dat de motor altijd aan dezelfde kant als de bedieningseenheid wordt gemonteerd. De hiervoor benodigde gaten zijn reeds aangebracht en zijn identiek aan de linker- en rechterzijde.

BEDIENING



Opmerking: Na montage eerst de fabrieksinstelling herstellen.

Opmerking: Voer deze handeling pas uit nadat de tafel volledig gemonteerd is.

1. Fabrieksinstellingen herstellen (kalibreren)

- Houd de toets RST "⌚" gedurende 3 seconden ingedrukt tot "---" op het display verschijnt; laat vervolgens de toets los. De tafel beweegt automatisch op en neer om de hoogste en laagste positie te vinden. Het systeem keert automatisch naar de fabrieksinstelling terug.

2. Hoogteverstelling

- Wanneer u de toets "▲" indrukt en vasthoudt tot de indicator knippert: Het werkvlak beweegt omhoog tot het hoogste punt is bereikt. Druk nogmaals op de toets wanneer de gewenste hoogte is bereikt.
- Wanneer u de toets "▼" indrukt en vasthoudt tot de indicator knippert: Het werkvlak beweegt omlaag tot het laagste punt is bereikt. Druk nogmaals op de toets wanneer de gewenste hoogte is bereikt.
- **Let op:** Als de tafel naar beneden wordt bewogen zonder de geheugenfunctie, stopt de automatische hoogteverstelling om veiligheidsredenen bij 76 cm. Vanaf deze hoogte moet de tafel handmatig worden verlaagd om de laagste instelling van 72 cm te bereiken.

3. Geheugen en bediening

- Stahoogte opslaan: Beweeg het werkvlak naar de gewenste stahoogte en druk aanhoudend gedurende 3 seconden op "Stand"; de indicator knippert en de stand wordt opgeslagen.
- Zithoogte opslaan: Beweeg het werkvlak naar de gewenste zithoogte en druk aanhoudend gedurende 3 seconden op "Sit"; de indicator knippert en de stand wordt opgeslagen.
- Als u nu op de toets "Stand" of "Sit" drukt, beweegt het werkblad automatisch naar de opgeslagen positie; deze beweging kan naar wens worden gestopt door nogmaals te drukken.

Opmerking: Bij het opslaan van de hoogte in het geheugen moet de hoogte voor de staande positie (pijlte op) hoger zijn dan die voor de zittende positie (pijlte neer), anders kan de instelling niet in het geheugen worden opgeslagen.

4. Herinneringsfunctie tegen bewegingstekort (aftelmethode)

De afteltijd heeft 3 instelwaarden: T30=30 minuten, T45=45 minuten, T60=60 minuten.

- Start het aftellen door kort op "T" te drukken zodat "[30/45/60]" achter elkaar wordt weergegeven en het aftellen begint.
- Beëindig het aftellen door kort op "T" te drukken zodat het cijfer op het display wordt weergegeven.
- Wanneer de afteltijd is verstreken, zal de indicator gedurende 1 minuut op het display knipperen. Druk op enige toets om de indicator uit te schakelen.
- Als het bureau na 5 opeenvolgende herinneringen niet gebruikt wordt, schakelt het systeem automatisch uit.

ONDERHOUDSINSTRUCTIES

Schakel het apparaat altijd uit en trek de stekker uit het stopcontact voordat u onderhoudswerkzaamheden of controlemaatregelen uitvoert.

Reinig het bureau met een vochtige doek en een mild reinigingsmiddel.

Controleer alle onderdelen op tekenen van slijtage. Als er gebreken worden gevonden, gebruik het product dan niet meer. Laat onderdelen alleen door originele reserveonderdelen vervangen door een specialist, volgens de specificaties van de fabrikant. Regelmatig onderhoud draagt bij aan de veiligheid van het product en verlengt de levensduur.

VERHELPE VAN STORINGEN

Besturingseenheid werkt niet

Stap 1: Trek de voedingskabel en de motorkabel van de besturing los en steek deze opnieuw in.

Stap 2: Houd de toets RST "⌂" gedurende 3 seconden ingedrukt tot "----" op het display verschijnt; laat vervolgens de toets los. De tafel beweegt automatisch op en neer om de hoogste en laagste positie te vinden. Het systeem keert automatisch naar de fabrieksinstelling terug.

Bureau maakt geluiden en wankelt

Controleer of de poten haaks op het oppervlak van het bureau staan; trek de schroeven van de bovenste poten en de schroeven van de diagonale schoren aan.

TECHNISCHE GEGEVENS

Artikel	109356	109357	109358
Model	Maximus	Maximus	Maximus
Kleur	Zwart	Grijs	Wit
Afmetingen	110x60x72-117 cm	110x60x72-117 cm	110x60x72-117 cm
Maximale belasting	80 kg	80 kg	80 kg
Spanning ingang	AC 100 V-240 V, 50/60 Hz, 120 W	AC 100 V-240 V, 50/60 Hz, 120 W	AC 100 V-240 V, 50/60 Hz, 120 W
Spanning uitgang	DC 29 V, 2 A	DC 29 V, 2 A	DC 29 V, 2 A
Toegestane omgevingstemperatuur	-10~40°C	-10~40°C	-10~40°C



VERWIJDERING

Voer aan het einde van de lange levensduur van het product de waardevolle grondstoffen op de juiste manier af, zodat een goede recycling kan plaatsvinden. Als u niet zeker weet wat u moet doen, helpen de plaatselijke afvalverwerkingsbedrijven of recyclingcentra u graag verder.



CORRECTE VERWIJDERING VAN DIT PRODUCT

Gooi elektronische apparaten nooit bij het huisvuil! Breng defecte apparaten of apparaten die niet meer worden gebruikt naar recyclingcentra.

Binnen de EU geeft dit symbool aan dat dit product niet met het huisvuil mag worden weggegooid. Oude apparaten bevatten waardevolle recyclebare materialen die moeten worden gerecycled om het milieu of de gezondheid niet te schaden door ongecontroleerde afvalverwerking. Gooi daarom oude apparaten weg via geschikte inzamelsystemen of stuur het apparaat naar de plaats waar u het hebt gekocht voor verwijdering. Hier wordt het apparaat naar materiaalrecycling afgevoerd.

INSTRUKCJA

Szanowni Klienci,

dziękujemy, że zdecydowali się Państwo na zakup naszego produktu. Decydując się na jeden z naszych markowych produktów, dokonali Państwo dobrego wyboru. W celu spełnienia wysokich standardów jakościowych nasze artykuły poddawane są regularnym kontrolom i zawsze spełniają wysokie wymogi Unii Europejskiej.



PRZECZYTAĆ INSTRUKCJĘ OBSŁUGI. WAŻNA WSKAZÓWKA: ZACHOWAĆ W CELU PÓŹNIEJSZEGO UŻYCIA!

Przed pierwszym użyciem należy dokładnie przeczytać całą instrukcję. Prosimy zachować tę instrukcję w celu jej późniejszego użycia. W razie przekazania produktu innemu użytkownikowi należy przekazać mu także tę instrukcję.



UWAGA! POTENCJALNE NIEBEZPIECZEŃSTWO!

Przestrzegać wskazówek bezpieczeństwa i instrukcji montażu, aby uniknąć ryzyka urazów lub uszkodzenia produktu.



NIEBEZPIECZEŃSTWO UDUSZENIA!

Trzymać drobne części i materiał opakowaniowy z dala od dzieci!



MODYFIKACJE PRODUKTU

Nigdy nie dokonywać modyfikacji produktu! Wskutek modyfikacji wygasa gwarancja, a produkt może stać się niesprawny lub, w najgorszym razie, nawet niebezpieczny.



OSTRZEŻENIE PRZED NAPIĘCIEM ELEKTRYCZNYM!

Napięcie elektryczne stanowi zagrożenie dla życia i zdrowia.

OGÓLNE WSKAZÓWKI BEZPIECZEŃSTWA

- Przed użyciem upewnij się, że produkt jest w pełni zmontowany. Sprawdzić, czy wszystkie śruby i bolce są dociągnięte, i regularnie to kontrolować.
- **UWAGA!** Małe dzieci nie powinny znajdować się w pobliżu podczas montażu, ryzyko zranienia!
- Zadbaj o stabilne ustawienie, używać stołu tylko na równym, mocnym i nośnym podłożu.
- Stanie lub siedzenie na stole jest zabronione.
- Nigdy nie używać stołu do podnoszenia ludzi ani ciężarów.
- Przed użyciem sprawdzić otoczenie i usunąć wszelkie przeszkody znajdujące się nad lub pod stołem (np. skos dachu, kontenerki pod biurko, kosz na śmieci itp.).
- Należy zapewnić bezkolizyjność, gdy na biurku znajdują się przedmioty, np. sprzęt komputerowy.
- **UWAGA!** Podczas zmiany wysokości należy zwrócić uwagę, aby nie zablokować żadnych przedmiotów (np. mebli) lub części ciała! Podczas każdego użytkowania należy sprawdzić, czy przy biurku nie znajdują się inne osoby i czy droga przesuwania jest wolna od przeszkód.
- Zachować odstęp co najmniej 25 mm od znajdujących się obok przedmiotów, aby zapobiec zgnieceniom i skałeczeniom.
- Urządzenie może być używane przez dzieci powyżej 8. roku życia oraz osoby z ograniczonymi zdolnościami fizycznymi, sensorycznymi lub umysłowymi lub osoby bez doświadczenia i wiedzy, jeżeli będą one pozostawać pod nadzorem lub zostały przeszkolone w zakresie

bezpiecznego użytkownika urządzenia i rozumieją wynikające z tego zagrożenia. Dzieci nie mogą czyścić produktu bez nadzoru.

- Pilnować dzieci, aby nie bawiły się urządzeniem.
- Produkt wymaga zasilania prądem 240 V ~50 Hz. Przed użyciem należy sprawdzić, czy w gniazdku jest odpowiednie napięcie.
- Przed demontażem / ponownym montażem lub modyfikacją produktu należy odłączyć urządzenie od prądu.
- Aby zapobiec niebezpieczeństwu, w razie uszkodzenia urządzenia należy zwrócić się do naszego działu obsługi klienta lub wysłać urządzenie w celu wymiany do jednego z naszych autoryzowanych serwisów. Nie należy dokonywać zmian bez naszego pozwolenia.
- **UWAGA!** Należy zapoznać się ze wszystkimi wskazówkami bezpieczeństwa i instrukcjami. Zaniedbania przy przestrzeganiu wskazówek bezpieczeństwa i instrukcji mogą skutkować porażeniem prądem, pożarem lub ciężkimi obrażeniami.
- Chronić urządzenie przed kontaktem z wodą. Nigdy nie zanurzać urządzenia w wodzie ani innych cieczach. Nigdy nie narażać na działanie deszczu.
- Nie używać urządzenia, jeśli wtyczka, kabel sieciowy lub inna część urządzenia są uszkodzone lub wadliwe.
- Nie wyjmować wtyczki z gniazdka, pociągając za kabel.
- Nie wkładać wtyczki do gniazdka ani nie wyjmować jej z gniazdka mokrymi rękami.
- Wtyczki urządzeń elektrycznych muszą pasować do gniazdek. W żadnym wypadku nie należy dokonywać modyfikacji wtyczki. Nie używać rozgałęźnika z uziemionymi urządzeniami elektrycznymi. Oryginalne wtyczki i odpowiednie gniazdka elektryczne redukują ryzyko porażenia prądem.



UŻYTKOWANIE ZGODNIE Z PRZEZNACZENIEM

Biurko może być użytkowane tylko w pomieszczeniach i z obciążeniem maksymalnym 80 kg. Służy ono wyłącznie jako miejsce pracy do wykonywania czynności na stojąco lub na siedząco. Stosować produkt tylko zgodnie z jego przeznaczeniem. Producent nie odpowiada za szkody powstałe wskutek niewłaściwego użytkowania. Wszelkie modyfikacje produktu mogą negatywnie wpłynąć na jego bezpieczeństwo, spowodować zagrożenia i prowadzą do wygaśnięcia gwarancji.

Odpowiednie do użytku domowego i komercyjnego, przetestowane zgodnie z normami EN 527-1, EN 527-2.

WSKAZÓWKI DOTYCZĄCE ROZPAKOWANIA (Lista części strona 34)

Otworzyć karton i wyjąć produkt.

Po rozpakowaniu skontrolować produkt pod względem kompletności lub uszkodzeń. Późniejsze reklamacje nie będą akceptowane.

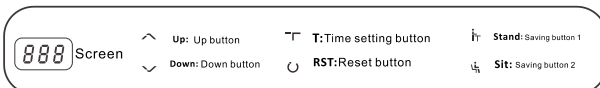
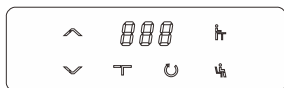
MONTAŻ (strona 35-37)

Zalecamy, aby montaż większych mebli był wykonywany przez co najmniej 2 osoby.

Po zakończeniu montażu należy sprawdzić i dokręcić śruby.

Wskazówka: Moduł sterujący może być zamontowany z lewej lub z prawej strony pod blatem. Należy zwrócić uwagę, aby silnik zawsze był montowany po tej samej stronie co moduł sterujący. Potrzebne do tego otwory są już wstępnie przygotowane, są one identyczne po lewej i po prawej stronie.

OBSŁUGA



Wskazówka: Po montażu najpierw przywrócić ustawienie fabryczne.

Wskazówka: Wykonać tę czynność dopiero wtedy, gdy stół jest całkowicie zmontowany.

1. Przywracanie ustawień fabrycznych (kalibracja)

- Nacisnąć i przytrzymać przycisk "U" przez 3 sekundy, aż na ekranie pojawi się "---", a następnie zwolnić przycisk. Stół przesuwa się automatycznie w górę i w dół, aby znaleźć najwyższą i najniższą pozycję. System automatycznie przywróci ustawienia fabryczne.

2. Regulacja wysokości

- Po naciśnięciu i przytrzymaniu przycisku "▲", aż wskaźnik zacznie migać: blat roboczy zostanie podniesiony do góry, do momentu osiągnięcia najwyższego punktu. Po osiągnięciu żądanej wysokości ponownie nacisnąć przycisk.
- Po naciśnięciu i przytrzymaniu przycisku "▼", aż wskaźnik zacznie migać: blat roboczy zostanie opuszczony w dół, do momentu osiągnięcia najniższego punktu. Po osiągnięciu żądanej wysokości ponownie nacisnąć przycisk.
- **Uwaga:** Jeśli stół jest opuszczany bez funkcji pamięci, ze względów bezpieczeństwa automatyczna regulacja wysokości zatrzymuje się na 76 cm. Od tej wysokości stół musi być opuszczany ręcznie, aby osiągnąć najniższe ustawienie wynoszące 72 cm.

3. Zapisanie ustawień i użytkowanie

- Pamięć wysokości stania:
Przesunąć blat roboczy na żądaną wysokość do stania, nacisnąć i przytrzymać "Stand" przez 3 sekundy, wskaźnik miga i pozycja zostaje zapisana.
- Pamięć wysokości siedzenia:
Przesunąć blat roboczy na żądaną wysokość do siedzenia, nacisnąć i przytrzymać "Sit" przez 3 sekundy, wskaźnik miga i pozycja zostaje zapisana.
- Po naciśnięciu przycisku "Stand" lub "Sit" blat roboczy automatycznie przesuwa się na wysokość zapisanej pozycji i można go zatrzymać w dowolnym miejscu poprzez ponowne naciśnięcie.

Wskazówka: przy ustawianiu wysokości do zapisania wysokość do stania (wysoki punkt) musi być wyższa od wysokości do siedzenia (niski punkt), w przeciwnym razie zapisanie ustawienia będzie niemożliwe.

4. Funkcja przypomnienia, aby zadbać o aktywność fizyczną (metoda odliczania)

Funkcja odliczania czasu posiada 3 poziomy czasowe: T30=30 minut, T45=45 minut, T60=60 minut.

- Naciskać krótko przycisk "T", aby wyświetlić kolejno "[30/45/60]" i rozpocząć odliczanie.
- Zakończyć odliczanie, naciskając krótko "T", aby wyświetlić liczbę na ekranie.
- Gdy odliczanie jest zakończone, wskaźnik na ekranie miga przez minutę. Nacisnąć dowolny przycisk, aby zakończyć.
- Jeżeli po 5 kolejnych przypomnieniach biurko nie jest używane, system automatycznie się wyłącza.

KONSERWACJA I PIELEGNACJA

Przed rozpoczęciem prac konserwacyjnych lub czynności kontrolnych zawsze wyłączyć urządzenie i wyjąć wtyczkę z gniazdka.

Biurko należy czyścić wilgotną ściereczką z dodatkiem łagodnego środka czyszczącego.

Należy kontrolować wszystkie części pod kątem oznak zużycia. W przypadku stwierdzenia wad nie należy kontynuować użytkowania produktu. Wymiana części może być dokonywana tylko przez specjalistę i przy użyciu oryginalnych części zamiennych, zgodnie z wytycznymi producenta. Regularna konserwacja przyczynia się do bezpieczeństwa produktu i zwiększa jego żywotność.

USUWANIE USTEREK

Moduł sterujący nie działa

Krok 1: Wyjąć kabel sieciowy i kabel silnika modułu sterującego z gniazdka i ponownie podłączyć.

Krok 2: Nacisnąć i przytrzymać przycisk "⌂" przez 3 sekundy, aż na ekranie pojawi się "----", a następnie zwolnić przycisk. Stoł przesuwają się automatycznie w górę i w dół, aby znaleźć najwyższą i najniższą pozycję. System automatycznie przywróci ustawienia fabryczne.

Dźwigi i chwianie się stołu

Sprawdzić, czy nogi stołu są ustawione prostopadle do blatu stołu, dokręcić śruby w górnej części nóg stołu oraz śruby podpór.

DANE TECHNICZNE

Artykuł	109356	109357	109358
Model	Maximus	Maximus	Maximus
Kolor	Czarny	Szary	Biały
Wymiary	110x60x72-117 cm	110x60x72-117 cm	110x60x72-117 cm
Maks. obciążenie	80 kg	80 kg	80 kg
Napięcie wejściowe	AC 100 V-240 V, 50/60 Hz, 120 W	AC 100 V-240 V, 50/60 Hz, 120 W	AC 100 V-240 V, 50/60 Hz, 120 W
Napięcie wyjściowe	DC 29 V, 2 A	DC 29 V, 2 A	DC 29 V, 2 A
Dopuszczalna temperatura otoczenia	-10~40°C	-10~40°C	-10~40°C



UTYLIZACJA

Na końcu długiego okresu żywotności artykułu należy odpowiednio zutylizować cenne surowce, tak by możliwy był ich recykling. W razie braku wiedzy, jak to zrobić, można konsultować się z lokalnymi podmiotami zajmującymi się usuwaniem odpadów lub przetwarzaniem surowców wtórnych.

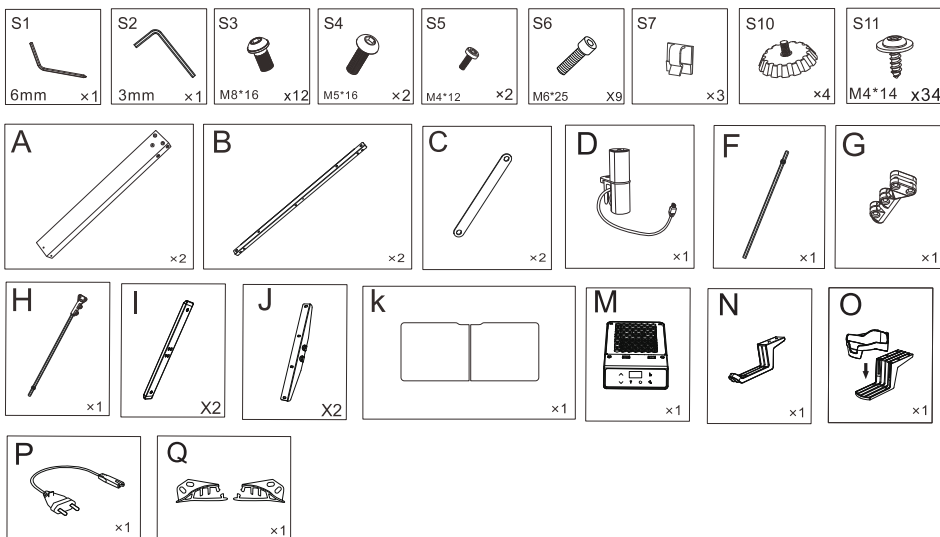


PRAWIDŁOWA UTYLIZACJA PRODUKTU

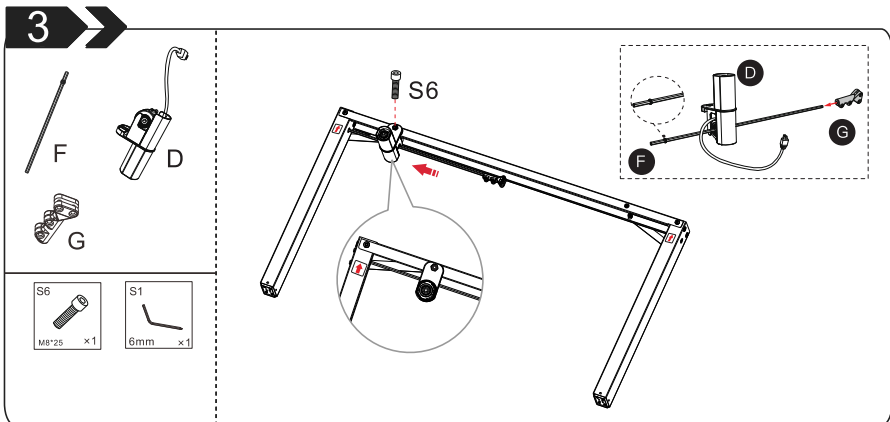
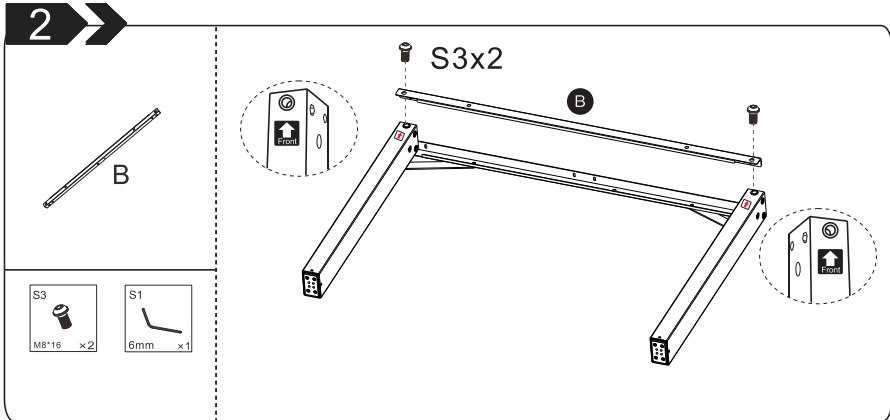
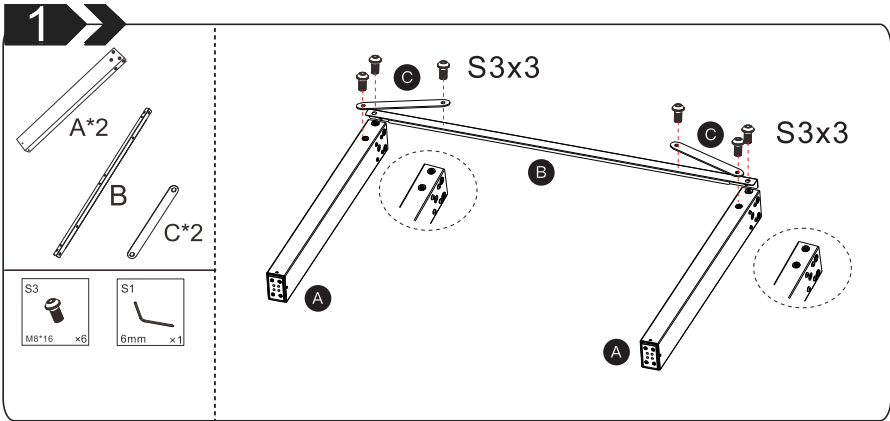
Urządzeń elektronicznych nie należy wyrzucać razem z odpadami z gospodarstwa domowego! Uszkodzone lub wybrakowane urządzenia przekazywać do punktów zbiórki.

Na obszarze UE symbol ten oznacza, że nie należy wyrzucać tego produktu razem z odpadami z gospodarstwa domowego. Zużyte urządzenia zawierają cenne materiały nadające się do recyklingu, które powinny zostać przekazane do powtórnego użycia, aby nie stanowiły zagrożenia dla środowiska i zdrowia ludzi w wyniku niekontrolowanego usuwania odpadów. Dlatego zużyte urządzenia należy utylizować w ramach odpowiednich systemów zbiórki lub odesłać je w celu utylizacji do miejsca, w którym zostały zakupione. Urządzenie zostanie następnie przekazane do recyklingu.

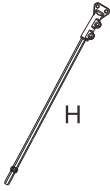
TEILELISTE / PARTS LIST / LISTE DES PIÈCES / ELENCO DELLE PARTI / LISTA DE PIEZAS / LIJST VAN ONDERDELEN / LISTA CZĘŚCI



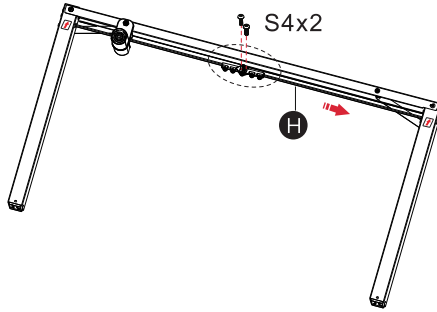
**AUFBAU / CONSTRUCTION / CONSTRUCTION / COSTRUZIONE / CONSTRUCCIÓN /
CONSTRUCTIE / KONSTRUKCJA**



4

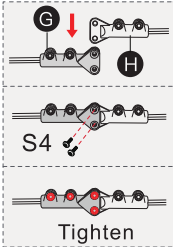


H

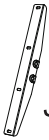


S4x2

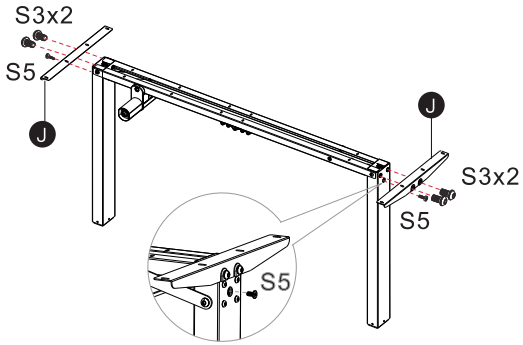
H



5



Jx2



S3x2

S5

J

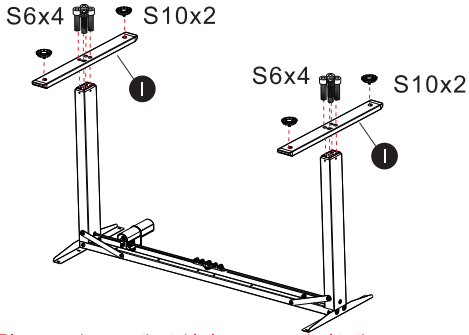
S3x2

S5

6



Ix2



S6x4

I

S10x2

S6x4

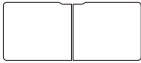
I

S10x2



Please make sure the table legs are vertical to the connecting rod . And then tighten all the screws .

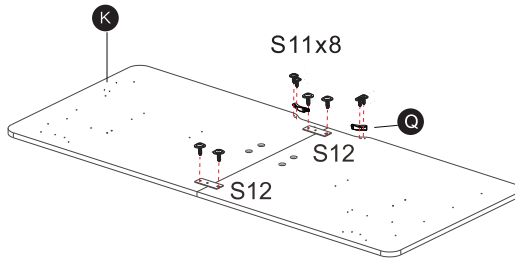
7



k



Q

S11
M4*14 x8S12
x2S1
6mm x1

1. Please make sure the two boards are aligned and seamless
2. and then tighten the screws.

8



M



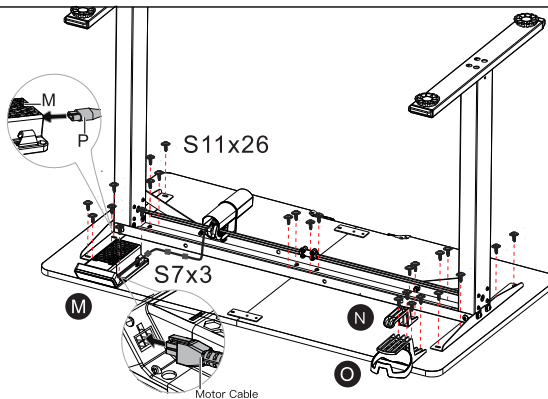
N



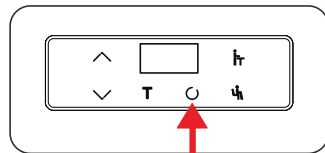
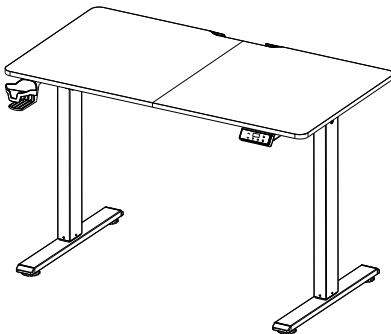
P



O

S11
M4*14 x26S1
6mm x1S7
x3

9



After the table is installed,
please press the RST key to start



www.deubaservice.de

SERVICEPORTAL

DE

Für jede Art Service, Reklamationen und technischen Support können Sie sich vertrauensvoll an unsere geschulten Mitarbeiter wenden.

EN

For any kind of service, complaints and technical support, you can confidently turn to our trained staff.

FR

Pour tout type de service, réclamations et assistance technique, vous pouvez vous adresser en toute confiance à notre personnel qualifié.

IT

Per qualsiasi tipo di servizio, reclami e supporto tecnico, puoi rivolgerti con fiducia al nostro personale qualificato.

ES

Para cualquier tipo de servicio, quejas y soporte técnico, puede contactar con confianza a nuestro personal capacitado.

NL

U kunt bij ons geschoolde personeel terecht voor elke vorm van service, klachten en technische ondersteuning.

PL

Przy serwisowaniu, reklamacjach i wsparciu technicznym mogą Państwo liczyć na naszych przeszkolonych pracowników.

Hergestellt für:

Deuba GmbH & Co. KG
Zum Wiesenhof 84
66663 Merzig, Germany

Made for:

Deuba LTD
Wyatt Way, Thetford
Norfolk, IP24 1HB

DEUBA **XXL**

Copyright by



Alle Rechte vorbehalten. Ohne schriftliche Zustimmung der Deuba GmbH & Co. KG darf dieses Handbuch, auch nicht auszugsweise, in irgendeiner Form reproduziert werden oder unter Verwendung elektronischer, mechanischer oder chemischer Verfahren vervielfältigt oder verarbeitet werden. Änderungen im Sinne des technischen Fortschritts können jederzeit ohne Ankündigungen vorgenommen werden. Das Handbuch wird regelmäßig korrigiert. Für technische und drucktechnische Fehler und ihre Folgen übernehmen wir keine Haftung.

Stand 2022/08 Rev5