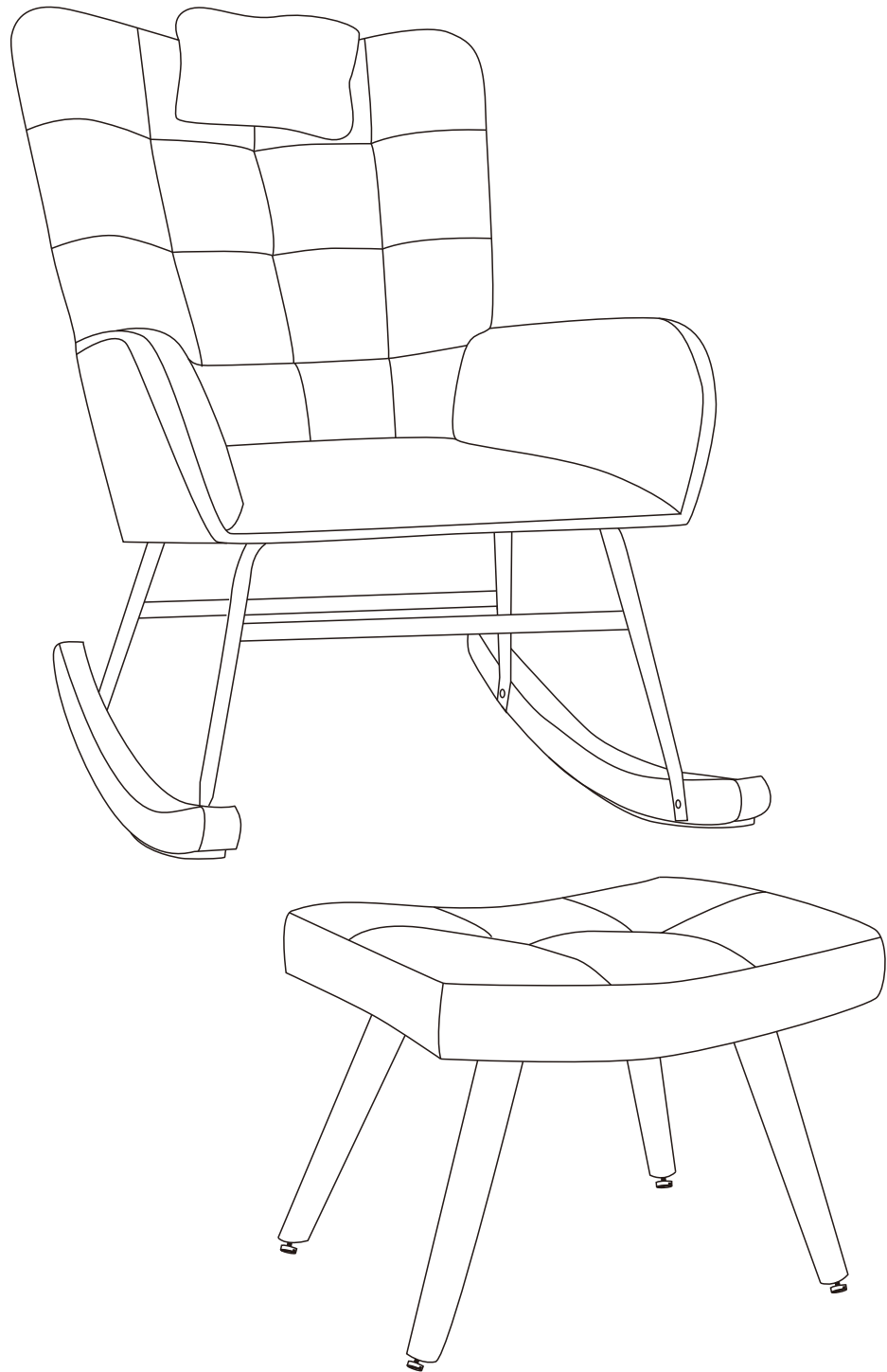


N625P181483W

Gebrauchsanweisung
Manuel du produit
Manual del producto
Manuale del prodotto



UK:

Safety and Care Advice

Precautions

Safety and Care Advice

- **IMPORTANT** - Please read this guide completely before starting the installation.
- Check that all components and tools listed on page 6 are present.
- Remove all pieces from the plastic bag and separate them into groups.
- Keep children and animals away from the work area; small parts can choke if swallowed.
- Make sure you have enough space to arrange the pieces before you start.
- Do not use or burden the product as this may cause damage.
- Place the item as close as possible to its final location (in the same room).
- Mount the unit on a soft, flat surface to avoid damaging the components or the floor (you can use the unit's open carton).
- Please, during the assembly process: it is forbidden to rotate and rub the parts on the floor and to drag them on the floor. Please be sure to complete the assembly on a mat throughout, otherwise it is easy to cause scratches, breaks or stains.

Care and Maintenance

- Clean only with a damp cloth and a mild detergent, do not use bleach or cleaners.
- Check regularly for loose screws on the product.

Note

- If necessary, cut out the next page and use it as a reference throughout the assembly process.
- Save this page with these instructions for future reference.

DE:

Vorsichtsmaßnahmen

Sicherheits-und Pflegehinweise

- **WICHTIG** - Bitte lesen Sie diese Anleitung vollständig durch, bevor Sie mit der Installation beginnen.
- Vergewissern Sie sich, dass alle auf Seite 6 aufgelisteten Komponenten und Werkzeuge vorhanden sind.
- Nehmen Sie alle Teile aus dem Plastikbeutel und trennen Sie sie in Gruppen.
- Halten Sie Kinder und Tiere vom Arbeitsbereich fern; Kleinteile können beim Verschlucken zu Erstickungen führen.
- Vergewissern Sie sich, dass Sie genügend Platz haben, um die Teile anzuordnen, bevor Sie beginnen.
- Verwenden oder belasten Sie das Produkt nicht, da dies zu Schäden führen kann.
- Stellen Sie das Gerät so nah wie möglich an seinem endgültigen Standort auf (im selben Raum).
- Stellen Sie das Gerät auf eine weiche, flache Unterlage, um Beschädigungen der Bauteile oder des Bodens zu vermeiden (Sie können den offenen Karton des Geräts verwenden).
- Bitte beachten Sie, dass es während des Zusammenbaus verboten ist, die Teile zu drehen, zu reiben oder über den Boden zu ziehen. Bitte stellen Sie sicher, dass Sie die Montage durchgehend auf einer Matte durchführen, da es sonst leicht zu Kratzern, Brüchen oder Flecken kommen kann.

Pflege und Wartung

- Reinigen Sie das Gerät nur mit einem feuchten Tuch und einem milden Reinigungsmittel, verwenden Sie keine Bleichmittel oder Reinigungsmittel.
- Überprüfen Sie das Produkt regelmäßig auf lockere Schrauben.

Hinweis

- Schneiden Sie bei Bedarf die nächste Seite aus und verwenden Sie sie als Referenz für den gesamten Montageprozess.
- Bewahren Sie diese Seite zusammen mit dieser Anleitung zum späteren Nachschlagen auf.

FR:

Précautions

Conseils de sécurité et d'entretien

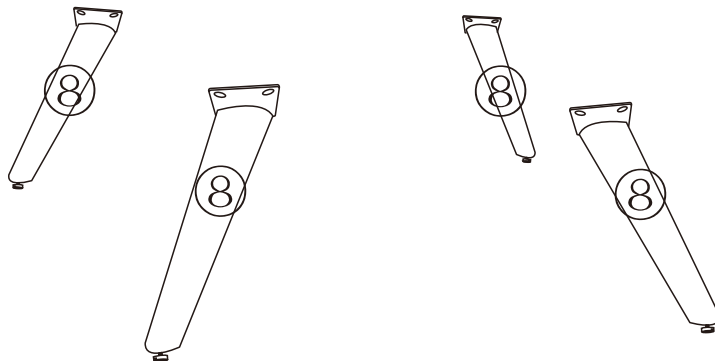
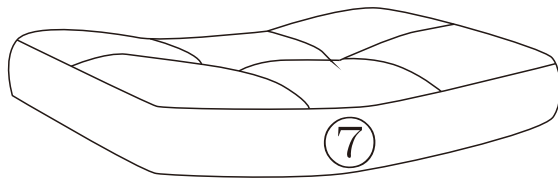
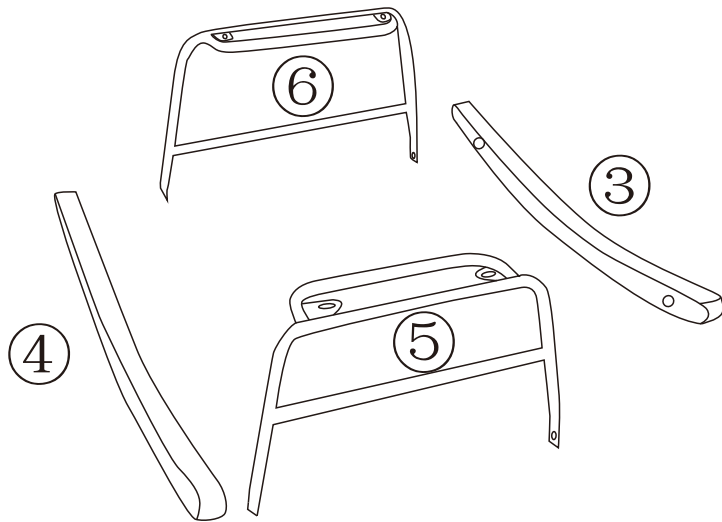
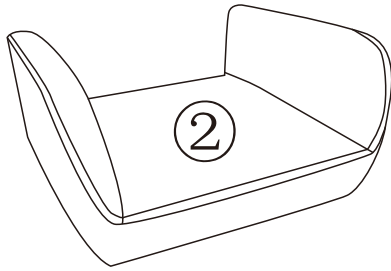
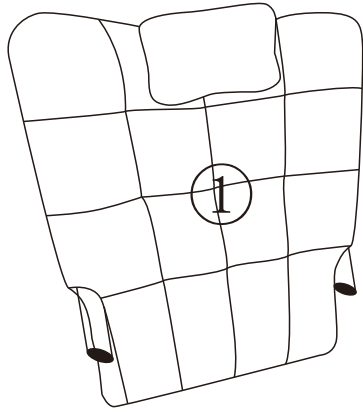
- **IMPORTANT** - Veuillez lire entièrement ce guide avant de commencer l'installation.
- Vérifiez que tous les composants et outils énumérés à la page 6 sont présents.
- Retirez toutes les pièces du sac en plastique et séparez-les en plusieurs groupes.
- Tenez les enfants et les animaux à l'écart de la zone de travail ; les petites pièces peuvent provoquer un étouffement en cas d'ingestion.
- Assurez-vous que vous disposez de suffisamment d'espace pour disposer les pièces avant de commencer.
- N'utilisez pas le produit et ne le chargez pas, vous risqueriez de l'endommager.
- Placez l'appareil le plus près possible de son emplacement final (dans la même pièce).
- Montez l'appareil sur une surface souple et plate pour éviter d'endommager les composants ou le sol (vous pouvez utiliser le carton ouvert de l'appareil).
- Pendant le montage, il est interdit de faire tourner les pièces, de les froter sur le sol et de les faire glisser sur le sol. Veillez à effectuer l'assemblage sur un tapis, sinon vous risquez de provoquer des rayures, des cassures ou des taches.

Entretien et maintenance

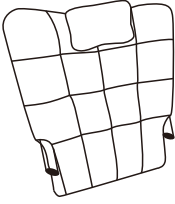
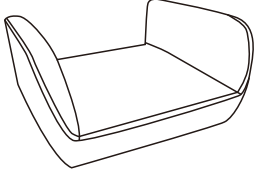
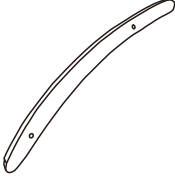
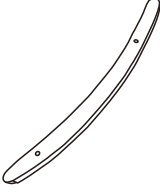
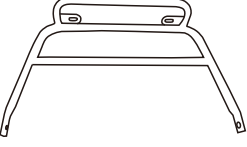
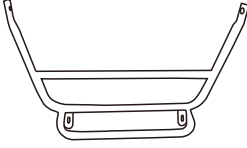
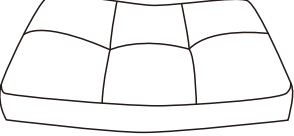

- Nettoyez uniquement avec un chiffon humide et un détergent doux, n'utilisez pas d'eau de Javel ou de produits nettoyants.
- Vérifiez régulièrement que les vis du produit ne sont pas desserrées.

Remarque

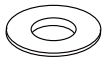


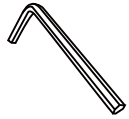
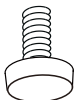
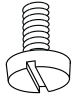
- Si nécessaire, découpez la page suivante et utilisez-la comme référence tout au long du processus d'assemblage.
- Conservez cette page avec ces instructions pour toute référence ultérieure.



Parts List for N625P181483W

<p>①</p>  <p>x1</p>	<p>②</p>  <p>x1</p>	<p>③</p>  <p>x1</p>	<p>④</p>  <p>x1</p>
<p>⑤</p>  <p>x1</p>	<p>⑥</p>  <p>x1</p>	<p>⑦</p>  <p>x1</p>	<p>⑧</p>  <p>x4</p>

Hardware List for N625P181483W

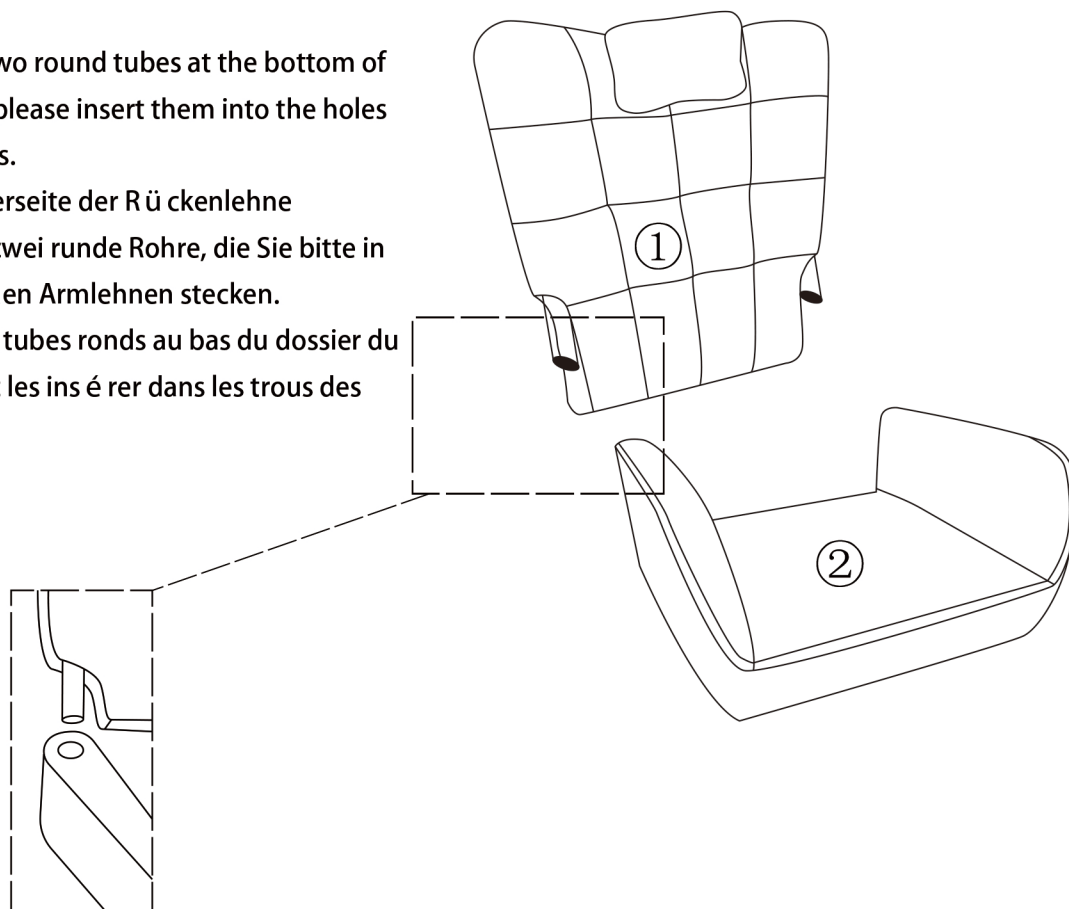
<p>A M8*22</p>  <p>2PCS</p>	<p>B M6*20</p>  <p>24PCS</p>	<p>C M6*60</p>  <p>2PCS</p>	<p>D M6</p>  <p>1PCS</p>
<p>E</p>  <p>2PCS</p>	<p>F</p>  <p>4PCS</p>		

STEP 1

UK: There are two round tubes at the bottom of the seat back, please insert them into the holes on the armrests.

DE: An der Unterseite der Rückenlehne befinden sich zwei runde Rohre, die Sie bitte in die Löcher an den Armlehnen stecken.

FR: Il y a deux tubes ronds au bas du dossier du si è ge, veuillez les ins é rer dans les trous des accoudoirs.

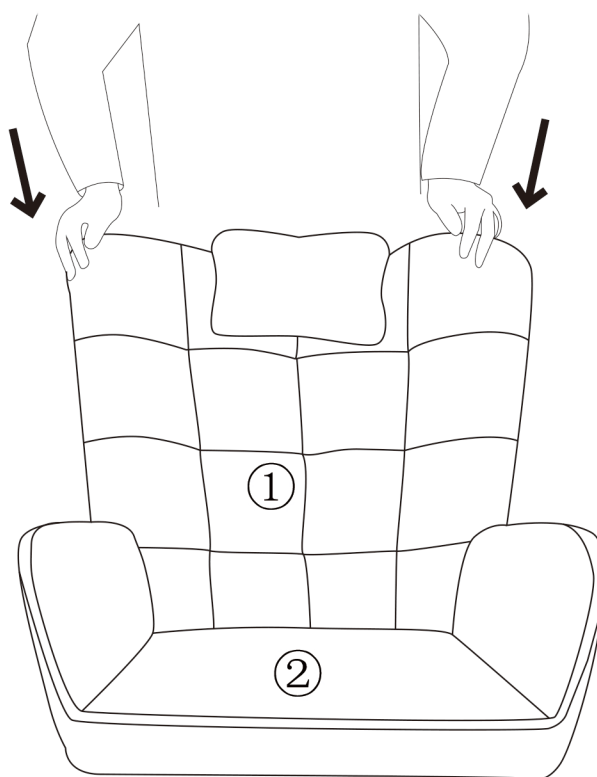


STEP 2

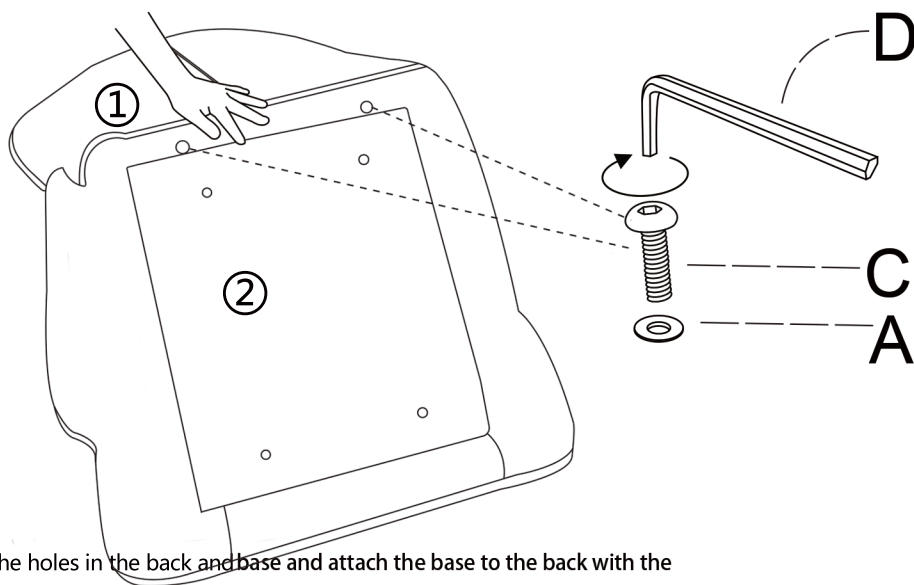
UK: Hold the backrest and press down

DE: Die Rückenlehne festhalten und nach unten drücken

FR: Tenir le dossier et appuyer





STEP 3



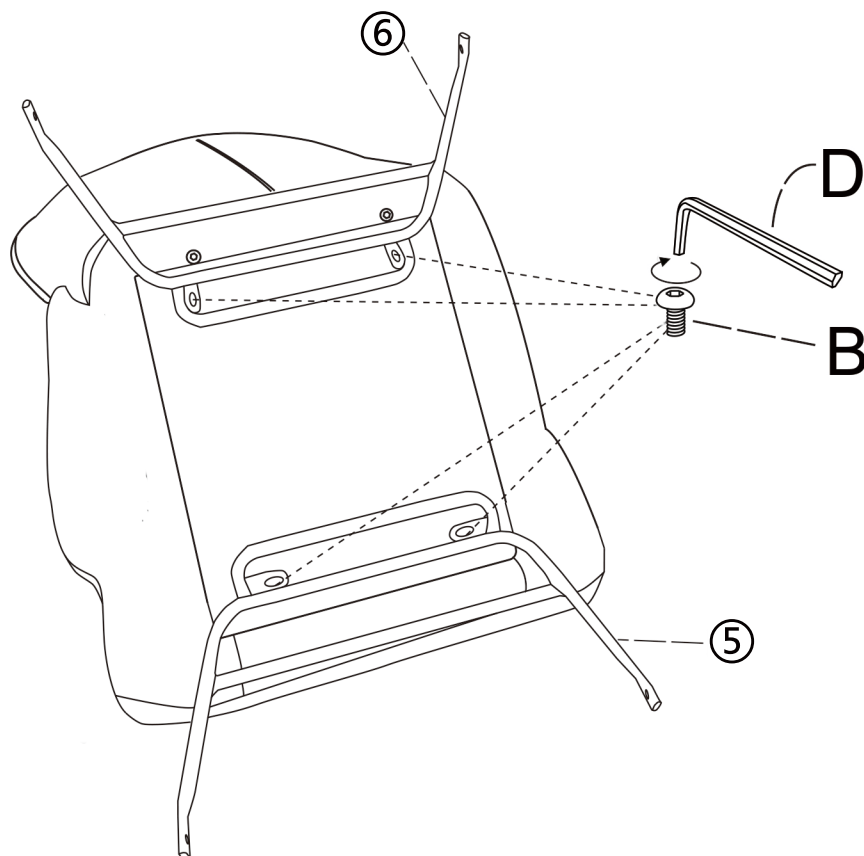
UK: Please align the holes in the back and base and attach the base to the back with the screws, which should only be tightened 50%. Then make sure that the back and the base fit tightly and then tighten the screws to 100%.

DE: Bitte richten Sie die Löcher in der Rückwand und im Sockel aus und befestigen Sie den Sockel mit den Schrauben, die nur zu 50 % angezogen werden sollten, an der Rückwand. Vergewissern Sie sich dann, dass die Rückwand und der Sockel fest sitzen, und ziehen Sie die Schrauben dann zu 100 % an.

FR: Veuillez aligner les trous du dos et de la base et fixer la base au dos à l'aide des vis, qui ne doivent être serrés qu'à 50 %. Assurez-vous ensuite que le dos et la base s'emboîtent bien et serrez les vis à 100 %.

A	2	C	2
			
M8*22mm		M6*60mm	


STEP 4



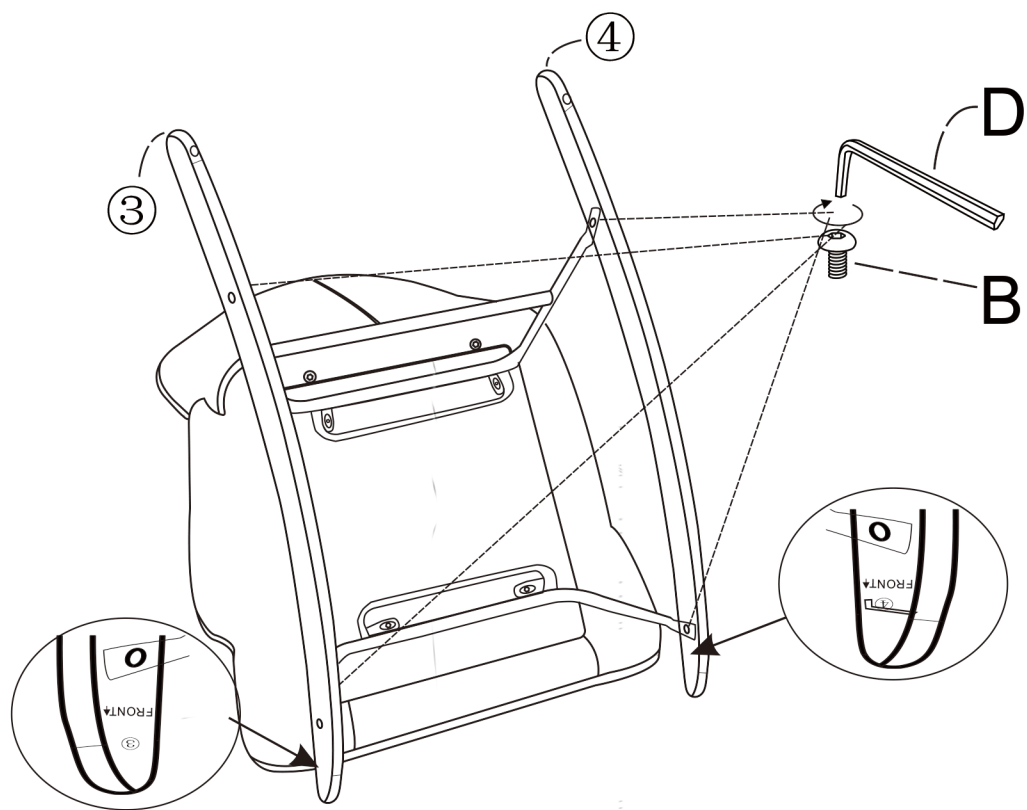
UK: When assembling the brackets (part 5, part 6), the screws can only be tightened 50%.

DE: Bei der Montage der Halterungen (Teil 5, Teil 6) dürfen die Schrauben nur zu 50% angezogen werden.

FR: Lors de l'assemblage des supports (partie 5, partie 6), les vis ne peuvent être serrés qu'à 50%.

B	4
	
M6*20mm	

STEP 5



UK:

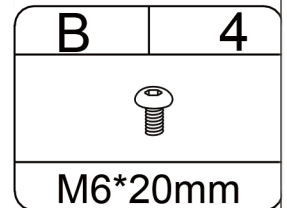
1. Tighten the screws only 50%.
2. Ensure that the longer side of parts 3 and 4 faces the back of the chair.

DE:

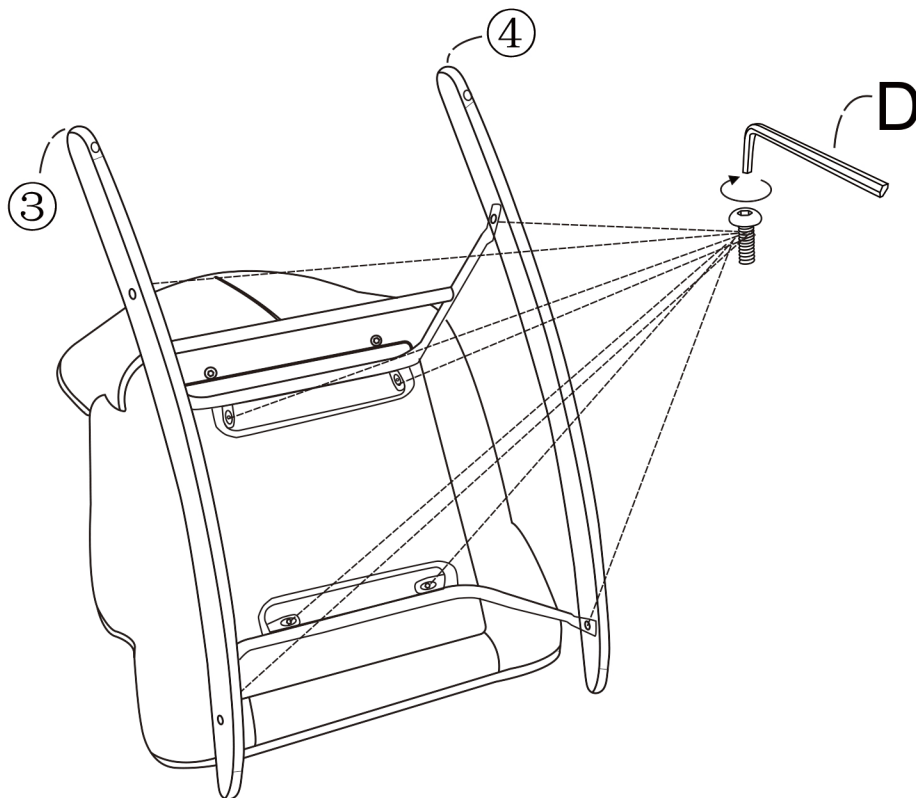
1. Ziehen Sie die Schrauben zu 50 Prozent an.
2. stellen Sie sicher, dass die längere Seite von Teil 3 und Teil 4 zur Rückseite des Stuhls zeigt.

FR:

1. serrez les vis à 50 %.
2. Assurez-vous que le côté le plus long de la pièce 3 et de la pièce 4 est orienté vers l'arrière de la chaise.



STEP 6

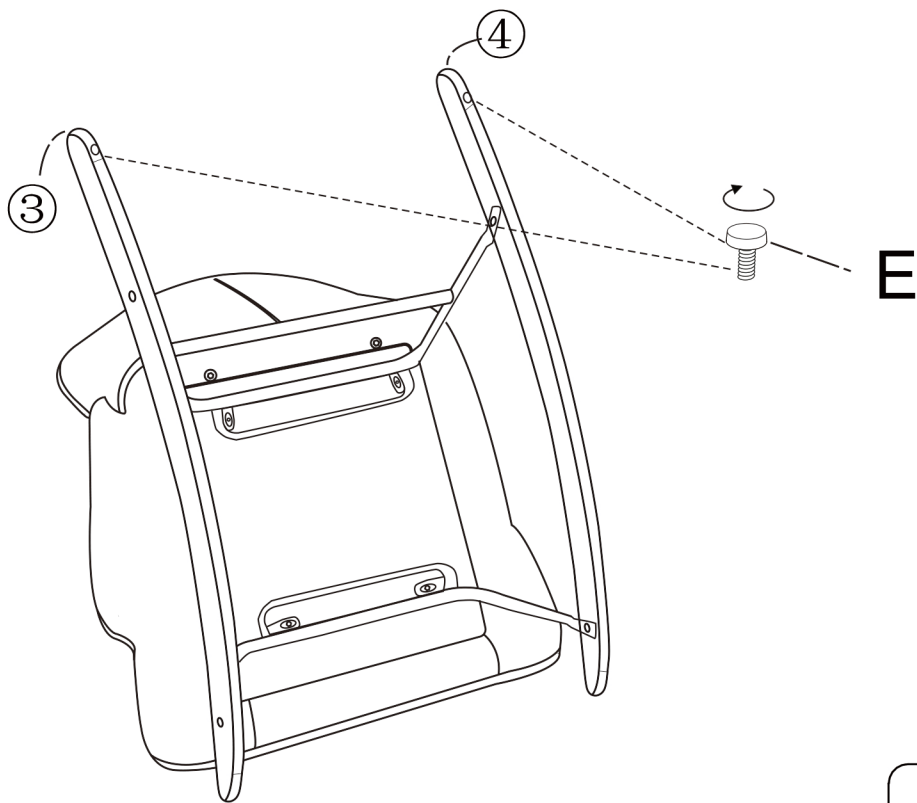


UK:After aligning all the parts and the screws are aligned with the holes, then fully tighten the screws to 100%.

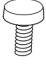
DE:Nachdem alle Teile ausgerichtet sind und die Schrauben mit den Löchern übereinstimmen, ziehen Sie die Schrauben zu 100 % an.

FR:Après avoir aligné toutes les pièces et les vis avec les trous, serrer les vis à 100%.

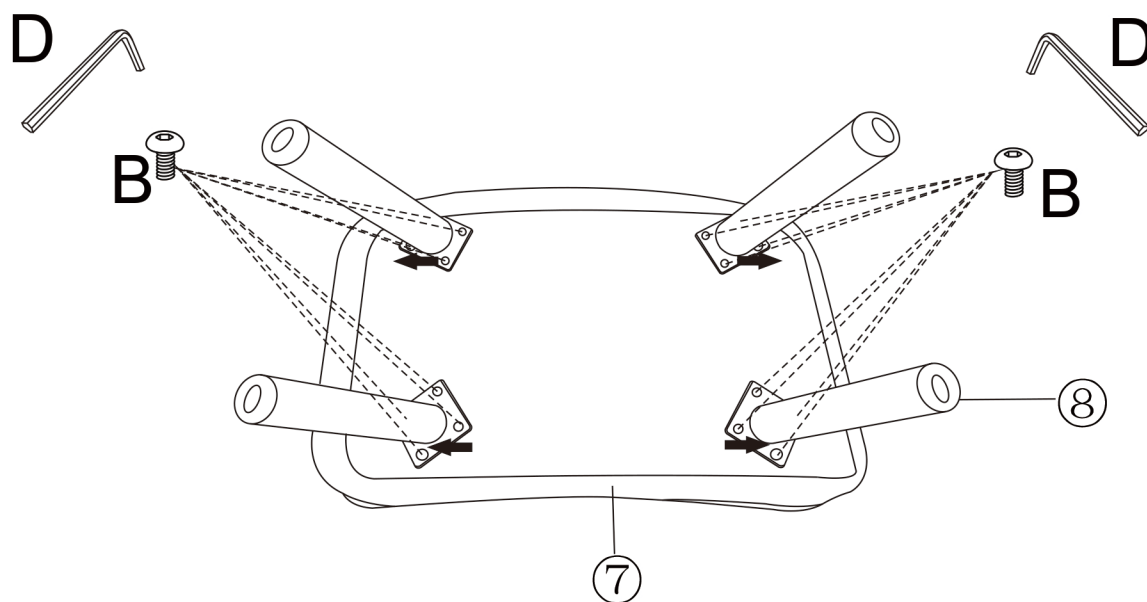
STEP 7




UK: Screw Part E into the holes in Parts 3 and 4.
DE: Schrauben Sie Teil E in die Löcher der Teile 3 und 4.
FR: Visser la partie E dans les trous des parties 3 et 4.

E	2
	

STEP 8



B	16
	
M6*20mm	

STEP 9

