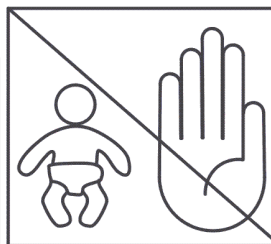
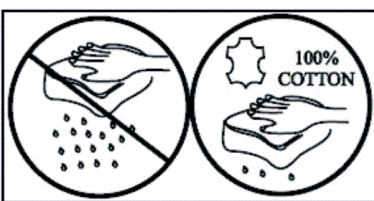
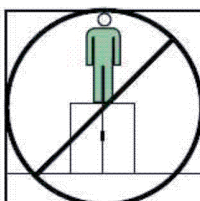
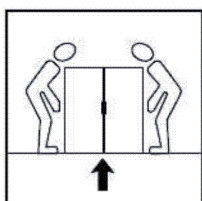
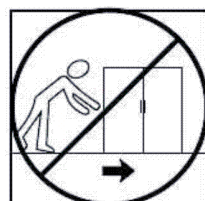
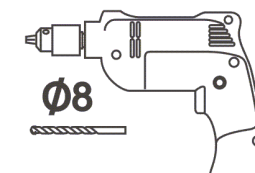
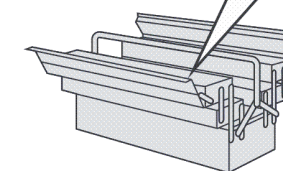
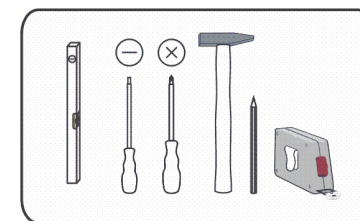
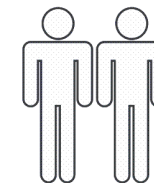
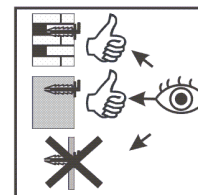
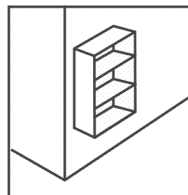
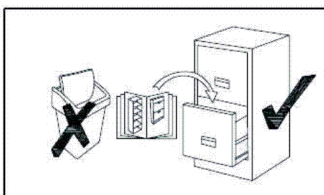
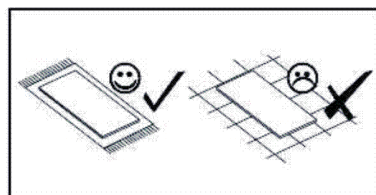
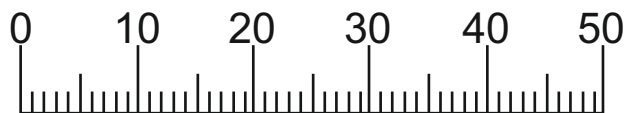
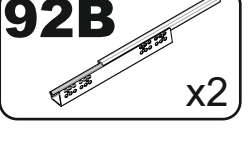
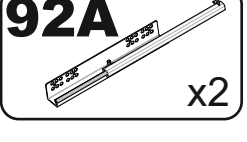
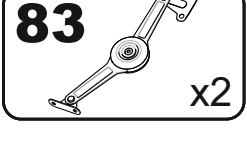
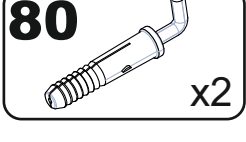
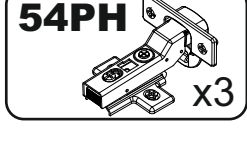
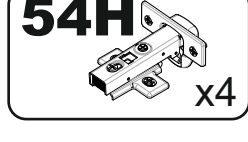
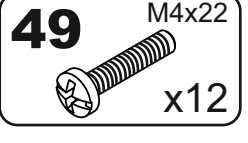
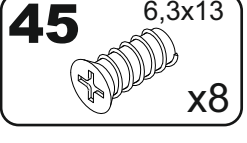
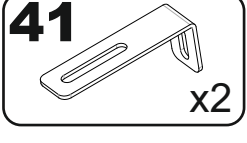
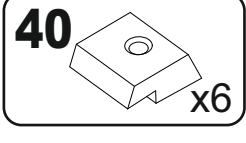
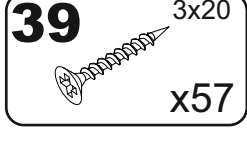
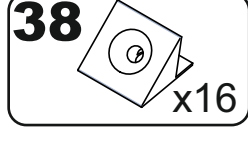
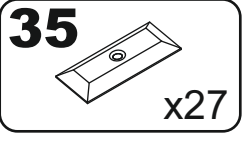
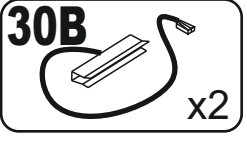
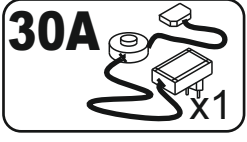
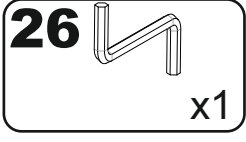
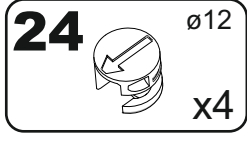
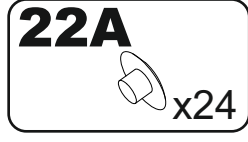
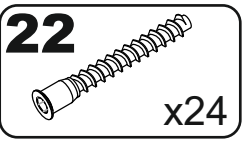
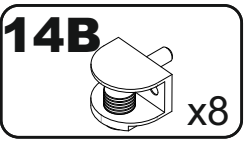
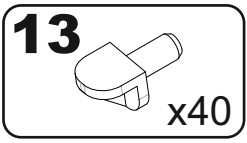
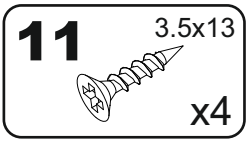
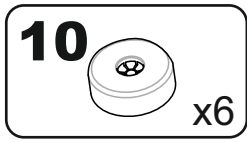
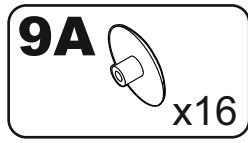
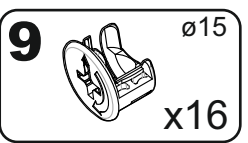
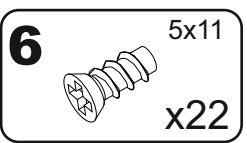
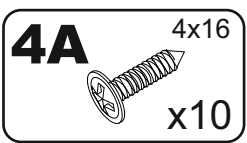
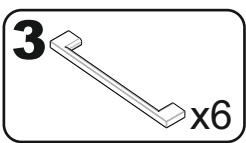
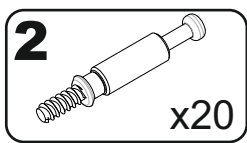
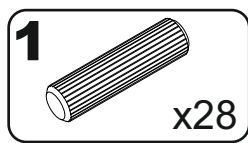
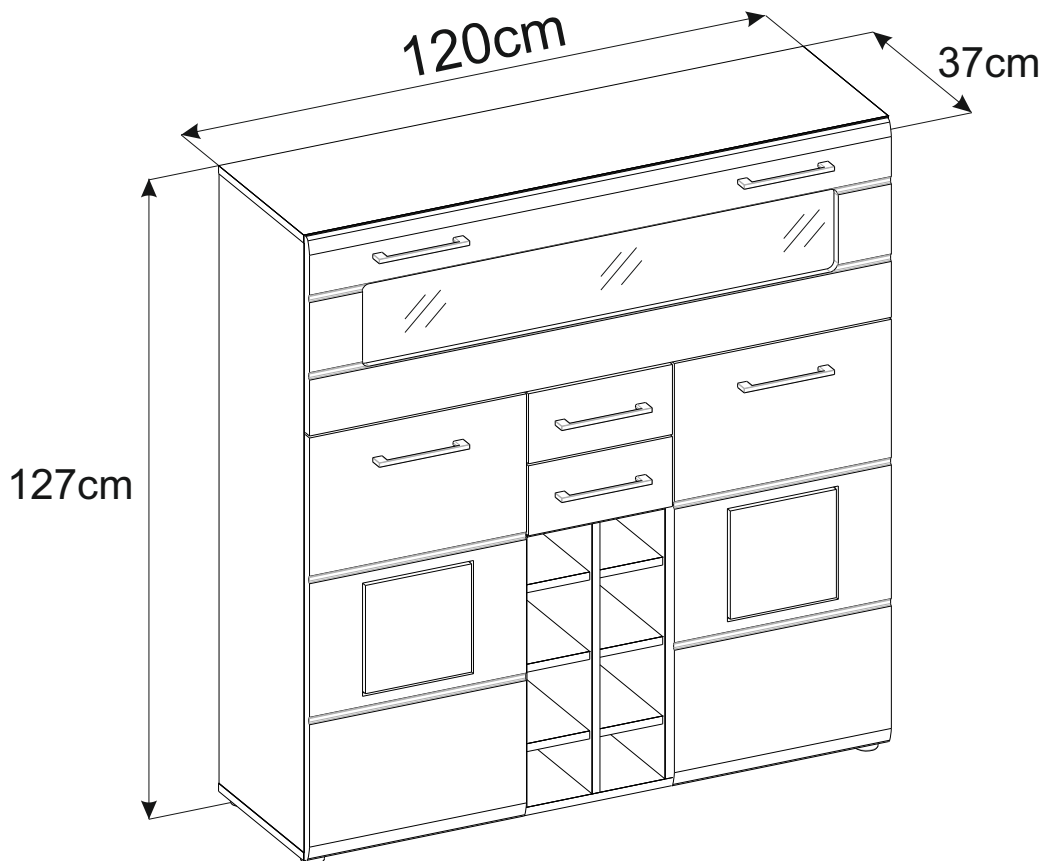
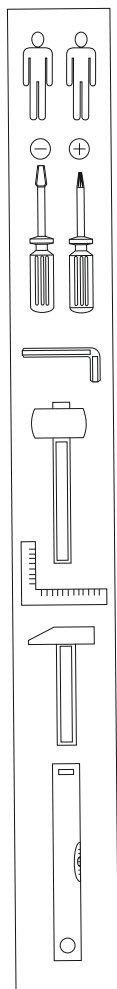
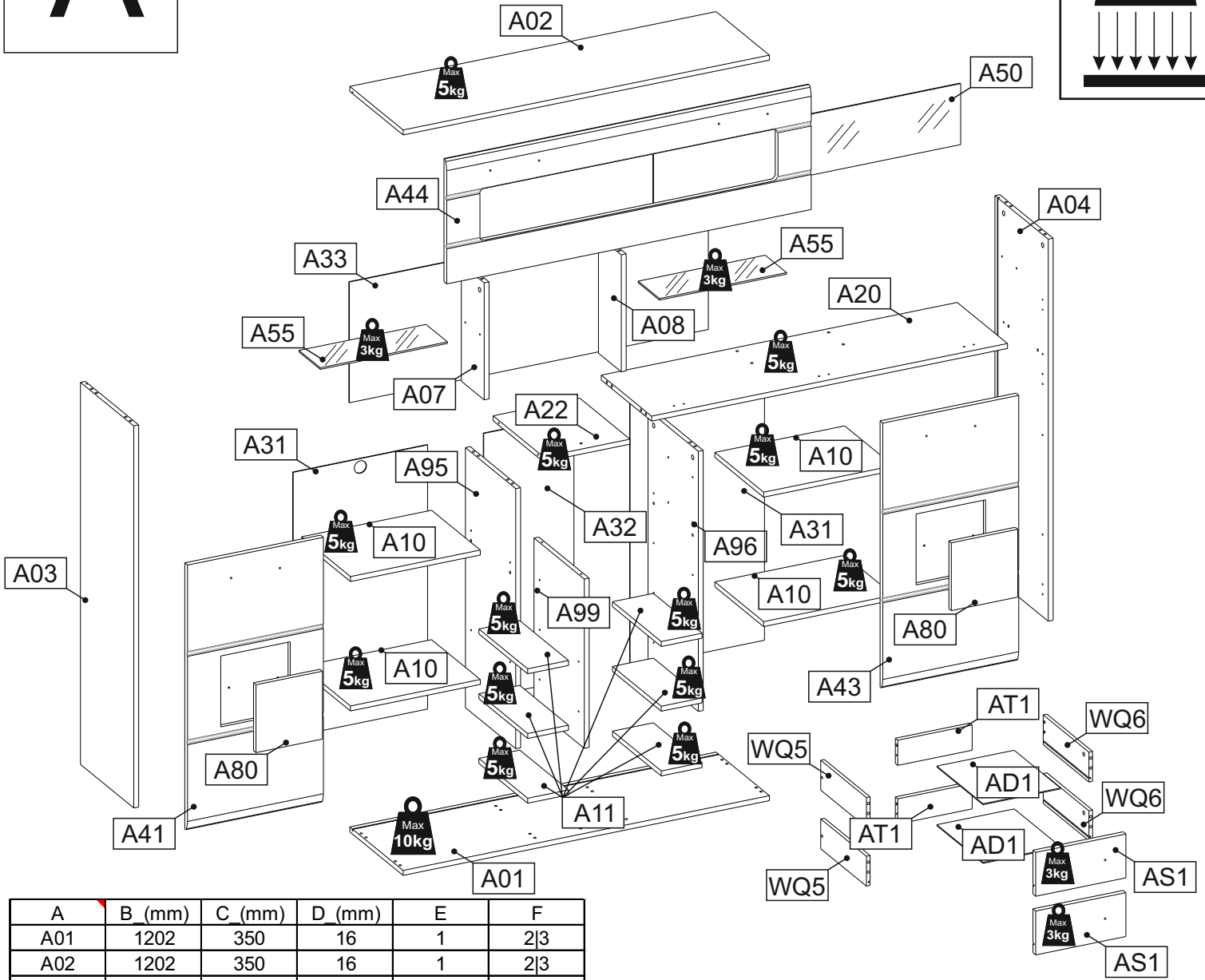
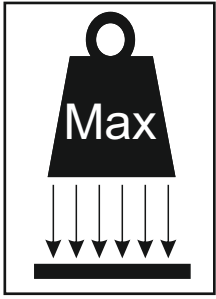


180 min

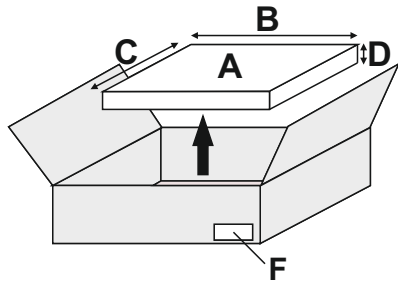




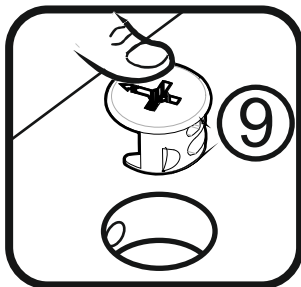
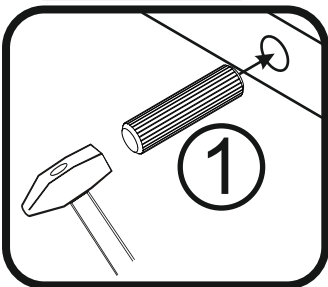
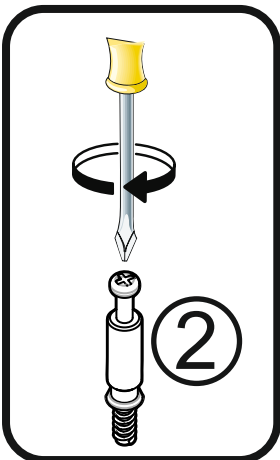
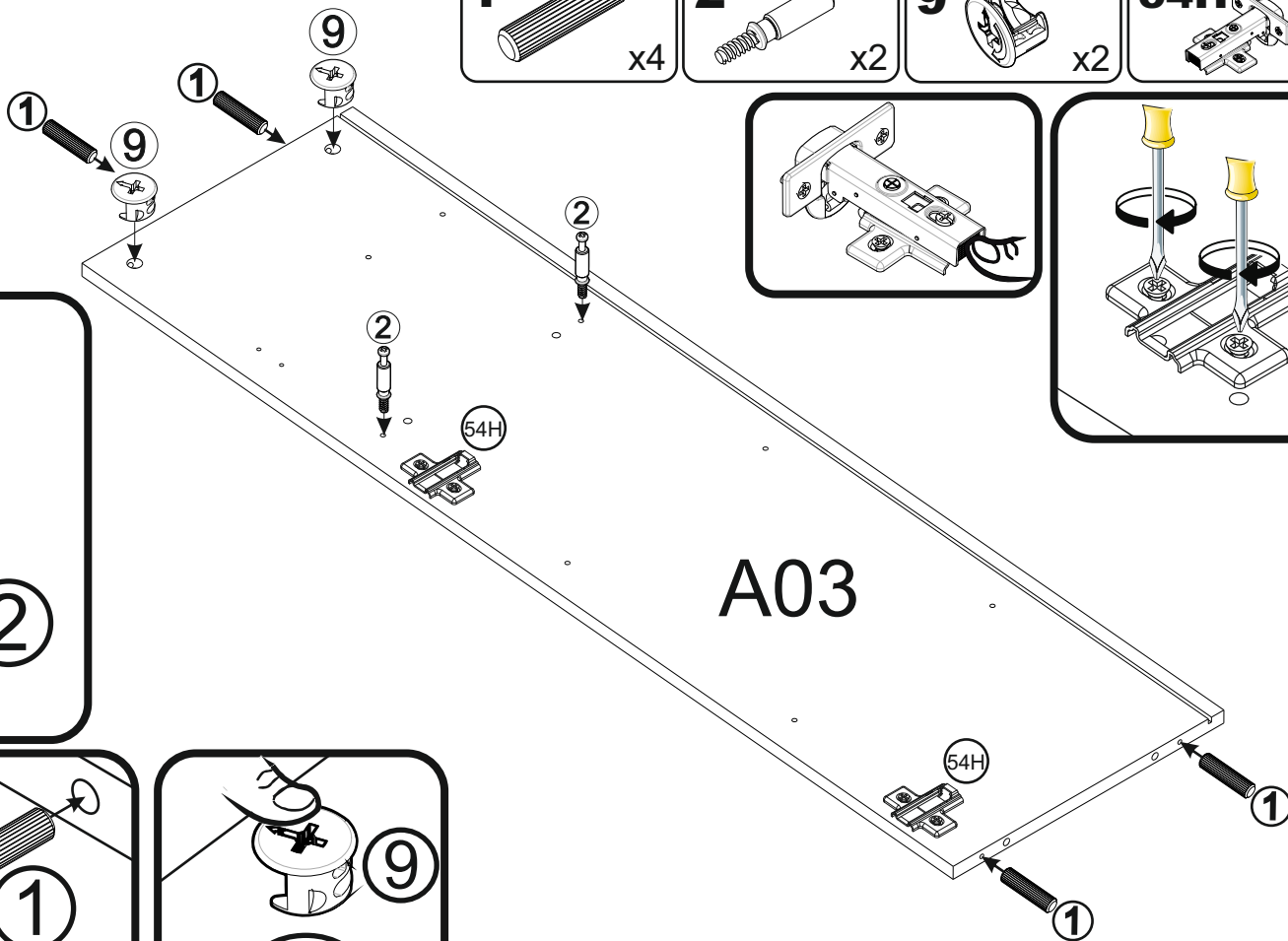
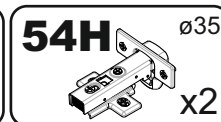
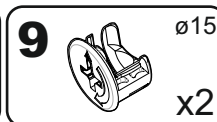
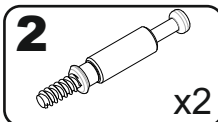
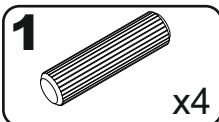
# A



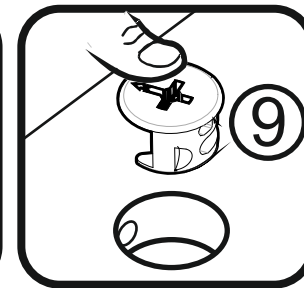
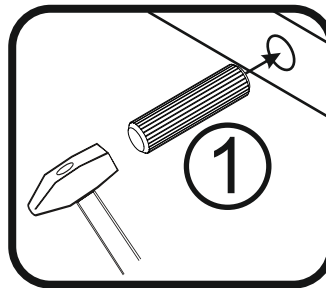
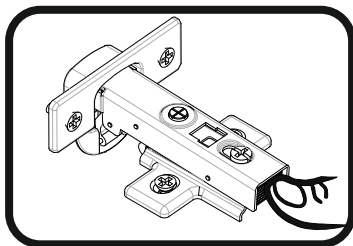
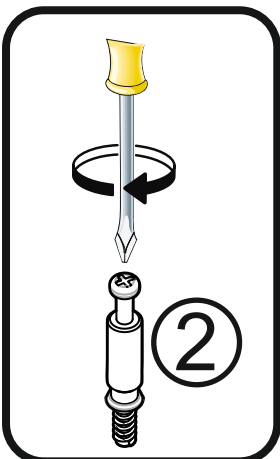
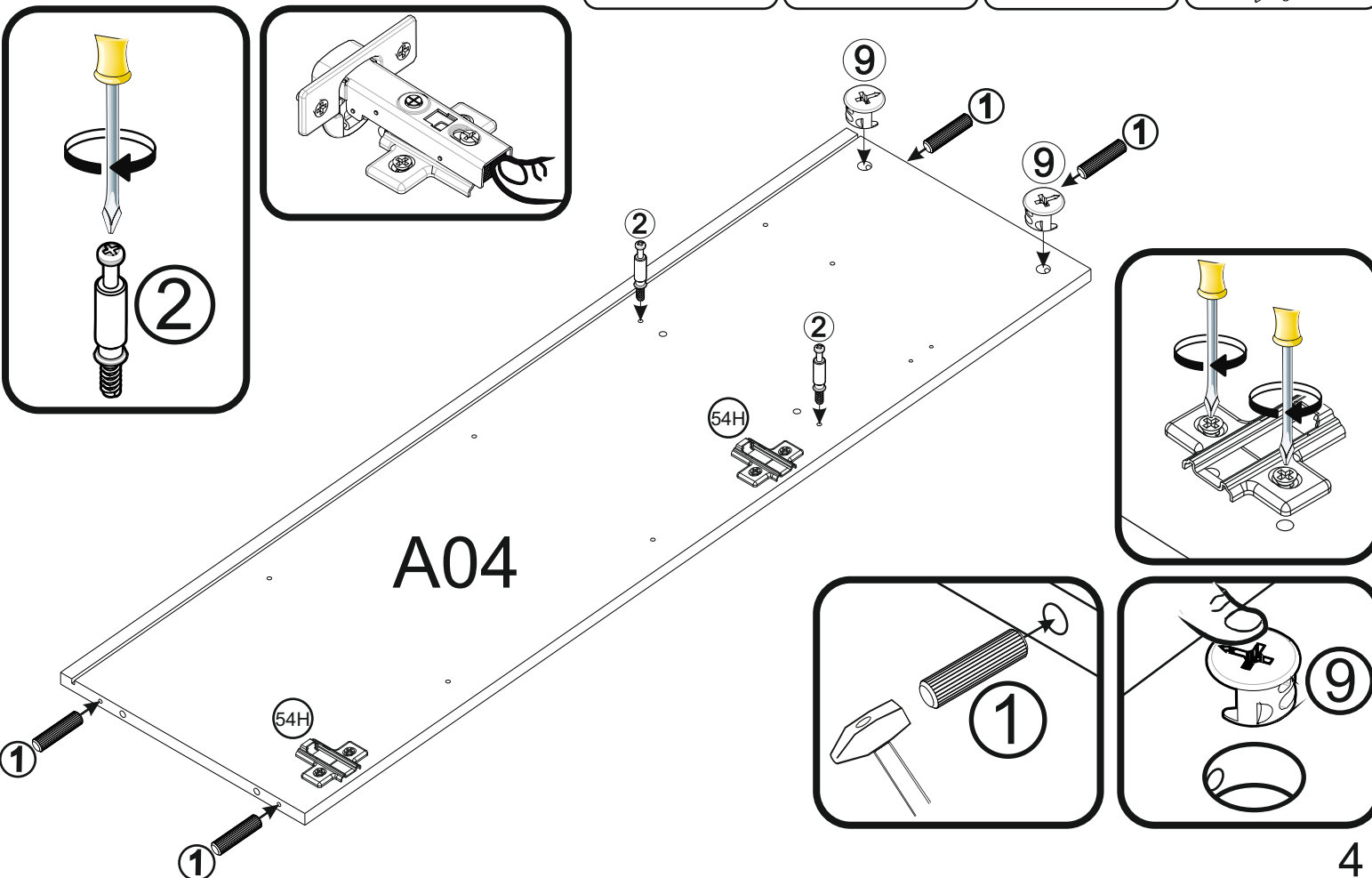
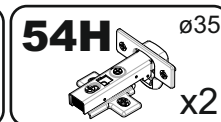
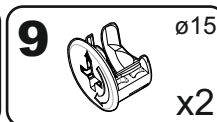
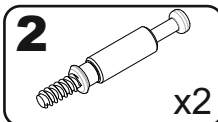
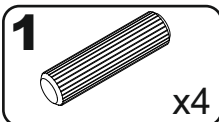
A	B (mm)	C (mm)	D (mm)	E	F
A01	1202	350	16	1	2 3
A02	1202	350	16	1	2 3
A03	1228	350	16	1	2 3
A04	1228	350	16	1	2 3
A95	836	330	16	1	1 3
A96	836	330	16	1	1 3
A07	376	150	16	1	1 3
A08	376	150	16	1	1 3
A99	544	330	16	1	1 3
A10	426	320	16	4	1 3
A11	134	320	16	6	1 3
A20	1168	330	16	1	2 3
A22	284	330	16	1	1 3
A31	849	441	3	2	3 3
A32	849	296	3	1	3 3
A33	1178	388	3	1	3 3
A41	856	446	18	1	3 3
A43	856	446	18	1	3 3
A44	1196	396	18	1	3 3
A50	1008	196	4	1	2 3
A55	417	140	5	2	1 3
A80	218	218	16	2	3 3
AD1	254	303	3	2	1 3
AS1	296	141	18	2	3 3
AT1	244	81	16	2	3 3
WQ5	300	96	12	2	1 3
WQ6	300	96	12	2	1 3



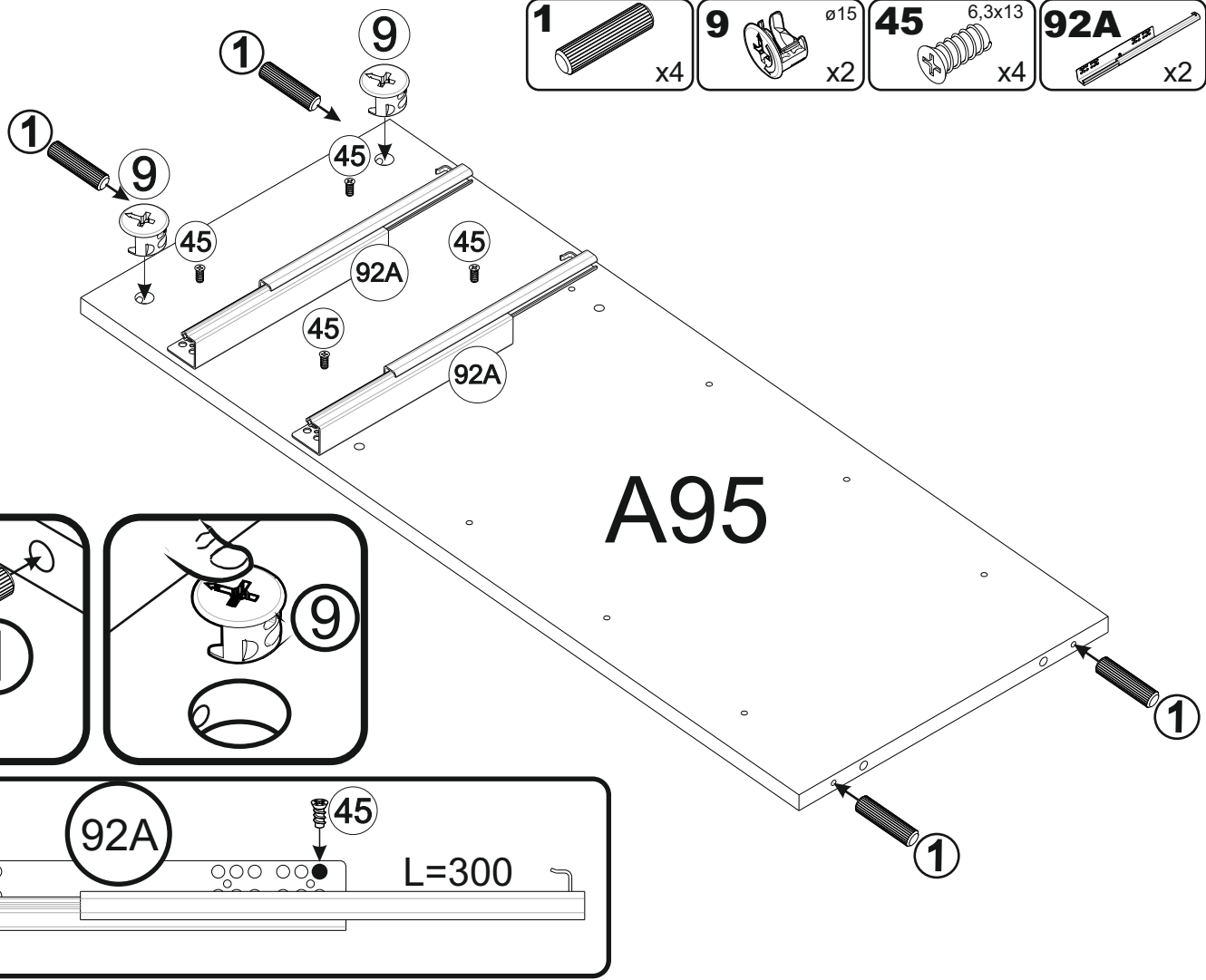
# 1



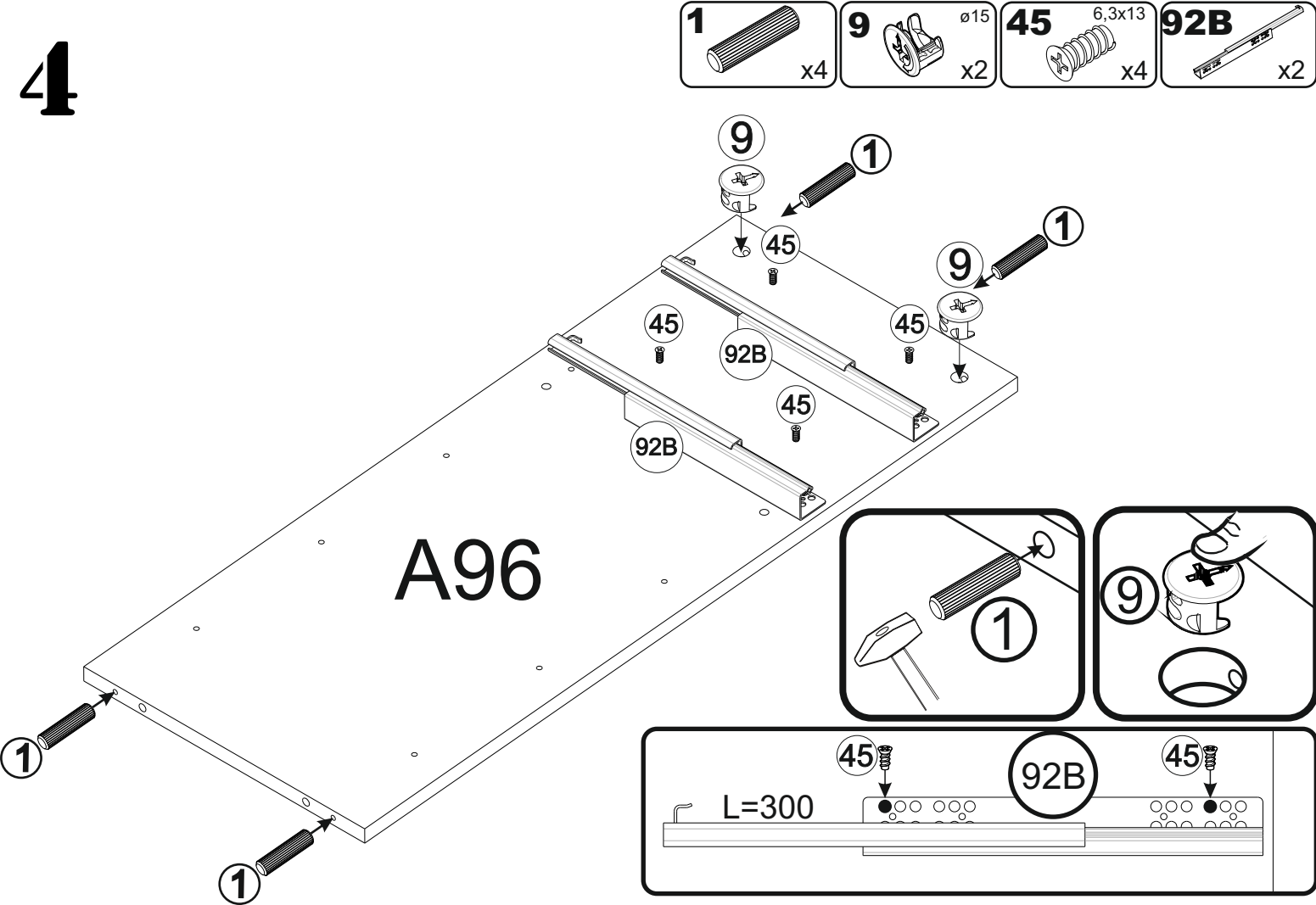
# 2

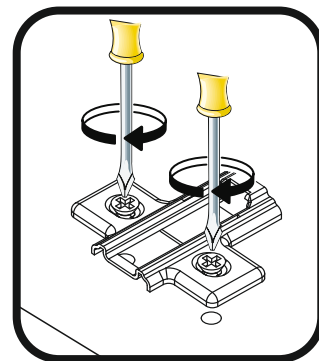
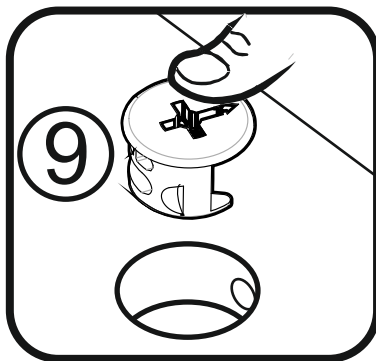
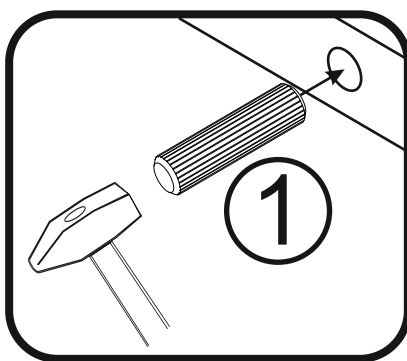
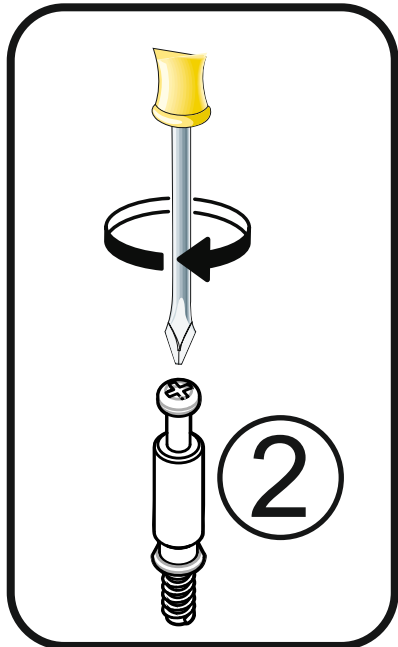
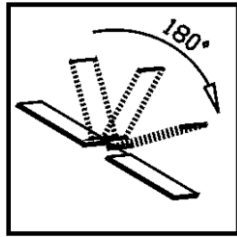
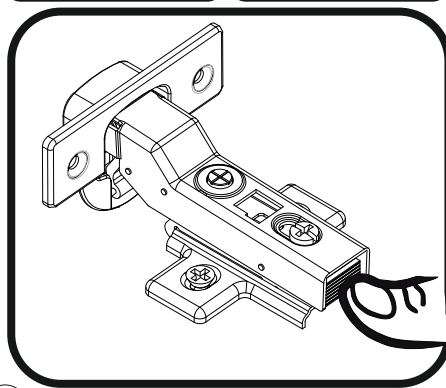
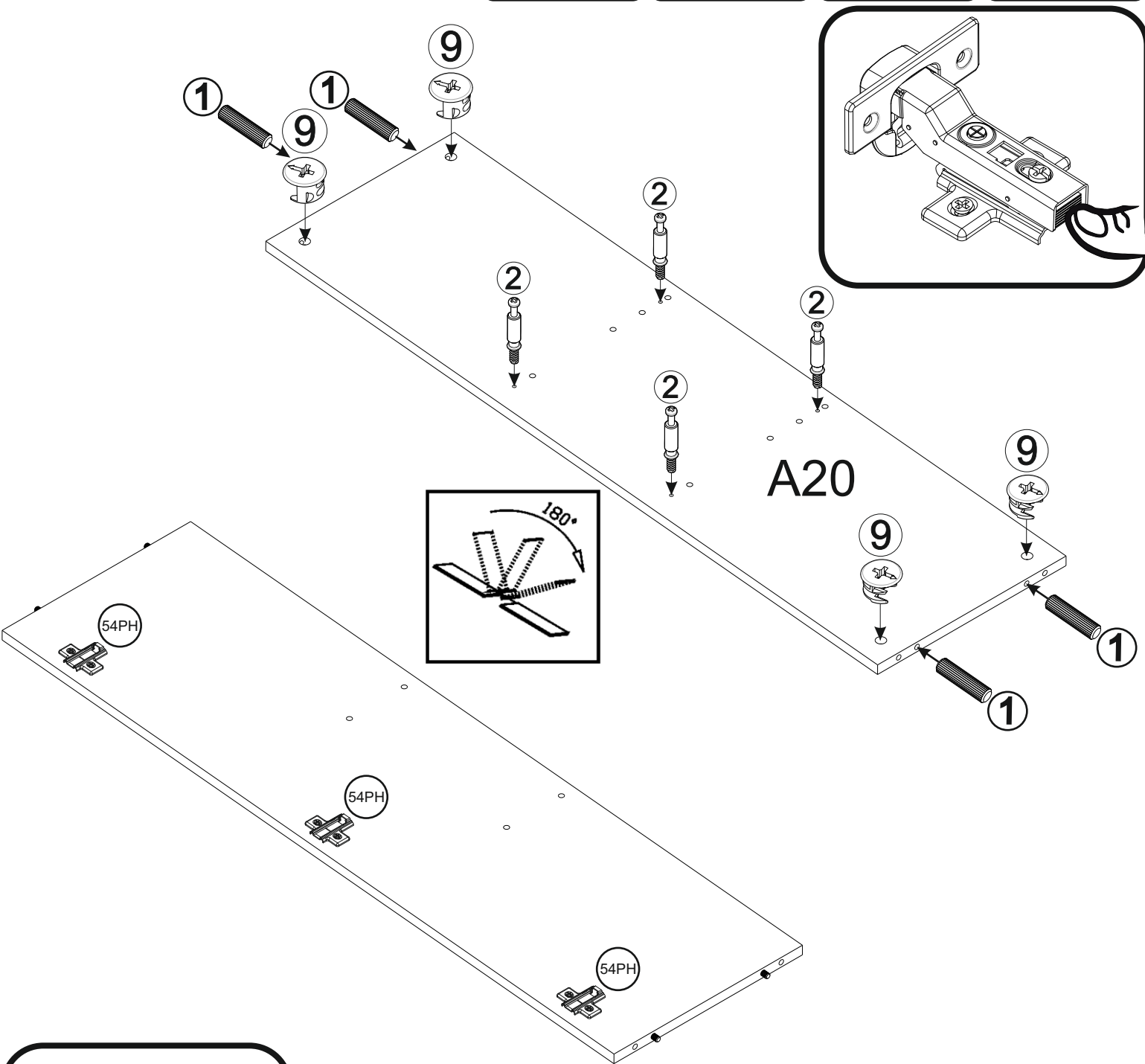
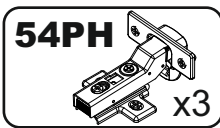
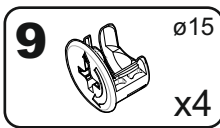
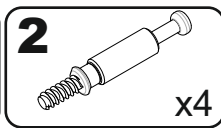
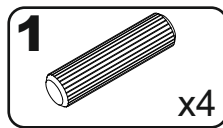


# 3

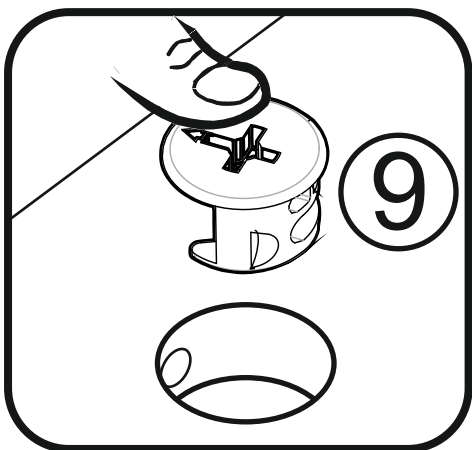
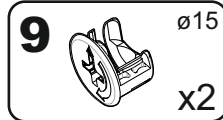
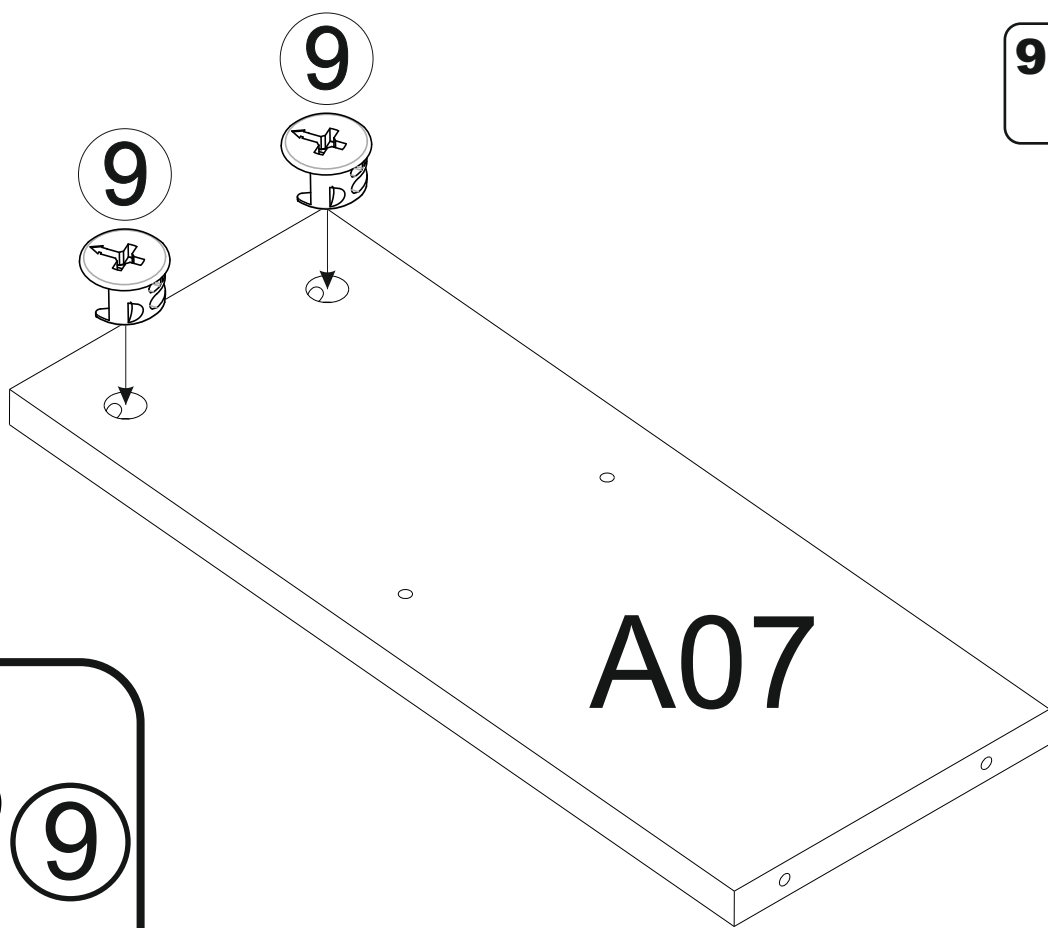


# 4

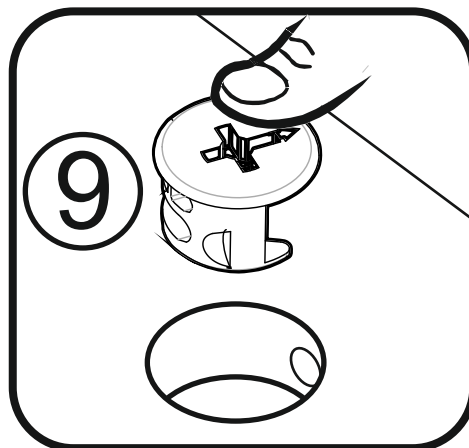
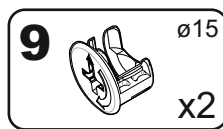
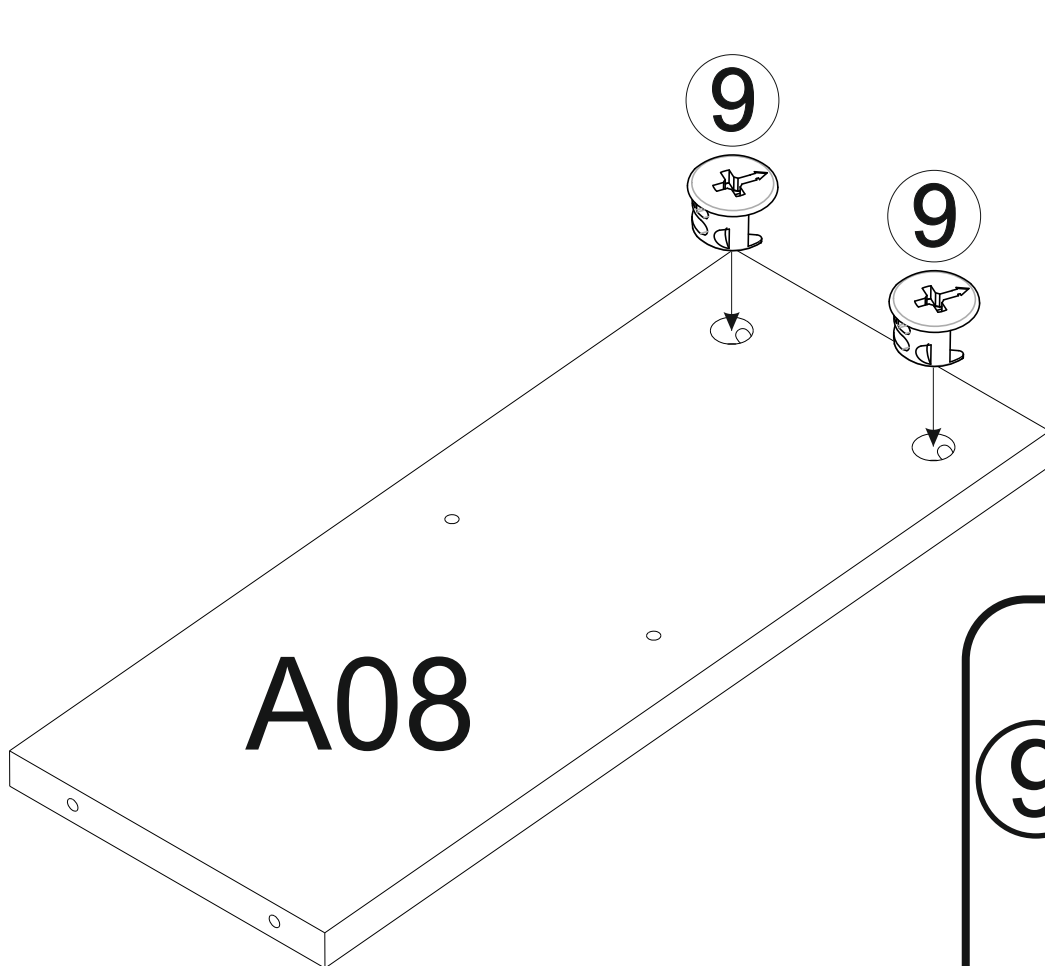




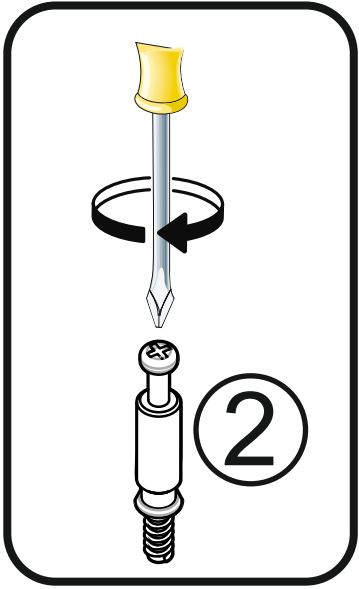
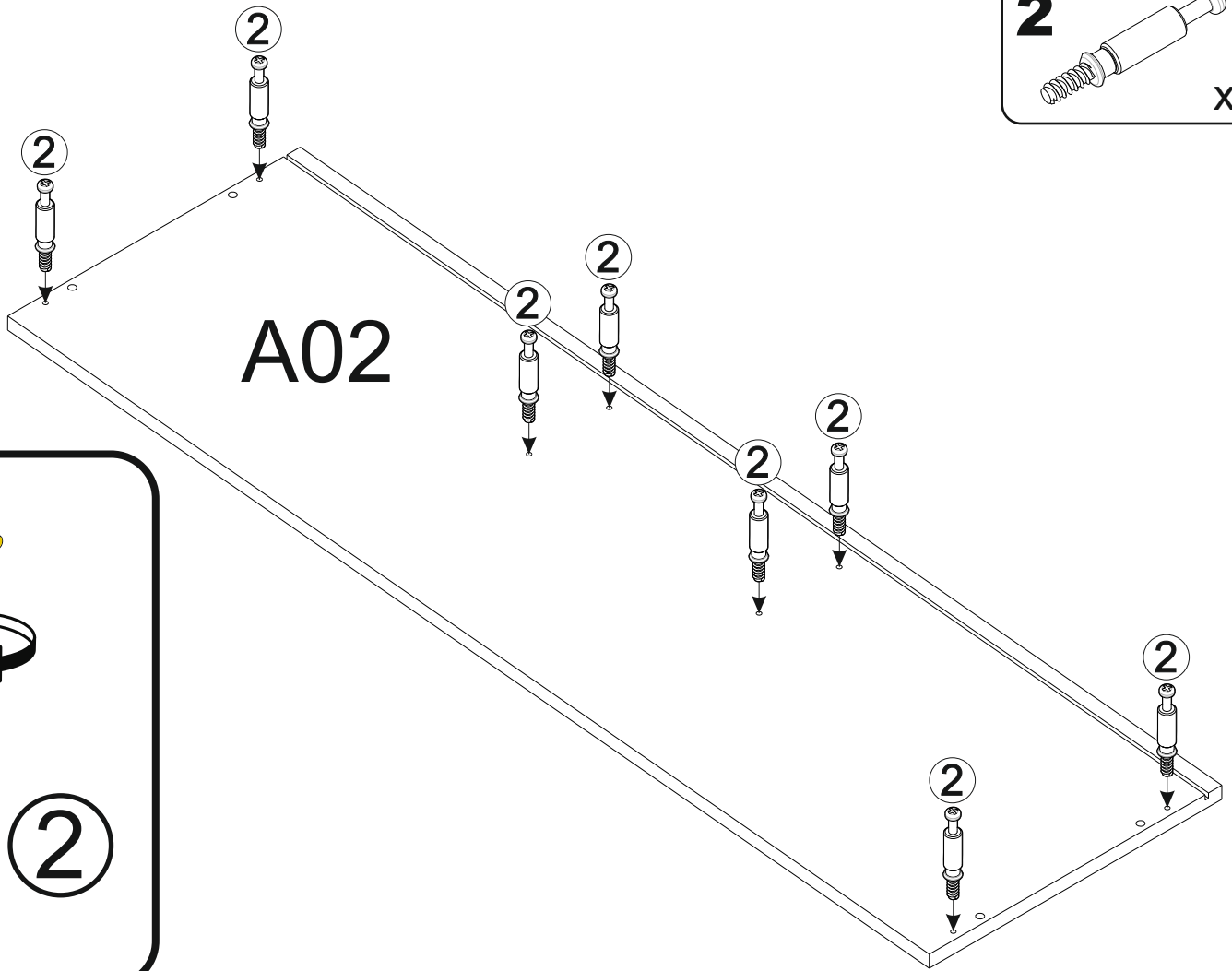
6



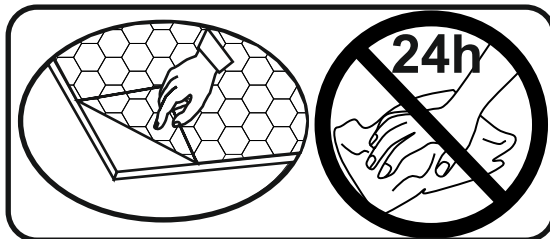
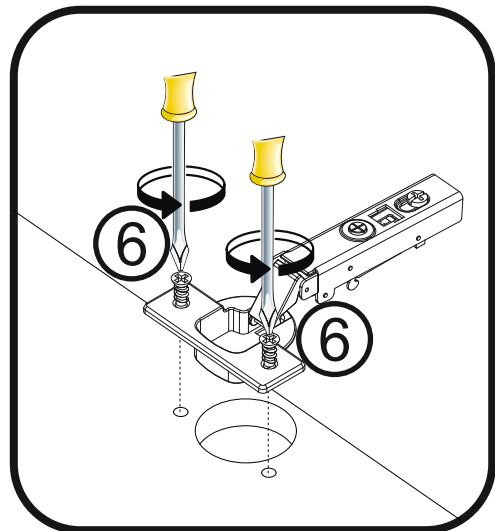
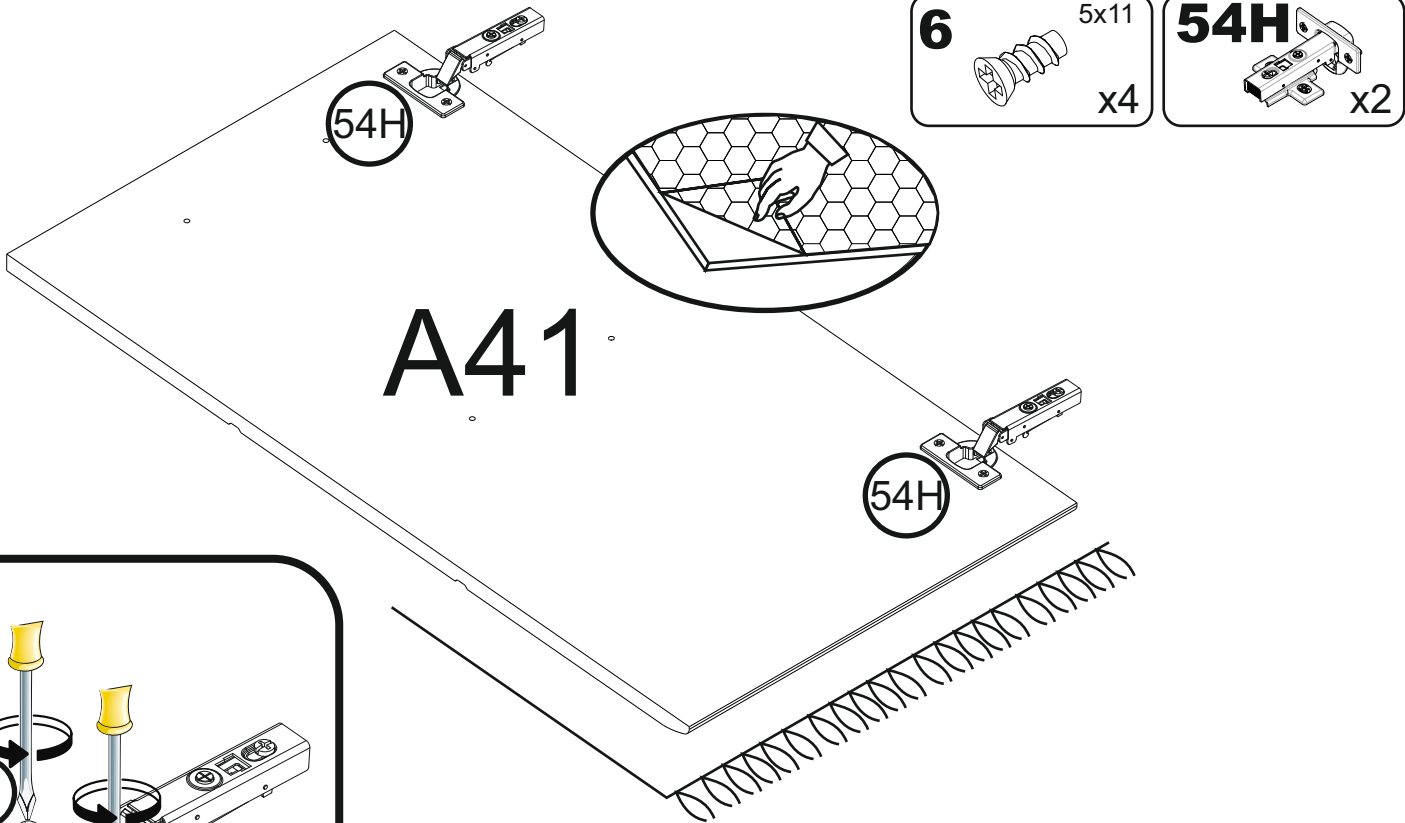
7



8

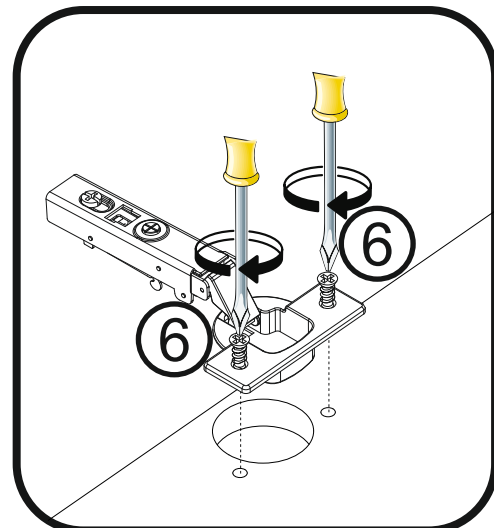
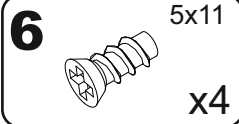
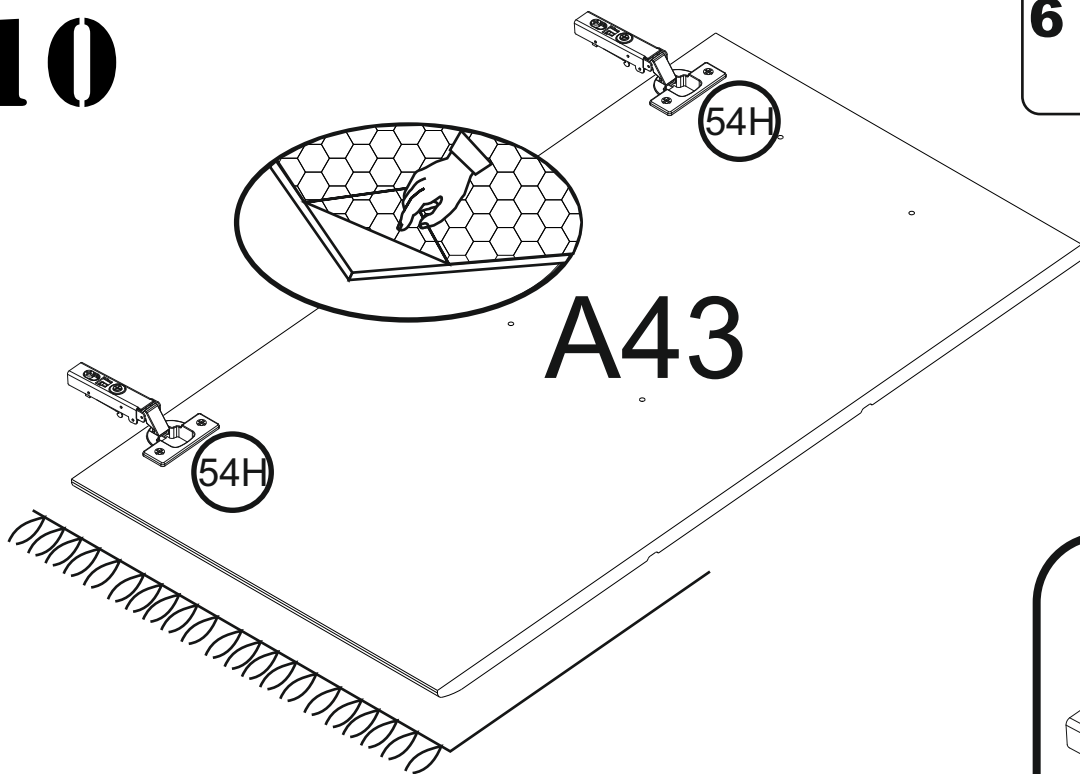


9

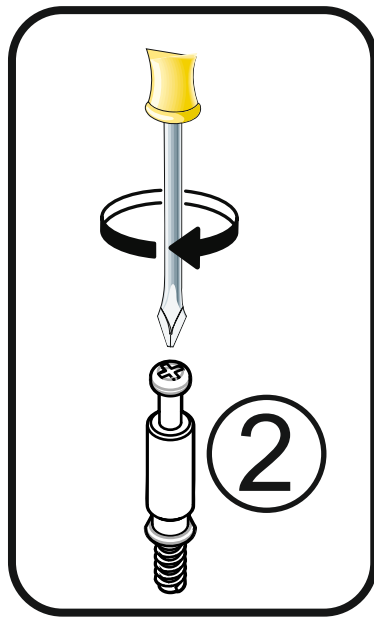
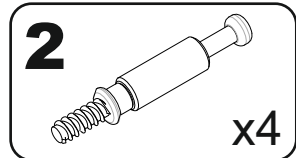
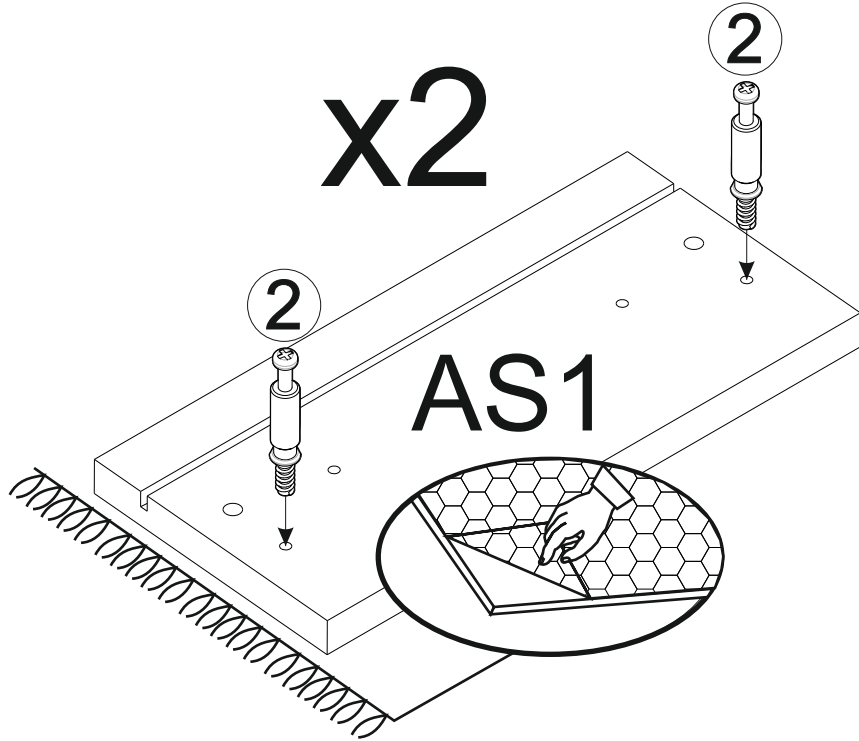




# 10



# 11



# 12

54PH

6

5x11

x6

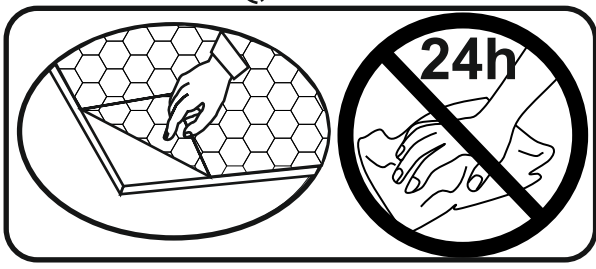
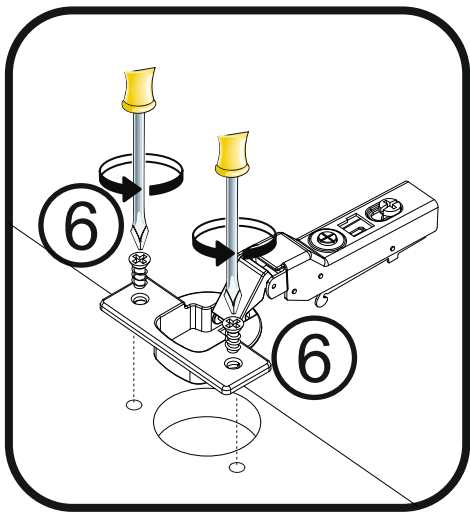
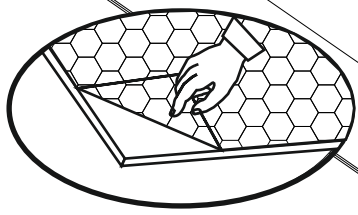
54PH

x3

## A44

54PH

54PH



# 13

39

3x20

x6

40

x6

## A50

40

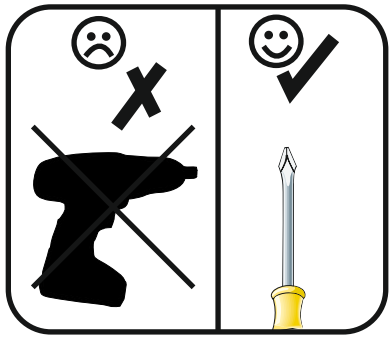
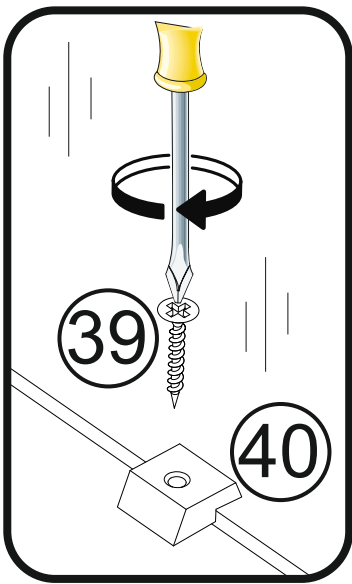
40

40

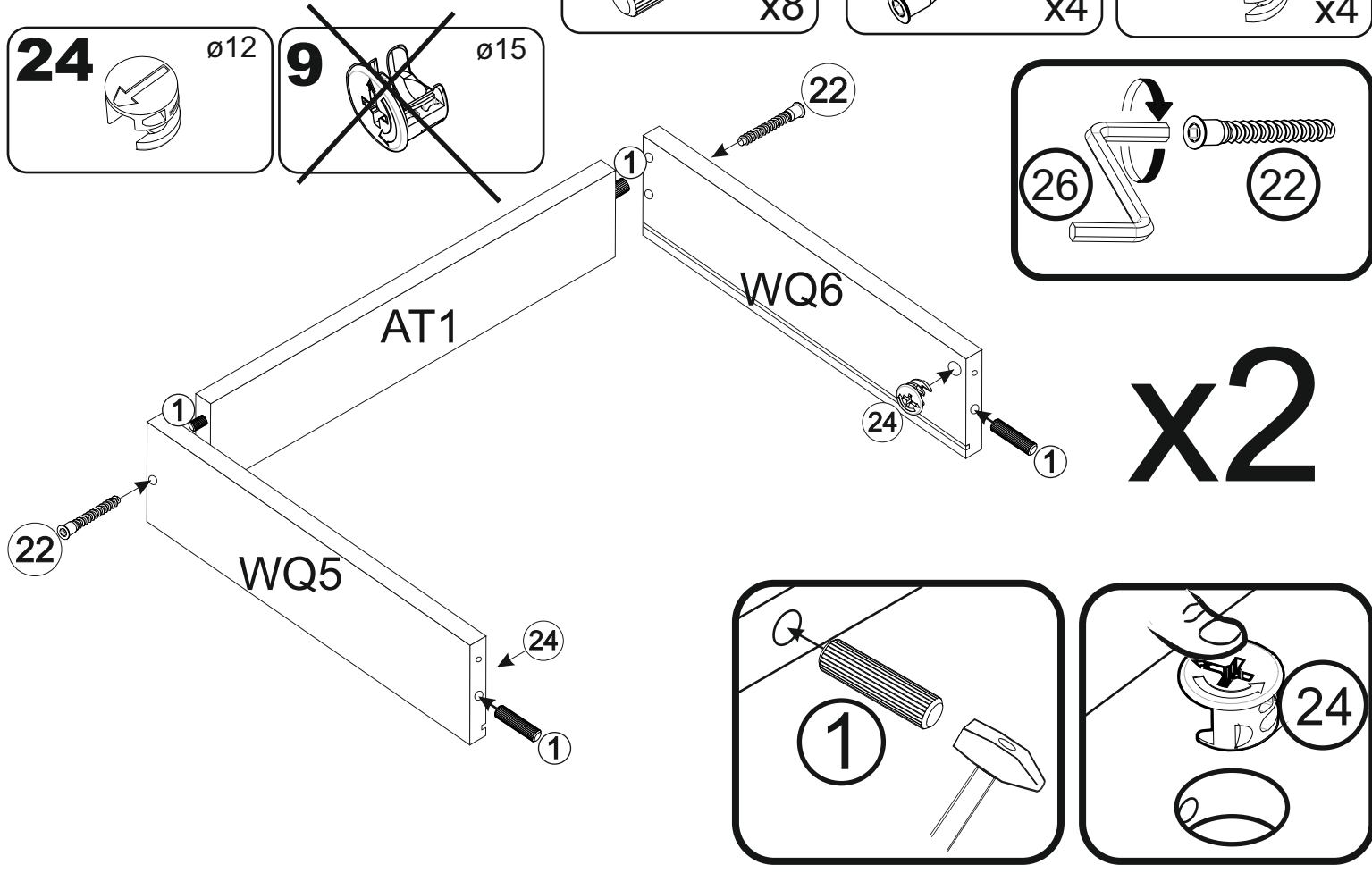
40

40

40

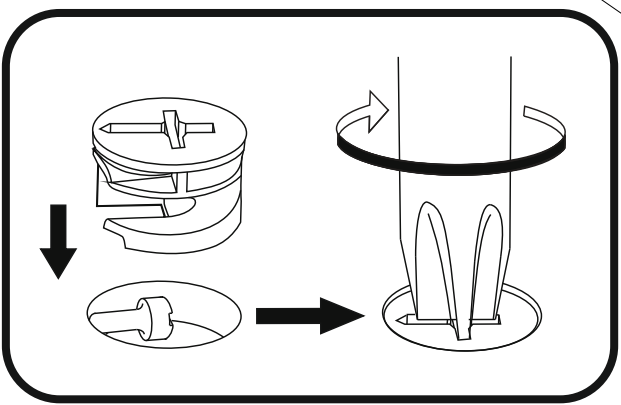
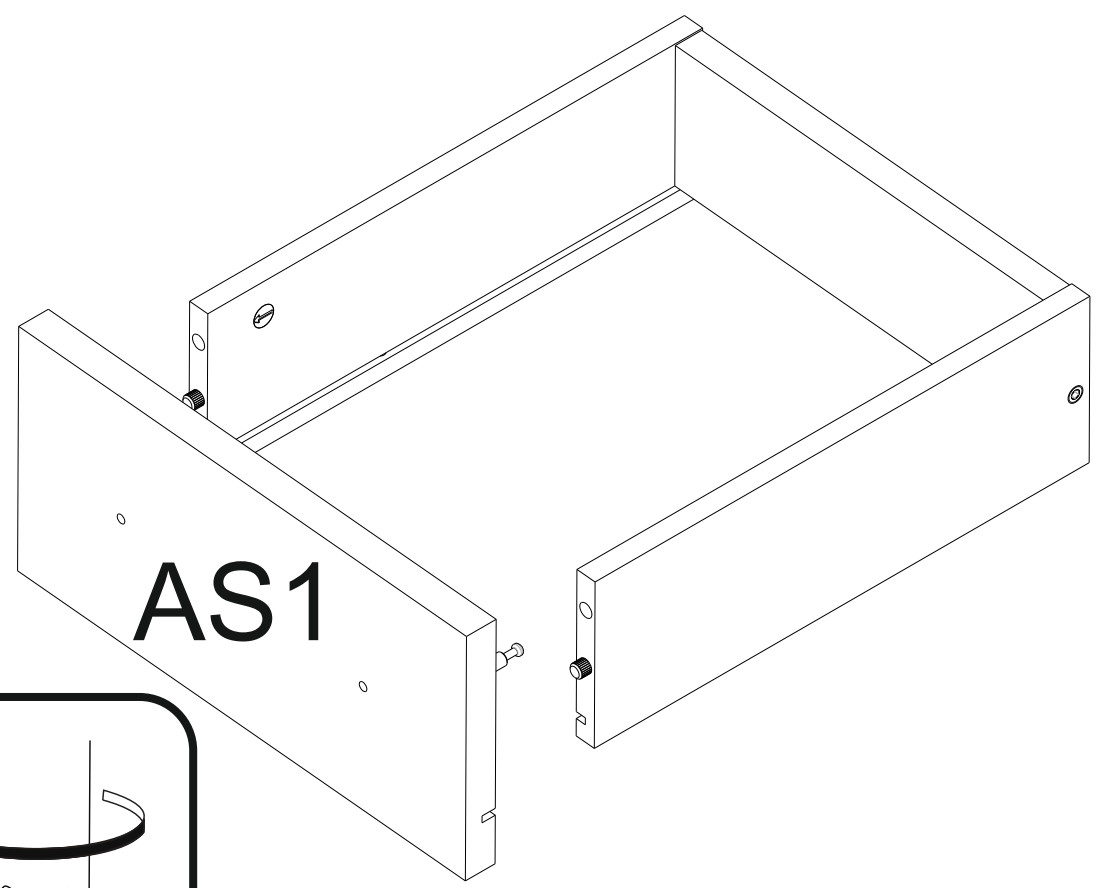


# 14



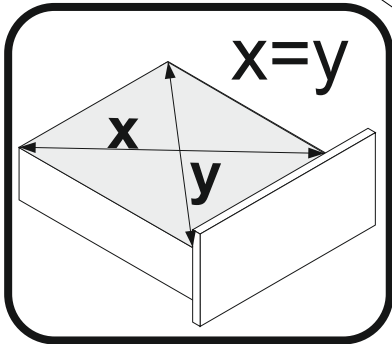
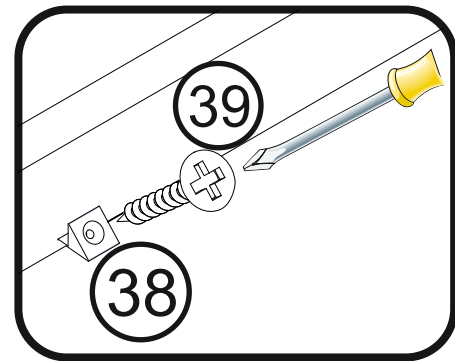
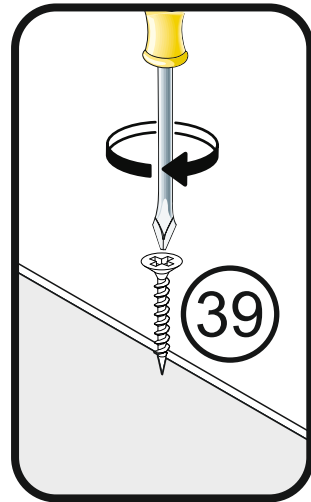
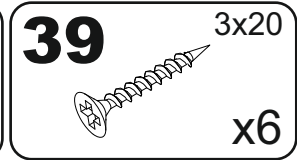
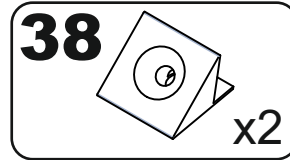
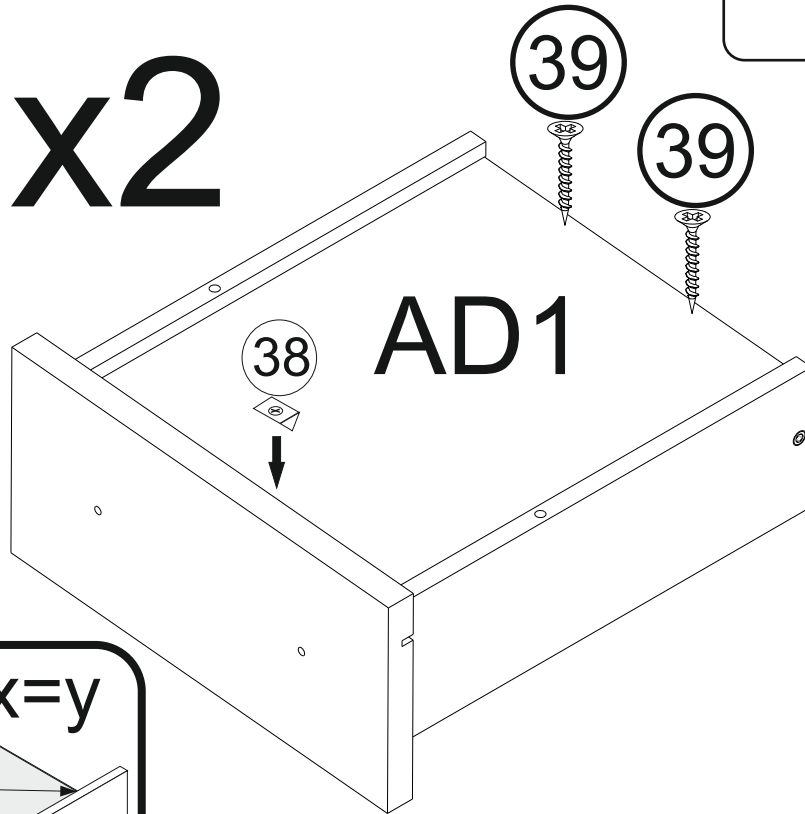
# 15

**x2**

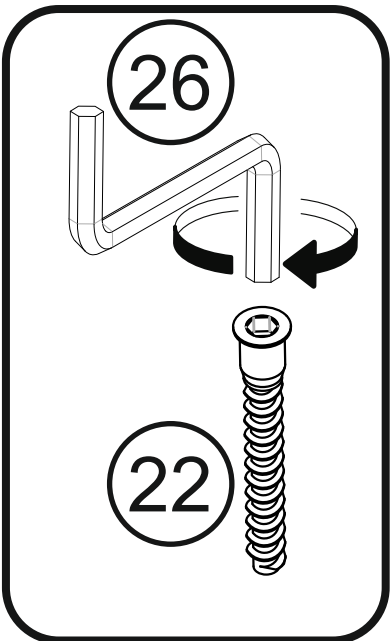
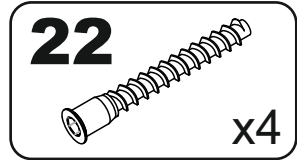
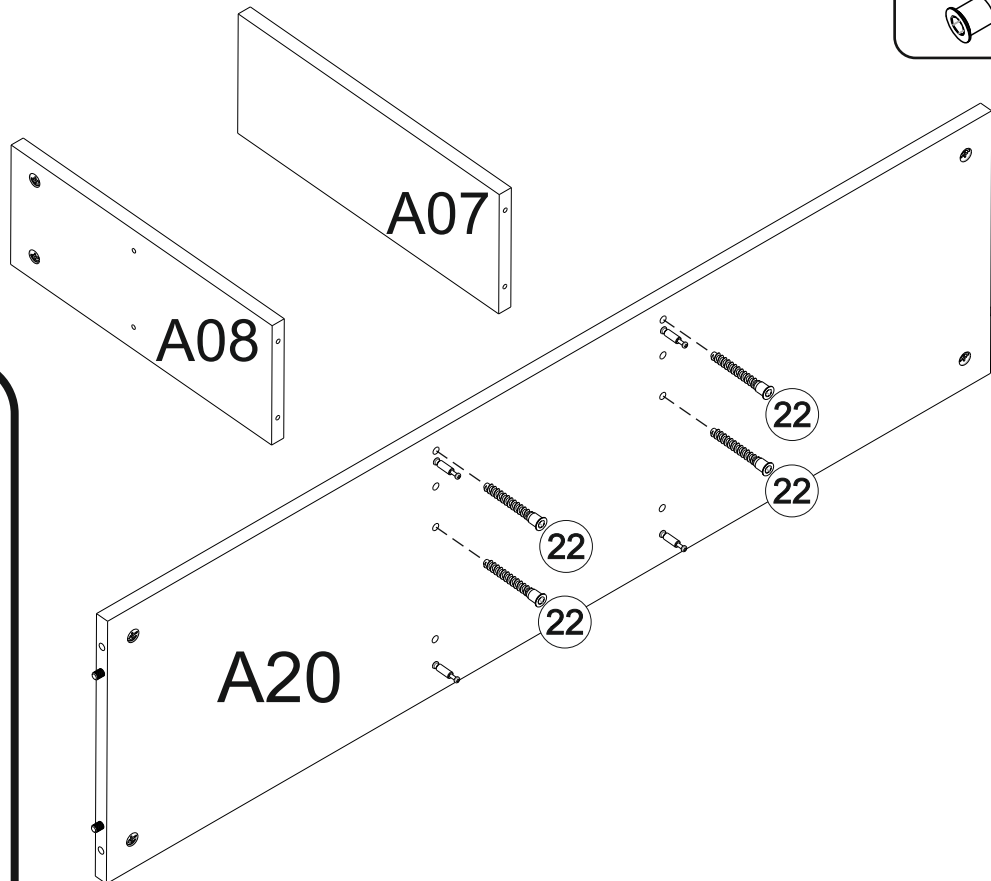


# 16

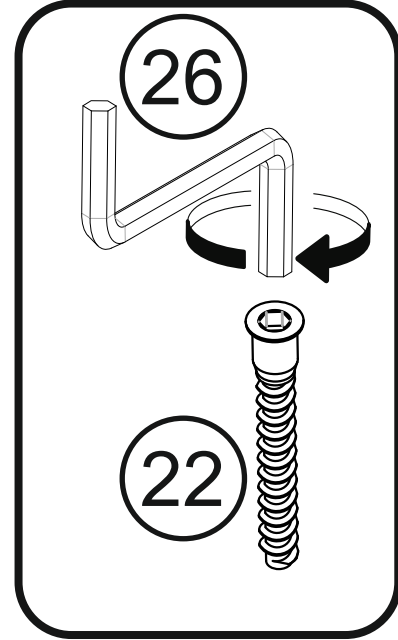
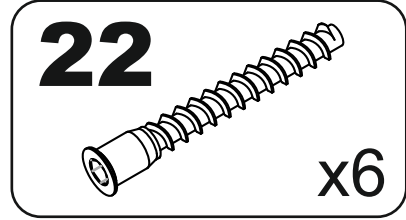
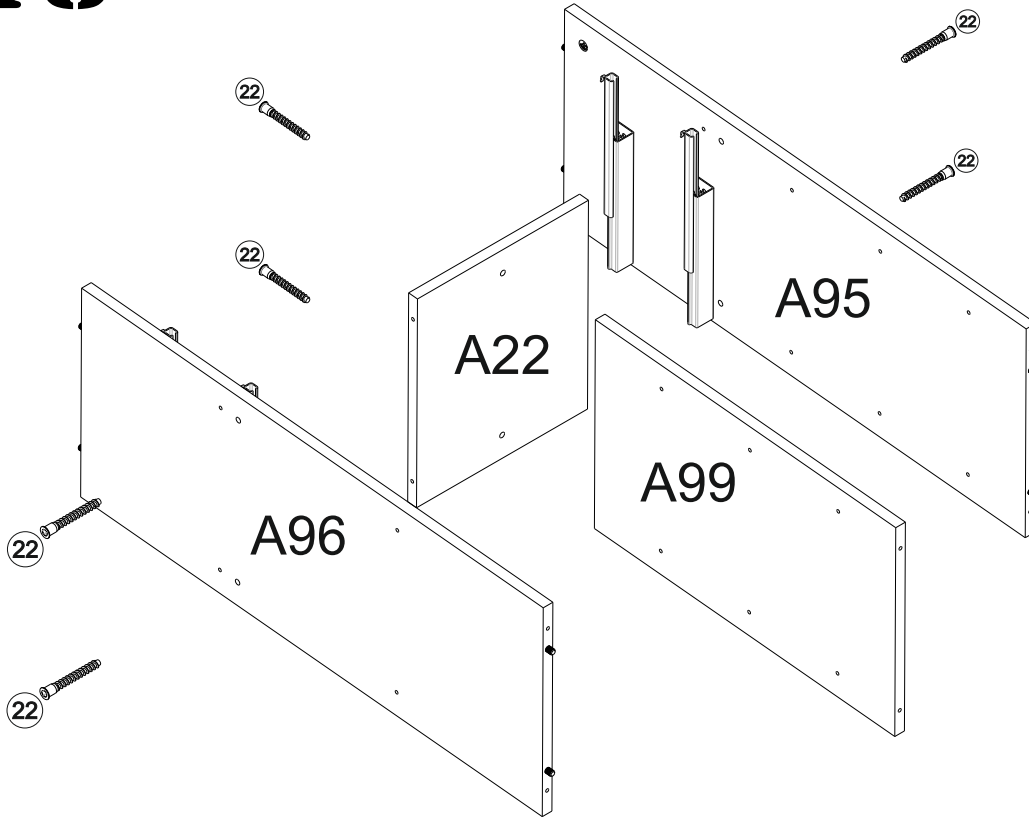
# x2



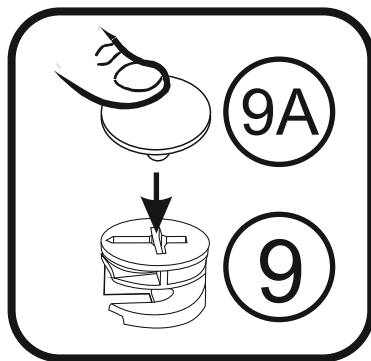
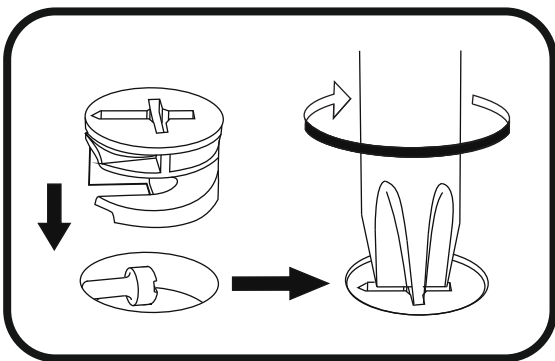
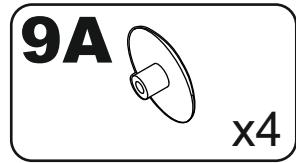
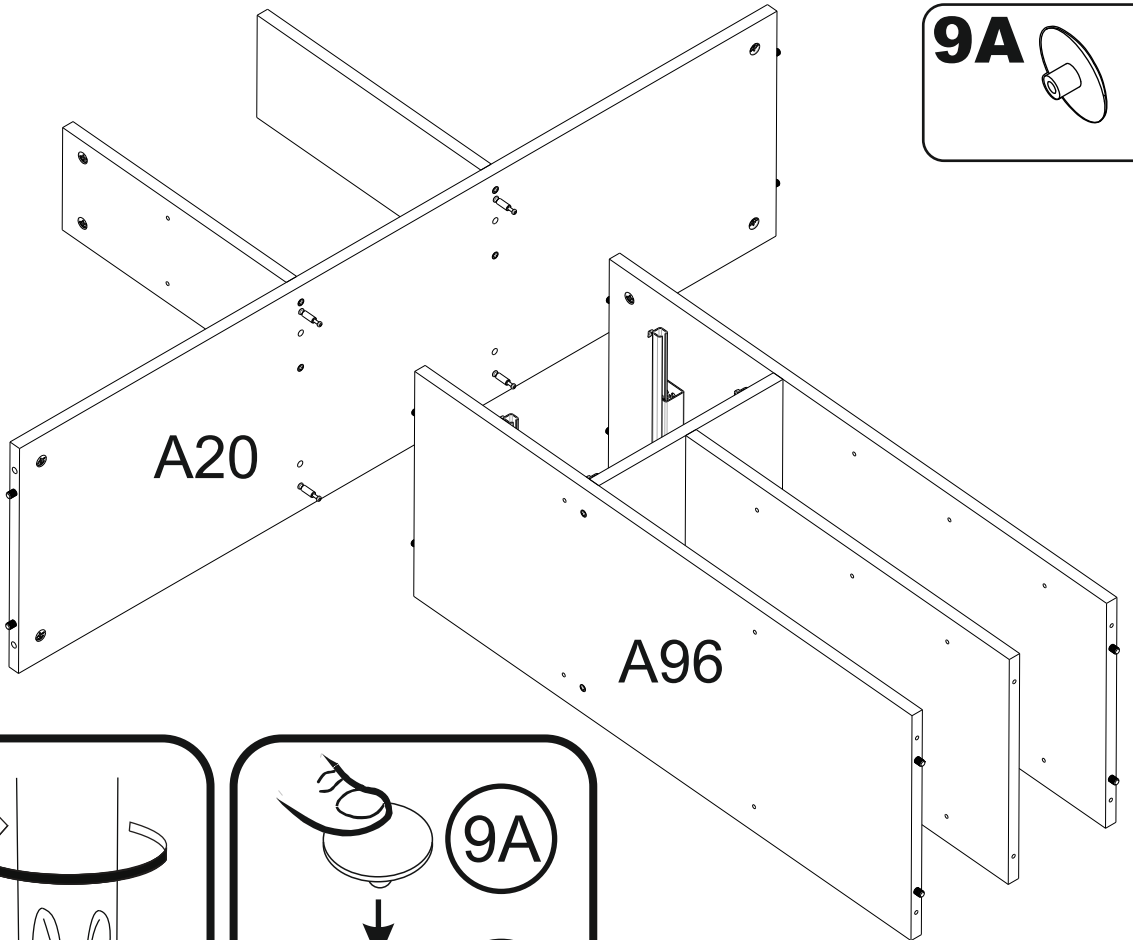
# 17



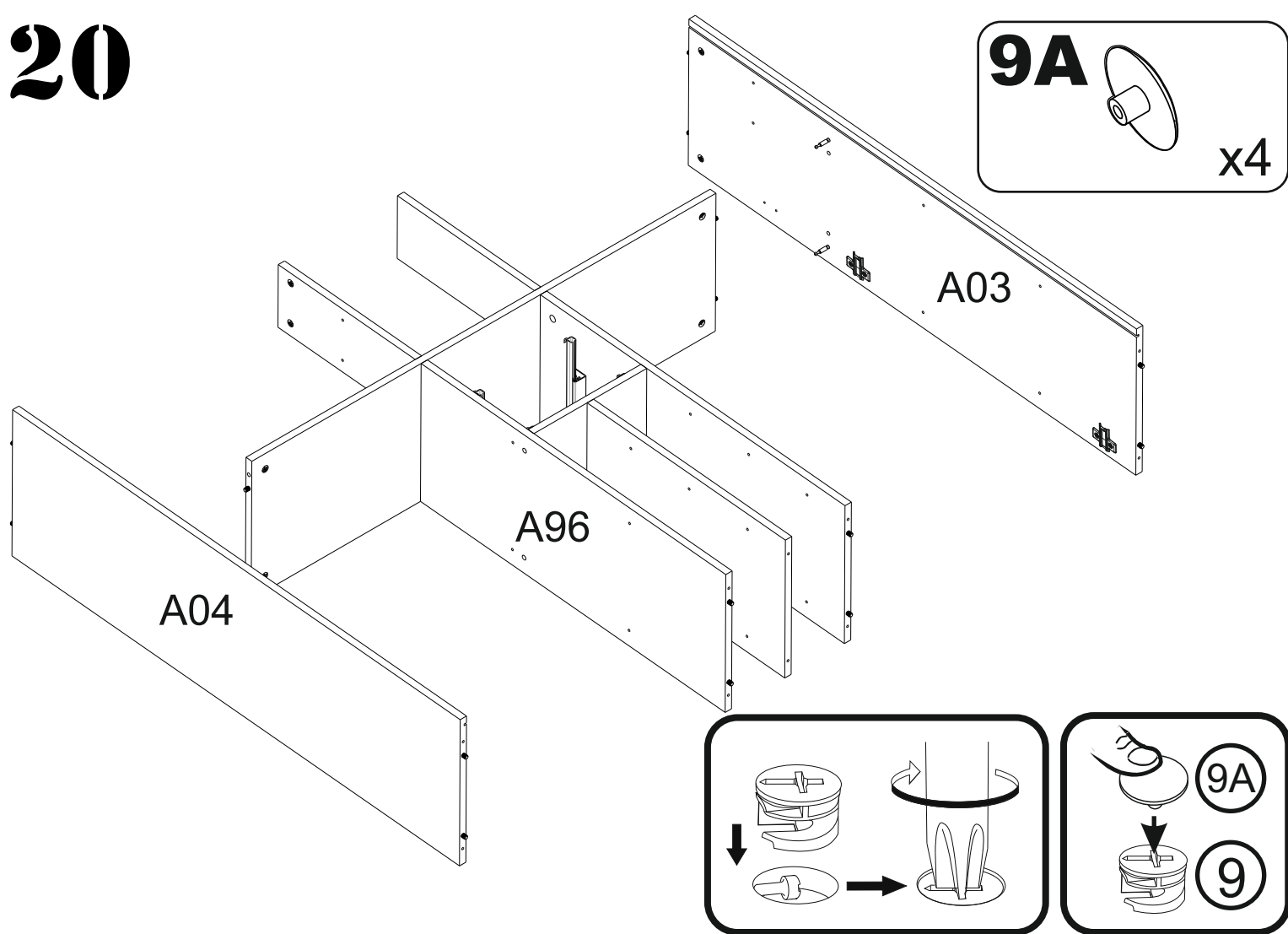
# 18



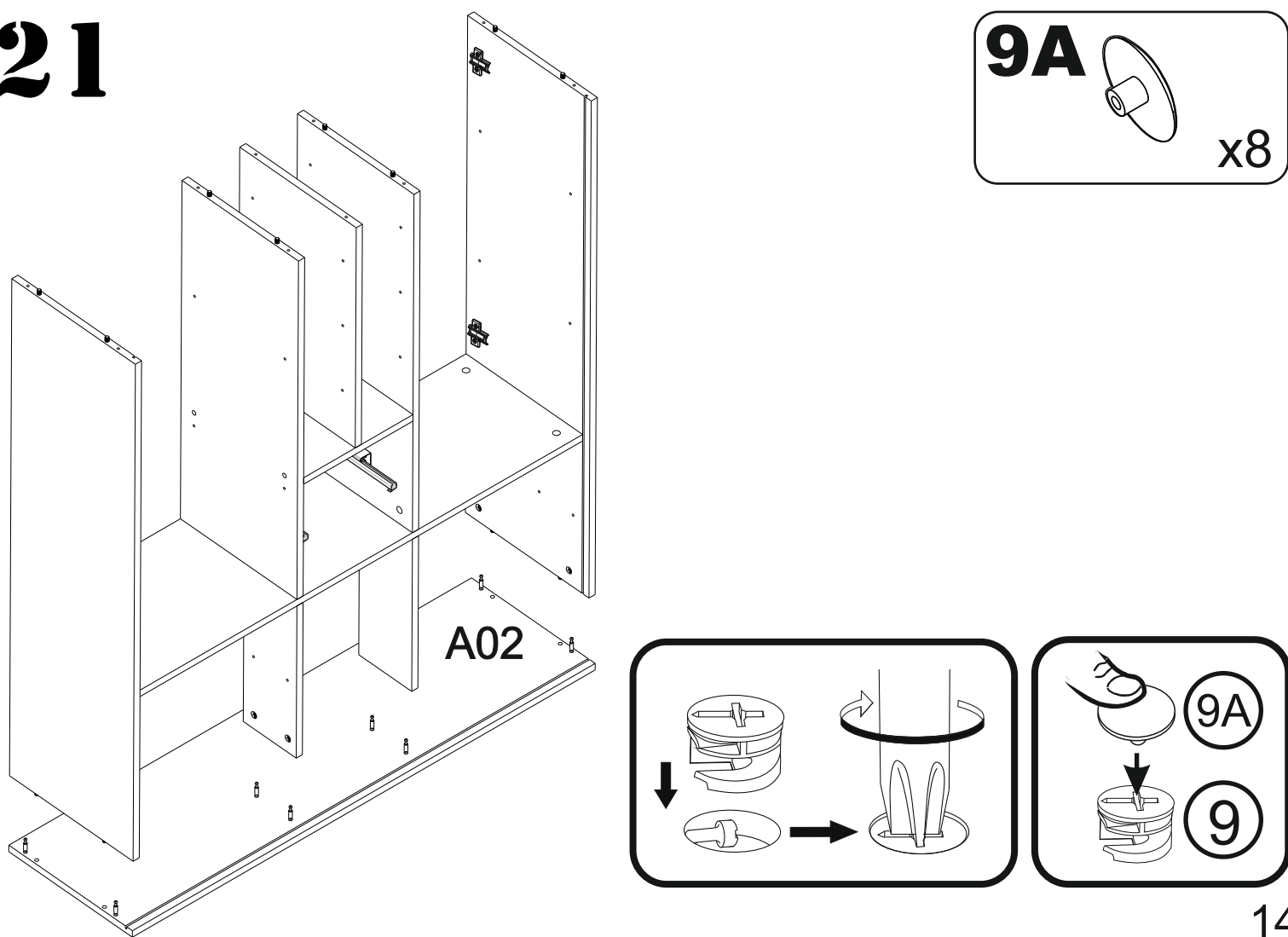
# 19



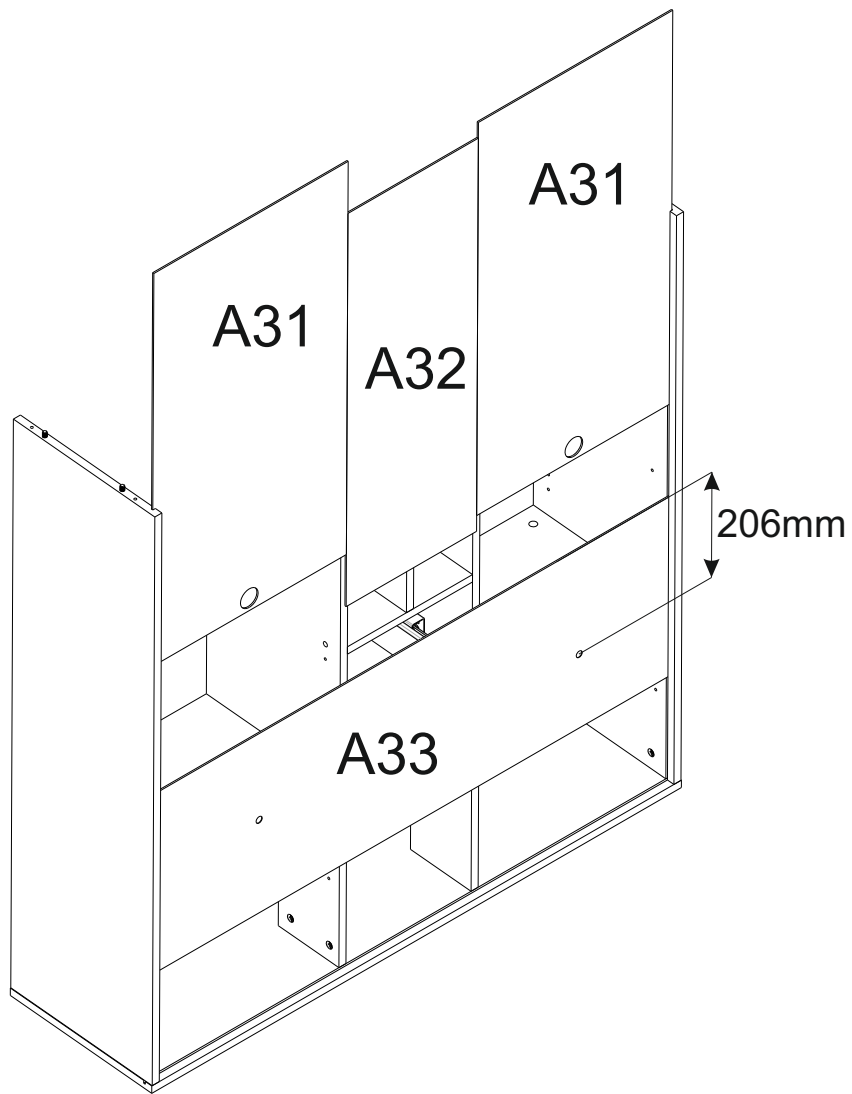
# 20



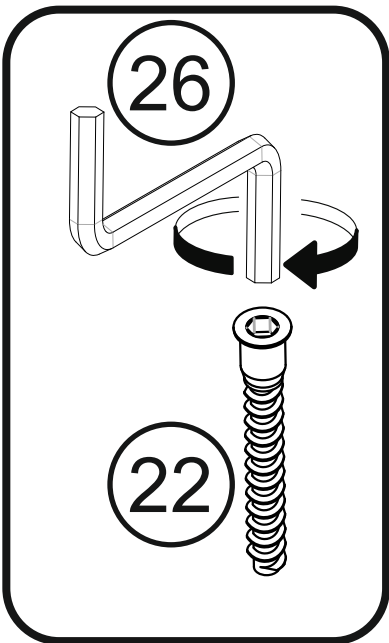
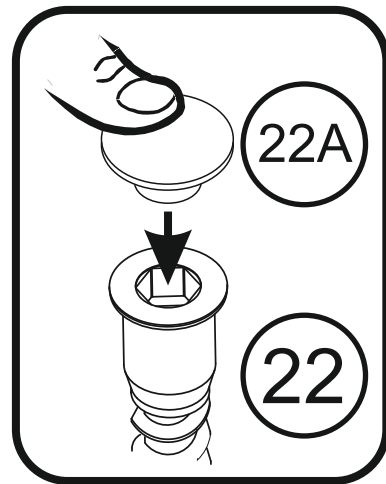
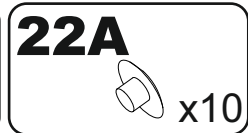
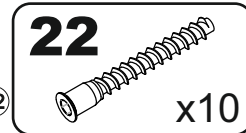
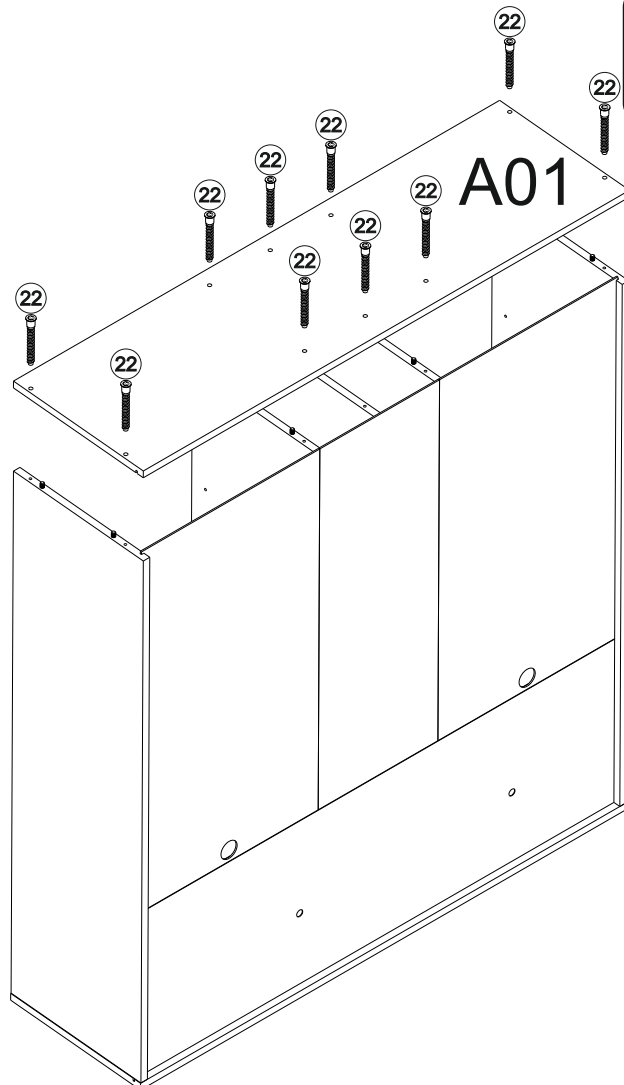
# 21



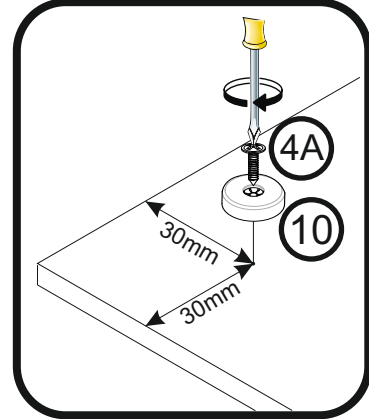
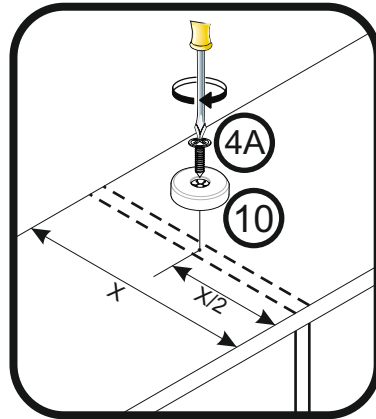
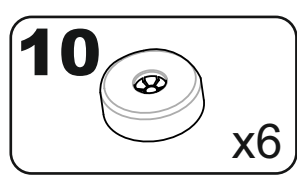
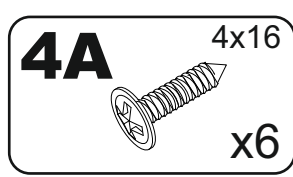
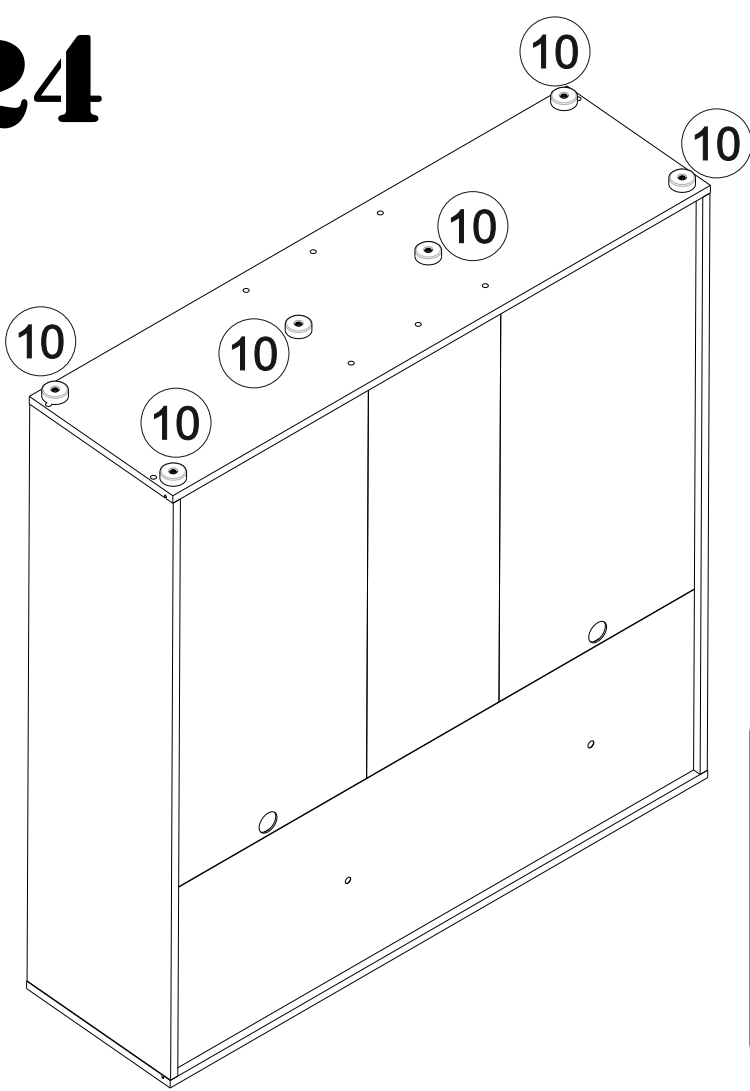
# 22



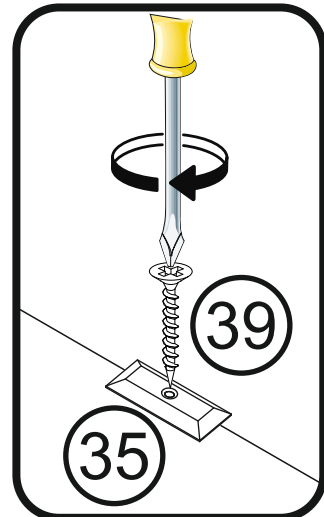
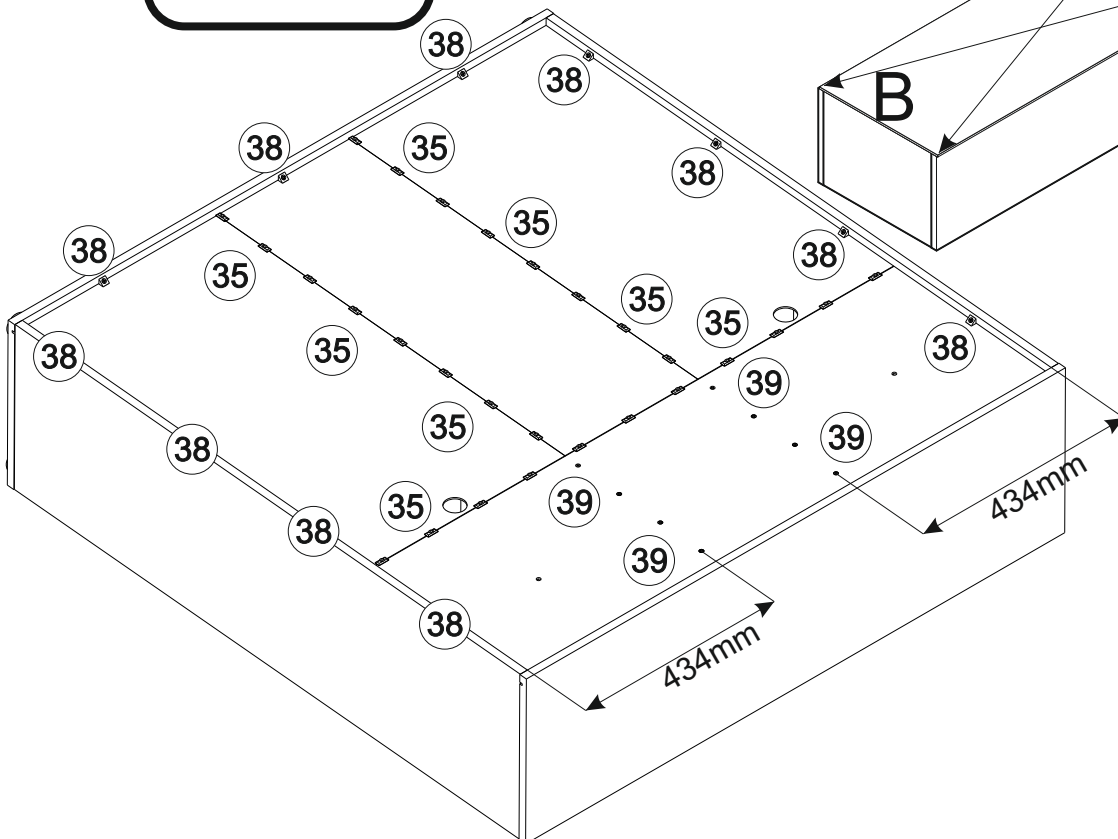
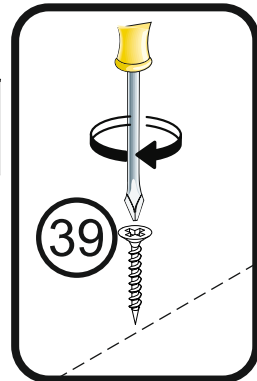
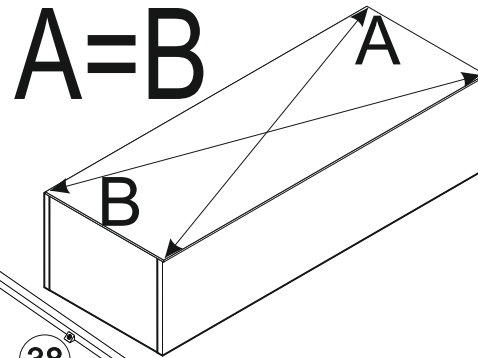
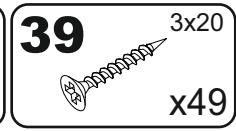
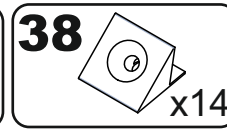
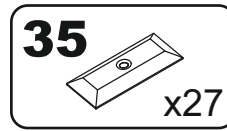
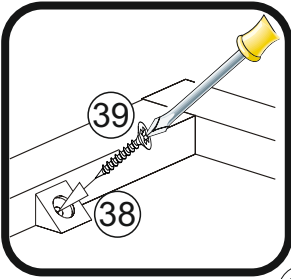
# 23



# 24

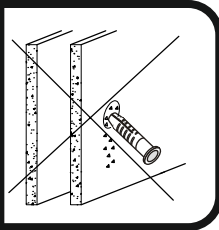
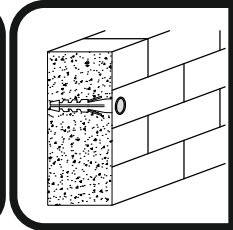
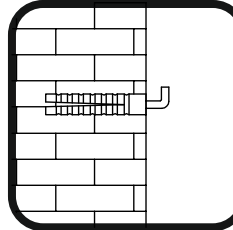
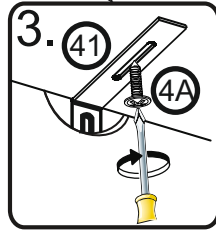
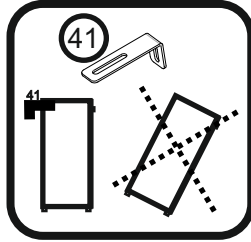
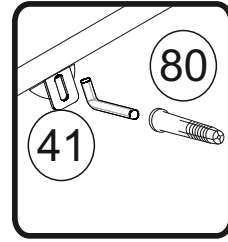
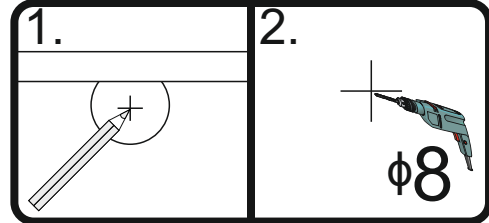
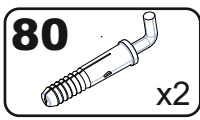
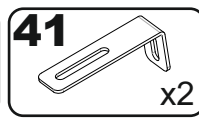
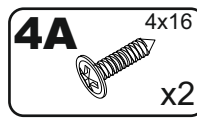
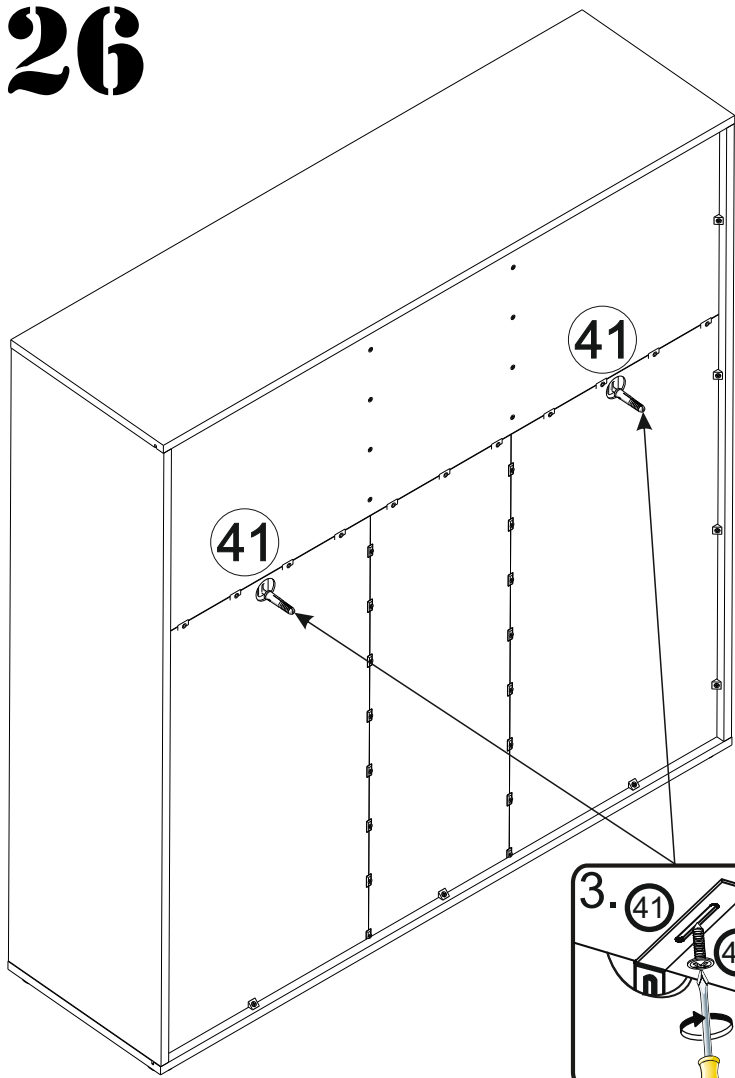


# 25

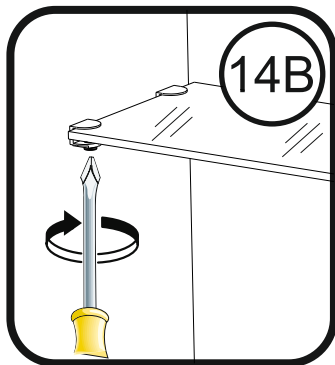
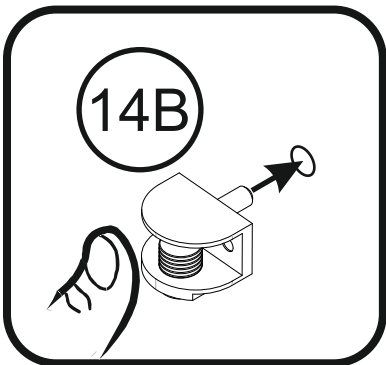
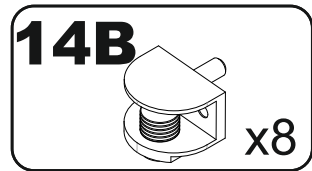
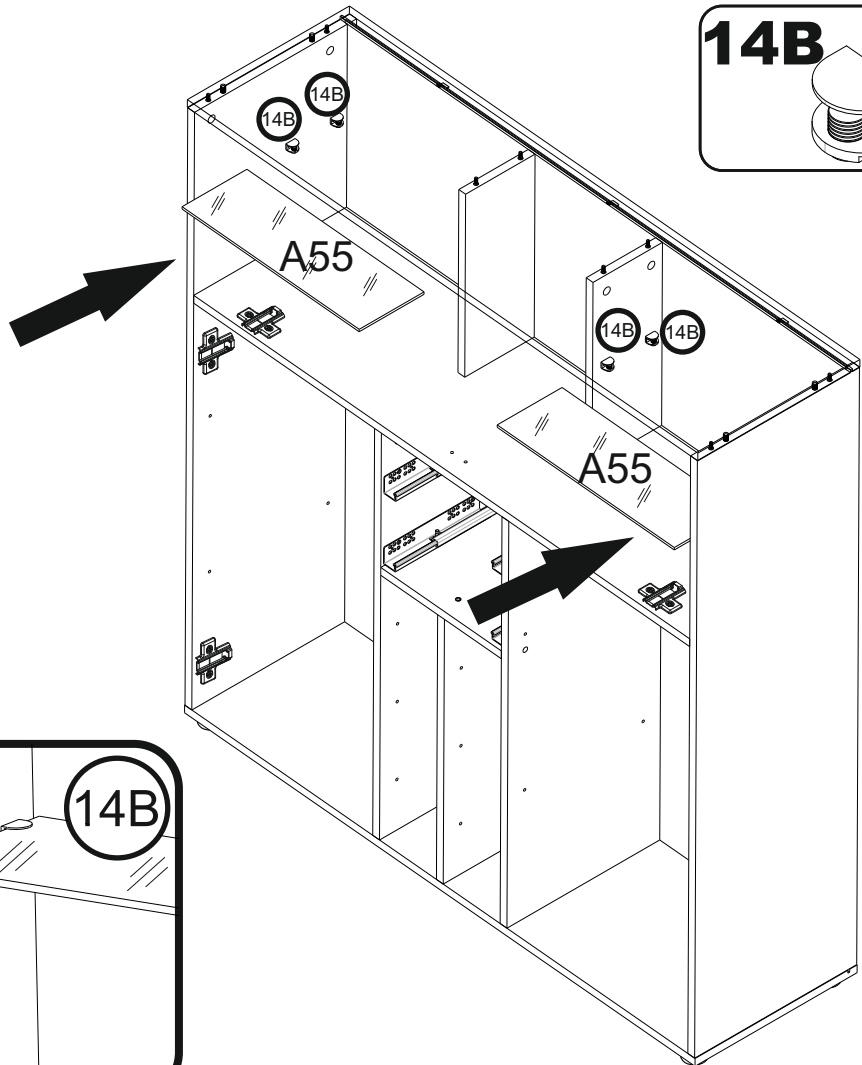




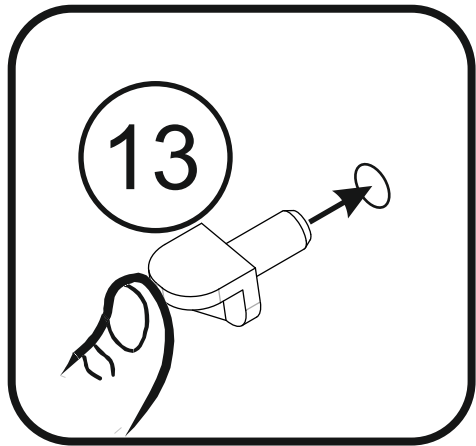
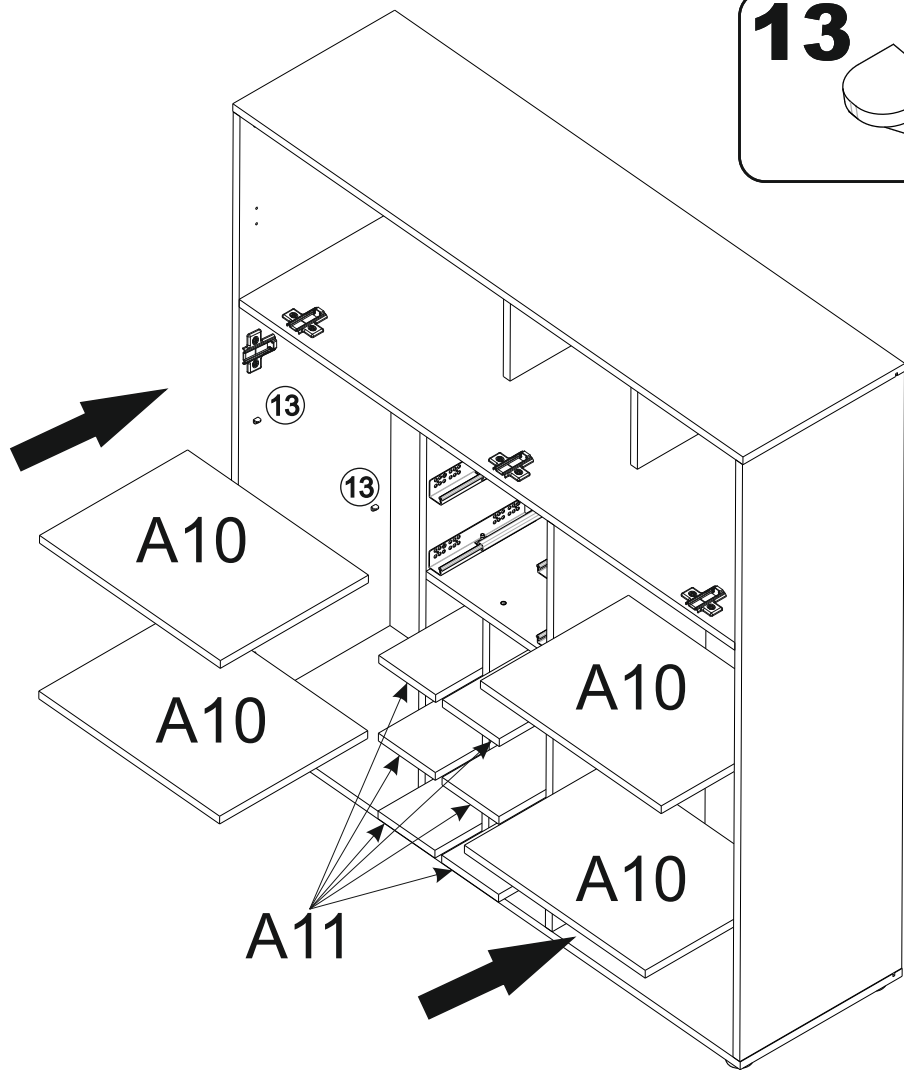
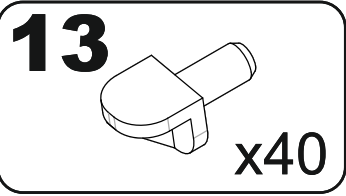
# 26



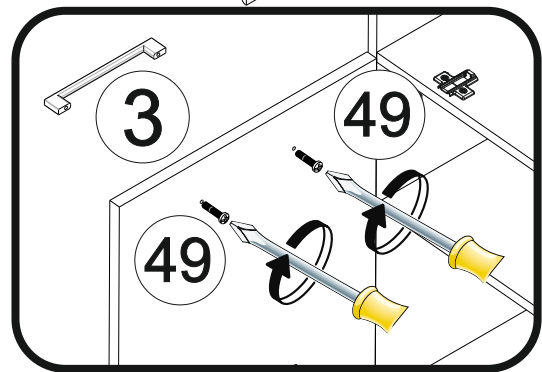
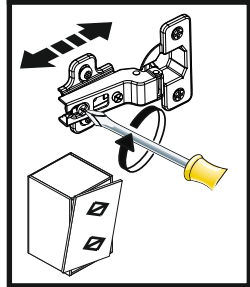
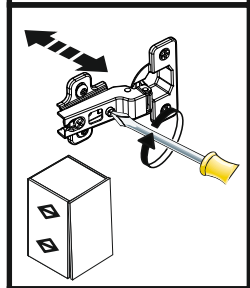
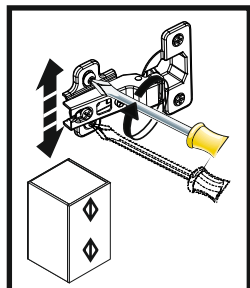
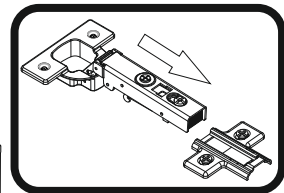
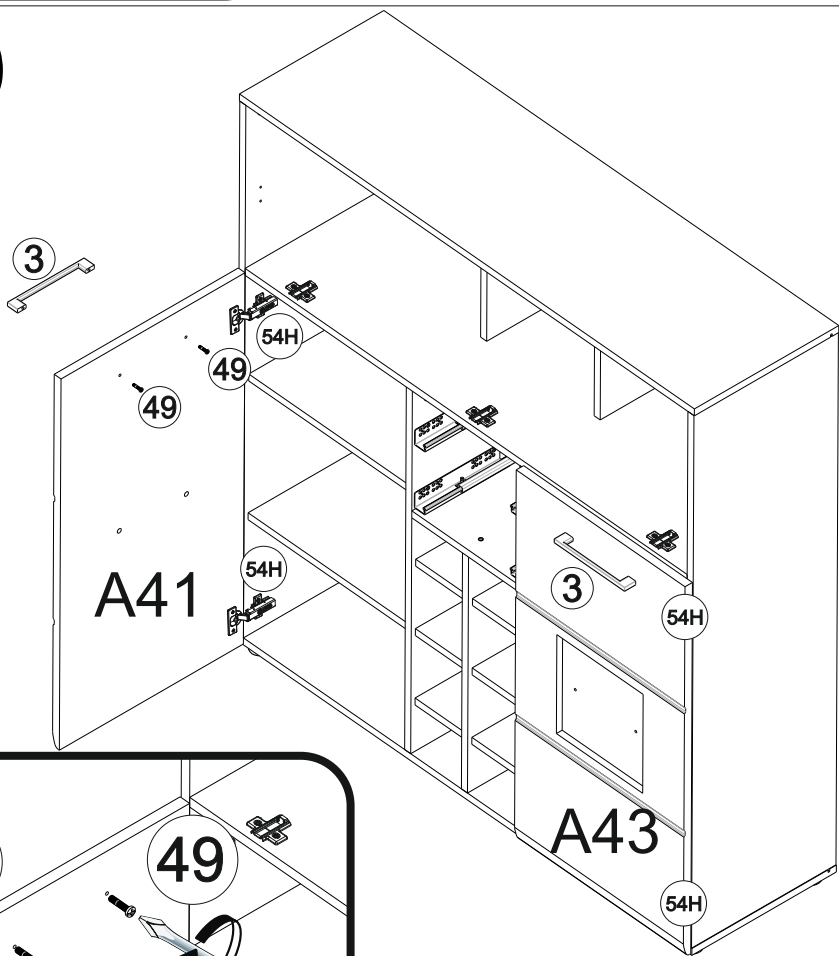
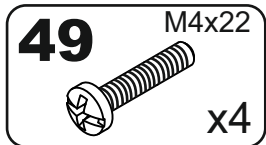
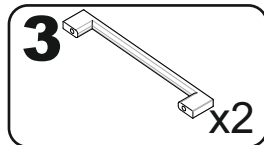
# 27



# 28

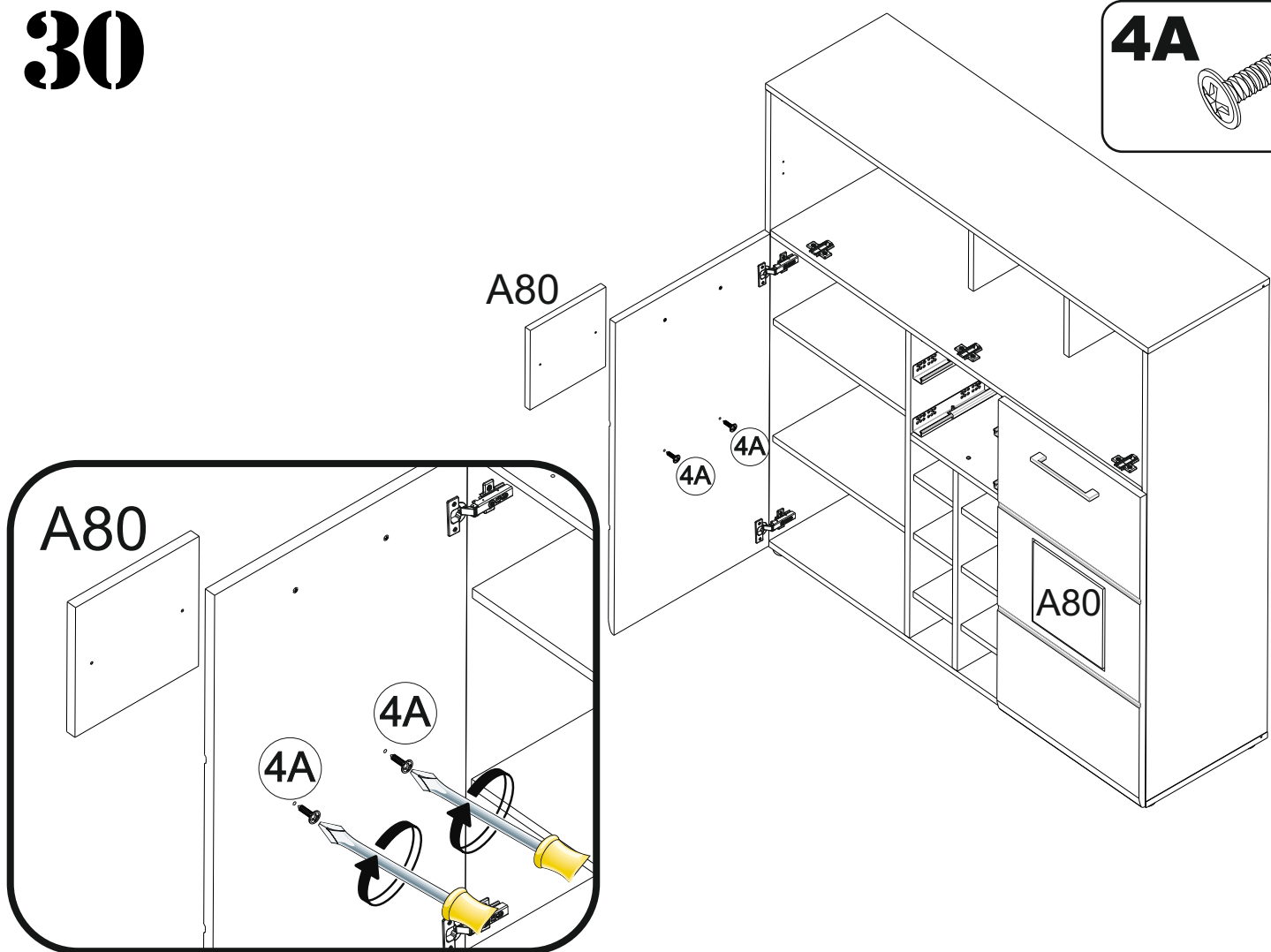
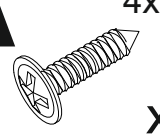


# 29



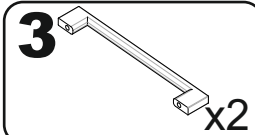
# 30

**4A** 4x16  
x4

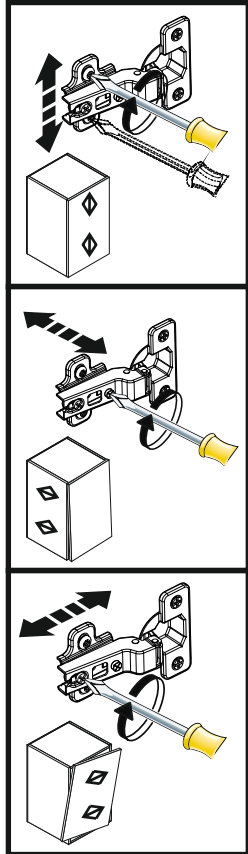
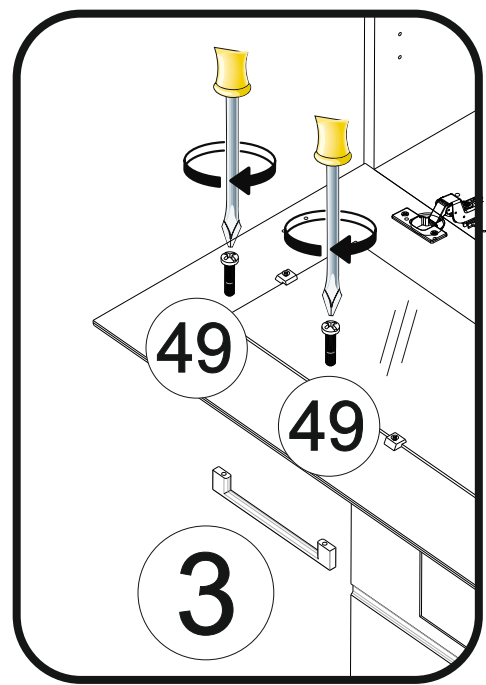
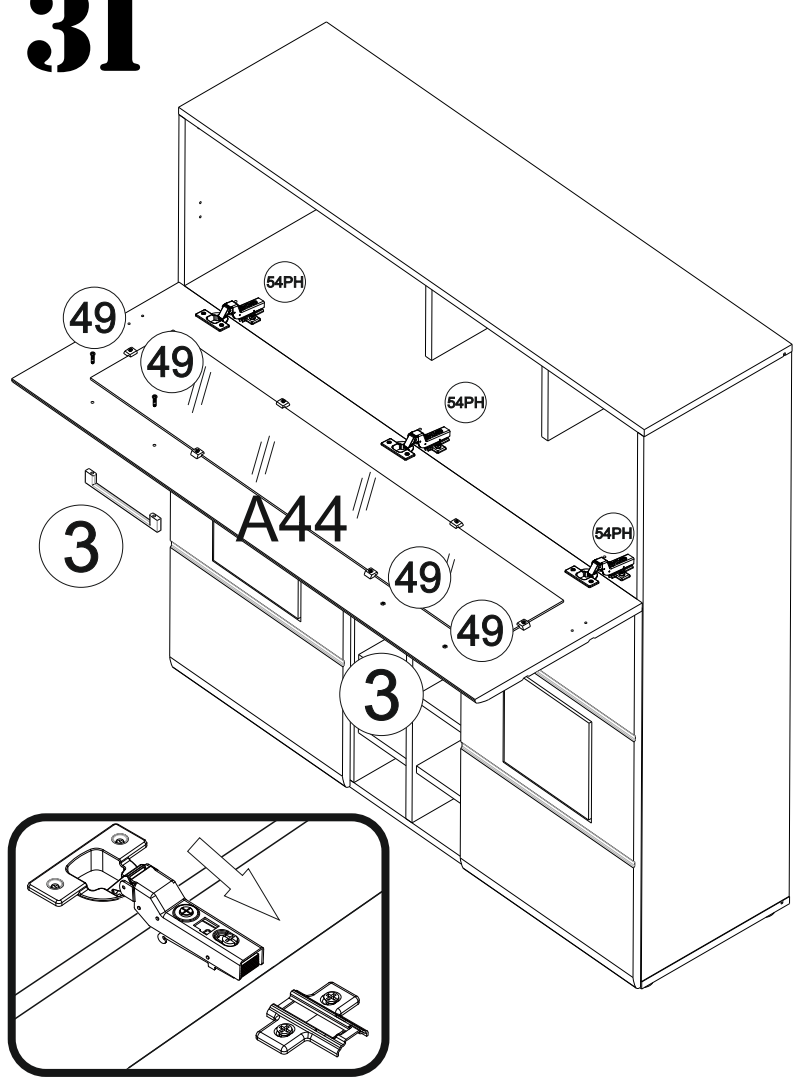
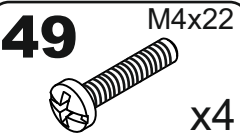


# 31

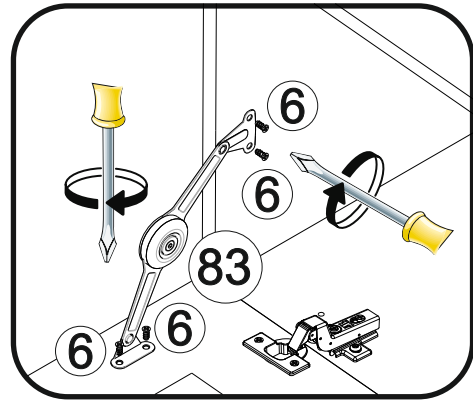
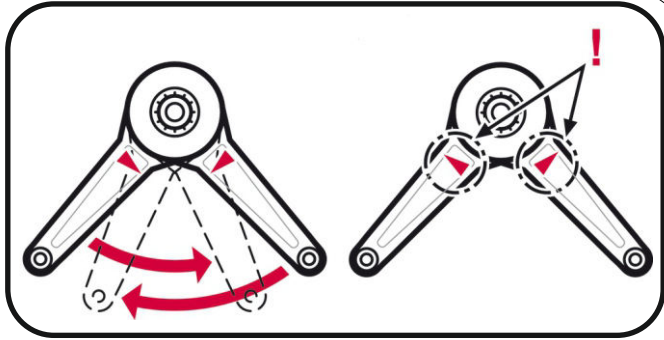
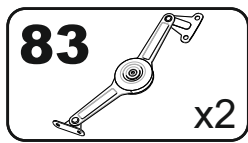
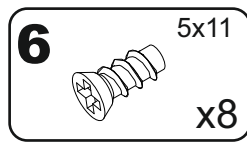
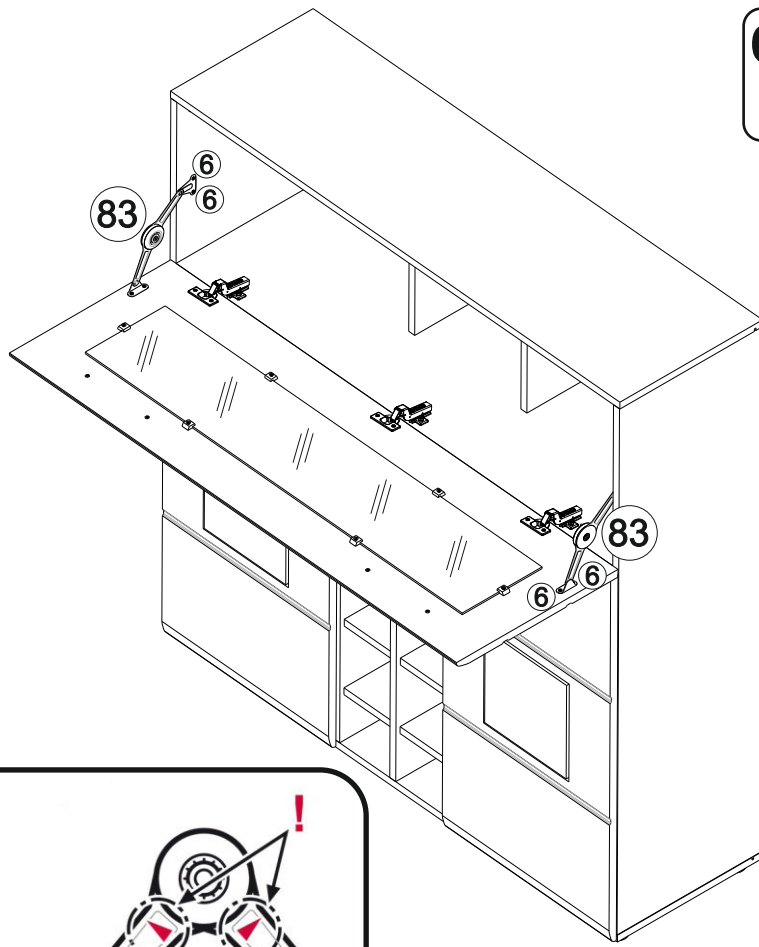
**3** x2



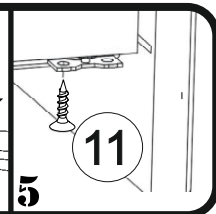
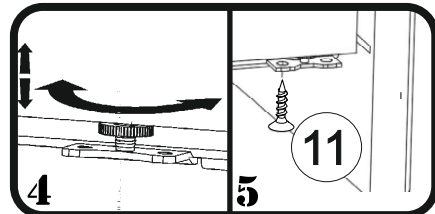
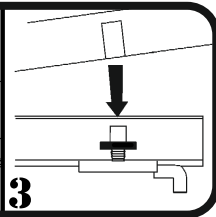
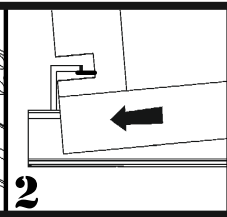
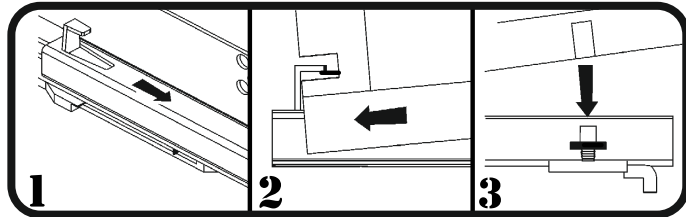
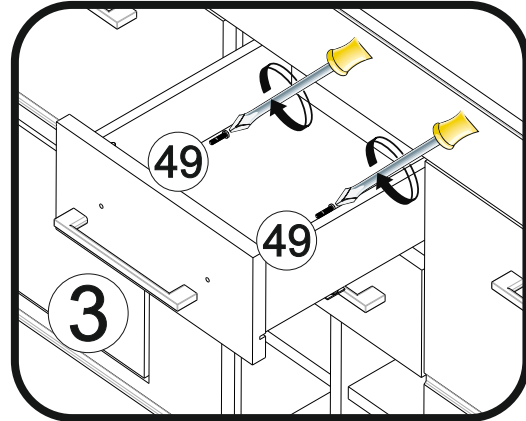
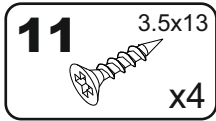
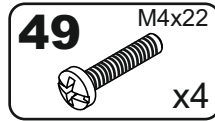
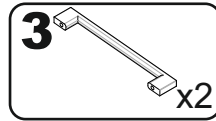
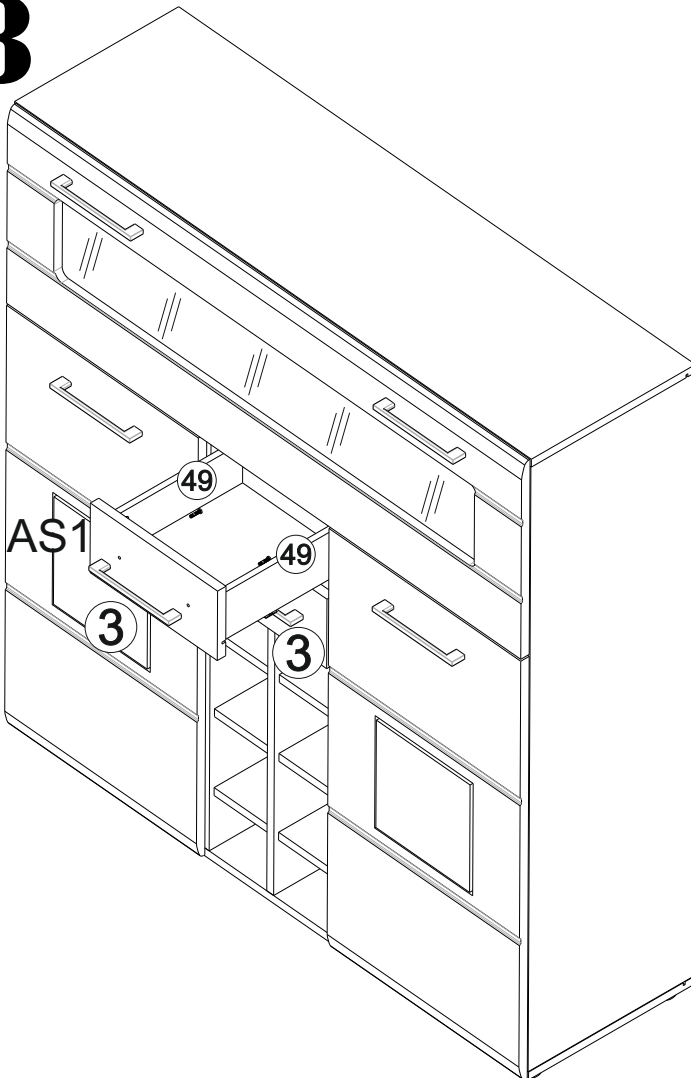
**49** M4x22  
x4

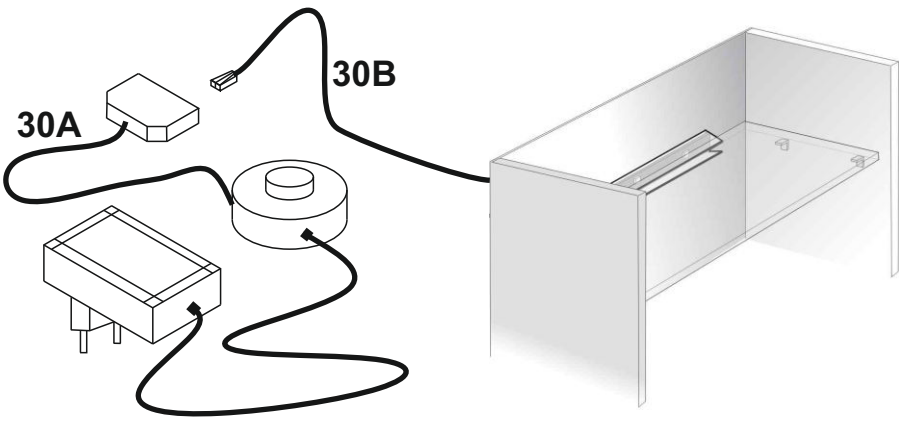
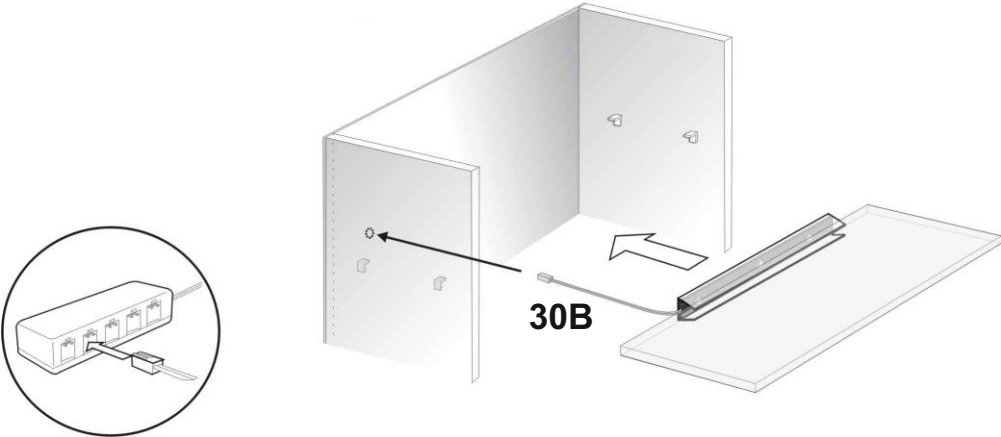
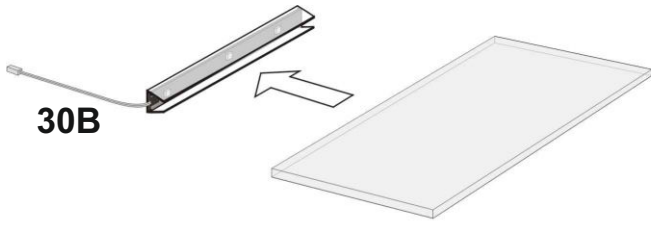
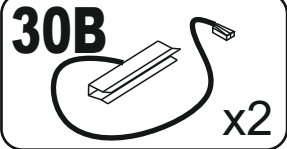
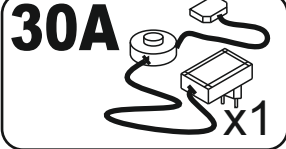


# 32



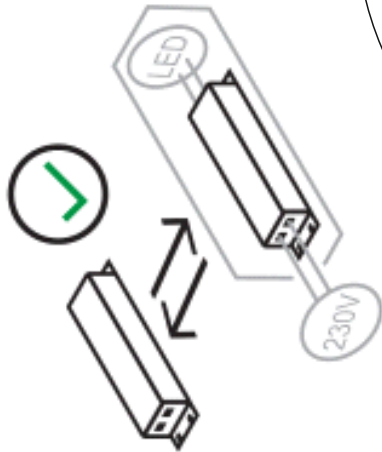
# 33





835155

FS-2835-30D-CW



<b>PL-</b> Ten produkt zawiera źródła światła o klasie efektywności energetycznej „E”	<b>DE-</b> Diese Produkte enthalten Lichtquellen der Energieeffizienzklasse „E”	<b>CS-</b> Tento výrobek obsahuje světelný zdroj třídy energetické účinnosti „E”
<b>DA-</b> Dette produkt indeholder en lyskilde til energileffektivitetsklasse „E”	<b>EL-</b> Αυτό το προϊόν περιέχει μια πηγή φωταετικής ενεργειακής απόδοσης „E”	<b>EN-</b> This product contains a light sources of energy efficiency class „E”
<b>ES-</b> Este producto contiene una fuente de luz de clase de eficiencia energética „E”	<b>ET-</b> See toode sisaldab efektiivsusklassi valgusallikat energia " E”	<b>FI-</b> Tämä tuote sisältää energiatehokkuusluokan valonlähteen „E”
<b>FR-</b> Ce produit contient des sources lumineuses de classe d'efficacité „E”	<b>HU-</b> Ez a termék energiatékonysági osztályú fényforrást tartalmaz „E”	<b>IT-</b> Questo prodotto contiene una sorgente luminosa di classe di efficienza energetica „E”
<b>LT-</b> Šiame gaminyje yra energijos vartojimo efektyvumo klasės šviesos šaltinis „E”	<b>LV-</b> Šis produkts satur gaismas avotu ar energoefektivitātes klasi „E”	<b>RU-</b> Этот продукт содержит источник света класса энергоэффективности „E”
<b>PT-</b> Este produto contém uma fonte de luz da classe de eficiência energética „E”	<b>RO-</b> Acest produs conține o sursă de lumină de clasă de eficiență energetică „E”	<b>NL-</b> Dit product bevat een lichtbron met energie-efficiëntieklasse „E”
<b>SK-</b> Tento výrobok obsahuje svetelný zdroj triedy energetickej účinnosti „E”	<b>SLO-</b> Ta izdelek vsebuje svetlobni vir razreda energetske učinkovitosti „E”	<b>SV-</b> Denna produkt innehåller en ljuskälla för energieffektivitetsklass „E”
<b>TR-</b> Bu ürün bir ışık kaynağı enerji verimliliği sınıfı içerir „E”	<b>HR-</b> Ovaj proizvod sadrži izvor svjetlosti razreda energetske učinkovitosti „E”	<b>BG-</b> Този продукт съдържа източник на светлина от клас на енергийна ефективност „E”

