



ZIPPER MASCHINEN GmbH

Gewerbepark 8

4707 Schlüsslberg | AUSTRIA

+43 (0) 7248 61116-700 | FAX 7248 61116-720

info@zipper-maschinen.at | www.zipper-maschinen.at

Originalfassung

DE BETRIEBSANLEITUNG

ABSAUGANLAGE

Übersetzung / Translation

EN USER MANUAL

DUST COLLECTOR



ZI-ASA305

EAN: 9120039232515





1	INHALT / INDEX	
2	SICHERHEITSZEICHEN / SAFETY SIGNS	4
4	VORWORT (DE)	5
5	TECHNIK	6
	5.1 Komponenten	6
	5.2 Lieferumfang	6
	5.3 Technische Daten	6
6	SICHERHEIT	7
	6.1 Bestimmungsmäßige Verwendung	7
	6.2 Sicherheitshinweise	8
	6.3 Restrisiken	9
7	MONTAGE	10
	7.1 Lieferumfang	10
	7.2 Der Arbeitsplatz	10
	7.3 Elektrischer Anschluss.....	10
	7.4 Zusammenbau	11
8	BETRIEB	12
	8.1 Betriebshinweise	12
	8.2 Anschluss an die Holzbearbeitungsmaschine.....	12
	8.3 Ein-Aus-Schalter,.....	12
	8.4 Einschalten (Abb. 2)	12
	8.5 Ausschalten (Abb. 2)	12
	8.6 Leeren des Spänebehälters.....	12
9	WARTUNG	13
	9.1 Instandhaltung und Wartungsplan	13
	9.2 Reinigung	13
	9.3 Entsorgung	13
10	FEHLERBEHEBUNG	14
11	PREFACE (EN)	15
12	TECHNIC	16
	12.1 Components	16



12.2	Delivery content	16
12.3	Technical details.....	16
13	SAFETY	17
13.1	Intended Use	17
13.2	Security instructions	18
13.3	Remaining risk factors.....	19
14	ASSEMBLY	20
14.1	Delivery content	20
14.2	Workplace requirements	20
14.3	Power supply	20
14.4	Assembly	21
15	OPERATION	22
15.1	Operation instructions.....	22
15.2	Connection of dust collector to machine.....	22
15.3	Switch unit	22
15.4	Switching on.....	22
15.5	Switching off	22
15.6	Emptying the chip container	22
16	MAINTENANCE	23
16.1	Maintenance plan	23
16.2	Cleaning	23
16.3	Disposal.....	23
17	TROUBLE SHOOTING	24
19	ERSATZTEILE / SPARE PARTS	25
19.1	Ersatzteilbestellung / spare parts order.....	25
19.2	Explosionszeichnung / explosion drawing.....	26
20	EG-KONFORMITÄTSERKLÄRUNG / CE-DECLARATION OF CONFORMITY	28
21	GEWÄHRLEISTUNG	29
22	WARRANTY GUIDELINES	30
23	PRODUKTBEOBACHTUNG	31



2 SICHERHEITSZEICHEN / SAFETY SIGNS

DE SICHERHEITSZEICHEN
BEDEUTUNG DER SYMBOLE

EN SAFETY SIGNS
DEFINITION OF SYMBOLS



DE **CE-KONFORM:** *Dieses Produkt entspricht den EG-Richtlinien*

EN **EC-CONFORM:** *This product complies with EC-directives*



DE **ANLEITUNG LESEN!** *Lesen Sie die Betriebs- und Wartungsanleitung Ihrer Maschine aufmerksam durch und machen Sie sich mit den Bedienelementen der Maschine gut vertraut um die Maschine ordnungsgemäß zu bedienen und so Schäden an Mensch und Maschine vorzubeugen.*

EN **READ THE MANUAL!** *Read the user and maintenance manual carefully and get familiar with the controls in order to use the machine correctly and to avoid injuries and machine defects.*



DE **WARNUNG!** *Beachten Sie die Sicherheitssymbole! Die Nichtbeachtung der Vorschriften und Hinweise zum Einsatz des Erdbohrers kann zu schweren Personenschäden und tödliche Gefahren mit sich bringen.*

EN **ATTENTION!** *Ignoring the safety signs and warnings applied on the machine as well as ignoring the security and operating instructions can cause serious injuries and even lead to death.*



DE **Allgemeiner Hinweis**

EN **General note**



DE **Schutzausrüstung tragen!**

EN **Protective clothing!**



DE **Maschine vor Wartung und Pausen ausschalten und Netzstecker ziehen!**

EN **Stop and pull out the power plug before any break and engine maintenance!**



DE **Gefährliche elektrische Spannung!**

EN **High voltage!**



DE **Vor Nässe schützen!**

EN **Protect from moisture!**



DE **Leicht entflammbar!**

EN **Highly flammable!**



4 VORWORT (DE)

Sehr geehrter Kunde!

Diese Betriebsanleitung enthält Informationen und wichtige Hinweise zur Inbetriebnahme und Handhabung der Absauganlage ZI-ASA305.

Folgend wird die übliche Handelsbezeichnung des Geräts (siehe Deckblatt) in dieser Betriebsanleitung durch die Bezeichnung "Maschine" ersetzt.

Die Betriebsanleitung ist Bestandteil der Maschine und darf nicht entfernt werden. Bewahren Sie sie für spätere Zwecke auf und legen Sie diese Anleitung der Maschine bei, wenn sie an Dritte weitergegeben wird!

Bitte beachten Sie die Sicherheitshinweise!



Lesen Sie vor Inbetriebnahme diese Anleitung aufmerksam durch. Der sachgemäße Umgang wird Ihnen dadurch erleichtert, Missverständnissen und etwaigen Schäden wird vorgebeugt.

Halten Sie sich an die Warn- und Sicherheitshinweise. Missachtung kann zu ernststen Verletzungen führen.

Durch die ständige Weiterentwicklung unserer Produkte können Abbildungen und Inhalte geringfügig abweichen. Sollten Sie Fehler feststellen, informieren Sie uns bitte.

Technische Änderungen vorbehalten!

Urheberrecht

© 2016

Diese Dokumentation ist urheberrechtlich geschützt. Die dadurch verfassungsmäßigen Rechte bleiben vorbehalten! Insbesondere der Nachdruck, die Übersetzung und die Entnahme von Fotos und Abbildungen werden gerichtlich verfolgt.

Als Gerichtsstand gilt das Landesgericht Linz oder das für 4707 Schlüsslberg zuständige Gericht.

Kundendienstadresse

ZIPPER MASCHINEN GmbH

Gewerbepark 8, A-4707 Schlüsslberg
AUSTRIA

Tel.: +43 7248 61116-700

Fax: +43 7248 61116-720

Mail: info@zipper-maschinen.at

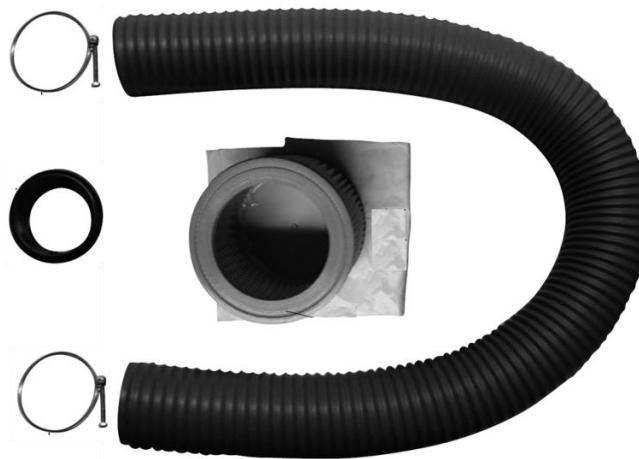
5 TECHNIK

5.1 Komponenten

ZI-ASA305	
1	EIN-AUS-Schalter
2	Spannband
3	Schlauchklemme
4	Absaugschlauch
5	Absauganschluss Ø 100mm
6	Spänebehälter
7	Motorgehäuse



5.2 Lieferumfang



5.3 Technische Daten

ZI-ASA305	
Spannung	230 V / 50 Hz
Motorleistung	1100 W
Absaugleistung	183 m ³ /h
Unterdruck	2500Pa
Lehrlaufdrehzahl	20000 min ⁻¹
Spänebehältervolumen	50 l
Schlauchlänge	2000 mm
Absauganschluss	Ø 100 mm
Gewicht	11 kg
Maschinenmaße	405 x 405 x 710 mm
Filterfläche	0,3 m ²
Schalldruckpegel L _{PA}	<80 dB(A)



6 SICHERHEIT

6.1 Bestimmungsmäßige Verwendung

Die Maschine nur in technisch einwandfreiem Zustand sowie bestimmungsgemäß, sicherheits- und gefahrenbewusst benutzen! Störungen, welche die Sicherheit beeinträchtigen können, umgehend beseitigen lassen!

Es ist generell untersagt, sicherheitstechnische Ausrüstungen der Maschine zu ändern oder unwirksam zu machen!

Die Maschine ist ausschließlich für folgende Tätigkeiten bestimmt:

Absaugen von Holz- und Kunststoffspänen sowie Holzstaub an Holzbearbeitungsmaschinen.

Für eine andere oder darüber hinausgehende Benutzung und daraus resultierende Sachschäden oder Verletzungen übernimmt ZIPPER-MASCHINEN keine Verantwortung oder Garantieleistung.



WARNUNG

- **Brennbare Gase (z.B. Farb- oder Lacknebel) dürfen nicht abgesaugt werden!**
- **Beachten Sie auch die Betriebsanleitung der angeschlossenen Holzbearbeitungsmaschine!**

Arbeitsbedingungen:

Die Maschine ist für die Arbeit unter folgenden Bedingungen bestimmt:

Feuchtigkeit	max. 70%
Temperatur	von +5°C bis +40°C

Die Maschine ist nicht für den Betrieb im Freien bestimmt.

Die Maschine ist nicht für den Betrieb unter explosionsgefährlichen Bedingungen bestimmt.

Unzulässige Verwendung:

- Der Betrieb der Maschine unter Bedingungen außerhalb der in dieser Anleitung angegebenen Grenzen ist nicht zulässig.
- Der Betrieb der Maschine ohne die vorgesehenen Schutzvorrichtungen ist unzulässig
- Die Demontage oder das Ausschalten der Schutzvorrichtungen ist untersagt.
- Unzulässig ist der Betrieb der Maschine mit Werkstoffen, die nicht ausdrücklich in diesem Handbuch angeführt werden.
- Unzulässig ist der Gebrauch von Werkzeugen, die nicht für den Gebrauch mit der Maschine geeignet sind.
- Etwaige Änderungen in der Konstruktion der Maschine sind unzulässig.
- Der Betrieb der Maschine auf eine Art und Weise bzw. zu Zwecken, die den Anweisungen dieser Bedienungsanleitung nicht zu 100% entspricht, ist untersagt.
- Lassen Sie die Maschine nie unbeaufsichtigt, vor allem nicht, wenn Kinder in der Nähe sind!



6.2 Sicherheitshinweise

Warnschilder und/oder Aufkleber an der Maschine, die unleserlich sind oder entfernt wurden, sind umgehend zu erneuern!

Örtlich geltende Gesetze und Bestimmungen können das Mindestalter des Bedieners festlegen und die Verwendung dieser Maschine einschränken!

Zur Vermeidung von Fehlfunktionen, Schäden und gesundheitlichen Beeinträchtigungen sind folgende Hinweise **UNBEDINGT** zu beachten:



- **Arbeitsbereich und Boden rund um die Maschine sauber und frei von Öl, Fett und Materialresten halten!**
- **Für eine ausreichende Beleuchtung im Arbeitsbereich der Maschine sorgen!**
- **Arbeiten Sie in gut durchgelüfteten Räumen!**
- **Überlasten Sie die Maschine nicht!**
- **Bei Müdigkeit, Unkonzentriertheit bzw. unter Einfluss von Medikamenten, Alkohol oder Drogen ist das Arbeiten an der Maschine verboten!**



- **Die Maschine darf nur von einer Person bedient werden**
- **Die Maschine darf nur vom eingeschulten Fachpersonal bedient werden.**
- **Unbefugte, insbesondere Kinder, und nicht eingeschulte Personen sind von der laufenden Maschine fern zu halten!**
- **Achten Sie darauf, dass sich keine weiteren Personen im Gefahrenbereich (Mindestabstand: 2m) aufhalten**



- **Wenn Sie an der Maschine arbeiten, tragen Sie keinen lockeren Schmuck, weite Kleidung, Krawatten oder langes, offenes Haar (Haarnetz verwenden!).**
- **Lose Objekte können sich verfangen und zu schwersten Verletzungen führen!**



- **Bei Arbeiten an und mit der Maschine geeignete Schutzausrüstung (Staubmaske, Schutzbrille und Gehörschutz) tragen!**



- **Die laufende Maschine darf nie unbeaufsichtigt sein! Vor dem Verlassen des Arbeitsbereiches die Maschine ausschalten und warten, bis die Maschine still steht!**
- **Vor Wartungs- oder Einstellarbeiten ist die Maschine von der Spannungsversorgung zu trennen!**
- **Stellen Sie sicher, dass die Maschine ausgeschaltet ist, bevor sie an die Stromversorgung angeschlossen wird**
- **Die Maschine nie mit defektem Schalter verwenden**



- Verwenden Sie nur unveränderte, in die Steckdose passende Anschlussstecker (keine Adapter bei Schutzgeerdeten Maschinen)
- Jedes Mal, wenn Sie mit einer elektrisch betriebenen Maschine arbeiten, ist höchste Vorsicht geboten! Es besteht Gefahr von Stromschlag, Feuer, Schnittverletzung;
- Schützen Sie die Maschine vor Nässe (Kurzschlussgefahr!)
- Im Freien nur mit Verlängerungskabel, das für den Außenbereich geeignet ist, arbeiten
- Verwenden Sie Elektrowerkzeuge und -maschinen nie in der Umgebung von entflammaren Flüssigkeiten und Gasen (Explosionsgefahr!)
- Prüfen Sie regelmäßig das Anschlusskabel regelmäßig auf Beschädigung
- Verwenden Sie das Kabel nie zum Tragen der Maschine
- Schützen Sie das Kabel vor Hitze, Öl und scharfen Kanten
- Vermeiden Sie Körperkontakt mit geerdeten Teilen
- **ACHTUNG BRANDGEFAHR:**
INSBESONDERE DAS ANSAUGEN VON ENTFLAMMBAREN BZW. ENTZÜNDBAREN DÄMPFEN, FLÜSSIGKEITEN, STAUB, ASCHE ODER SPÄNEN (Gase, Treibstoff, Reinigungsmittel, Lackreste, Wasserstoff, Kohlen-, Magnesium-, Getreidestaub, Steinstaub, heiße Asche, Zigarettenstummel etc.,...) IST STRENGSTENS VERBOTEN!
- Stecken Sie keine Gegenstände in die Absaugöffnung und halten Sie diese frei von Ablagerungen, welche die Absaugleistung beeinträchtigen können.
- Das Entfernen des Schutzgitters ist verboten.

6.3 Restrisiken

Trotz bestimmungsmäßiger Verwendung können bestimmte Restrisikofaktoren nicht vollständig ausgeräumt werden. Bedingt durch Aufbau und Konstruktion der Maschine können folgende Risiken auftreten:

- **Gefahr durch Mängel an der Maschine**

Sind ein oder mehrere Teile der Maschine defekt, ist der Gebrauch der Maschine untersagt. Defekte Teile müssen umgehend ausgetauscht werden. Es dürfen nur vom Hersteller freigegebene Ersatzteile verwendet werden. Veränderungen an der Maschine sind untersagt. Überprüfen Sie vor jeder Inbetriebnahme die Maschine auf einwandfreien Zustand!

- **Gefahr durch elektrischen Schlag**

Betreiben sie die Maschine nur an einer Stromquelle, die mit einem FI-Schalter abgesichert ist! Steckdosen müssen vorschriftsmäßig installiert, geerdet und geprüft sein! Prüfung des Steckers sowie Speisestromnetzes nur durch Elektrofachmann!

- **Gefahr durch unbeabsichtigten Anlauf der Maschine**

Beim Entleeren des Spänebehälters und bei Nichtbenutzung der Maschine muss der Netzstecker gezogen werden!

- **Gefahr durch Holzstaub**

Das Einatmen von Holzstaub ist gesundheitsgefährdend! Tragen Sie beim Entleeren des Fangsackes immer eine Staubschutzmaske. Achten Sie beim Entsorgen des Späneabfalls auf eine umweltgerechte Entsorgung!



7 MONTAGE

7.1 Lieferumfang

Überprüfen Sie nach Erhalt der Lieferung, ob alle Teile in Ordnung sind. Melden Sie Beschädigungen oder fehlende Teile umgehend Ihrem Händler oder der Spedition. Sichtbare Transportschäden müssen außerdem gemäß den Bestimmungen der Gewährleistung unverzüglich auf dem Lieferschein vermerkt werden, ansonsten gilt die Ware als ordnungsgemäß übernommen.

7.2 Der Arbeitsplatz

Wählen Sie einen passenden Platz für die Maschine;
Beachten Sie dabei die Sicherheitsanforderungen sowie die Abmessungen der Maschine.
Der gewählte Platz muss einen passenden Anschluss an das elektrische Netz gewährleisten.

7.3 Elektrischer Anschluss



ACHTUNG

Bei Arbeiten an einer nicht geerdeten Maschine: Schwere Verletzungen durch Stromschlag im Falle einer Fehlfunktion möglich!

Daher gilt: Maschine muss an einer geerdeten Steckdose betrieben werden.

Folgende Anweisungen richten sich an einen Elektrofachmann. Der Anschluss der Maschine ist ausschließlich durch einen Elektrofachmann durchzuführen!

1. Der elektrische Anschluss der Maschine ist für den Betrieb an einer geerdeten Steckdose vorbereitet!
2. Der Anschlussstecker darf nicht manipuliert werden!
3. Der Erdungsleiter ist gelb-grün ausgeführt!
4. Das Speisestromnetz muss mit 10A abgesichert sein.
5. Überprüfen Sie, ob die Netzspannung mit den Anforderungen der Maschine übereinstimmt.
6. Im Falle einer Reparatur oder eines Austausches darf der Erdungsleiter nicht an eine unter Spannung stehende Dose angeschlossen werden!
7. Überzeugen Sie sich, dass ein etwaiges Verlängerungskabel in gutem Zustand und für die Leistungsübertragung geeignet ist. Ein unterdimensioniertes Kabel verringert die Leistungsübertragung und erwärmt sich stark.
8. Ein beschädigtes Kabel ist umgehend zu erneuern!



HINWEIS

Der Betrieb ist nur mit Fehlerstromschutzeinrichtung (RCD mit maximalem Fehlerstrom von 30mA) zulässig.





HINWEIS

Verwenden Sie ausschließlich zulässige Verlängerungskabel mit dem, in der folgenden Tabelle erklärten, Litzenquerschnitt.

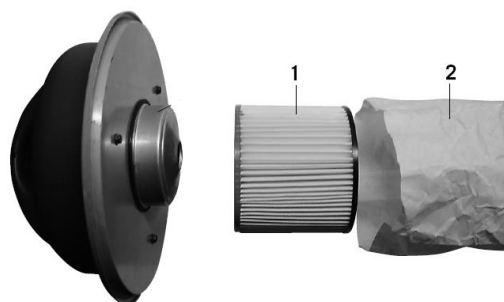


Spannung	Verlängerung	Litzenquerschnitt
220 V-240 V 50 Hz	<27 m	1,5 mm ²
	<44 m	2,5 mm ²
	<70 m	4,0 mm ²
	<105 m	6,0 mm ²

7.4 Zusammenbau

Filterpatrone und Filtersack:

Filterpatrone (1) in den Filtersack (2) stecken



Den Überhang des Filtersackes in die Filterpatrone drücken



Die Filterpatrone (1) auf das Motorgehäuse (2) stecken.

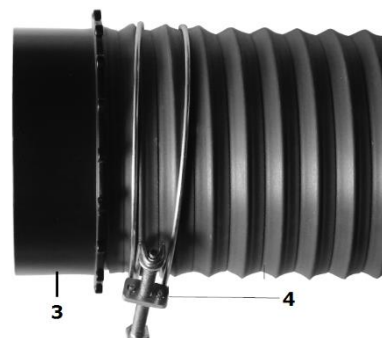
Das zusammengebaute Motorgehäuse nun auf den Spänebehälter setzen und mit dem Spannband fixieren.



Absaugschlauch:

Den Absaugschlauch (2) mit der Schlauchklemme (1) am Schlauchstutzen des Spänebehälters montieren.

Absauganschluss (3) mit Schlauchklemme (4) an Ansauganschluss montieren





8 BETRIEB

Betreiben Sie die Maschine nur im einwandfreien Zustand. Vor jedem Betrieb ist eine Sichtprüfung der Maschine durchzuführen. Sicherheitseinrichtungen, elektrische Leitungen und Bedienelemente sind genauestens zu kontrollieren. Prüfen Sie Schraubverbindungen auf Beschädigung und festen Sitz.

8.1 Betriebshinweise

	WARNUNG	
	Führen Sie sämtliche Umrüstarbeiten nur bei Trennung vom elektrischen Netz durch!	

	HINWEIS
	<ul style="list-style-type: none">• Stellen Sie die Maschine so neben die Holzbearbeitungsmaschine, dass diese sie bei der Arbeit nicht behindert!• Arbeiten sie mit der Holzbearbeitungsmaschine erst, wenn die Absauganlage die volle Drehzahl erreicht hat!

8.2 Anschluss an die Holzbearbeitungsmaschine

Absauganschluss: \varnothing 100mm

Verwendete Absaugschläuche müssen aus schwer entflammbarem Material bestehen sowie antistatisch sein.

Die Distanz zwischen Absauganlage und Holzbearbeitungsmaschine sollte 10 Laufmeter nicht übersteigen.

8.3 Ein-Aus-Schalter,

Drücken (I): Einschalten

Drücken (0): Ausschalten

8.4 Einschalten (Abb. 2)

- Überprüfen ob Absaugschlauch fest an der Absauganlage und am Absaugadapter der Holzbearbeitungsmaschine angeschlossen ist.
- Absauganlage durch Drücken "I" einschalten.
- Holzbearbeitungsmaschine einschalten.

8.5 Ausschalten (Abb. 2)

- Holzbearbeitungsmaschine ausschalten

Absauganlage durch Drücken „0“ ausschalten



8.6 Leeren des Spänebehälters

Den Spänebehälter regelmäßig kontrollieren und entleeren!

- Achtung: Netzstecker ziehen!
- Spannband öffnen
- Spänebehälter nehmen und Inhalt umweltgerecht entsorgen.
- Spänebehälter wieder auf die Halterung aufstecken und mit Spannband wieder befestigen.



9 WARTUNG

	ACHTUNG	
	<p>Vor Wartungsarbeiten Maschine ausschalten und den Netzstecker ziehen!</p> <p>Sachschäden und schwere Verletzungen durch unbeabsichtigtes Einschalten der Maschine werden so vermieden!</p>	

Die Maschine ist wartungsarm und enthält nur wenig Teile, die der Bediener einer Instandhaltung unterziehen muss.

Störungen oder Defekte, die die Sicherheit der Maschine beeinträchtigen können, umgehend beseitigen lassen.

HINWEIS

Nur ein regelmäßig gewartetes und gut gepflegtes Gerät kann ein zufrieden stellendes Hilfsmittel sein. Wartungs- und Pflegemängel können zu unvorhersehbaren Unfällen und Verletzungen führen. Reparaturen die spezielle Fachkenntnisse erfordern, sollten nur von autorisierten Service Centern durchgeführt werden.

Unsachgemäßer Eingriff kann das Gerät beschädigen oder Ihre Sicherheit gefährden.

Prüfen Sie regelmäßig, ob die Warn- und Sicherheitshinweise an der Maschine vorhanden und in einwandfrei leserlichem Zustand sind.

Prüfen Sie vor jedem Betrieb den einwandfreien Zustand der Sicherheitseinrichtungen!


Bei Lagerung der Maschine darf diese nicht in einem feuchten Raum aufbewahrt werden und muss gegen den Einfluss von Witterungsbedingungen geschützt werden.

9.1 Instandhaltung und Wartungsplan

- Reinigen Sie in periodischen Abständen den Filtersack und Filterpatrone.
- Reinigen Sie in periodischen Abständen den Absauganschluss der Anlage.

9.2 Reinigung

Nach jeder Inbetriebnahme muss die Maschine und alle ihre Teile gründlich gereinigt werden. Befreien Sie die Maschine regelmäßig nach der Arbeit von Spänen und Staub.

	HINWEIS
	<p>Der Einsatz von Lösungsmitteln, aggressiven Chemikalien oder Scheuermitteln führt zu Sachschäden an der Maschine!</p> <p>Daher gilt: Bei der Reinigung nur Wasser und wenn notwendig milde Reinigungsmittel verwenden!</p>

9.3 Entsorgung

Entsorgen Sie Ihre Maschine nicht im Restmüll. Kontaktieren Sie Ihre lokalen Behörden für Informationen bzgl. der verfügbaren Entsorgungsmöglichkeiten. Wenn Sie bei Ihrem Fachhändler eine neue Maschine oder gleichwertiges Gerät kaufen, ist dieser verpflichtet, Ihre alte fachgerecht zu entsorgen.





10 FEHLERBEHEBUNG

BEVOR SIE DIE ARBEIT ZUR BESEITIGUNG VON DEFEKTEN BEGINNEN, TRENNEN SIE DIE MASCHINE VON DER STROMVERSORGUNG.

Fehler	Mögliche Ursache	Behebung
Maschine läuft nicht	• Schalter defekt	• Schalter reparieren
	• Stromversorgung ausgeschaltet	• Stromversorgung kontrollieren
	• Sicherung defekt	• Sicherung wechseln
	• Schaltschütz defekt	• Schaltschütz wechseln oder reparieren
Staubaustritt	• Undichte oder verstopfte Verbindungen	• Verbindungen prüfen • Verstopfungen beseitigen
	• Filtersack defekt oder falsch montiert	• Sack überprüfen • Defekten Sack wechseln
Lautes Geräusch im Motorgehäuse	• Großer Teil angesaugt	• Maschine ausschalten, von der Stromversorgung trennen und Teil entfernen

VIELE POTENTIELLE FEHLERQUELLEN LASSEN SICH BEI FACHGEMÄSSEM ANSCHLUSS AN DAS SPEISESTROMNETZ IM VORHINEIN AUSSCHLIESSEN.



HINWEIS

Sollten sie sich bei notwendigen Reparaturen nicht in der Lage fühlen diese ordnungsgemäß zu verrichten, oder besitzen sie die vorgeschriebene Ausbildung dafür nicht, ziehen sie immer eine Fachwerkstätte zum Beheben des Problems hinzu.



11 PREFACE (EN)

Dear Customer!

This manual contains important information and advice for the correct and safe use and maintenance of the dust collector ZI-ASA305.

Following the usual commercial name of the device (see cover) is substituted in this manual with the name "machine".

The manual is part of the machine and may not be stored separately. Read it profoundly before first use of the machine and keep it for later reference. When the machine is handed to other persons always put the manual to the machine.

Please follow the security instructions!

Please read the entire manual, to prevent misunderstandings, machine damage or even injuries!



Due to continuous development of our products illustrations, pictures might differ slightly.

If you however find errors in this manual, please inform us.

Technical changes excepted!

Copyright law

© 2016

This manual is protected by copyright law – all rights reserved. Especially the reprinting as well as the translation and depiction of pictures will be prosecuted by law. Court of jurisdiction is the Landesgericht Linz or the competent court for 4707 Schlüsslberg, AUSTRIA.

Customer Support

ZIPPER MASCHINEN GmbH

Gewerbepark 8, 4707 Schlüsslberg
AUSTRIA

Tel.: +43 7248 61116-700

Fax: +43 7248 61116-720

Mail: info@zipper-maschinen.at



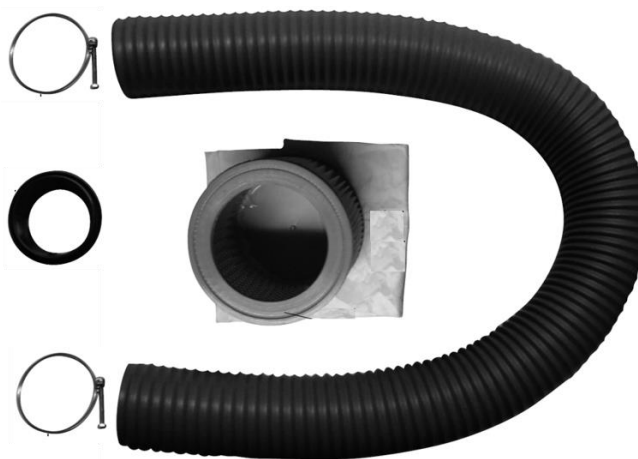
12 TECHNIC

12.1 Components

ZI-ASA305	
1	ON-OFF-switch
2	Tightening strap
3	Hose clamp
4	Dust collector hose
5	Dust collector plug Ø 100mm
6	Chip container
7	Motor housing



12.2 Delivery content



12.3 Technical details

ZI-ASA305	
Voltage	230 V / 50 Hz
Motorpower	1100 W
Collector power	183 m ³ /h
Hypotension	2500Pa
Idle speed	20000 min ⁻¹
Chip container capacity	50 l
Hose length	2000 mm
Dust collector plug	Ø 100 mm
Weight	11 kg
Machine dimension	405 x 405 x 710 mm
Filter surface	0,3 m ²
Sound pressure level L _{PA}	<80dB(A)



13 SAFETY

13.1 Intended Use

The machine must only be used for its intended purpose! Any other use is deemed to be a case of misuse.

To use the machine properly you must also observe and follow all safety regulations, the assembly instructions, operating and maintenance instructions lay down in this manual.

All people who use and service the machine have to be acquainted with this manual and must be informed about the machine's potential hazards.

It is also imperative to observe the accident prevention regulations in force in your area.

The same applies for the general rules of occupational health and safety.

The machine is used for:

Extract of wood dust, wood and plastic chips.

Any manipulation of the machine or its parts is a misuse, in this case ZIPPER-MASCHINEN and its sales partners cannot be made liable for ANY direct or indirect damage.

Even when the machine is used as prescribed it is still impossible to eliminate certain residual risk factors.



WARNING

- **Inflammable gases (e.g. paint or varnish mist) must not be extracted.**
- **Refer the user manual of the connected woodworking machine!**

Ambient conditions

The machine may be operated:

humidity

max. 70%

temperature

+5°C to +40°C (+41°F to +104°F)

The machine shall not be operated outdoors or in wet or damp areas.

The machine shall not be operated in areas exposed to increased fire or explosion hazard.

Prohibited use

- The operation of the machine outside the stated technical limits described in this manual is forbidden.
- The use of the machine not according with the required dimensions is forbidden.
- The use of the machine not being suitable for the use of the machine and not being certified is forbidden.
- Any manipulation of the machine and parts is forbidden.
- The use of the machine for any purposes other than described in this user-manual is forbidden.
- The unattended operation on the machine during the working process is forbidden!
- It is not allowed to leave the immediate work area during the work is being performed.



13.2 Security instructions

Missing or non-readable security stickers have to be replaced immediately!

The locally applicable laws and regulations may specify the minimum age of the operator and limit the use of this machine!

To avoid malfunction, machine defects and injuries, read the following security instructions!



- **Keep your work area dry and tidy! An untidy work area may cause accidents. Avoid slippery floor.**
- **Make sure the work area is lighted sufficiently**
- **Do not overload the machine**
- **Always stay focused when working. Reduce distortion sources in your working environment. The operation of the machine when being tired, as well as under the influence of alcohol, drugs or concentration influencing medicaments is forbidden.**
- **Work in a well ventilated area!**



- **Respectively trained people only and only one person shall operate the machine.**
- **Do not allow other people, particularly children, to touch the machine or the cable. Keep them away from your work area.**
- **Make your workshop childproof.**
- **Make sure there is nobody present in the dangerous area. The minimum safety distance is 2m**



- **Wear suitable work clothes! Do not wear loose clothing or jewelry as they might be caught and cause severe accidents!**
- **Wear a hair net if you have long hair.**
- **Loose objects can become entangled and cause serious injuries!**



- **Use personal safety equipment: dust mask, ear protectors and safety goggles when working with the machine.**



- **Never leave the machine running unattended! Before leaving the working area switch the machine off and wait until the machine stops.**



- **Always disconnect the machine prior to any actions performed at the machine.**
- **Avoid unintentional starting**
- **Do not use the machine with damaged switch**



- The plug of an electrical tool must strictly correspond to the socket. Do not use any adapters together with earthed electric tools
- Each time you work with an electrically operated machine, caution is advised! There is a risk of electric shock, fire, cutting injury;
- Protect the machine from dampness (causing a short circuit)
- Use power tools and machines never in the vicinity of flammable liquids and gases (danger of explosion)
- Check the cable regularly for damage
- When working with the machine outdoors, use extension cables suitable for outdoor use
- Do not use the cable to carry the machine
- Protect the cable from heat, oil and sharp edges
- Avoid body contact with earthed
- **FIRE HAZARD:**
Especially the aspiration of lightly flammable materials like gases, liquids, metal dust or chippings, solvents, hot ashes, cigarette waste ... is strictly forbidden!
- Do not insert any objections into the dust collector hood and keep hand away from the dust collector hood when machine is connected to power supply.
- Regularly check the dust collector hood for debris and clean it if necessary.
- Do not dismantle the protective fence in the dust collector hood. It is a security component and must be left in place.

13.3 Remaining risk factors

Despite of correct and proper use and maintenance there remain some residual risk factors:

- **Hazard of injury or machine damage due to undetected machine defect**

To minimize this risk, check the machine prior to every operation for loose screws and connections. Check the motor noise, the collector tubes, chip container and impeller for eventual damage. Damaged parts have to be replaced immediately, no operation of the machine in the meantime!

- **Hazard of electric shock**

Undetected malfunctions in the power supply and/or the connected wood working machine might result in electric shock when touching the machine. Ensure proper electric installation, and let it check periodically by a trained electrician.

- **Danger due to unintended machine start-up**

Eliminate this risk by disconnecting the machine before you perform any checks or activities on the machine.

- **Hazard of inhaling toxic wood dust**

Especially wood dust arising from chemically treated wood and/or lacquer/paint are harmful when inhaled. Therefore let the dust settle for 10 Minutes before you empty the chop container and wear a suitable breathing mask if required.



14 ASSEMBLY

14.1 Delivery content

Please check the product contents immediately after receipt for any eventual transport damage or missing parts. Claims from transport damage or missing parts must be placed immediately after initial machine receipt and unpacking before putting the machine into operation. Please understand that later claims cannot be accepted anymore.

14.2 Workplace requirements

The workplace has to fulfill the requirements.

The ground has to be even, in level and hard. It must be suitable at least to weight it with double weight per square meter than the machines net weight.

The chosen workplace must have access to a suitable electric supply net hat complies with the machines requirements.

14.3 Power supply



ATTENTION

When working with non-grounded machines:

Severe injury or even death may arise though electrocution!

Therefore: The machine must be operated at a grounded power socket

The connection of the machine to the electric power supply and the following checks have to be carried out by a respectively trained electrician only.

1. The electronic connection of the machine is designated for operation with a grounded power socket!
2. The connector plug may not be manipulated.
3. The mains supply must be secured with 10A:
4. If the connector plug doesn't fit or if it is defect, only qualified electricians may modify or re-new it!
5. The grounding wire should be held in green-yellow.
6. A damaged cable has to be exchanged immediately!
7. Make sure that a possible extension cord is in good condition and suitable for the transmission of power. An undersized cord reduces the transmission of power and heats up.
8. A damaged cable must be replaced immediately



NOTICE

Operation is only allowed with safety switch against stray current (RCD max. stray current of 30mA)



**NOTICE**

Use only permitted extension cable with cross-section the one in the following table declared.

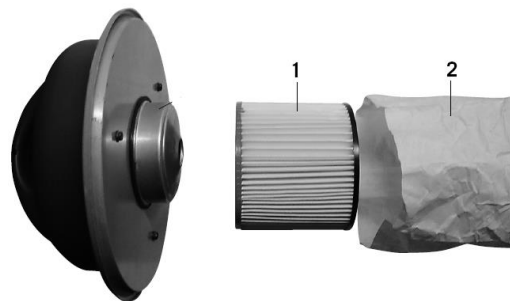


Voltage	Extension	Cross-section
220 V-240 V 50 Hz	<27 m	1,5 mm ²
	<44 m	2,5 mm ²
	<70 m	4,0 mm ²
	<105 m	6,0 mm ²

14.4 Assembly

Filter cartridge with filter bag:

Place filter cartridge (1) into filter bag (2)



Push any overhang into the filter cartridge.



Plug the filter cartridge (1) onto the motor housing (2).

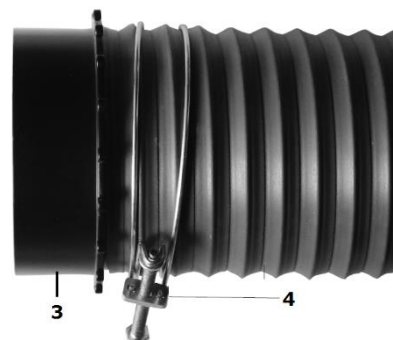
Place the entire motor housing on the chip container and fix with the tightening strap.



Dust collector hose:

Mount extractor hose to the chip container (2) fitting on the casing using hose clamp (1).

Fix the hose coupling (3) on the other end of the extractor hose using a hoseclamp (4).






15 OPERATION

Device to be operated in a perfect state only. Inspect the device visually every time it is to be used. Check in particular the safety equipment, electrical controls, electric cables and screwed connection for damage and if tightened properly. Replace any damaged parts before operating the device.

15.1 Operation instructions

	WARNING	
	Perform all machine settings with the machine being disconnected from the power supply!	

	HINWEIS
	<ul style="list-style-type: none">• Place the machine next to the woodworking machine in a way that it will not interfere with your work!• Start to work with the woodworking machine only until the dust collector has reached full speed!

15.2 Connection of dust collector to machine

Dust collector plug: **Ø 100mm**

Ensure dust collector tubes to be composed of hardly inflammable material and antistatic.

The total distance between dust collector and dust collector plug of the machine shall not exceed 10 meters.

15.3 Switch unit

Press (I): turn on

Press (0): turn off

15.4 Switching on

- Check that extractor hose is attached firmly to the adapter of both vacuum extractor and woodworking machine.
- Check if chip container is tightened well.
- Start the dust collector by pressing the green "I".
- Now you can start the woodworking machine.

15.5 Switching off

- Switch off the woodworking machine
- Switch off the dust collector by pressing „0“.

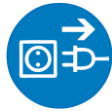
15.6 Emptying the chip container

The chip container shall be controlled on a regularly basis and emptied if necessary. Empty chip container when it is approximately 2/3 full.

- Attention: Disconnect from power supply!
- Release tightening strap
- Take the chip container and dispose the content meeting environmental standards.
- Fix the empty chip container onto the holding device and re-fix it.



16 MAINTENANCE



ATTENTION

**Don't clean or do maintenance on the machine while it is still connected to the power supply:
Damages to machine and injuries might occur due to unintended switching on of the machine!
Therefore: Switch the machine off and disconnect it from the power supply before any maintenance works or cleaning is carried out**

The machine does not require extensive maintenance. If malfunctions and defects occur, let it be serviced by trained persons only.

Check regularly the condition of the security stickers. Replace them if required.

Check regularly the condition of the machine.

The good condition and perfect adjustment of the guiding rollers is essential for a smooth band guidance and a clean cut.

Store the machine in a closed, dry location.

NOTICE

Clean your machine regularly after every usage – it prolongs the machines lifespan and is a prerequisite for a safe working environment.

Repair jobs shall be performed by respectively trained professionals only!

16.1 Maintenance plan

- Clean regularly the filter bag to ensure its filter capacity.
- You should check the dust collector hood regularly for deposits that cumulate especially on the protective fence and clean if necessary. Failure to do so will result in lower suction capacity and motor overload.
- Do not dismount the protective fence, it is a security component.

16.2 Cleaning

After each workshift the machine has to be cleaned. Remove chips and dust etc. with a suitable tool.



NOTICE

The usage of certain solutions containing ingredients damaging metal surfaces as well as the use of scrubbing agents will damage the machine surface!

Clean the machine surface with a wet cloth soaked in a mild solution

16.3 Disposal

Do not dispose the machine in residual waste. Contact your local authorities for information regarding the available disposal options. When you buy at your local dealer for a replacement unit, the latter is obliged to exchange your old.





17 TROUBLE SHOOTING

BEFORE YOU START WORKING FOR THE ELIMINATION OF DEFECTS, DISCONNECT THE MACHINE FROM THE POWER SUPPLY.

Trouble	Possible cause	Solution
The magnetic support has no magnetic force	• Switch defective	• Repair switch
	• Power supply is off	• Repair power supply
	• Fuse is defectivet	• Change fuse
	• Electric contactor is defective	• Repair or change electric contactor
Dust emerges from	• Leaking or blocked connections	• Check connection • Remove blockages
	• Filter bag is defective or incorrectly installed	• Check bags • Change defective bags
Loud noise in the motor housing	• Extracting of a big part	• Switch of the machine, disconnect the machine and remove the part

MANY POTENTIAL SOURCES OF ERROR CAN BE CLEARED BY THE EXPERTLY CONNECTION TO THE ELECTRICITY GRID.



NOTICE

Should you in necessary repairs not able to properly to perform or you have not the prescribed training for it always attract a workshop to fix the problem.



19 ERSATZTEILE / SPARE PARTS

19.1 Ersatzteilbestellung / spare parts order

Mit ZIPPER-Ersatzteilen verwenden Sie Ersatzteile, die ideal aufeinander abgestimmt sind. Die optimale Passgenauigkeit der Teile verkürzen die Einbauzeiten und erhöhen die Lebensdauer.

HINWEIS

Der Einbau von anderen als Originalersatzteilen führt zum Verlust der Garantie!

Daher gilt: Beim Tausch von Komponenten/Teilen nur Originalersatzteile verwenden

Beim Bestellen von Ersatzteilen verwenden Sie bitte das Serviceformular, das Sie am Ende dieser Anleitung finden. Geben Sie stets Maschinentype, Ersatzteilnummer sowie Bezeichnung an. Um Missverständnissen vorzubeugen, empfehlen wir mit der Ersatzteilbestellung eine Kopie der Ersatzteilzeichnung beizulegen, auf der die benötigten Ersatzteile eindeutig markiert sind.

[Bestelladresse](#) sehen Sie unter [Kundendienstadressen im Vorwort dieser Dokumentation](#).

With original ZIPPER spare parts you use parts that are attuned to each other shorten the installation time and elongate your machines lifespan.

IMPORTANT

The installation of other than original spare parts voids the warranty!

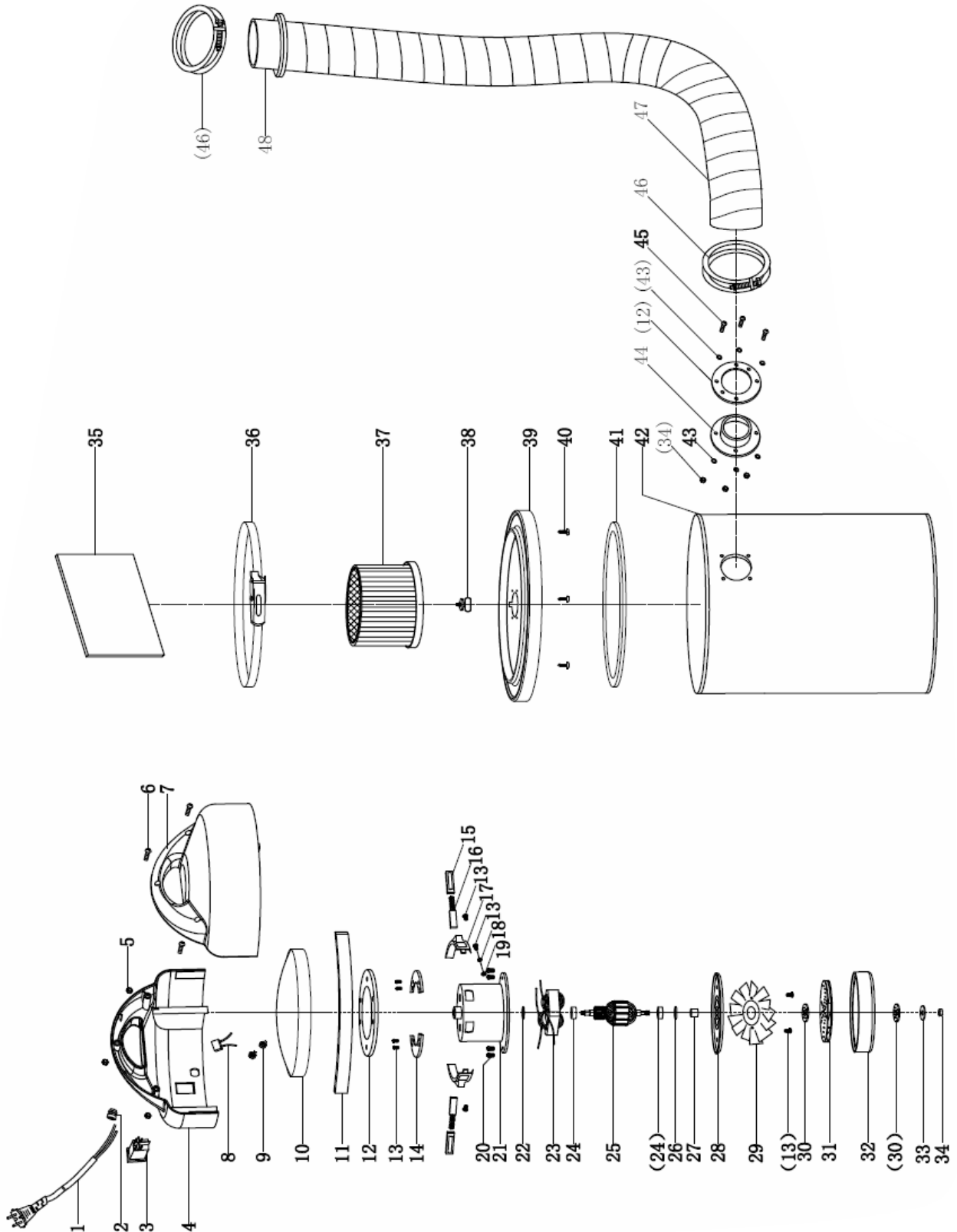
So you always have to use original spare parts

When you place a spare parts order please use the service formular you can find in the last chapter of this manual. Always take a note of the machine type, spare parts number and partname. We recommend to copy the spare parts diagram and mark the spare part you need.

[You find the order address in the preface of this operation manual.](#)



19.2 Explosionszeichnung / explosion drawing





1	cable plug	1
2	M16 cable sleeve	1
3	waterproof switch set	1
4	left handle	1
5	M5 anti-loosing nut	3
6	M5×20cross pan head screw	3
7	right handle	1
8	inductor	2
9	capacitor	1
10	sponge cushion	1
11	sponge belt	3
12	rubber washer	2
13	M4x8cross pan head screw	9
14	treadle bar	2
15	carbon brush holder	2
16	carbon brush set	2
17	seat for brush holder	2
18	ø4 spring washer	1
19	ø5 serrated washer	1
20	M5×8cross pan head screw	4
21	motor housing	1
22	ø22 wave washer	1
23	stator	1
24	608 bearing	2
25	rotor	1
26	bearing washer	1
27	bearing sleeve	1
28	middle cover	1
29	Fan(一)	1
30	washer	2
31	Fan(二)	1
32	fan cap	1
33	ø6 big flat washer	1
34	M6 anti-loosing nut	5
35	paper bag	3
36	fastening ring	1
37	filter	1
38	pulling ring	1
39	cover	1
40	ST5.5x18cross pan head self tapping screw	3
41	rubber ring	1
42	dust collecting bucket	1
43	ø6 flat washer	8
44	dust outlet	1
45	M6x15 cross pan head screw	4
46	fastening ring	1
47	extraction hose	1
48	adaptor	1



21 GEWÄHRLEISTUNG

1.) Gewährleistung:

Die Fa. ZIPPER Maschinen gewährt für mechanische und elektrische Bauteile eine Gewährleistungsfrist von 2 Jahren für den Hobby Einsatz; bei gewerblichem Einsatz besteht eine Gewährleistung von 1 Jahr, beginnend ab dem Erwerb des Endverbrauchers/Käufers. Treten innerhalb dieser Frist Mängel auf, welche nicht auf im Punkt 3 angeführten Ausschlussdetails beruhen, so wird die Fa. Zipper nach eigenem Ermessen das Gerät reparieren oder ersetzen.

2.) Meldung:

Damit die Berechtigung des Gewährleistungsanspruches überprüft werden kann, muss der Käufer seinen Händler kontaktieren; dieser meldet schriftlich den aufgetretenen Mangel am Gerät der Fa. Zipper. Bei berechtigtem Gewährleistungsanspruch wird das Gerät beim Händler von Zipper abgeholt. Retoursendungen ohne vorheriger Abstimmung mit der Fa. Zipper werden nicht akzeptiert und angenommen.

3.) Bestimmungen:

a) Gewährleistungsansprüche werden nur akzeptiert, wenn zusammen mit dem Gerät eine Kopie der Originalrechnung oder des Kassenbeleges vom Zipper Handelspartner beigelegt ist. Es erlischt der Anspruch auf Gewährleistung, wenn das Gerät nicht komplett mit allen Zubehörteilen zur Abholung gemeldet wird.

b) Die Gewährleistung schließt eine kostenlose Überprüfung, Wartung, Inspektion oder Servicearbeiten am Geräte aus. Defekte aufgrund einer unsachgemäßen Benutzung durch den Endanwender oder dessen Händler werden ebenfalls nicht als Gewährleistungsanspruch akzeptiert. Z.B.: Verwendung von falschem Treibstoffen, Frostschäden in Wasserbehältern, Treibstoff über Winter im Benzintank des Gerätes.

c) Ausgeschlossen sind Defekte an Verschleißteilen wie : Kohlebürsten, Fangsäcke, Messer, Walzen, Schneideplatten, Schneideeinrichtungen, Führungen, Kupplungen, Dichtungen, Laufräder, Sageblätter, Spaltkreuze, Spaltkeile, Spaltkeilverlängerungen, Hydrauliköle, Öl,- Luft-u. Benzinfilter, Ketten, Zündkerzen, Gleitbacken usw.

d) Ausgeschlossen sind Schäden an den Geräten verursacht durch: Unsachgemäße Verwendung, Fehlgebrauch des Gerätes; nicht seinem normalen Verwendungszweckes entsprechend; Nichtbeachtung der Bedienungs-u. Wartungsanleitung; Höhere Gewalt; Reparaturen oder technische Änderungen durch nicht autorisierte Werkstätten oder Kunden selbst. Durch Verwendung von nicht originalen Zipper Ersatz- oder Zubehörteilen.

e) Entstandene Kosten (Frachtkosten) und Aufwendungen bei nichtberechtigten Gewährleistungsansprüchen werden nach Überprüfung unseres Fachpersonals dem Kunden oder Händler in Rechnung gestellt.

f) Geräte außerhalb der Gewährleistungsfrist: Reparatur erfolgt nur nach Vorkasse oder Händlerrechnung gemäß des Kostenvoranschlages (inkl. Frachtkosten) der Fa. Zipper.

g) Gewährleistungsansprüche werden nur für den Kunden eines Zipper Händlers, der das Gerät direkt bei der Fa. Zipper erworben hat, gewährt. Diese Ansprüche sind nicht übertragbar bei mehrfacher Veräußerung des Gerätes.

4.) Schadensersatzansprüche und sonstige Haftungen:

Die Fa. Zipper haftet in allen Fällen nur beschränkt auf den Warenwert des Gerätes. Schadensersatzansprüche aufgrund schlechter Leistung, Mängel, sowie Folgeschäden oder Verdienstausfälle wegen eines Defektes während der Gewährleistungsfrist werden nicht anerkannt. Die Fa. Zipper besteht auf das gesetzliche Nachbesserungsrecht eines Gerätes.



22 WARRANTY GUIDELINES

1.) Warranty:

Company ZIPPER Maschinen GmbH grants for mechanical and electrical components a warranty period of 2 years for amateur use; and warranty period of 1 year for professional use, starting with the purchase of the final consumer. In case of defects during this period, which are not excluded by paragraph 3, ZIPPER will repair or replace the machine at its own discretion.

2.) Report:

In order to check the legitimacy of warranty claims, the final consumer must contact his dealer. The dealer has to report in written form the occurred defect to ZIPPER. If the warranty claim is legitimate, ZIPPER will pick up the defective machine from the dealer. Returned shippings by dealers which have not been coordinated with ZIPPER, will not be accepted and refused.

3.) Regulations:

a) Warranty claims will only be accepted, when a copy of the original invoice or cash voucher from the trading partner of ZIPPER is enclosed to the machine. The warranty claim expires if the accessories belonging to the machine are missing.

b) The warranty does not include free checking, maintenance, inspection or service works on the machine. Defects due to incorrect usage of the final consumer or his dealer will not be accepted as warranty claims either. Some examples: usage of wrong fuel, frost damages in water tanks, leaving fuel in the tank during the winter, etc.

c) Defects on wear parts are excluded, e.g. carbon brushes, collection bags, knives, cylinders, cutting blades, clutches, sealings, wheels, saw blades, splitting crosses, riving knives, riving knife extensions, hydraulic oils, oil/air/fuel filters, chains, spark plugs, sliding blocks, etc.

d) Also excluded are damages on the machine caused by incorrect or inappropriate usage, if it was used for a purpose which the machine is not supposed to, ignoring the user manual, force majeure, repairs or technical manipulations by not authorized workshops or by the customer himself, usage of non-original ZIPPER spare parts or accessories.

e) After inspection by our qualified personnel, resulted costs (like freight charges) and expenses for not legitimated warranty claims will be charged to the final customer or dealer.

f) In case of defective machines outside the warranty period, we will only repair after advance payment or dealer's invoice according to the cost estimate (incl. freight costs) of ZIPPER.

g) Warranty claims can only be granted for customers of an authorized ZIPPER dealer who directly purchased the machine from ZIPPER. These claims are not transferable in case of multiple sales of the machine.

4.) Claims for compensation and other liabilities:

The liability of company ZIPPER is limited to the value of goods in all cases. Claims for compensation because of poor performance, lacks, damages or loss of earnings due to defects during the warranty period will not be accepted. ZIPPER insists on its right to subsequent improvement of the machine.



23 PRODUKTBEOBACHTUNG

Wir beobachten unsere Produkte auch nach der Auslieferung.

Um einen ständigen Verbesserungsprozess gewährleisten zu können, sind wir von Ihnen und Ihren Eindrücken beim Umgang mit unseren Produkten abhängig:

- Probleme, die beim Gebrauch des Produktes auftreten
- Fehlfunktionen, die in bestimmten Betriebssituationen auftreten
- Erfahrungen, die für andere Benutzer wichtig sein können

Wir bitten Sie, derartige Beobachtungen zu notieren und an diese per E-Mail, Fax oder Post an uns zu senden:

Meine Beobachtungen / My experiences:

Name / name:
Produkt / product:
Kaufdatum / purchase date:
Erworben von / purchased from:
E-Mail/ e-mail:

Vielen Dank für Ihre Mitarbeit! / Thank you for your kind cooperation!

KONTAKTADRESSE / CONTACT:
Z.I.P.P.E.R MASCHINEN GmbH
4707 Schlüsslberg, Gewerbepark 8
AUSTRIA
Tel :+43 7248 61116 700
Fax:+43 7248 61116 720
info@zipper-maschinen.at

Product experience form

We observe the quality of our delivered products in the frame of a Quality Management policy.

Your opinion is essential for further product development and product choice. Please let us know about your:

- Impressions and suggestions for improvement.
- experiences that may be useful for other users and for product design
- Experiences with malfunctions that occur in specific operation modes

We would like to ask you to note down your experiences and observations and send them to us via FAX, E-Mail or by post:

SERVICEFORMULAR / SERVICE FORM

Bitte kreuzen Sie eine der untenstehenden an / Please tick one box from below:

- Serviceanfrage / service inquiry
 Ersatzteilanfrage / spare part inquiry
 Garantierantrag / guarantee claim

1. Daten Antragsteller (* sind Pflichtfelder) / senders information (* required)

- * Vorname, Nachname / first name, family name _____
- * Straße, Hausnummer / street, house number _____
- * PLZ, Ort / ZIP code, place _____
- * Staat / country _____
- * (Mobil)telefon / (mobile) phone _____
International numbers with country code
- * E-Mail _____
- Fax _____

2. Geräteinformationen / tool information

Seriennummer/serial number: _____ *Maschinentype/machine type: _____

2.1 benötigte Ersatzteile / required spare parts

Ersatzteilnummer / Part No°	Beschreibung / description	Anzahl / number

2.2 Problembeschreibung / problem description

Bitte führen Sie in der Fehlerbeschreibung unter anderem an:
 Was hat den Defekt verursacht bzw. was war die letzte durchgeführte Tätigkeit, bevor Ihnen das Problem/der Defekt aufgefallen ist?
 bei Elektrodefekten: Wurde die Stromzuleitung sowie die Maschine bereits von einem Elektrofachmann geprüft

Please describe amongst others in the problem:
 What has cause the problem/defect, what was the last activity before you noticed the problem/defect?
 For electrical problems: Have you had checked you electric supply and the machine already by a certified electrician?

3. Bitte beachten

UNVOLLSTÄNDIG AUSGEFÜLLTE FORMULARE KÖNNEN NICHT BEARBEITET WERDEN!
 GARANTIEANTRÄGE KÖNNEN AUSSCHLIESSLICH UNTER BEILAGE DES KAUFBELEGES/ABLIEFERBELEGES AKZEPTIERT WERDEN.
 BEI ERSATZTEILBESTELLUNGEN LEGEN SIE DIESEM FORMULAR EINE KOPIE DER BETREFFENDEN ERSATZTEILZEICHNUNG BEI! MARKIEREN SIE DARAUFGIE DIE BENÖTIGTEN ERSATZTEILE. DIES ERLEICHTERT UNS DIE IDENTIFIZIERUNG UND ERMÖGLICHT SO EINE RASCHERE BEARBEITUNG.

VIELEN DANK!

/ Additional information

INCOMPLETELY FILLED SERVICE FORMS CANNOT BE PROCESSED!
 FOR GUARANTEE CLAIMS PLEASE ADD A COPY OF YOUR ORIGINAL SALES / DELIVERY RECEIPT OTHERWISE IT CANNOT BE ACCEPTED.
 FOR SPARE PART ORDERS PLEASE ADD TO THIS SERVICE FORM A COPY OF THE RESPECTIVE EXPLODED DRAWING WITH THE REQUIRED SPARE PARTS BEING MARKED CLEARLY AND UNMISTAKABLE.
 THIS HELPS US TO IDENTIFY THE REQUIRED SPARE PARTS FASTLY AND ACCELERATES THE HANDLING OF YOUR INQUIRY.

THANK YOU FOR YOUR COOPERATION!