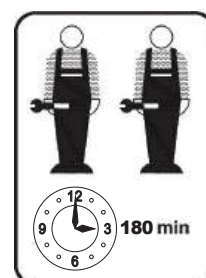
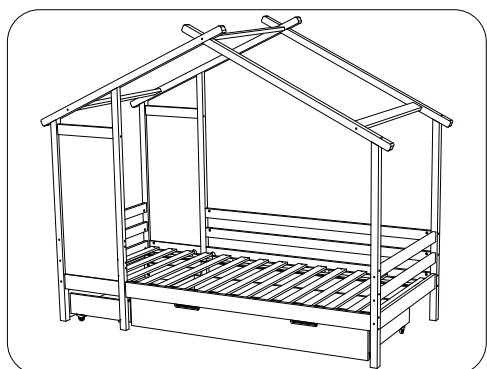
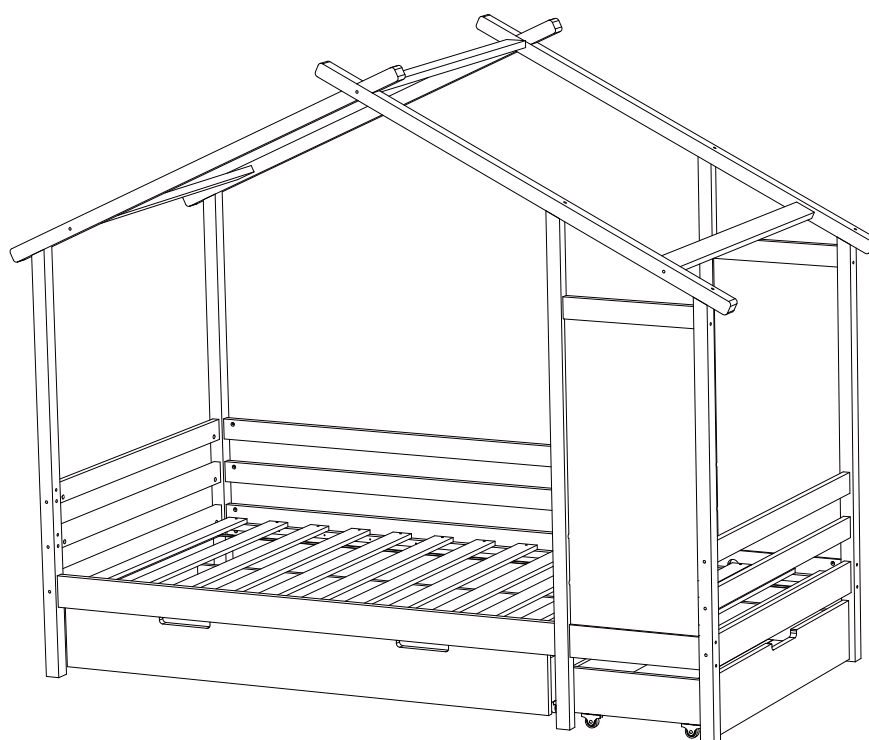


# ASSEMBLY INSTRUCTIONS /MONTAGEANLEITUNGEN

ADMD-038



**FR - Notice de montage / EN - Assembly instructions / PT - Instruções de montagem /  
ES - Prospecto de montaje / DE - Montageanleitung / IT - Istruzioni di montaggio /  
NL - Montagehandleiding**

**FR - IMPORTANT! CONSERVER POUR CONSULTATION ULTERIEURE: LIRE ATTENTIVEMENT**

- A monter par un adulte. Un adulte doit vérifier le bon assemblage avant l'emploi
- ATTENTION! tenir les vis et petits éléments et sachets hors de portée des enfants
- Bien identifier les éléments avant de commencer le montage
- Ne pas utiliser votre article lorsque l'un de ses éléments est cassé ou manquant
- En cas de problème contactez notre service après-vente
- Toujours suivre les instructions du fabricant
- Entretien: nettoyer avec un chiffon doux et sec. En cas de taches plus grosses, frottez soigneusement avec une éponge légèrement humide et non abrasive
- Ne pas sauter sur le lit

**EN - IMPORTANT! KEEP FOR FUTURE REFERENCE: READ CAREFULLY**

- To be assembled by an adult. Assembly must be checked by an adult before use
- WARNING! keep all screws, small parts and plastic bags out of the reach of children
- Properly identify all parts before assembling
- Never use your item if any of its parts are broken or missing
- Should any problems arise, please contact our After Sales Service
- Manufacturer's instructions shall be followed at all times
- Care: clean with a soft, dry cloth. In case of larger stains, carefully rub with a slightly damp, non-abrasive sponge
- Do not jump on the bed

**PT - IMPORTANTE! GUARDE PARA CONSULTA POSTERIOR: LER ESTAS INSTRUÇÕES CUIDADOSAMENTE**

- A ser montado por um adulto. Um adulto deve verificar a boa montagem antes da utilização
- Atenção! mantenha os parafusos, acessórios pequenos e saco de plástico fora do alcance das crianças
- Identifique bem os acessórios antes de começar a montagem
- Não utilizar o artigo se um dos elementos está em falta ou danificado
- Para qualquer esclarecimento, contacte os nossos serviços através do telefone
- As instruções do fabricante devem ser sempre cumpridas
- Manutenção: limpe com um pano macio e seco. Em caso de manchas maiores, esfregue cuidadosamente com uma esponja ligeiramente húmida e não abrasiva
- Não salte na cama

**ES - IMPORTANTE! CONSERVAR PARA FUTURAS CONSULTAS: LEER DETENIDAMENTE**

- A montar por un adulto. Un adulto debe comprobar el buen montaje antes de la utilización
- ¡ADVERTENCIA! mantener los tornillos, los pequeños elementos y bolsitas fuera del alcance de los niños
- Identificar debidamente los elementos antes de empezar el montaje
- No utilizar este artículo si uno de los elementos falta o esta roto
- Si tiene problemas, contactar nuestro servicio postventa
- Deben seguirse siempre las instrucciones del fabricante Cuidados: limpiar con un paño suave y seco. En caso de manchas grandes, frotar con cuidado utilizando una esponja húmeda no abrasiva
- No saltar sobre la cama

**DE - WICHTIG! FÜR SPÄTERE BEZUGNAHME AUFBEWAHREN: SORGFÄLTIG LESEN**

- Von einem Erwachsenen zu montieren. Die korrekte Montage muss vor Gebrauch von einem Erwachsenen geprüft werden
- Achtung! die Schrauben und kleinen Teile ausserhalb der Reichweite von Kindern lagern
- Vor Montagebeginn alle Teile identifizieren
- Ihren Artikel nicht benutzen, wenn eines seiner Bestandteile beschädigt ist oder fehlt
- Im Problemfall Ihren Kundendienst anrufen
- Stets die Herstelleranweisungen beachten
- Wartung: Mit einem weichen, trockenen Tuch reinigen. Bei größeren Flecken vorsichtig mit einem leicht feuchten, nicht scheuernden Schwamm abreiben
- Nicht auf dem Bett springen

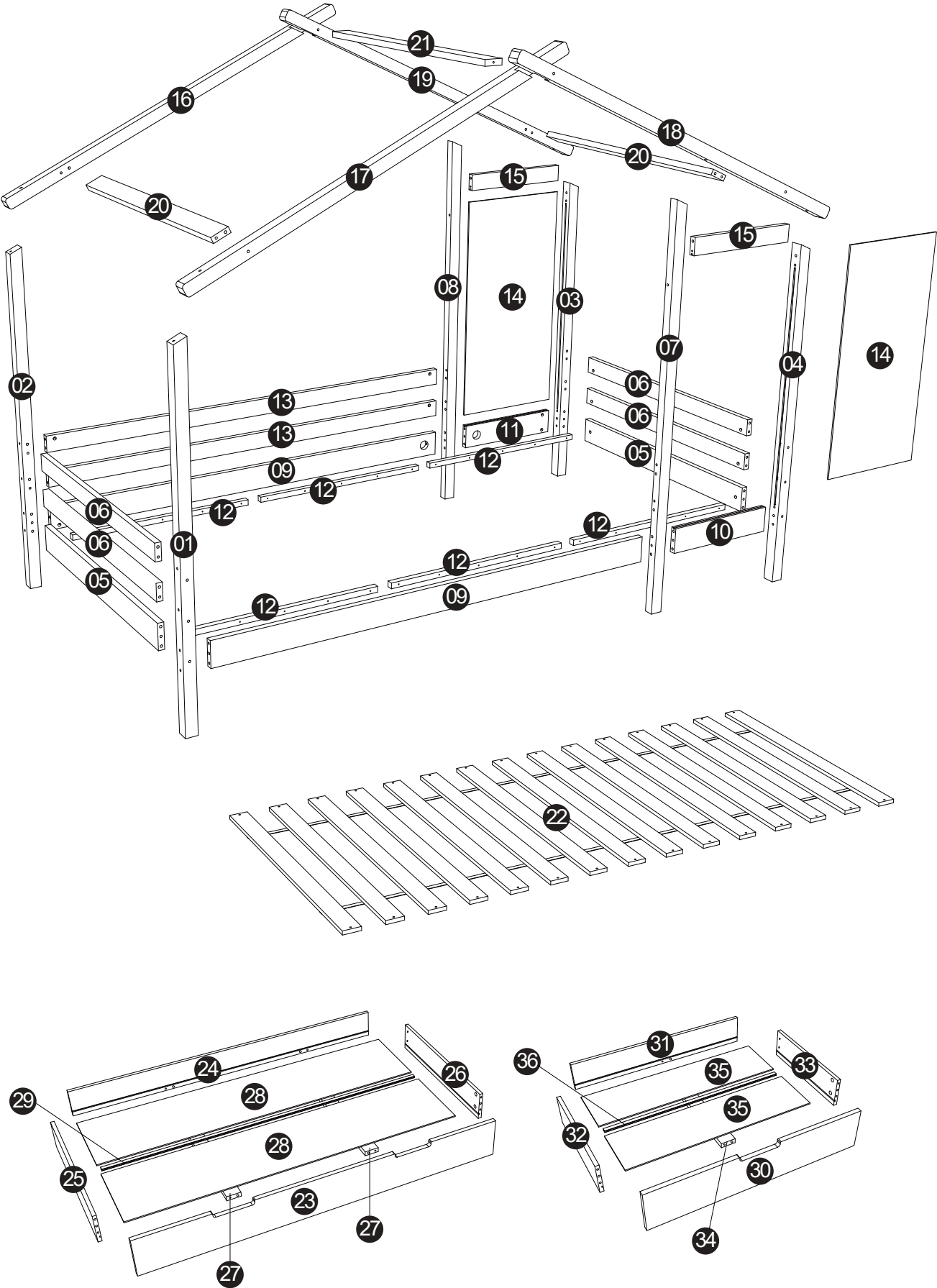
**IT - IMPORTANTE! CONSERVARE QUESTE INFORMAZIONI PER ULTERIORI CONSULTAZIONI: LEGGI ATTENTAMENTE**

- Il montaggio deve essere eseguito da un adulto. Un adulto dovrà verificare il corretto montaggio prima dell'uso
- ATTENZIONE! tenere le viti ed i componenti di piccole dimensioni lontano dalla portata dei bambini
- Controllare i pezzi prima del montaggio
- L'articolo non deve essere utilizzato in caso di elementi mancanti o danneggiati
- In caso di necessità contattare il nostro servizio post-vendita
- Seguire sempre le istruzioni del costruttore
- Manutenzione: pulire con un panno morbido e asciutto. Per le macchine più grandi, strofinare accuratamente con una spugna leggermente umida e non abrasiva
- Non saltare sul letto




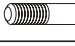
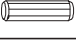
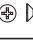











**NL - BELANGRIJK! BEWAAR VOOR LATERE RAADPLEGING: LEES AANDACHTIG**

- Moet door een volwassene worden gemonteerd. Voor gebruik moet een volwassene controleren dat het product goed in elkaar is gezet
- WAARSCHUWING! schroeven en kleine elementen en zakjes buiten bereik van kinderen houden
- De elementen goed identificeren alvorens met de montage te beginnen
- Uw artikel niet gebruiken wanneer een van de onderdelen kapot is of ontbreekt
- Neem bij problemen contact op met onze klantenservice
- Volg altijd de instructies van de fabrikant
- Onderhoud: maak schoon met een zachte en droge doek. In geval van grotere vlekken, veeg voorzichtig schoon met een licht bevochtigde en niet-schurende spons
- Niet springen op het bed

# Stückliste



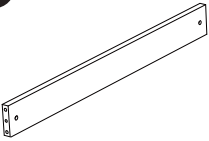
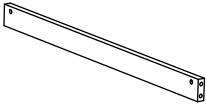


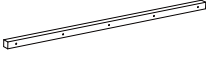


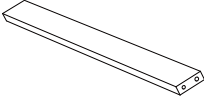

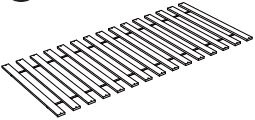
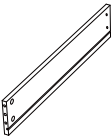
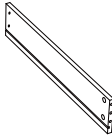
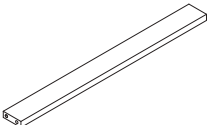
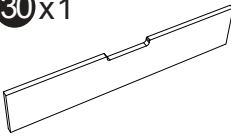
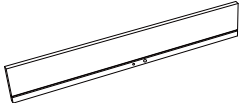
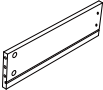
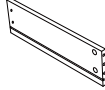
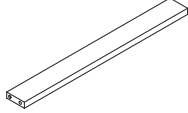
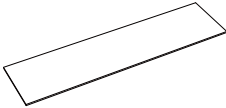

## 240129SHJ0101-1-22

A	 M6 x 80mm	24	J	 $\Phi 6 \times 70\text{mm}$	16
B		24	K		14
C	 $\Phi 8 \times 30\text{mm}$	50	L	 $\Phi 4 \times 40$	8
D		1	M		14
E	 M6 x 140mm	2	N		8
F	  	4	O	 $\Phi 3.5 \times 16$	16
G		2	P		10
H	 $\Phi 4 \times 30\text{mm}$	60			

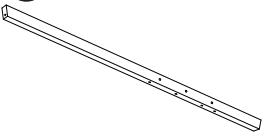
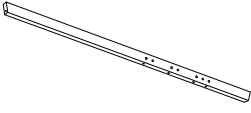
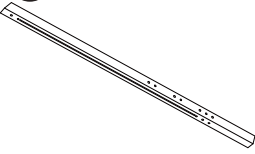
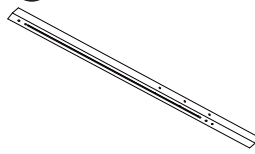
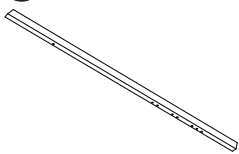
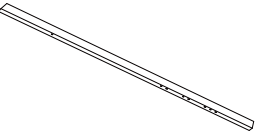
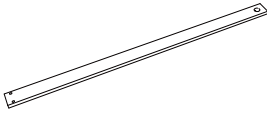

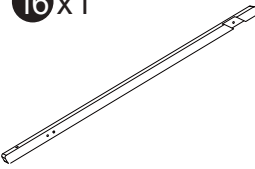
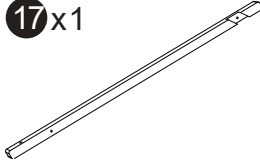
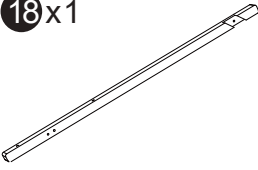
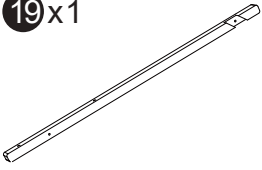
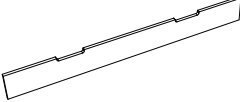
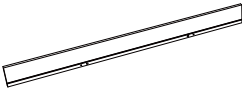
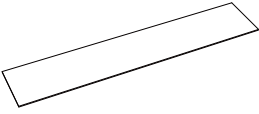

### Wichtiger Hinweis:

Bestätigen Sie bitte alle Komponenten und Schrauben vor der Montage. Bitte wenden Sie sich an uns, falls einige Teile oder Schrauben im Paket fehlt sind.

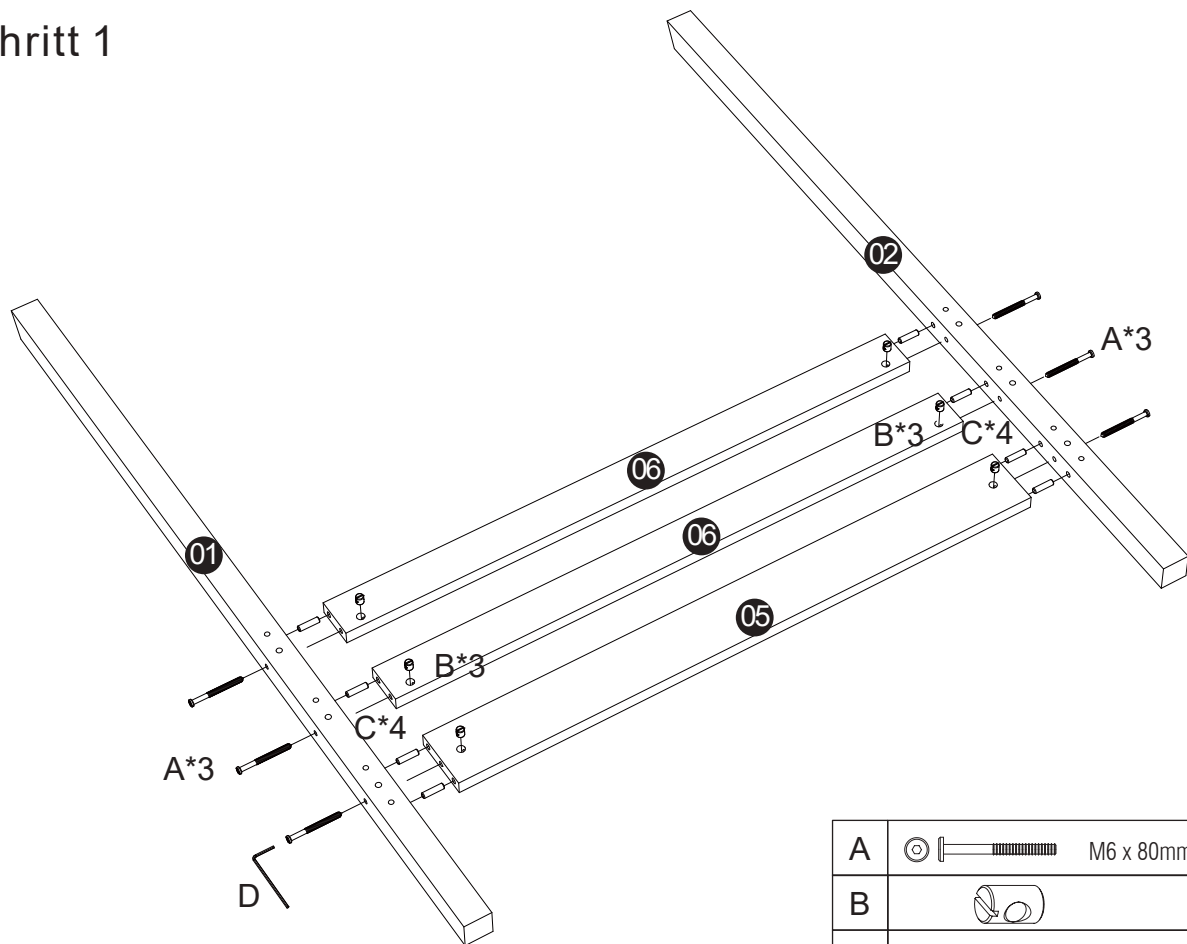
## 240129SHJ0101-1-21





05x2 	06x4 	10x1 	11x1 	12x6 
14x2 	15x2 	20x2 	21x1 	22x1 
25x1 	26x1 	27x2 	30x1 	31x1 
32x1 	33x1 	34x1 	35x2 	36x1 

## 240129SHJ0101-1-22

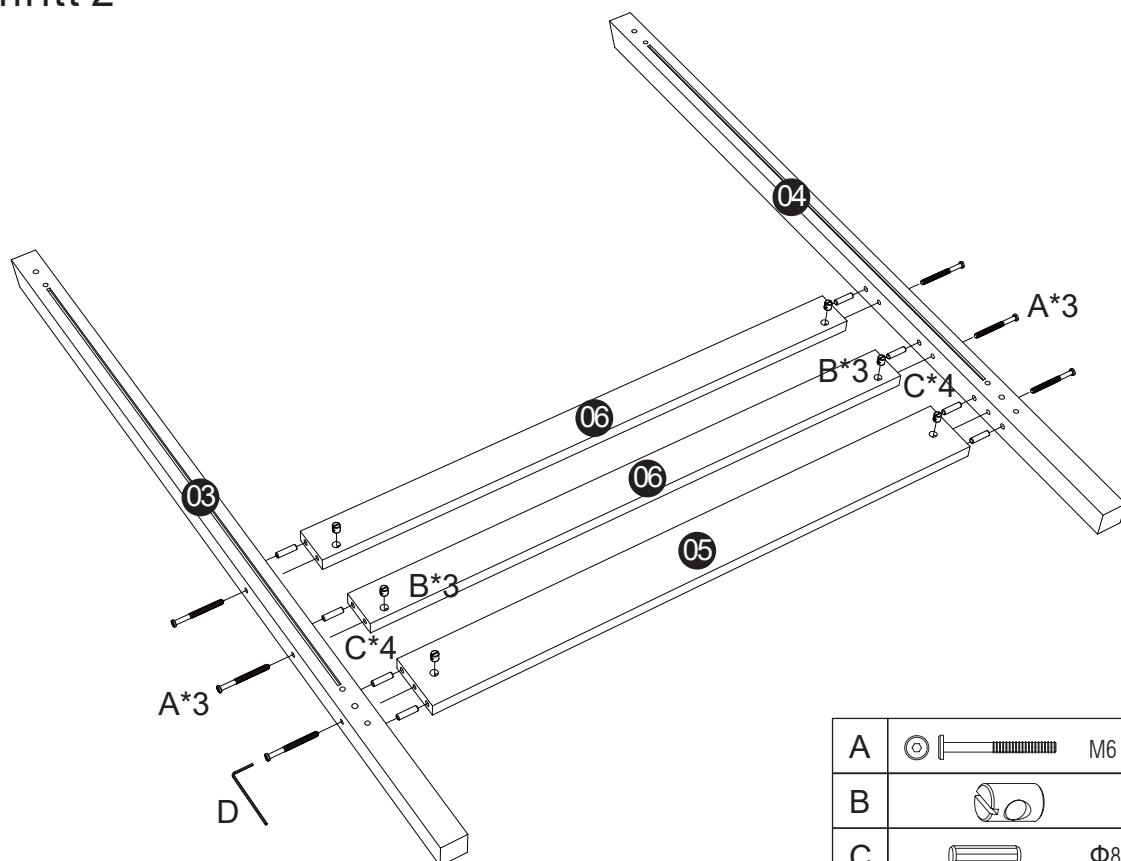
01x1 	02x1 	03x1 	04x1 	07x1 
08x1 	09x2 	13x2 	16x1 	17x1 
18x1 	19x1 	23x1 	24x1 	28x2 
29x1 				





## Schritt 1



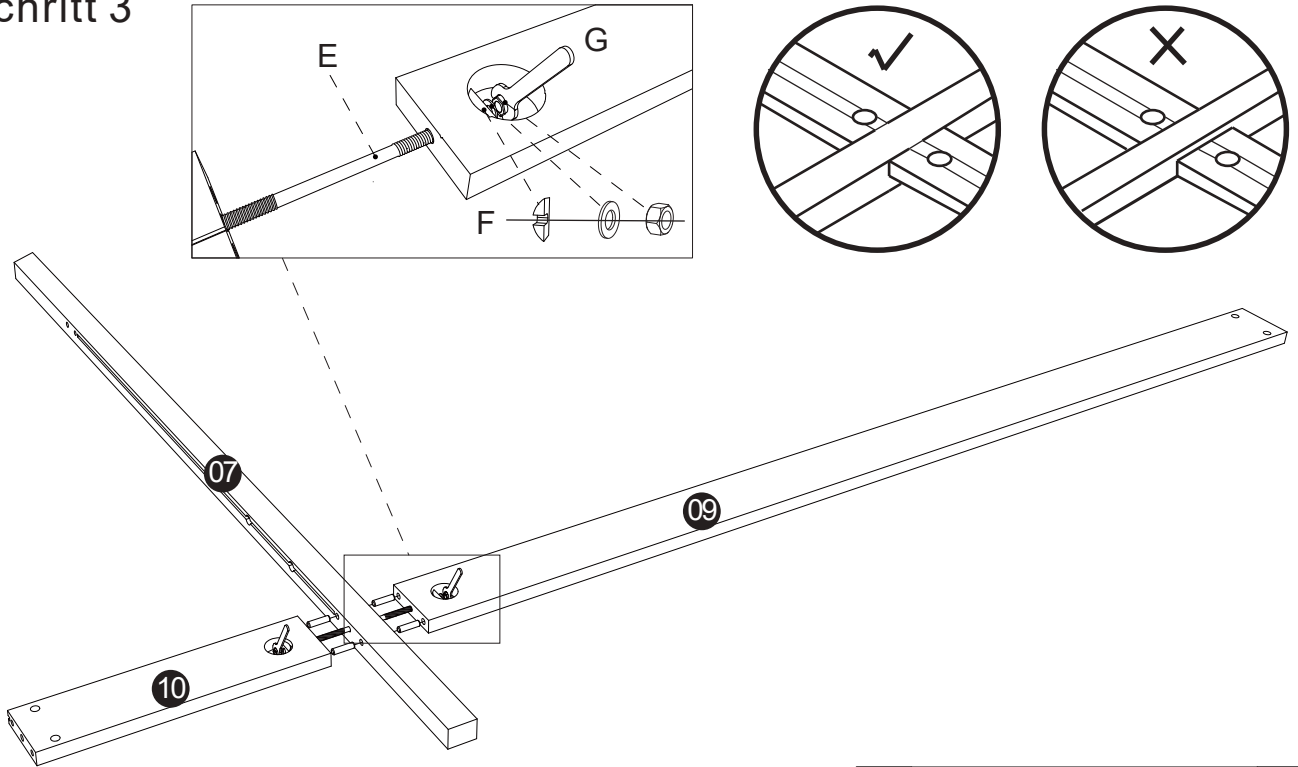
A		M6 x 80mm	6
B			6
C		Φ8 x 30mm	8
D			1

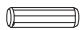



## Schritt 2



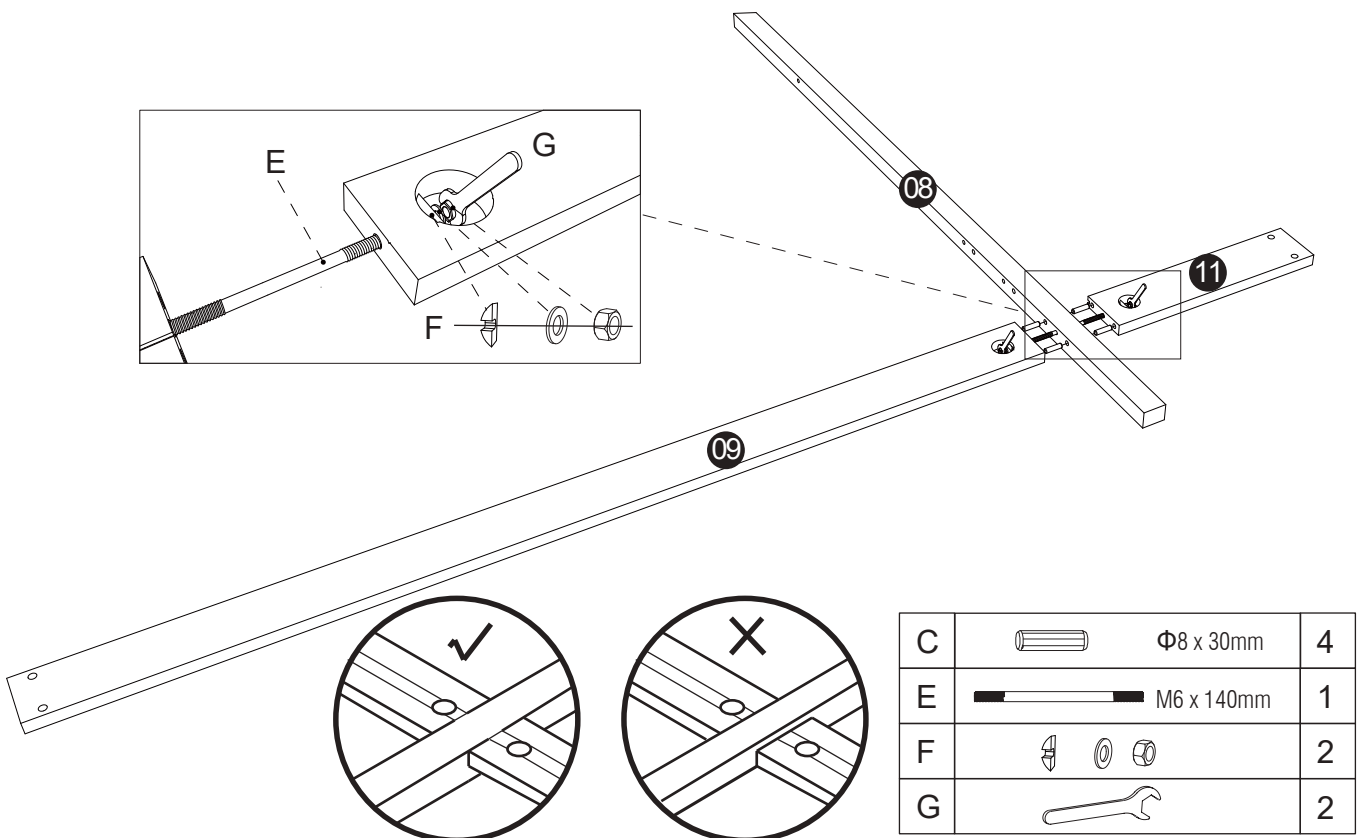
A		M6 x 80mm	6
B			6
C		Φ8 x 30mm	8
D			1





### Schritt 3



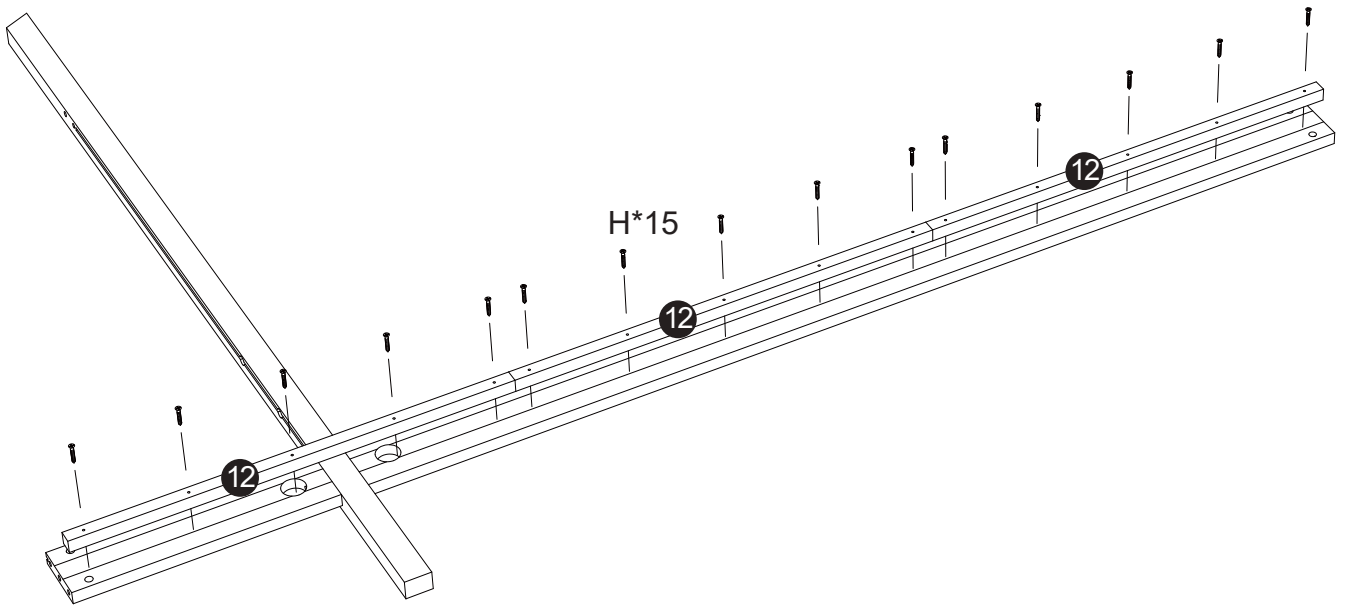
C		Φ8 x 30mm	4
E		M6 x 140mm	1
F			2
G			2

### Schritt 4



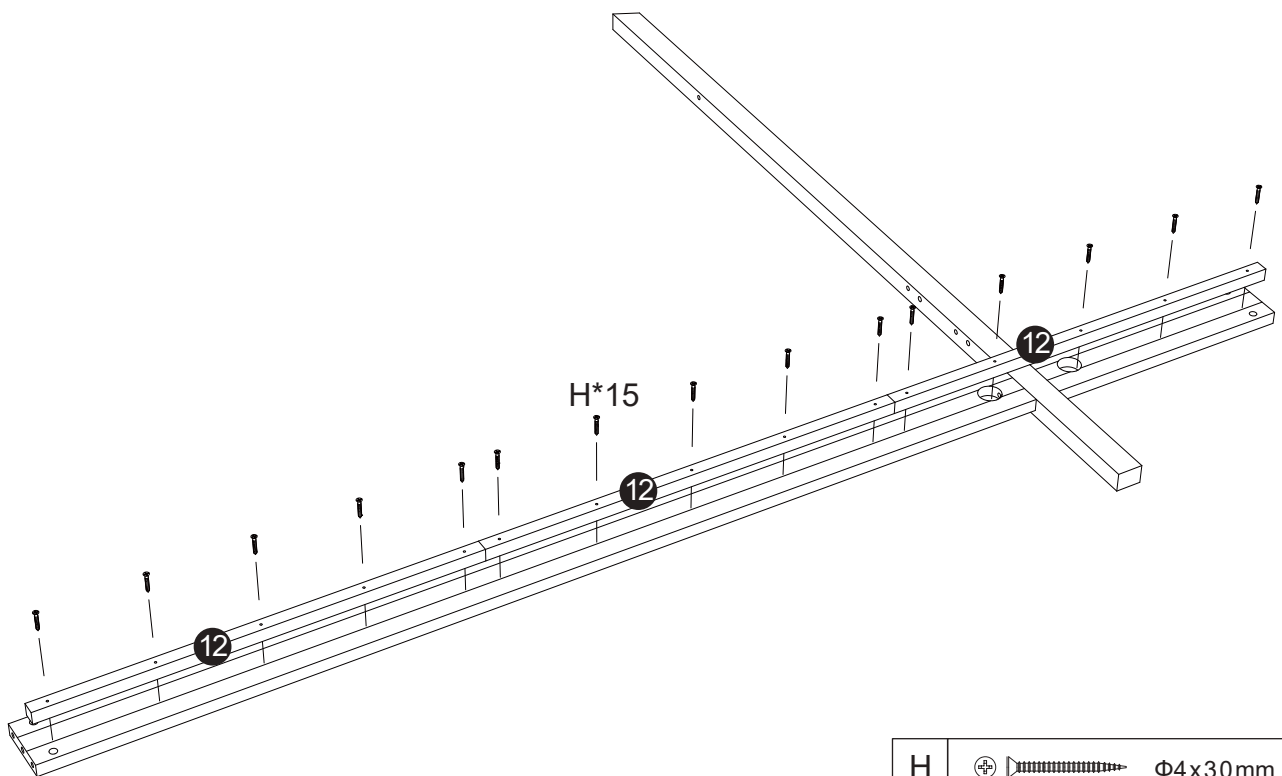
C		Φ8 x 30mm	4
E		M6 x 140mm	1
F			2
G			2

# Schritt 5



H		Φ4x30mm	15
---	---------------------------------------------------------------------------------------	---------	----

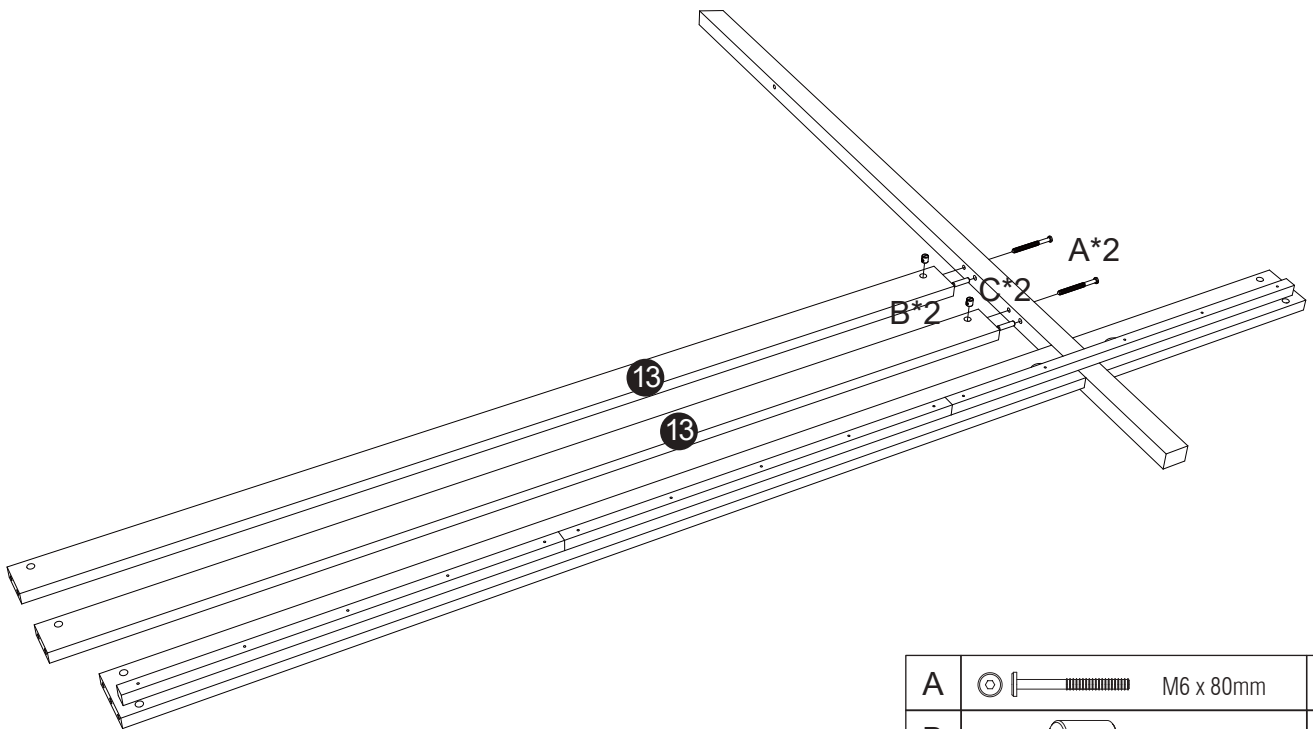
# Schritt 6







H		Φ4x30mm	15
---	---------------------------------------------------------------------------------------	---------	----

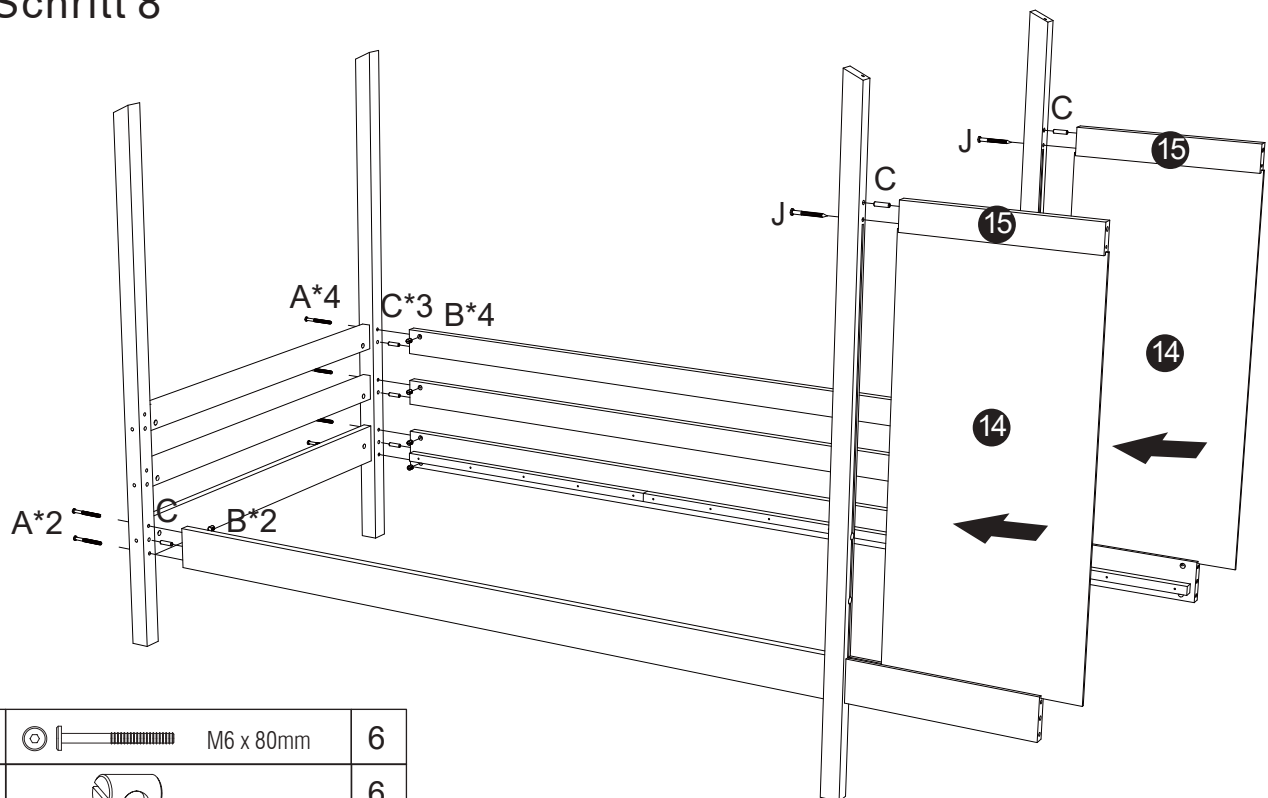




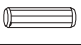


## Schritt 7



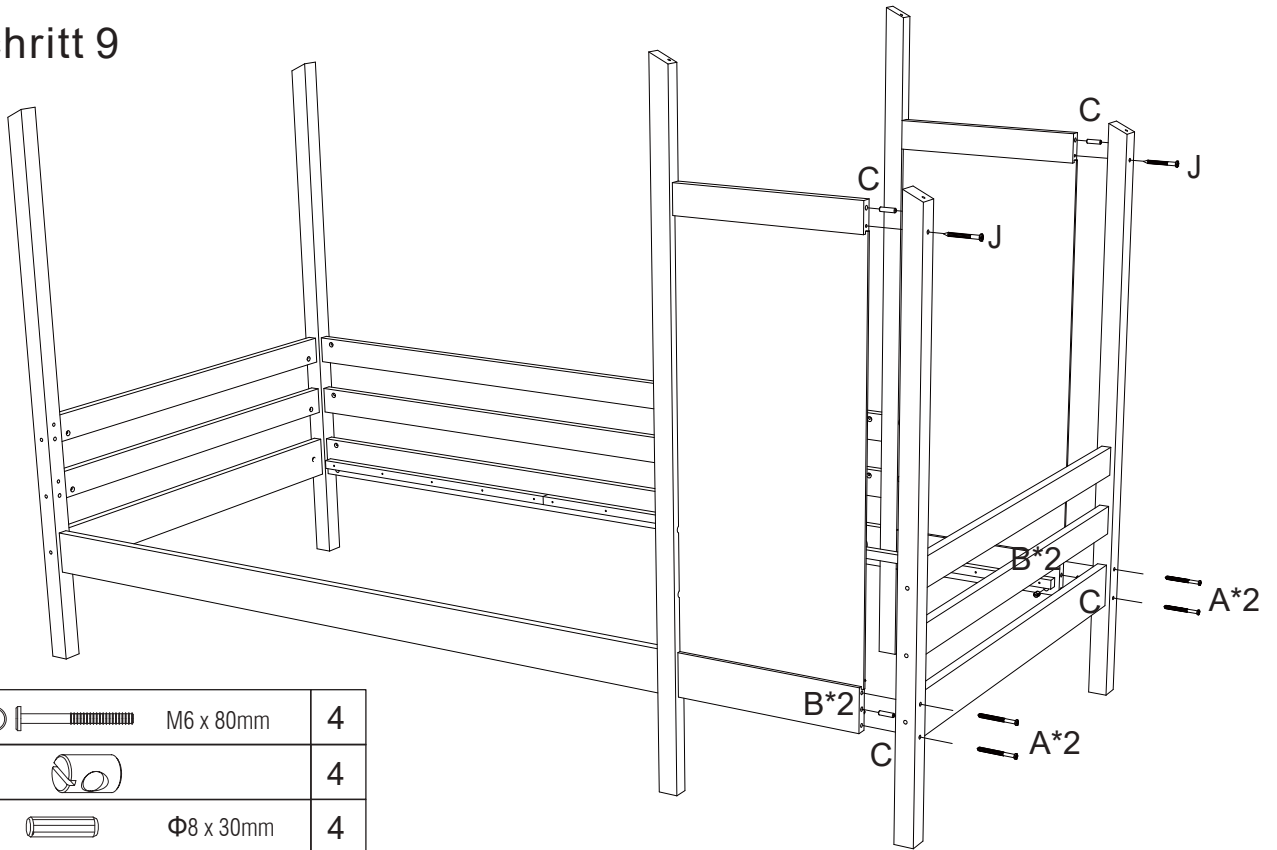
A		M6 x 80mm	2
B			2
C		Φ8 x 30mm	2
D			1


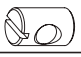



## Schritt 8



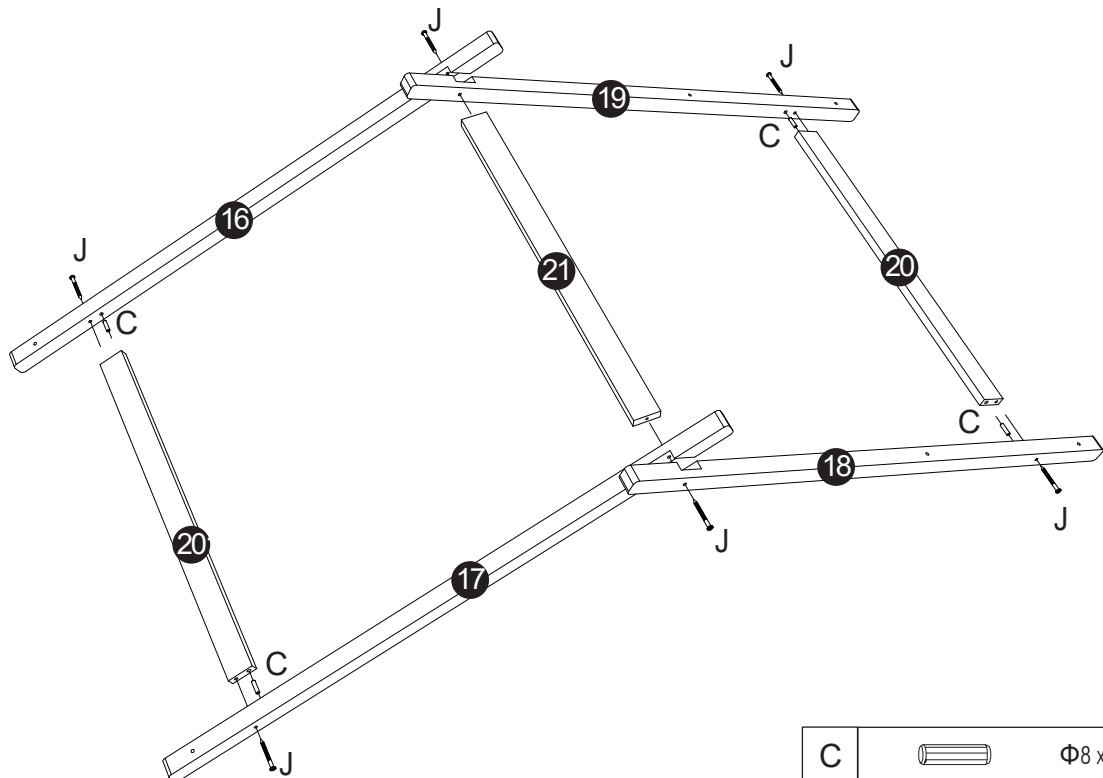
A		M6 x 80mm	6
B			6
C		Φ8 x 30mm	6
D			1
J		Φ6 x 70mm	2




## Schritt 9



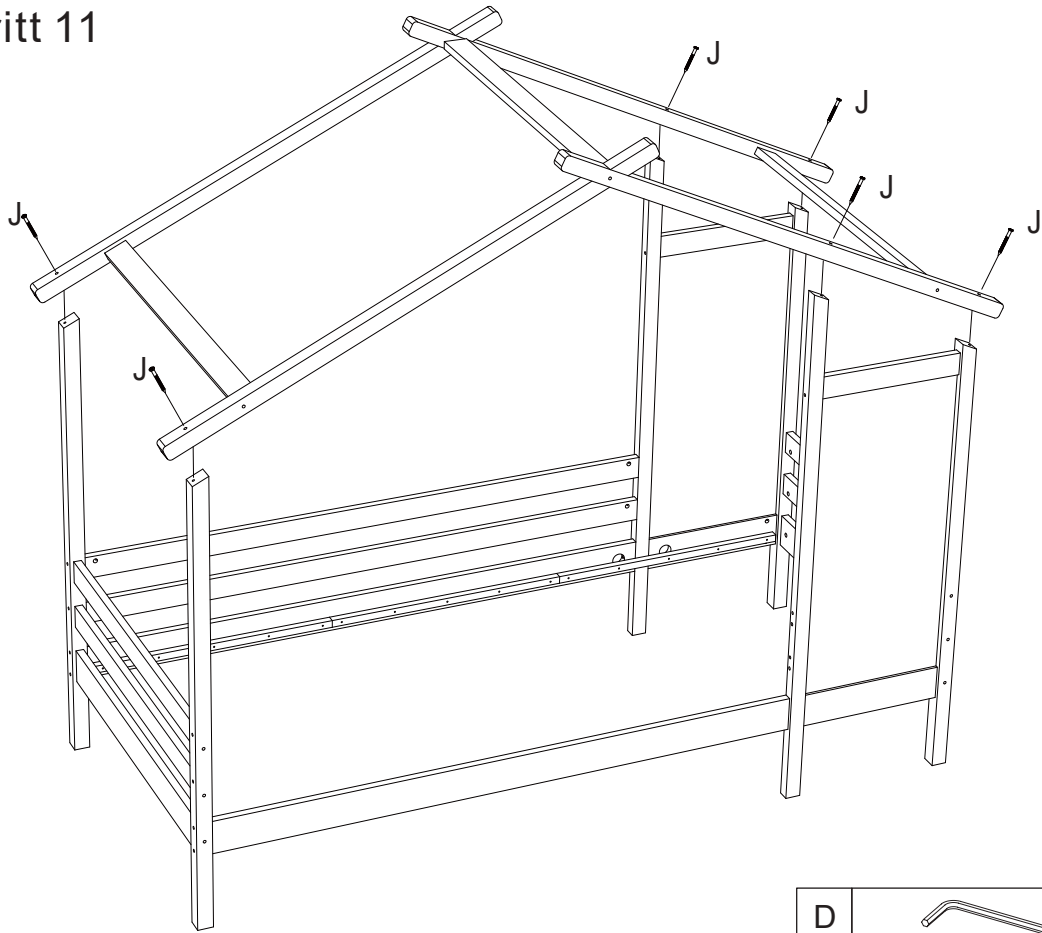
A		M6 x 80mm	4
B			4
C		Φ8 x 30mm	4
D			1
J		Φ6 x 70mm	2



## Schritt 10



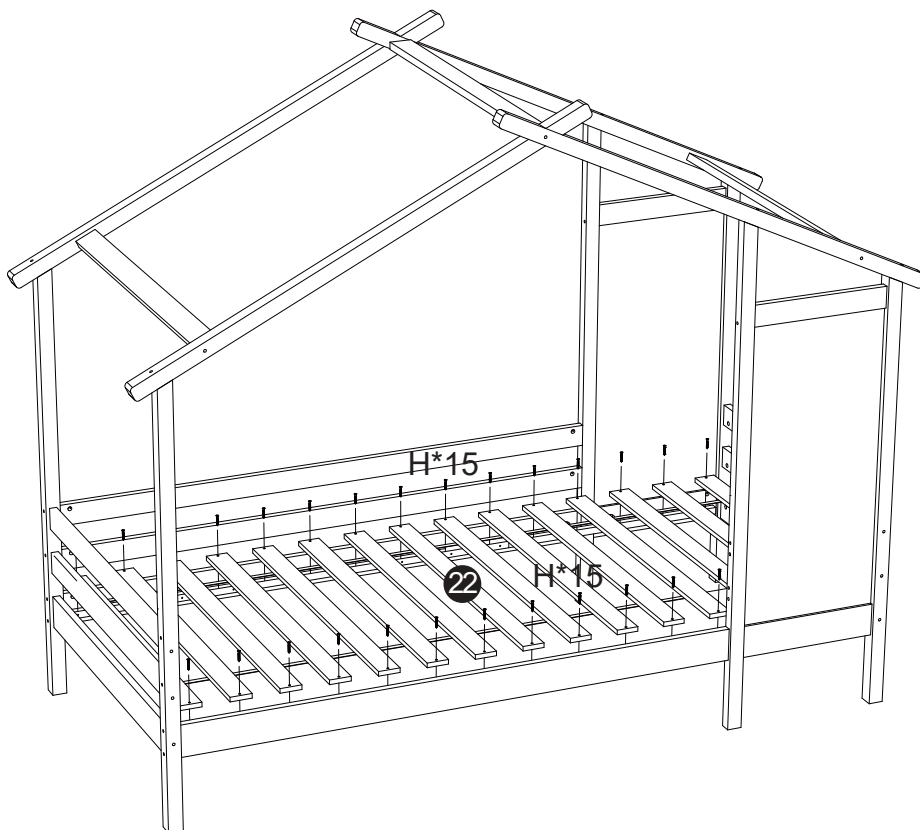
C		Φ8 x 30mm	4
D			1
J		Φ6 x 70mm	6


# Schritt 11



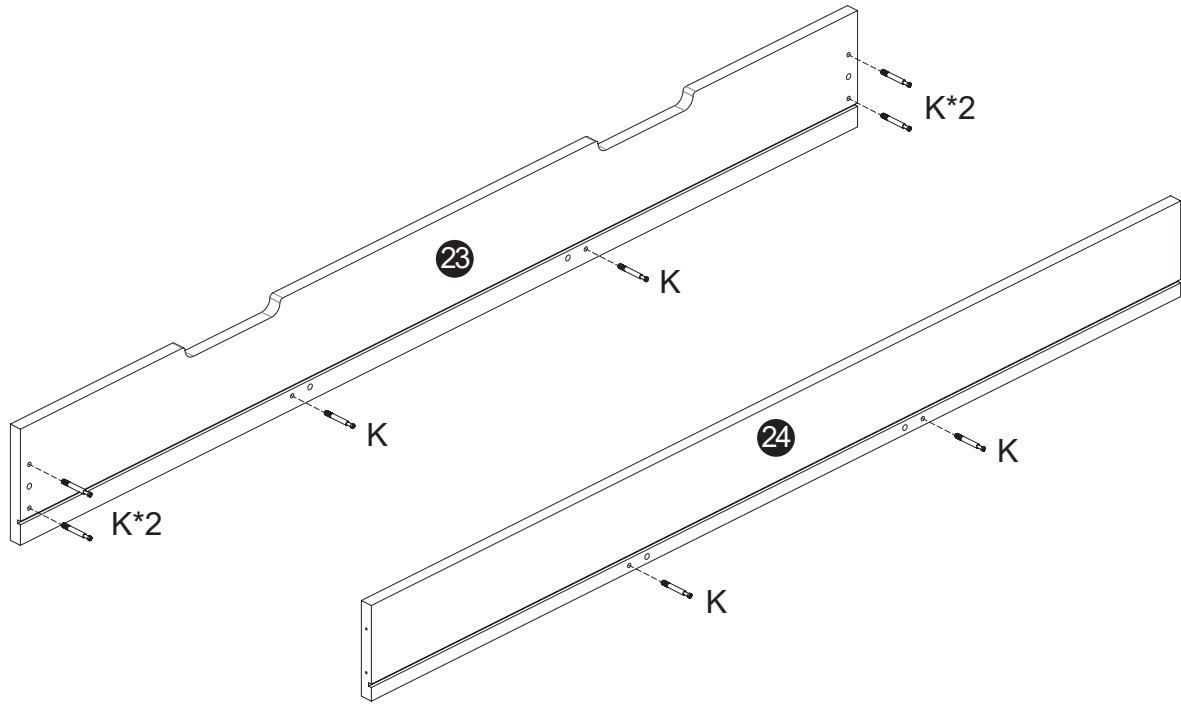
D		1
J	 $\Phi 6 \times 70\text{mm}$	6

# Schritt 12



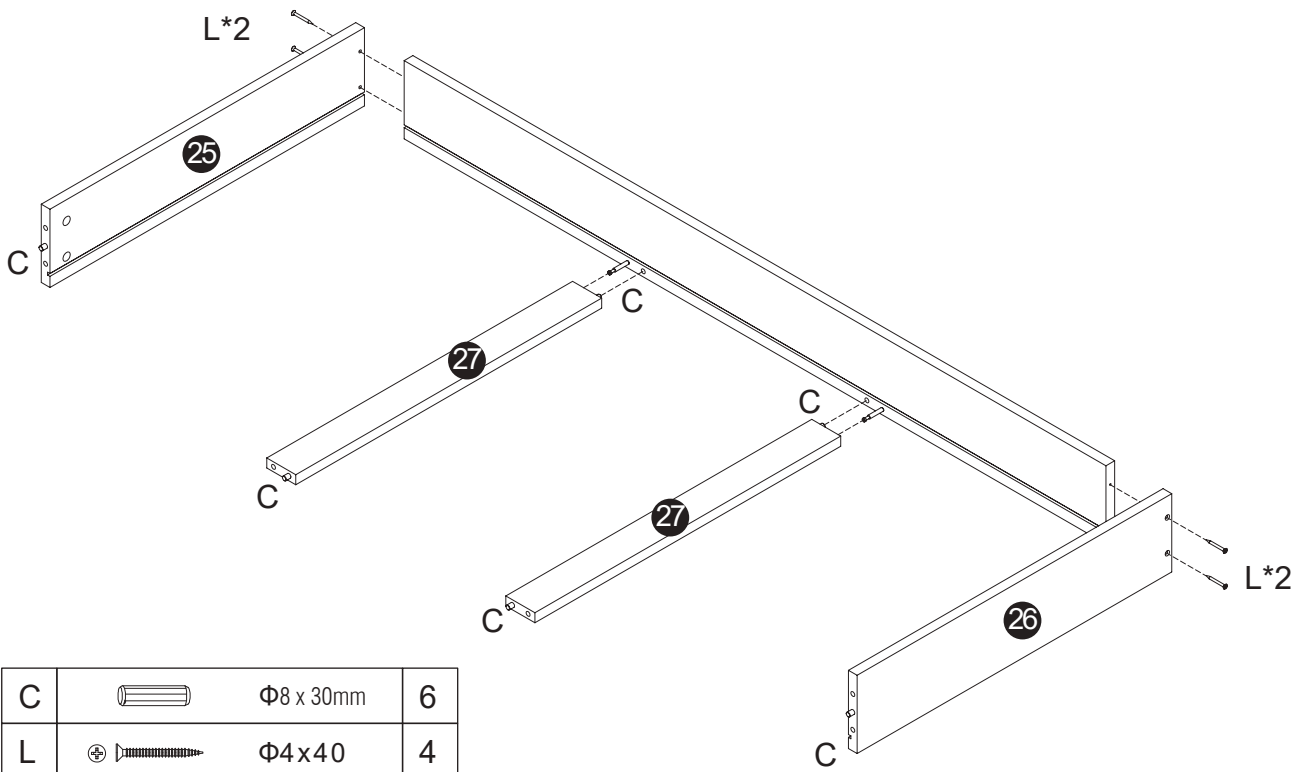
H	 $\Phi 4 \times 30\text{mm}$	30
---	-------------------------------------------------------------------------------------------------------------------	----



# Schritt 13



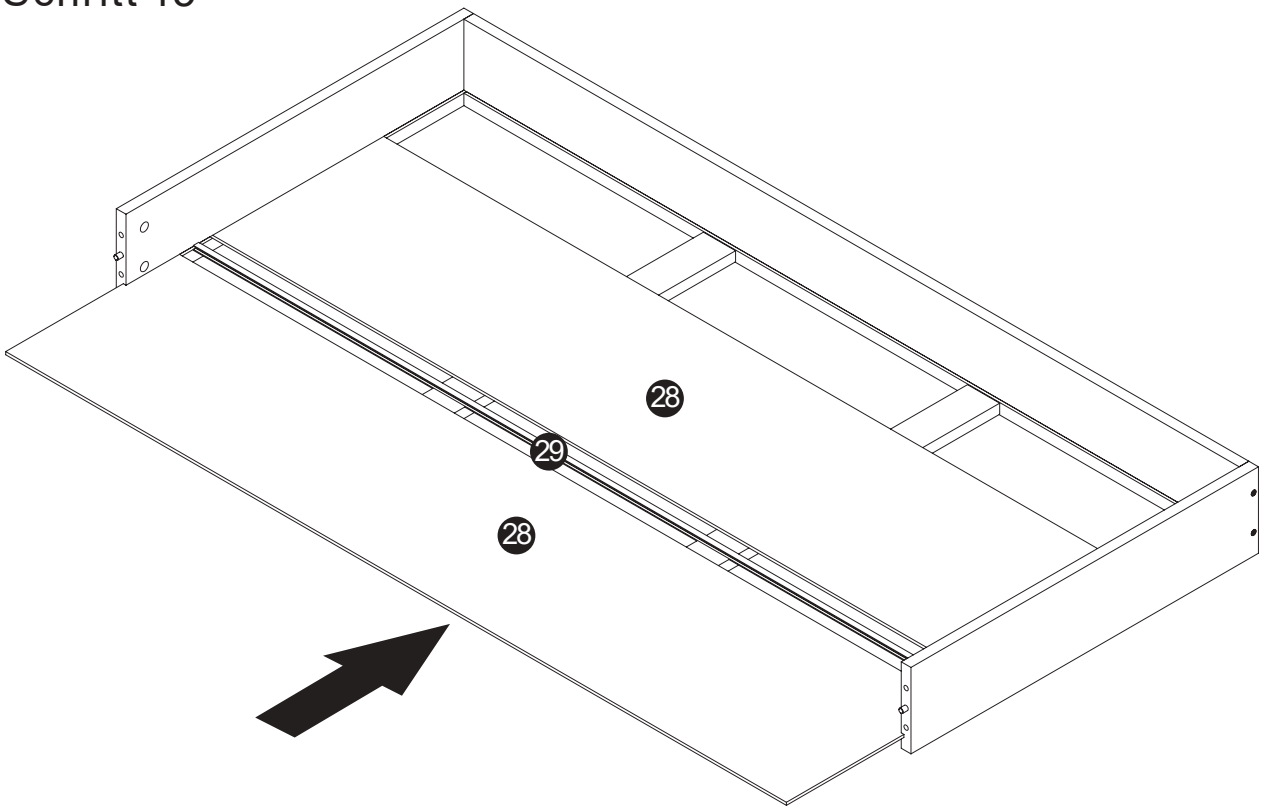
K		8
---	---------------------------------------------------------------------------------------	---

# Schritt 14

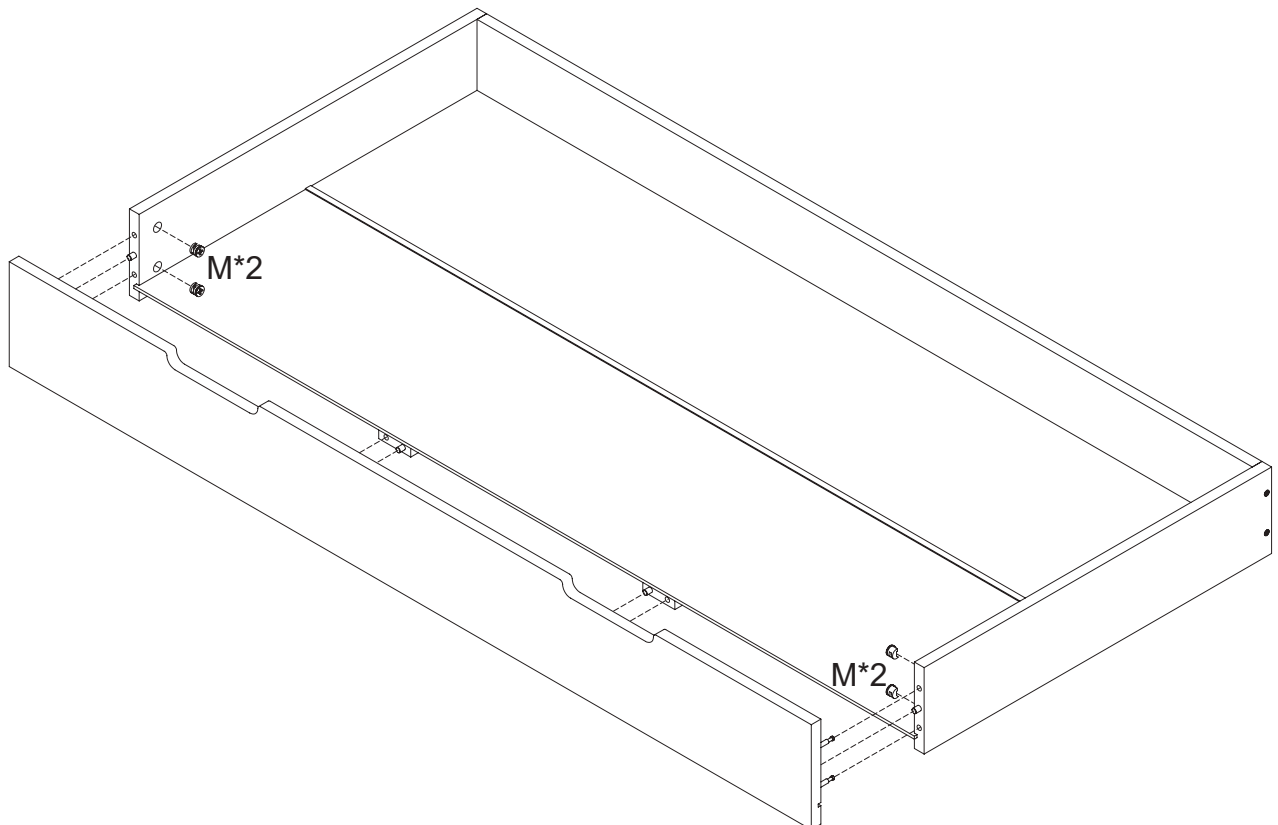


C		Φ8 x 30mm	6
L		Φ4 x 40	4

## Schritt 15






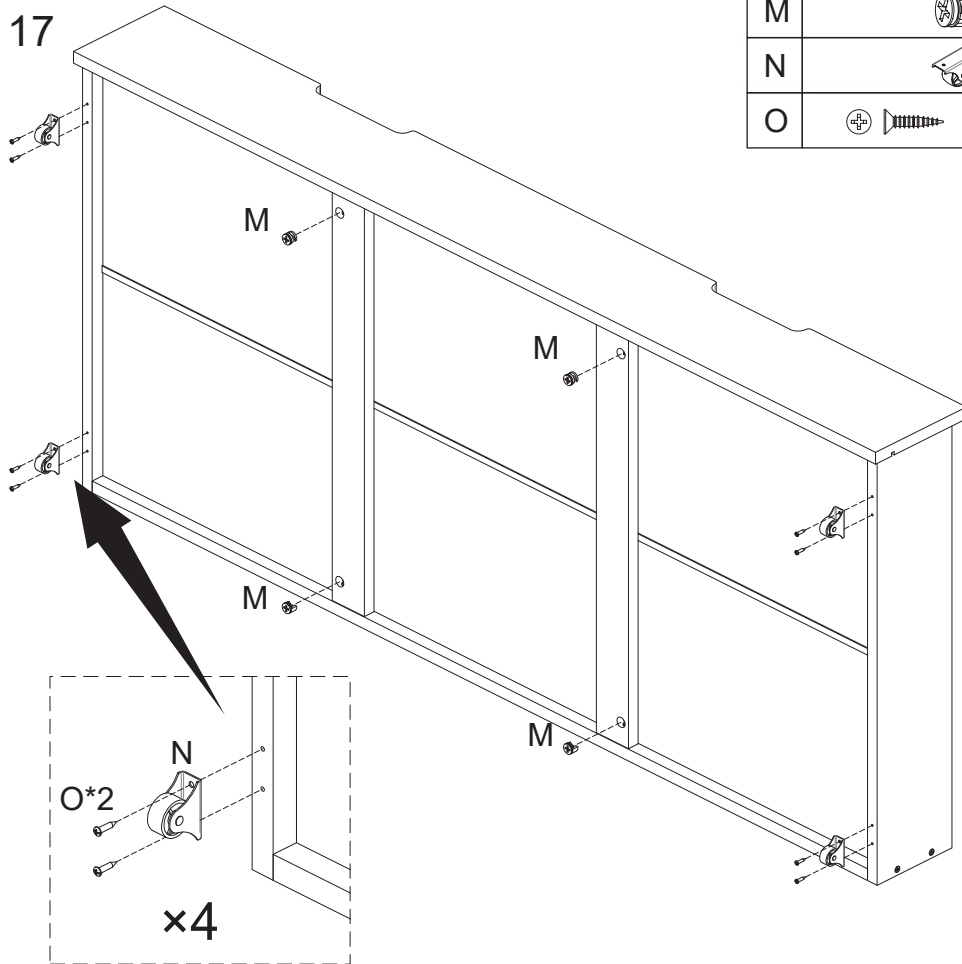
## Schritt 16



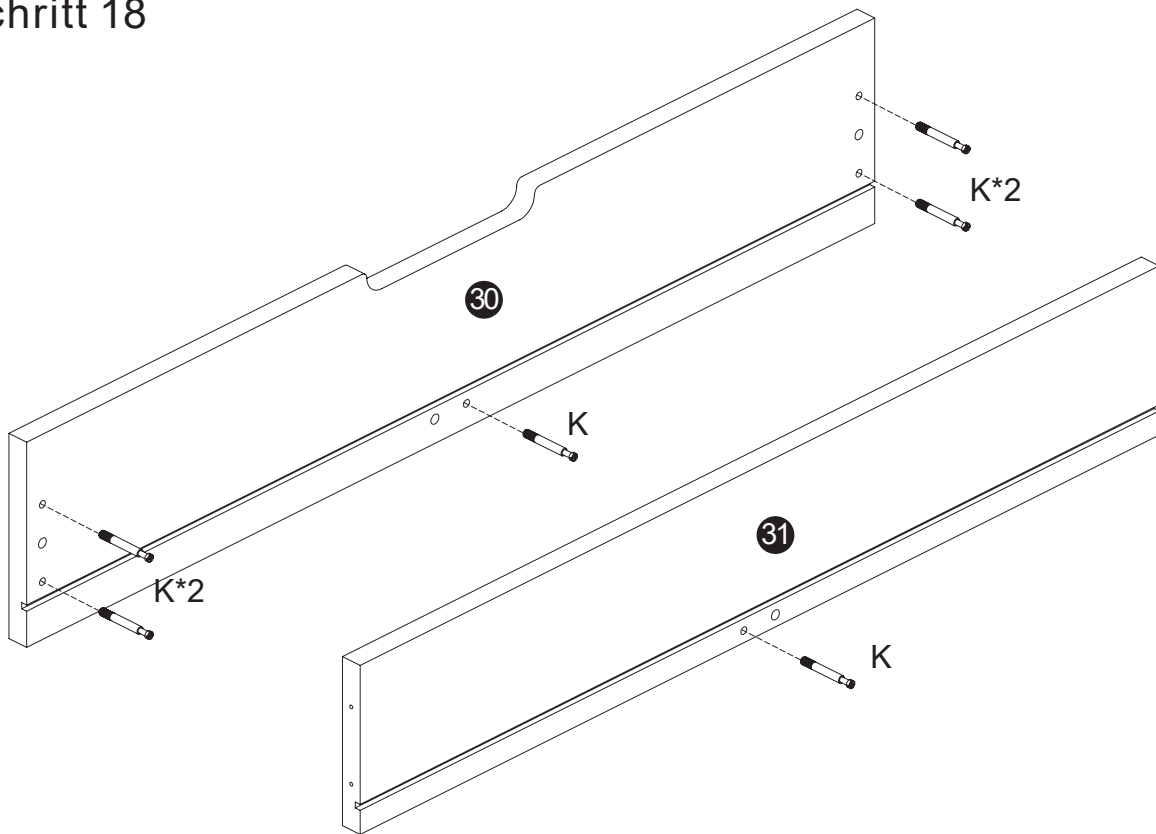
M		4
---	-------------------------------------------------------------------------------------	---


# Schritt 17

M		4
N		4
O	 $\Phi 3.5 \times 16$	8

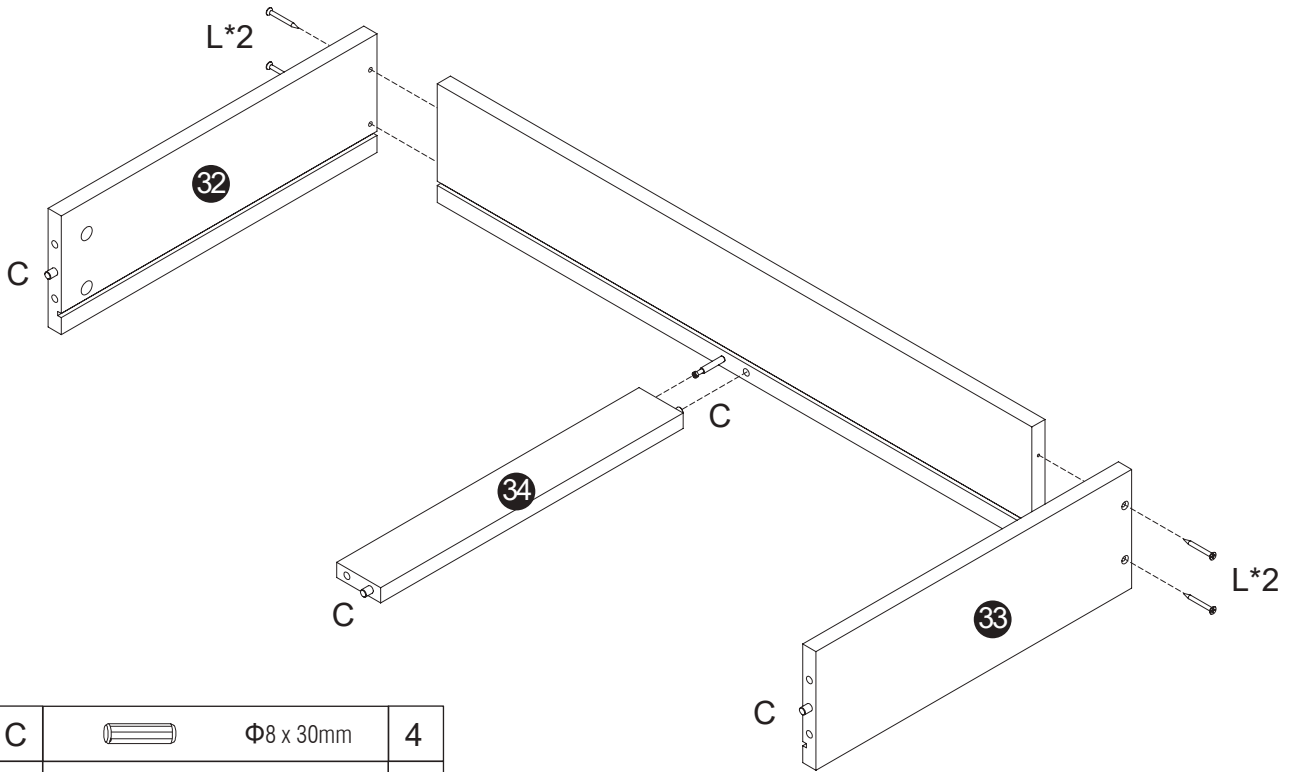




# Schritt 18



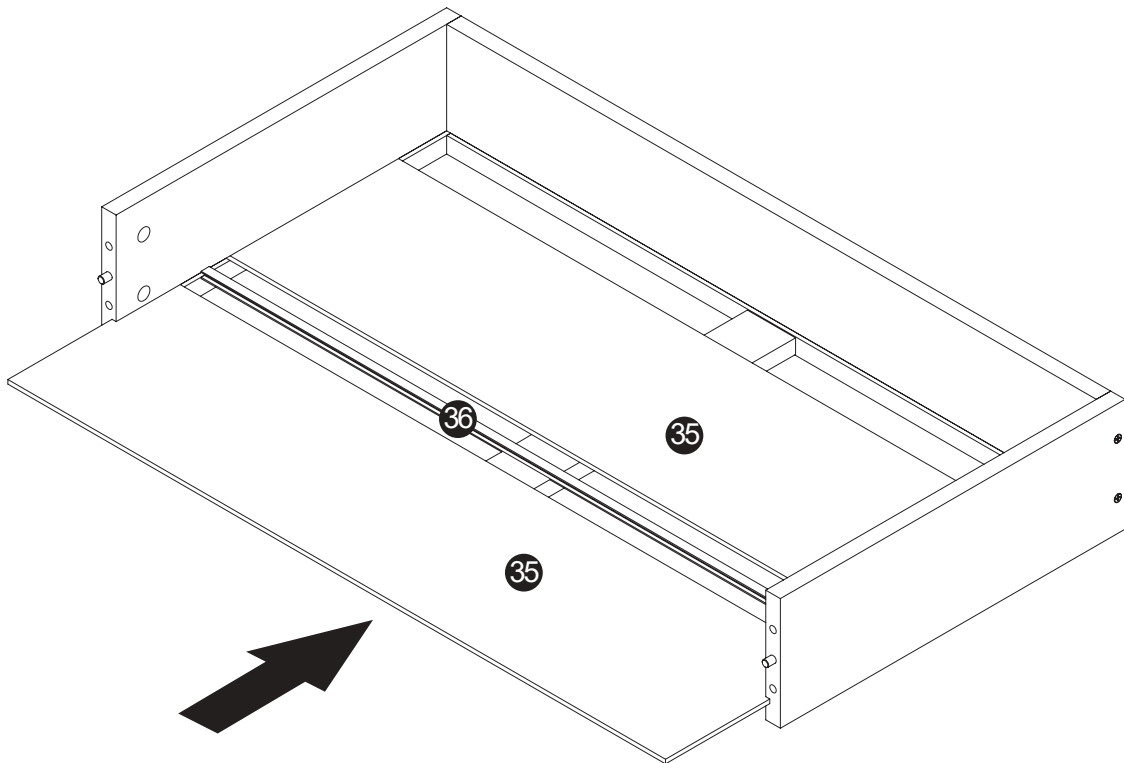
K		6
---	---------------------------------------------------------------------------------------	---

## Schritt 19

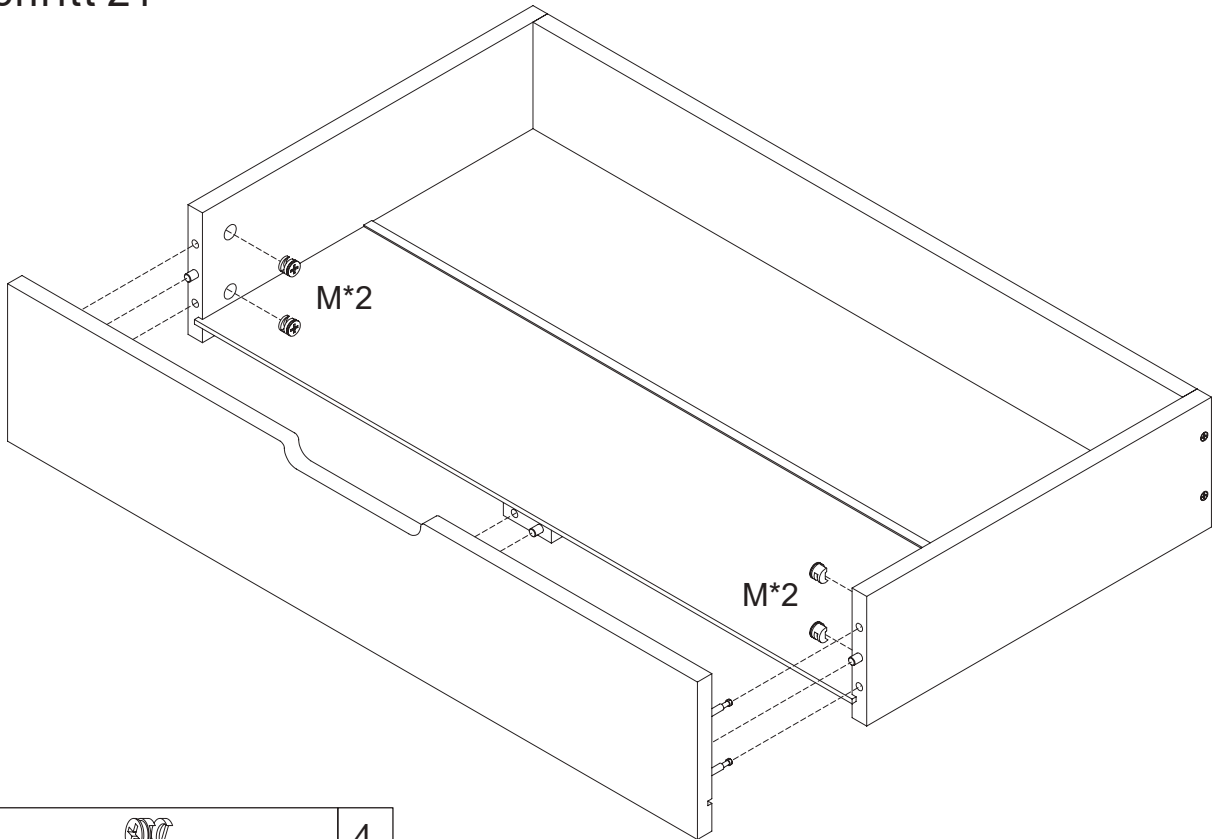


C		$\Phi 8 \times 30\text{mm}$	4
L		$\Phi 4 \times 40$	4

## Schritt 20

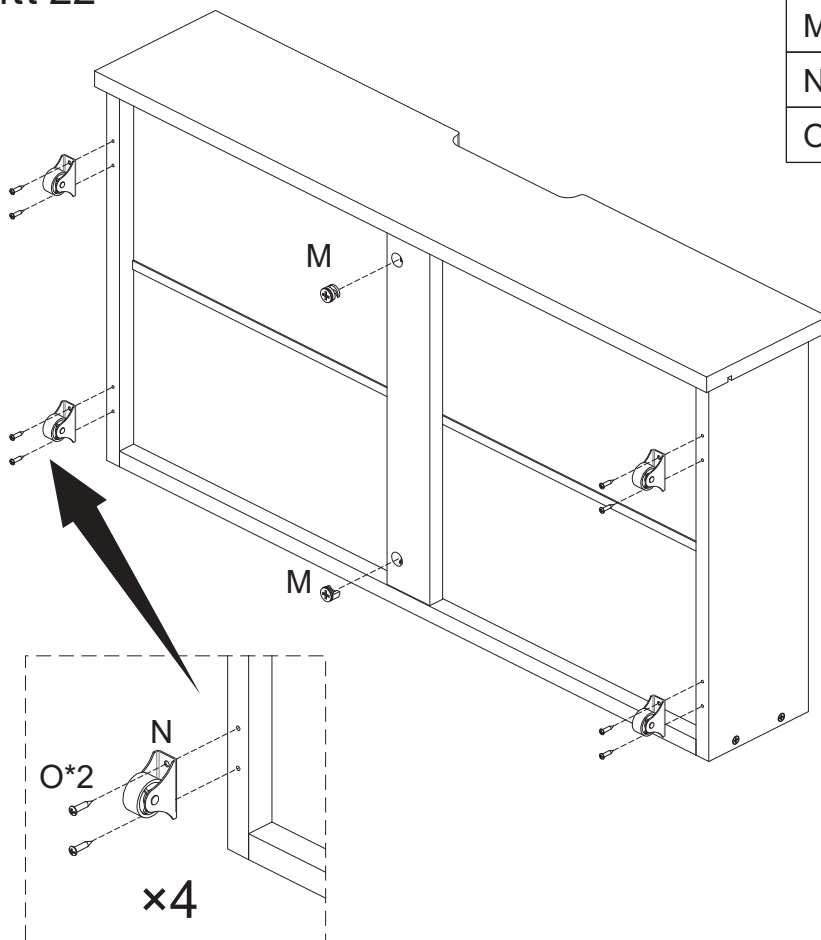





## Schritt 21



M		4
---	------------------------------------------------------------------------------------	---

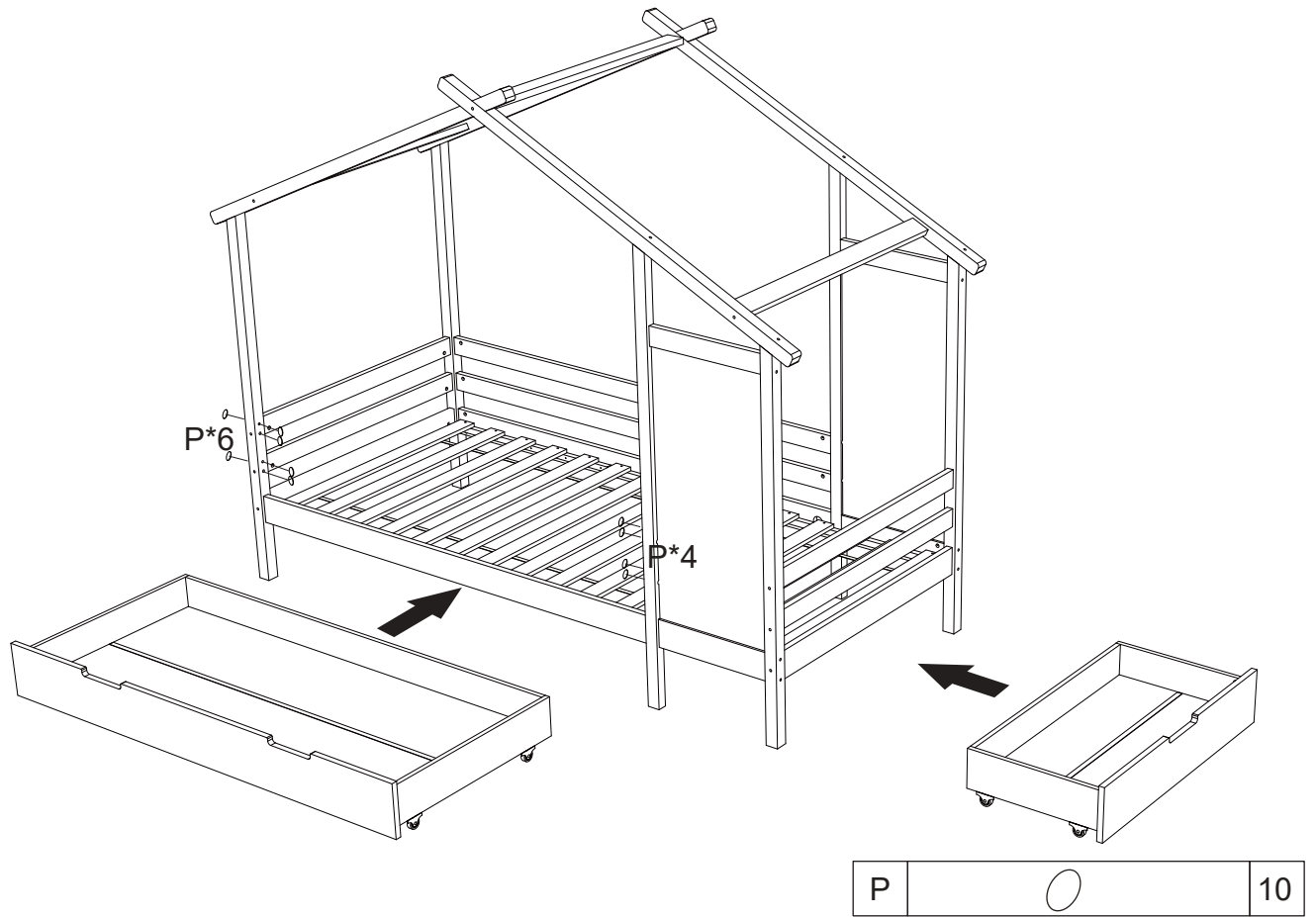
## Schritt 22



M		2
N		4
O	 $\Phi 3.5 \times 16$	8



## Schritt 23



## Schritt 24

