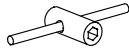
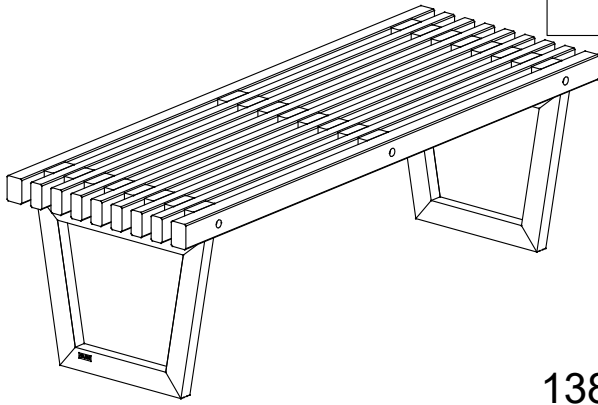


19615-12

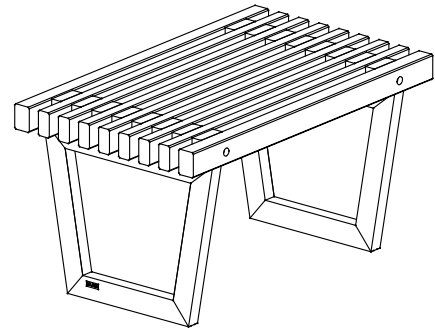


x 2

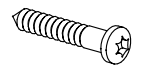
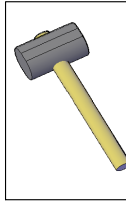
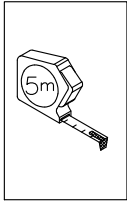
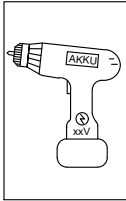


138 cm

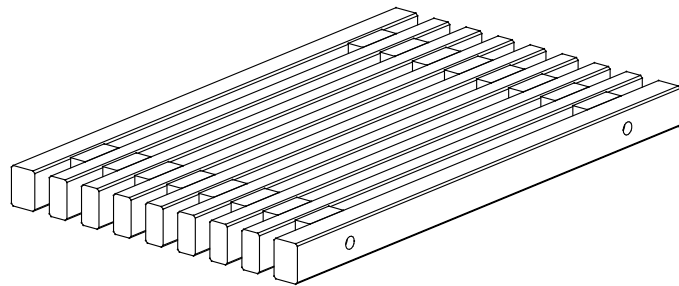
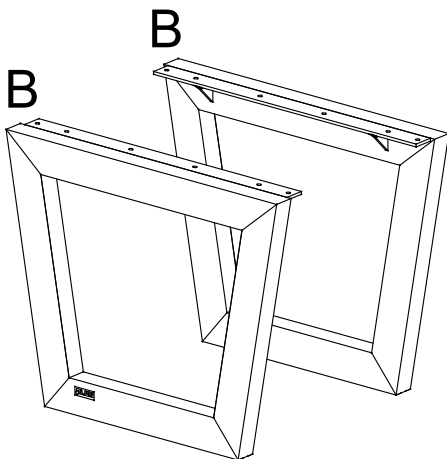
19616-12



80 cm



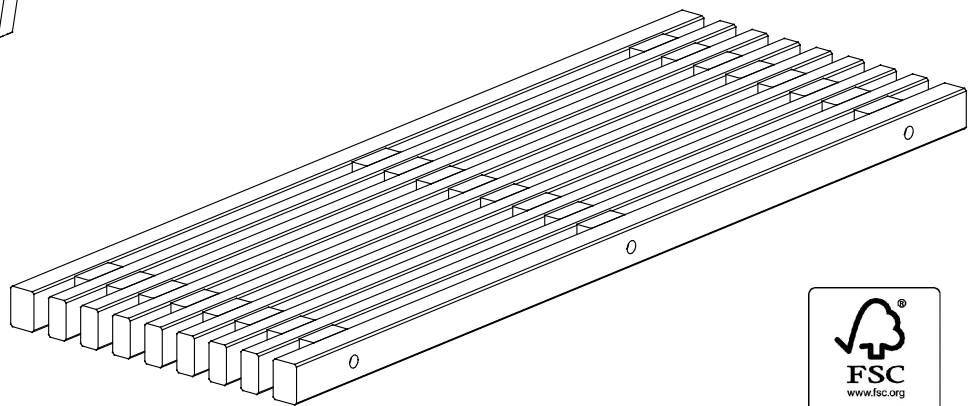
A x 12
5 x 35



D = 1 x 1954112 = 49x80 cm



4 x C



E = 1 x 1953112 = 49x138 cm



PLUS

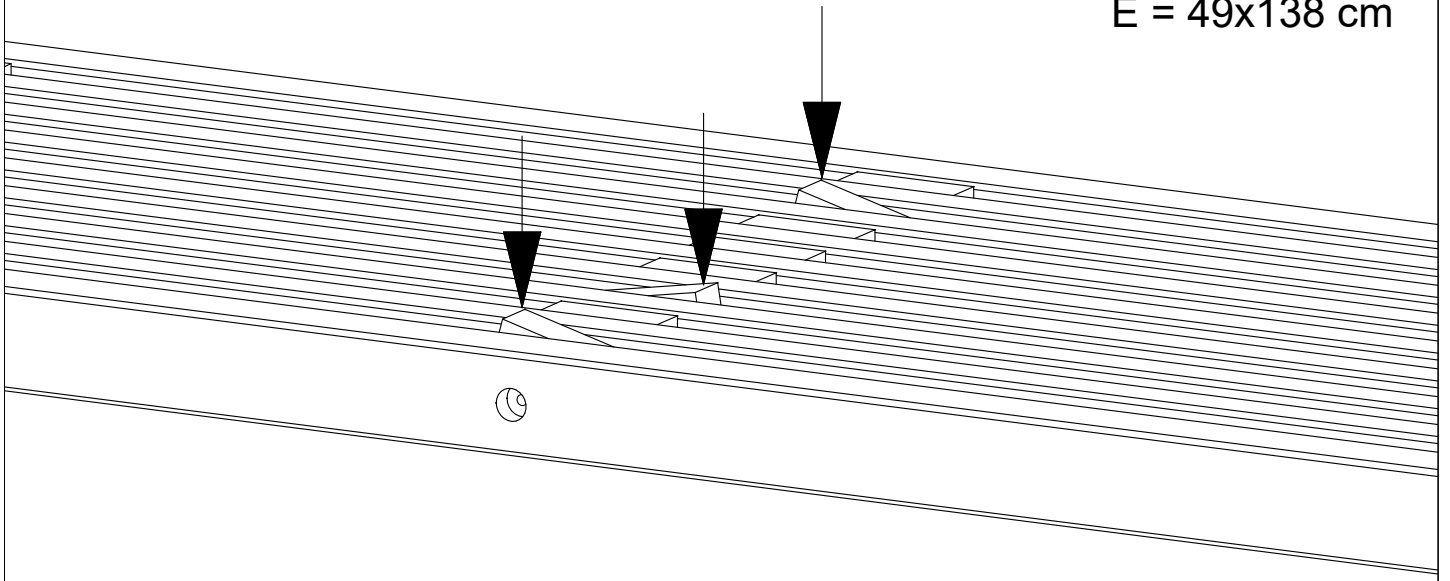
PLUS A/S
Ådalen 13B
DK-6600 Vejen
phone: +45 7996 3333
web: www.plus.dk

Se www.plus.dk for yderligere information og vedligehold af materialer
Weitere Informationen und Pflegehinweise finden Sie unter www.plus.dk
www.plus.dk for further information and maintenance of materials
Voir www.plus.dk pour plus d'informations et d'entretien de matériel

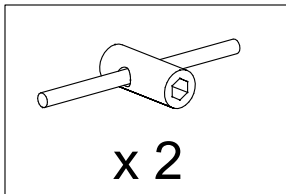
Revideret november 2020

Tip - Tipps - Tips - Conseil

E = 49x138 cm

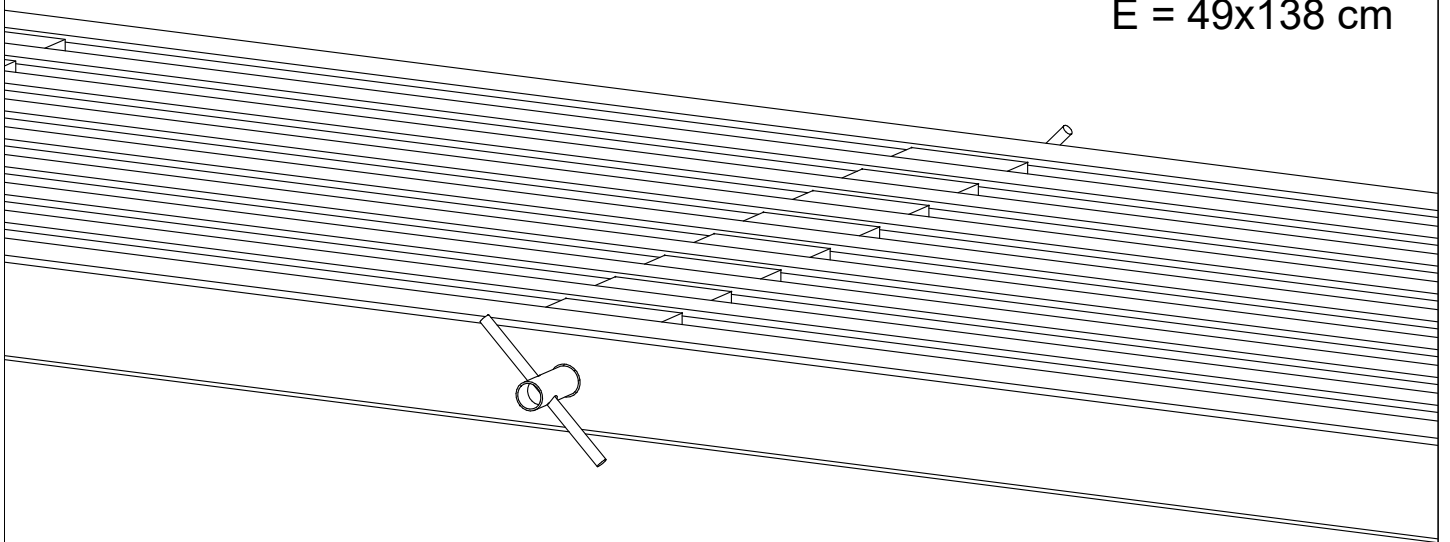


Afstandsstykke justeres til vandret
Abstandsstücke waagerecht justieren
The spacer is adjusted to horizontal
Les blocs d'espacement (espaceurs) sont réglés à l'horizontale.

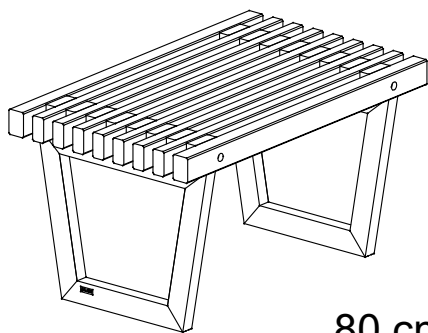


Boltene spændes
Ziehen Sie die Bolzen
Tighten the bolts
Serrer les boulons

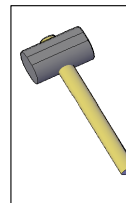
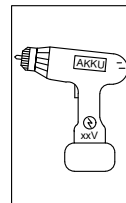
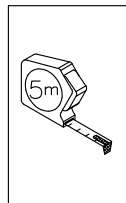
E = 49x138 cm



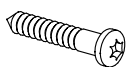
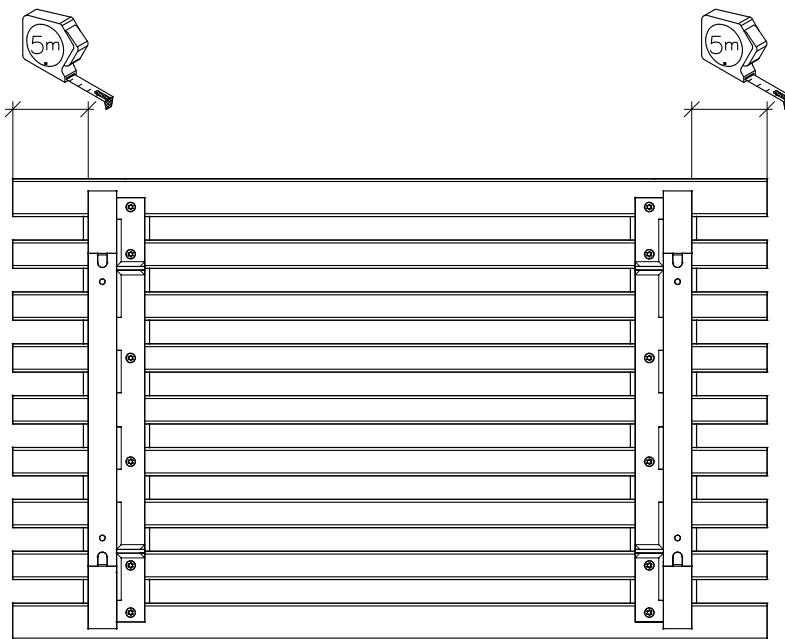
19616-12



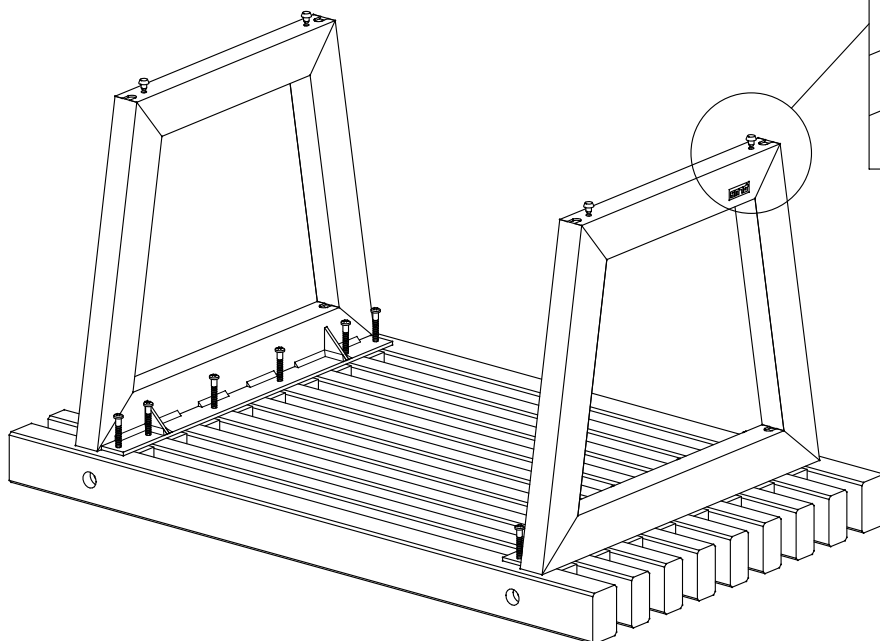
80 cm



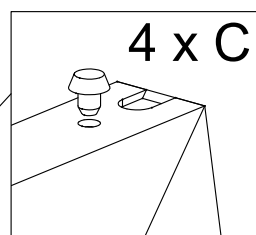
1 x D



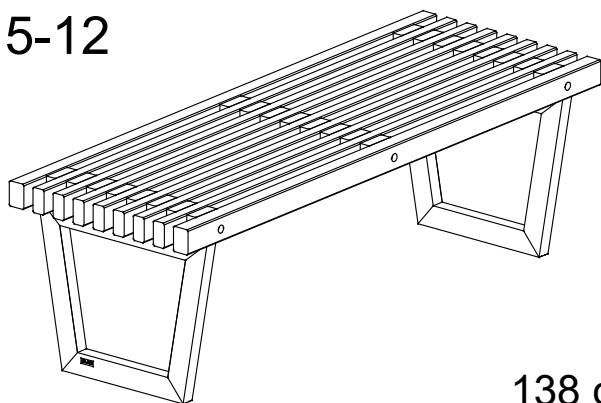
A x 12
5 x 35



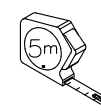
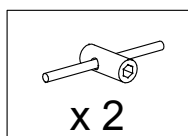
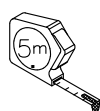
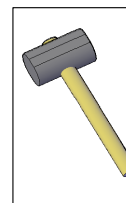
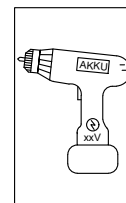
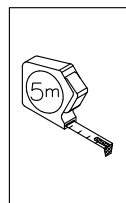
4 x C



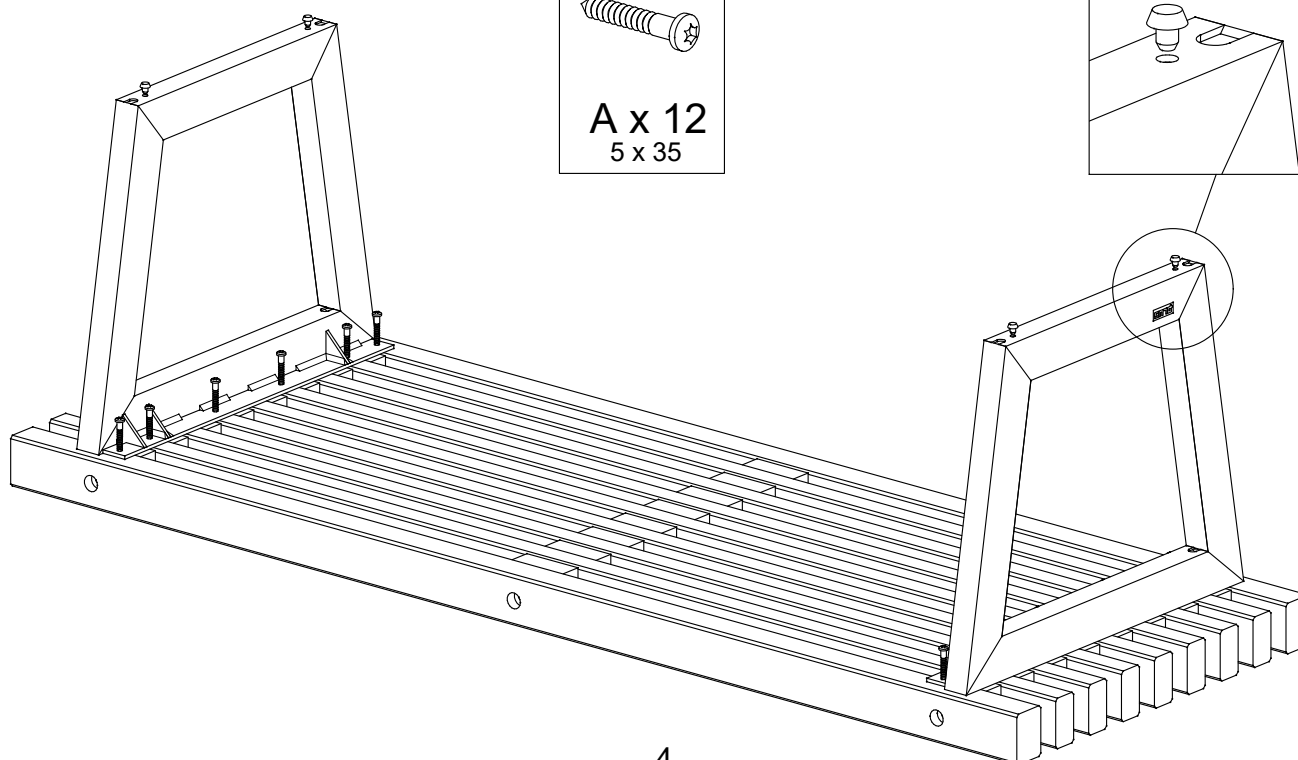
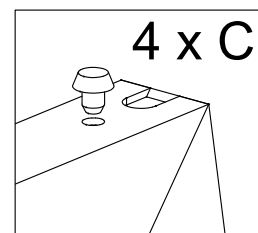
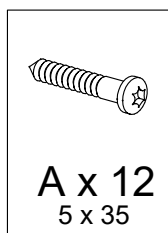
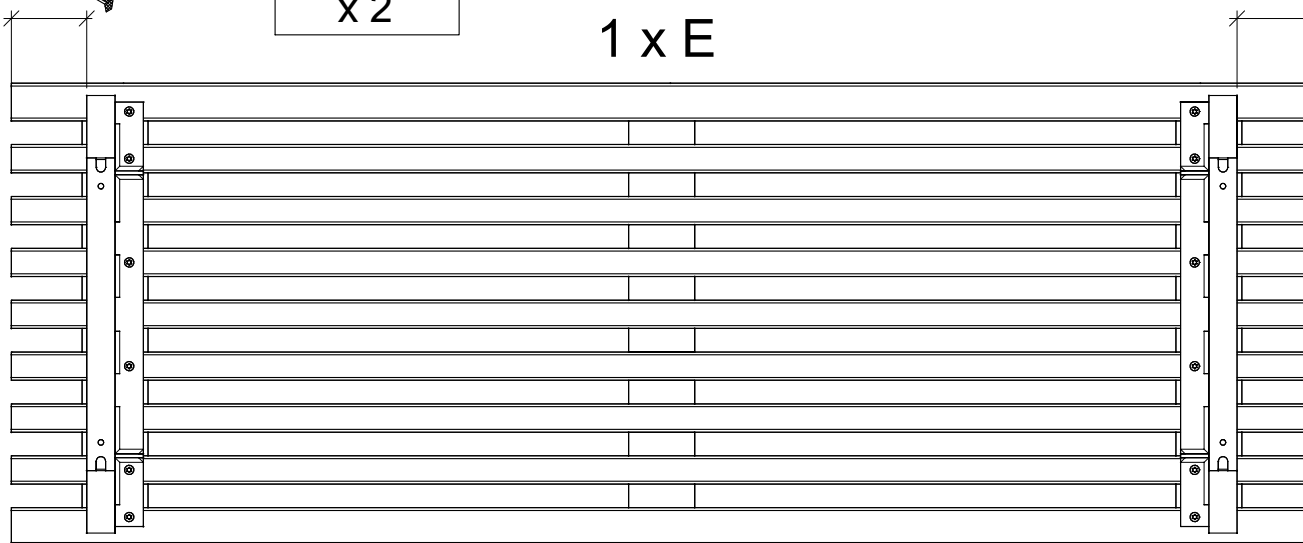
19615-12



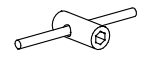
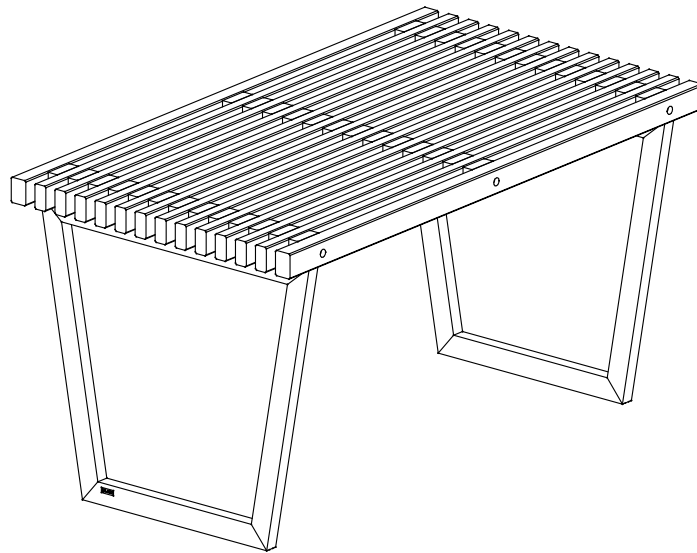
138 cm



1 x E

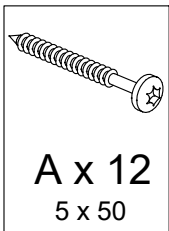
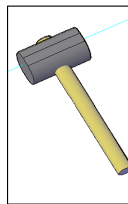
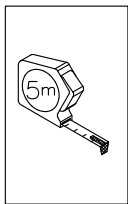
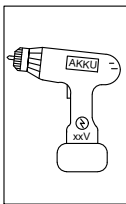


19618-12

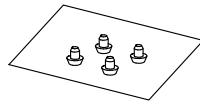
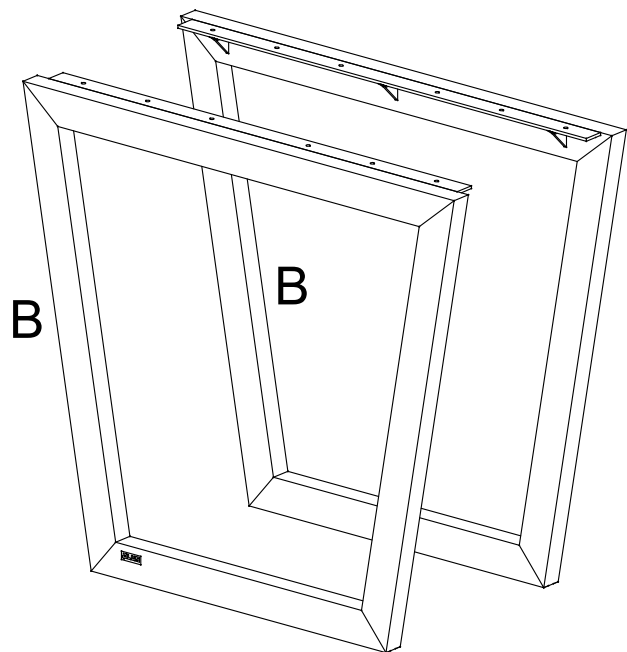


x 2

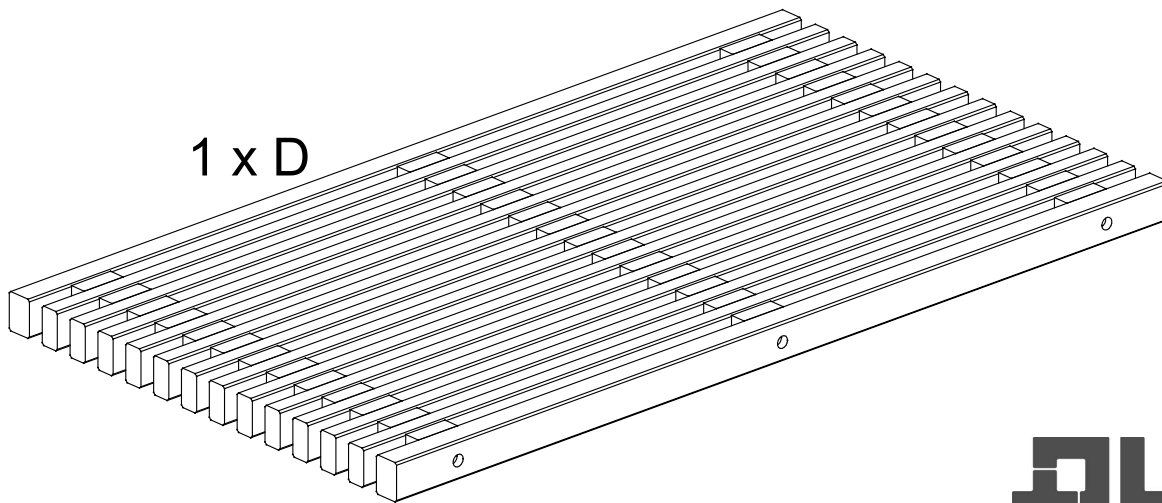
138 cm



A x 12
5 x 50



4 x C



1 x D

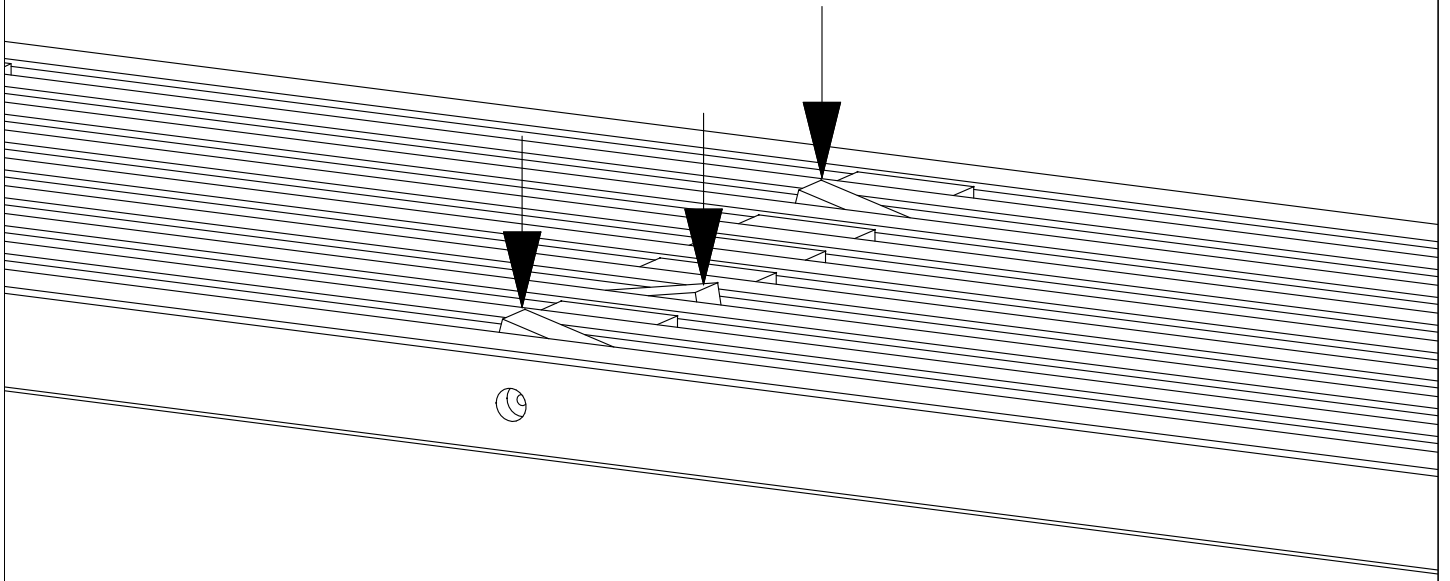


PLUS

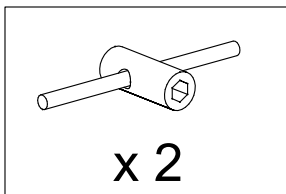
Se www.plus.dk for yderligere information og vedligehold af materialer
Weitere Informationen und Pflegehinweise finden Sie unter www.plus.dk
www.plus.dk for further information and maintenance of materials
Voir www.plus.dk pour plus d'informations et d'entretien de matériel

PLUS A/S
Ådalen 13B
DK-6600 Vejen
phone: +45 7996 3333
web: www.plus.dk

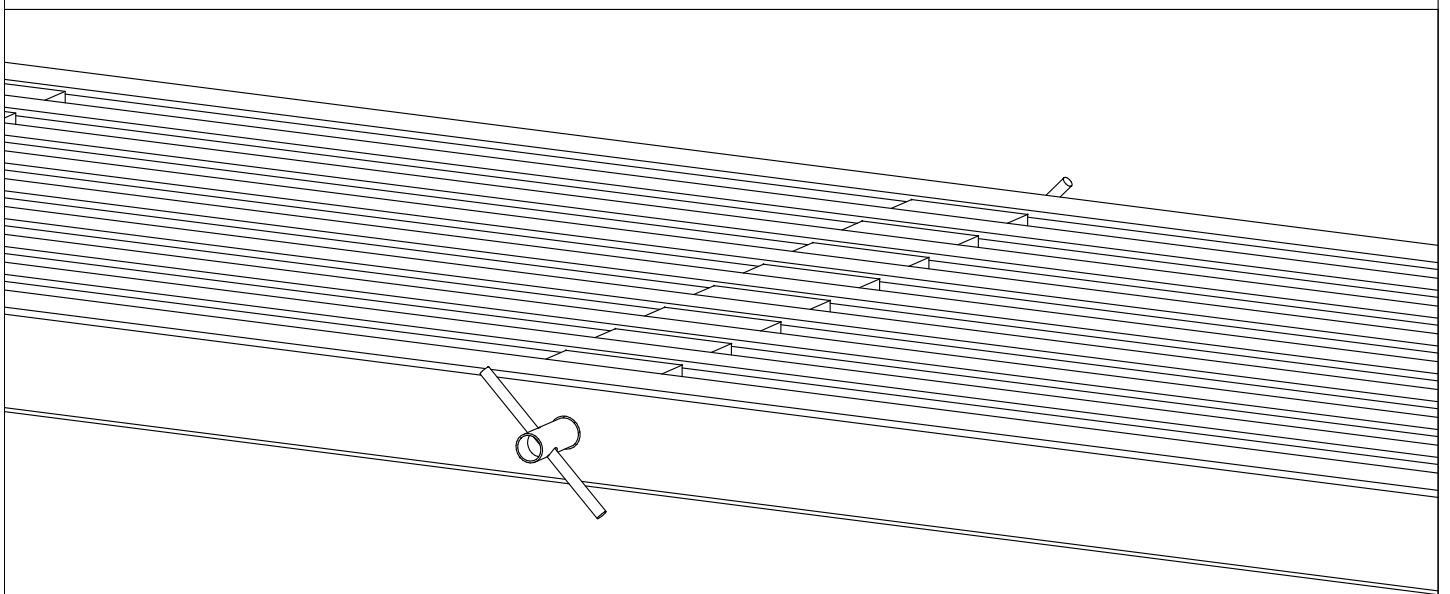
Tip - Tipps - Tips - Conseil

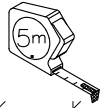
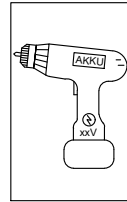
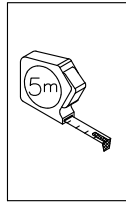
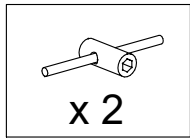


Afstandsstykke justeres til vandret
Abstandsstücke waagerecht justieren
The spacer is adjusted to horizontal
Les blocs d'espacement (espaceurs) sont réglés à l'horizontale.

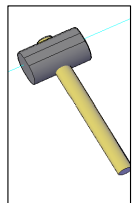
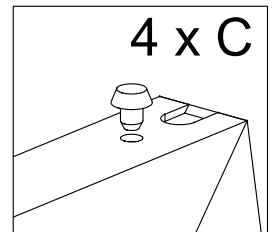
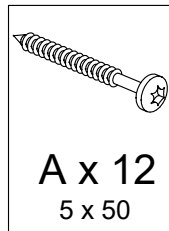
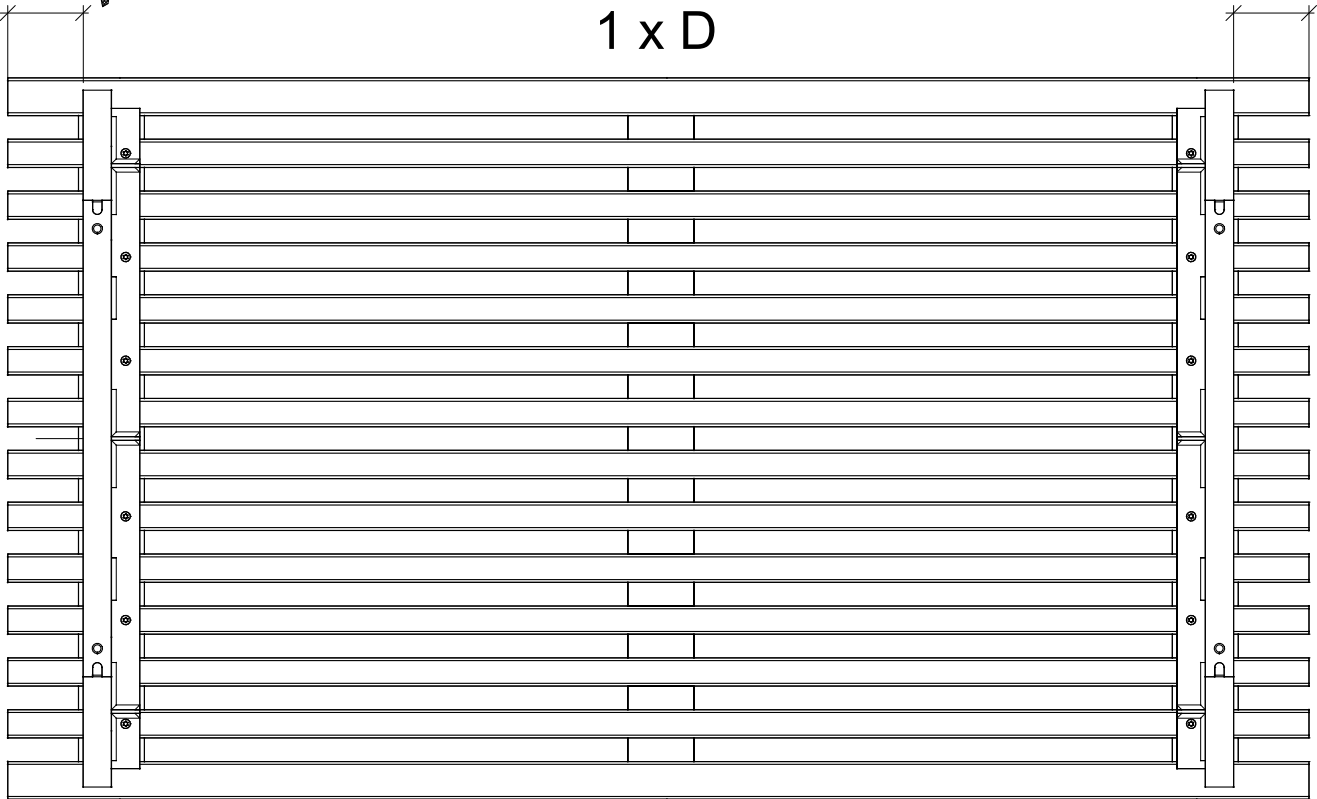


Boltene spændes
Ziehen Sie die Bolzen
Tighten the bolts
Serrer les boulons



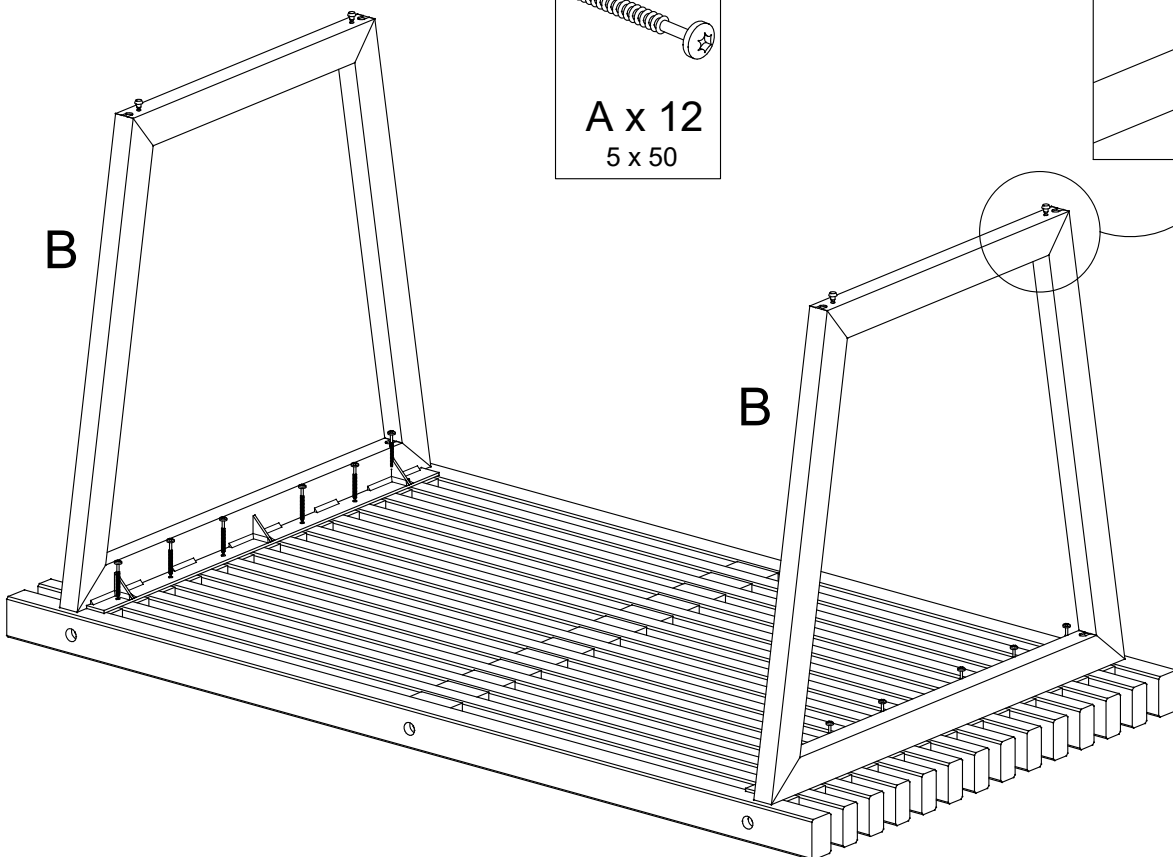


1 x D



B

B



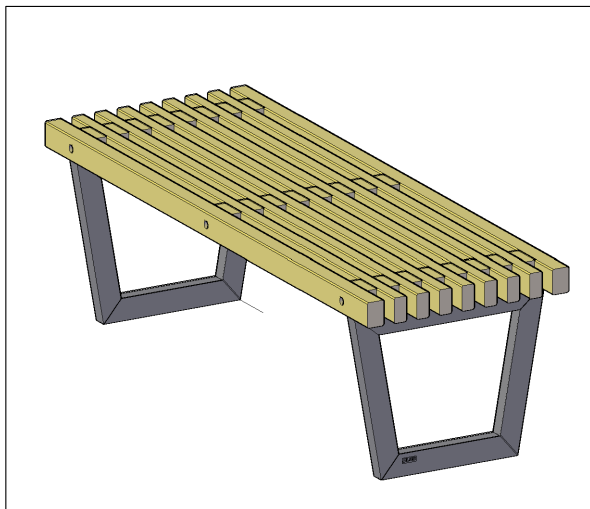
3

SIESTA

19618-12



19615-12



196180-12

